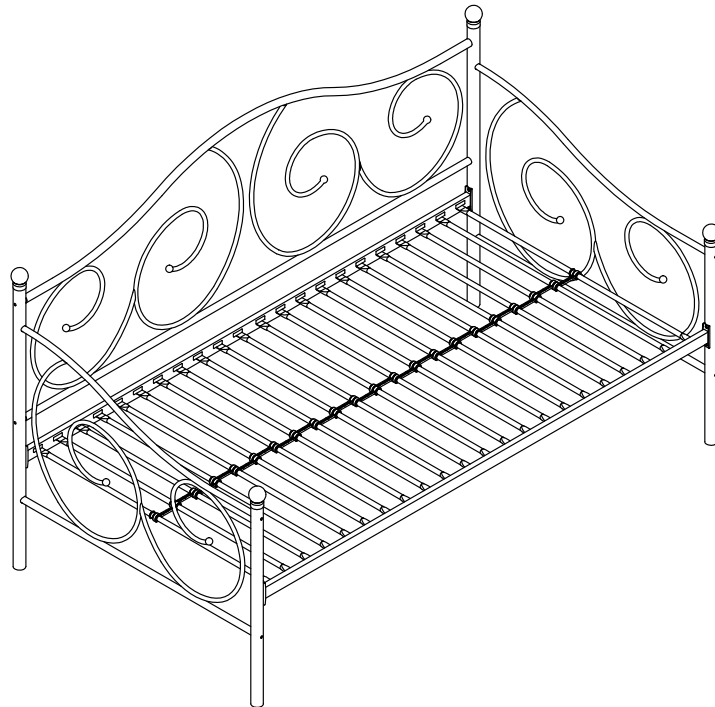




5544196

Victoria Metal Daybed TWIN Bronze

Weight Limits: 400 Lbs / 181 kgs



DO NOT RETURN PRODUCT TO THE STORE

Individual stores do not stock parts.

If a part is missing or damaged, call our toll-free customer service line. We will gladly ship your replacement parts FREE of charge.

Need Parts or Assistance?

1-800-267-1739

or access our website

www.dhpfurniture.com

For prompt, reliable service; please have your assembly manual ready.

Date of Purchase

___ / ___ / ___

Lot Number

- WARNING**
- **WARNING FOR YOUNG CHILDREN** - This product contains small components, please ensure that they are kept away from small children. Children under the age of 6, small infants and babies must not sleep on this bed for safety reasons. To prevent injury and damage to this unit, PROHIBIT jumping on it.
 - This product is designed for home use and not intended for commercial use.
 - Recommended # of people needed for assembly 2, (however it is always better to have an extra hand.) Estimated assembly time is 1.5 hours.
 - THIS INSTRUCTION BOOKLET CONTAINS IMPORTANT SAFETY INFORMATION. PLEASE READ AND KEEP FOR FUTURE REFERENCE.

Thank you for purchasing from DHP.

Visit www.dhpfurniture.com to view the limited warranty valid in the U.S. and Canada.

READ BEFORE BEGINNING ASSEMBLY

- Read each step carefully. It is very important that each step of instruction is performed in the correct order. If these steps are not followed in sequence, assembly difficulties will occur.
- Make sure all parts are included. Most parts are labeled or stamped on the raw edge.
- Work in spacious area, preferably on a carpet, near the place the unit will be used.
- Do not use power tools to assemble your furniture. Power tools may strip or damage the parts.

HELPFUL HINTS

- Call our toll free number if you need assistance.
- Move your new furniture carefully, with two people lift and carry the unit to it's new location.
- Never push, drag or pull your furniture (especially on carpet).
- Your DHP furniture can be disassembled and reassembled to move.
- Additional parts are available for a nominal fee.

Warranty Information

DHP warrants this product to be free from defects in material and workmanship and agrees to remedy any such defect. This warranty covers one year from the date of original purchase. This is solely limited to the repair or replacement of defective parts and no assembly labor is included.

This warranty does not apply to any product which has been improperly assembled, subjected to misuse or abuse or which has been altered or repaired in any way. Liability for consequential damages is excluded to the extent exclusion is permitted by law. This warranty gives you specific legal rights and you may also have other rights which vary from state to state.

To obtain warranty service, purchaser must present original bill of sale. Components repaired or replaced are warranted through the remainder of the original warranty period only. The defective components will be repaired or replaced without charge, subject to the terms and conditions described above.

For help with assembly, identifying parts, product information or to order parts, please contact us:



Call us at:

1-800-267-1739

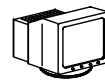
Monday - Friday
9:00 am - 5:00 pm
(Central Time)



FAX:

1-636-745-1005

Available 24 hours a day, 7 days a week



Visit our website:

www.dhpfurniture.com



Write to:

DHP
410E, First Street South,
Wright City,
MO 63390, USA
Attention: Consumer Service.

Register your product and enter to win!

By registering your product with us, you will automatically be entered in our quarterly contest for a chance to win some amazing prizes.

Benefits:

Take a few minutes to register your product to improve your experience with DHP and receive the following:

- Exclusive information on new products
- Special offers and promotions
- Helpful tips on how to make the most of your product

Register your product to see what the prize for this quarter is!

Thank you for purchasing a DHP product. We hope it provides many years of service to you.

Note: Product must be registered in the same quarter as the purchase. See www.dhpfurniture.com/eng/register for contest rules.

How to register:

Scan me to take me there!



www.dhpfurniture.com/eng/register

Follow us:

For easy access to updates on trends, new products, contests and promotions from DHP, follow us on:



www.facebook.com/DorelHomeProducts

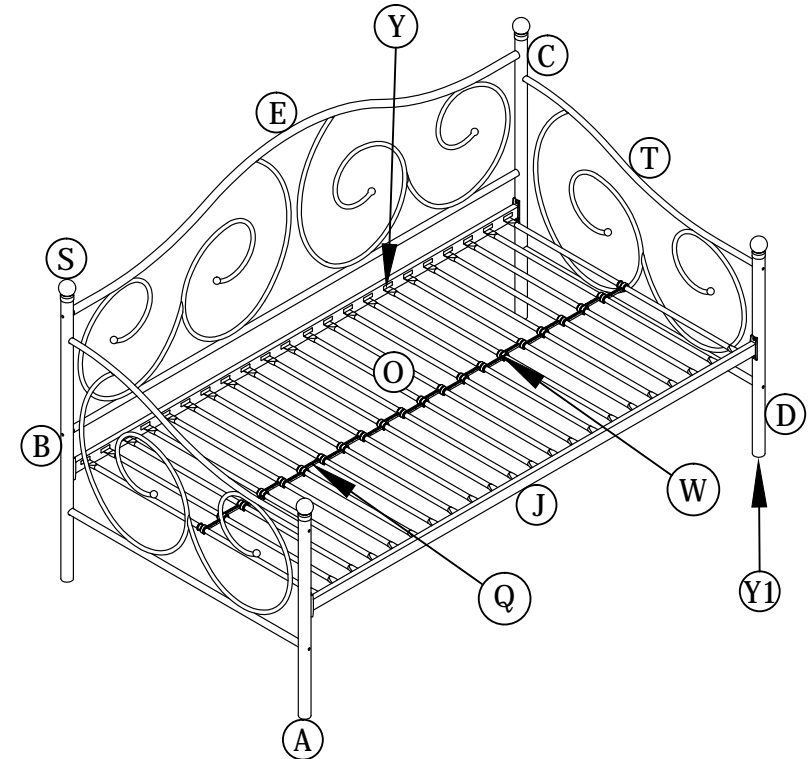
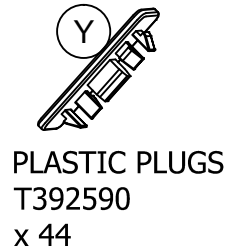
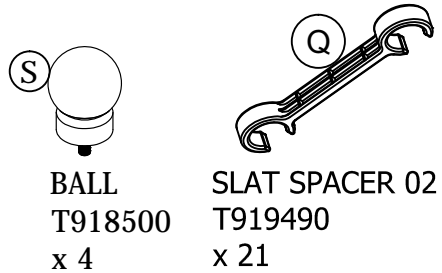
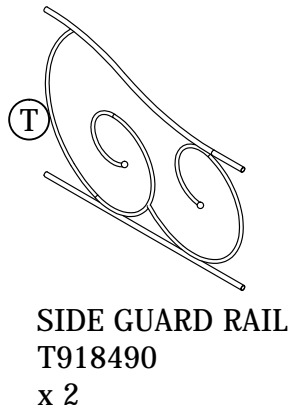
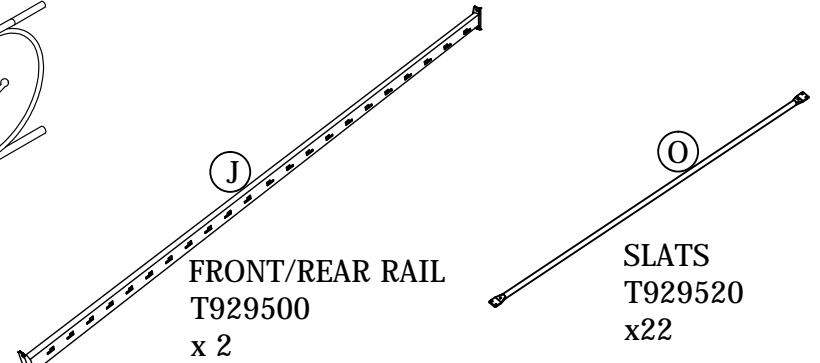
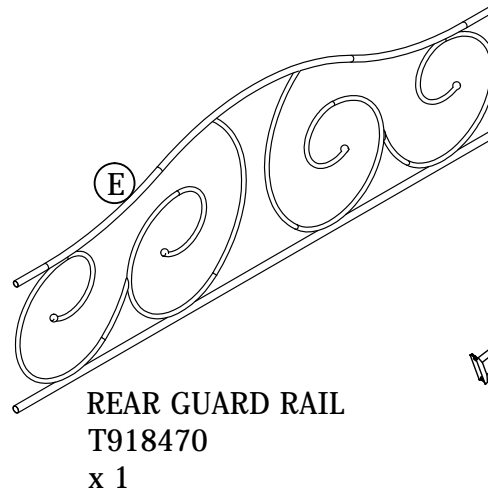
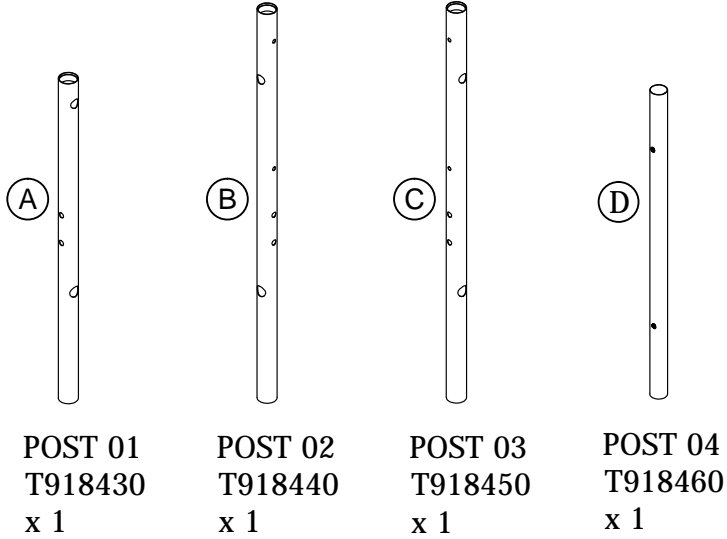


www.twitter.com/DHPfurniture



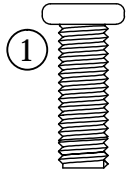
www.pinterest.com/dhpfurniture

PARTS

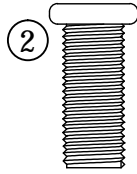


NOTE: "Y1" has been pre-assembled on "A/B/C/D", it is available for replacement.

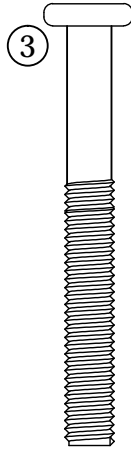
HARDWARE PACK



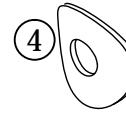
①
BOLT
1/4" X 3/4"
X 8



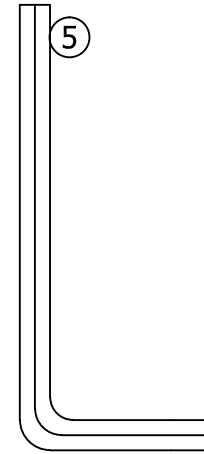
②
BOLT
5/16" X 3/4"
X 8



③
BOLT
1/4" X 2 3/16"
X 4



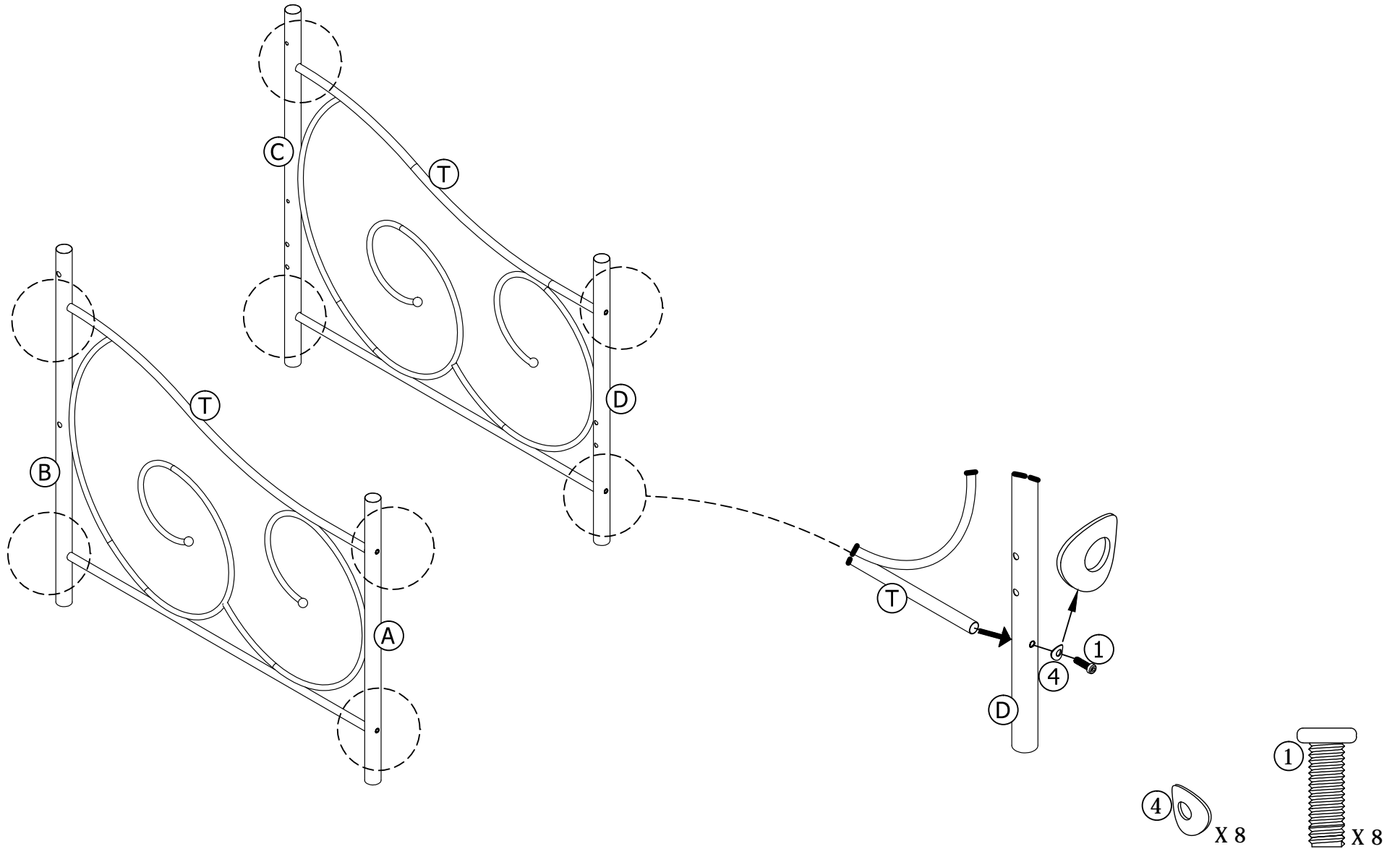
④
CURVED WASHER
X 12



⑤
HEX KEY
4mm
X 1

Hardware Pack Number	T5544196-00
NOTE: Please do not completely tighten any hardware, until the entire assembly is complete. Once completed, please be sure to properly tighten all the hardware.	

- 1** Attach (T) to (A, B) with CURVED WASHER(4) and BOLT (1);
Attach another (T) to (C, D) with CURVED WASHER(4) and BOLT (1).

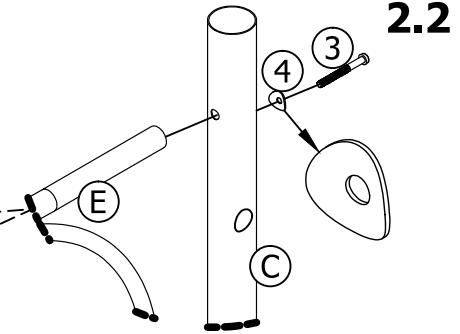
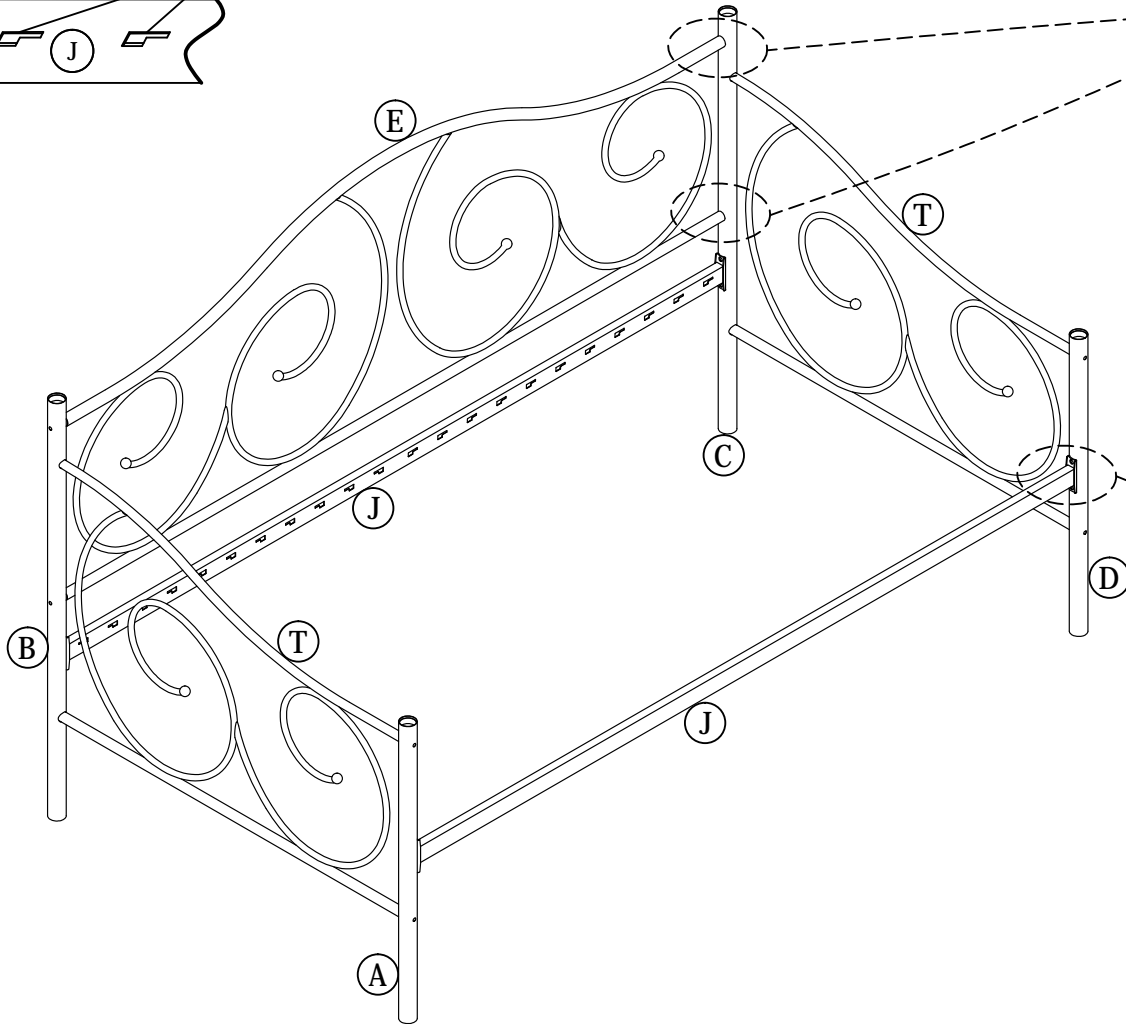
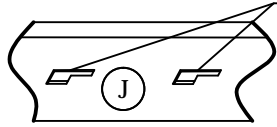


2

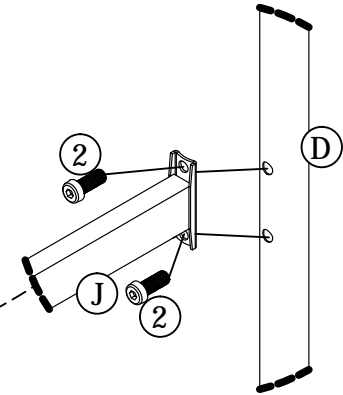
2.1 Attach (J) to (A,D) (B,C) with BOLT (2).

2.2 Attach (E) to (B, C) with CURVED WASHER(4) and BOLT (3).

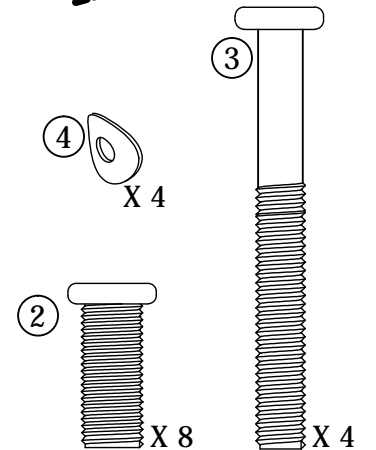
Please Note: Wide side of the slot should be facing up !



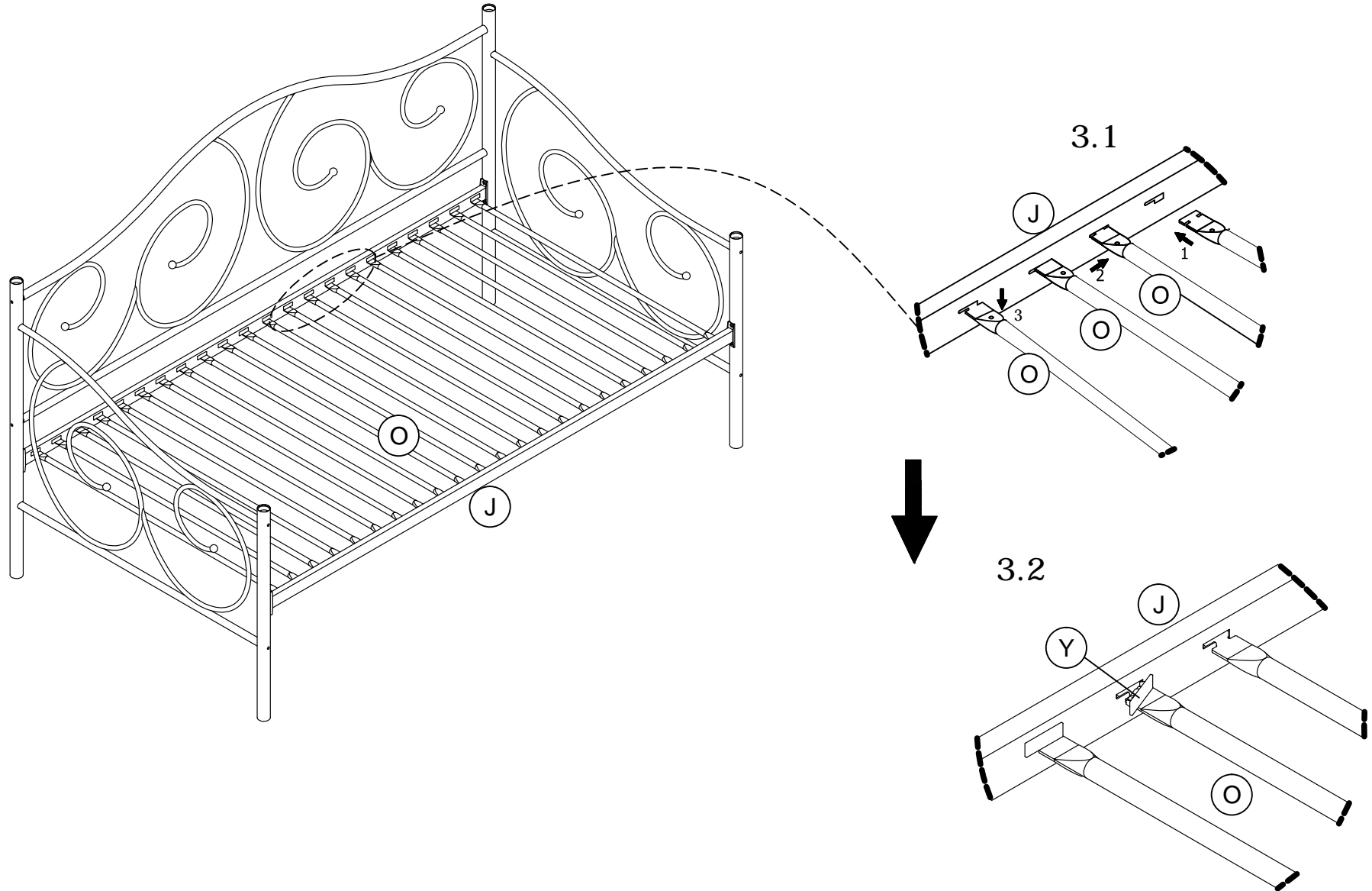
2.2



2.1



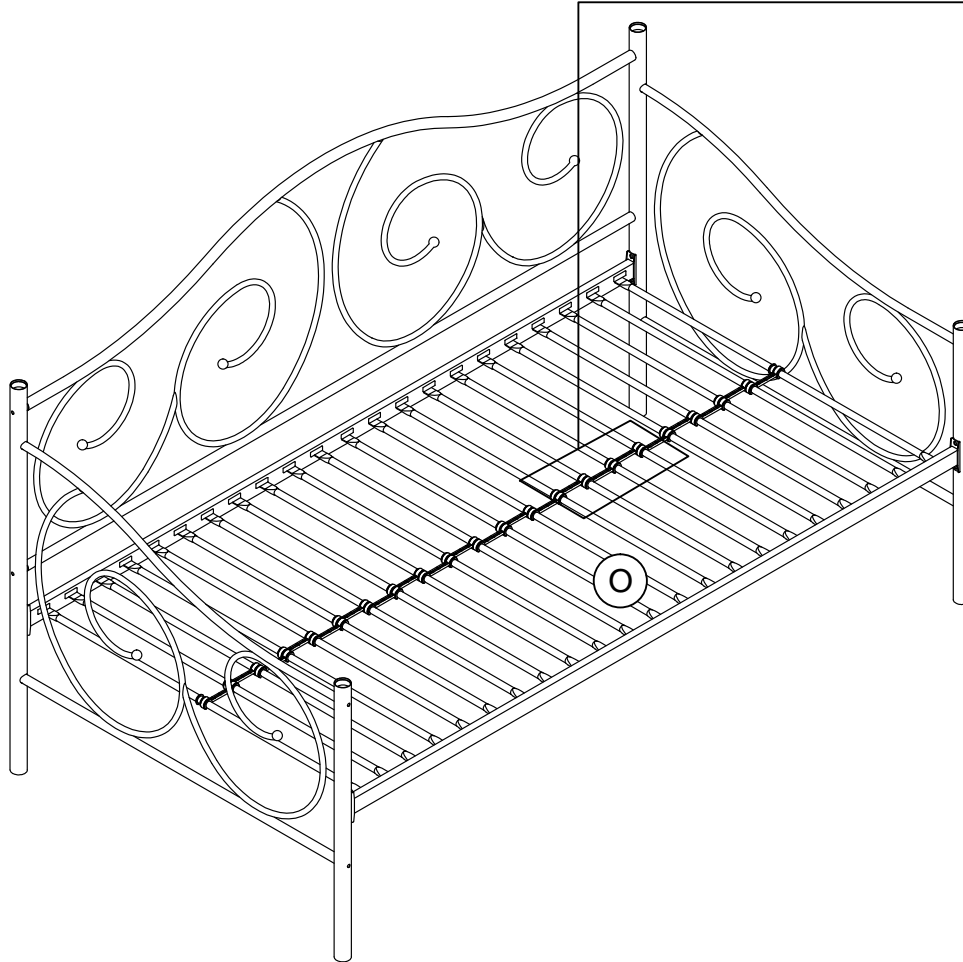
3 Insert (O) into (J) as illustrated, lock (O) into place with (Y).



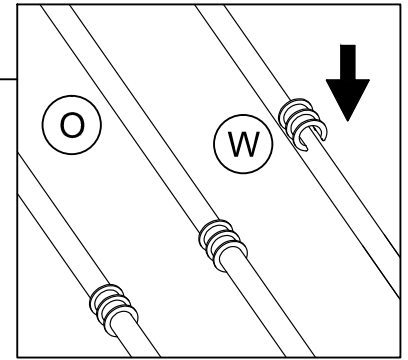
4

4.1 Press (W) onto (O) as illustrated.

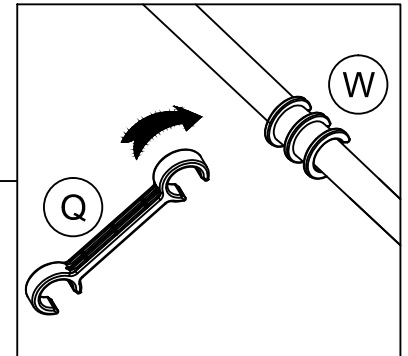
4.2/4.3 Press (Q) onto (W) alternating left and right.



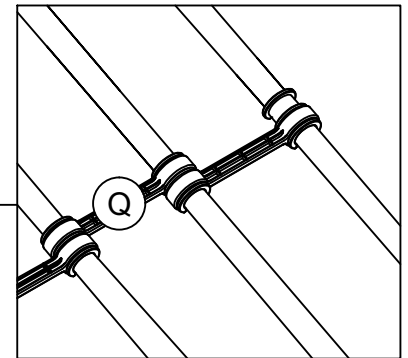
4.1



4.2

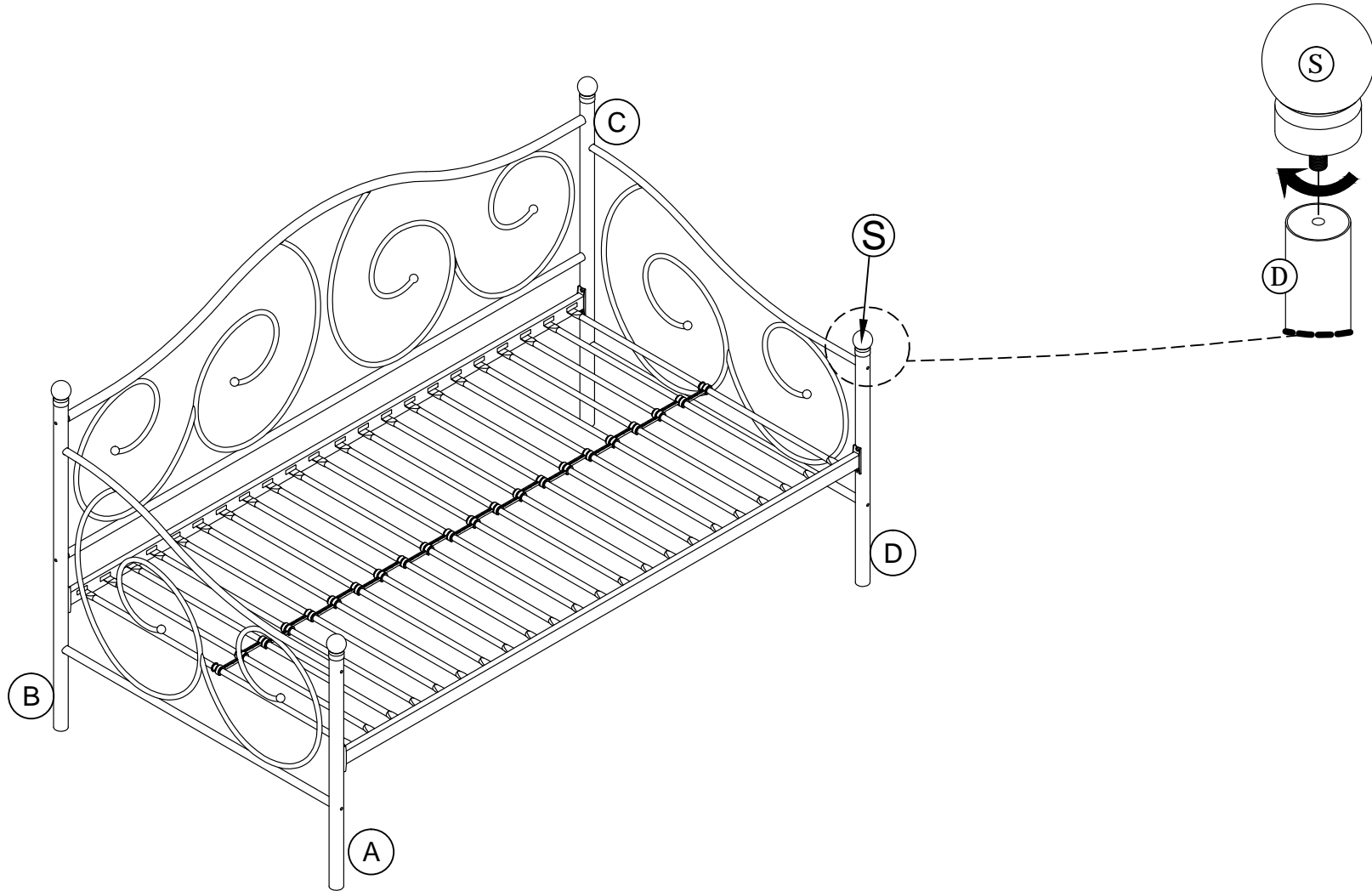


4.3



5

Attach (S) to (A, B, C, D).



WARNING

- ⦿ DO NOT REMOVE WARNING LABEL FROM BED
- ⦿ THE MATTRESS PLATFORM IS DESIGNED TO SUPPORT A MATTRESS WITHOUT THE NEED FOR A POSTURE BOARD OR BOXSPRING.
- ⦿ ALWAYS USE THE RECOMMENDED SIZE MATTRESS OR MATTRESS SUPPORT, OR BOTH, TO HELP PREVENT THE LIKELIHOOD OF ENTRAPMENT OR FALLS.
- ⦿ USE ONLY A TWIN MATTRESS WHICH IS 74"-75" LONG AND 37 1/2"-38 1/2" WIDE .
- ⦿ PERIODICALLY CHECK AND ENSURE ALL CONNECTORS ARE TIGHT.
- ⦿ DO NOT ALLOW HORSEPLAY AND PROHIBIT JUMPING ON THE BED.
- ⦿ PROHIBIT MORE THAN ONE PERSON SLEEPING ON THE DAYBED OR TRUNDLE AND PROHIBIT MORE THAN 2 PERSON SITTING ON THE DAYBED.
- ⦿ DO NOT USE SUBSTITUTE PARTS. CONTACT DHP FOR REPLACEMENT PARTS.
- ⦿ THE USE OF WATER OR SLEEP FLOTATION MATTRESSES IS PROHIBITED.
- ⦿ KEEP THESE INSTRUCTIONS FOR FUTURE REFERENCE.

5544196

Limites Del Peso: 400Lbs/181Kgs

ALTO NO REGRESAS ESTA PRODUCTO A LA TIENDA
Las tiendas no tiene partes.

Si falta partes o las partes esten danados llame gratis a la servicio del cliente. Con gusto mandarnos las partes. Sin alguno carga.

Nesacitas partes o Asistencia? o visitar la pagina del internet

www.dhpfurniture.com

Para servicio mas rapido y reliable por favor tenga esta manual listo.

Fecha de la compra ___ / ___ / ___ **Número De Porción** _____

ADVERTENCIA

- ADVERTENCIA PARA LOS NIÑOS - Este producto contiene piezas pequeñas. Por favor, asegúrese de que se mantengan alejados de los niños pequeños. Los niños menores de 6 años de edad, los niños pequeños y bebés no deben dormir en la litera por razones de seguridad. Para evitar lesiones y daños a esta unidad, PROHIBIR saltar sobre ella.
- Este producto está diseñado para uso doméstico y no para uso comercial.
- Recomendado # de la gente necesitó para el montaje 2 (sin embargo es siempre mejor tener una mano adicional.) El tiempo de montaje estimado es 2 horas.
- ESTE LIBRETE DE LA INSTRUCCIÓN CONTIENE LA INFORMACIÓN IMPORTANTE DE SEGURIDAD. LEA Y GUARDE POR FAVOR PARA LA REFERENCIA FUTURA

PÁGINA 03

REGISTRA TU PRODUCTO Y ENTRA A GANAR!

Al registrar tu producto con nosotros entrarás automáticamente a nuestro concurso trimestral con la oportunidad de ganar premios increíbles.

Beneficios:

Con tan sólo tomarte unos minutos en registrar tu producto y mejorar tu experiencia con DHP puedes obtener:

- Información exclusiva sobre nuevos productos
- Ofertas y promociones
- Consejos útiles sobre cómo utilizar al máximo su producto

Registra tu producto y descubra cual es el premio en este cuatrimestre!

Como registrarse:

Escanea el Código QR o visítanos en www.dhpfurniture.com/eng/register



Síguenos en:

www.facebook.com/DorelHomeProducts www.twitter.com/DHPfurniture www.pinterest.com/dhpfurniture

para facilitar el acceso a información actualizada sobre tendencias, nuevos productos, concursos y promociones de DHP.

Gracias por comprar un producto DHP. Esperamos que éste le proporcione muchos años de servicio.

Nota: El producto debe ser registrado dentro del mismo cuatrimestre en que se realiza la compra. Visite www.dhpfurniture.com/eng/register para más detalles acerca de este concurso.

PÁGINA 04

- A) Poste 01 - T918430 - CANTIDAD: 1
- B) Poste 02 - T918440 - CANTIDAD: 1
- C) Poste 03 - T918450 - CANTIDAD: 1
- D) Poste 04 - T918460 - CANTIDAD: 1
- E) Barandal trasero - T918470 - CANTIDAD: 1
- J) Barandal delantero/trasero - T929500 - CANTIDAD: 2
- O) Tubos - T929520 - CANTIDAD: 22
- S) Perilla - T918500 - CANTIDAD: 4
- T) Barandal lateral - T918490 - CANTIDAD: 2
- Q) Separador para tubo 1: T919490 - CANTIDAD: 21
- Y) Cubiertas De Plástico: T392590 - CANTIDAD: 44
- W) Separador para tubo 2: T919480 - CANTIDAD: 22
- Y1) Cubierta de extremo - T392480 - CANTIDAD: 4

Nota: "Y1" ya han sido preensambladas en "A/B/C/D" tambien disponibles como partes de reemplazo

PÁGINA 05

- 1) TORNILLOS 1/4" x 3/4" - CANTIDAD: 8
- 2) TORNILLOS 5/16" x 3/4" - CANTIDAD: 8
- 3) TORNILLOS 1/4" x 2 3/16" - CANTIDAD: 4
- 4) ARANDELA CURVA - CANTIDAD: 12
- 5) LLAVE DE TUERCA HEXAGONAL - CANTIDAD: 1

Paquete de Componentes: T5544196-00

Favor de no apretar completamente los tornillos hasta que el ensamble sido completado. Una vez haya terminado el ensamble asegúrese de apretar bien todas las piezas.

PÁGINA 06

Una la (T) en (A, B) con ARANDELA CURVA(4) y TORNILLOS (1);

Una la otro (T) en (C, D) con ARANDELA CURVA(4) y TORNILLOS (1).

PÁGINA 07

2.1 Una la (J) en (A, D)(B, C) con TORNILLOS (2).

2.2 Una la (E) en (B, C) con ARANDELA CURVA(4) y TORNILLOS (3).

PÁGINA 08

Inserte (O) en (J) como se indica, bloquee (O) en su lugar con (Y).

PÁGINA 09

4.1 Prensa (W) en (O).

4.2/4.3 Prensa (Q) en (W) alternando izquierda y derecha.

PÁGINA 09

Una la (S) en (A, B, C, D).

ADVERTENCIA

- Ⓞ NO quite la etiqueta de advertencia de cama.
- Ⓞ La plataforma del colchón está diseñado para soportar un colchón sin la necesidad de un consejo postura o somier.
- Ⓞ Utilice siempre el tamaño recomendado soporte del colchón o colchoneta, o ambos, para ayudar a prevenir la posibilidad de quedar atrapado o caídas.
- Ⓞ Use solamente un colchón doble que es 74 "-75" de largo y 37 1/2"-38 1/2" de ancho.
- Ⓞ Compruebe periódicamente y asegurar que todos los conectores estén bien apretados.
- Ⓞ No se permite payasadas y prohibir saltar en la cama.
- Ⓞ Prohíba a más de una persona dormir sobre la cama y no permita sentar a más de 2 personas sobre esta.
- Ⓞ No utilice piezas de reemplazo. DHP contactar para piezas de repuesto.
- Ⓞ El uso de colchones flotación en agua o sueño está prohibido.
- Ⓞ Guarde estas instrucciones para referencia futura.

DHP le agradece por su compra.

Visite www.dhpfurniture.com para ver la garantía limitada válida en E.U. y Canadá.

LEER ANTES DE COMENZAR A ENSAMBLAR

- Lea cada paso cuidadosamente antes de empezar. Es muy importante que cada paso de este manual sea realizado en el orden indicado. De lo contrario, puede tener dificultades con el ensamblaje.
- Asegúrese que todas las piezas estén incluidas. La mayoría de las piezas están marcadas en el lado no terminado.
- Trabaje en una área espaciosa, de preferencia en una alfombra cerca del lugar donde la unidad será usada.
- No use herramientas eléctricas para ensamblar este mueble. Dichas herramientas pueden perforar o dañar las piezas.

CONSEJOS ÚTILES

- Si necesita ayuda llame al número gratuito proporcionado .
- Mueva su nuevo mobiliario cuidadosamente, se recomienda que dos personas ayuden a levantarlo y transportarlo.
- Nunca empuje, arrastre o jale su mobiliario (especialmente sobre la alfombra).
- Su mobiliario de DHP puede desmontarse y puede volverse a montar para cualquier mudanza.
- Piezas adicionales están disponibles a una tarifa nominal .

Información de Garantía

DHP garantiza que este producto está libre de defectos materiales y de mano de obra aceptando corregir cualquier defecto. Esta garantía es válida por un año a partir de la fecha de compra original de este artículo. Esta garantía está limitada a la reparación o reemplazo de piezas defectuosas, mas no a la mano de obra incurrida en el ensamblaje de este artículo.

Esta garantía no se aplica a ningún producto que haya sido ensamblado incorrectamente, sujeto a uso inadecuado, abuso o que haya sido alterado o reparado en cualquier forma. La responsabilidad por daños y perjuicios consecuentes están excluidos en esta garantía hasta donde la Ley lo permita. Esta garantía le da derechos legales específicos y usted puede también tener otros recursos que varíen de estado a estado.

Para obtener el servicio de garantía, el consumidor debe presentar el recibo original de compra del artículo en cuestión. Los componentes reparados o reemplazados son garantizados solamente hasta el final del periodo original de garantía. Los componentes defectuosos serán reparados o reemplazados sin cargo alguno y sujetos a los términos y condiciones descritos arriba.

Si necesita ayuda con el ensamblaje o identificación de las piezas; o si requiere solicitar piezas o simplemente información sobre el producto, comuníquese con nosotros:



Llame al:

1-800-267-1739

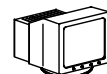
Lunes - Viernes
9:00 am - 5:00 pm
(Hora Central)



FAX:

1-636-745-1005

Disponible 24 horas al día, 7 días a la semana



Visite nuestro sitio Web:

www.dhpfurniture.com



Escribanos al:

DHP
410E, First Street South,
Wright City,
MO 63390, USA
Attention: Consumer Service.

5544196

Limites de poids: 400Lbs/181Kgs

ATTENTION NE PAS RETOURNER LE PRODUIT AU MAGASIN
Les magasins ne stockent pas de pièces de rechange.

Si une pièce est manquante ou endommagée, vous pouvez appeler notre service à la clientèle au numéro sans frais. Nous vous expédierons les pièces de rechange GRATUITEMENT.

Besoin de pièces ou d'aide? Appelez au 1-800-267-1739 ou accédez à notre site web www.dhpfurniture.com
Pour un service rapide et fiable, ayez svp votre guide d'assemblage en main

Date d'achat ___ / ___ / ___ **Numéro de lot** _____

AVERTISSEMENT :

- AVERTISSEMENT POUR LES JEUNES ENFANTS - Ce produit contient de petites pièces. S'il vous plaît s'assurer qu'elles sont tenues à l'écart des jeunes enfants. Les enfants de moins de 6 ans, les petits nourrissons et les bébés ne doivent pas dormir sur ce lit superposé pour des raisons de sécurité. Pour éviter les blessures et les dommages avec ce lit, il est interdit de sauter au-dessus.
- Ce produit est conçu pour un usage domestique et n'est pas destiné à des fins commerciales.
- Nombre de personnes nécessaires pour l'assemblage: 2 (mais il est toujours préférable d'avoir un coup de main en extra). Temps de montage estimé est de 2 heures.
- CE MODE D'EMPLOI CONTIENT DES INFORMATIONS IMPORTANTES DE SÉCURITÉ. S'IL VOUS PLAÎT LIRE ET CONSERVER POUR CONSULTATION ULTÉRIEURE.

PAGE 03

ENREGISTREZ VOTRE PRODUIT ET PARTICIPEZ POUR GAGNER!

En enregistrant votre produit chez nous, vous êtes automatiquement inscrit dans notre concours trimestriel avec la chance de gagner des prix incroyables.

Avantages:

Vous pouvez améliorer votre expérience avec DHP en prenant quelques minutes pour enregistrer votre produit et vous obtiendrez:

- Des informations exclusives sur les nouveaux produits
- Offres et promotions
- Des conseils utiles sur la façon d'utiliser le plus de votre produit

Enregistrez votre produit pour savoir le prix du semestre!

Comment s'inscrire:

Scannez le code QR ou visitez-nous au www.dhpfurniture.com/eng/register



Suivez-nous sur:

www.facebook.com/DorelHomeProducts www.twitter.com/DHPfurniture www.pinterest.com/dhpfurniture

pour faciliter l'accès à l'information à jour sur les tendances, les nouveaux produits, les concours et les promotions des informations DHP.

Merci d'avoir acheté un produit de DHP. Nous espérons que cela donnera de nombreuses années de service.

Remarque: Le produit doit être enregistré dans le même semestre où l'achat est effectué. Visitez www.dhpfurniture.com/eng/register pour plus de détails sur ce concours.

PAGE 04

- A) POTEAU 01 - T918430 - QTÉ: 1
 - B) POTEAU 02 - T918440 - QTÉ: 1
 - C) POTEAU 03 - T918450 - QTÉ: 1
 - D) POTEAU 04 - T918460 - QTÉ: 1
 - E) Arrière garde rail - T918470 - QTÉ: 1
 - J) Avant/Arrière rail - T929500 - QTÉ: 2
 - O) Lamelles - T929520 - QTÉ: 22
 - S) Balle - T918500 - QTÉ: 4
 - T) Rail de protection latérale - T918490 - QTÉ: 2
 - Q) Entretoise latte 1: T919490 - QTÉ: 21
 - Y) Bouchon de plastique: T392590 - QTÉ: 44
 - W) Entretoise latte 2: T919480 - QTÉ: 22
 - Y1) Capuchon d'extrémité - T392480 - QTÉ: 4
- NOTE : LES PARTIES "Y1" ONT ÉTÉ PRÉMONTÉES SUR "A/B/C/D" ELLES SONT DISPONIBLES POUR RECHANGER.

PAGE 05

- 1) BOULON 1/4" x 3/4" - QTÉ: 8
 - 2) BOULON 5/16" x 3/4" - QTÉ: 8
 - 3) BOULON 1/4" x 2 3/16" - QTÉ: 4
 - 4) RONDELLE COURBE - QTÉ: 12
 - 5) CLÉ HEXAGONALE - QTÉ: 1
- EMBALLAGE BLISTER: T5544196-00

Paquet de visserie: Veuillez ne pas serrer complètement aucune vis jusqu'à ce que l'assemblage entier soit complet. Une fois que l'assemblage est complet, veuillez être sûr de serrer toutes les vis.

PAGE 06

- Attacher (T) à (A, B) avec le RONDELLE COURBE(4) et BOULON (1);
- Attacher autre (T) à (A, B) avec le RONDELLE COURBE(4) et BOULON (1).

PAGE 07

- 2.1 Attacher (J) à (A, D)(B, C) avec le BOULON (2).
- 2.2 Attacher (E) à (B, C) avec le RONDELLE COURBE(4) et BOULON (3).

PAGE 08

Inserez (O) dans (J), verrouiller (O) en place avec (Y).

PAGE 09

- 4.1 Puis pousser (W) dans (O).
- 4.2/4.3 Puis pousser (Q) dans (W), en alternant de gauche à droite

PAGE 10

Attacher (S) à (A, B, C, D).

AVERTISSEMENT

- ⊙ NE PAS ENLEVER L'ÉTIQUETTE DE MISE EN GARDE DU LIT.
- ⊙ LA PLATE-FORME DU MATELAS EST CONÇU POUR SUPPORTER UN MATELAS SANS L'AIDE DE PANNEAU OU DE BASE DE LIT.
- ⊙ TOUJOURS UTILISER LA DIMENSION DE MATELAS ET/OU DE BASE DE LIT RECOMMANDÉE. LA RECOMMANDATION EST POUR ÉVITER D'ÊTRE COINCÉ OU DE TOMBER DU LIT.
- ⊙ UTILISER SEULEMENT UN MATELAS DE LIT SIMPLE AVEC UNE DIMENSION DE 74"-75" DE LONG ET 37 1/2"-38 1/2" DE LARGE.
- ⊙ VÉRIFIER PÉRIODIQUEMENT QUE TOUS LES CONNECTEURS SONT BIEN SERRÉS.
- ⊙ INTERDIRE DE SAUTER SUR LE LIT OU DE JOUER À FAIRE DU CHEVAL.
- ⊙ INTERDIRE A PLUS D'UNE PERSONNE DE DORMIR SUR LE LIT ET A PLUS DE 2 PERSONES DE S'ASSOIR AU DESSUS
- ⊙ NE PAS UTILISER DES PARTIES PROVENANTES DE D'AUTRES SOURCE QUE DHP. UTILISER DES PIÈCES ORIGINALES POUR LE REMPLACEMENT DES PIÈCES BRISÉES.
- ⊙ L'UTILISATION DE MATELAS D'EAU EST INTERDITE AVEC CE PRODUIT.
- ⊙ GARDER CE MANUEL D'INSTRUCTION COMME FUTUR RÉFÉRENCE.

DHP vous remercie pour votre achat.

Visitez www.dhpfurniture.com pour voir la garantie limitée, valide aux Etats-Unis et au Canada.

AVANT DE COMMENCER L'ASSEMBLAGE

- Lire attentivement chaque étape avant de débiter. Il est très important que chaque étape de montage soit exécutée dans le bon ordre pour éviter des difficultés lors de l'assemblage.
- Assurez-vous que toutes les pièces sont incluses. La plupart des pièces sont étiquetées ou estampées sur le côté non fini.
- Travaillez dans un endroit spacieux, préférablement à proximité de l'endroit où le meuble sera utilisé.
- Ne pas utiliser d'outils électriques pour assembler votre mobilier. Les outils électriques risquent d'endommager les pièces.

LES CONSEILS UTILES

- Si vous avez besoin d'aide, appelez notre service à la clientèle sans frais.
- Déplacez votre nouveau mobilier avec soin, nous recommandons deux personnes pour soulever et transporter le mobilier vers son nouvel emplacement.
- Ne jamais pousser, traîner, ou tirer votre mobilier (surtout sur les tapis).
- Votre mobilier DHP peut être démonté et ré-assemblé pour faciliter les déménagements.
- Les pièces supplémentaires sont disponibles à un prix nominal.

Informations sur la garantie

DHP garantit que ce produit est exempt de tout vice de matériau et de fabrication et s'engage à remédier à un tel défaut. Cette garantie couvre un an à compter de la date d'achat originale. Cela se limite uniquement à la réparation ou au remplacement des pièces défectueuses. Aucun travail de montage n'est inclus.

Cette garantie ne s'applique pas au produit qui a été mal assemblé, soumis à des abus ou qui ont été modifié ou réparé de n'importe quelle sorte. Cette garantie vous confère des droits spécifiques légaux et vous avez peut-être d'autres droits qui varient d'une situation à l'autre.

Pour obtenir le service sous garantie, l'acheteur doit présenter la facture originale. Les composants réparés ou remplacés sont garantis jusqu'à la fin de la période de garantie initiale uniquement. Les composants défectueux seront réparés ou remplacés sans frais, sous réserve des conditions décrites ci-dessus.

Besoin d'aide pour assembler, identifier des pièces, s'informer sur le produit, ou pour commander des pièces, contactez-nous :



Appelez-nous à:

1-800-267-1739

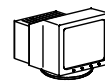
Lundi - Vendredi
9:00 am - 5:00 pm
(Heure centrale)



FAX:

1-636-745-1005

Disponible 24h / 24h, 7jrs / 7jrs



Visitez notre siteweb:

www.dhpfurniture.com



Écrivez à:

DHP
410E, First Street South,
Wright City,
MO 63390, USA
Attention: Consumer Service.