

DOREL ASIA



Model No:

DA8847

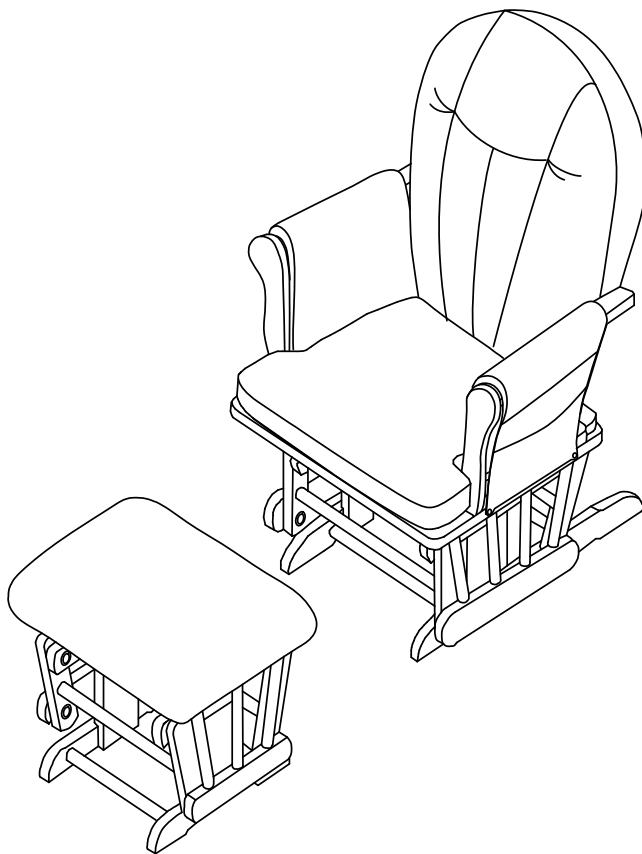
DA8847-DC

UPC CODE:

0-65857-20167-3

0-65857-20722-4

GLIDER ROCKER & OTTOMAN



NOTE:

THIS INSTRUCTION BOOKLET
CONTAINS **IMPORTANT** SAFETY
INFORMATION. PLEASE READ AND
KEEP FOR FUTURE REFERENCE.

Lot number:
(TAKEN FROM CARTON)

Date of purchase:

____ / ____ / ____

DO NOT RETURN PRODUCT TO THE RETAILERS.

If a part is missing or damaged, contact our customer service department. We will replace the part **FREE** of charge.

Tel #: 1-800-267-1739

E-Mail: cs@dhpffurniture.com

CUSTOMER SERVICE

If you are missing parts or have any questions about this product, contact our customer service representative first!

CALL 1-800-267-1739

You can also order parts by writing to the address listed below. Please include the product model number, color and a detailed description of the part.

DHP Consumer Services
12345 Albert-Hudon Boulevard, Suite 100
Montreal, Quebec
Canada H1G 3L1
cs@dhpffurniture.com



WARNING

DO NOT leave children unattended on or beside the chair and ottoman.

DO NOT use your chair and ottoman as a step stool.

DO NOT sit on the edge of the seat, armrests or on the backrest as this could make the chair tip over.

DO NOT use the ottoman as a seating surface.

NOTES

- * Ensure that all parts and components are located before beginning assembly.
- * Assembly may require two people.
- * Assemble on a soft surface to prevent damage to the product finish.
- * Read all instructions completely before assembly.
- * Phillips head screwdriver is not included
- * Do not use power tools.
- * CAUTION: Adult assembly required.
- * Estimated assembly time: 20 minutes

CARE AND CLEANING

Dust regularly with a soft, dry cloth to prevent soil build up. Keep away from heat to avoid glazing, melting or scorching. Use a professional cleaning service to clean the fabric.

MAINTENANCE

Check bolts/screws periodically and tighten them if necessary.

LIMITED WARRANTY

Dorel warrants its product to be free from defects in material and workmanship and agrees to remedy any such defect. This warranty covers 1 year from the date of original purchase. This warranty is valid only upon presentation of proof of purchase. This is solely limited to the repair or replacement of defective furniture components and no assembly labor is included. This warranty does not apply to any product which has been improperly assembled, subjected to misuse or abuse or which has been altered or repaired in any way. Any wearing, tearing or fading of the fabric is not covered under the warranty. This warranty gives you specific legal rights and you may also have other rights which vary from State to State.

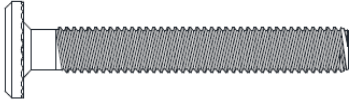
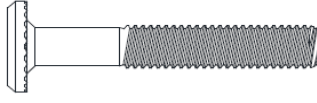





WARNING: Should this product become damaged, and/or components are broken or missing, DO NOT USE.

GLIDER ROCKER & OTTOMAN

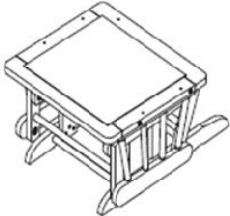


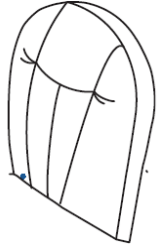

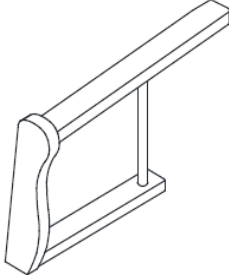
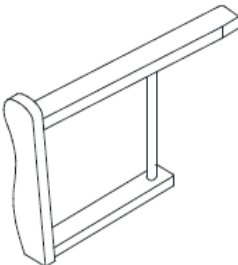

DA8847 / DA8847-DC

HARDWARE LIST

1	2	3
		
Ø1/4" X 1-3/4"	Ø1/4" X 1-1/2"	Ø1/4" x 1/2"
BOLT 2 PCS	BOLT 6 PCS	SPRING WASHER 8 PCS
4	5	
		
Ø1/4" X 1/2"	4 mm	
BARREL NUT 2 PCS	ALLEN KEY 1 PC	

NOTE: Snaps are provided in the event of missing / damaged snaps.

PARTS LIST

A	B	C	D
			
BASE 1 PC	BACK FRAME 1 PC	SEAT CUSHION 1 PC	BACK CUSHION 1 PC
E	FL	FR	G
			
ARM CUSHION 2 PCS	LEFT ARM 1 PC	RIGHT ARM 1 PC	OTTOMAN 1 PC

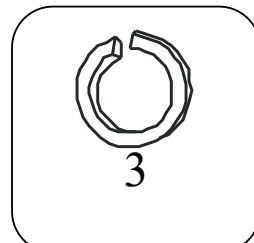
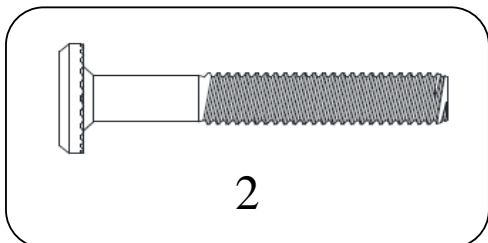
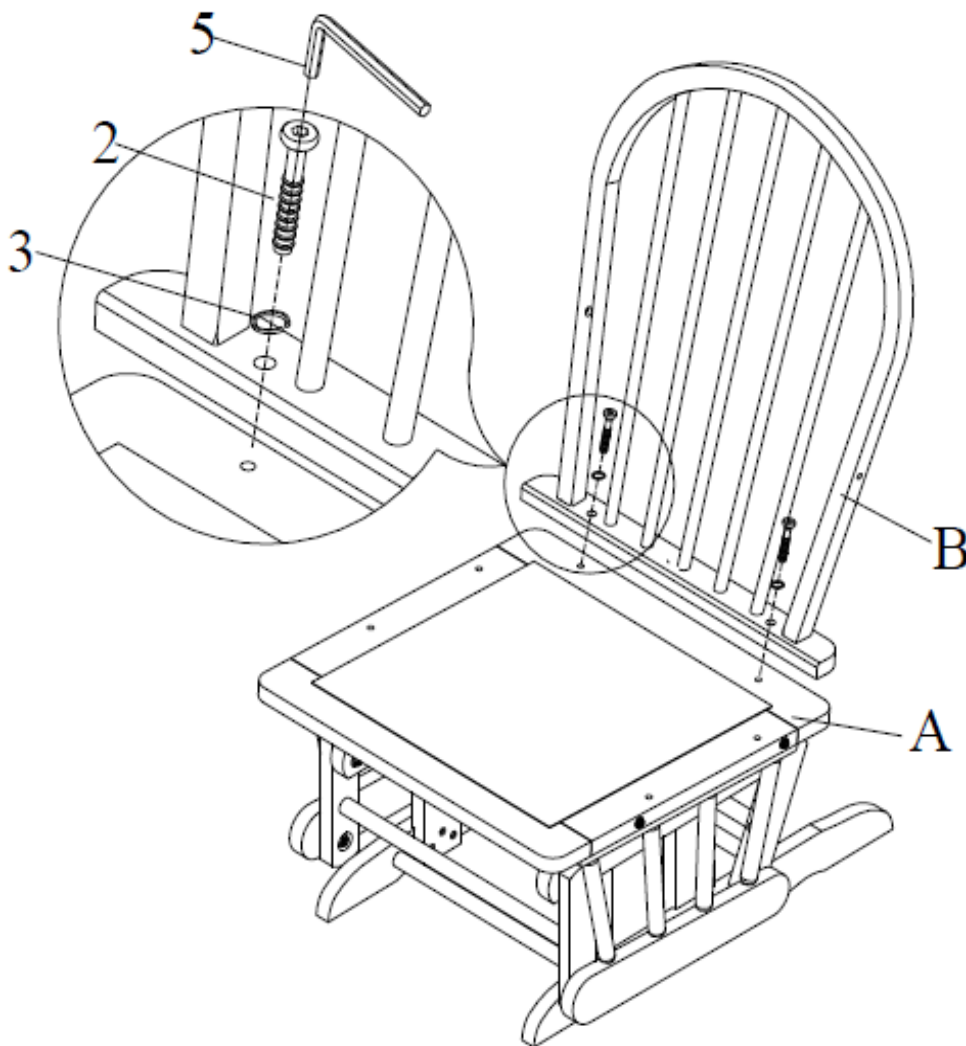
GLIDER ROCKER & OTTOMAN

DA8847 / DA8847-DC

STEP 1

Attach back frame (B) to base (A) with bolts (2) and spring washers (3).
Use Allen Key (5) to install the bolts.

NOTE: Do not fully tighten the bolts. Leaving them loose will facilitate assembly in the following step.



GLIDER ROCKER & OTTOMAN

DA8847 / DA8847-DC

STEP 2

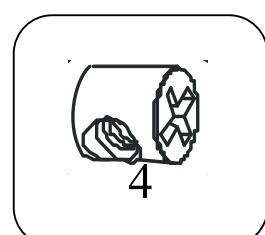
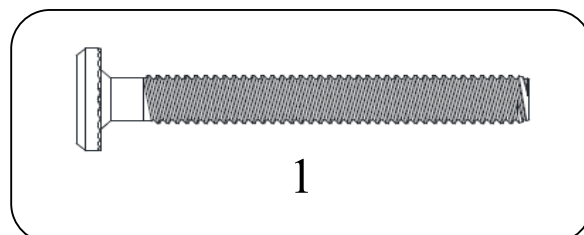
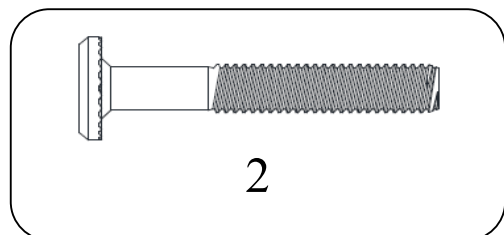
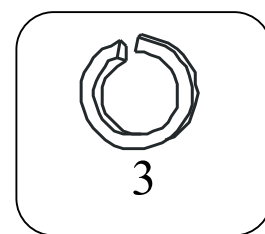
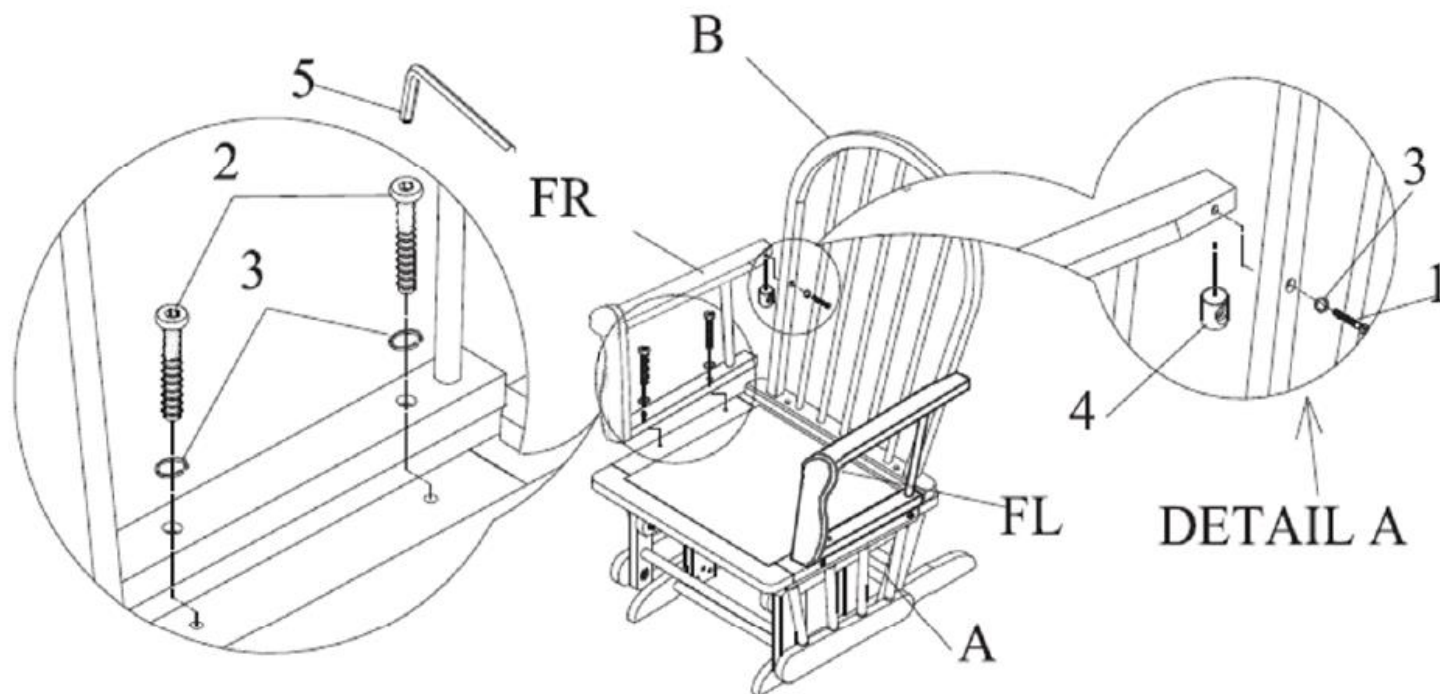
Attach the right arm (FR) to back frame (B) with bolt (1), spring washer (3) and barrel nut (4). Insert the barrel nut (4) into the hole underneath the armrest as per detail A. Insert the bolt (1) with spring washer (3) through the hole in the back frame (B) as per Detail A. Use Allen Key (5) to tighten the bolts.

Attach the right arm (FR) to the base (A) with bolts (2) and spring washers (3). Use Allen key (5) to tighten bolts.

Repeat this to attach left arm (FL).

NOTE : Do not fully tighten the bolts until all bolts have been installed.

DETAIL B



GLIDER ROCKER & OTTOMAN

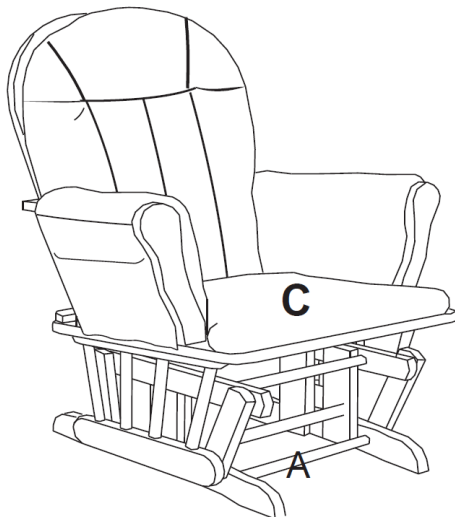
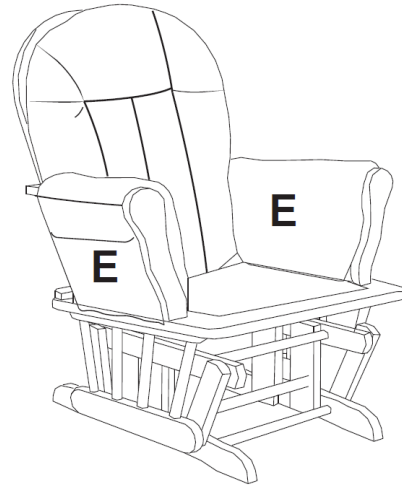
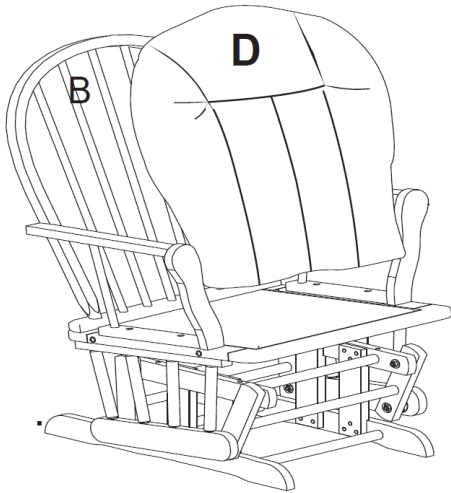
DA8847 / DA8847-DC

STEP 3

Attach the arm cushions (E) to the armrests by buttoning the buttons along the interior of the seat and on the sides.


Attach the seat cushion (C) to the base (A).

Attach back cushion (D) to back frame (B).



GLIDER ROCKER & OTTOMAN

DA8847 / DA8847-DC

 **CAUTION:** This unit is intended for use only with the products and/or maximum weights indicated. Use with other products and/or products heavier than the maximum weights indicated may result in instability or cause possible injury.

DO NOT sit on the edge of the seat, armrests or on the backrest as this could cause the chair to tip over.

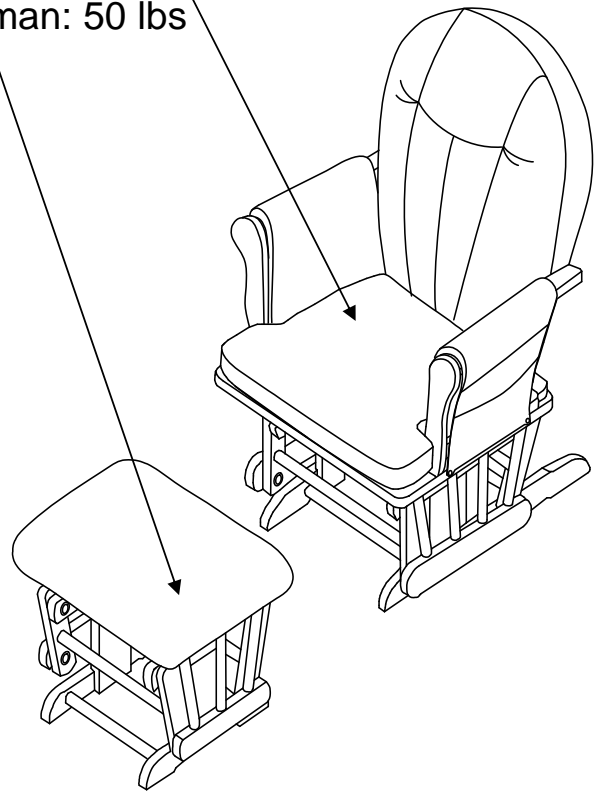
DO NOT use your chair and ottoman as a step stool.

DO NOT leave children unattended on or beside the chair and ottoman.

DO NOT use the ottoman as a seating surface.

Maximum Weights:

Glider : 225 lbs
Ottoman: 50 lbs



That's it ! You've finished assembling your glider rocker & ottoman.

DO NOT RETURN PRODUCT TO THE RETAILERS.

If a part is missing or damaged, contact our customer service department. We will replace the part **FREE** of charge.

Tel #: 1-800-267-1739
E-Mail: cs@dhpffurniture.com



No. de Modèle:

DA8847

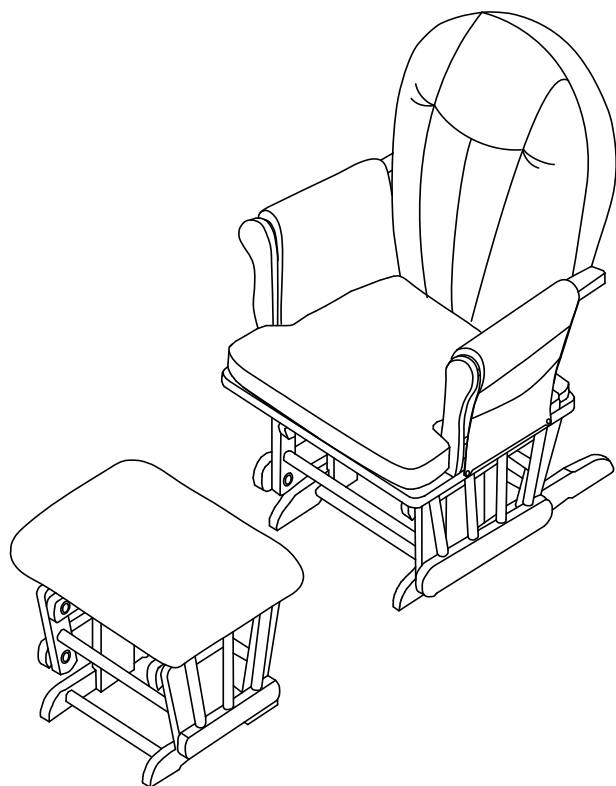
DA8847-DC

FAUTEUIL BERÇANT AVEC POUF

CODE CUP:

0-65857-20167-3

0-65857-20722-4



NOTE:

CE MANUEL D'INSTRUCTIONS
CONTIENT INFORMATION
DE SÉCURITÉ **IMPORTANT**.
VEUILLEZ LE LIRE ET LE CONSERVER
POUR RÉFÉRENCE ULTÉRIEURE.

Numéro de Lot:
(SITUÉ SUR LA BOÎTE)

Date d'achat:

____ / ____ / ____

NE PAS RETOURNER CE PRODUIT AU DETAILLANT.

Si une pièce est manquante ou endommagée, contactez notre Service à la clientèle. Nous remplacerons la pièce **GRATUITEMENT**.

Tel #: 1-800-267-1739
Courriel: cs@dhpffurniture.com

SERVICE À LA CLIENTÈLE

Si des pièces sont manquantes ou si vous avez des questions concernant ce produit, contactez d'abord un représentant de notre service à la clientèle!

APPELEZ 1-800-267-1739

Vous pouvez aussi commander des pièces en écrivant à l'adresse indiquée ci-dessous. Veuillez inclure le numéro de modèle, la couleur et une brève description de la pièce.

DHP Consumer Services
12345 Albert-Hudon Boulevard, Suite 100
Montreal, Quebec
Canada H1G 3L1
cs@dhpffurniture.com



AVERTISSEMENT

NE PAS laisser les enfants sans surveillance sur ou à proximité de la chaise et du tabouret.

NE PAS utiliser votre chaise et votre tabouret comme escabeau.

NE PAS s'asseoir sur le bord du siège, sur les appuie-bras, ou sur le dossier car cela risque de faire basculer la chaise.

NE PAS utiliser le tabouret comme surface pour s'asseoir.

NOTES

- * Assurez-vous de repérer toutes les pièces et composants avant de commencer l'assemblage.
- * L'assemblage peut nécessiter deux personnes.
- * Assemblez sur des surfaces lisses pour empêcher d'endommager la finition du produit.
- * Lire toutes les instructions complètement avant d'assembler.
- * Un tournevis à tête cruciforme n'est pas inclus.
- * Ne pas utiliser d'outils électriques.
- * ATTENTION: Assemblage par un adulte requis.
- * Le temps d'assemblage estimé: 20 minutes.

SOIN ET ENTRETIEN

Époussetez régulièrement avec un chiffon doux et sec pour empêcher la poussière de s'accumuler. Gardez loin des sources de chaleur pour éviter le glaçage, la fusion ou les brûlures. Utilisez un service de nettoyage professionnel pour nettoyer le tissu.

ENTRETIEN

Vérifiez les boulons/vis périodiquement et serrez-les si nécessaire.

GARANTIE LIMITÉE

Dorel garantit que son produit est exempt de défauts de matériaux et de fabrication et accepte de remédier à un tel défaut. Cette garantie couvre un (1) an à partir de la date d'achat originale. Cette garantie est valable uniquement sur présentation d'une preuve d'achat. Cette garantie se limite exclusivement à la réparation ou au remplacement de pièces défectueuses du mobilier et aucun travail d'assemblage n'est inclus. Cette garantie ne s'applique pas à un produit qui a été assemblé incorrectement, soumis à une mauvaise utilisation ou abus, ou qui a été modifié ou réparé de quelque façon. L'usure, les déchirures ou la décoloration du tissu ne sont pas couverts par cette garantie (le cas échéant). Cette garantie vous donne des droits légaux spécifiques et vous pouvez également avoir d'autres droits qui varient d'un État à l'autre ou d'une province à l'autre.


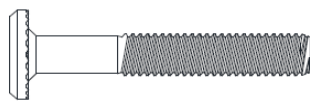





AVERTISSEMENT: Si ce produit est endommagé, et/ou si des pièces sont brisées ou manquantes, NE PAS UTILISER.

FAUTEUIL BERÇANT AVEC POUF

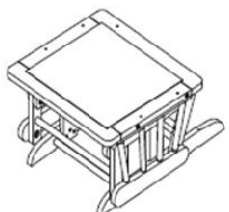


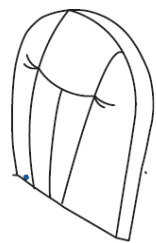

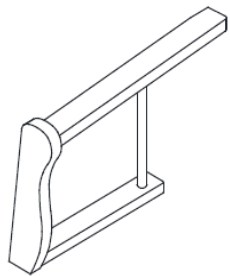
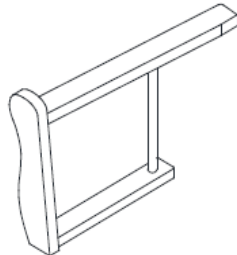

DA8847 / DA8847-DC

LISTE DE QUINCAILLERIE

1		2		3	
	Ø1/4" X 1-3/4"		Ø1/4" X 1-1/2"		Ø1/4" x 1/2"
	BOULON 2 PCES		BOULON 6 PCES		RONDELLE À RESSORT 8 PCES
4		5			
	Ø1/4" X 1/2"		4 mm		
	ÉCROU CYLINDRIQUE 2 PCES		CLÉ ALLEN 1 PCE		

NOTE: Des boutons sont prévus en cas de lacunes manquantes ou endommagées

LISTE DES PIÈCES

A		B		C		D	
	BASE 1 PCE		CADRE DU DOSSIER 1 PCE		COUSSIN DU SIÈGE 1 PCE		COUSSIN DU DOSSIER 1 PCE
E		FL		FR		G	
	COUSSIN APPUI-BRAS 2 PCES		APPUI-BRAS GAUCHE 1 PCE		APPUI-BRAS DROIT 1 PCE		
						POUF 1 PCE	

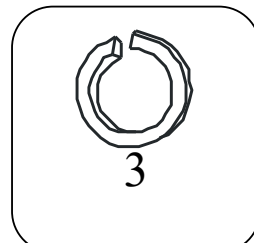
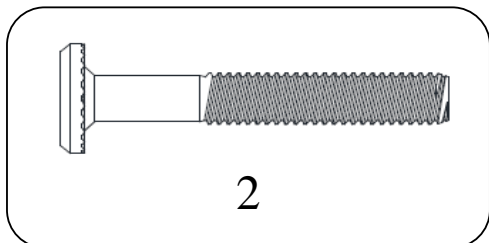
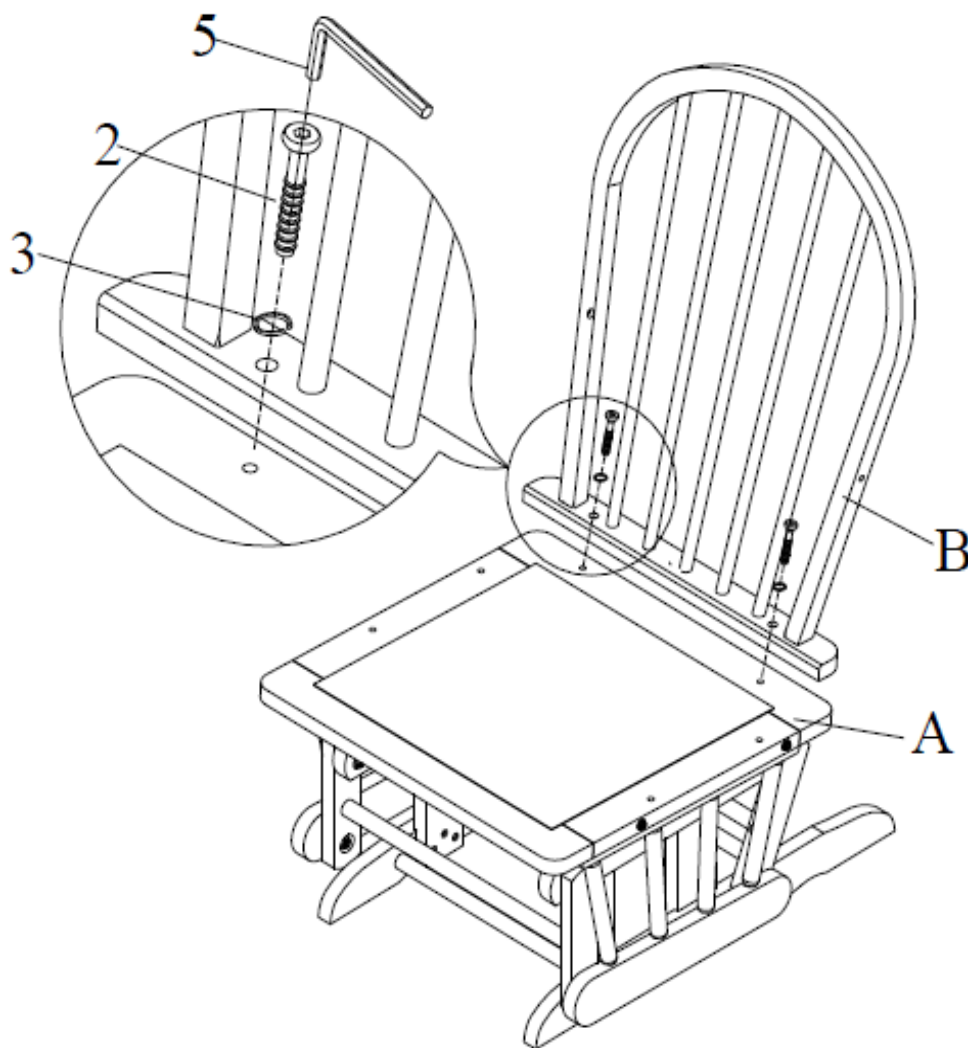
FAUTEUIL BERÇANT AVEC POUF

DA8847 / DA8847-DC

ÉTAPE 1

Fixez le cadre du dossier (B) à la base (A) avec des boulons (2) et des rondelles à ressort (3). Utilisez la clé Allen (5) pour ajuster les boulons.

NOTE: Ne serrez pas complètement les boulons. Les laisser en vrac facilitera l'assemblage à l'étape suivante.



FAUTEUIL BERÇANT AVEC POUF

DA8847 / DA8847-DC

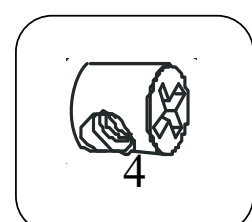
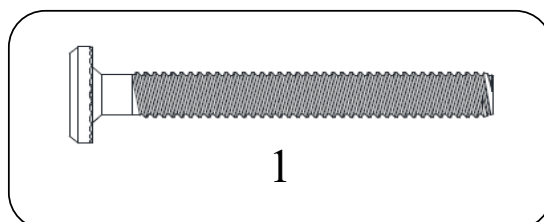
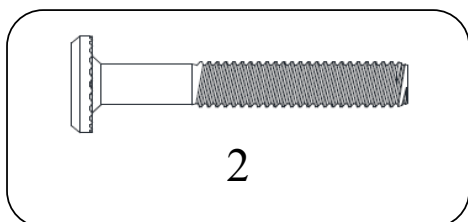
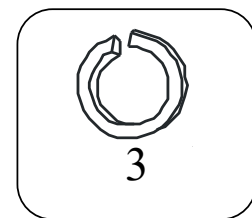
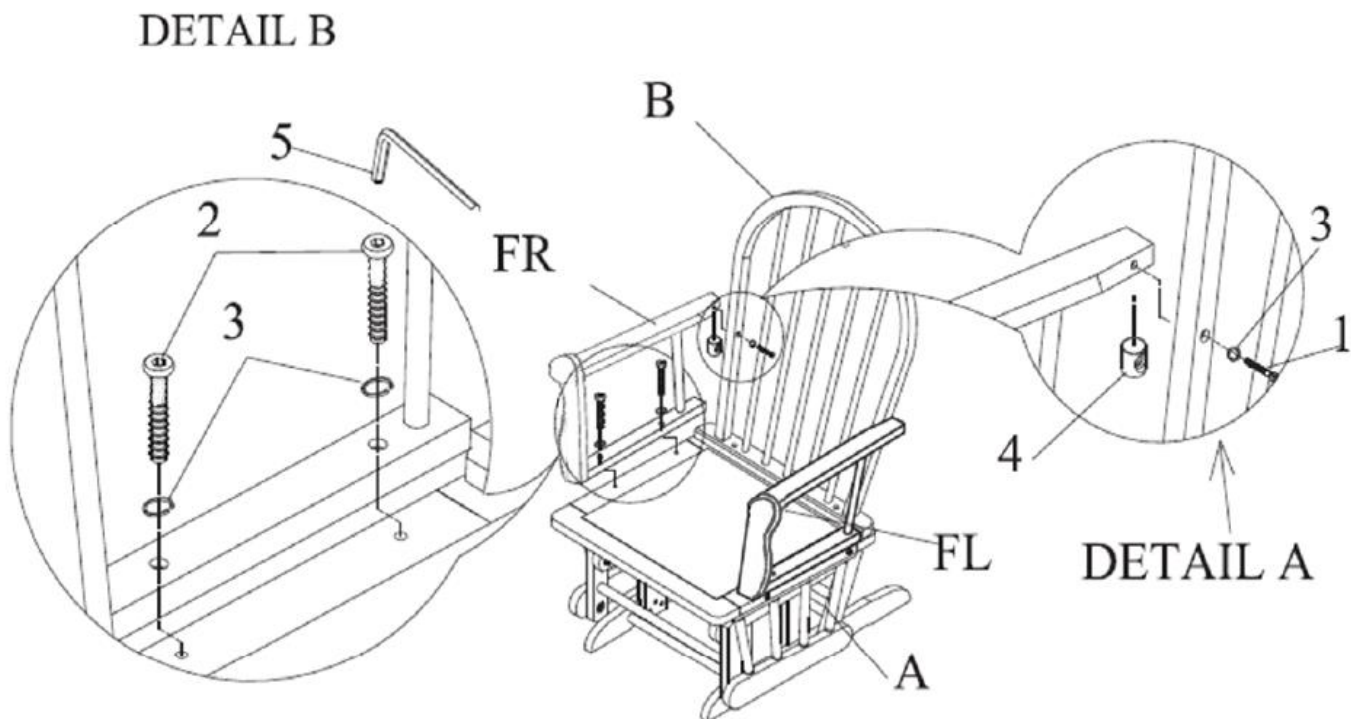
ÉTAPE 2

Fixez l'appui-bras droit (FR) au cadre du dossier (B) avec un boulon (1), une rondelle à ressort (3) et un écrou cylindrique (4). Insérez l'écrou cylindrique (4) dans le trou situé en dessous de l'appui-bras comme indiqué sur le Détail A. Insérez le boulon (1) et la rondelle à ressort (3) dans le trou du cadre du dossier (B), comme indiqué sur le Détail A. Utilisez la clé Allen (5) pour serrer le boulon.

Fixez l'appui-bras droit (FR) à la base (A) avec des boulons (2) et des rondelles à ressort (3). Utilisez la clé Allen (5) pour serrer les boulons comme indiqué sur le Détail B.

Répétez cette étape pour assembler l'appui-bras gauche (FL).

NOTE : Ne serrez pas complètement les boulons avant de les avoir tous installés.



FAUTEUIL BERÇANT AVEC POUF

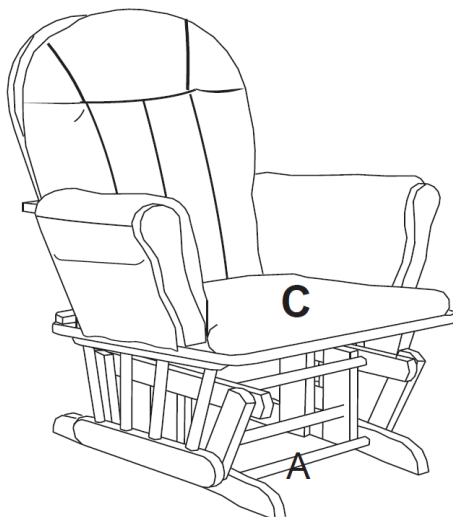
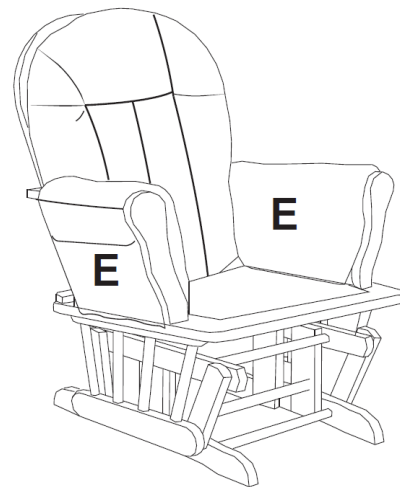
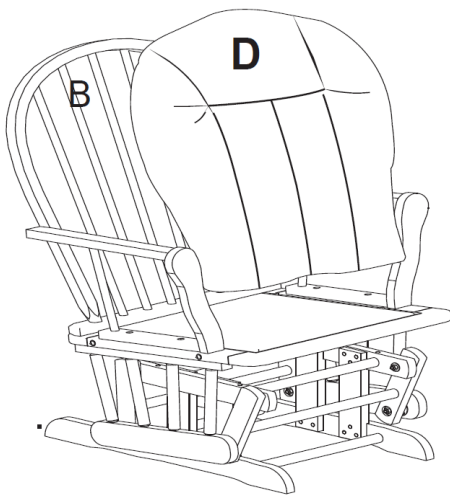
DA8847 / DA8847-DC

ÉTAPE 3

Fixez les coussins des appui-bras (E) sur les appui-bras par boutonner les boutons à l'intérieur du siège et sur les côtés.

Placez le coussin du siège (C) sur la base (A).

Placez le coussin du dossier (D) au cadre du dossier (B).



FAUTEUIL BERÇANT AVEC POUF

DA8847 / DA8847-DC



ATTENTION: Cette unité est conçue pour être utilisée seulement avec les produits et/ou les poids maximum indiqués. L'utilisation avec d'autres produits et/ou des produits plus lourds que les poids maximum indiqués peut entraîner de l'instabilité et causer des blessures.

Poids Maximum :

Fauteuil : 225 lbs

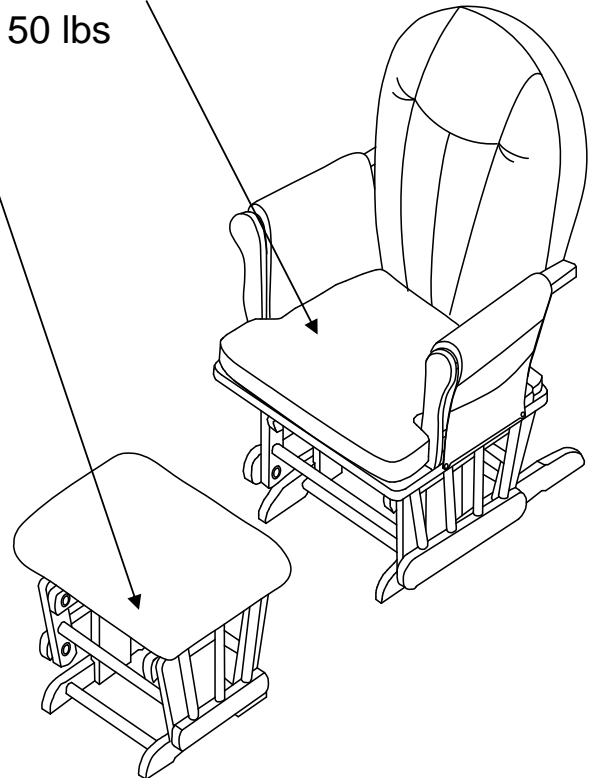
Pouf: 50 lbs

NE PAS s'asseoir sur le bord du siège, sur les appuis-bras ou sur le dossier car cela risque de faire basculer la chaise.

NE PAS utiliser la chaise et le tabouret comme escabeau

NE PAS laisser les enfants sans surveillance sur ou à proximité de la chaise et du tabouret.

NE PAS utiliser le tabouret comme surface pour s'asseoir



Voilà! Vous avez terminé d'assembler votre fauteuil et pouf.

NE PAS RETOURNER CE PRODUIT AU DETAILLANT.

Si une pièce est manquante ou endommagée, contactez notre Service à la clientèle. Nous remplacerons la pièce **GRATUITEMENT**.

Tel #: 1-800-267-1739
Courriel: cs@dhpffurniture.com

DOREL ASIA



Modelo No:

DA8847

DA8847-DC

MECEDORA DESLIZANTE Y OTOMANO

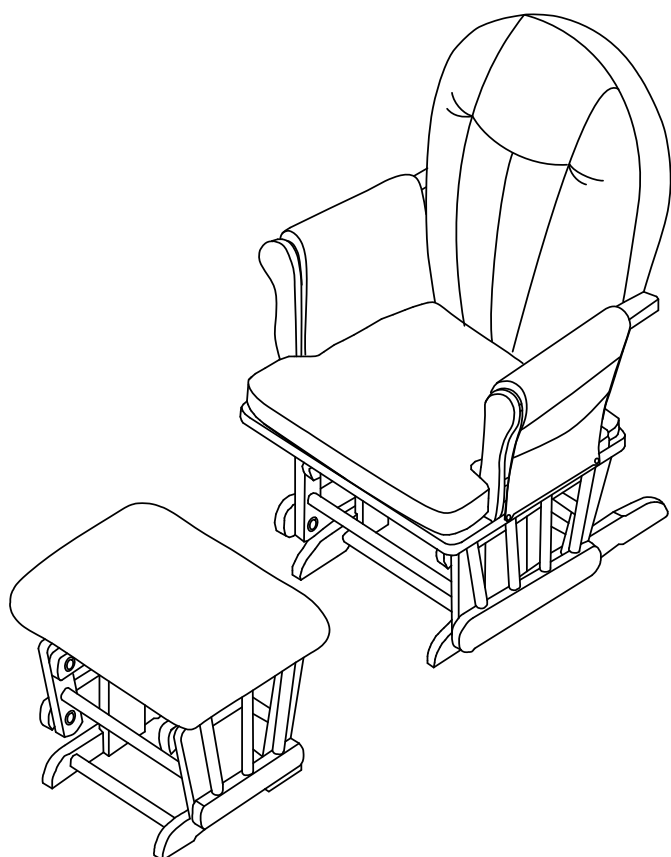
CODIGO UPC:

0-65857-20167-3

0-65857-20722-4

NOTA:

ESTE MANUAL DE INSTRUCCIONES
CONTIENE INFORMACIÓN DE
SEGURIDAD **IMPORTANTE**. POR
FAVOR LÉALO Y CONSÉRVELO
PARA REFERENCIA FUTURA.



Numero de lote:
(TOMADO DEL CARTON)

Fecha de compra:

____ / ____ / ____

NO DEVUELVA EL PRODUCTO A LA TIENDA.

Si falta una pieza o está dañada, contacte nuestro departamento de servicio a la clientela. Reemplazaremos la pieza SIN cargo.

Tel #: 1-800-267-1739

Courriel: cs@dhpffurniture.com

SERVICIO AL CLIENTE

Si faltan piezas o si tiene alguna pregunta sobre este producto, ¡comuníquese con nuestro representante de servicio!

LLAME AL 1-800-267-1739

También puede pedir piezas escribiendo a la siguiente dirección. Por favor incluya el número de modelo, color y una descripción detallada de la pieza.

DHP Consumer Services
12345 Albert-Hudon Boulevard, Suite 100
Montreal, Quebec
Canada H1G 3L1
cs@dhpffurniture.com



ADVERTENCIA

NO deje a los niños sin vigilancia sobre la mecedora o al lado de ella.

NO use su mecedora como apoyo para subirse.

NO se sienta en el borde del asiento, en los brazos o en el respaldo, ya que podría hacer bascular la mecedora.

NO use el otomano como una superficie de asiento.

NOTAS

- * Asegúrese de tener todas las piezas y componentes antes de comenzar a armarla.
- * Pueden necesitarse dos personas para armarla.
- * Ármela sobre superficies blandas para evitar dañar el pulido del producto.
- * Lea bien todas las instrucciones antes de armarla.
- * El destornillador en cruz no está incluido.
- * No use herramientas eléctricas.
- * PRECAUCIÓN: Debe ser armada por un adulto.
- * Tiempo estimado para armarla: 20 minutos

CUIDADO Y LIMPIEZA

Quite el polvo regularmente con un paño suave y seco para evitar la acumulación de suciedad. Mantenga alejado del calor para evitar que la tela se resquebraje, se funda o se queme. Utilice un servicio de limpieza profesional para limpiar la tela.

MANTENIMIENTO

Verifique las tuercas y tornillos periódicamente y ajústelos si es necesario.

GARANTIE LIMITÉE

Dorel garantiza que este producto está libre de defectos de material y mano de obra y se compromete a remediar cualquier defecto de este tipo. Esta garantía cubre 1 año a partir de la fecha de compra original. Esta garantía es válida solamente con presentación de una prueba de compra. Esto se limita a la reparación o reemplazo de componentes defectuosos del mueble y no se incluye ningún trabajo de ensamblaje. Esta garantía no se aplica a ningún producto que haya sido mal ensamblado, sujeto a mal uso o abuso, o que haya sido alterado o reparado de cualquier manera. Cualquier uso, rotura o pérdida de color de la tela no están incluidos en esta garantía (donde corresponda). Esta garantía le da derechos legales específicas y usted puede también tener otros derechos que varían de estado a estado o de provincia a provincia.


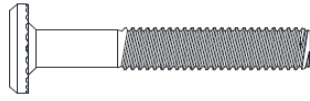





ADVERTENCIA: Si este producto resultara dañado y/o algunos componentes estuvieran rotos o dañados, NO LO USE.

MECEDORA DESLIZANTE Y OTOMANO

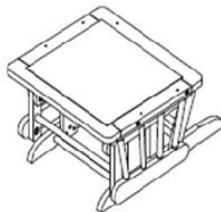


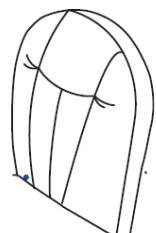

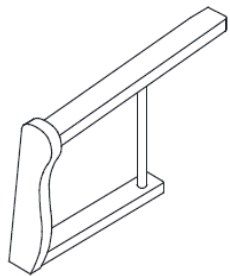
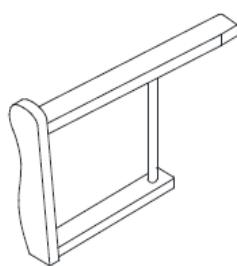

DA8847 / DA8847-DC

LISTA DE TORNILLOS Y ACCESORIOS

1  $\varnothing 1/4" \times 1-3/4"$	2  $\varnothing 1/4" \times 1-1/2"$	3  $\varnothing 1/4" \times 1/2"$
PERNO 2 PZAS	PERNO 6 PZAS	ARANDELA DE RESORTE 8 PZAS
4  $\varnothing 1/4" \times 1/2"$	5  4 mm	
TUERCA BARRIL 2 PZAS	LLAVE ALLEN 1 PZA	

NOTA: Los botones se proporcionan en caso de que falten los botones o que estén dañados.

LISTA DE LIEZAS

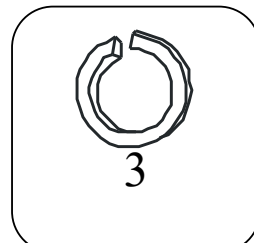
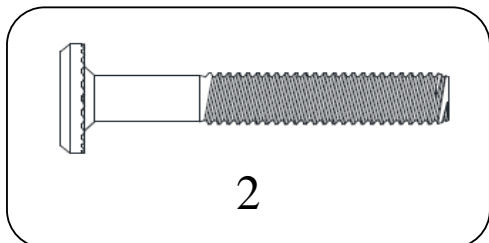
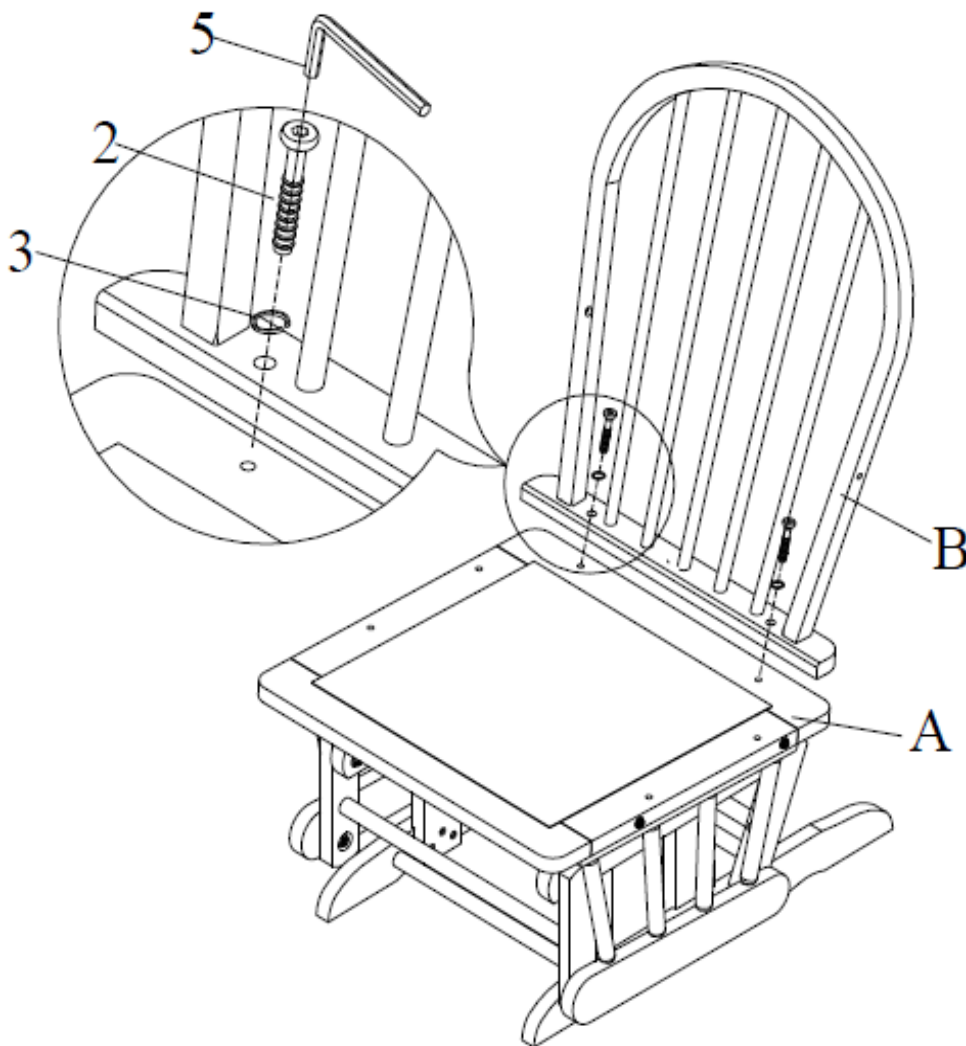
A 	B 	C 	D 
BASE 1 PZA	RESPALDO 1 PZA	COJIN DEL ASIENTO 1 PZA	COJIN DEL RESPALDO 1 PZA
E 	FL 	FR 	G 
COJIN DEL BRAZO 2 PZAS	ARMAZON DEL BRAZO IZQUIERDO 1 PZA	ARMAZON DEL BRAZO DERECHA 1 PZA	OTTOMAN 1 PZA

MECEDORA DESLIZANTE Y OTOMANO DA8847 / DA8847-DC

ETAPA 1

Fije el respaldo (B) a la base (A) con pernos (2) y arandelas de resorte (3).
Use la llave Allen (5) para ajustar los pernos.

NOTE: No apriete completamente los tornillos. Esto hará que sea más fácil para adjuntar los brazos en el siguiente paso.



MECEDORA DESLIZANTE Y OTOMANO

DA8847 / DA8847-DC

ETAPA 2

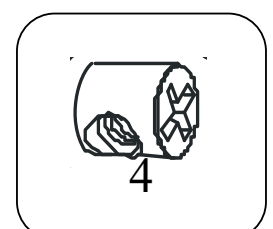
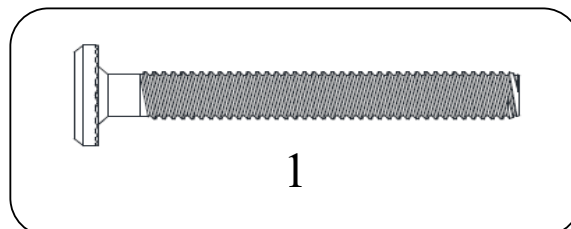
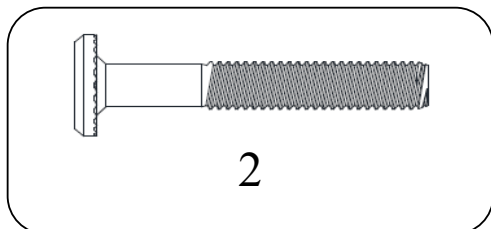
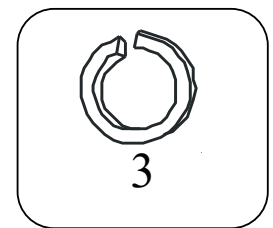
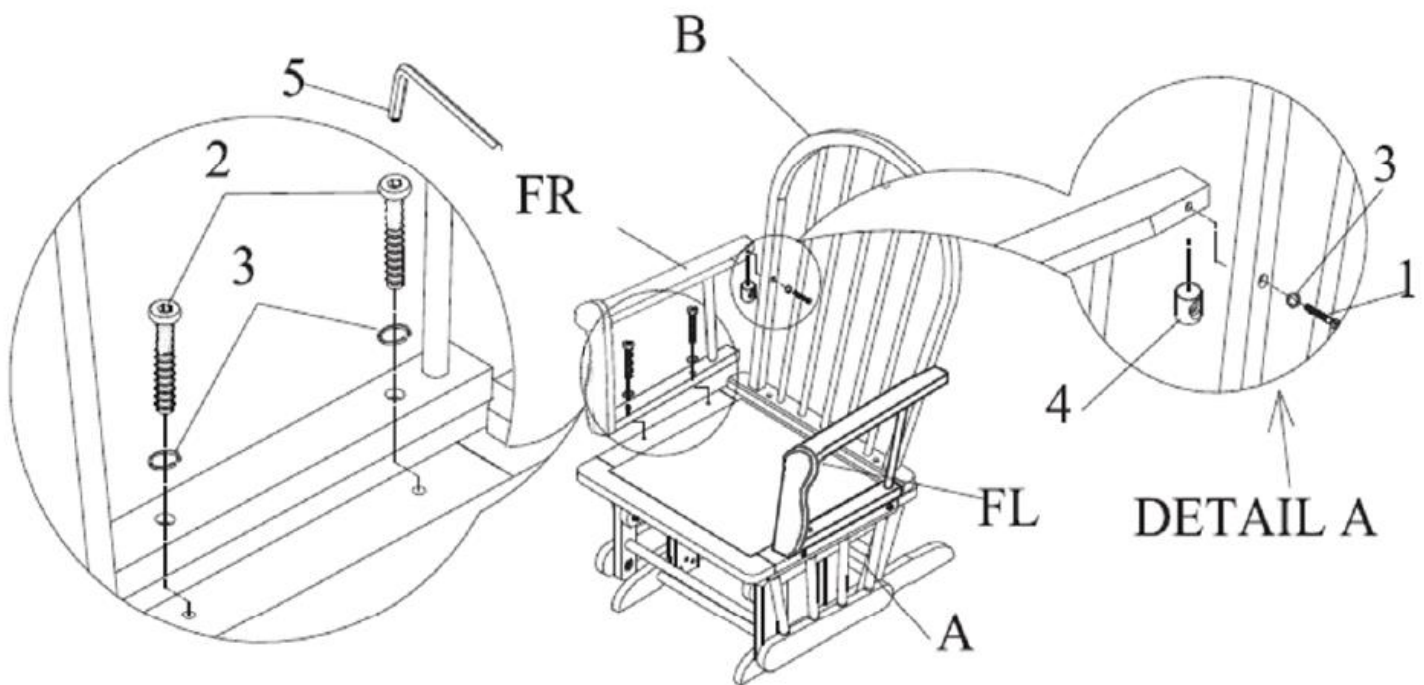
Una el armazón del brazo derecho (FR) al respaldo (B) con un perno (1), arandela de resorte (3) y tuerca barril (4). Inserte la tuerca barril (4) en el agujero ubicado debajo del brazo (Detalle A). Inserte el perno (1) con arandelas de resorte (3) a través del agujero ubicado en el respaldo (B) (Detalle A). Use la llave Allen (5) para ajustar los pernos.

Fije el ensamblaje del brazo derecho (FR) a la base (A) con pernos (2) y las arandelas de resorte (3). Utilice la llave Allen (5) para apretar los pernos.

Repita para armar el brazo izquierdo (FL).

NOTA: No ajuste los pernos completamente hasta que todos ellos hayan sido instalados.

DETAIL B



MECEDORA DESLIZANTE Y OTOMANO

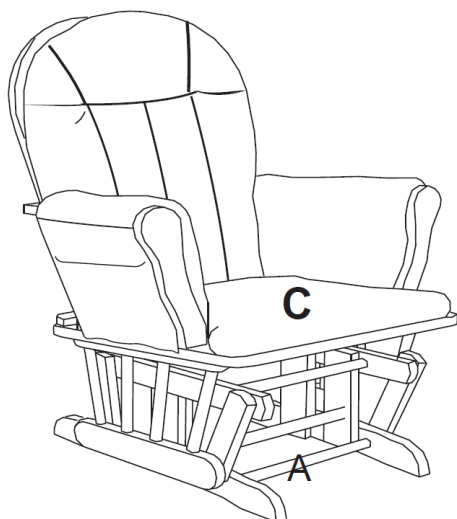
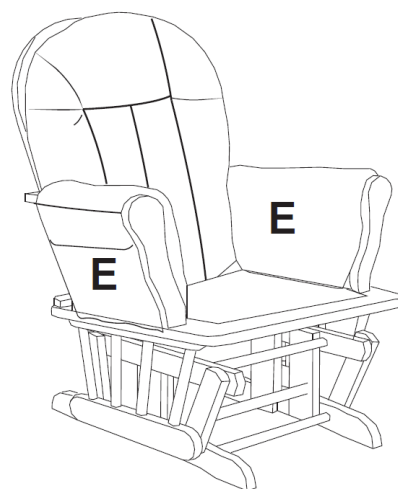
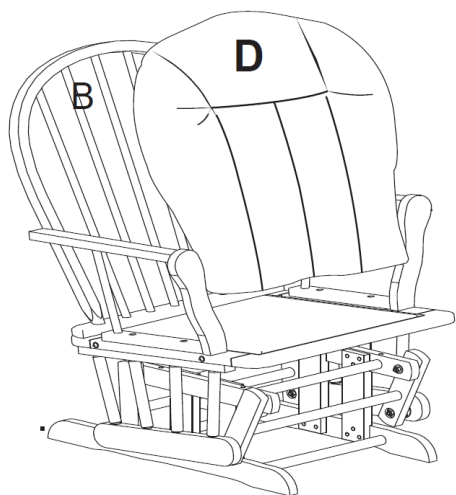
DA8847 / DA8847-DC

ETAPA 3

Una los almohadones de brazo (E) a los brazos por abotonar los botones junto con el asiento interior y en los lados.

Coloque el almohadón del asiento (C) sobre la base (A).

Una el almohadón del respaldo (D) al respaldo (B).



MECEDORA DESLIZANTE Y OTOMANO DA8847 / DA8847-DC



PRECAUCIÓN: Esta unidad está diseñada para ser utilizada únicamente con los productos y/o pesos máximos indicados. Su uso con otros productos y/o productos más pesados que los pesos máximos indicados puede provocar inestabilidad o causar lesiones.

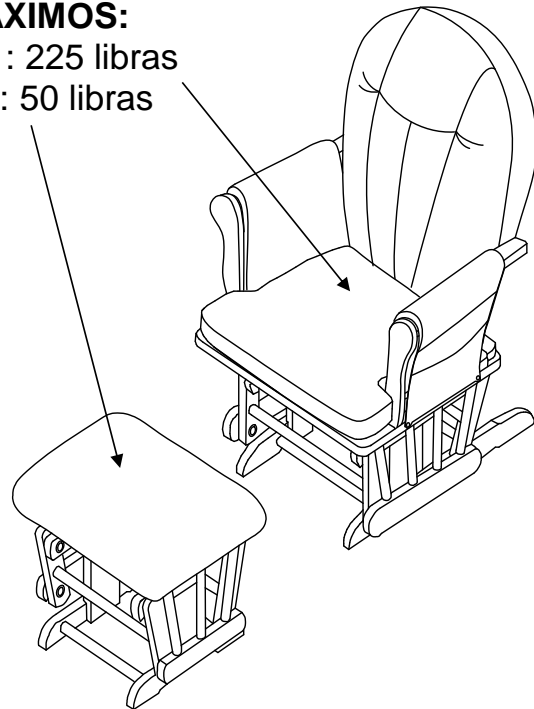
NO se siente en el borde del asiento, en los brazos o en el respaldo, ya que podría hacer bascular la mecedora.

NO use su mecedora como apoyo para subirse.

NO deje a los niños sin vigilancia sobre la mecedora o al lado de ella.

NO use el otomano como una superficie de asiento.

PESO MAXIMOS:
MECEDORA : 225 libras
OTOMANO: 50 libras



¡Listo! Ya ha terminado de armar su mecedora deslizante y otomano.

NO DEVUELVA EL PRODUCTO A LA TIENDA.

Si falta una pieza o está dañada, contacte nuestro departamento de servicio a la clientela. Reemplazaremos la pieza SIN cargo.

Tel #: 1-800-267-1739

Courriel: cs@dhpffurniture.com