

INSTRUCTION MANUAL



Model No:

DL8410-1 (BLACK)

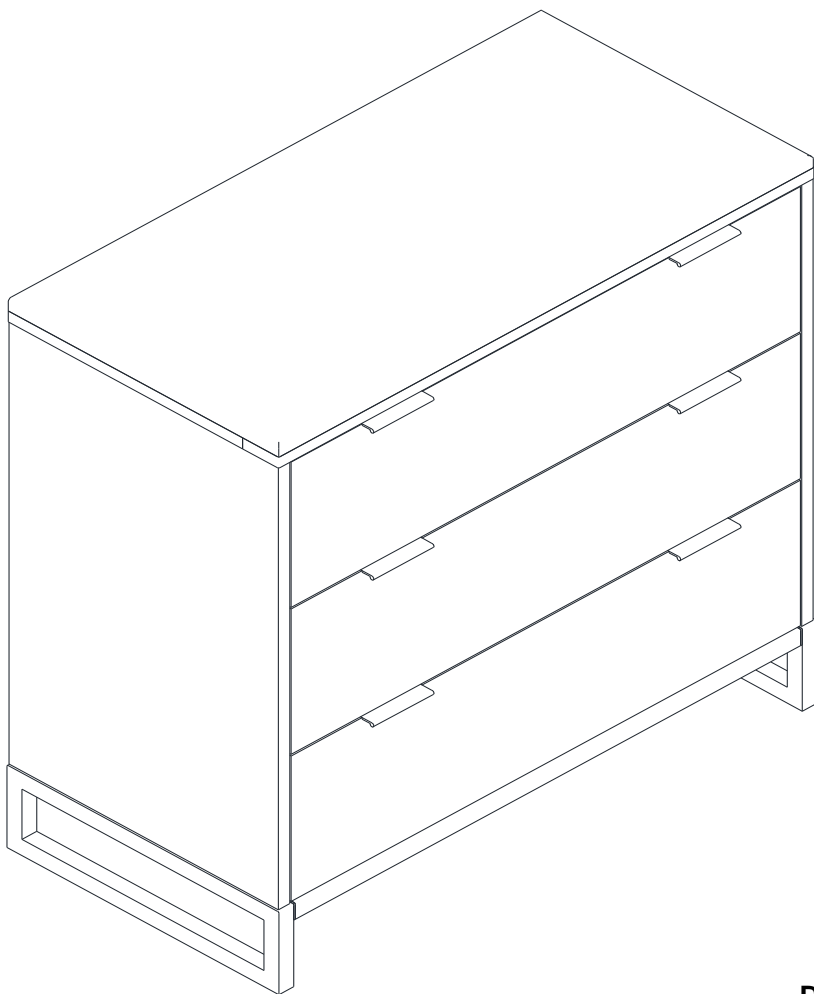
DA8410-1W (WHITE)

3-DRAWER DRESSER

UPC CODE:

0-65857-20349-3 (BLACK)

0-65857-20351-6 (WHITE)



NOTE:

THIS INSTRUCTION BOOKLET
CONTAINS **IMPORTANT** SAFETY
INFORMATION. PLEASE READ AND
KEEP FOR FUTURE REFERENCE.

Lot number:

(TAKEN FROM CARTON)

Date of purchase:

____ / ____ / ____

DO NOT RETURN PRODUCT TO THE RETAILERS.

If a part is missing or damaged, contact our customer service department. We will replace the part **FREE** of charge.



Tel #: 1-800-295-1980
E-Mail: das@dorel.com

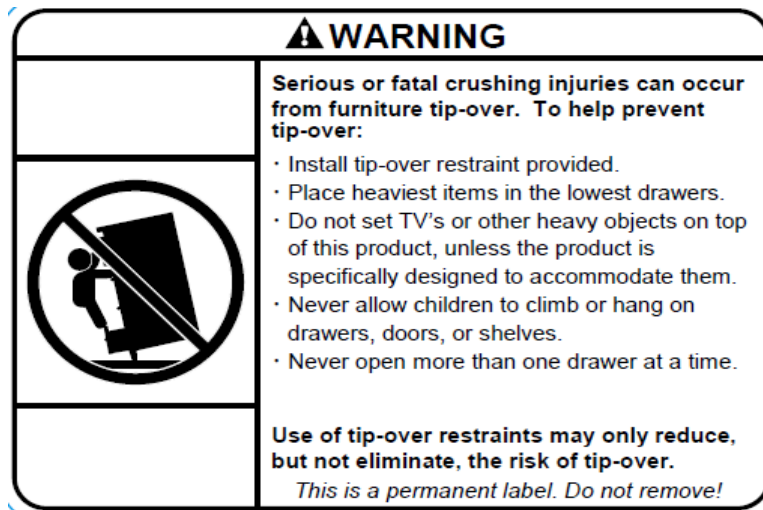
CUSTOMER SERVICE

You can also contact us by writing to the address listed below. Please include the product model number, color and a detailed description of your enquiry.

Dorel Living - Customer Service Department
12345 Albert-Hudon Boulevard, Suite 100
Montreal, Quebec
Canada, H1G 3L1

NOTES AND INSTALLATION

- * Ensure all parts and components are present before beginning assembly.
- * Assemble on a soft, smooth surface to prevent damage to the product finish.
- * Use the wall safety strap provided to secure the unit to the wall.
- * A Phillips head screw driver is not included.
- * **DO NOT** use power tools.
- * **CAUTION:** Adult assembly required.
- * Assembly will require two people.
- * To avoid unnecessary damage, when levelers have been extended, **DO NOT** drag across surface when moving. Be sure to lift and carry the item to its location.
- * Estimated assembly time: 60 minutes.



CARE, CLEANING AND MAINTENANCE

Dust regularly with a soft, lint-free cloth to prevent soil build-up. A damp cloth may be used occasionally to clean surface. Dry immediately. Do not use any abrasives that may damage finish. Excessive exposure to sunlight and extreme changes in temperature and moisture can damage wood furniture.

Check all bolts, screws and fasteners periodically and tighten them if necessary.

1-YEAR LIMITED WARRANTY

Dorel warrants its product to be free from defects in material and workmanship and agrees to remedy any such defect. This warranty covers 1 year from the date of original purchase from authorized retailers. This warranty is valid only upon presentation of proof of purchase. This is solely limited to the repair or replacement of defective furniture components and no assembly labor is included. This warranty does not apply to any product which has been improperly assembled, subjected to misuse or abuse or which has been altered or repaired in any way. The warranty does not cover wearing, tearing, fading or splitting of the fabric (where applicable). This warranty gives you specific legal rights and you may also have other rights which vary from State to State or Province to Province.

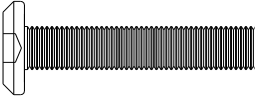

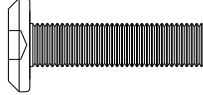
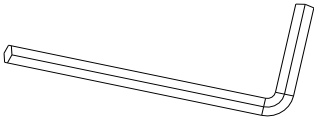
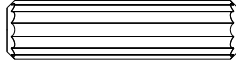
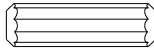
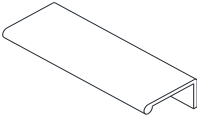
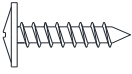
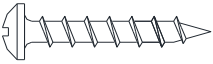
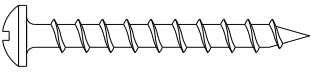
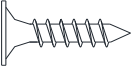




WARNING: Should this product become damaged, and/or components are broken or missing, DO NOT USE.

3-DRAWER DRESSER

DL8410-1/DL8410-1W

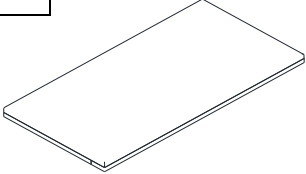
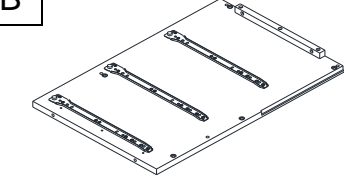
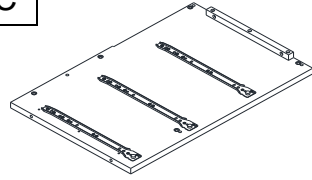
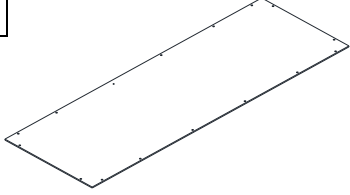
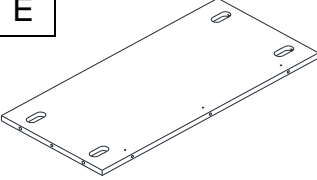
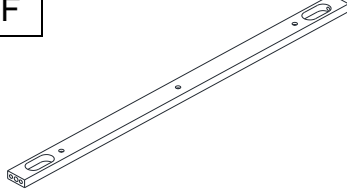
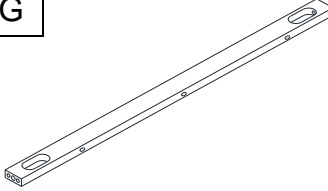
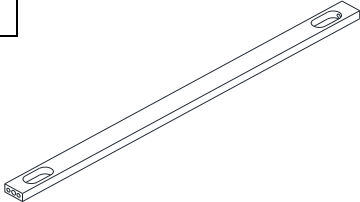
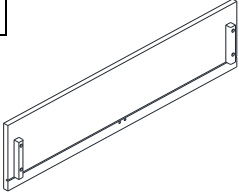
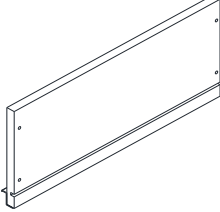
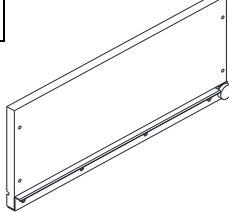
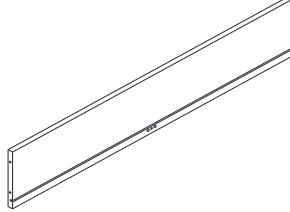
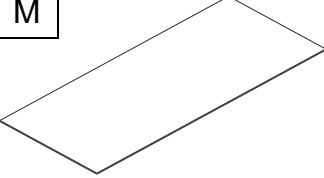
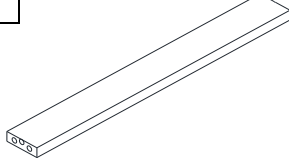
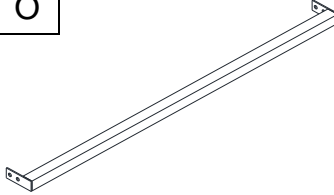
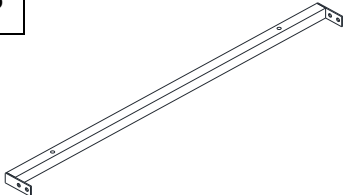
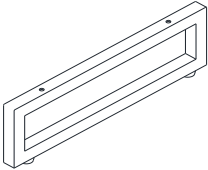
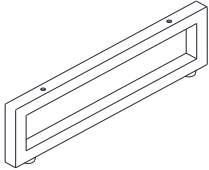
HARDWARE LIST

<p>1</p>  <p>1/4 " x 30mm</p>	<p>2</p>  <p>1/4 " x 45mm</p>	<p>3</p>  <p>1/4 " x 20mm</p>
<p>BOLT 4 PCS</p>	<p>BOLT 17 PCS</p>	<p>BOLT 8 PCS</p>
<p>4</p>  <p>1/4 " x 30mm</p>	<p>5</p>  <p>Ø8 X 30mm</p>	<p>6</p>  <p>Ø6 X 20mm</p>
<p>ALLEN KEY 1 PCS</p>	<p>WOOD DOWEL 18 PCS</p>	<p>WOOD DOWEL 12 PCS</p>
<p>7</p> 	<p>8</p>  <p>M3*15mm</p>	<p>9</p>  <p>4 x 25mm</p>
<p>HANDEL 6 PCS</p>	<p>SCREW 16 PCS</p>	<p>SCREW 15 PCS</p>
<p>10</p>  <p>4 x 35mm</p>	<p>11</p>  <p>3.5 x 12mm</p>	<p>12</p>  <p>25x15x10mm</p>
<p>SCREW 21 PCS</p>	<p>SCREW 12 PCS</p>	<p>CRESCENT WASHER 10 PCS</p>
<p>13</p>  <p>Ø8 x 8mm</p> <p>PLASTIC BARREL NUT 12 PC</p>		

3-DRAWER DRESSER

DL8410-1/DL8410-1W

PARTS LIST

			
<p style="text-align: center;">TOP PANEL 1 PC</p>	<p style="text-align: center;">LEFT SIDE PANEL 1 PC</p>	<p style="text-align: center;">RIGHT SIDE PANEL 1 PC</p>	<p style="text-align: center;">BACK TOP PANEL 1 PC</p>
			
<p style="text-align: center;">BACK BOTTOM PANEL 1 PC</p>	<p style="text-align: center;">FRONT TOP RAIL 1 PC</p>	<p style="text-align: center;">BACK RAIL 1 PC</p>	<p style="text-align: center;">FRONT BOTTOM RAIL 1 PC</p>
			
<p style="text-align: center;">DRAWER FRONT 3 PC</p>	<p style="text-align: center;">DRAWER LEFT SIDE 6 PC</p>	<p style="text-align: center;">DRAWER RIGHT SIDE 6 PC</p>	<p style="text-align: center;">DRAWER BACK 3 PC</p>
			
<p style="text-align: center;">DRAWER BOTTOM 3 PCS</p>	<p style="text-align: center;">DRAWER BOTTOM RAIL 3 PCS</p>	<p style="text-align: center;">BASE FRONT RAIL 1 PCS</p>	<p style="text-align: center;">BASE BACK RAIL 1 PC</p>
			
<p style="text-align: center;">LEFT LEG 1 PC</p>	<p style="text-align: center;">RIGHT LEG 1 PC</p>		

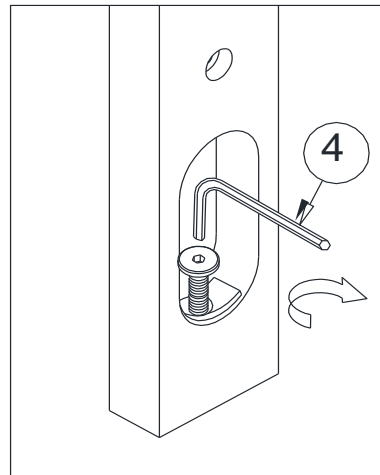
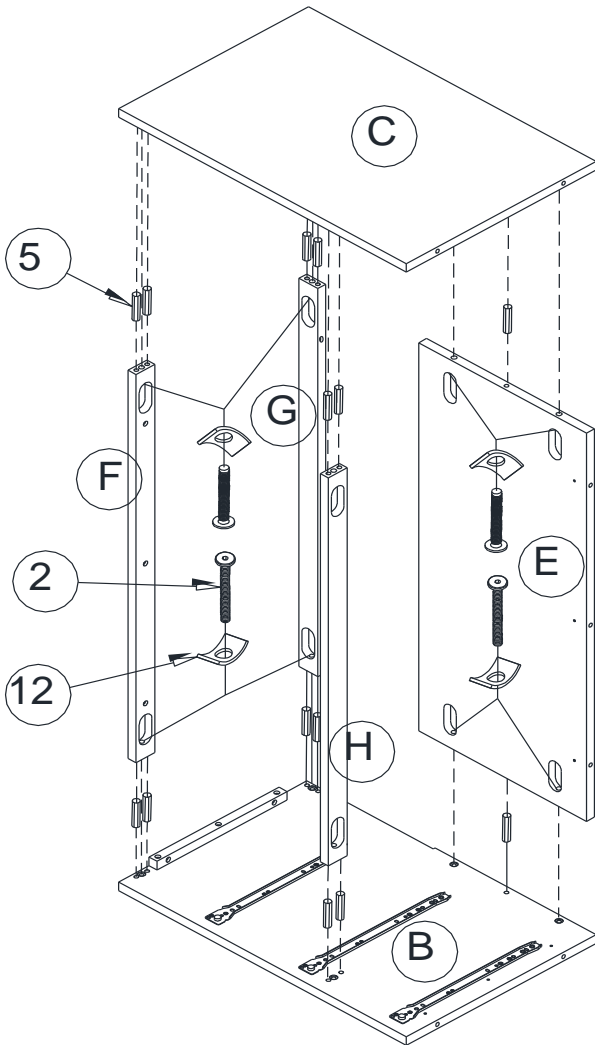
3-DRAWER DRESSER



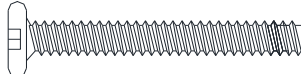
DL8410-1/DL8410-1W

STEP 1

Insert wood dowels (5) into left and right side panels (B & C).

Insert bolts (2) into crescent washers (12) and place them into front top rail (F), front bottom rail (H), back rail (G) and back bottom panel (E) as shown below. Use the Allen key (4) to tighten bolts.

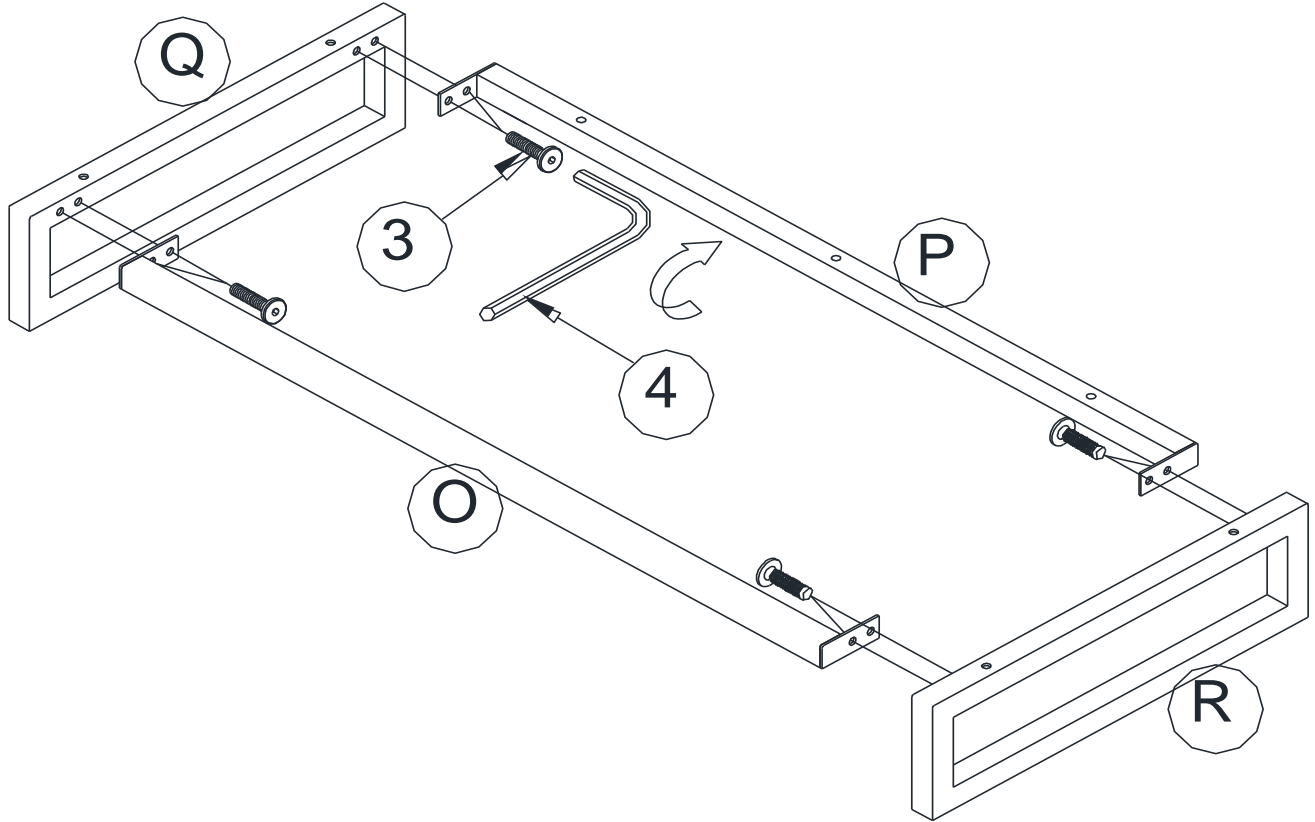


5		14 PCS
12		10 PCS
2		10 PCS

3-DRAWER DRESSER DL8410-1/DL8410-1W

STEP 2

Insert bolt (3) into base front rail (O) and base back rail (P) as below shown.
Attach left and right leg (Q & R) to rails (O and P) by turning bolts (3) 1/2 turn clockwise with the Allen key (4).

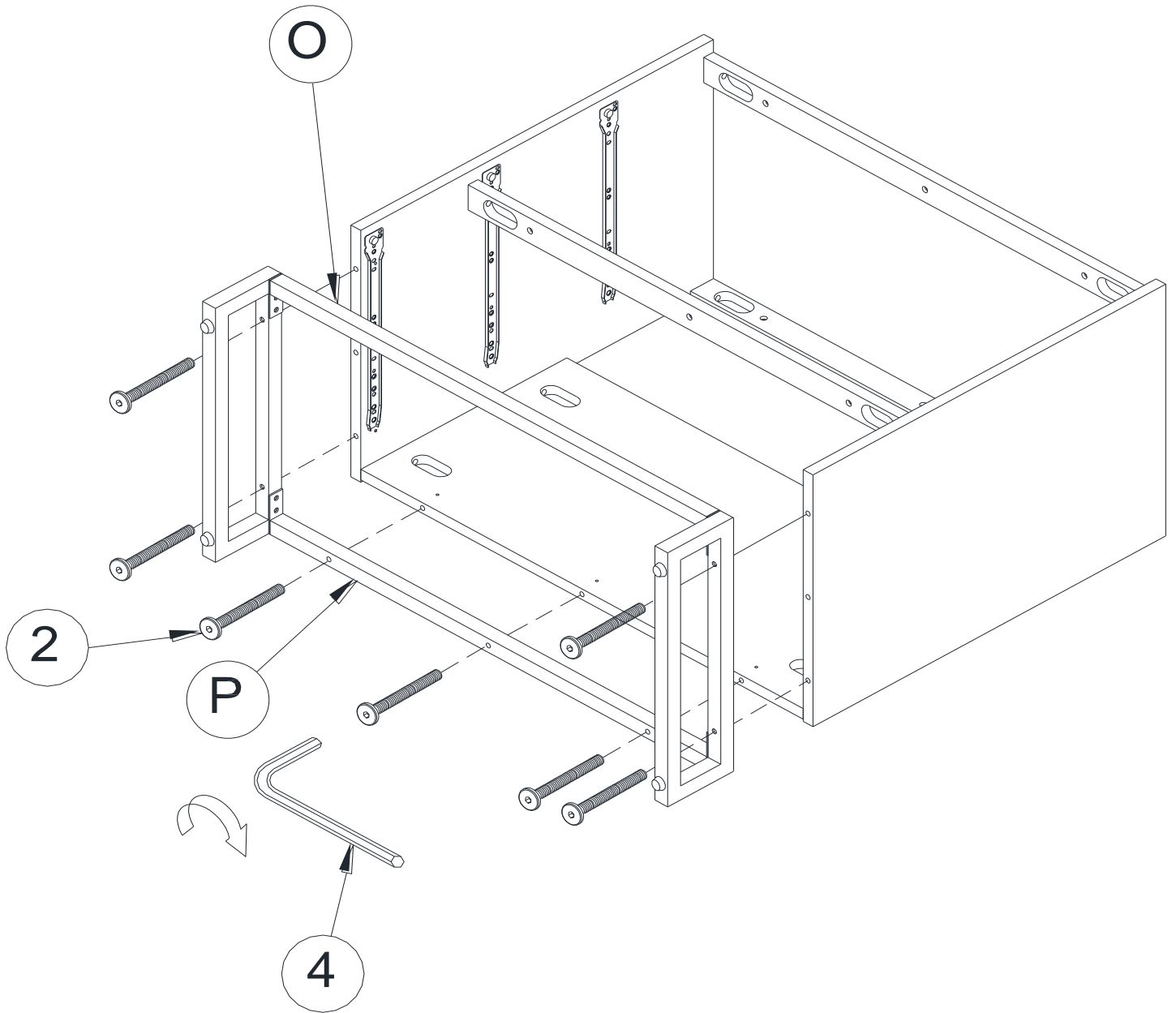


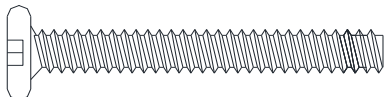
3		8 PCS
---	--	-------

3-DRAWER DRESSER DL8410-1/DL8410-1W

STEP 3

Insert bolts (2) into metal base (assembled in step 2) and attach to back bottom panel (E), left and right side panels (B & C) by using the Allen key (4).



2		7 PCS
---	--	-------

3-DRAWER DRESSER

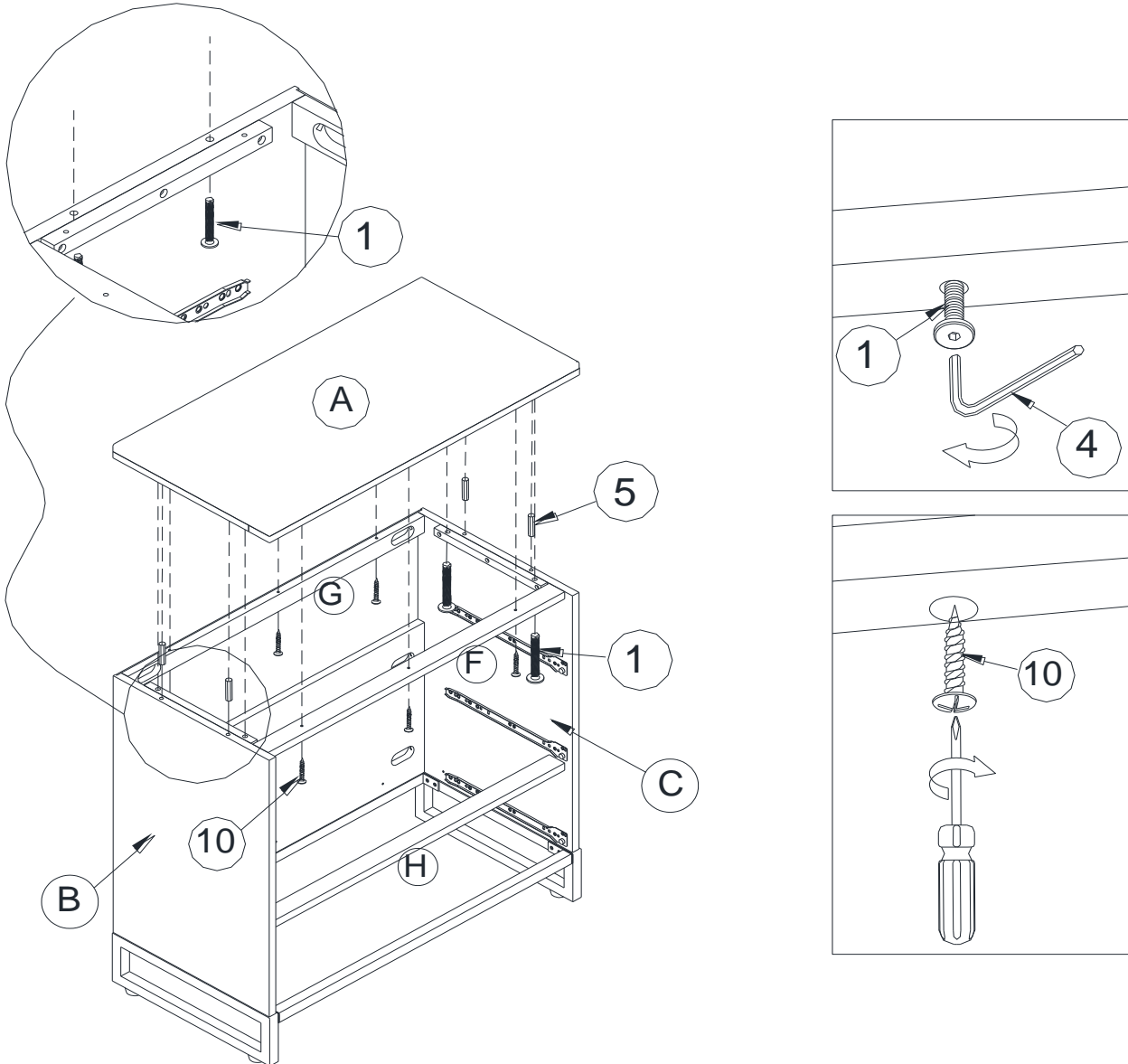
DL8410-1/DL8410-1W


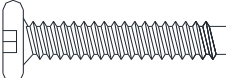

STEP 4

Insert wood dowel (5) into left and right side panels (B & C). Attach top panel (A) to panel (G) and to left and right side panels (B & C) as below shown.

Install screws (10) into top panel (A) by using a Phillips screwdriver (not included).

Insert bolts (1) into top panel (A) and tighten with the Allen key (4).



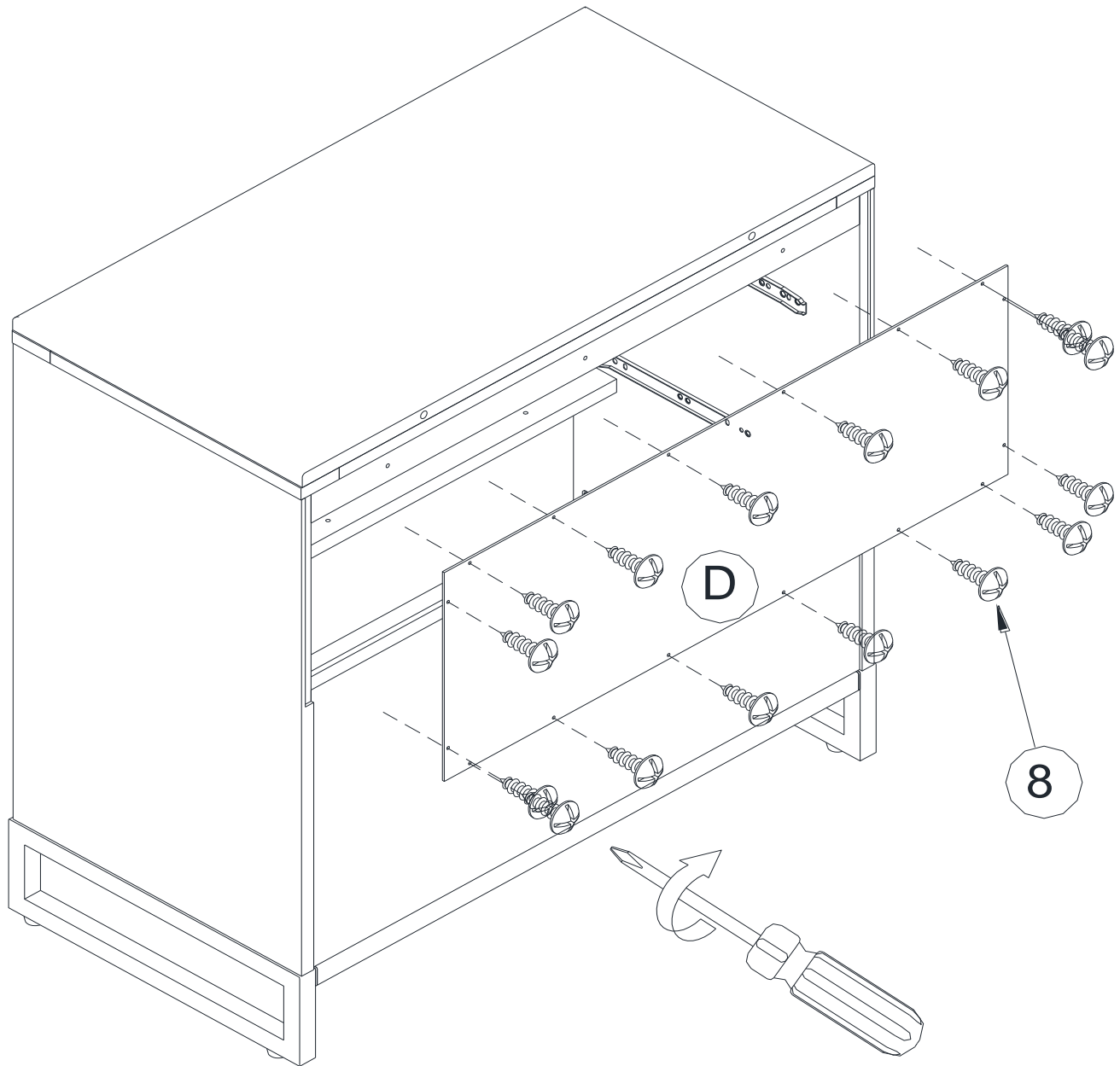
5		4 PCS
1		4 PCS
10		6 PCS

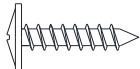
3-DRAWER DRESSER

DL8410-1/DL8410-1W

STEP 5

Attach panel (D) to the unfinished dresser with screws (8) and by using a Phillips screwdriver (not included) as shown below.



8		16 PCS
---	--	--------

3-DRAWER DRESSER

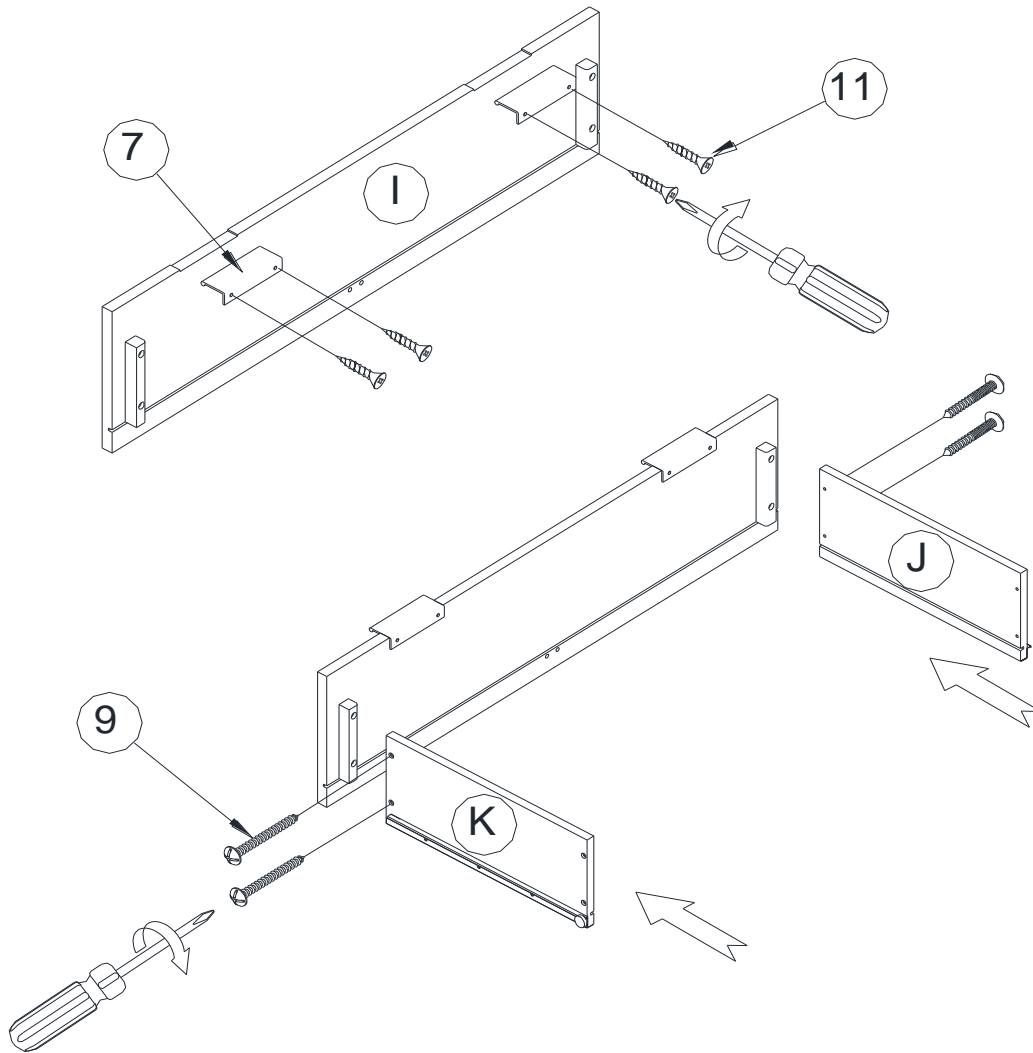
DL8410-1/DL8410-1W

STEP 6

Insert screws (9) into the drawer front (I) as shown below.

Secure the drawer left and right sides (K & J) into drawer front (I) with screws (9) and by using a Phillips screwdriver (not included).

Attach handles (7) on the drawer front (I) with screws (11) by using a Phillips screwdriver (not included).



7		6 PCS
11		12 PCS
9		12 PCS

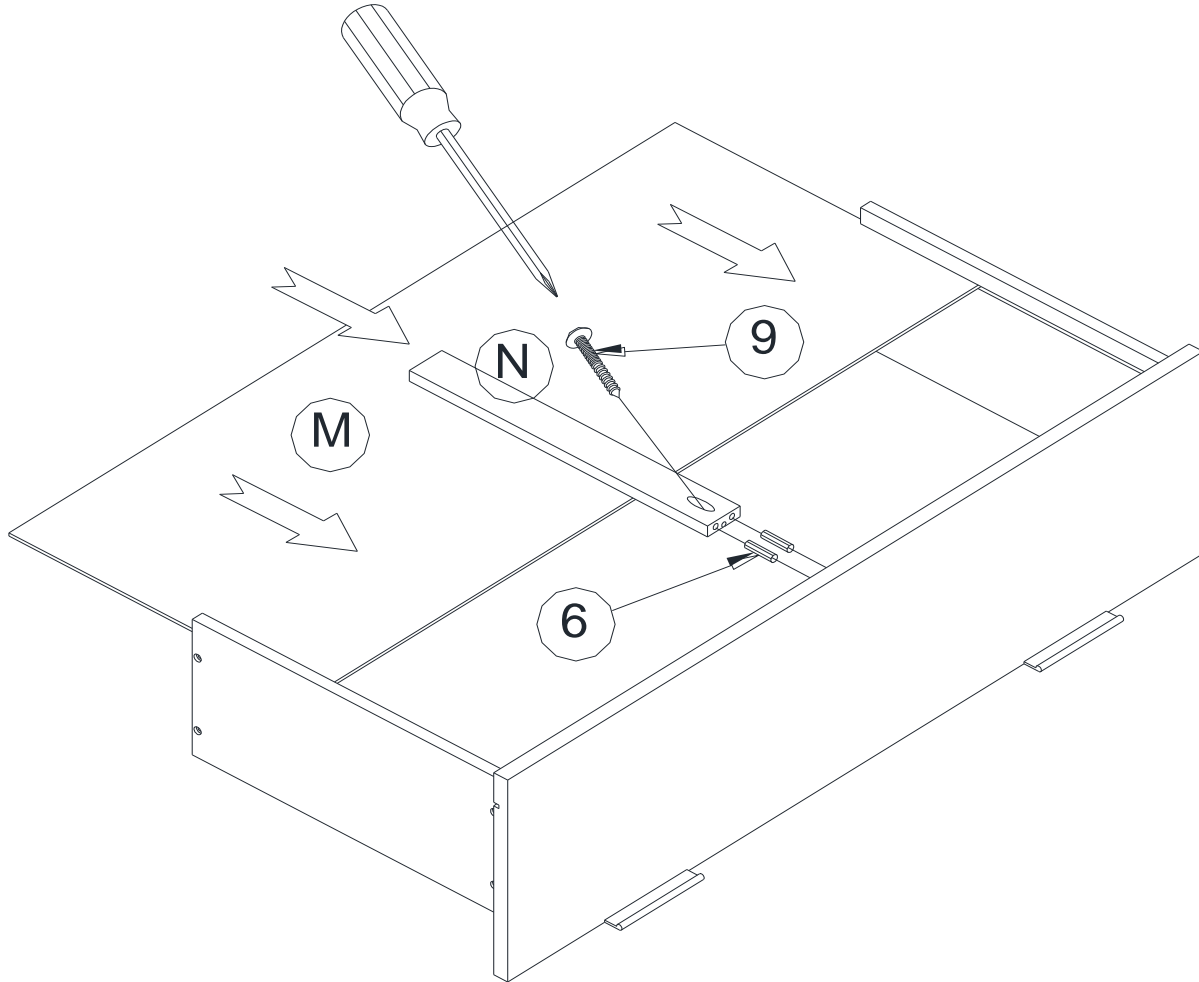
3-DRAWER DRESSER

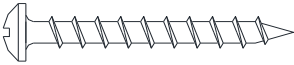

DL8410-1/DL8410-1W

STEP 7

Slide the drawer bottom (M) into the grooves of the left and right side drawer (J & K) and drawer front (I).

Insert wood dowels (6) and screws (9) into the drawer bottom rail (N) and attach it to top panel (A) as shown below. Use a Phillips screwdriver (not included) to tighten the screws.



9		3 PCS
6		6 PCS

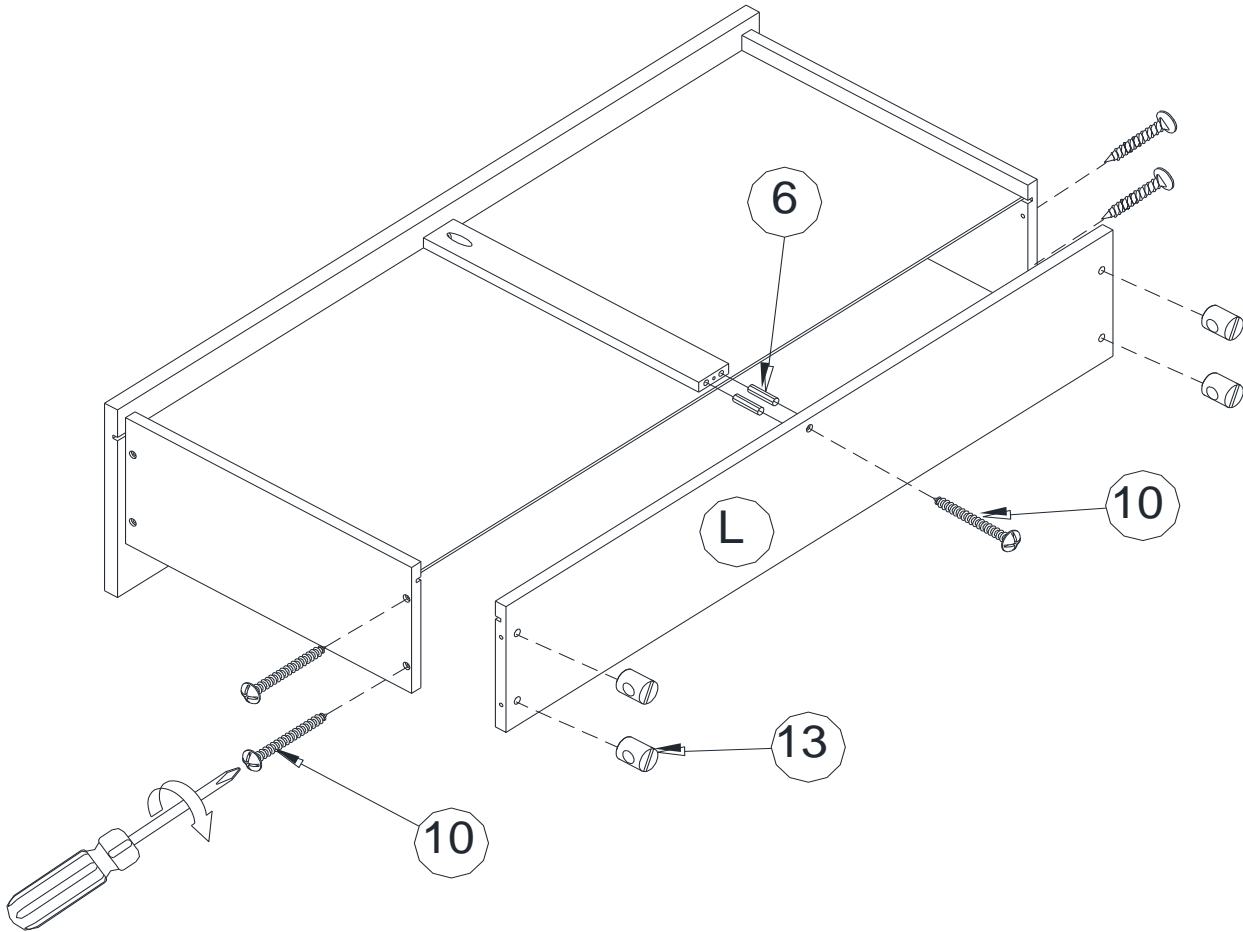
3-DRAWER DRESSER

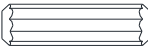

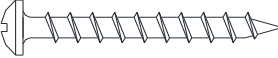
DL8410-1/DL8410-1W

STEP 8

Insert plastic barrel nuts (13) into drawer back (L) as shown below. Secure drawer back (L) to drawer sides with screws (10) and a Phillips screwdriver (not included).

Repeat the steps 6 through 8 to assemble the other drawers.



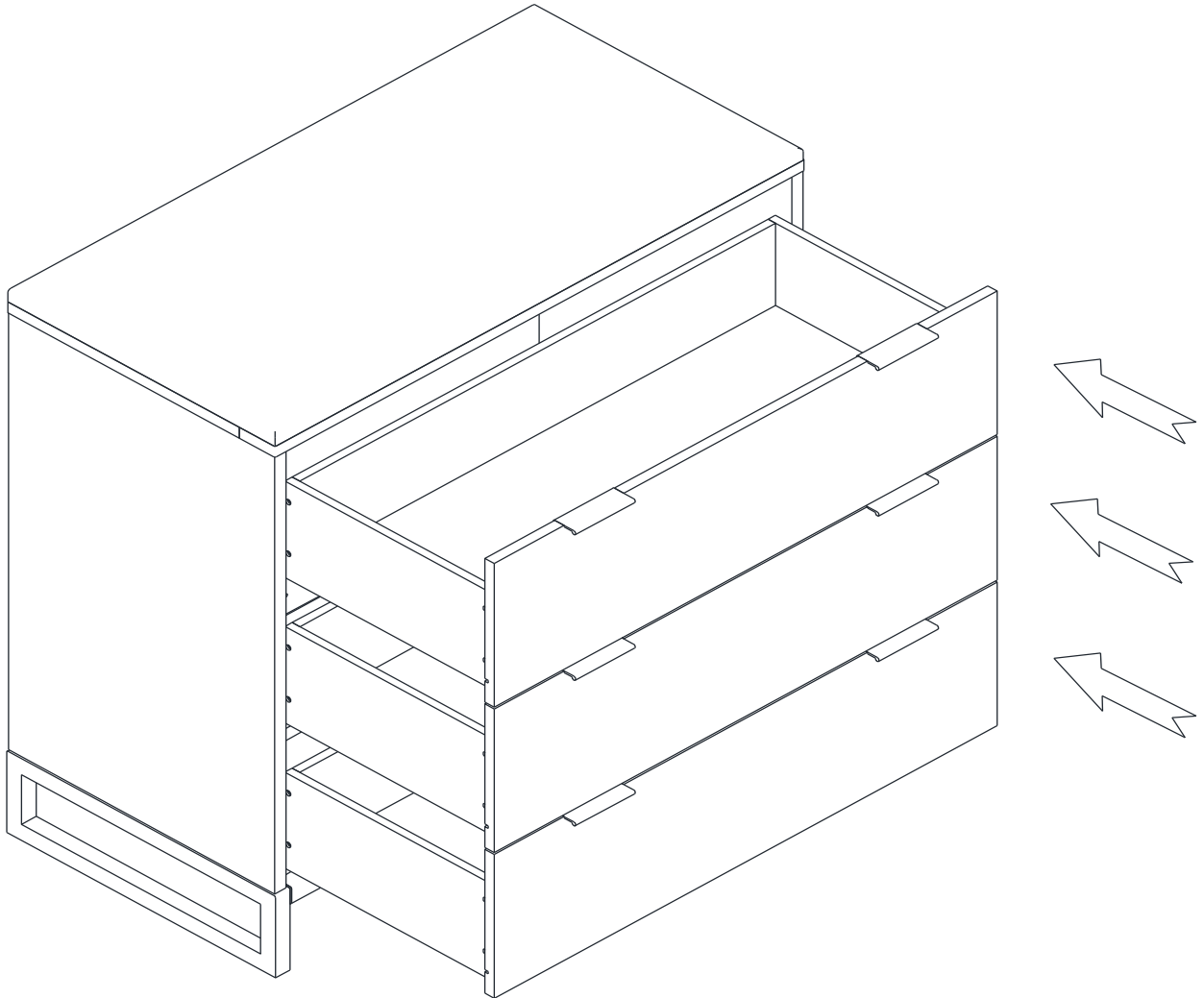
6		6 PCS
13		12 PCS
10		15 PCS

3-DRAWER DRESSER

DL8410-1/DL8410-1W

STEP 9

Insert the assembled drawers into the dresser.

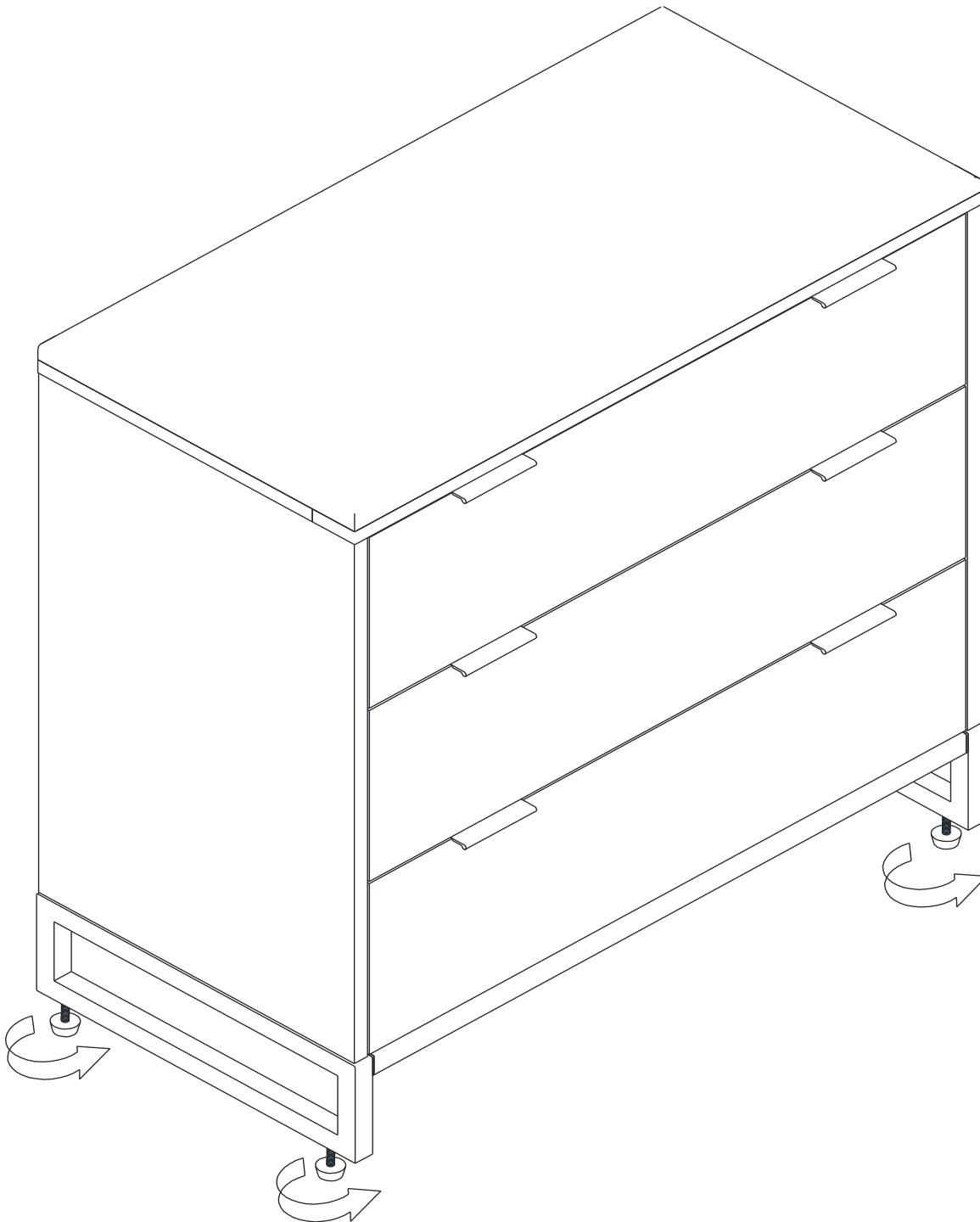


3-DRAWER DRESSER

DL8410-1/DL8410-1W

STEP 10

Levelers are located under the unit. Place the unit in the desired location, ensure that the unit rests evenly on the floor by rotating the levelers clockwise or counter clockwise (as needed).

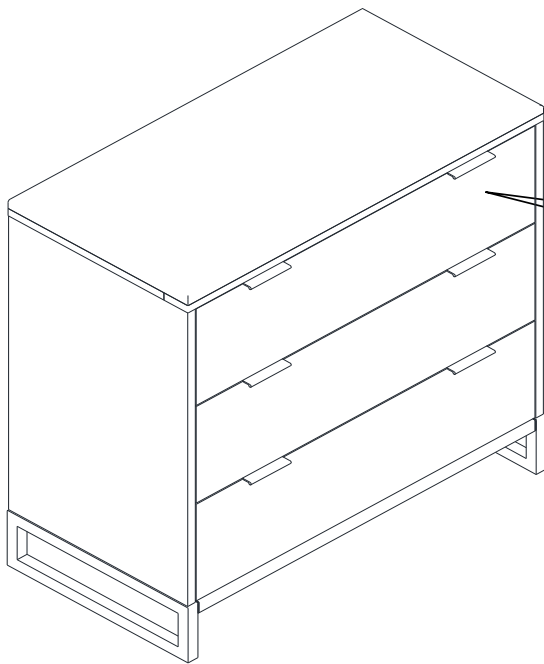


3-DRAWER DRESSER

DL8410-1/DL8410-1W



CAUTION: This unit is intended for use only with the products and/or maximum weights indicated. Use with other products and/or products heavier than the maximum weights indicated may result in instability or cause possible injury.



Drawer
Maximum
weight 15 lbs.

That's it! You've finished assembling your Dresser!





DO NOT RETURN PRODUCT TO THE RETAILERS.

If a part is missing or damaged, contact our customer service department. We will replace the part **FREE** of charge.



Tel #: 1-800-295-1980
E-Mail: das@dorel.com

Furniture Wall Safety Strap

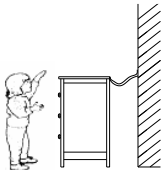
<p>A</p> 	<p>B</p> 	<p>C</p> 	<p>D</p> 
<p>MOUNTING BRACKET 4 PCS</p>	<p>SAFETY WALL STRAP 2 PCS</p>	<p>LONG SCREW 2 PCS</p>	<p>SHORT SCREW 2 PCS</p>

TOOLS NECESSARY: RUBBER Mallet AND PHILLIPS SCREW DRIVER ARE NOT INCLUDED.

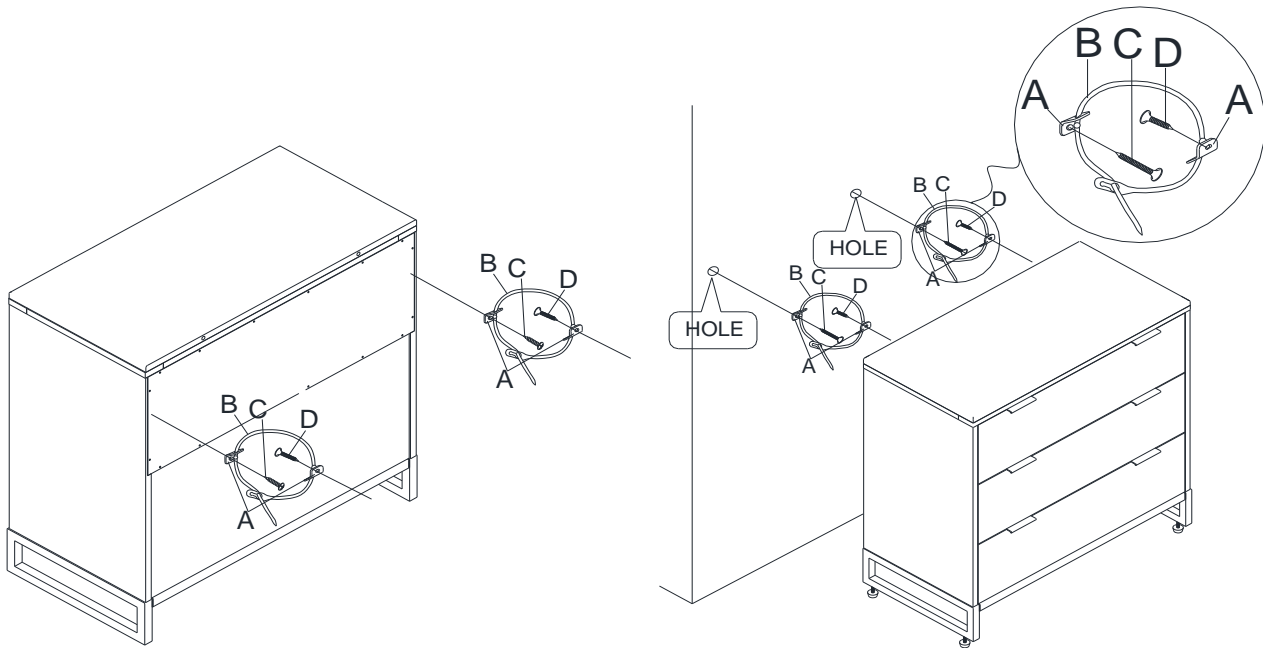
NOTE: 3/8" DRILL BIT AND ELECTRIC DRILL ARE NOT PROVIDED.



WARNING: WHEN UPRIGHT, IT IS POSSIBLE THAT THE FURNITURE MAY TIP OVER. PLEASE INSTALL THE SAFETY WALL STRAP BEHIND THE FURNITURE TO ENSURE SAFETY.



PLEASE READ ALL INSTRUCTIONS CAREFULLY BEFORE USING THIS PRODUCT AND KEEP THESE INSTRUCTIONS FOR FUTURE REFERENCE. IF YOU HAVE ANY QUESTIONS, PLEASE CALL OUR CUSTOMER SERVICE NUMBER: 1-800-295-1980.



- Step 1:** ATTACH A MOUNTING BRACKET (A) SECURELY TO THE BACK EDGE OF THE FURNITURE USING THE SHORT SCREW (D), THROUGH THE SMALLER HOLE.
- Step 2:** LOCATE THE OTHER MOUNTING BRACKET (A) ON THE WALL OVER A WALL STUD AND 2 INCHES BELOW THE MOUNTING BRACKET SECURED TO THE BACK OF YOUR UNIT. ATTACH TO THE WALL STUD USING THE LONG SCREW (C) PROVIDED, THROUGH THE SMALLER HOLE.
- Step 3:** PLACE THE FURNITURE INTO POSITION SO BOTH MOUNTING BRACKETS ARE VERTICALLY IN LINE. LACE THE END OF THE SAFETY WALL STRAP (B) THROUGH THE LARGER HOLE IN EACH MOUNTING BRACKET (A). BRING BOTH ENDS TOGETHER AND SLIDE THE FLAT END THROUGH THE LOCKING END AND DRAW IT THROUGH UNTIL ALL SLACK IS REMOVED.
- Step 4:** CONFIRM THAT THE STRAP IS SECURELY LACED AND LOCKED.
- TO MOVE THE FURNITURE AFTER THE SAFETY WALL STRAP HAS BEEN INSTALLED, SIMPLY REMOVE THE SCREW FROM THE WALL TO LOOSEN THE SAFETY WALL STRAP.

MANUAL DE INSTRUCCIONES



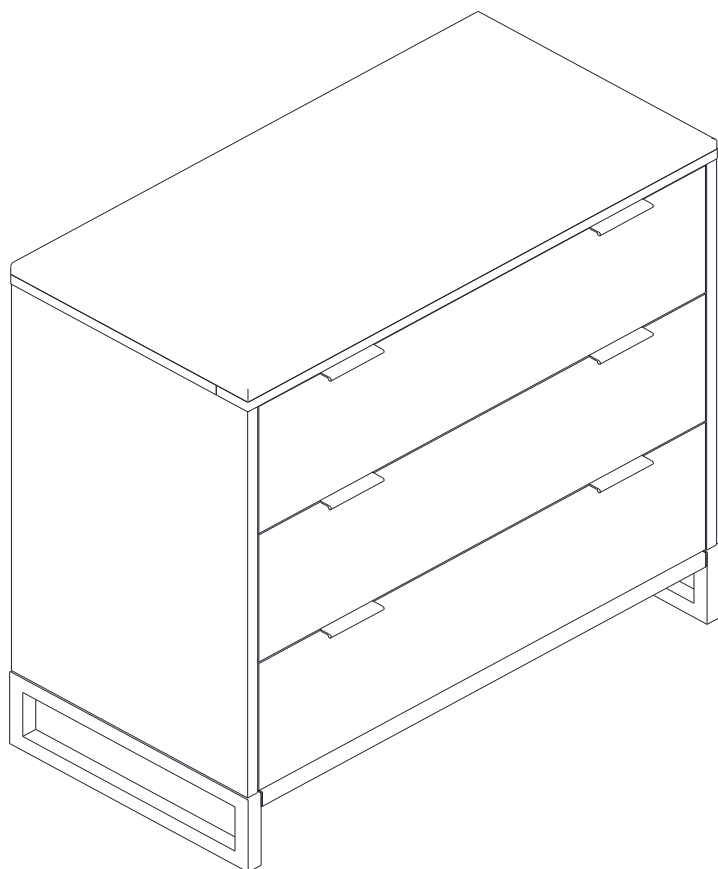
Modelo No:

DL8410-1 (NEGRO)
DL8410-1W (BLANCO)

CÓMODA TRES CAJONES

CODIGO UPC:

0-65857-20349-3 (NEGRO)
0-65857-20351-6 (BLANCO)



NOTA:

ESTE MANUAL DE INSTRUCCIONES
CONTIENE INFORMACIÓN DE
SEGURIDAD **IMPORTANTE**.
POR FAVOR LÉALO Y CONSÉRVELO
PARA REFERENCIA FUTURA.

Número de lote:
(TOMADO DEL CARTON)

Fecha de compra:

____ / ____ / ____

NO DEVUELVA EL PRODUCTO A LA TIENDA. Si falta una pieza o está
dañada, contacte nuestro departamento de servicio a la clientela.
Reemplazaremos la pieza SIN cargo.



Tel #: 1-800-295-1980
Correo electrónico: das@dorel.com

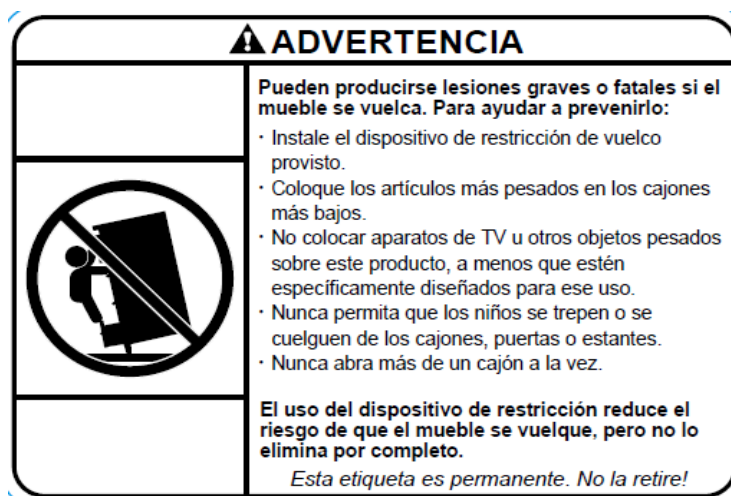
SERVICIO AL CLIENTE

También puede contactarnos escribiendo a la dirección que figura a continuación. Por favor incluya el número de modelo del producto, el color y una descripción detallada de su pregunta.

Dorel Living - Customer Service Department
12345 Albert-Hudon Boulevard, Suite 100
Montreal, Quebec
Canada, H1G 3L1

NOTAS E INSTALACIÓN

- * Antes de comenzar a armarla, asegúrese de identificar todas las piezas y componentes
- * Ensamble sobre una superficie suave, lisa para evitar daños en el acabado del producto.
- * Utilice la correa de seguridad provista para fijar el mueble a la pared.
- * El destornillador en cruz no está incluido.
- * **NO USE** herramientas eléctricas.
- * **PRECAUCIÓN:** Requiere ser armado por un adulto.
- * El armado y la manipulación pueden requerir dos personas.
- * Para evitar dañar la superficie, una vez instalados los niveladores, **NO** arrastrar el mueble para desplazarlo. Asegúrese de levantarlo.
- * El tiempo de armado se estima en 60 minutos.



CUIDADO, LIMPIEZA Y MANTENIMIENTO

Límpiala regularmente con un paño suave para evitar la acumulación de suciedad. Ocasionalmente se puede usar un paño húmedo para limpiar la superficie. Séquela inmediatamente. No utilice productos abrasivos que puedan dañar la terminación. Una exposición excesiva a la luz del sol y a cambios extremos de temperatura y humedad puede dañar los muebles de madera.

Verifique las arandelas/tornillos periódicamente y ajústelos si es necesario.

GARANTÍA LIMITADA DE 1 AÑO

Dorel garantiza que este producto está libre de defectos de material y mano de obra y se compromete a remediar cualquier defecto de este tipo. Esta garantía cubre 1 año a partir de la fecha de compra original. Esta garantía es válida solamente con presentación de una prueba de compra. Esto se limita a la reparación o reemplazo de componentes defectuosos del mueble y no se incluye ningún trabajo de ensamblaje. Esta garantía no se aplica a ningún producto que haya sido mal ensamblado, sujeto a mal uso o abuso, o que haya sido alterado o reparado de cualquier manera. Cualquier uso, rotura o pérdida de color de la tela no están incluidos en esta garantía (donde corresponda). Esta garantía le da derechos legales específicas y usted puede también tener otros derechos que varían de estado a estado o de provincia a provincia.

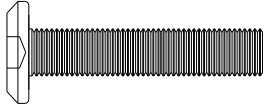

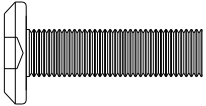
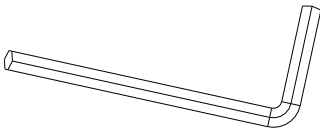
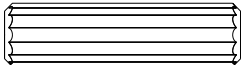
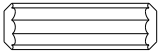
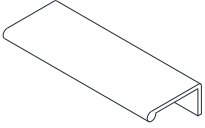
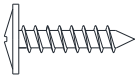
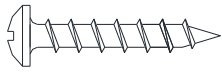
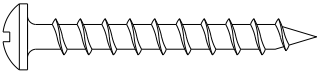
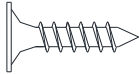




ADVERTENCIA: Si este producto está dañado y/o ciertas piezas faltan o están rotas, NO LO USE.

CÓMODA TRES CAJONES

DL8410-1/DL8410-1W

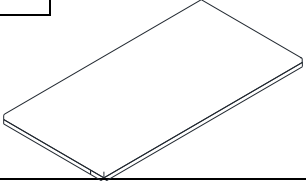
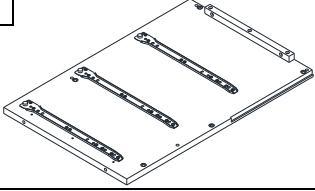
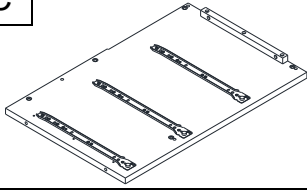
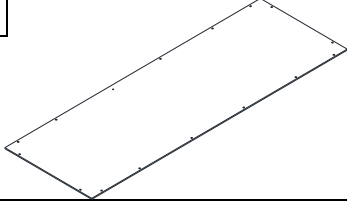
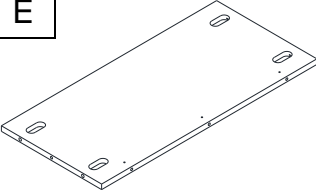
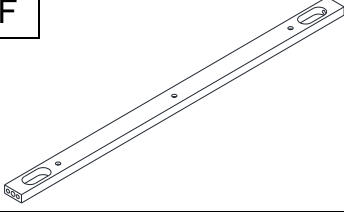
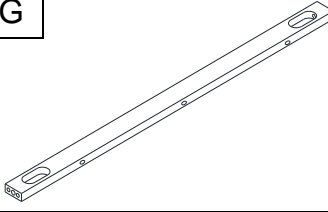
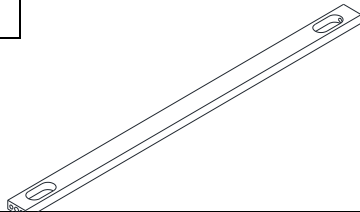
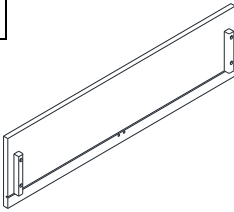
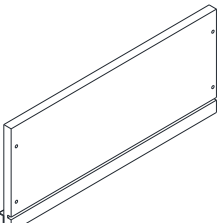
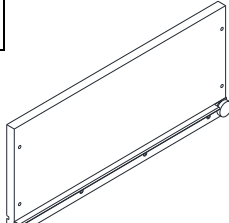
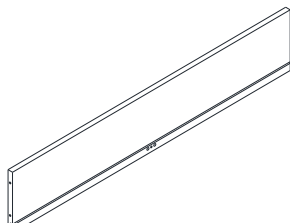
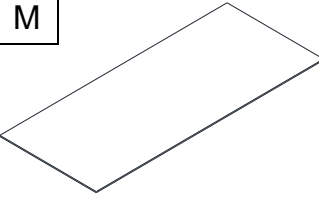
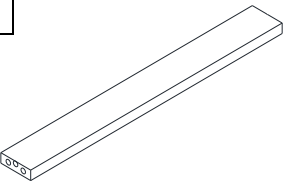
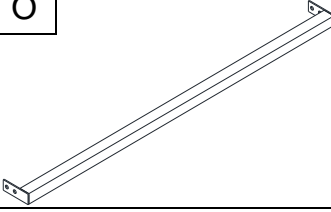
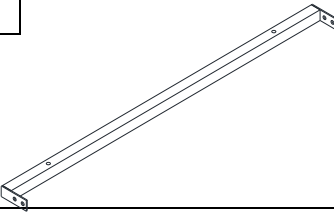
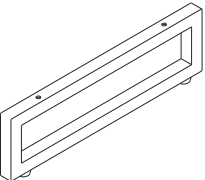
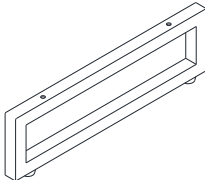
LISTA DE ACCESORIOS

1	 1/4 " x 30mm	2	 1/4 " x 45mm	3	 1/4 " x 20mm
PERNO 4 PZAS		PERNO 17 PZAS		PERNO 8 PZAS	
4	 1/4 " x 30mm	5	 Ø8 X 30mm	6	 Ø6 X 20mm
LLAVE ALLEN 1 PZAS		CLAVIJA DE MADERA 18 PZAS		CLAVIJA DE MADERA 12 PZAS	
7	 MANIJAS 6 PZAS	8	 M3*15mm	9	 4 x 25mm
		TORNILLO 16 PZAS		TORNILLO 15 PZAS	
10	 4 x 35mm	11	 3.5 x 12mm	12	 25x15x10mm
TORNILLO 21 PZAS		TORNILLO 12 PZAS		ARANDELA MEDIA LUNA 10 PZAS	
13	 Ø8 x 8mm				
TUERCA BARRILETE DE PLÁSTICO 12 PZA					

CÓMODA TRES CAJONES

DL8410-1/DL8410-1W

LISTA DE PIEZAS

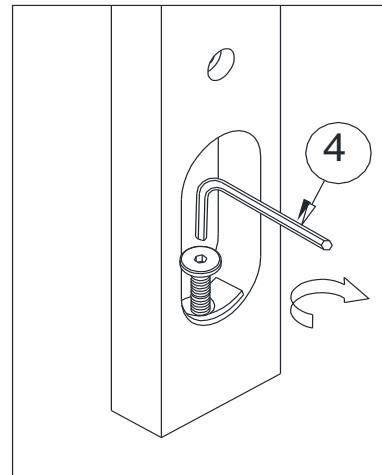
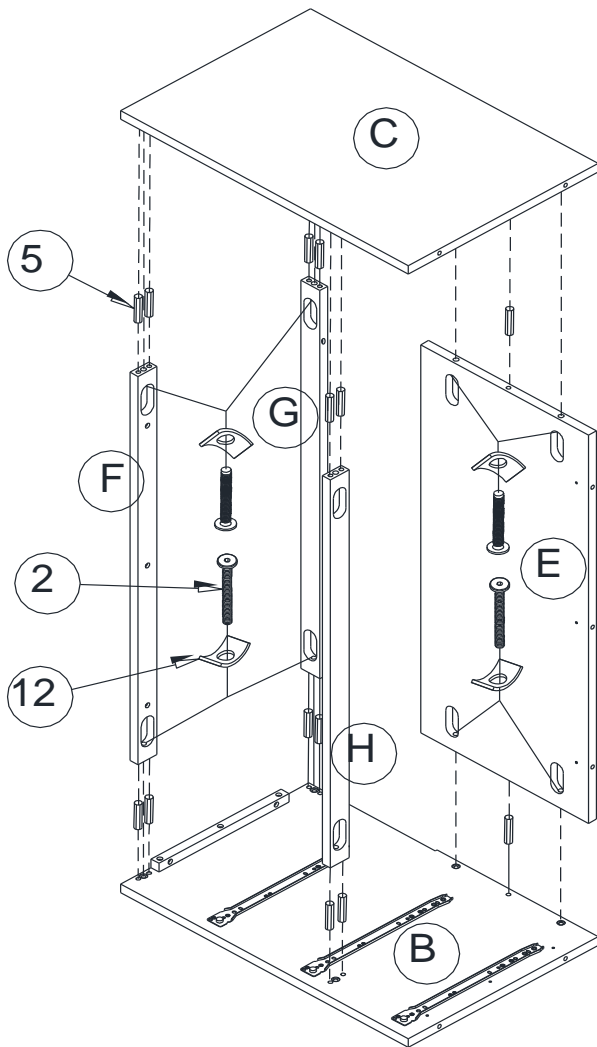
			
<p>PANEL SUPERIOR 1 PZA</p>	<p>PANEL LATERAL IZQUIERDO 1 PZA</p>	<p>PANEL LATERAL DERECHO 1 PZA</p>	<p>PANEL POSTERIOR SUPERIOR 1 PZA</p>
			
<p>PANEL INFERIOR POSTERIOR 1 PZA</p>	<p>RIEL SUPERIOR FRONTAL 1 PZA</p>	<p>RIEL POSTERIOR 1 PZA</p>	<p>RIEL INFERIOR FRONTAL 1 PZA</p>
			
<p>PANEL FRONTAL DEL CAJÓN 3 PZAS</p>	<p>LADO IZQUIERDO DEL CAJÓN 6 PZAS</p>	<p>LADO DERECHO DEL CAJÓN 6 PZAS</p>	<p>PANEL POSTERIOR DEL CAJÓN 3 PZAS</p>
			
<p>PANEL INFERIOR DEL CAJÓN 3 PZAS</p>	<p>RIEL INFERIOR DEL CAJÓN 3 PZAS</p>	<p>RIEL DELANTERO DE LA BASE 1 PZAS</p>	<p>RIEL POSTERIOR DE LA BASE 1 PZA</p>
			
<p>PIE IZQUIERDO 1 PZA</p>	<p>PIE DERECHO 1 PZA</p>		



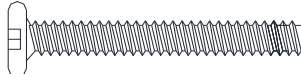
CÓMODA TRES CAJONES

DL8410-1/DL8410-1W

ETAPA 1

Inserte las clavijas de madera (5) en los paneles laterales izquierdo y derecho (B y C).
 Inserte los pernos (2) en las arandelas de media luna (12) y colóquelos en el riel superior frontal (F), el riel inferior frontal (H), el riel posterior (G) y el panel inferior trasero (E) como se muestra a continuación. Use la llave Allen (4) para apretar los pernos.



5		14 PCS
12		10 PCS
2		10 PCS

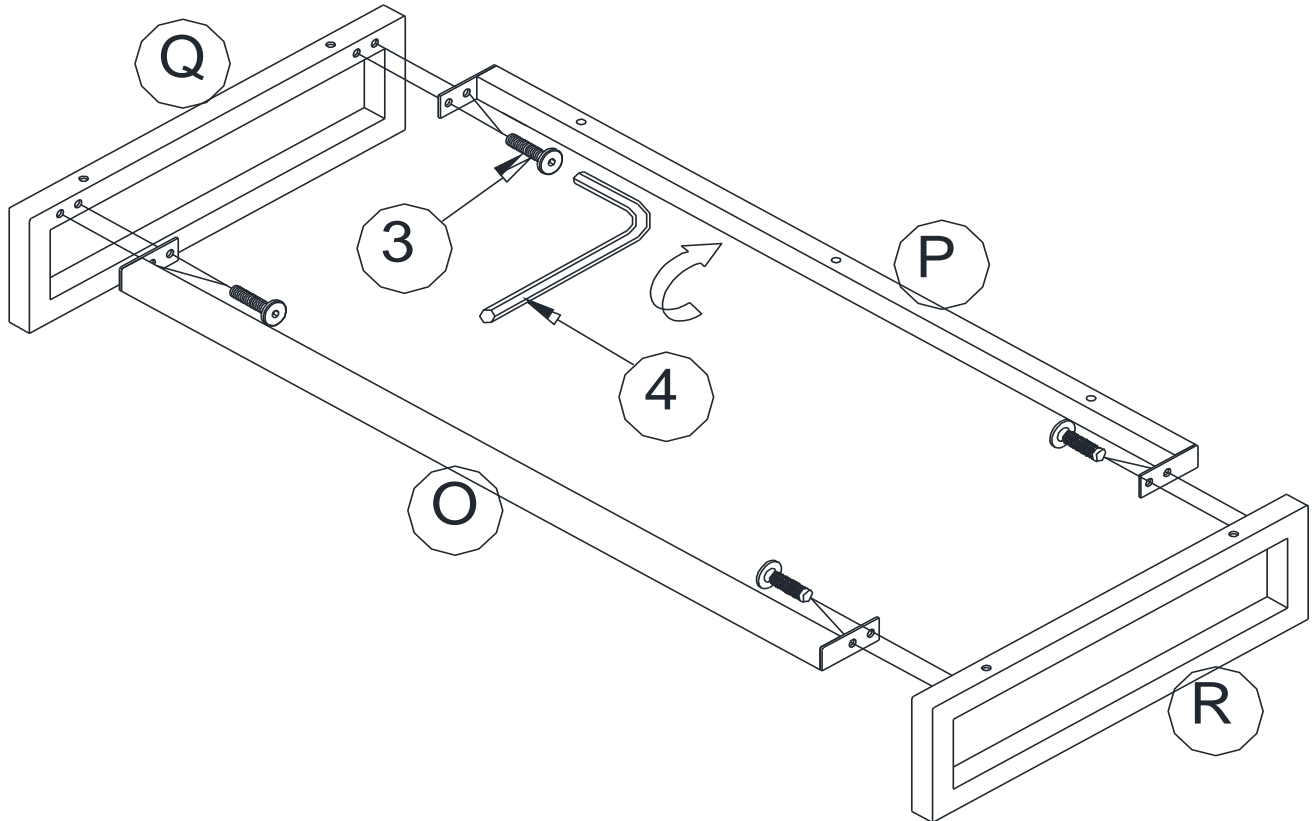
CÓMODA TRES CAJONES

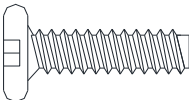
DL8410-1/DL8410-1W

ETAPA 2

Inserte el perno (3) en el riel delantero de la base (O) y el riel posterior de la base (P) como se muestra a continuación.

Conecte el pie izquierdo y derecho (Q & R) a los rieles (O & P) girando los pernos (3) media vuelta en el sentido horario con la llave Allen (4).



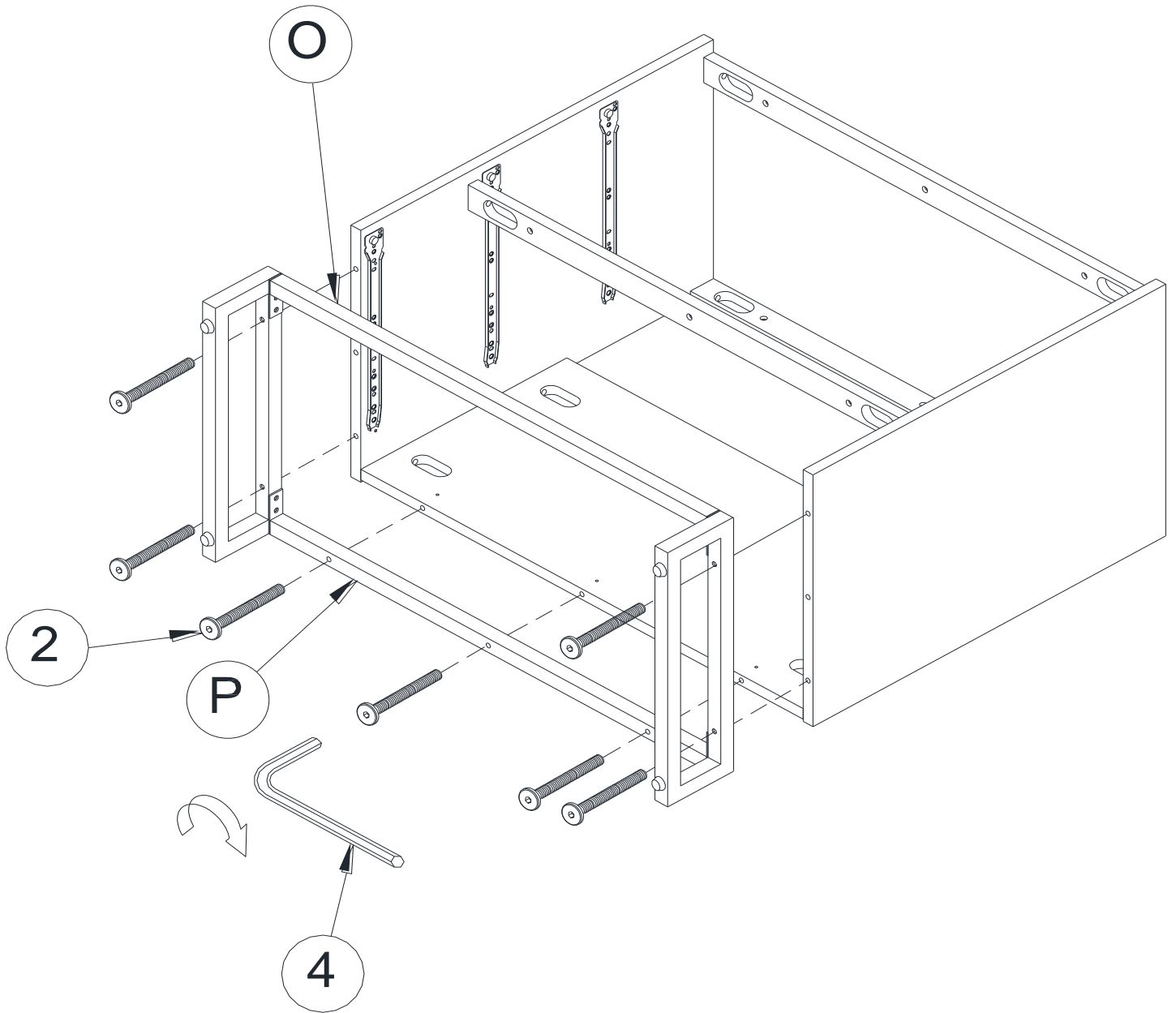
3		8 PCS
---	--	-------

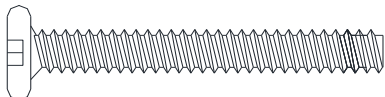
CÓMODA TRES CAJONES

DL8410-1/DL8410-1W

ETAPA 3

Inserte los pernos (2) en la base de metal (ensamblada en la etapa 2) y fíjelos al panel inferior trasero (E), a los paneles laterales izquierdo y derecho (B y C) usando la llave Allen (4).



2		7 PCS
---	--	-------

CÓMODA TRES CAJONES

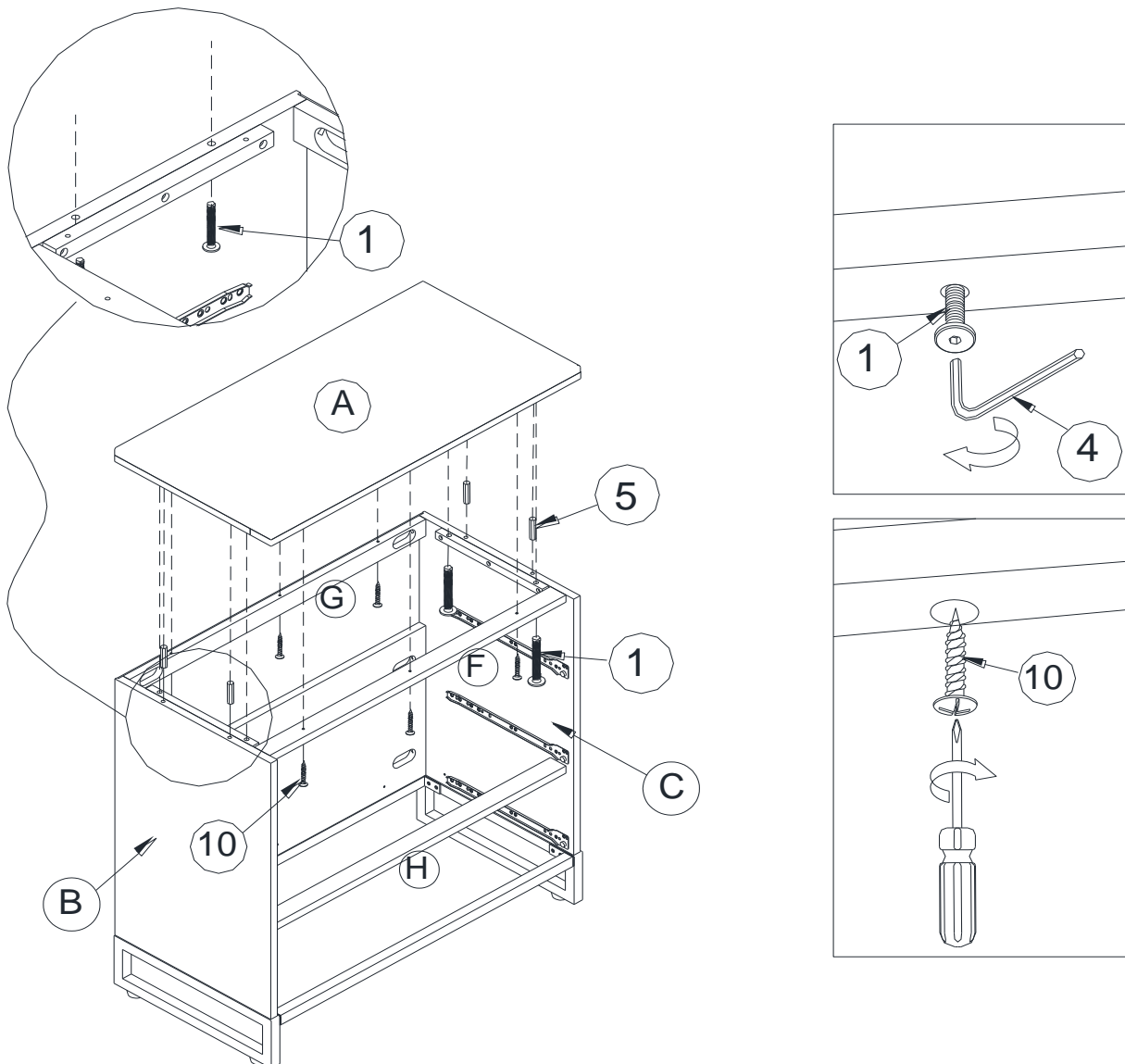
DL8410-1/DL8410-1W

ETAPA 4

Inserte la espiga de madera (5) en los paneles laterales izquierdo y derecho (B y C). Conecte el panel superior (A) al panel (G) y a los paneles laterales izquierdo y derecho (B y C) como se muestra a continuación.

Instale los tornillos (10) en el panel superior (A) usando un destornillador Phillips (no incluido).

Inserte los pernos (1) en el panel superior (A) y apriételos con la llave Allen (4).



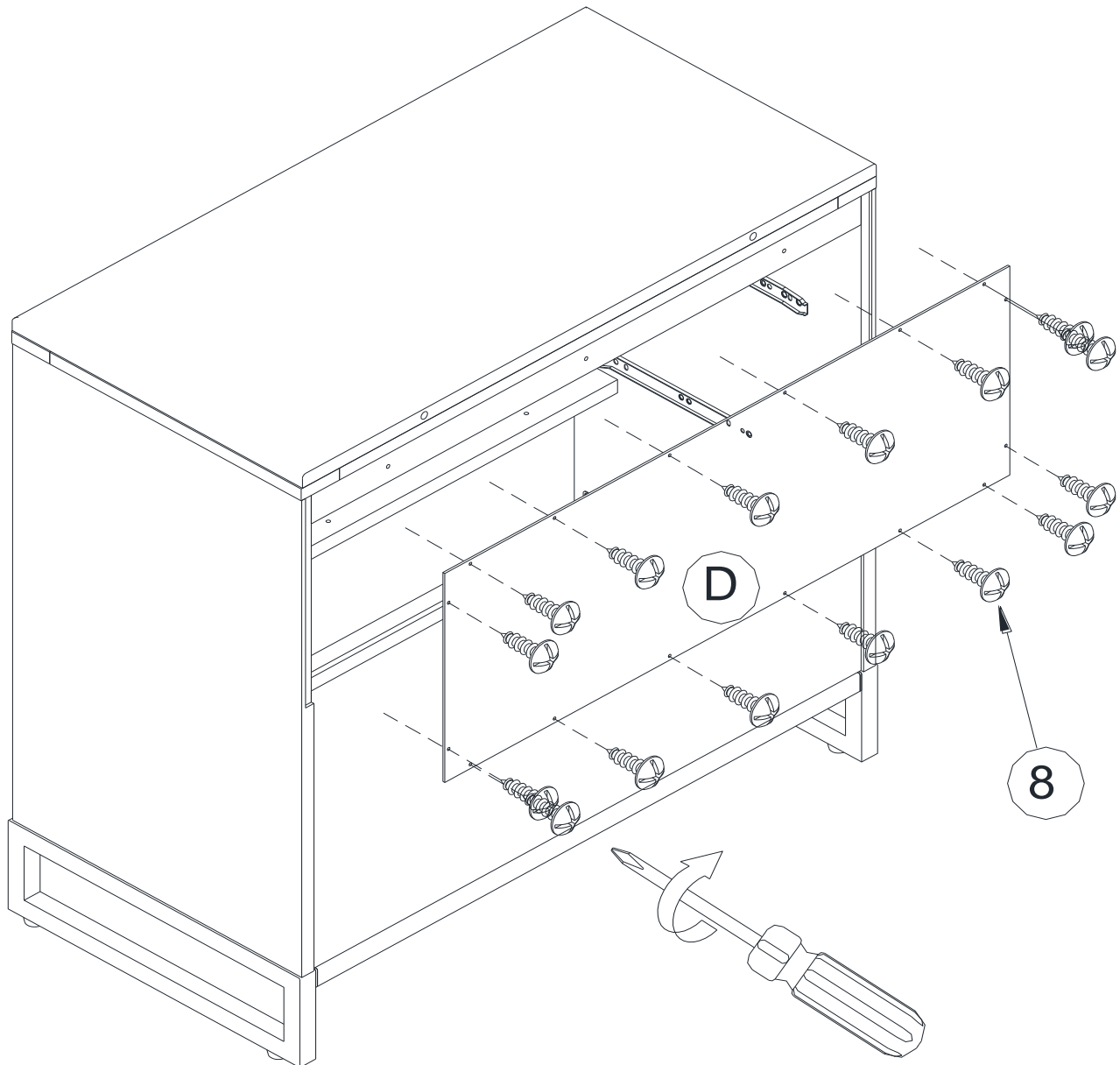
5		4 PCS
1		4 PCS
10		6 PCS

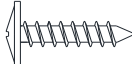
CÓMODA TRES CAJONES

DL8410-1/DL8410-1W

ETAPA 5

Fije el panel (D) a la cómoda con los tornillos (8) y utilizando un destornillador Phillips (no incluido) como se muestra a continuación.



8		16 PCS
---	--	--------

CÓMODA TRES CAJONES

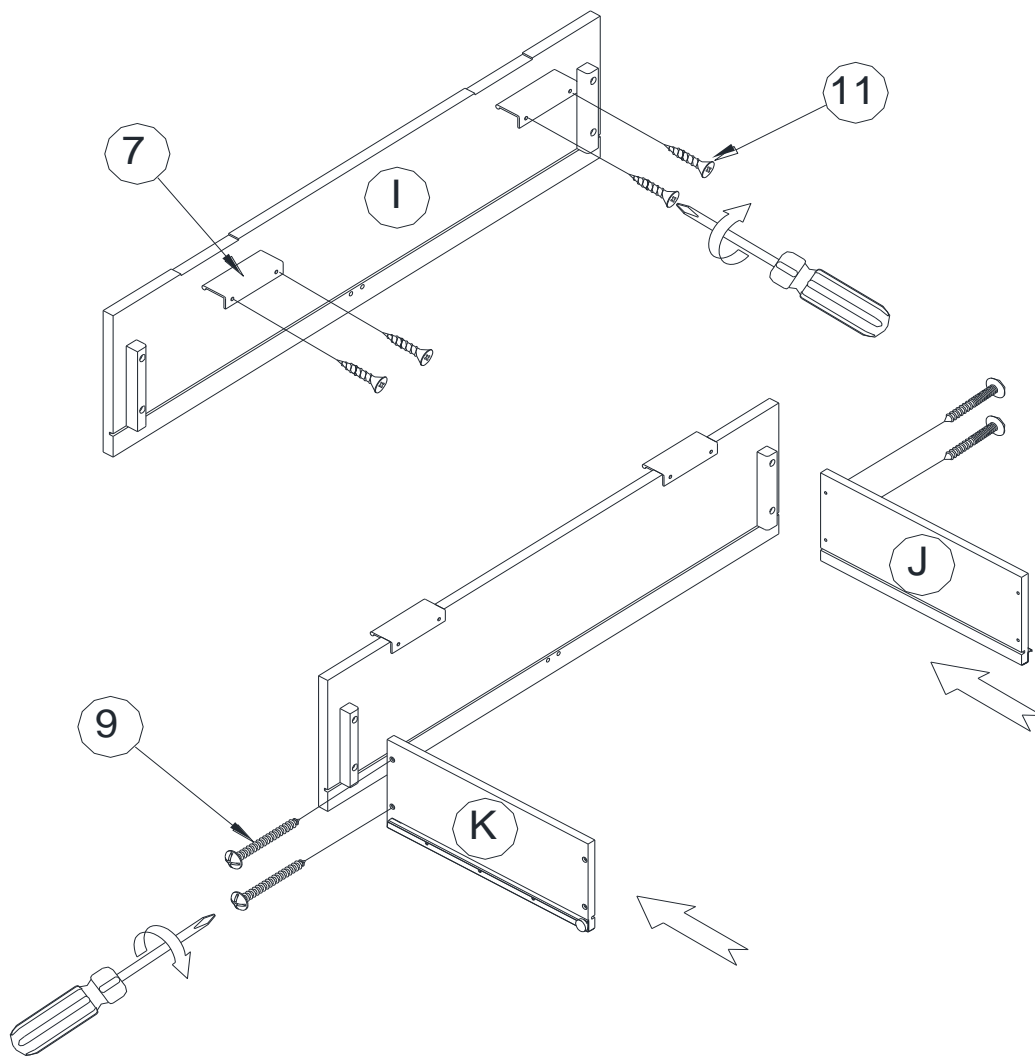
DL8410-1/DL8410-1W

ETAPA 6

Inserte los tornillos (9) en el panel frontal del cajón (I) como se muestra a continuación.

Fije los lados derecho e izquierdo del cajón (K y J) al panel frontal del cajón (I) con los tornillos (9) y utilizando un destornillador Phillips (no incluido).

Fije las manijas (7) en el panel frontal del cajón (I) con los tornillos (11) y usando un destornillador Phillips (no incluido).



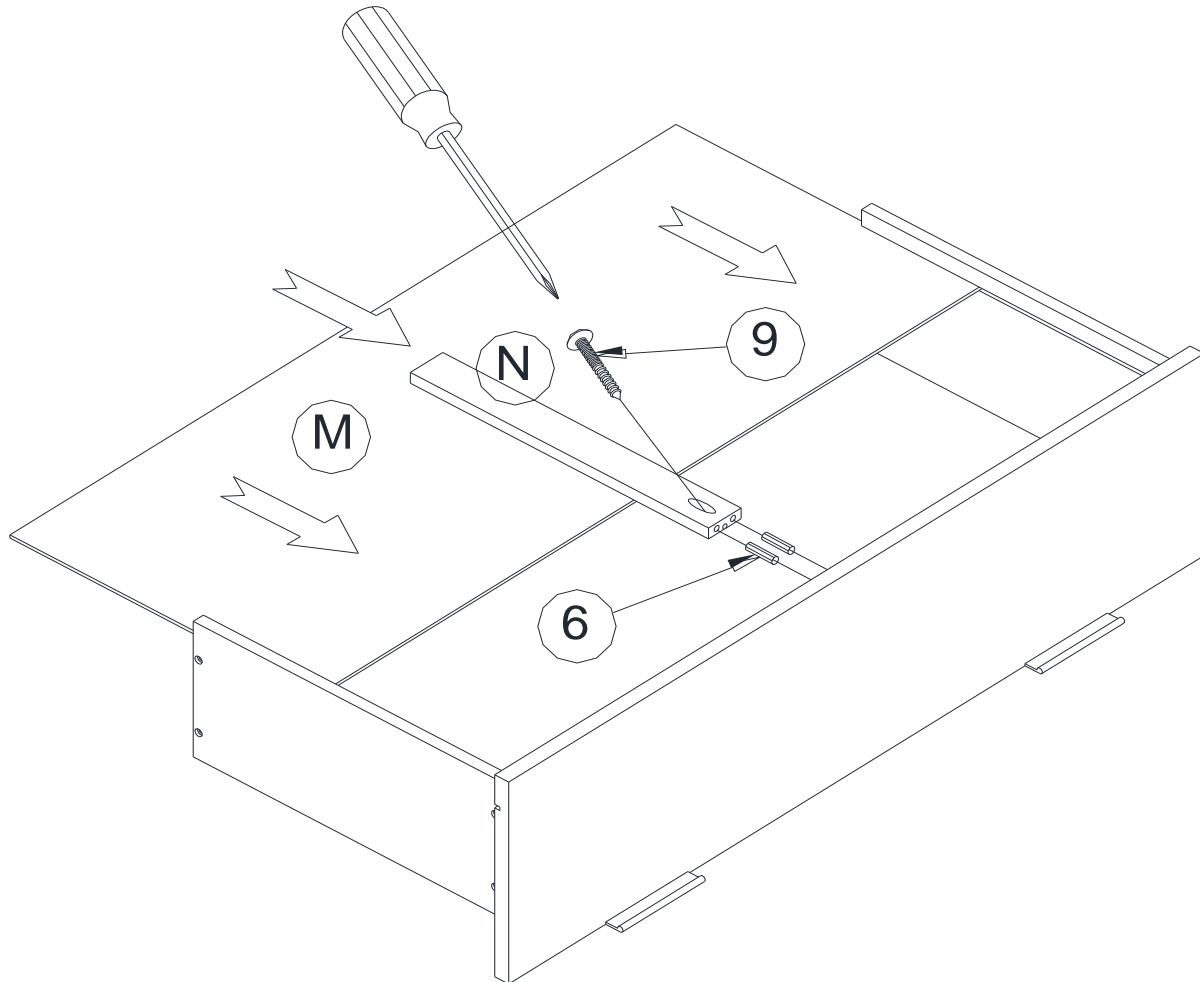
7		6 PCS
11		12 PCS
9		12 PCS

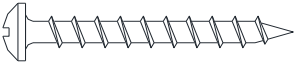
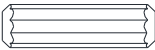
CÓMODA TRES CAJONES

DL8410-1/DL8410-1W

ETAPA 7

Deslice la parte inferior del cajón (M) en las ranuras de los paneles lateral izquierdo y derecho del cajón (J & K) y en el panel frontal del cajón (I).
Inserte las clavijas de madera (6) y los tornillos (9) en el riel inferior del cajón (N) y fíjelos al panel superior (A) como se muestra a continuación. Use un destornillador Phillips (no incluido) para apretar los tornillos.



9		3 PCS
6		6 PCS

CÓMODA TRES CAJONES

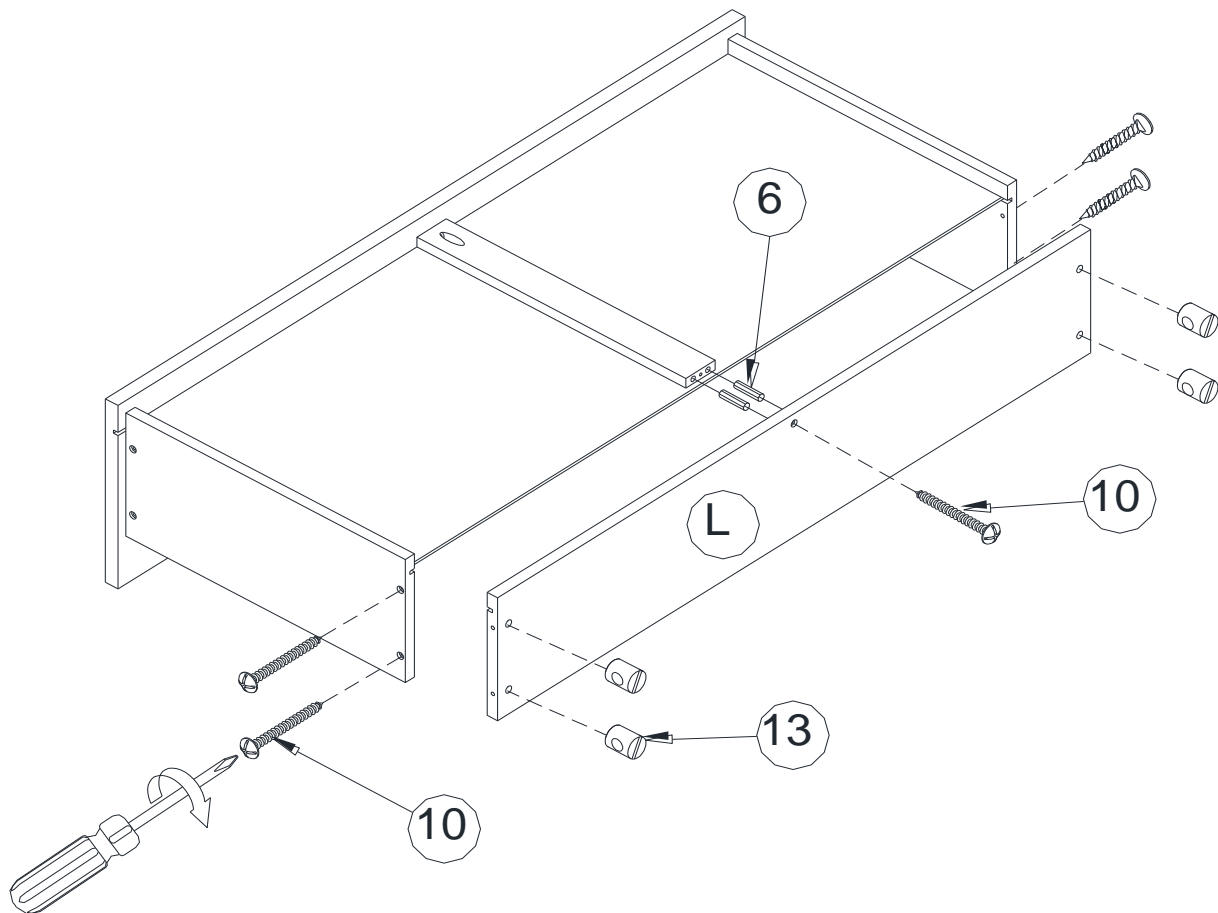
DL8410-1/DL8410-1W

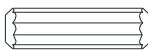

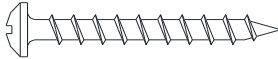
ETAPA 8

Inserte las tuercas de plástico (13) en el panel posterior del cajón (L) como se muestra a continuación.

Asegure el panel posterior del cajón (L) a los lados del cajón con los tornillos (10) y un destornillador Phillips (no incluido).

Repita los pasos 6 a 8 para ensamblar los otros cajones.



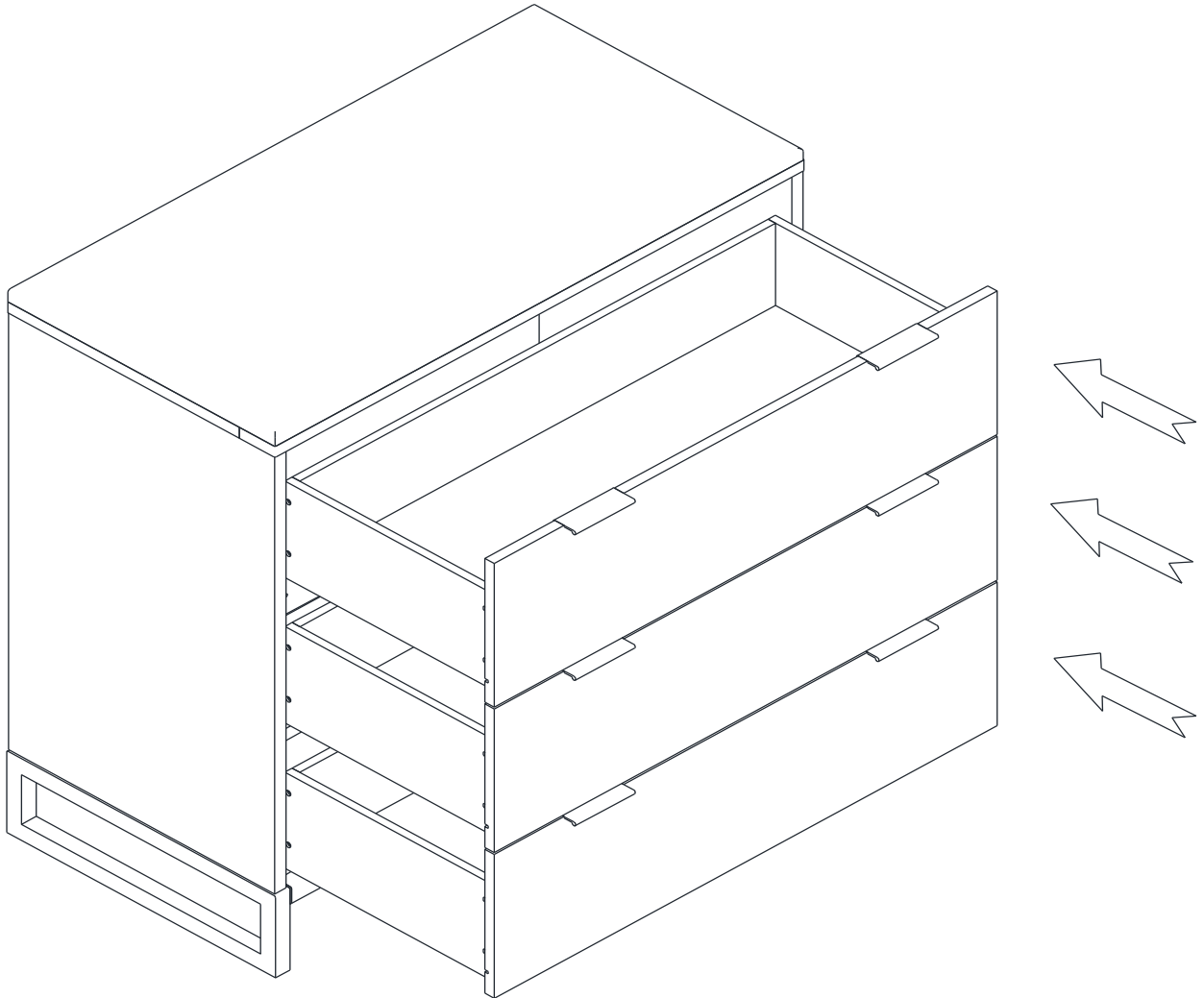
6		6 PCS
13		12 PCS
10		15 PCS

CÓMODA TRES CAJONES

DL8410-1/DL8410-1W

ETAPA 9

Inserte los cajones ensamblados en la cómoda.

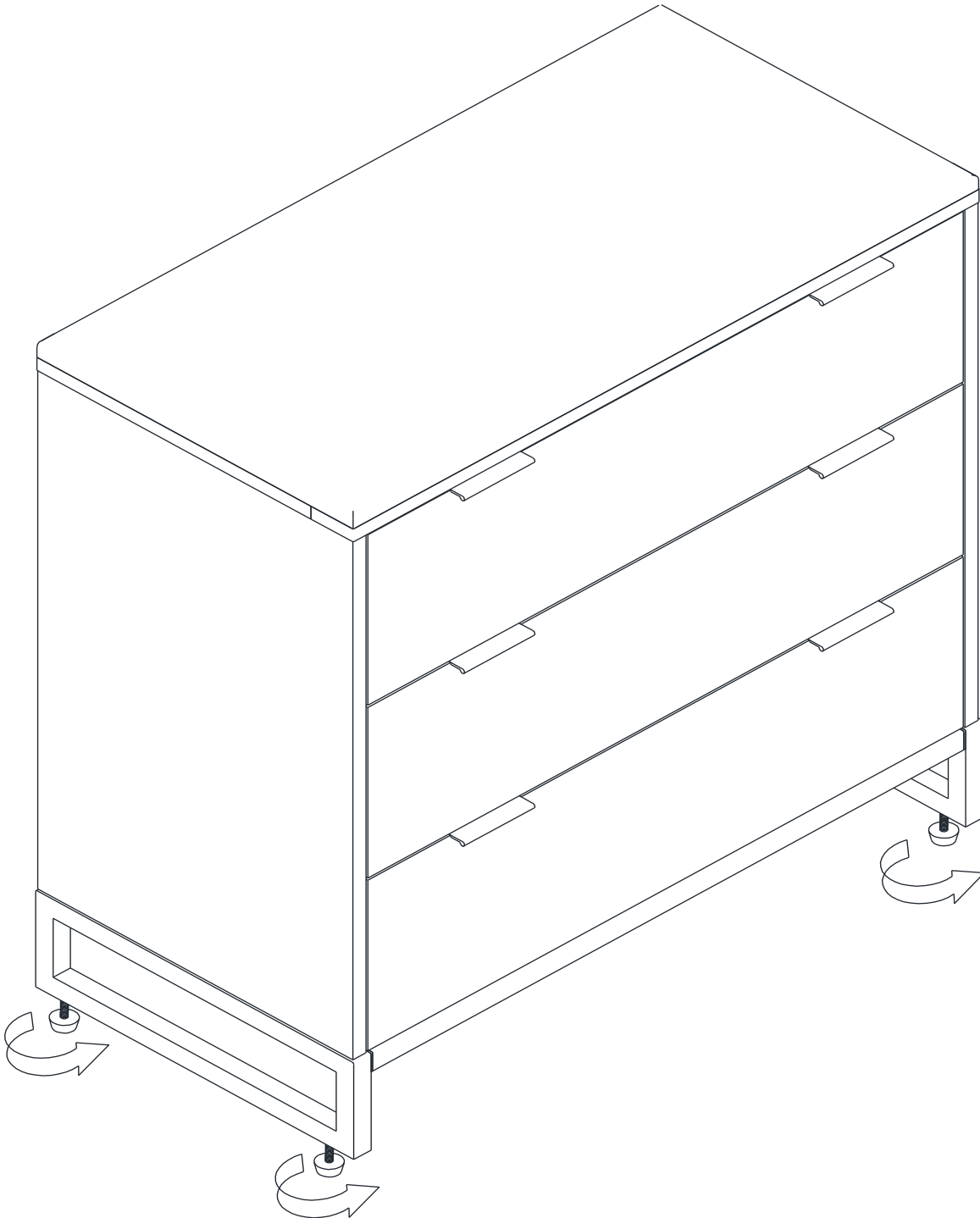


CÓMODA TRES CAJONES

DL8410-1/DL8410-1W

ETAPA 10

Los niveladores están ubicados debajo de la unidad. Coloque la unidad en la ubicación deseada, asegúrese de que la unidad descanse de manera uniforme sobre el piso girando los niveladores hacia la derecha o hacia la izquierda (según sea necesario).

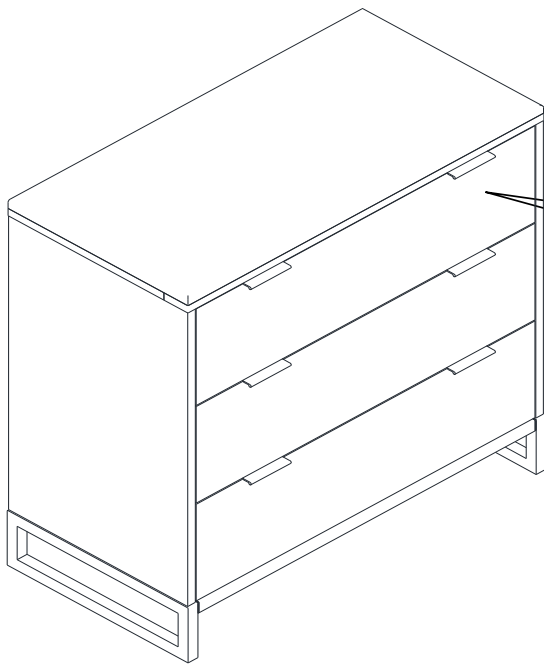


CÓMODA TRES CAJONES

DL8410-1/DL8410-1W



PRECAUCIÓN: Esta unidad está prevista únicamente para ser usada con los productos y el peso máximo indicados. El usarla con otros productos más pesados que el peso máximo indicado puede provocar inestabilidad y causar heridas.



Peso máximo
del cajón
15 lbs.

¡Listo! Has terminado de armar su comoda.

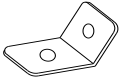



NO DEVUELVA EL PRODUCTO A LA TIENDA.

Si falta una pieza o está dañada, contacte nuestro departamento de servicio a la clientela.
Reemplazaremos la pieza **SIN NINGÚN** cargo.



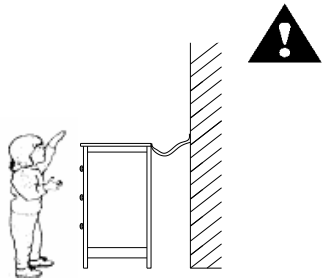
Tel #: 1-800-295-1980
Correo electrónico: das@dorel.com

Correa de seguridad para fijar el mueble a la pared

A 	B 	C 	D 
GANCHO DE METAL 4 PZAS	CORREA DE SEGURIDAD PARA LA PARED- 1 PZA	TORNILLO LARGO 2 PZAS	TORNILLO CORTO 2PZAS

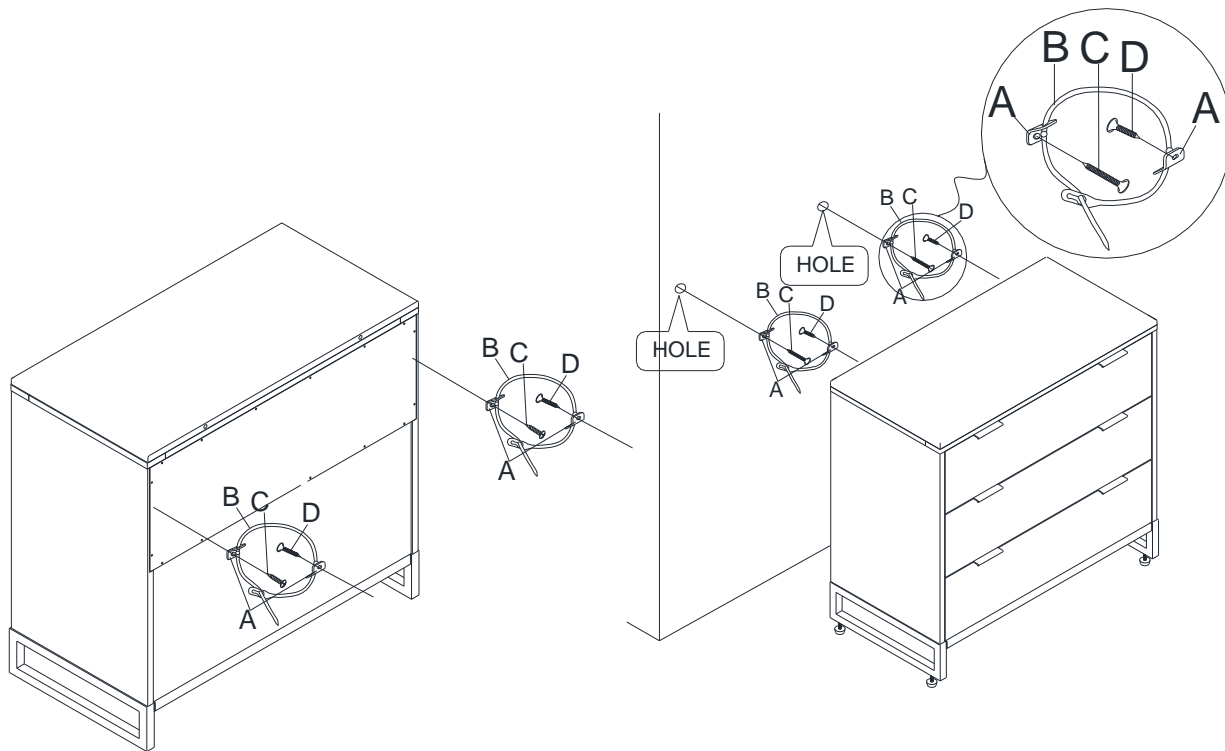
HERRAMIENTAS NECESARIAS: LA MASA DE CAUCHO Y EL DESTORNILLADOR PHILLIPS NO ESTÁN INCLUIDOS.

NOTA: LA MECHA DE 5/16" Y EL TALADRO ELÉCTRICO NO ESTÁN INCLUIDOS.



ADVERTENCIA: ES POSIBLE QUE EL MUEBLE PUEDA VOLCARSE AL ESTAR DE PIE. INSTALE LA CORREA DE SEGURIDAD PARA LA PARED DETRÁS DEL MUEBLE PARA ASEGURARSE DE QUE NO SE VUELQUE.

SÍRVASE LEER TODAS LAS INSTRUCCIONES CON ATENCIÓN ANTES DE UTILIZAR ESTE PRODUCTO Y SÍRVASE CONSERVARLAS PARA SU USO FUTURO. SI TIENE PREGUNTAS, POR FAVOR LLAME A NUESTRO NÚMERO DE ATENCIÓN AL CLIENTE: 1-800-295-1980.



- Etapa 1:** CON EL TORNILLO CORTO (A), FIJE FIRMEMENTE UN GANCHO DE METAL (D) A LA BARRA TRANSVERSAL SUPERIOR POSTERIOR DEL MUEBLE, A TRAVÉS DEL AGUJERO MÁS PEQUEÑO
- Etapa 2:** CON UN ANCLAJE, COLOQUE EL OTRO GANCHO DE METAL (A) SOBRE LA PARED 2 PULGADAS POR DEBAJO DEL GANCHO YA COLOCADO EN LA PARTE POSTERIOR DEL MUEBLE. FÍJELO AL ANCLAJE DE LA PARED CON EL TORNILLO LARGO (C), A TRAVÉS DEL AGUJERO MÁS PEQUEÑO.
- Etapa 3:** COLOQUE EL MUEBLE EN SU POSICIÓN DE MANERA QUE LOS DOS GANCHOS ESTÉN ALINEADOS VERTICALMENTE. PASE EL EXTREMO DE LA CORREA DE SEGURIDAD (B) A TRAVÉS DEL AGUJERO MÁS GRANDE DE CADA GANCHO (A). COLOQUE LOS DOS EXTREMOS JUNTOS Y DESLICE EL EXTREMO PLANO A TRAVÉS DEL EXTREMO DE LA FIJACIÓN HASTA QUE QUEDE BIEN AJUSTADO.
- Etapa 4:** PARA DESPLAZAR EL MUEBLE DESPUÉS DE HABER INSTALADO LA CORREA EN LA PARED, SIMPLEMENTE RETIRE EL TORNILLO DE LA PARED PARA AFLOJAR LA CORREA DE SEGURIDAD.

MANUEL D'INSTRUCTIONS



Modèle No:

DL8410-1 (NOIR)

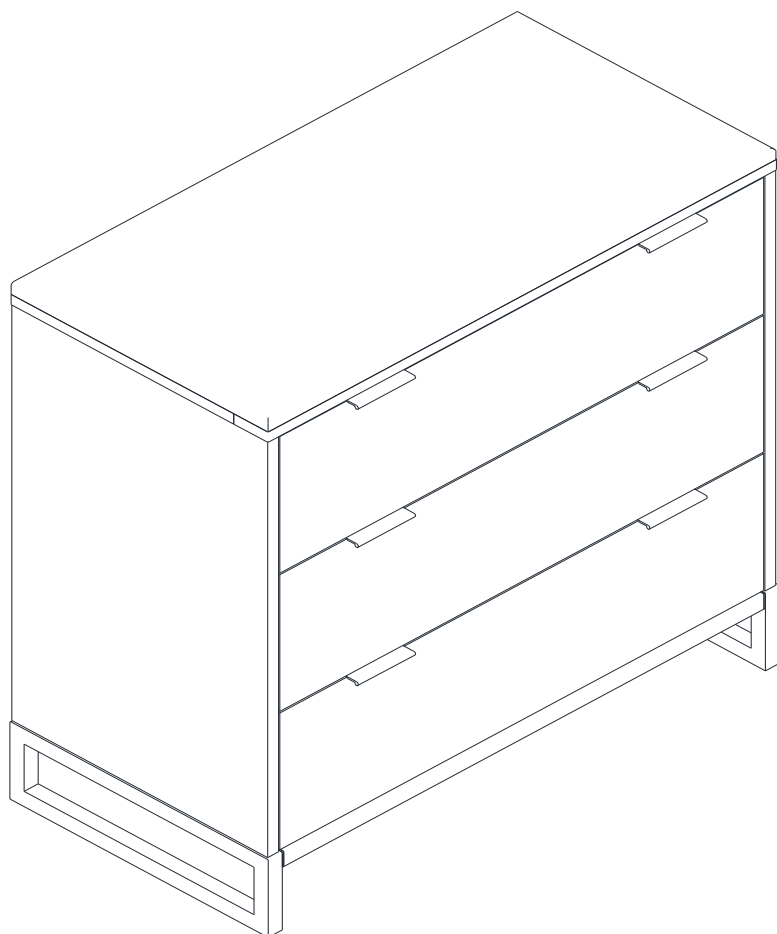
DL8410-1W (BLANC)

COMMODE 3 TIROIRS

CODE CUP:

0-65857-20349-3 (NOIR)

0-65857-20351-6 (BLANC)



NOTE:

CE MANUEL D'INSTRUCTIONS
CONTIENT DES INFORMATIONS
IMPORTANTES SUR LA SÉCURITÉ.
S.V.P. LIRE ET CONSERVER POUR
RÉFÉRENCES ULTÉRIEURES.

Numéro de Lot:
(SITUÉ SUR LA BOÎTE)

Date d'achat:

____ / ____ / ____

NE PAS RETOURNER CE PRODUIT AU DETAILLANT .

Si une pièce est manquante ou endommagée, contactez notre Service à la clientèle. Nous remplacerons la pièce **GRATUITEMENT**.



Tél #: 1-800-295-1980
Courriel: das@dorel.com

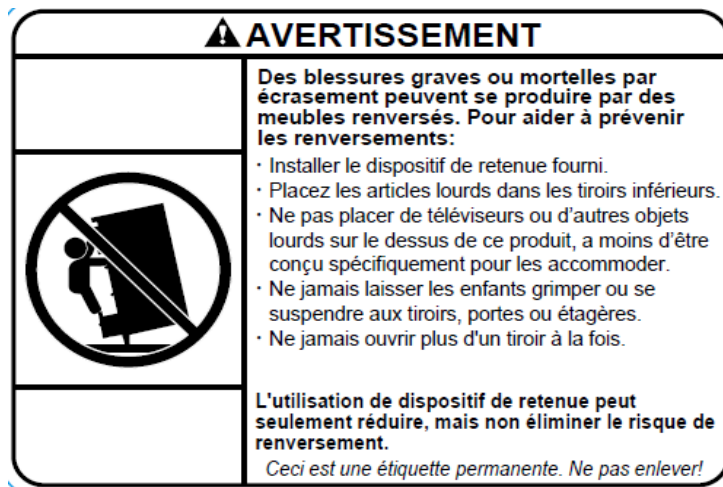
SERVICE À LA CLIENTÈLE

Vous pouvez également nous contacter en écrivant à l'adresse ci-dessous. S'il vous plaît inclure le numéro de modèle du produit, la couleur et une description détaillée de votre demande.

Dorel Living - Customer Service Département
12345 Albert-Hudon Boulevard, Suite 100
Montreal, Québec
Canada, H1G 3L1

NOTES ET INSTALLATION

- * Veuillez vous assurer d'avoir toutes les pièces et composantes avant de commencer l'assemblage.
- * Monter sur une surface douce, lisse pour éviter d'endommager la finition du produit.
- * Utilisez la courroie de sécurité fournie pour fixer le meuble au mur.
- * Le tournevis à tête cruciforme n'est pas inclus
- * **NE PAS UTILISER** d'outils électriques.
- * **ATTENTION:** Doit être assemblé par un adulte.
- * Deux personnes peuvent être nécessaires pour l'assemblage et la manipulation.
- * Pour éviter des dommages, une fois les niveleurs installés, **NE PAS** traîner le meuble sur la surface pour le déplacer. Assurez-vous de le soulever.
- * Le temps d'assemblage estimé est de 60 minutes.



SOIN, NETTOYAGE ET ENTRETIEN

Époussetez régulièrement avec un chiffon doux, sans peluche pour empêcher la poussière de s'accumuler. Un chiffon humide peut être utilisé à l'occasion pour nettoyer la surface. Séchez immédiatement. Ne pas utiliser de produits abrasifs qui pourraient endommager la finition. Une exposition excessive au soleil et aux changements extrêmes de température et à l'humidité peuvent endommager les mobiliers en bois.

Vérifiez les boulons/vis périodiquement et serrez-les si nécessaire.

GARANTIE LIMITÉE DE 1 AN

Dorel garantit que son produit est exempt de défauts de matériaux et de fabrication et accepte de remédier à un tel défaut. Cette garantie couvre un (1) an à partir de la date d'achat originale. Cette garantie est valable uniquement sur présentation d'une preuve d'achat. Cette garantie se limite exclusivement à la réparation ou au remplacement de pièces défectueuses du mobilier et aucun travail d'assemblage n'est inclus. Cette garantie ne s'applique pas à un produit qui a été assemblé incorrectement, soumis à une mauvaise utilisation ou abus, ou qui a été modifié ou réparé de quelque façon. L'usure, les déchirures ou la décoloration du tissu ne sont pas couverts par cette garantie (le cas échéant). Cette garantie vous donne des droits légaux spécifiques et vous pouvez également avoir d'autres droits qui varient d'un État à l'autre ou d'une province à l'autre.

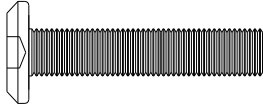

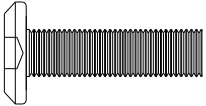
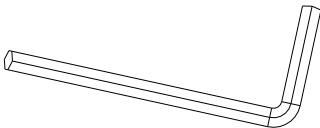
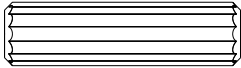
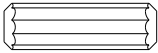
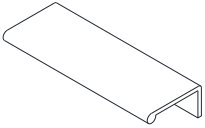
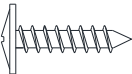
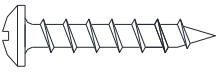
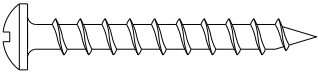
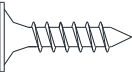




AVERTISSEMENT! Si ce produit est endommagé et/ou des pièces sont brisées ou manquantes, NE PAS UTILISER.

COMMODE 3 TIROIRS

DL8410-1/DL8410-1W

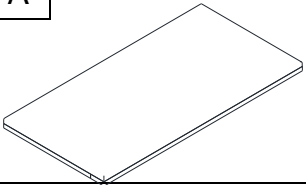
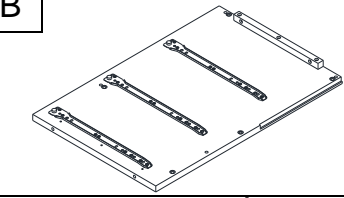
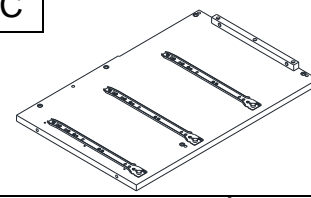
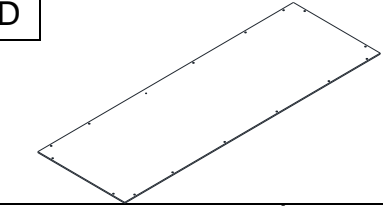
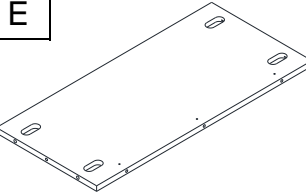
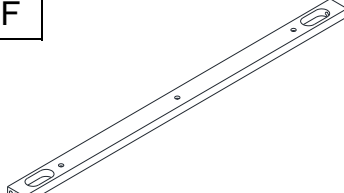
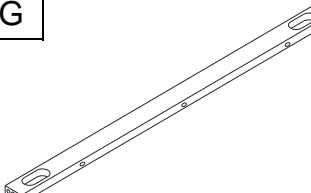
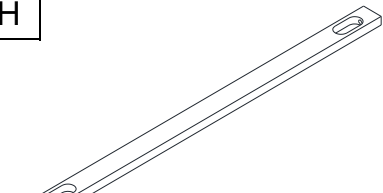
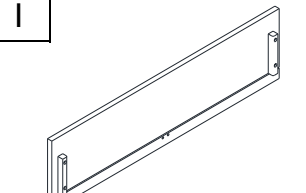
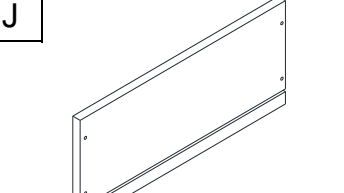
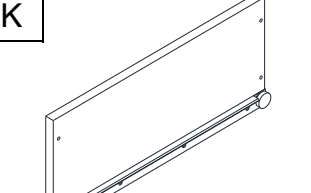
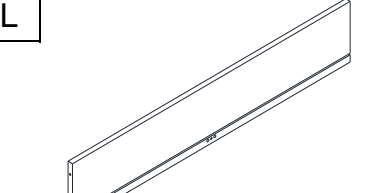
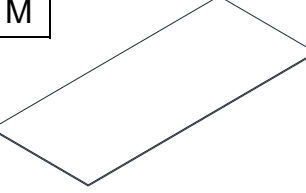
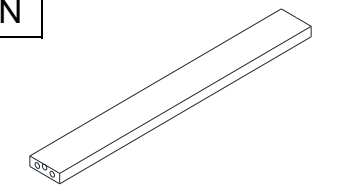
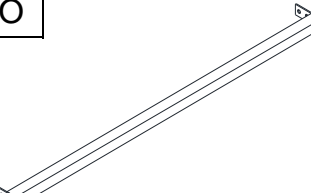
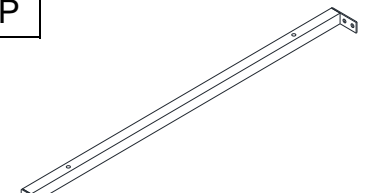
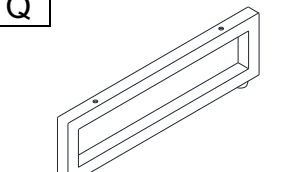
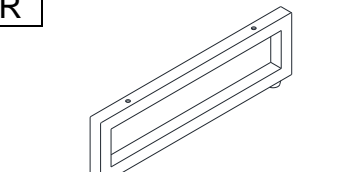
LISTE DE QUINCAILLERIE

1	 1/4 " x 30mm	2	 1/4 " x 45mm	3	 1/4 " x 20mm
BOULON 4 PCES		BOULON 17 PCES		BOULON 8 PCES	
4	 1/4 " x 30mm	5	 ø8 X 30mm	6	 ø6 X 20mm
CLÉ ALLEN 1 PCES		GOUJON DE BOIS 18 PCES		GOUJON DE BOIS 12 PCES	
7		8	 M3*15mm	9	 4 x 25mm
POIGNÉE 6 PCES		VIS 16 PCES		VIS 15 PCES	
10	 4 x 35mm	11	 3.5 x 12mm	12	 25x15x10mm
VIS 21 PCES		VIS 12 PCES		RONDELLE 10 PCES	
13	 ø8 x 8mm				
ÉCROU TRANSVERSAL DE PLASTIQUE 12 PCES					

COMMODE 3 TIROIRS

DL8410-1/DL8410-1W

LISTE DE PIÈCES

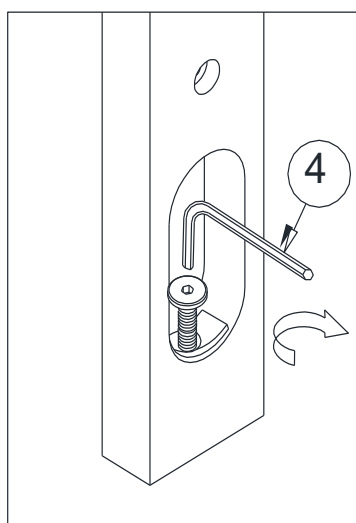
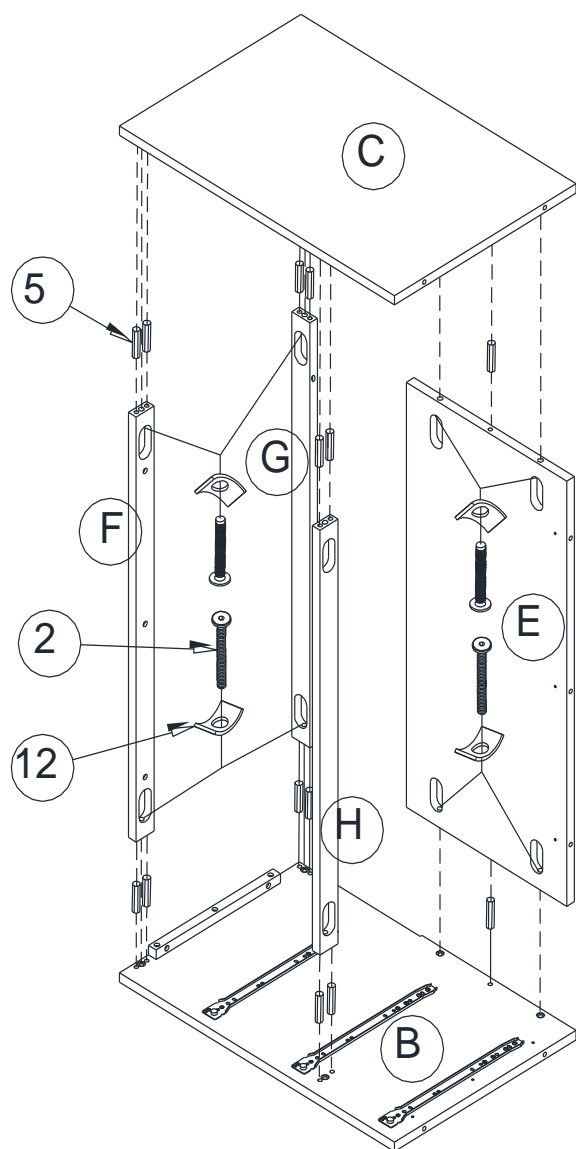
			
<p>PANNEAU SUPÉRIEUR 1 PCE</p>	<p>PANNEAU LATÉRAL GAUCHE 1 PCE</p>	<p>PANNEAU LATÉRAL DROIT 1 PCE</p>	<p>PANNEAU ARRIÈRE SUPÉRIEUR 1 PCE</p>
			
<p>PANNEAU ARRIÈRE INFÉRIEUR 1 PCE</p>	<p>RAIL SUPÉRIEUR AVANT 1 PCE</p>	<p>RAIL ARRIÈRE 1 PCE</p>	<p>RAIL INFÉRIEUR AVANT 1 PCE</p>
			
<p>DEVANT TIROIR 3 PCE</p>	<p>CÔTÉ GAUCHE TIROIR 6 PCE</p>	<p>CÔTÉ DROIT TIROIR 6 PCE</p>	<p>CÔTÉ ARRIÈRE TIROIR 3 PCE</p>
			
<p>FOND DE TIROIR 3 PCES</p>	<p>RAIL INFÉRIEUR DE TIROIR 3 PCES</p>	<p>BASE RAIL AVANT 1 PCES</p>	<p>BASE RAIL ARRIÈRE 1 PCE</p>
			
<p>PIED GAUCHE 1 PCE</p>	<p>PIED DROIT 1 PCE</p>		

COMMODE 3 TIROIRS

DL8410-1/DL8410-1W

ÉTAPE 1

Insérez des goujons en bois (5) dans les panneaux latéraux gauche et droit (B & C).
 Insérez les boulons (2) dans les rondelles (12) et placez-les dans le rail supérieur avant (F), le rail inférieur avant (H), le rail arrière (G) et le panneau inférieur arrière (E) comme indiqué ci-dessous. Utilisez la clé Allen (4) pour serrer les boulons.



5		14 PCS
12		10 PCS
2		10 PCS

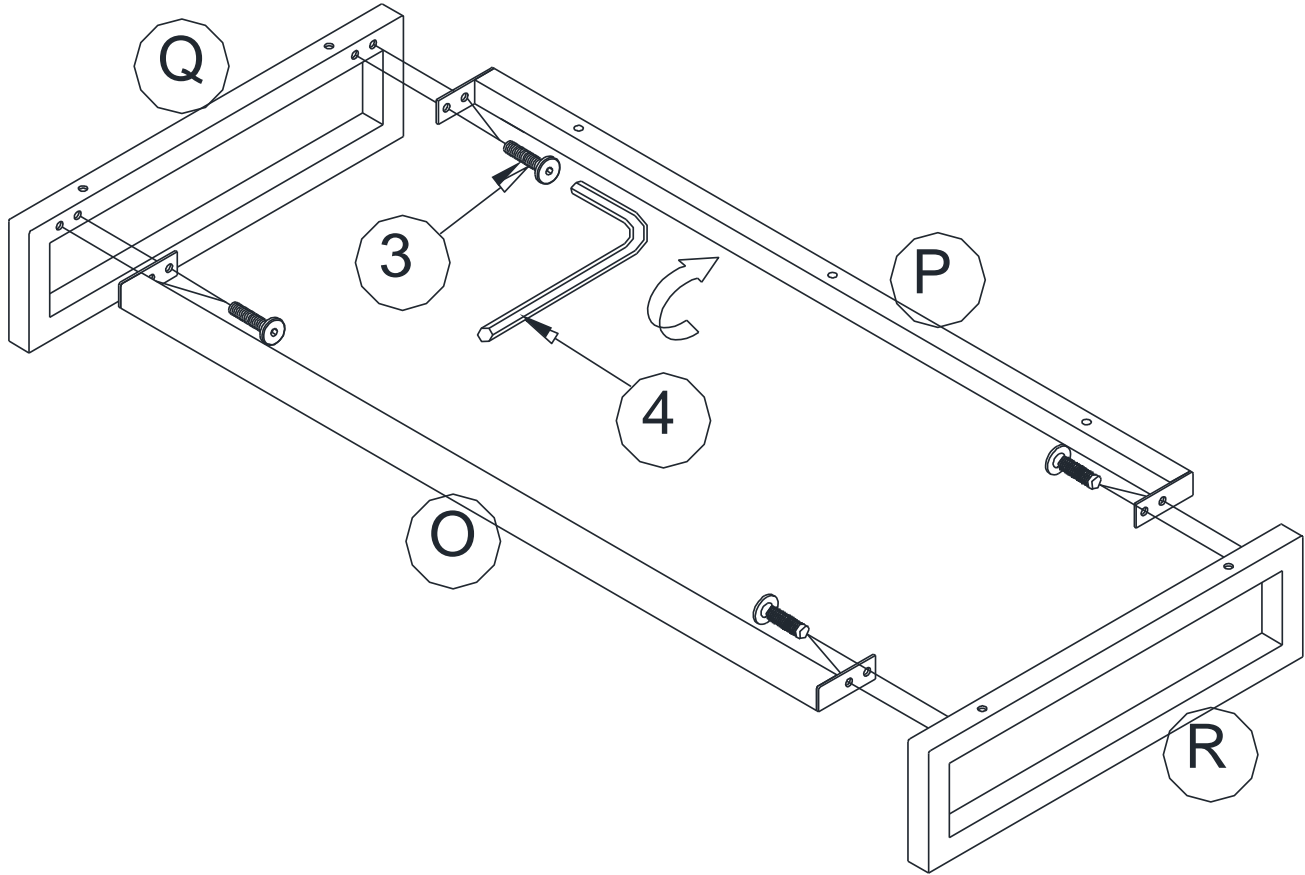
COMMODE 3 TIROIRS

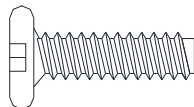
DL8410-1/DL8410-1W

ÉTAPE 2

Insérez le boulon (3) dans le rail avant de la base (O) et le rail arrière de la base (P) comme indiqué ci-dessous.

Fixez le pied gauche et droit (Q & R) aux rails (O et P) en tournant les boulons (3) d'un demi-tour dans le sens horaire à l'aide de la clé Allen (4).



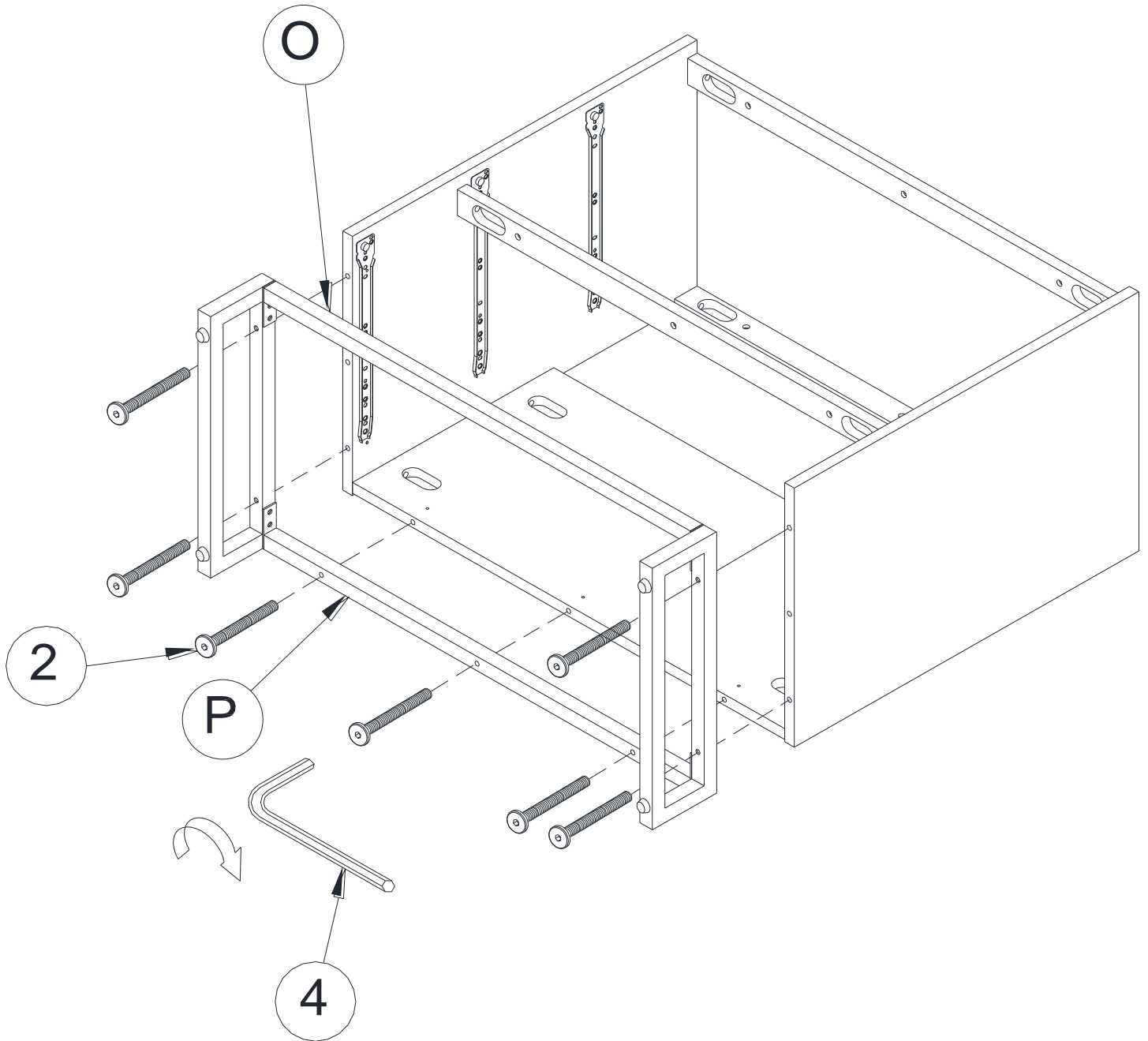
3		8 PCS
---	--	-------

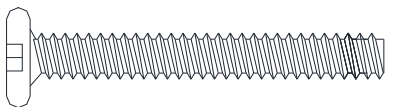
COMMODE 3 TIROIRS

DL8410-1/DL8410-1W

ÉTAPE 3

Insérez les boulons (2) dans la base en métal (assemblée à l'étape 2) et fixez-le au panneau inférieur arrière (E), aux panneaux latéraux gauche et droit (B & C) à l'aide de la clé Allen (4).



2		7 PCS
---	--	-------

COMMODE 3 TIROIRS

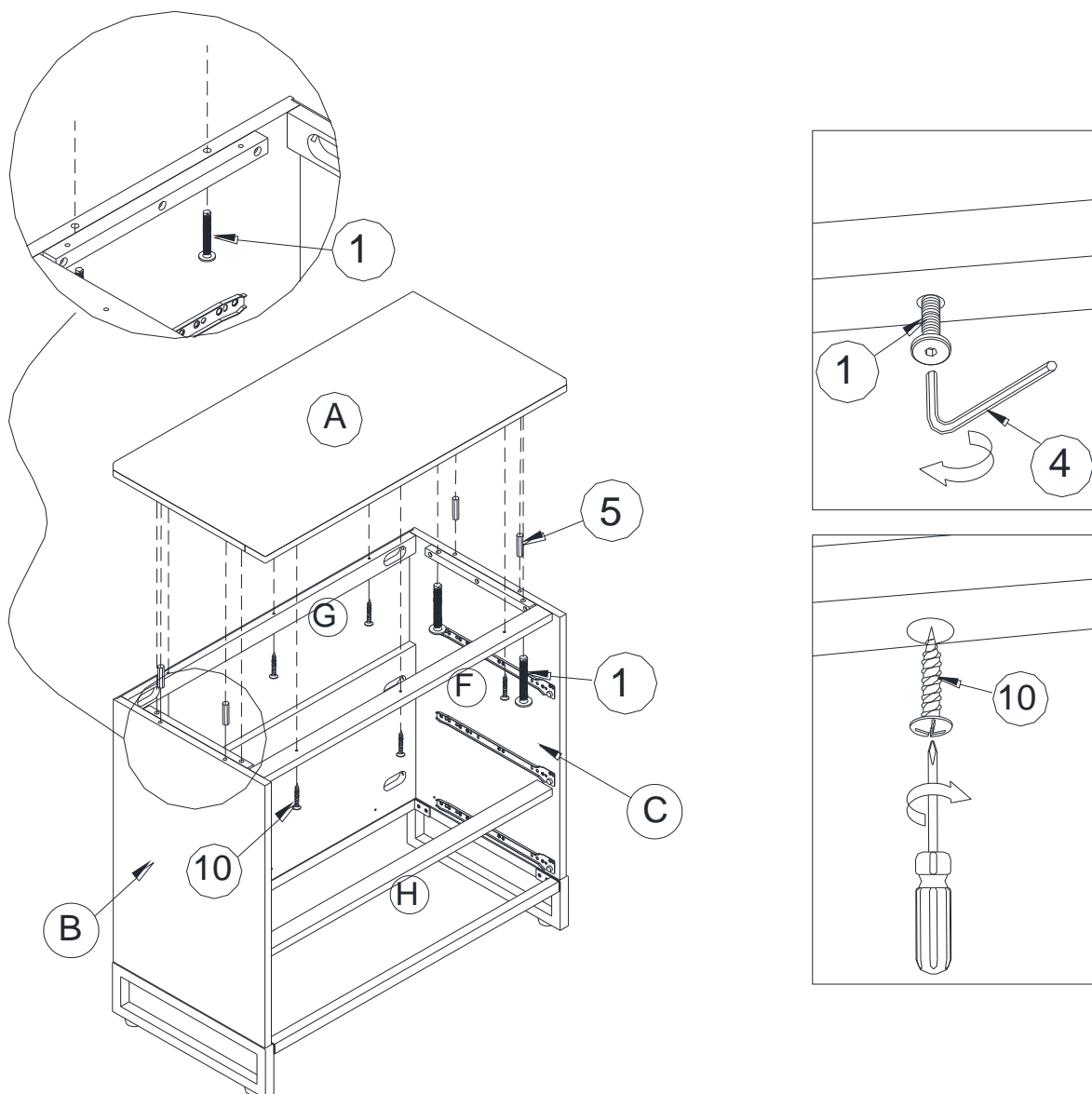
DL8410-1/DL8410-1W

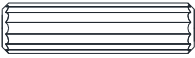
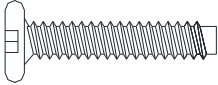
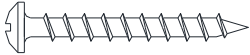
ÉTAPE 4

Insérez la cheville en bois (5) dans les panneaux latéraux gauche et droit (B & C). Fixez le panneau supérieur (A) au panneau (G) et aux panneaux latéraux gauche et droit (B & C) comme indiqué ci-dessous.

Installez les vis (10) dans le panneau supérieur (A) à l'aide d'un tournevis cruciforme (non fourni).

Insérez les boulons (1) dans le panneau supérieur (A) et serrez à l'aide de la clé Allen (4).



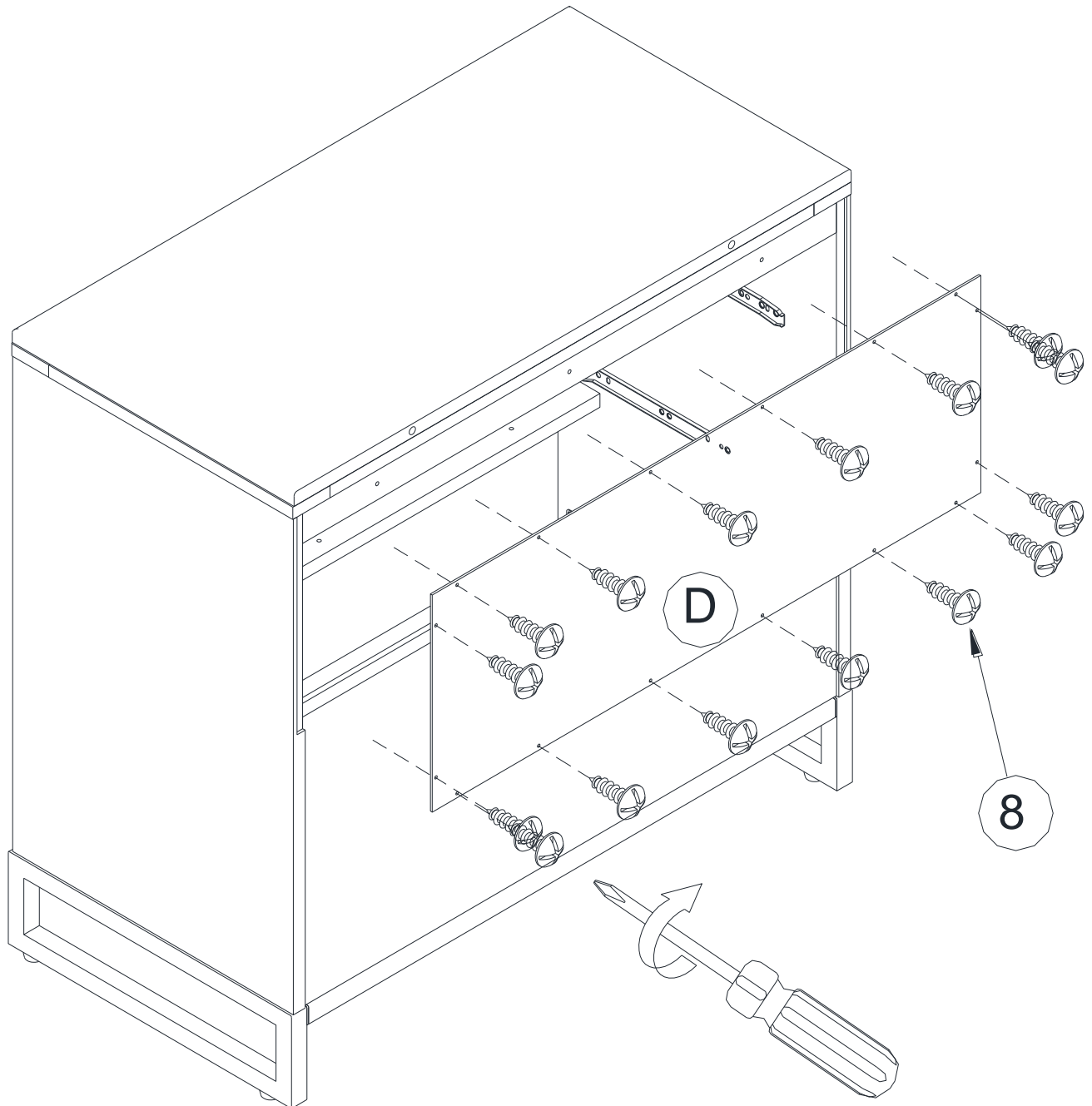
5		4 PCS
1		4 PCS
10		6 PCS

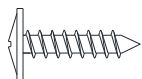
COMMODE 3 TIROIRS

DL8410-1/DL8410-1W

ÉTAPE 5

Fixez le panneau (D) à la commode non finie avec les vis (8) et en utilisant un tournevis cruciforme (non fourni) comme indiqué ci-dessous.



8		16 PCS
---	--	--------

COMMODE 3 TIROIRS

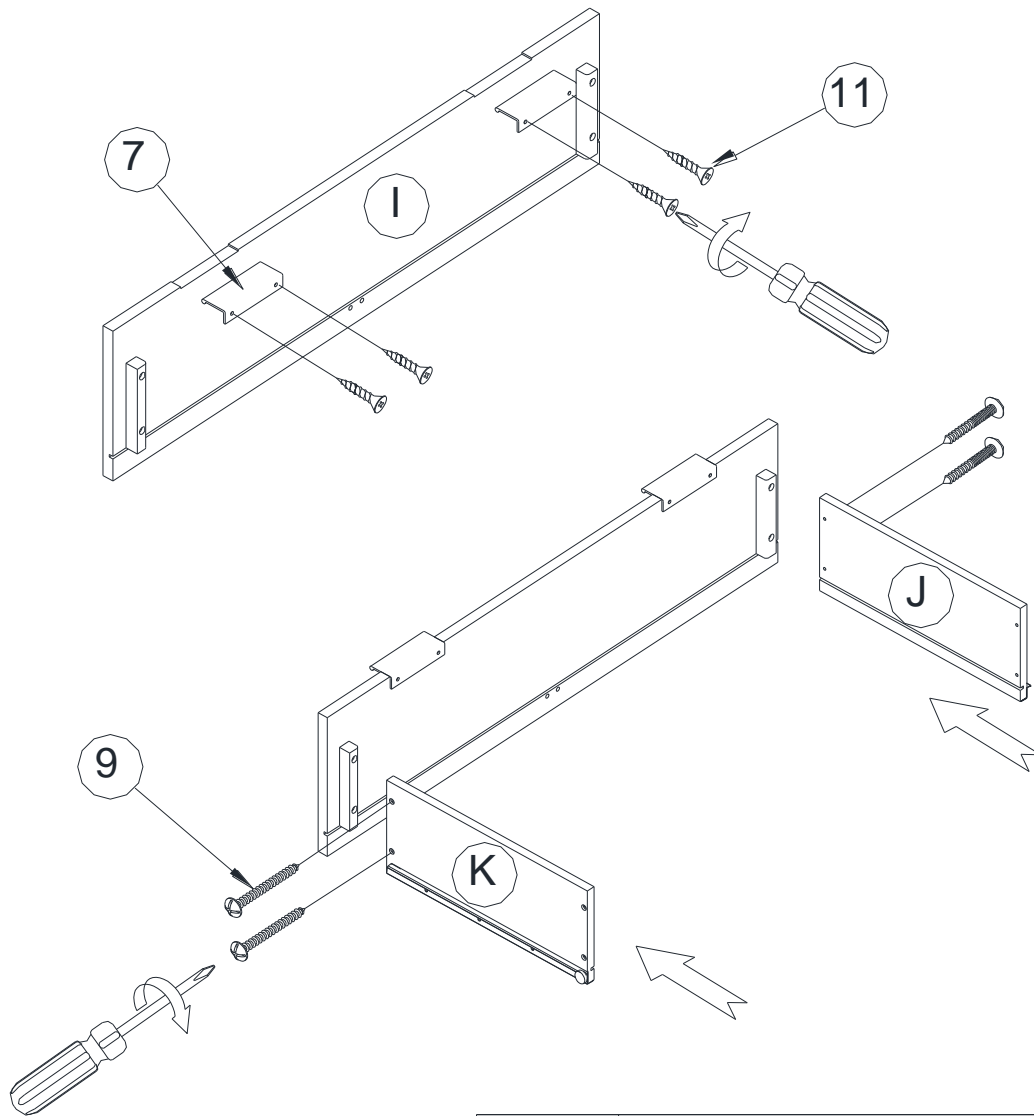
DL8410-1/DL8410-1W

ÉTAPE 6

Insérez les vis (9) dans le devant du tiroir (I) comme indiqué ci-dessous.

Fixez les côtés gauche et droit du tiroir (K & J) à l'avant du tiroir (I) à l'aide des vis (9) et à l'aide d'un tournevis cruciforme (non fourni).

Fixez les poignées (7) sur le devant du tiroir (I) avec la vis (11) à l'aide d'un tournevis cruciforme (non fourni)



7		6 PCS
11		12 PCS
9		12 PCS

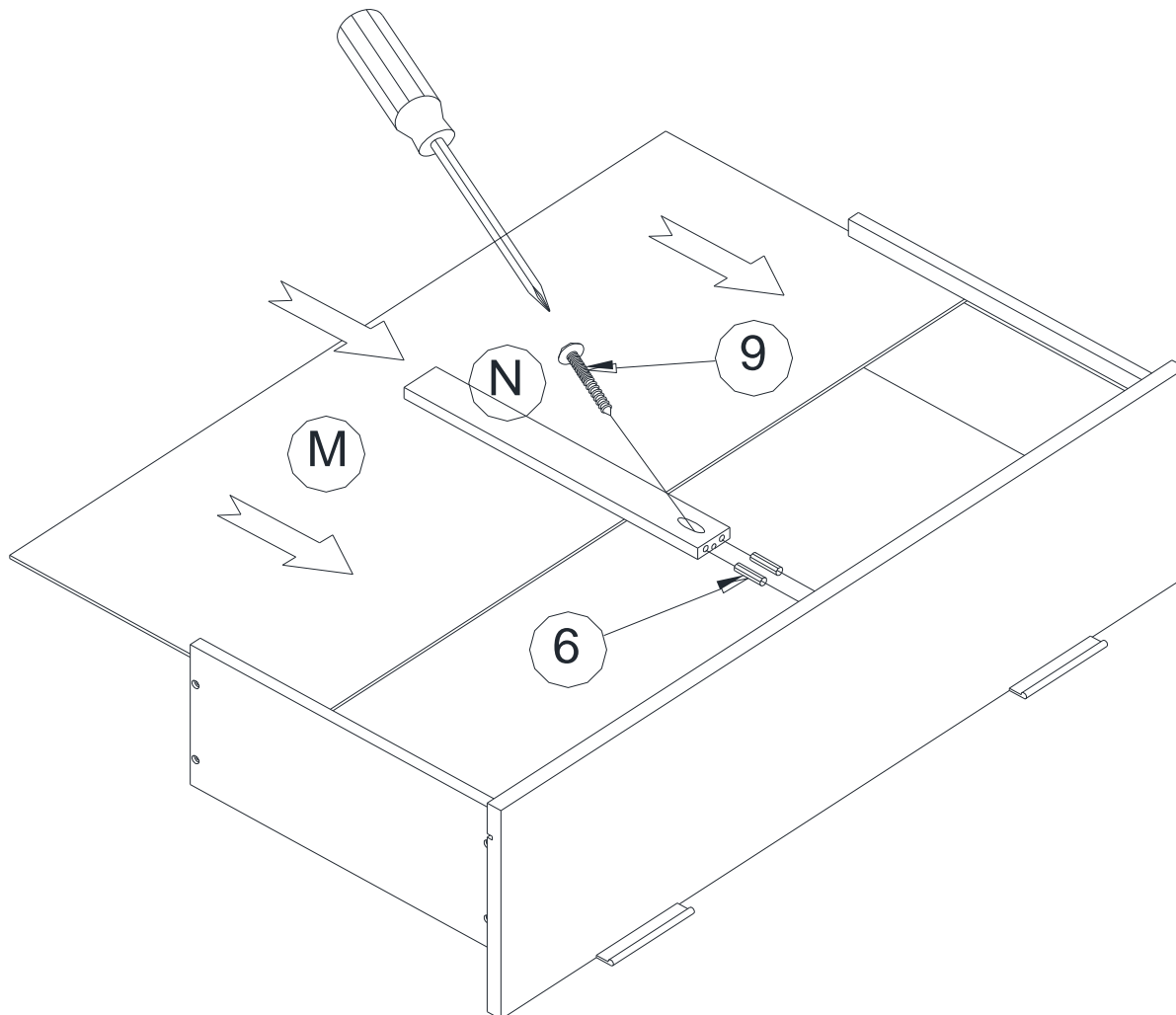
COMMODE 3 TIROIRS

DL8410-1/DL8410-1W

ÉTAPE 7

Faites glisser le fond du tiroir (M) dans les rainures des tiroirs gauche et droit (J & K) et de l'avant du tiroir (I).

Insérez les goujons en bois (6) et les vis (9) dans le rail inférieur du tiroir (N) et fixez-le au panneau supérieur (A) comme indiqué ci-dessous. Utilisez un tournevis cruciforme (non fourni) pour serrer les vis.



9		3 PCS
6		6 PCS

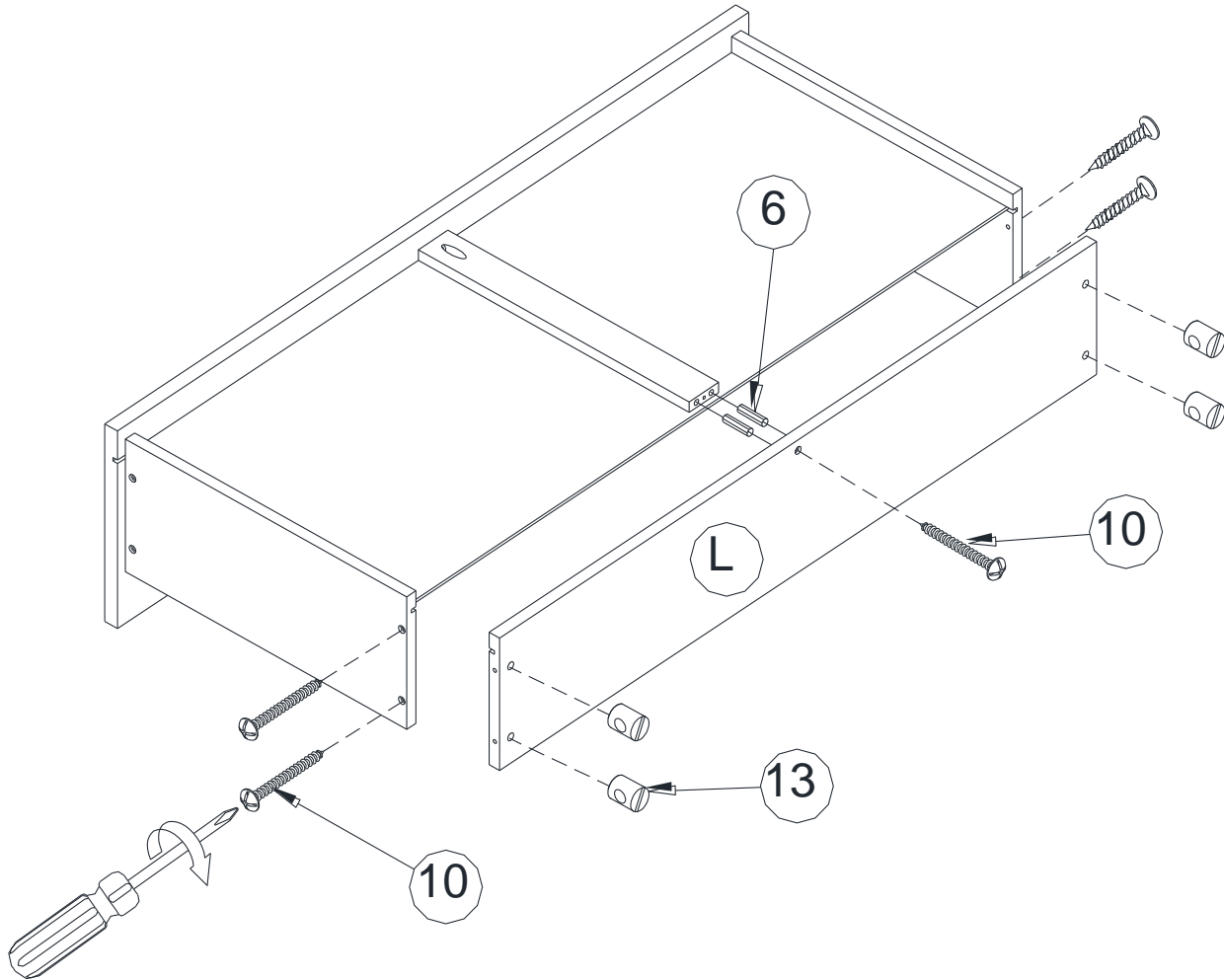
COMMODE 3 TIROIRS



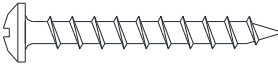
DL8410-1/DL8410-1W

ÉTAPE 8

Insérez les écrous en plastique (13) dans le tiroir (L), comme indiqué ci-dessous.
Fixez le tiroir (L) aux côtés du tiroir avec les vis (10) et un tournevis cruciforme (non fourni).

Répétez les étapes 6 à 8 pour assembler les autres tiroirs.

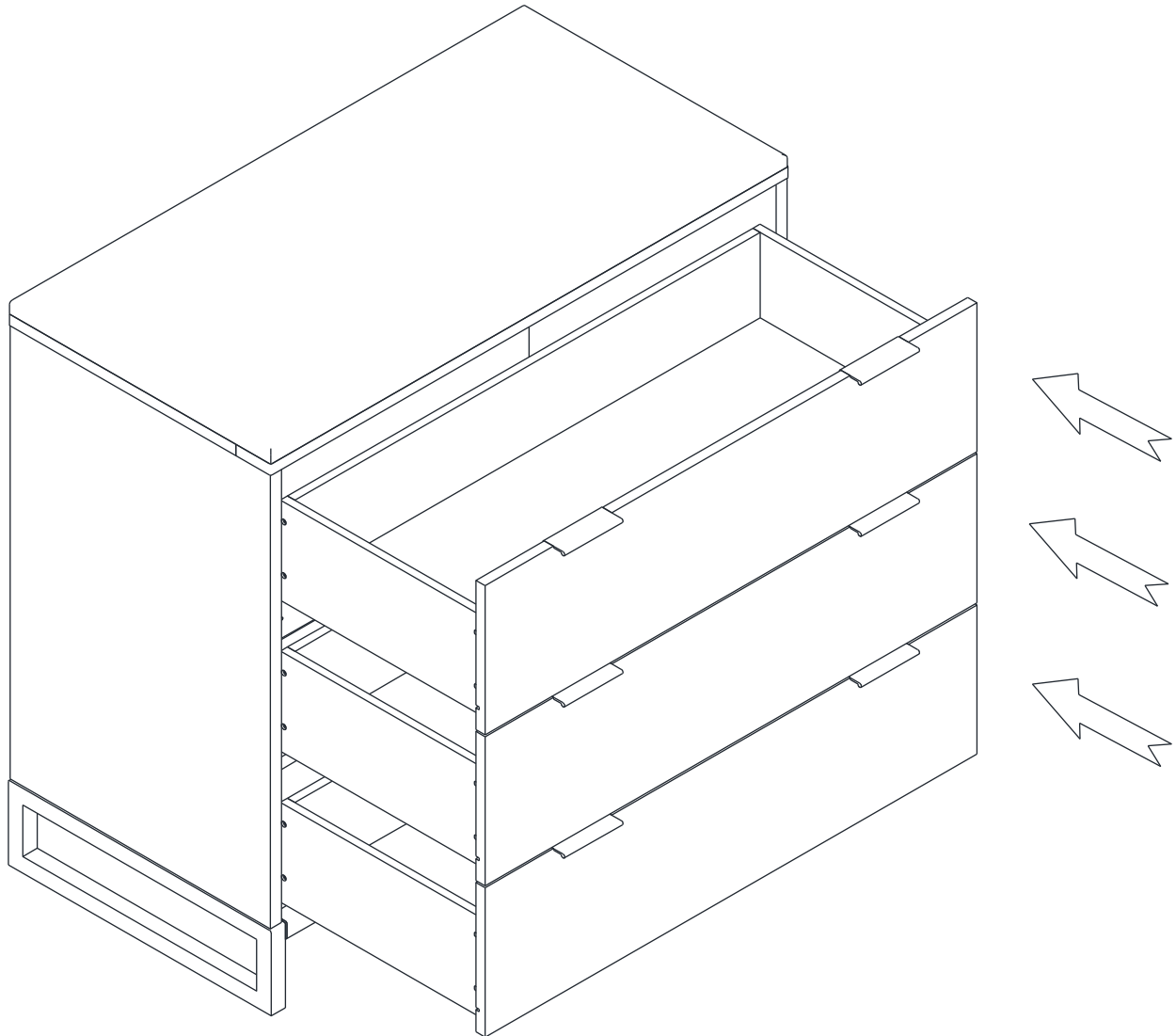


6		6 PCS
13		12 PCS
10		15 PCS

COMMODE 3 TIROIRS DL8410-1/DL8410-1W

ÉTAPE 9

Insérez les tiroirs assemblés dans la commode.

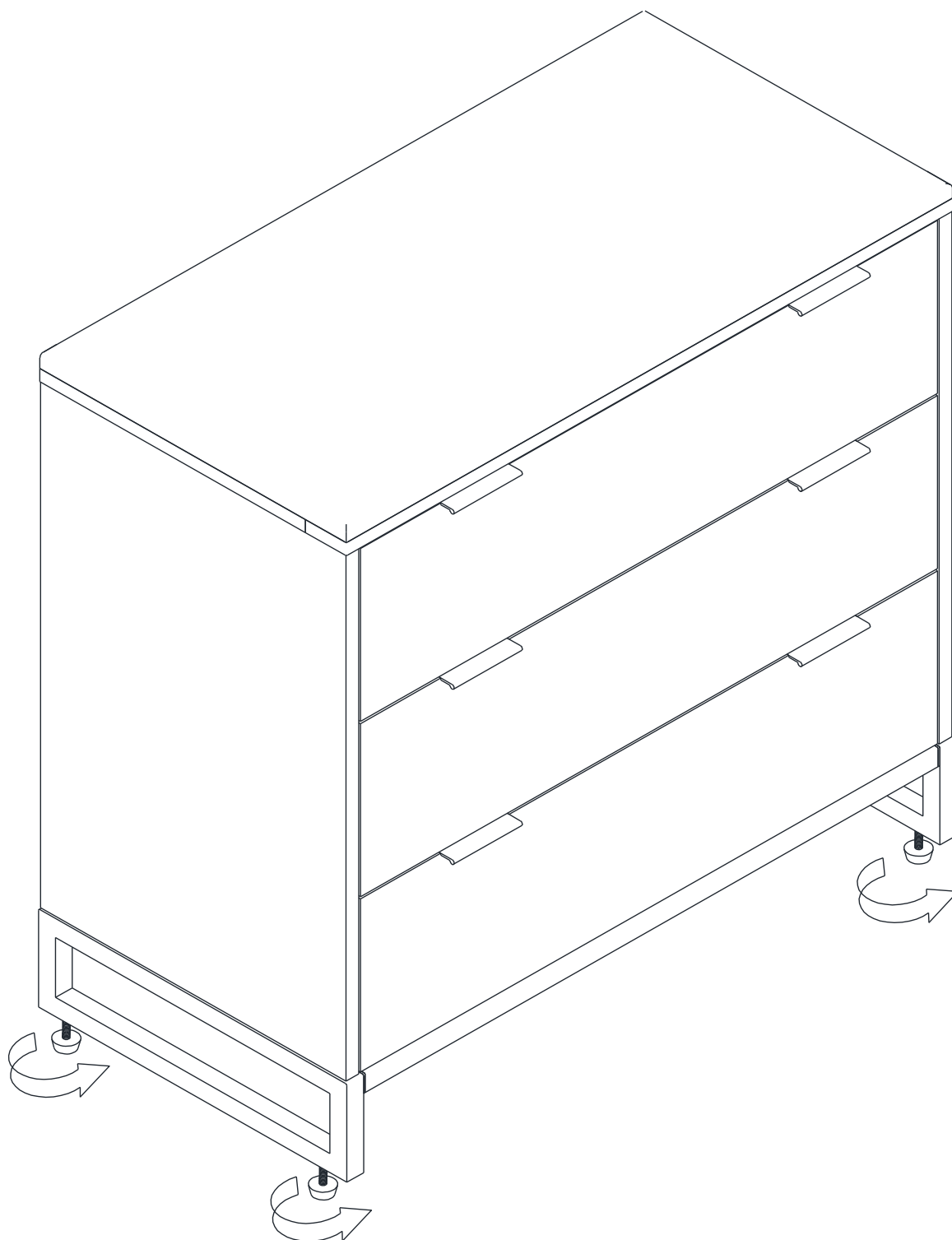


COMMODE 3 TIROIRS

DL8410-1/DL8410-1W

ÉTAPE 10

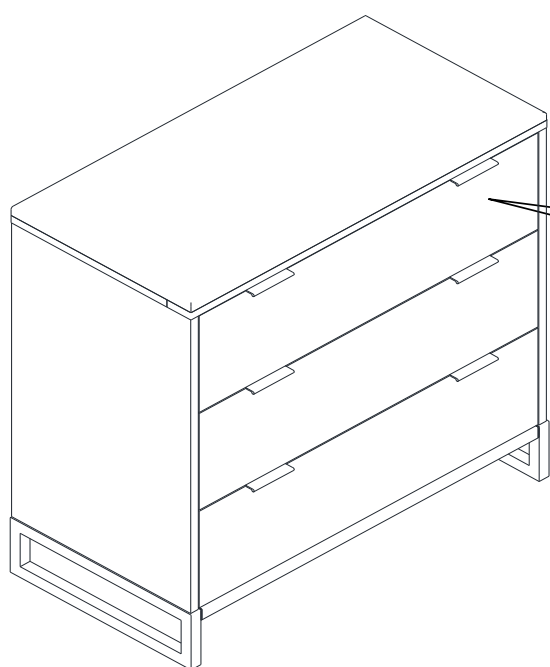
Les niveleurs sont situés sous l'unité. Placez l'unité à l'emplacement souhaité, assurez-vous qu'il repose uniformément sur le sol en faisant tourner les niveleurs dans le sens horaire ou dans le sens inverse (si nécessaire).



COMMODE 3 TIROIRS DL8410-1/DL8410-1W



ATTENTION: Cette unité est conçue pour être utilisée uniquement avec les produits et/ou les poids maximum indiqués. L'utilisation avec d'autres produits et/ou des produits plus lourds que les poids maximum indiqués peut causer de l'instabilité ou des blessures.



Poid maximum
pour les tiroirs-
15 lbs.

C'est tout! Vous avez fini de monter votre commode.

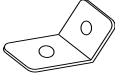



NE PAS RETOURNER CE PRODUIT DÉTAILLANT.

Si une pièce est manquante ou endommagée, contactez un représentant de notre Service à la clientèle. Nous remplacerons la pièce **GRATUITEMENT.**



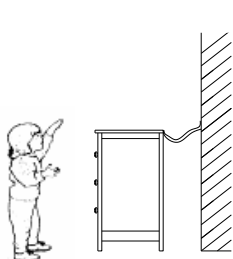
Tél #: 1-800-295-1980
Courriel: das@dorel.com

Liste de quincaillerie

A		B	C	D
				
	CROCHET DE MÉTAL 4 PCS	SANGLE DE SÉCURITÉ POUR LE MUR - 2 PCS	VIS LONGUE 2 PCS	VIS COURTE 2 PCS

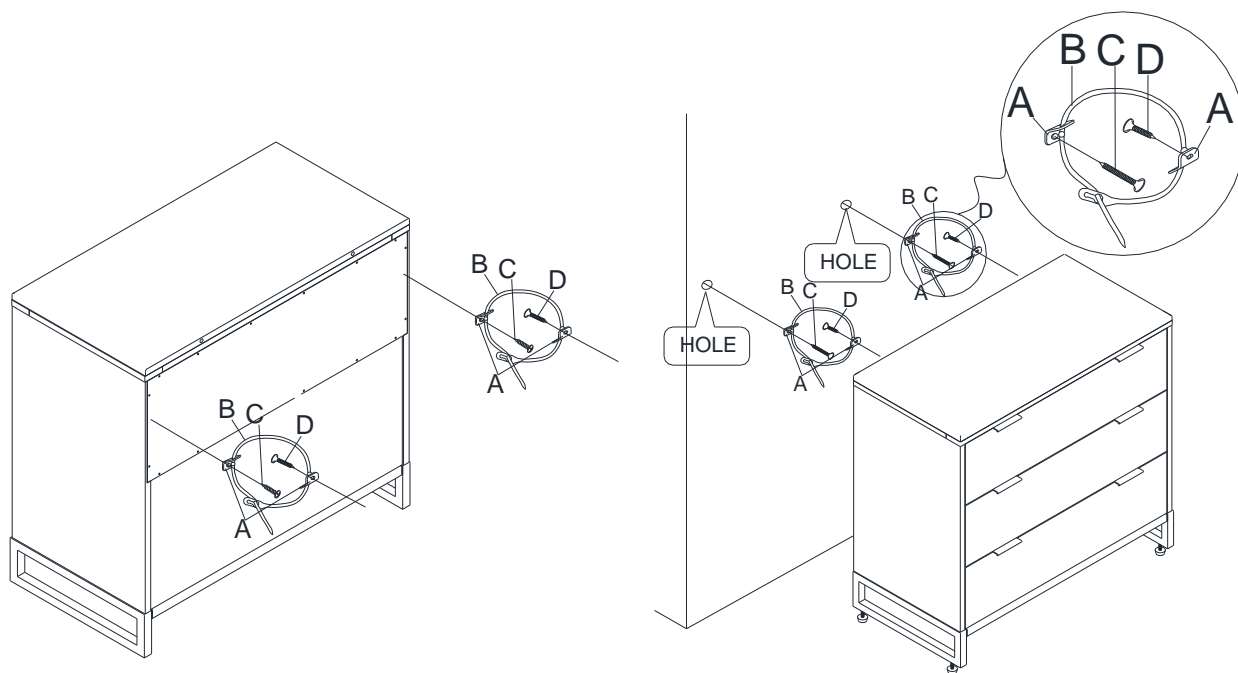
OUTILS NÉCESSAIRES: LE MAILLET EN CAOUTCHOUC ET LE TOURNEVIS PHILLIPS NE SONT PAS COMPRIS.

NOTE: LA MÈCHE DE 5/16" ET LA PERCEUSE ÉLECTRIQUE NE SONT PAS FOURNIES.



AVERTISSEMENT: LORSQUE DEBOUT, IL EST POSSIBLE QUE LE MEUBLE PUISSE BASCULER. VEUILLEZ INSTALLER LA SANGLE DE SÉCURITÉ POUR LE MUR DERRIÈRE LE MEUBLE POUR EN ASSURER DE LA SÉCURITÉ.

VEUILLEZ LIRE TOUTES LES INSTRUCTIONS AVEC ATTENTION AVANT D'UTILISER CE PRODUIT ET VEUILLEZ LES GARDER POUR RÉFÉRENCE FUTURE. SI VOUS AVEZ DES QUESTIONS, VEUILLEZ APPELER NOTRE NUMÉRO DE SERVICE AUX CLIENTS : 1-800-295-1980.



- ÉTAPE 1:** À L'AIDE DE LA VIS COURTE (D), FIXEZ FERMEMENT UN CROCHET DE MÉTAL (A) À LA BARRE TRANSVERSALE SUPÉRIEURE POSTÉRIEURE DU MEUBLE, À TRAVERS LE TROU LE PLUS PETIT
- ÉTAPE 2:** À L'AIDE D'UN ANCRAGE, PLACEZ L'AUTRE CROCHET DE MÉTAL (A) SUR LE MUR 2 POUCES EN-DESSOUS DU CROCHET DÉJÀ FIXÉ À LA PARTIE POSTÉRIEURE DU MEUBLE. FIXEZ À L'ENCRAGE DU MUR À L'AIDE DE LA VIS LONGUE (C), À TRAVERS LE TROU LE PLUS PETIT.
- ÉTAPE 3:** PLACEZ LE MEUBLE DANS SA POSITION DE FAÇON À VOUS ASSURER QUE LES DEUX CROCHETS SOIENT ALIGNÉS VERTICALEMENT. LACEZ LE BOUT DE LA SANGLE DE SÉCURITÉ (B) À TRAVERS DU TROU LE PLUS GRAND DE CHAQUE CROCHET (A). RAMENEZ LES DEUX BOUTS ENSEMBLE ET GLISSEZ LE BOUT PLAT À TRAVERS L'EXTRÉMITÉ DE FIXATION JUSQU'À CE QU'ELLE SOIT BIEN SERRÉE.
- ÉTAPE 4:** ASSUREZ-VOUS QUE LA SANGLE SOIT BIEN LACÉE ET SERRÉE.
- POUR DÉPLACER LE MEUBLE APRÈS AVOIR INSTALLÉ LA SANGLE AU MUR, SIMPLEMENT RETIREZ LA VIS DU MUR POUR DESSERRER LE SANGLE DE SÛRETÉ.