



# Full-size Futon Futon pleine grandeur

Product No. / n° de produit 168-0041-4

Model No. / n° de modèle 2297019CTC



## Assembly Instructions / Consignes d'assemblage

**Toll-free / Sans frais : 1-877-483-6759**

**IMPORTANT:** Please read this manual carefully before beginning assembly of this product.

Keep this manual for future reference.

**IMPORTANT :** Veuillez lire attentivement ce guide avant de commencer à assembler ce produit.

Conservez ce guide à des fins de consultation ultérieure.

When it comes to products for your home, it's essential they stand up to the realities of everyday family life. Designed with your family in mind, For Living<sup>®</sup> products combine timeless style and family-friendly features. Now you can focus on what's important-creating lasting memories with your family.

Lorsqu'il s'agit d'articles pour la maison, il est essentiel qu'ils puissent faire face aux réalités de la vie quotidienne. Conçus en fonction de la famille, les articles For Living<sup>MD</sup> allient un aspect traditionnel à des caractéristiques de conception soucieuses des besoins de la famille. Vous pouvez maintenant vous concentrer sur ce qui est important, soit de créer des souvenirs mémorables pour votre famille.

Table of Contents / Table des matières	<b>3</b>
Important Safety Instructions / Consignes de sécurité importantes	<b>4</b>
Parts List / Liste des pièces	<b>5-7</b>
Assembly / Assemblage	<b>8-16</b>
Technical Data / Données techniques	<b>17</b>
Warranty / Garantie	<b>17</b>

**IMPORTANT: RETAIN FOR FUTURE REFERENCE, AND READ CAREFULLY**  
**IMPORTANT: CONSERVEZ CE GUIDE À DES FINS DE CONSULTATION ULTÉRIEURE,**  
**ET LISEZ-LE ATTENTIVEMENT.**



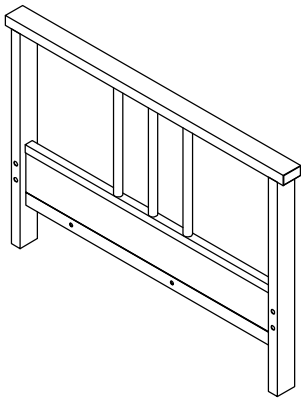
**Warning!** To reduce the risk of serious injury, read the following safety instructions before assembling and using this product.

**Avertissement!** Pour réduire le risque de blessures graves, lisez les consignes de sécurité suivantes avant d'assembler et de vous servir de ce meuble.

**Caution!** Always keep children under close supervision while they are using or around this product. Never leave children unattended.

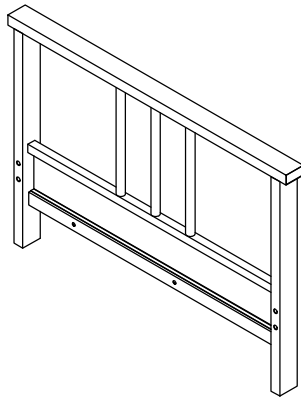
**Attention !** Surveillez de très près les enfants lorsqu'ils sont autour du produit ou lorsqu'ils l'utilisent. Ne laissez pas les enfants sans surveillance.

- Read each section carefully before starting. It is very important that each step is performed in the correct order. If these steps are not followed in sequence, assembly difficulties will occur.
  - Make sure all parts are included. Most parts are labelled or stamped on the raw edge.
  - Work in a spacious area, preferably on a carpet, near the place the unit will be located.
  - Have the tools listed on page 7 close at hand.
  - Do not use power tools to assemble this product. Power tools may strip or damage the parts.
  - Identify, sort and count the parts before beginning assembly.
  - Clean the product with your choice of furniture polish and a soft cloth. DO NOT USE harsh chemicals or abrasive cleaners.
  - Move this product carefully. Two people are needed to lift and carry the unit to its new location.
  - Never push or drag this product (especially on a carpet).
- 
- Lisez chaque section attentivement avant de commencer l'assemblage. Il est très important que chaque étape soit effectuée dans le bon ordre. Sinon, vous risquez de rencontrer des difficultés à assembler le meuble.
  - Assurez-vous que toutes les pièces sont présentes. La plupart des pièces sont étiquetées ou identifiées sur le bord non fini.
  - Travaillez dans un endroit spacieux, de préférence sur un tapis près de l'endroit où le meuble sera situé.
  - Assurez-vous d'avoir les outils énumérés à la page 7 à portée de main.
  - N'utilisez pas des outils électriques pour assembler l'article. Ils peuvent abîmer ou endommager les pièces.
  - Identifiez, trie et comptez les pièces avant de commencer l'assemblage.
  - Nettoyez l'article avec un poli à meuble et un linge doux de votre choix. N'UTILISEZ PAS de nettoyeurs chimiques puissants ou abrasifs.
  - Déplacez cet article soigneusement avec l'aide d'une autre personne, et portez-le jusqu'à son nouvel emplacement.
  - Ne poussez ou ne traînez jamais cet article (surtout sur un tapis).



**A**

**T618220**  
Arm / Bras - 1



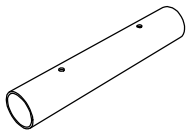
**B**

**T618230**  
Arm / Bras - 1



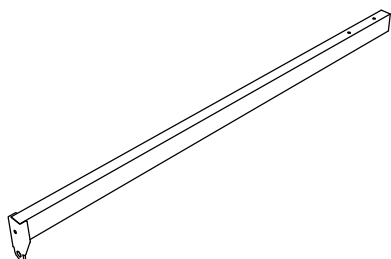
**D**

**T613030**  
Middle leg / Pied du centre - 2



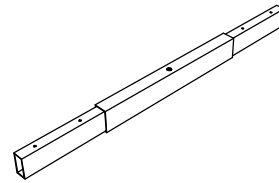
**E**

**T612300**  
Frame connector / Connecteur du panneau - 4



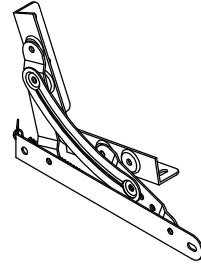
**G**

**T621720**  
Stretcher / Rail - 4



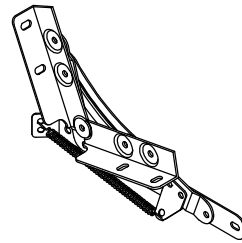
**H**

**T612320**  
Stretcher connector / Connecteur du rail - 2



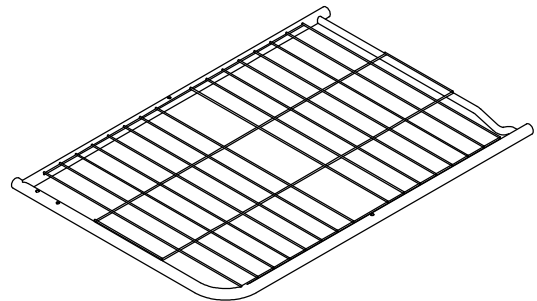
**L**

**T612380**  
Mechanism / Mécanisme - 1



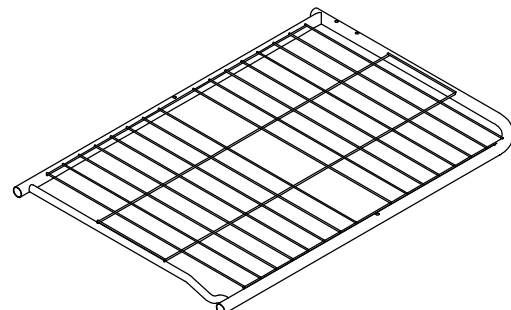
**R**

**T621390**  
Mechanism / Mécanisme - 1



**O**

**T613520**  
Mesh Panel / Panneau en grille - 2



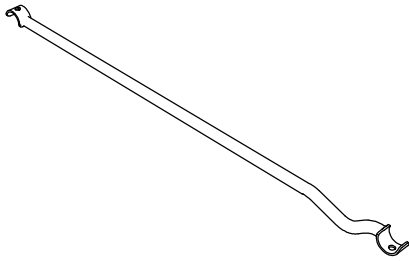
**P**

**T613530**  
Mesh Panel / Panneau en grille - 2

Q

**T612370**

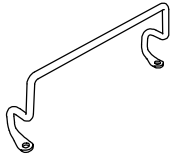
Brace / Entretoise - 4



S

**T613540**

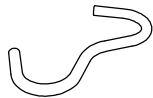
Retainer / Support matelas - 2



T

**T612410**

Hook / Crochet - 3



**Hardware pack #: TFF4177BLKS-01**  
**Emballage coque #: TFF4177BLKS-01**

1

**5/16" (po) x 2 7/16" (po)**

Hex bolt / Boulon hexagonal - 8



2

**1/4" (po) x 1 5/16" (po)**

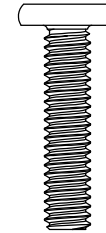
Hex bolt / Boulon hexagonal - 14



3

**1/4" (po) x 1 1/16" (po)**

Hex bolt / Boulon hexagonal - 4



4

**1/4" (po) x 3/4" (po)**

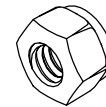
Hex bolt / Boulon hexagonal - 2



5

**1/4" (po)**

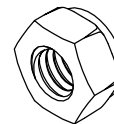
Nut / Écrou - 18



6

**5/16" (po)**

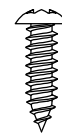
Nut / Écrou - 4



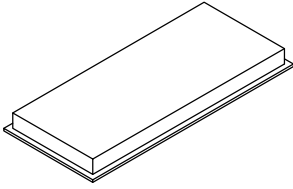
7

**#8 X 9/16" (po)**

Screw / Vis - 20

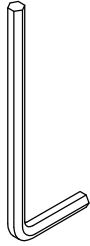


8



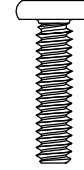
Sticker pad / Coussinet autocollant - **8**

9



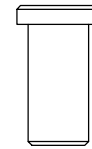
**4 mm**  
Allen key / Clé allen - **2**

11



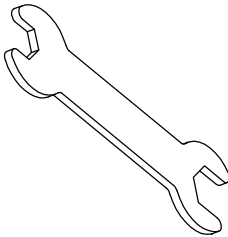
**3/16" (po) X 3/4" (po)**  
Hex bolt / Boulon hexagonal - **2**

12



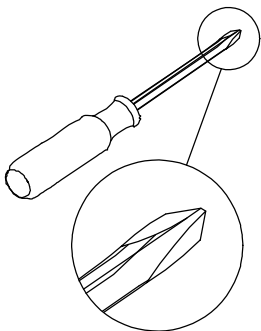
**3/16" (po)**  
JCN nut / Écrou de type JCN - **2**

10

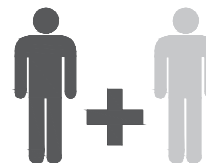


Wrench / Clé à molette - **1**

Needed for assembly / Nécessaire pour l'assemblage :



Cross-head screwdriver  
Tournevis à tête cruciforme



2 people  
2 personnes



### Caution!

- Do not use power tools to assemble this product. Power tools may strip or damage the parts.
- Keep children away during assembly.
- This product contains small parts which can be swallowed by children.
- Keep fingers away from the places where they can be pinched or trapped.
- Do not attempt to assemble this product if any parts are missing.

### Attention!

- N'utilisez pas des outils électriques pour assembler cet article. Ils peuvent abîmer ou endommager les pièces.
- Éloignez les enfants lors de l'assemblage.
- Ce produit contient de petites pièces que les enfants peuvent facilement avaler.
- Tenez les doigts loin des endroits où ils peuvent être pincés ou coincés.
- Ne tentez pas d'assembler cet article s'il manque des pièces.



### Let us help you!

**DO NOT RETURN YOUR PRODUCT TO THE STORE. CALL US FIRST!  
1-877-483-6759**

If you have questions regarding your product, require warranty assistance, or have damaged or missing parts, please call our customer service toll-free helpline. Contact us for assistance, we're here to help.

### Laissez-nous vous aider!

**NE RETOURNEZ PAS VOTRE PRODUIT AU DÉTAILLANT, APPELEZ-NOUS  
D'ABORD! 1-877-483-6759**

Si vous avez des questions concernant votre produit, des questions de garantie, ou avez des pièces endommagées ou manquantes, communiquez avec notre service à la clientèle en composant le numéro sans frais.

Contactez-nous pour obtenir de l'aide; nous sommes là pour vous aider.

**IMPORTANT:** Please read and understand this manual before any assembly. Before beginning assembly of product, make sure all parts are present. Compare parts with packaging contents list. If any part is missing, or if you have any questions, contact customer service at 1-877-483-6759 (toll free).

Place all parts from the box in a cleared area and position them on the floor in front of you. Remove all packing materials and place them back into the box. Do not dispose of the packing materials until assembly is complete. Read each step carefully before beginning any assembly and make sure you understand each step. If you are missing a part, please call our toll-free number for assistance 1-877-483-6759.

**IMPORTANT:** Veuillez lire et comprendre ce guide avant d'assembler cet article. Avant de commencer l'assemblage, assurez-vous que toutes les pièces sont présentes. Comparez les pièces à la liste de contenu de l'emballage. S'il manque des pièces, ou si vous avez des questions, communiquez avec le service à la clientèle sans frais au 1-877-483-6759.

Placez toutes les pièces incluses dans la boîte dans un endroit dégagé et sur le sol devant vous. Retirez tous les matériaux d'emballage et replacez-les dans la boîte. Ne vous débarrassez pas des emballages avant d'avoir terminé l'assemblage. Lisez attentivement chaque étape avant de commencer tout assemblage et assurez-vous de bien la comprendre. Si vous manquez une pièce, appelez notre numéro sans frais d'assistance au 1-877-483-6759.



### Step 1 / Étape 1

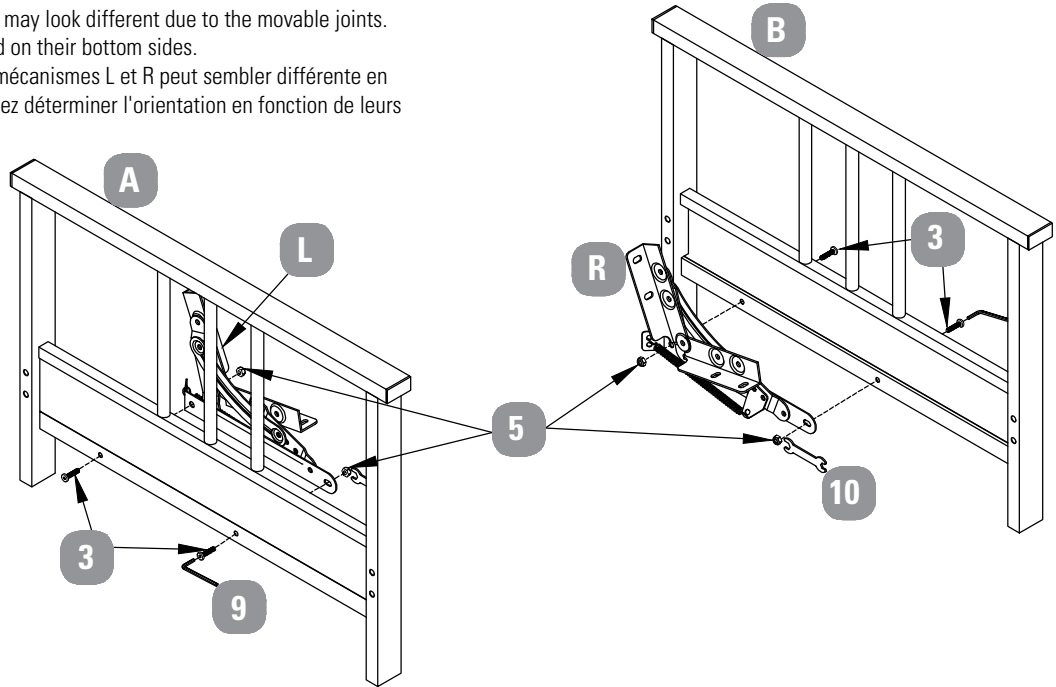
Requires / Requiert **A, B, L, R, 3, 5, 9, 10**



Not actual size / Ne représente pas la taille réelle

**Note:** The top of Mechanisms L and R may look different due to the movable joints. Please determine the orientation based on their bottom sides.

**Remarque :** La partie supérieure des mécanismes L et R peut sembler différente en raison des articulations mobiles. Veuillez déterminer l'orientation en fonction de leurs côtés inférieurs.

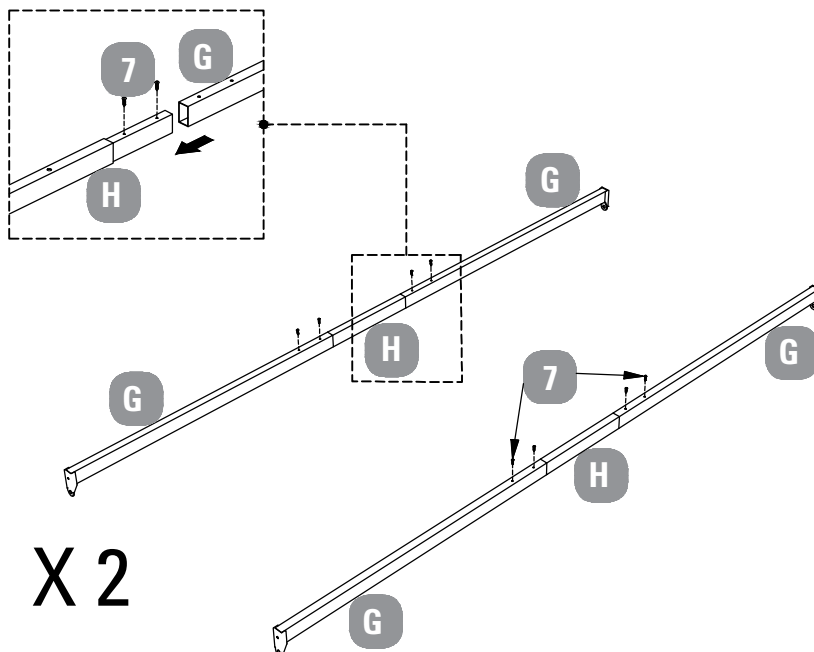


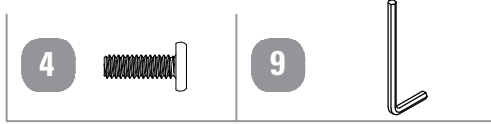
### Step 2 / Étape 2

Requires / Requiert **G, H, 7**

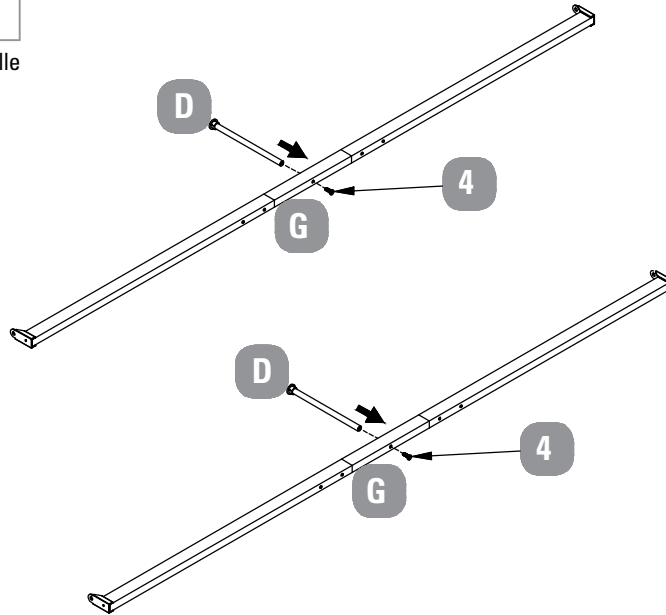
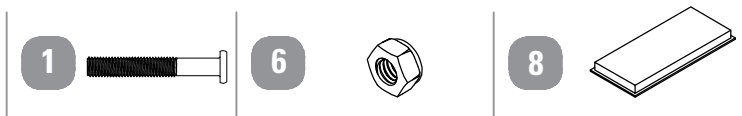


Not actual size / Ne représente pas la taille réelle

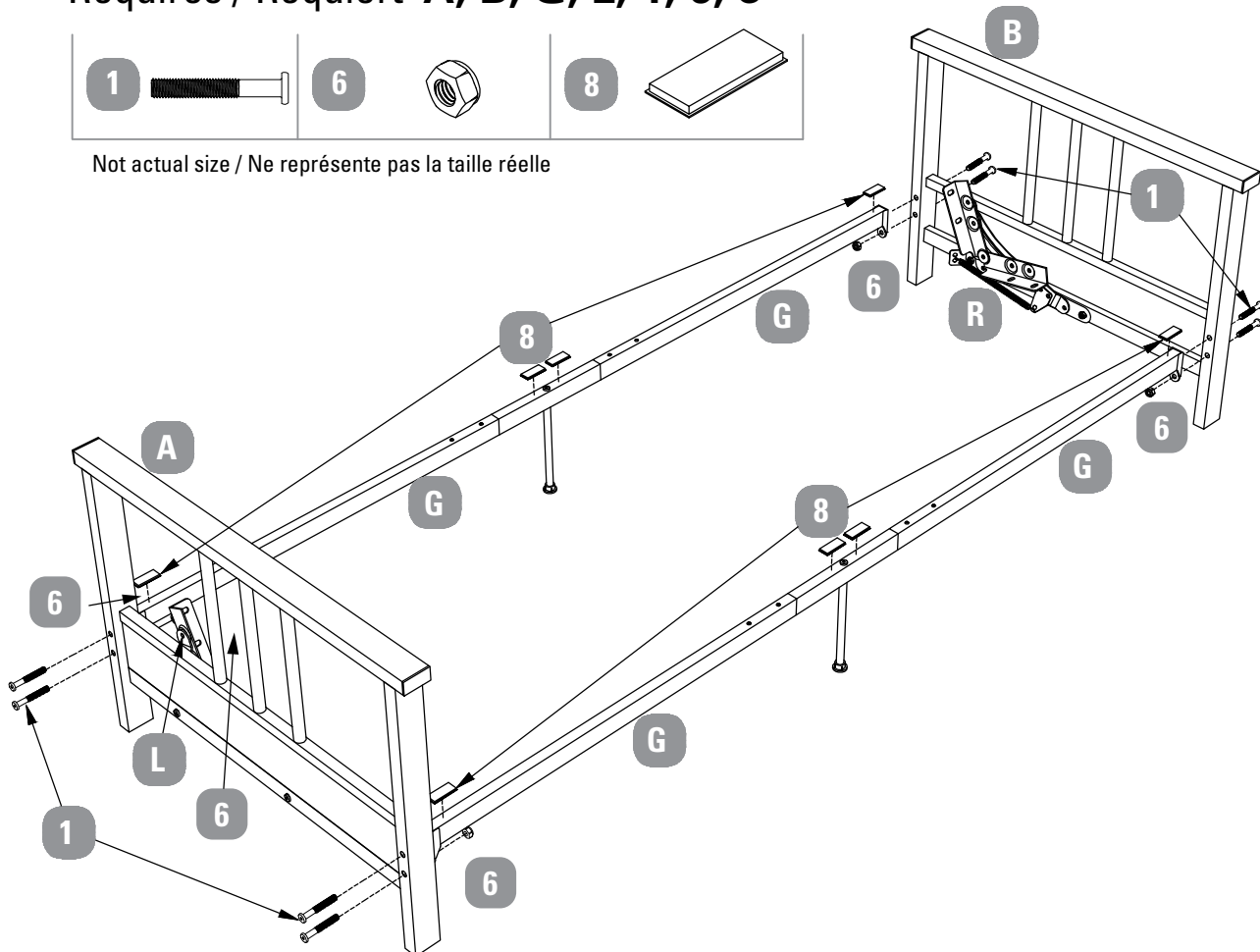


**Step 3 / Étape 3**Requires / Requiert **D, G, 4**

Not actual size / Ne représente pas la taille réelle

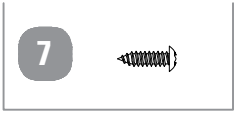
**X 2****Step 4 / Étape 4**Requires / Requiert **A, B, G, L, 1, 6, 8**

Not actual size / Ne représente pas la taille réelle

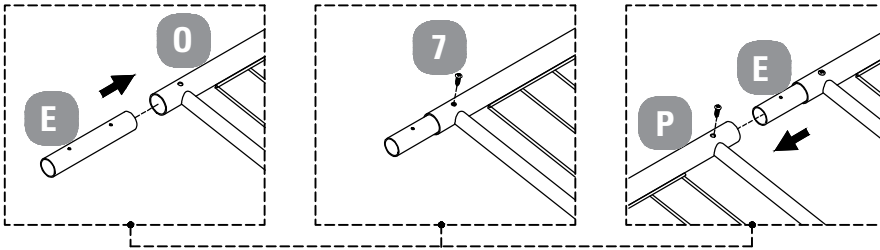


**Step 5 / Étape 5**

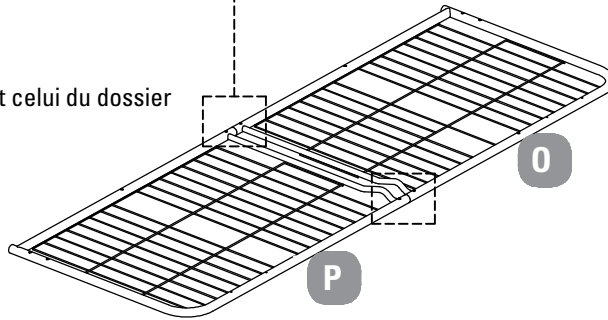
Requires / Requiert **E, O, P, 7**



Not actual size / Ne représente pas la taille réelle

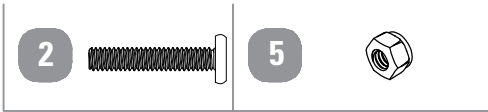


**X 2** For seat and back frame  
Pour le cadre du siège et celui du dossier

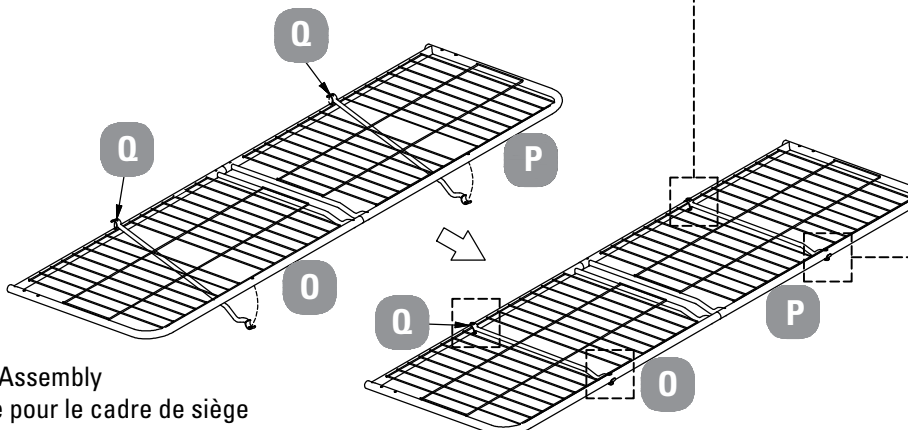
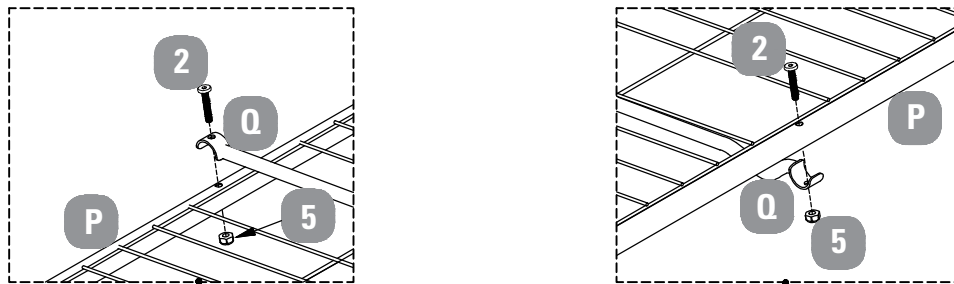


**Step 6 / Étape 6**

Requires / Requiert **O, P, Q, 2, 5**



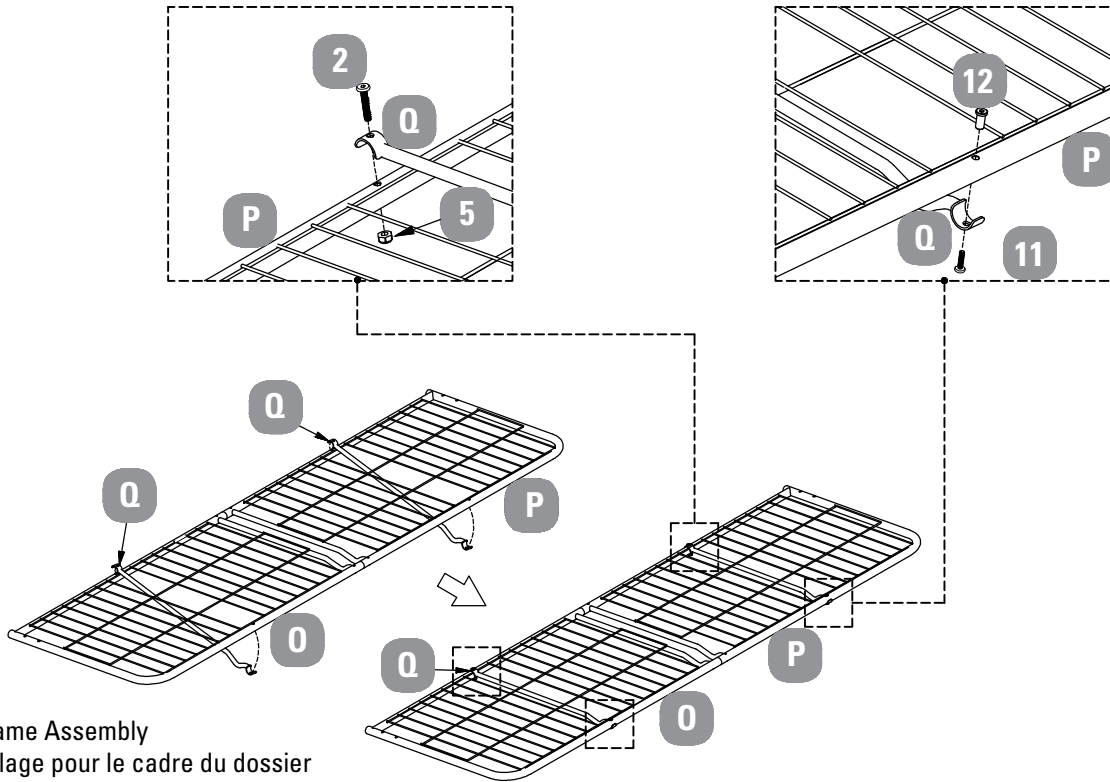
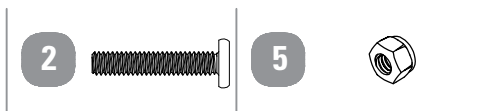
Not actual size / Ne représente pas la taille réelle



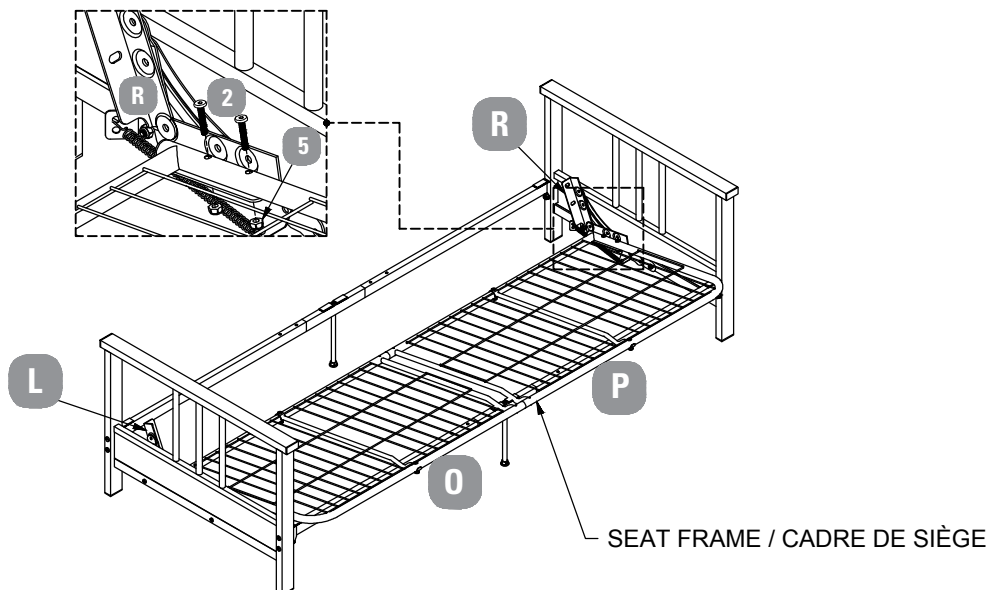
▲ Seat Frame Assembly  
▲ Assemblage pour le cadre de siège

**Step 7 / Étape 7**Requires / Requier **O, P, Q, 2, 5, 11, 12**

Not actual size / Ne représente pas la taille réelle

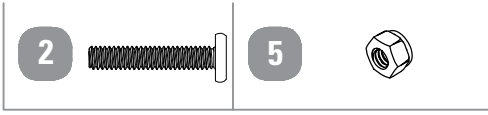
**Step 8 / Étape 8**Requires / Requier **L, O, P, R, 2, 5**

Not actual size / Ne représente pas la taille réelle



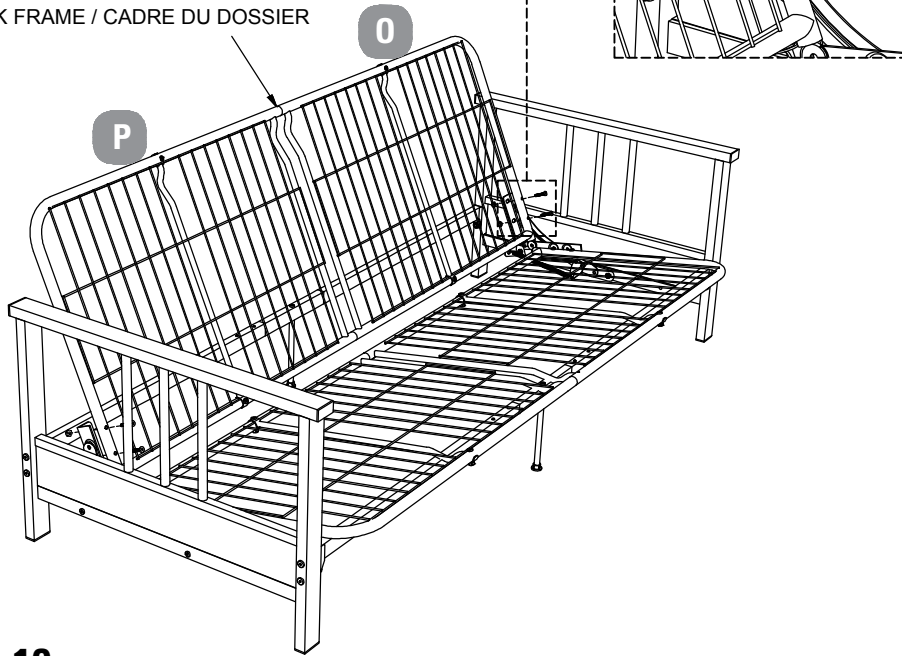
**Step 9 / Étape 9**

Requires / Requiert **O, P, 2, 5**



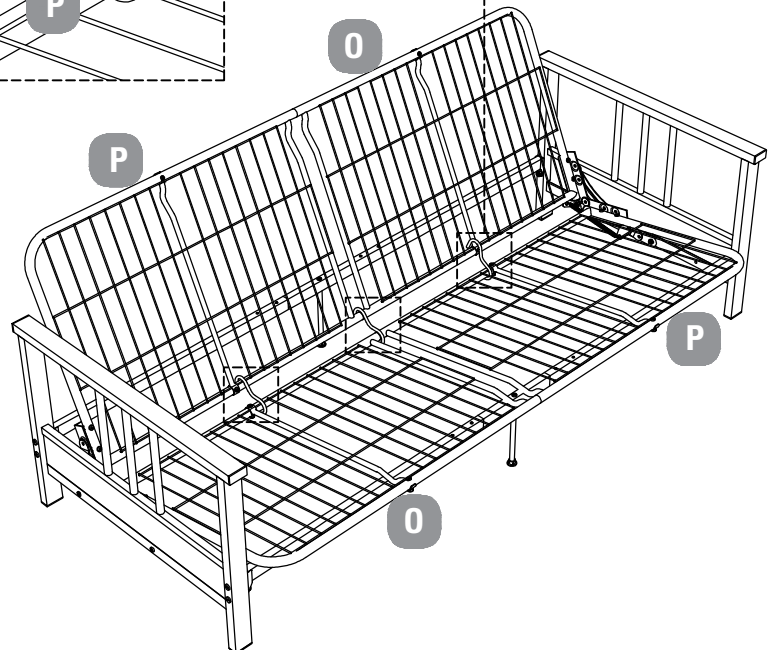
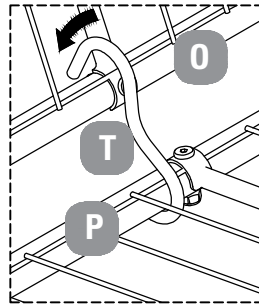
Not actual size / Ne représente pas la taille réelle

BACK FRAME / CADRE DU DOSSIER



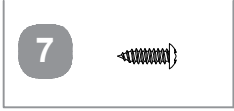
**Step 10 / Étape 10**

Requires / Requiert **O, P, T**

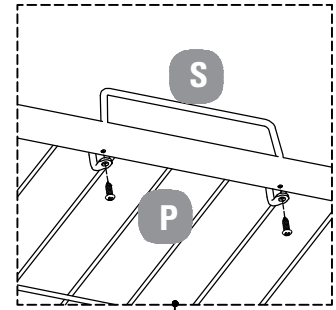
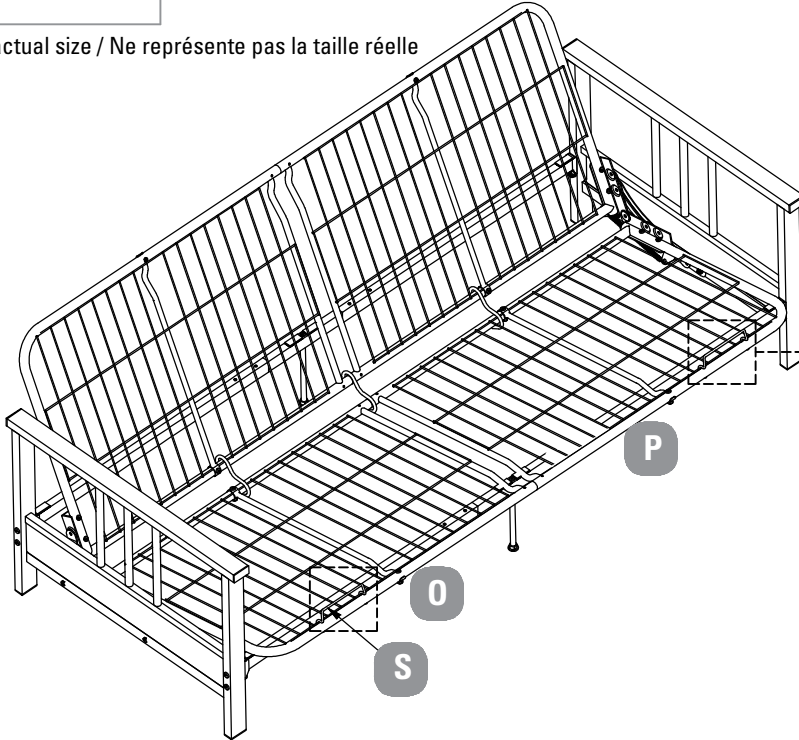


### Step 11 / Étape 11

Requires / Requiert **O, P, S, 7**

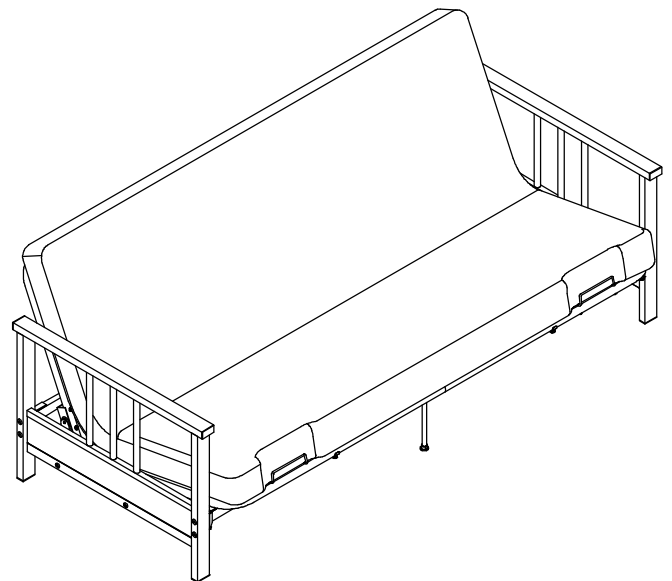
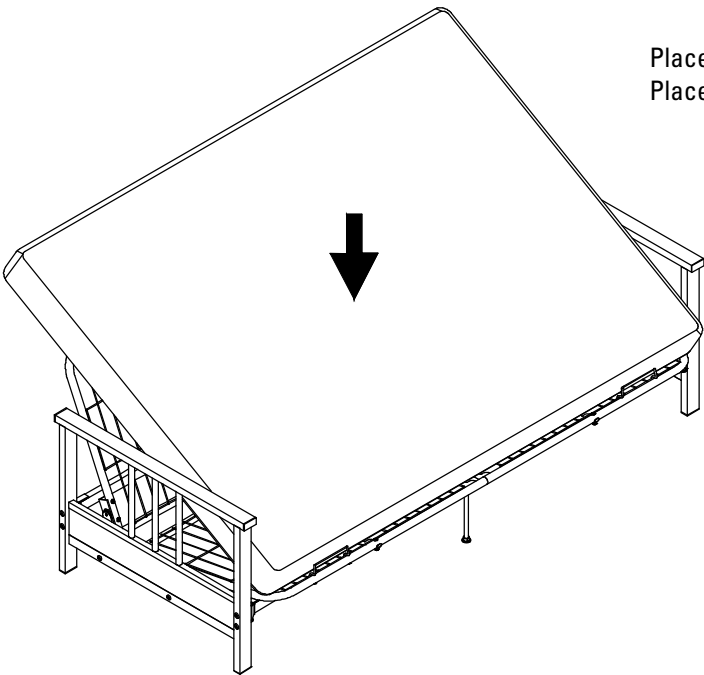


Not actual size / Ne représente pas la taille réelle



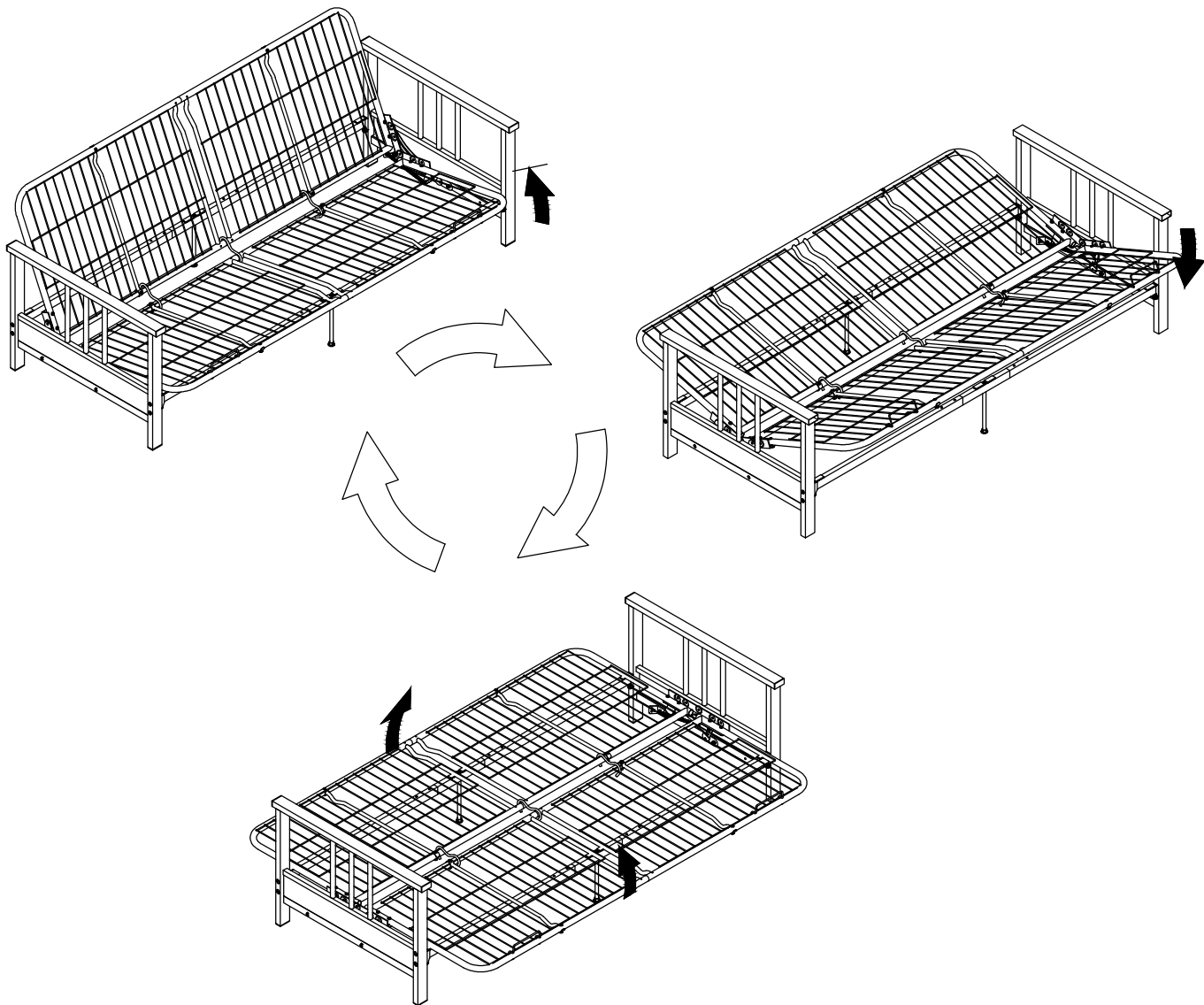
### Step 12 / Étape 12

Place the mattress onto your futon  
Placez le matelas sur votre futon



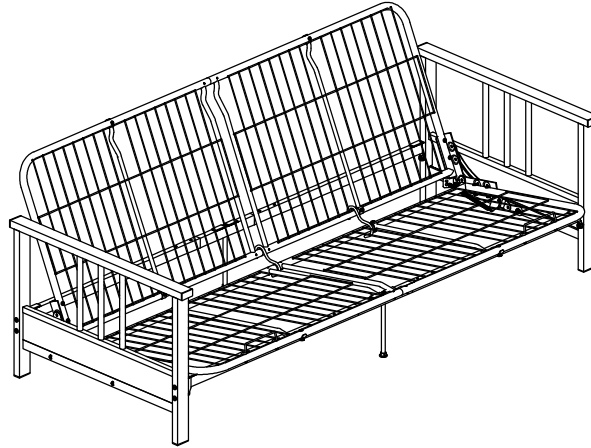
## Step 13 / Étape 13

You can switch the position of your futon as shown below  
 Vous pouvez changer la position de votre futon comme indiqué



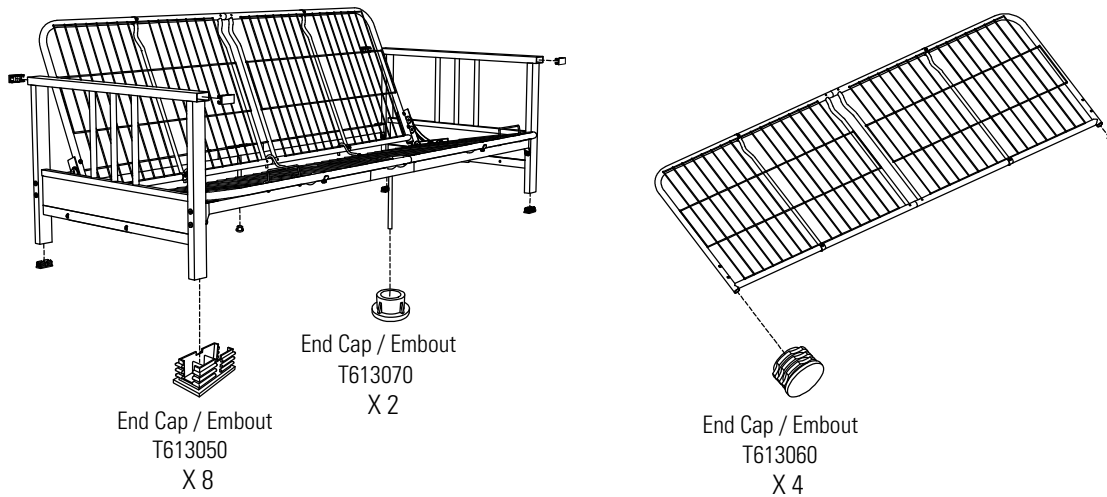
## Weight Limits / Limites de poids

 600 lb / 272 kg



Some parts have been pre-assembled for this item.  
They are illustrated on this page and available for replacement.

Certaines pièces ont été pré-assemblées pour cet article.  
Elles sont illustrées sur cette page et disponibles comme pièces de rechange si nécessaire.



## Enjoy your futon/ Profitez de votre futon

**Note:** This unit has been designed to support the maximum load stated above. Exceeding this load limit could cause sagging, instability, product collapse, and/or serious injury. Weight should be evenly distributed.

**Remarque:** Ce meuble a été conçu pour soutenir la charge maximale indiquée. Si cette limite est dépassée, le meuble peut fléchir, devenir instable, s'effondrer et causer des blessures graves. La distribution de poids doit être uniforme.



**Warning!** Please make sure that all the contents are removed before moving the assembled unit. The unit must be lifted by more than one person, not dragged or pushed. Failure to do so will cause product damage, instability, product collapse, and/or serious injury.

**Avertissement!** Assurez-vous d'enlever tous les objets du meuble avant de le déplacer. Le meuble doit être soulevé par plus d'une personne et non traîné ou poussé. Si cette directive n'est pas respectée, le meuble peut se briser, devenir instable, s'effondrer et entraîner des blessures graves.



Dimensions (L x W x H)	77 x 38 x 34"
Dimensions (L x P x H)	195,5 x 96,5 x 86,4 cm
Product weight	67 lb
Poids du produit	30,5 kg

This For Living<sup>®</sup> product carries a one (1) year warranty against defects in workmanship and materials. Trileaf Distribution agrees to replace the defective product free of charge within stated warranty period, when returned by the original purchaser with proof of purchase. This product is not guaranteed against wear or breakage due to misuse and/or abuse.

Ce produit For Living<sup>MD</sup> comprend une garantie d'un (1) an contre les défauts de fabrication et de matériaux. Distribution Trifeuil consent à remplacer l'article défectueux sans frais lorsqu'il est retourné, accompagné de la preuve d'achat, par l'acheteur original au cours de la période de garantie convenue. Ce produit n'est pas garanti contre l'usure ou le bris causé par un usage abusif ou inapproprié.

<b>Manufactured by:</b>	<b>Fabriqué par :</b>
Dorel Home Products	Mobilier de maison Dorel
12345 Blvd Albert-Hudon suite 100	12345, boul. Albert-Hudon, bureau 100
Montreal, Quebec	Montréal (Québec)
Canada, H1G 3L1	Canada H1G 3L1
<b>Date of Manufacture:</b>	<b>Date de fabrication :</b>
<b>Importer / U.S. Records Location:</b>	<b>Importateur/Lieu enregistré aux É.-U. :</b>
Dorel Home Furnishings, Inc.	Dorel Home Furnishings, Inc.
410 East First Street, South	410 East First Street, South
Wrights City, MO 63390	Wright City, Missouri, É.-U. 63390
Model: M21174	Modèle : M21174
Prototype <ID>: DHP14- SP01	<ID> du prototype : DHP14-SP01
This mattress meets the requirements of 16 CFR part 1633 (federal flammability (open flame) standard for mattress sets) when used without a foundation	Ce matelas est conforme à la norme 16 CFR part 1633 (normes d'ignifugations fédérales [flammes nues] pour les matelas) lorsqu'il est utilisé sans base.
THIS MATTRESS IS INTENDED TO BE USED <b><i>WITHOUT A FOUNDATION</i></b>	CE MATELAS EST DESTINÉ À ÊTRE UTILISÉ <b>SANS BASE</b>
<b>UNDER PENALTY OF LAW THIS TAG NOT TO BE REMOVED EXCEPT BY THE CONSUMER</b>	<b>SOUS PEINE DE POURSUITE JUDICIAIRE, CETTE ÉTIQUETTE NE PEUT ÊTRE RETIRÉE QUE PAR LE CONSOMMATEUR</b>
<b>ALL NEW MATERIAL consisting of 100% POLYESTER FIBRE PAD</b>	<b>MATÉRIAUX NEUFS SEULEMENT constitués de FIBRES DE POLYESTER À 100 %</b>
<b>REG. NO.</b>	<b>N° D'ENREGISTREMENT</b>
<b>PA-24700 (CD)</b>	<b>PA-24700 (CD)</b>
Certification is made by the manufacturer that the materials in this article are described in accordance with law	Le fabricant atteste que les matériaux de cet article sont décrits conformément à la loi.
<b>MADE FOR:</b>	<b>FABRIQUÉ POUR :</b>
Dorel Home Furnishings, Inc.	Dorel Home Furnishings, Inc.
410 East First Street, South	410 East First Street, South
Wright City, MO. 63390	Wright City, Missouri, É.-U. 63390
Date of delivery:	Date de livraison :
Finished Size: 73 x 52" / 185.4 x 132 cm	Taille finale : 73 x 52 po/185,4 x 132 cm
Filling Net Weight: 15 lb / 6.8 kg	Poids net de remplissage : 15 lb/6,8 kg
Model: M21174	Modèle : M21174
Vendor:	Fournisseur :
<b>MADE OF IMPORTED TEXTILES FILLED AND FINISHED IN CANADA</b>	<b>EN TEXTILES IMPORTÉS REMPLI ET FINI AU CANADA</b>