

Trim size: 8.5 in wide x 5.25 in high

Table Assembly

Adult assembly required

⚠ Caution: Unassembled leg screws may have sharp edges.

For children 2 years and over

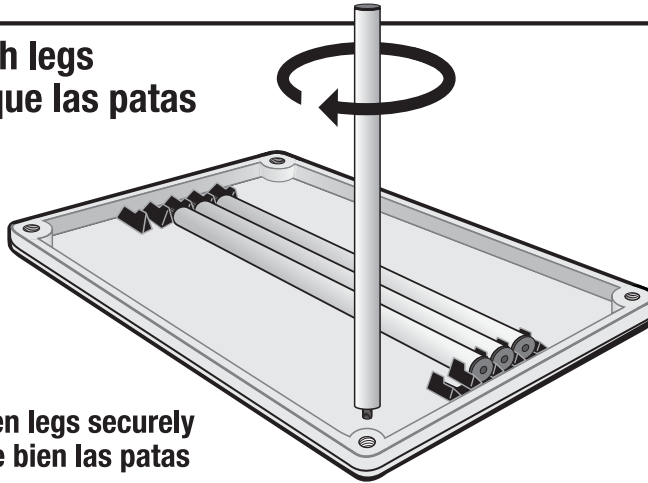
Armado de la mesa

Debe ser armado por un adulto

⚠ Precaución: la parte roscada de la pata no colocada puede tener bordes filosos.

Para niños de 2 años en adelante

Attach legs
Coloque las patas



Tighten legs securely
Ajuste bien las patas

Store legs
Almacene patas

