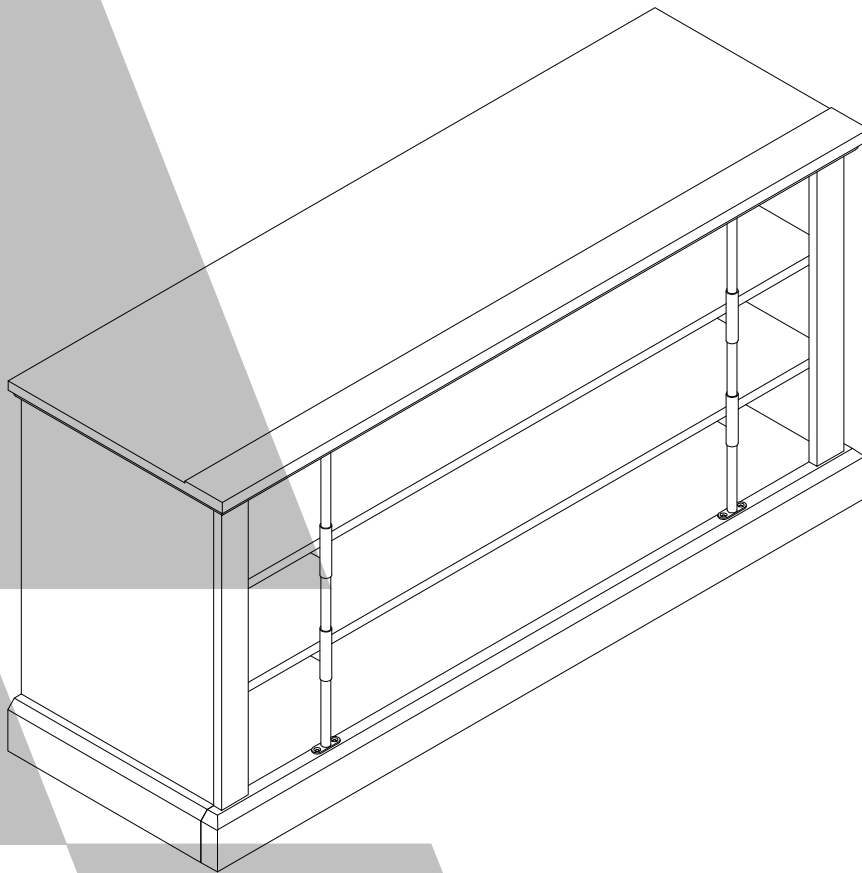


4294407COM TV Stand-Black/Walnut



Date of Purchase ___ / ___ / ___
Lot Number:

B344294407COM00SF



THIS INSTRUCTION BOOKLET CONTAINS **IMPORTANT** SAFETY INFORMATION. PLEASE READ AND KEEP FOR FUTURE REFERENCE.

Do Not Return This Product!

Contact our customer service team for help first.

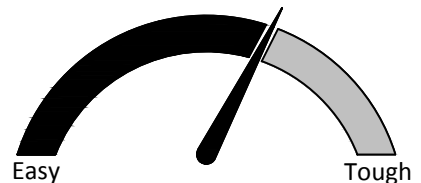
Call: 1-800-489-3351 (toll free)

Monday-Friday 9am - 5pm CST

Visit: www.ameriwoodhome.com

WARNING

- Unit can tip over causing severe injury or death.
- Anchor unit to stud in wall (if instructed to).
- Do Not allow children to climb on unit.
- Put heavy items on lower shelves or drawers.



Easy

Tough

Assembly Difficulty Meter

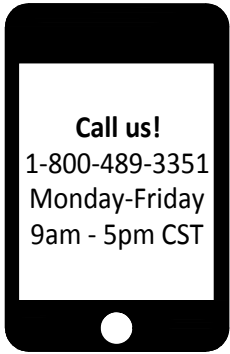
Follow Ameriwood Home



Contact Us!

Do NOT return this product!

Contact our friendly customer service team first for help.



Visit ameriwoodhome.com

Assembly Tips



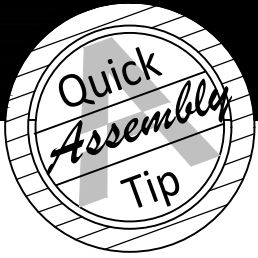
Helpful Hints

PEOPLE NEEDED FOR ASSEMBLY: 2

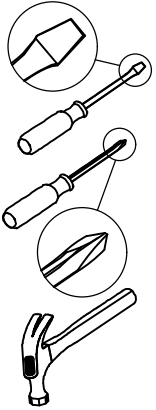
ESTIMATED ASSEMBLY TIME: 1 HOUR

- Open your item in the area you plan to keep it to avoid excessive heavy lifting.
- Identify, sort and count the parts before attempting assembly.
- Compression dowels are lightly tapped in with a hammer.
- Slides are labeled with a **R** (right) and **L** (left) for proper placement.
- Make sure to always face the point on the top of the Cam Lock towards the outer edge.
- Use all the nails provided for the back panel and spread them out equally.
- Back panel must be used to make sure your unit is sturdy.
- Do NOT use harsh chemicals or abrasive cleaners on this item.
- Never push, pull, or drag your furniture.





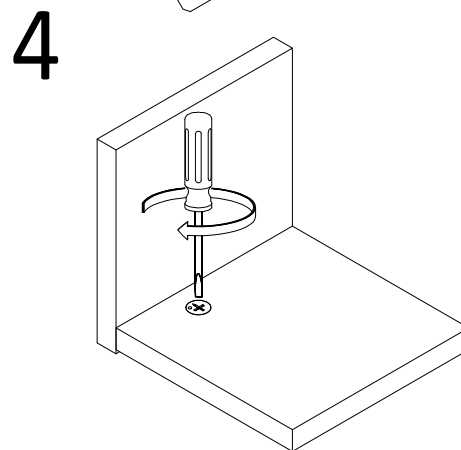
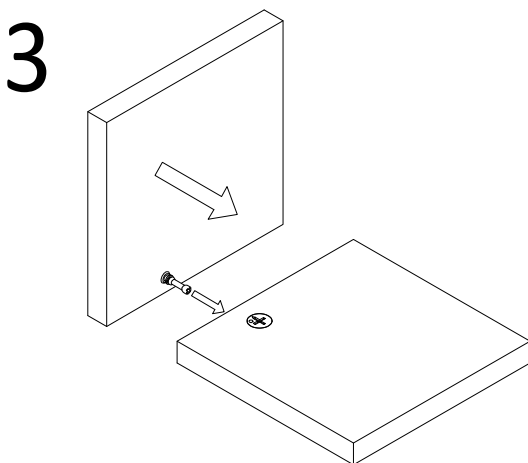
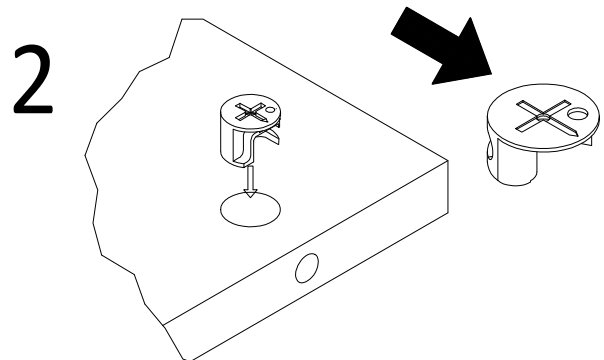
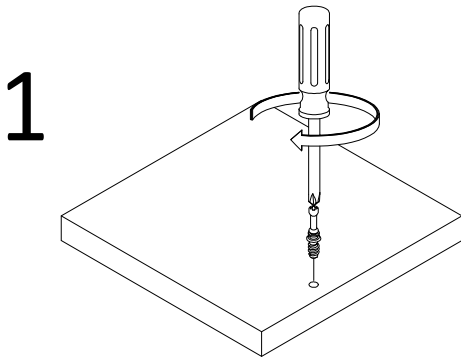
Before You Start



- ✓ Read through each step carefully and follow the proper order
- ✓ Separate and count all your parts and hardware
- ✓ Give yourself enough room for the assembly process
- ✓ Have the following tools: Flat Head Screwdriver, #2 Phillips Head Screwdriver and Hammer
- ✓ Caution: If using a power drill or power screwdriver for screwing, please be aware to slow down and stop when screw is tight. Failure to do so may result in stripping the screw.

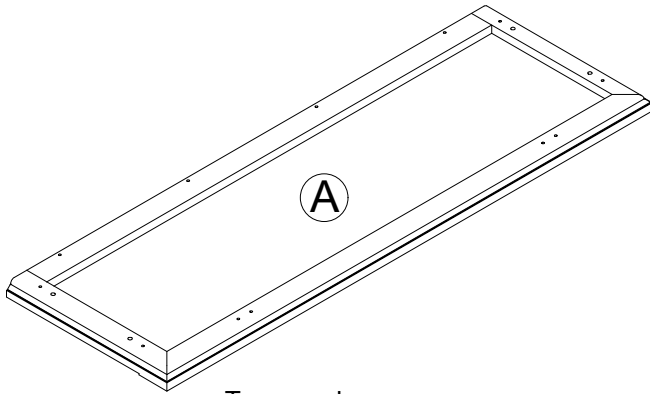
Cam Lock Fastening System

This Cam Lock Fastening System will be used throughout the assembly process.

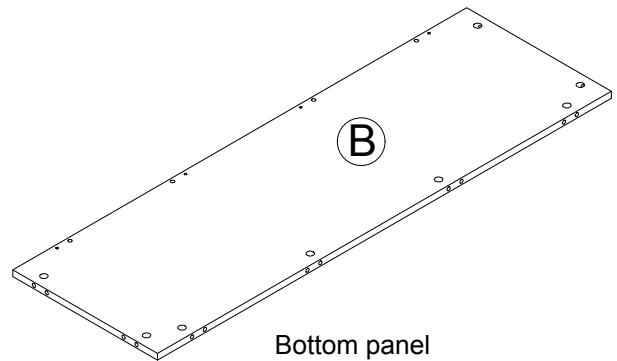


Board Identification

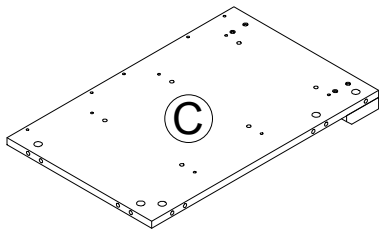
Not Actual Size



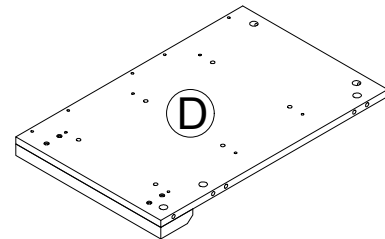
Top panel
T4294407010SF



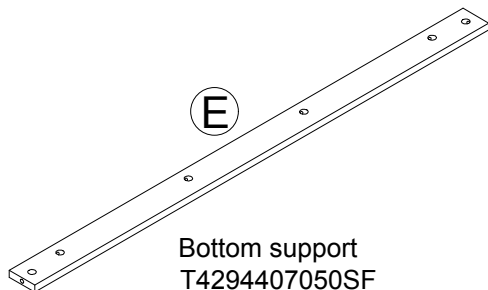
Bottom panel
T4294407020SF



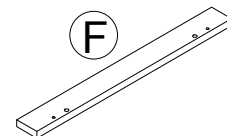
Left side panel
T4294407030SF



Right side panel
T4294407040SF



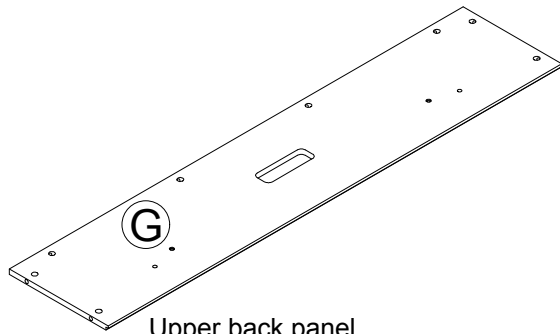
Bottom support
T4294407050SF



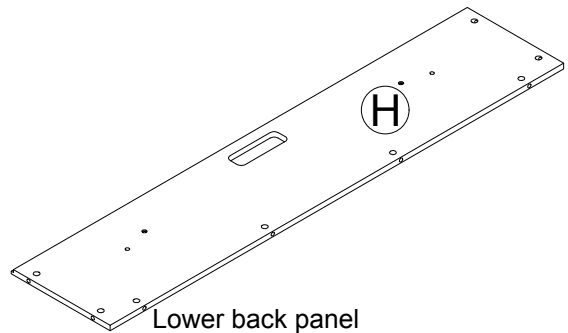
Side panel rail
T4294407060SF
QTY: 2 PCS

Board Identification

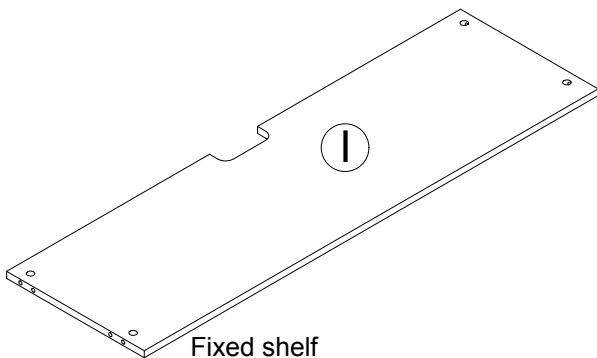
Not Actual Size



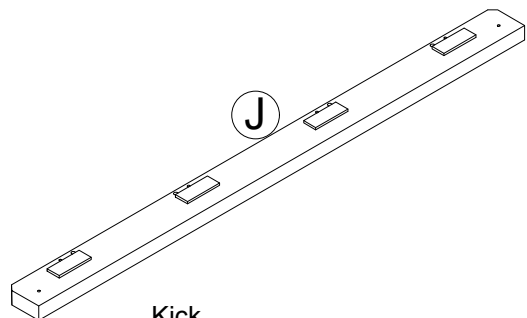
Upper back panel
T4294407070SF



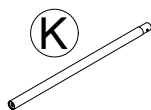
Lower back panel
T4294407080SF



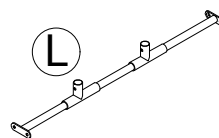
Fixed shelf
T4294407090SF
QTY: 2 PCS



Kick
T4294407100SF



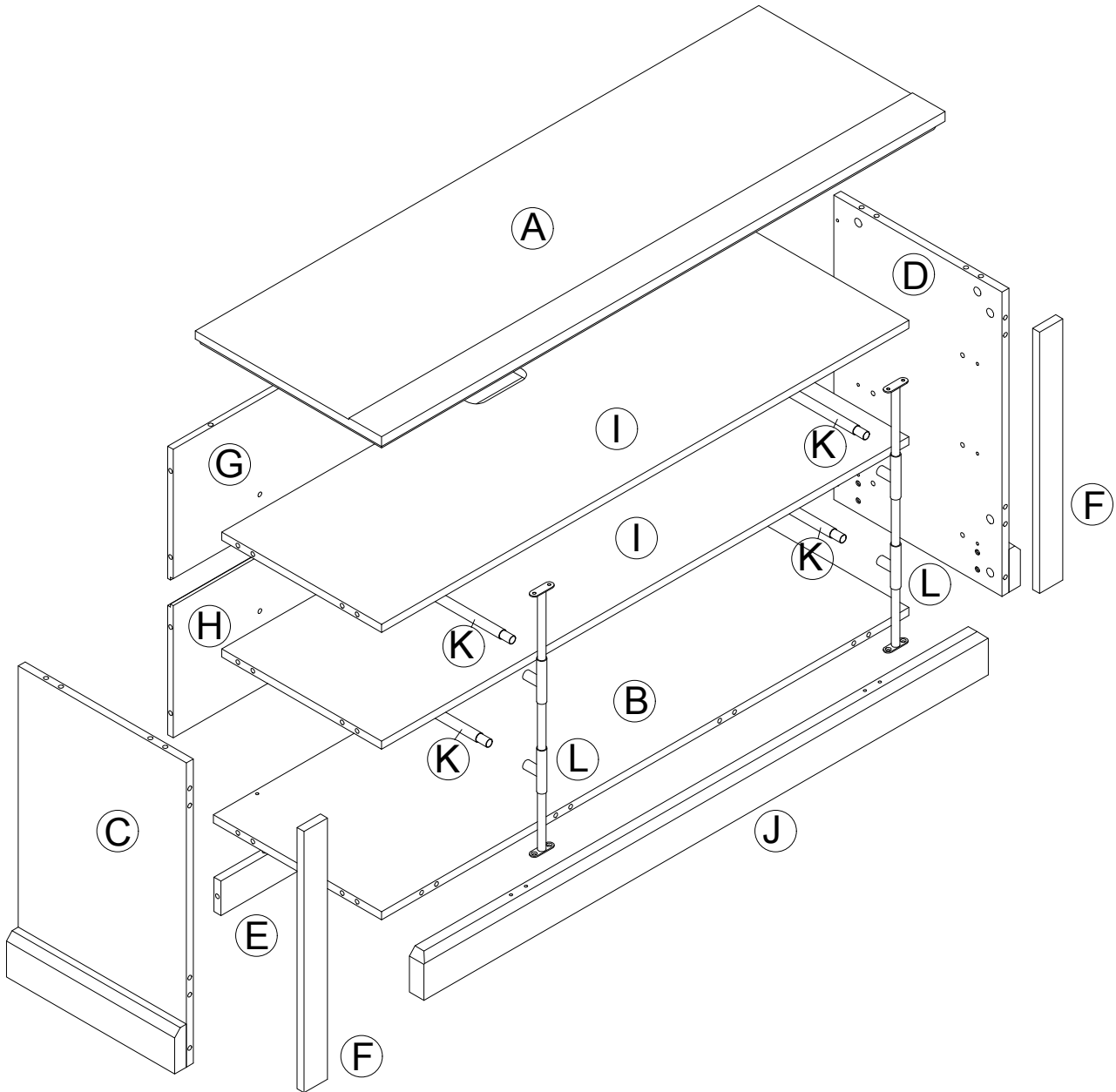
Support tube
T4294407110SF
QTY: 4 PCS



Front support tube
T4294407120SF
QTY: 2 PCS

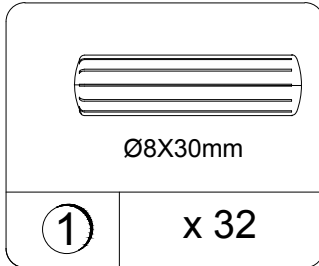
Board Identification

Not Actual Size

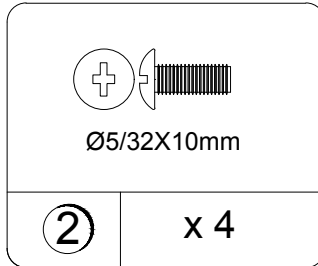


Part List

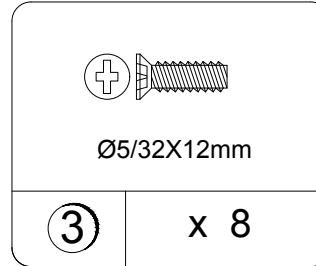
Actual Size



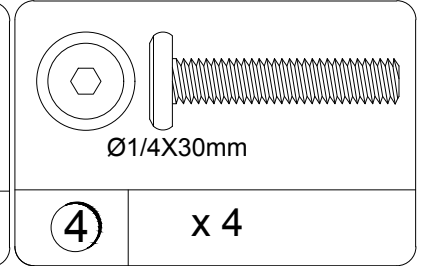
Wood dowel
TSF0501



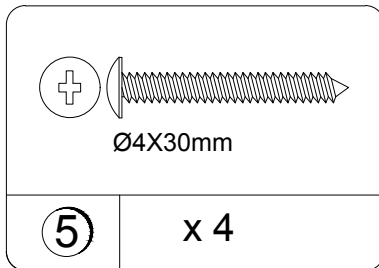
Screw bolt
TSF1803



Bolt
TSF0952



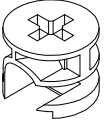
Bolt
TSF1403



Screw
TSF1110

Part List


Not Actual Size



Ø15x12mm

⑥	x 32
---	------


Cam lock
TSF0307



Ø7x34mm

⑦	x 32
---	------


Cam bolt
TSF0354



Ø14 x 11mm

⑧	x 16
---	------


Cam lock
TSF0305



Ø6 x 29mm

⑨	x 16
---	------


Cam bolt
TSF0002



Ø7 X10XT1.5mm

⑩	x 4
---	-----

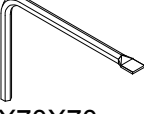
Spring washer
TSF2451



Ø7X16XT1.5mm

⑪	x 4
---	-----

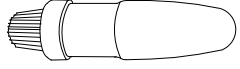
Washer
TSF2452



M4X70X70mm

⑫	x 1
---	-----

Hex key
TSF2804



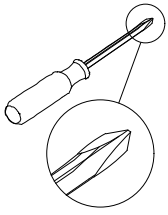
⑬	x 1
---	-----

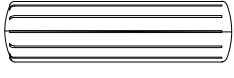
Glue
TSF0015


WARNING ADVERTENCIA AVERTISSEMENT 120 LBS	
⑭	x 1


Warning label
TSF2904


STEP 1

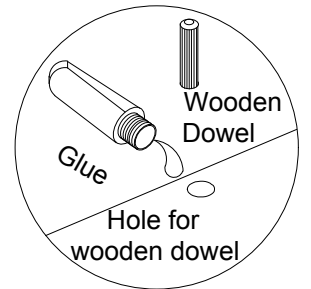
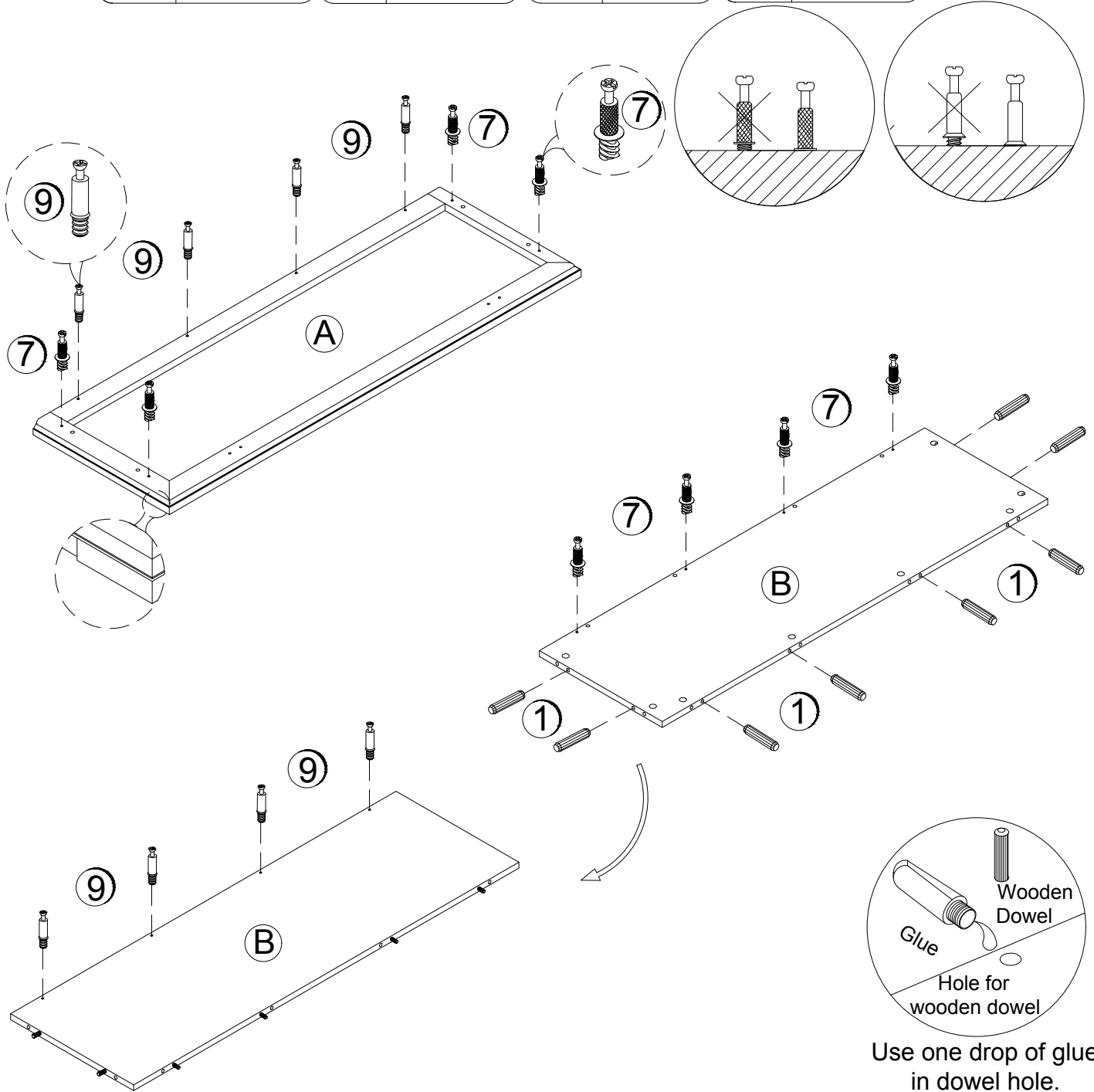
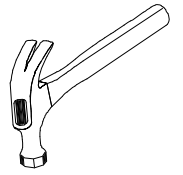


	
Ø8X30mm	
①	x 8

	
⑬	

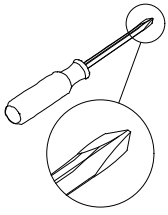
	
Ø6X10(29)mm	
⑨	x 8

	
Ø7x34mm	
⑦	x 8



Use one drop of glue in dowel hole.

STEP 2

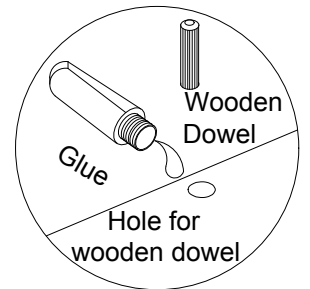
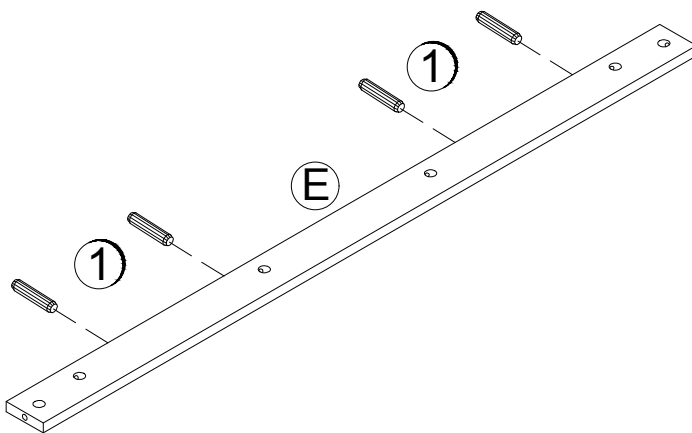
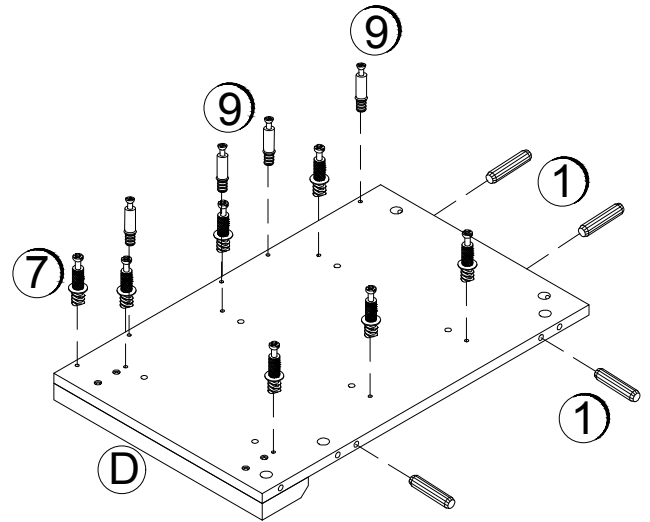
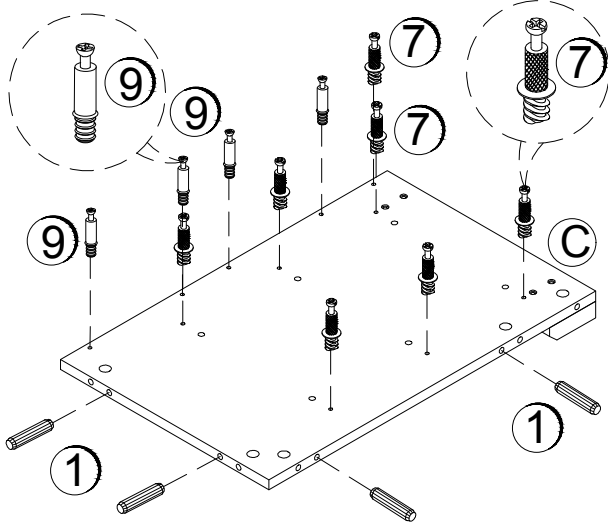
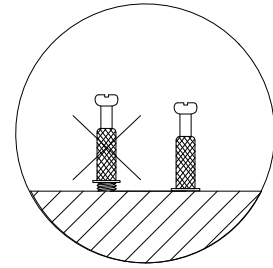
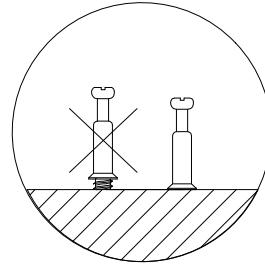
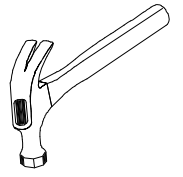


①	x 12

⑬	

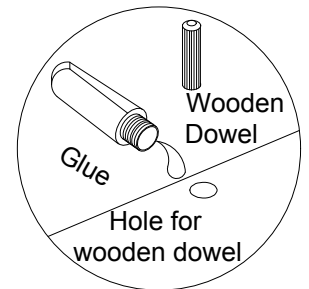
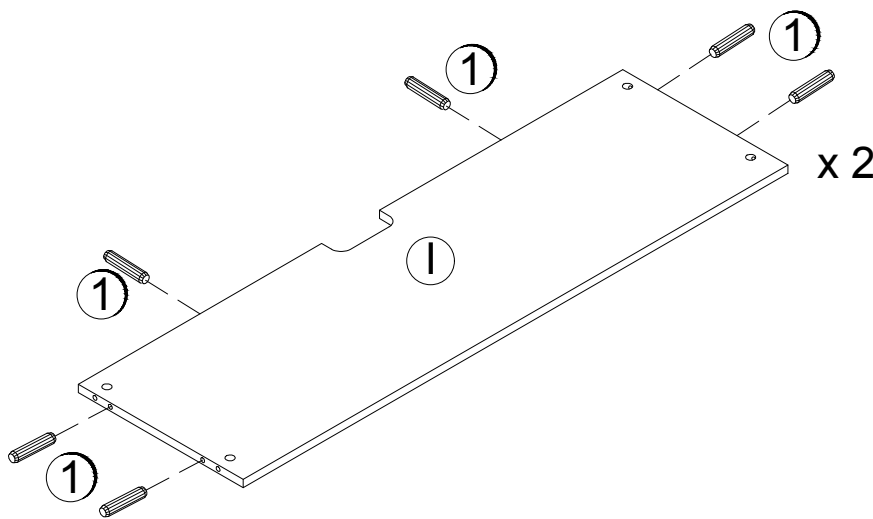
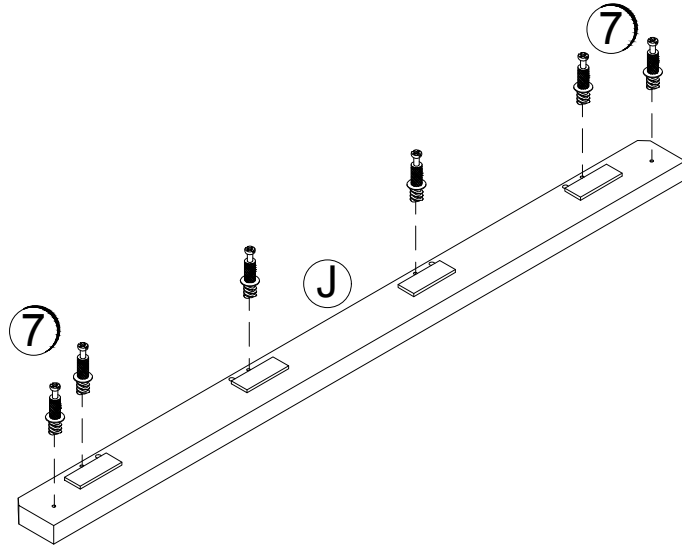
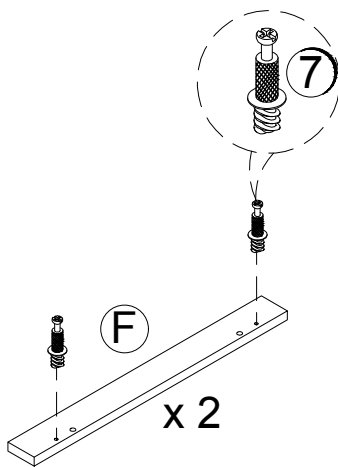
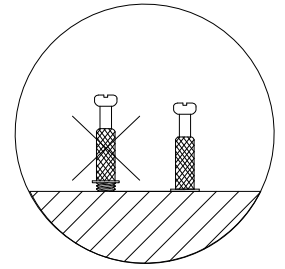
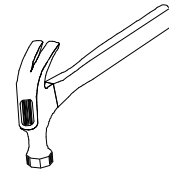
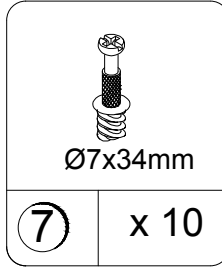
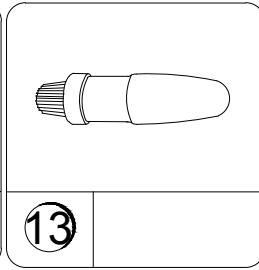
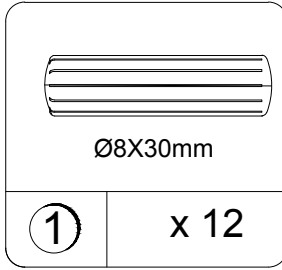
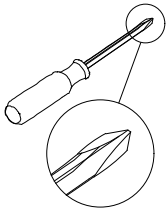
⑨	x 8

⑦	x 14



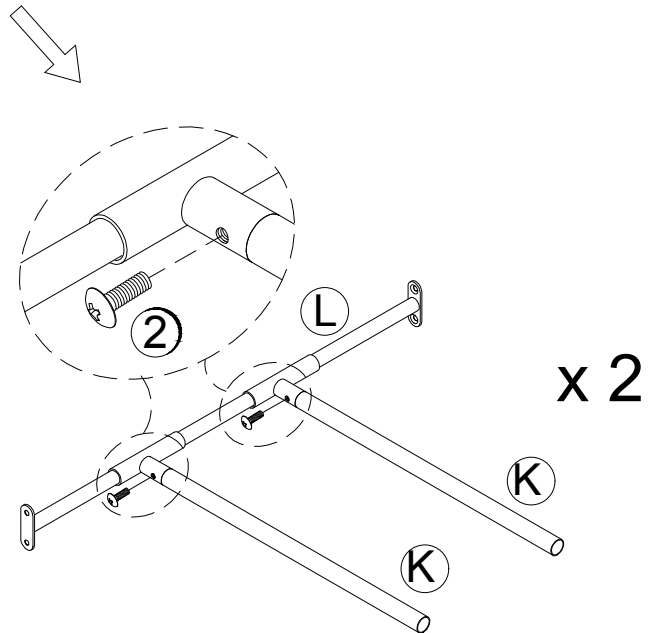
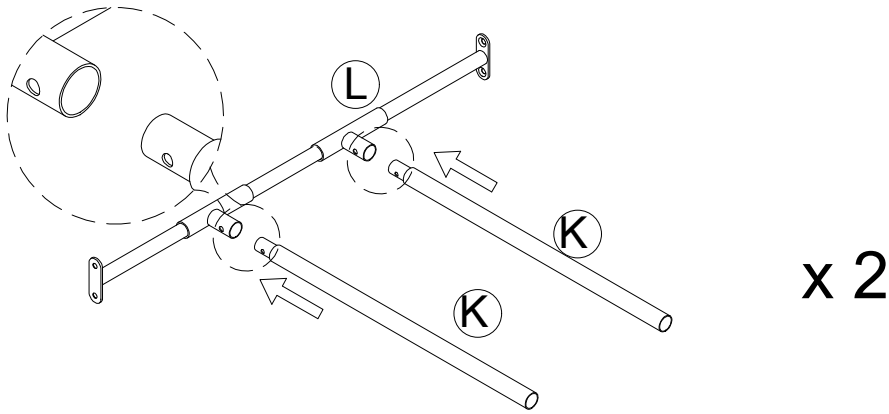
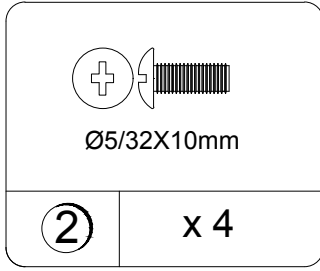
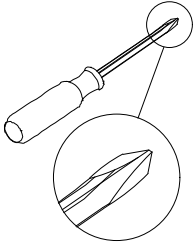
Use one drop of glue in dowel hole.

STEP 3

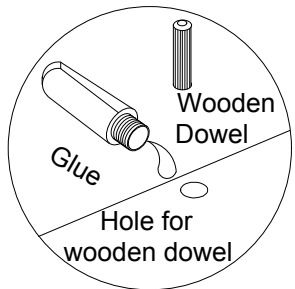
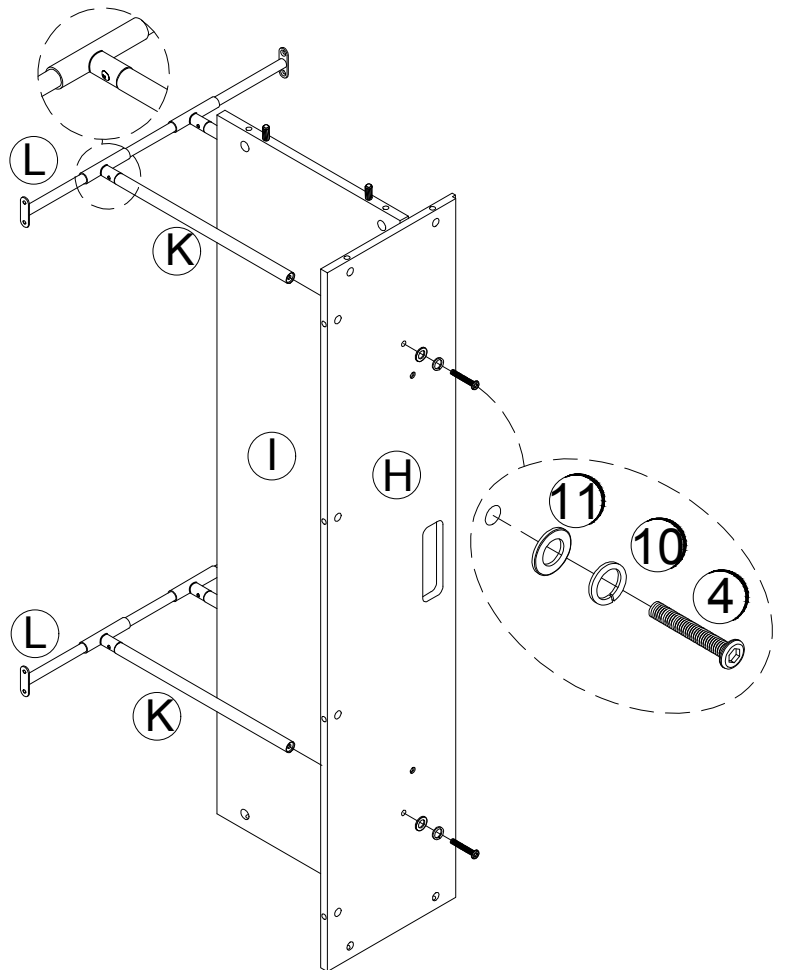
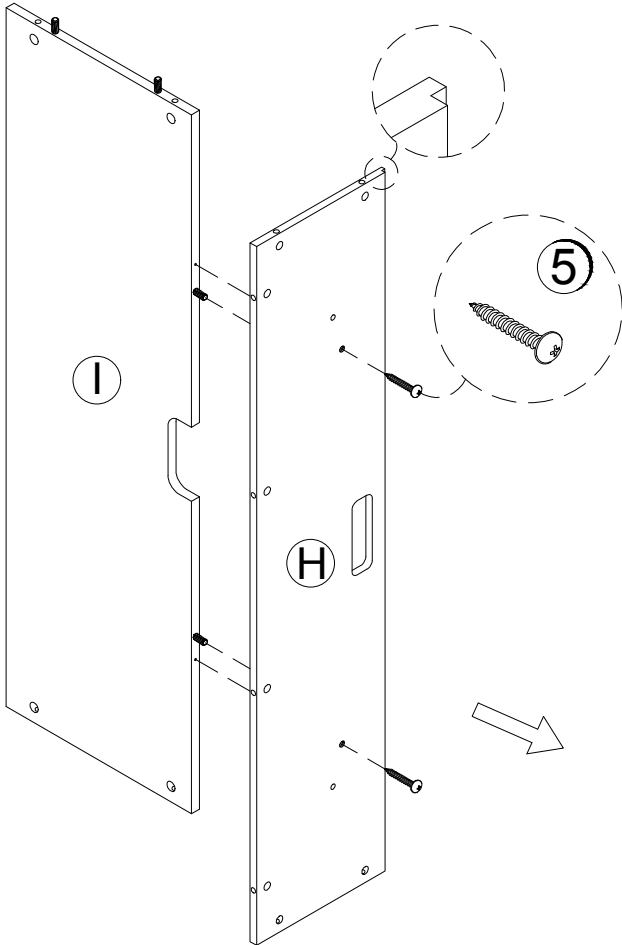
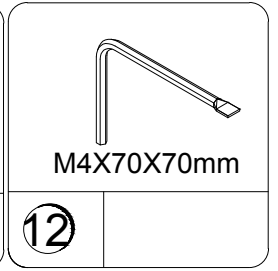
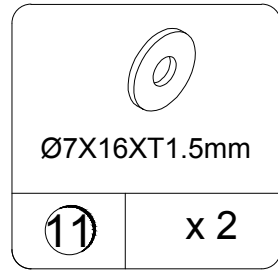
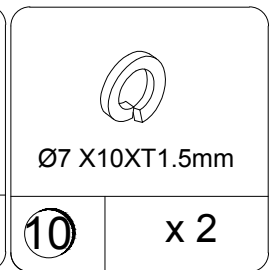
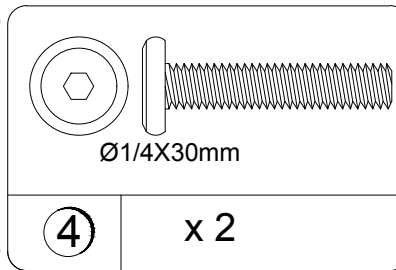
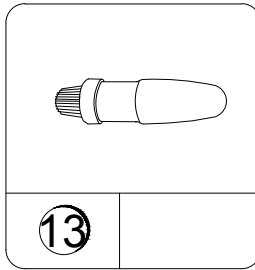
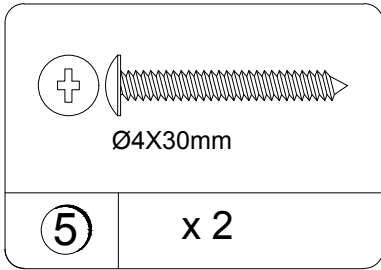
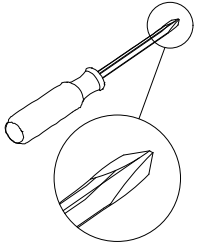


Use one drop of glue in dowel hole.

STEP 4

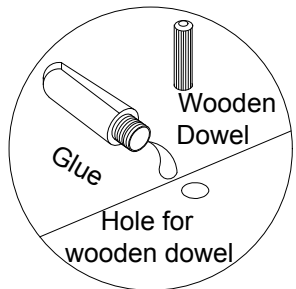
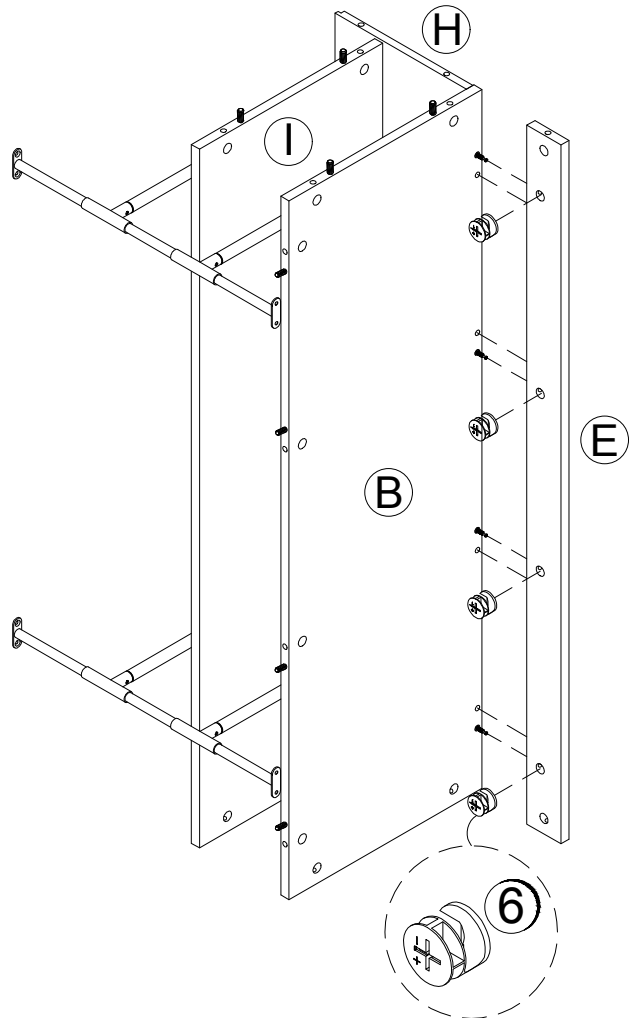
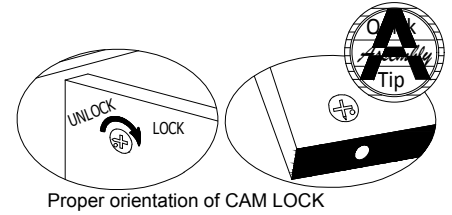
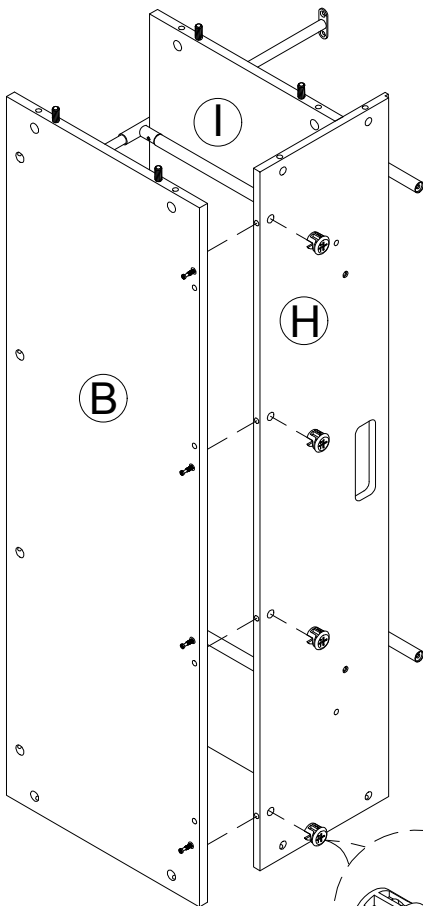
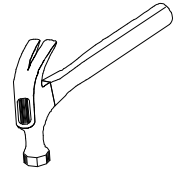
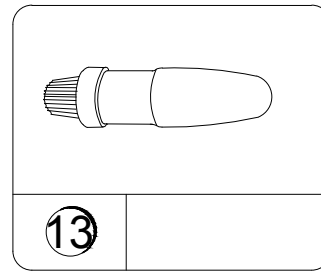
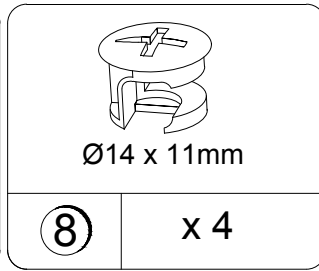
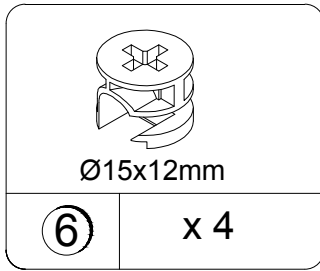
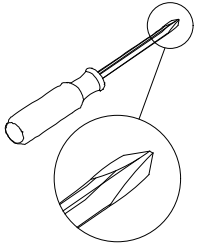


STEP 5



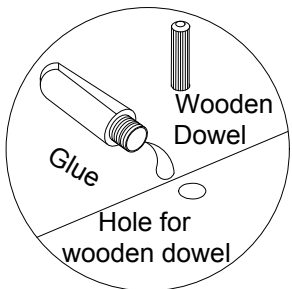
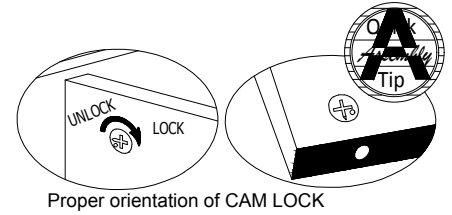
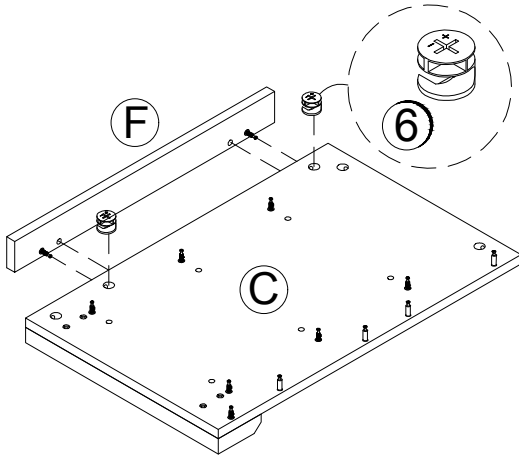
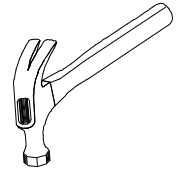
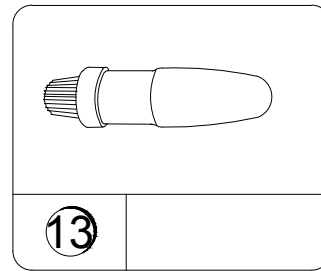
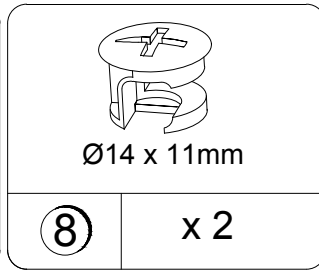
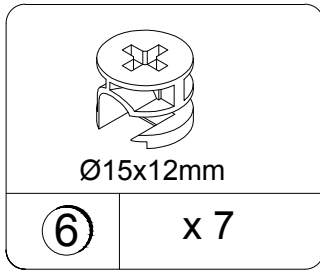
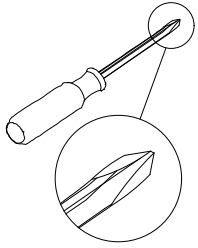
Use one drop of glue in dowel hole.

STEP 6

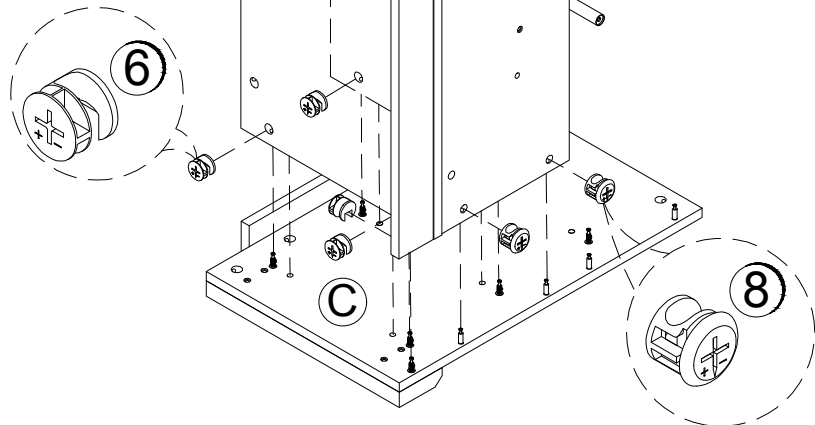


Use one drop of glue in dowel hole.

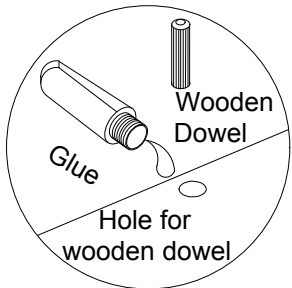
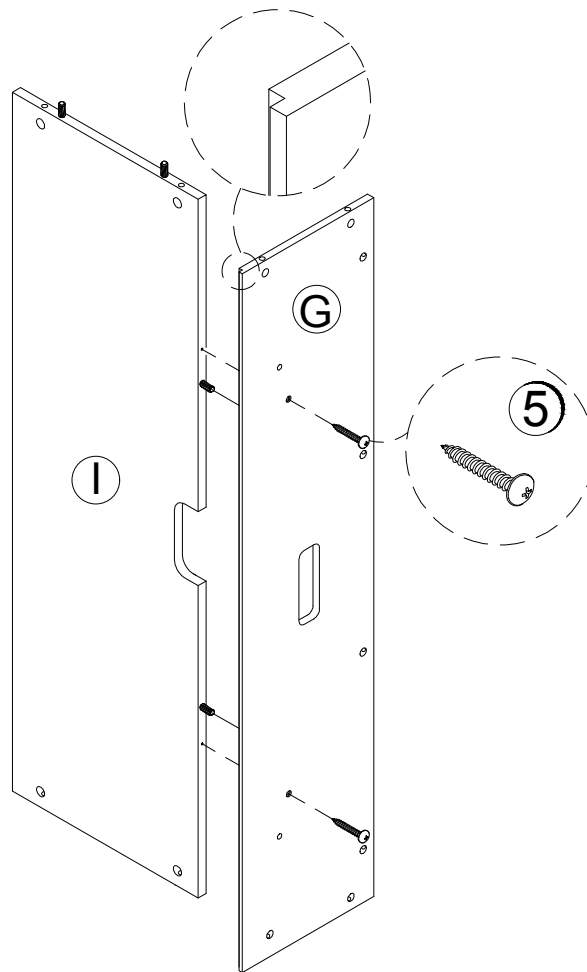
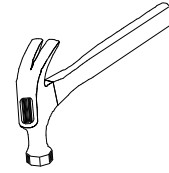
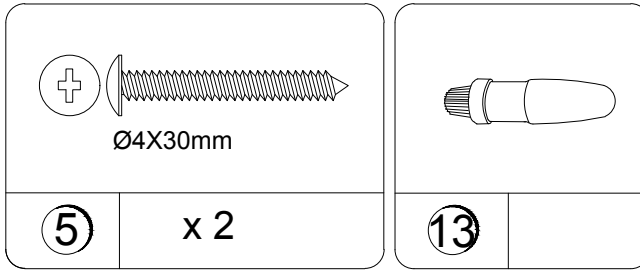
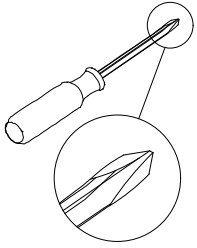
STEP 7



Use one drop of glue in dowel hole.

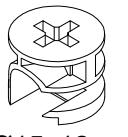


STEP 8




Use one drop of glue
in dowel hole.

STEP 9



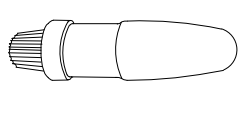
Ø15x12mm

⑥ x 2

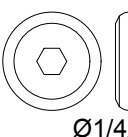
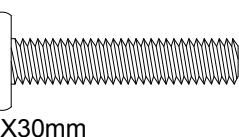


Ø14 x 11mm

⑧ x 2

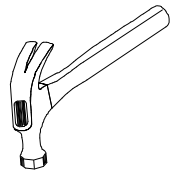



⑬


Ø1/4X30mm

④ x 2

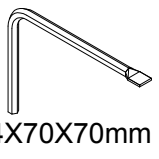
Ø7 X10XT1.5mm

⑩ x 2



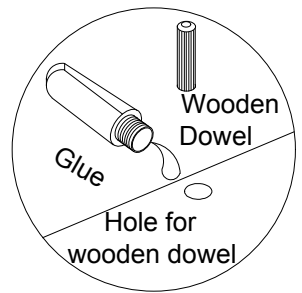
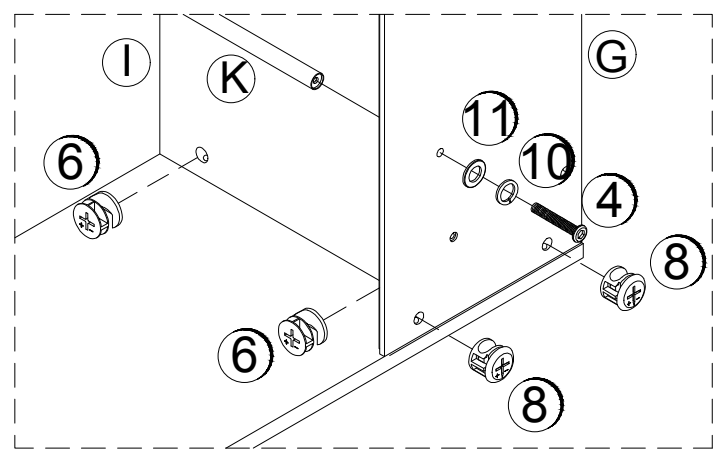
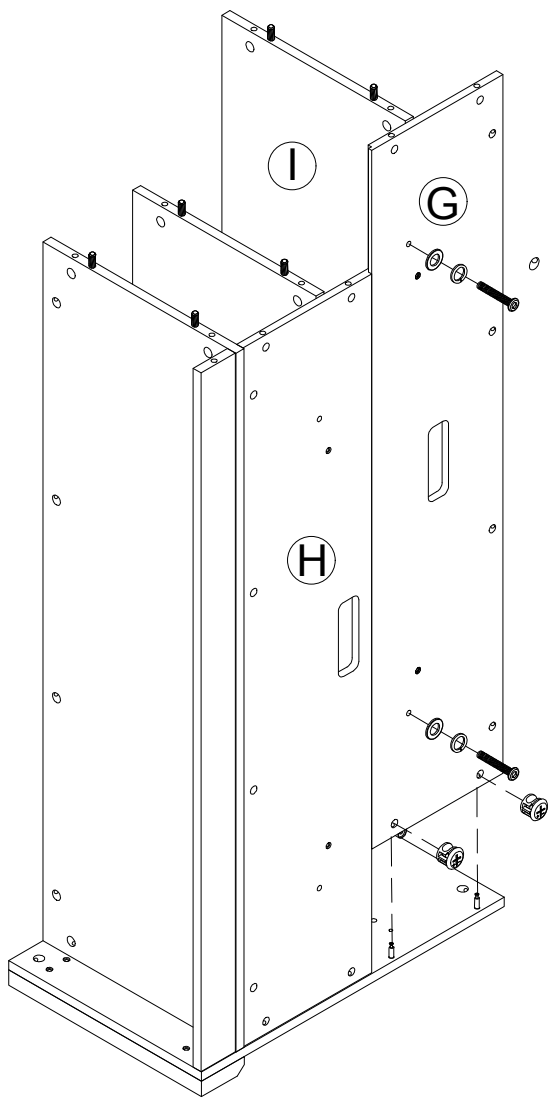
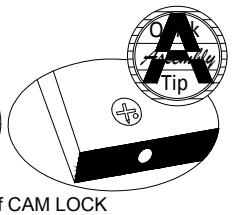
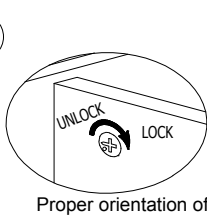
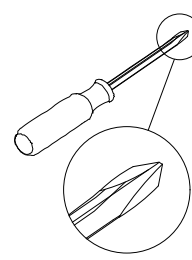
Ø7X16XT1.5mm

⑪ x 2



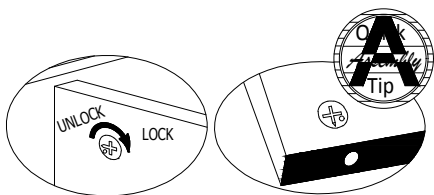
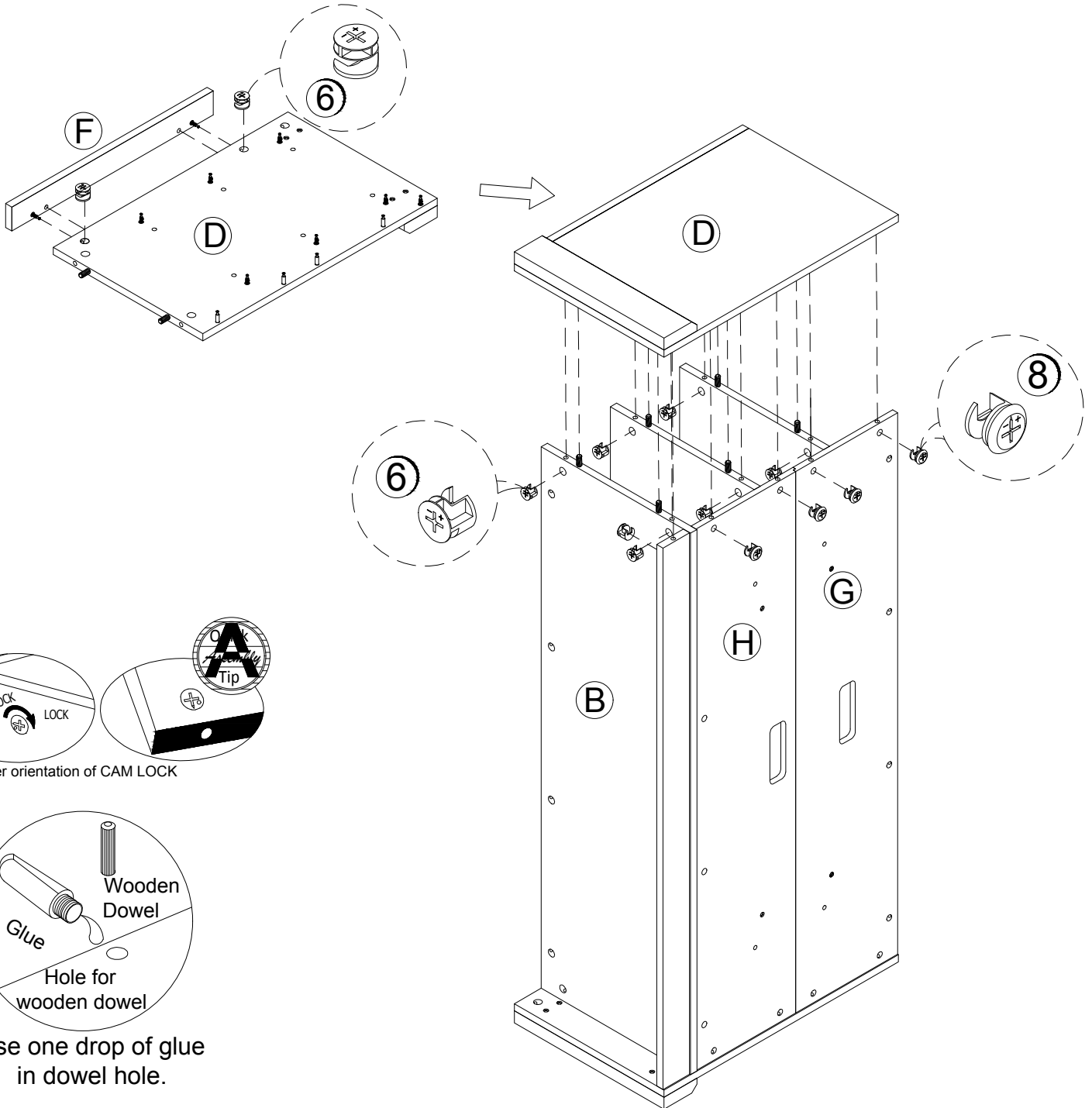
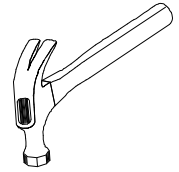
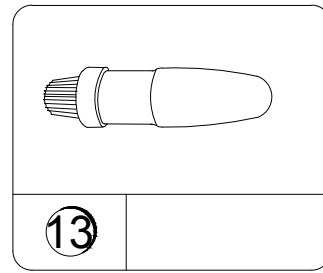
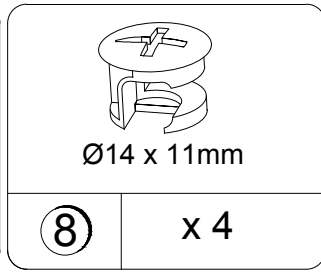
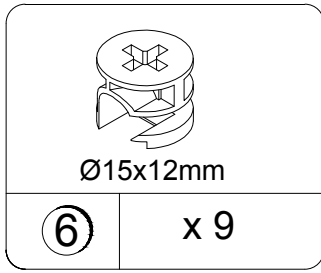
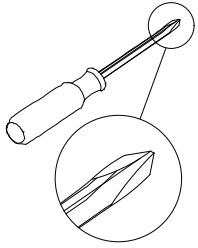
M4X70X70mm

⑫

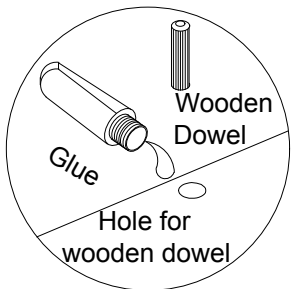


Use one drop of glue in dowel hole.

STEP 10

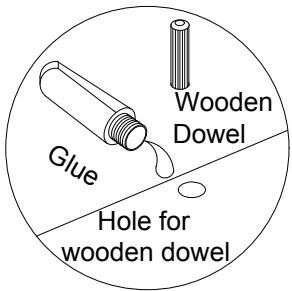
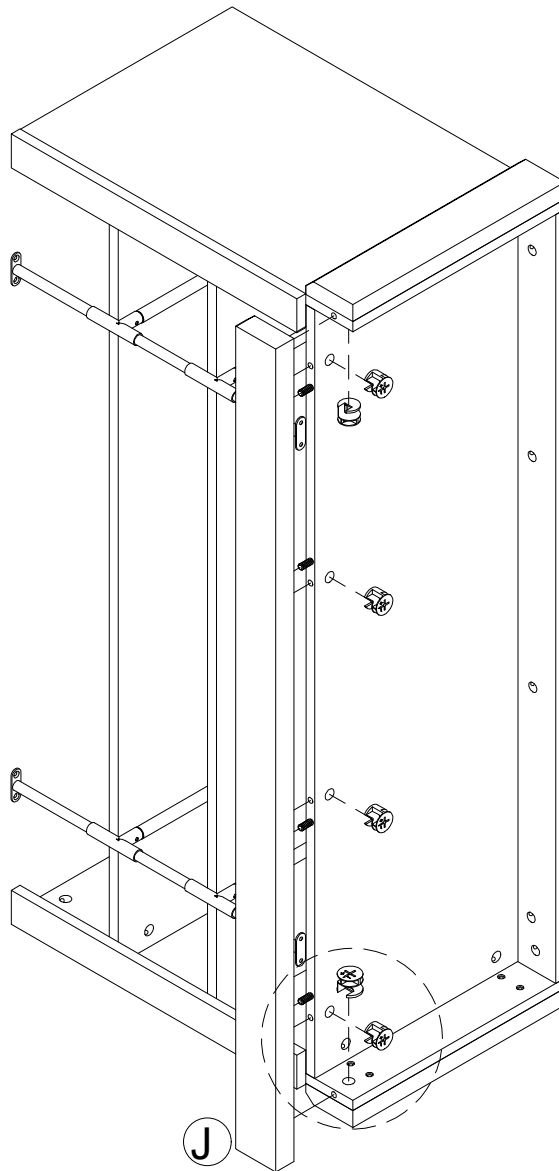
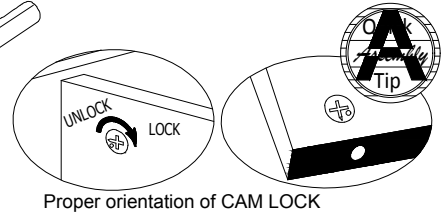
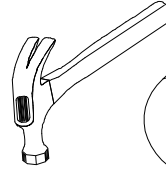
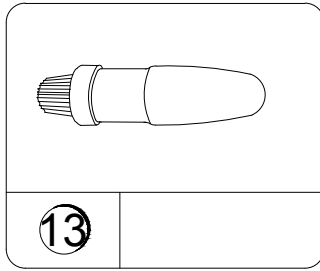
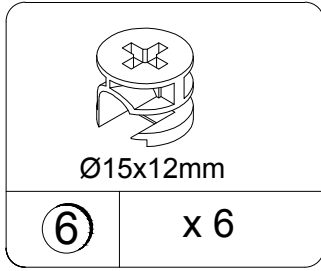
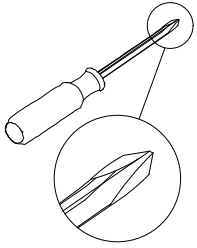


Proper orientation of CAM LOCK

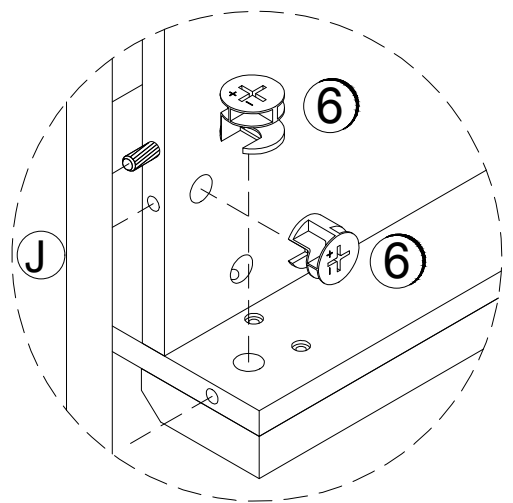


Use one drop of glue in dowel hole.

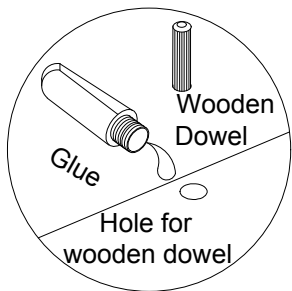
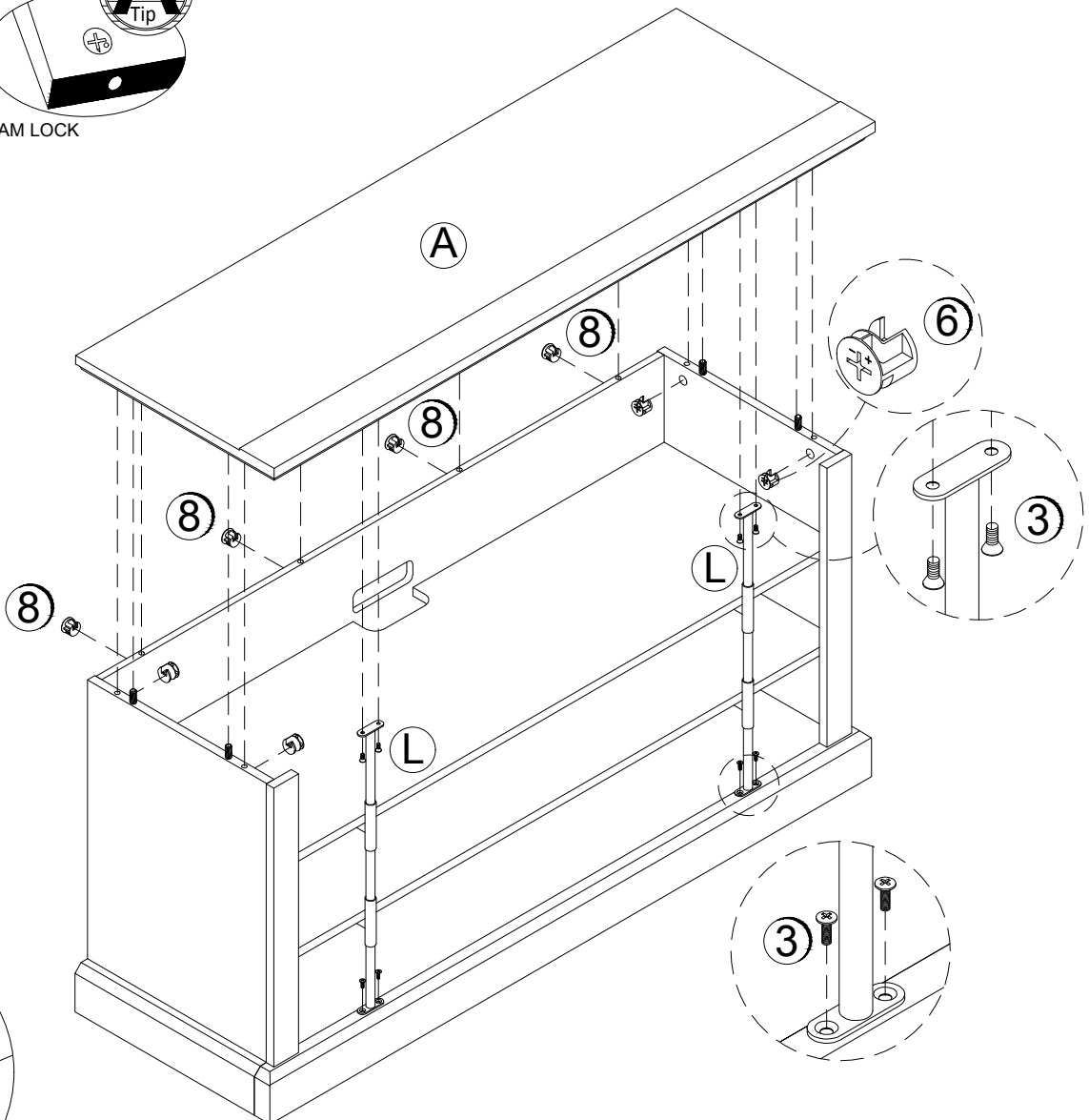
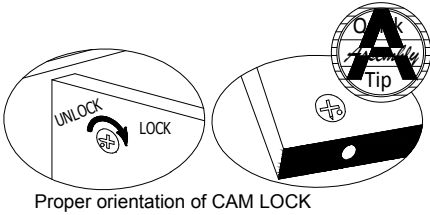
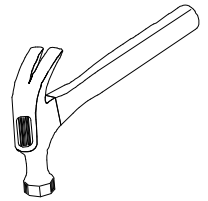
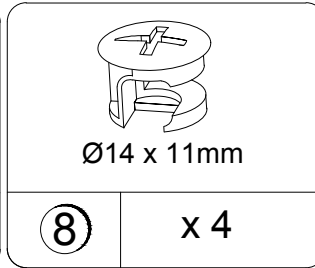
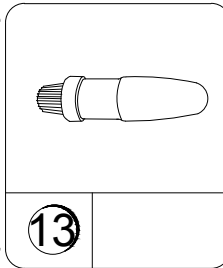
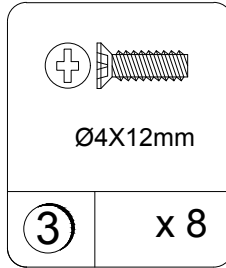
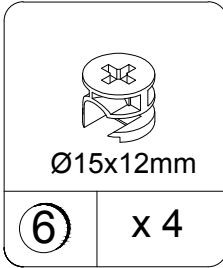
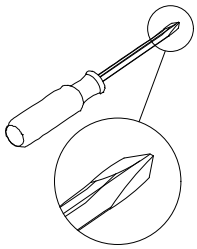
STEP 11



Use one drop of glue in dowel hole.

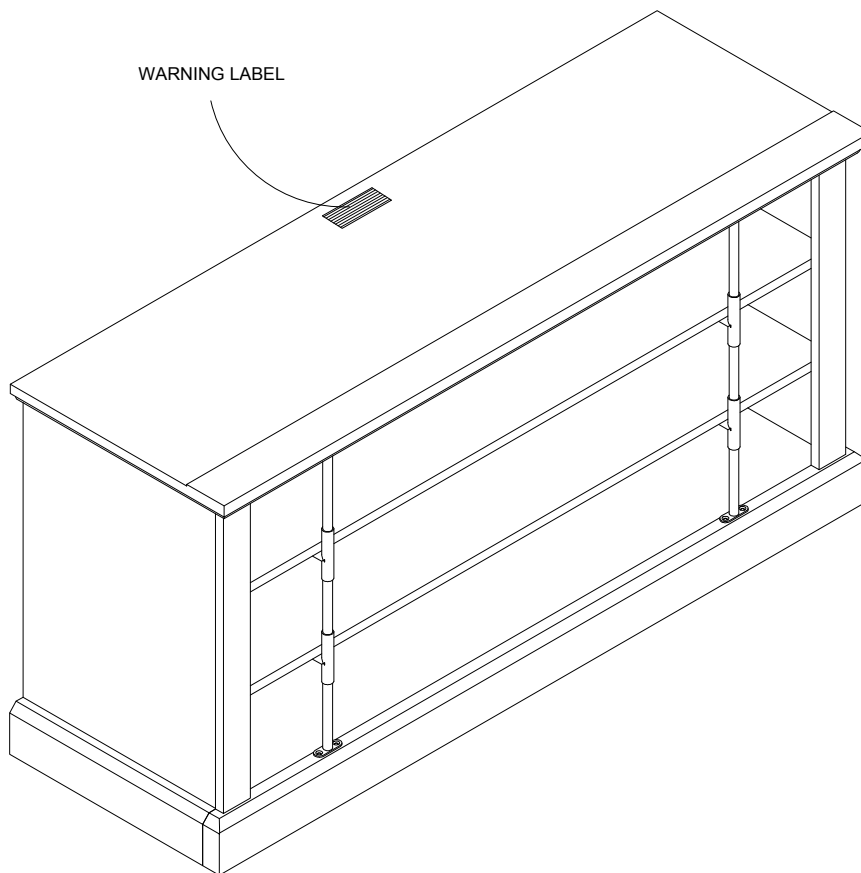


STEP 12



Use one drop of glue in dowel hole.

Apply the warning label to the center of the top panel as shown, ensure the TV covers the label in use. You will not be able to remove the label after it is applied to the top panel.



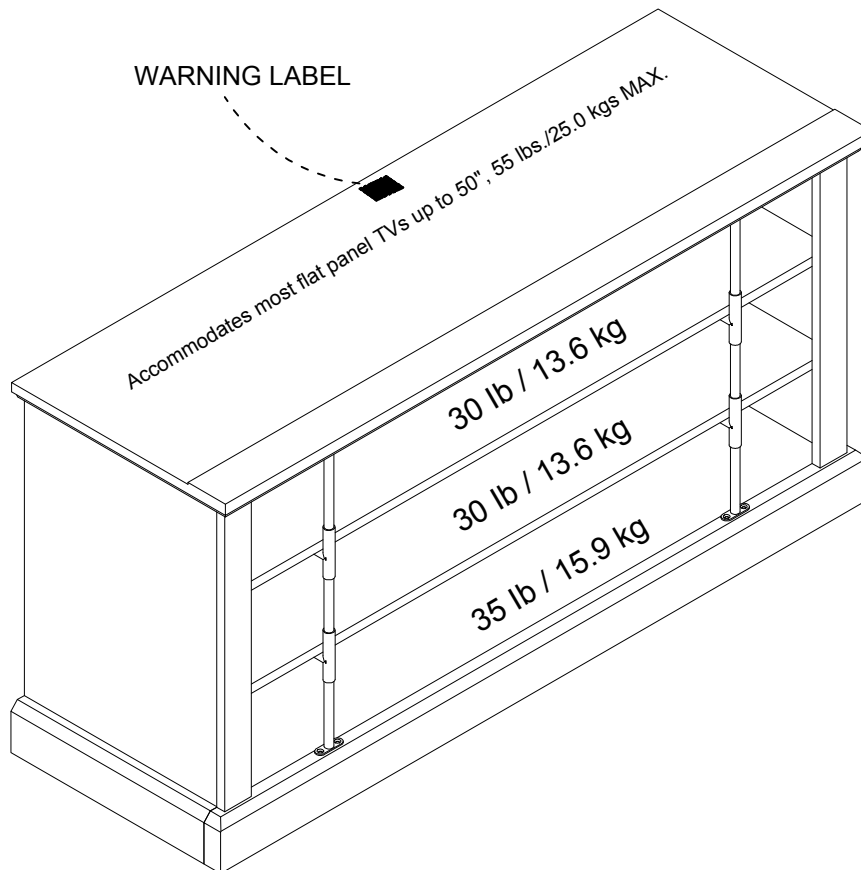
▲ WARNING

Risk of death or serious injury. This unit must be placed against a fixed in place wall at least as tall as television.

Maximum Loads

This unit has been designed to support the maximum loads shown. Exceeding these load limits could cause sagging, instability, product collapse, and/or serious injury.

Maximum TV size: 50" flat screen



Certificate of Conformity

1. This certificate applies to the Dorel Home Furnishings, Inc. product identified by this instruction manual.
2. This certificate applies to compliance of this product with the CPSC Ban on Lead-Containing Paint (16 CFR 1303).
3. This product is distributed by: Dorel Home Furnishings, Inc.
410 East First Street South
Wright City, MO 63390
636-745-3351
4. Site of Manufacture: Guangdong, China
5. See front page of instruction manual for date of manufacture.

Register your product to receive the following:



- * New trend details - sneak peek on what's new
- * Surveys - have a voice within our community
- * Exclusive deals and discount codes
- * Quick and easy replacement part service

To register your product, visit ameriwoodhome.com

5 Star Rating



Visit your local retailer's website, rate your purchased product and leave us some feedback!

We would like to extend a big "Thank You" to all of our customers for taking the time to assemble this Ameriwood Home product, and to give us your valuable feedback.

*Thank
You*

Cubierta Delantera

Este libro de instrucciones contiene información **IMPORTANTE** de seguridad. Por favor lea y manténgalo para referencia en el futuro.

No Regrese este producto! Comuníquese con nuestro amigoso equipo de servicio al cliente para obtener ayuda. Llámenos al: 1-800-489-3351 (Gratis) Lunes - Viernes 9am - 5pm CST

Visitar: www.ameriwoodhome.com

PRECAUCION

Este mueble puede volcarse y causar graves heridas y/o muerte.

Anclar el mueble a un poste de madera en la pared (si esto se requiere).

No Permita que los niños monten el mueble.

Mantenga los artículos más pesados en los cajones de abajo.

Consejos Útiles (página 2)

- Abra su artículo en el área donde usted planea utilizarlo para evitar levantar y moverlo menos
- Identificar, ordenar y contar las piezas antes de intentar ensamblar
- Las clavijas de compresión se golpean con un martillo
- Las diapositivas están marcadas con una R (derecha) y L (izquierda) para la colocación correcta
- Asegúrese de que siempre este el punto localizado en la parte superior de bloqueador de leva este volteado hacia borde exterior
- Utilizar todos los clavos para el panel de atrás y distribuirlos por igual
- El panel de atrás debe utilizarse para asegurarse de que la unidad quede fija y firme
- No use químicas fuertes ni limpiadores abrasivos en este artículo
- Nunca empuje, tire ni arrastre los muebles

Antes de Que Empieces (página 3)

- Lea cuidadosamente cada paso y siga el orden correcto
- Separar y contar todas sus piezas y hardware
- Dése suficiente espacio para el proceso de ensamble
- Tenga las siguientes herramientas: destornillador de cabeza plana, #2 cabeza Phillips
Destornillador y martillo
- Precaución: Si usa un taladro electrónico o un destornillador eléctrico para atornillar, por favor asegúrese que deje de atornillar cuando el tornillo este apretado. Fallar hacer esto puede causar barrer el tornillo.

Sistema de fijar el bloqueo de leva (página 3)

Esta sistema de fijar el bloqueo de leva sera usado en todo el proceso ensamble.

Identificación de los Paneles (Página 4,5)

Este no es el tamaño real

- (A) Panel superior
- (B) Panel base
- (C) Panel izquierdo
- (D) Panel lateral derecho
- (E) Soporte inferior
- (F) Riel del panel lateral
- (G) Panel trasero superior
- (H) Panel trasero inferior
- (I) Repisa fija
- (J) Soporte
- (K) Tube soporte
- (L) Tubo de soporte delantero

Lista de Piezas (Página 7)

Tamaño real

- (1) Clavija de madera
- (2) Tornillo
- (3) Tornillo
- (4) Tornillo
- (5) Tornillo

Lista de Piezas (Página 8)

Este no es el tamaño real

- (6) Tornillo de cerradura
- (7) Tornillo de rosca
- (8) Tornillo de cerradura
- (9) Tornillo de rosca
- (10) Arandela de resorte
- (11) Arandela
- (12) Llave en L
- (13) Pegamento
- (14) Etiqueta de Advertencia

Página 9, 10, 11, 13, 14,15, 16, 17, 18, 19, 20

Agujero para clavija de madera. Use una gota de pegamento en el agujero de clavija.

Página 21

Pegue la etiqueta de advertencia en el centro del panel superior como se muestra, asegúrese de que la TV cubra la etiqueta antes de pegarla. Usted no podrá quitar la etiqueta una vez que se esta se aplique en el panel superior.

ADVERTENCIA

Riesgo de muerte o lesión. Esta unidad debe ser colocada frente a una pared y debe ser instalada por lo menos a la misma altura que una televisión.

Página 22

CARGA MAXIMA

Esta unidad ha sido diseñada para soportar la carga máxima anotada. El exceder estos límites puede causar inestabilidad, colapsarse y/o causar serias lesiones.

Página 23

Registre su producto para recibir lo siguiente:

- * Detalles de nuevas tendencias - Vistazo a lo nuevo
- * Encuestas - alec su voz entre su comunidad
- * Códigos de ofertas y descuentos exclusivos
- * Fácil y rápido servicio de partes de remplace

Para registrar su producto, visite ameriwoodhome.com

Clasificación de 5 estrellas

Visite el sitio web de su tienda local, califique su comprado y denos sus comentarios!

Nos gustaría enviar un gran "Agradecimiento" a todos nuestros clientes por tomarse el tiempo de ensamblar este producto de Ameriwood Home, y por darnos sus valiosos comentarios.

Gracias

Couverture Avant

CE LIVRET D'INSTRUCTION CONTIENT DES INFORMATIONS **IMPORTANTES** SUR LA SÉCURITÉ. VEUILLEZ LIRE ET GARDER POUR UNE RÉFÉRENCE FUTURE

Ne retournez pas ce produit! Contactez notre équipe de service à la clientèle amicale d'abord pour obtenir de l'aide.

Appelez-nous: 1-800-489-3351 (sans frais) du Lundi au Vendredi de 9h à 17h Heure Centrale

Visitez: www.ameriwoodhome.com

ATTENTION

Le meuble peut basculer et causer des blessures graves ou la mort.

Ancrer le meuble à une planche murale dans le mur (si indiqué).

Ne laissez pas les enfants grimper sur le meuble.

Placez les articles lourds sur les étagères ou dans les tiroirs inférieurs.

Astuces Utiles (étape 2)

-Ouvrez votre article dans la zone que vous prévoyez de le garder pour moins de levage lourd

-Identifier, trier et compter les pièces avant d'essayer d'assembler

-Les goujons de compression sont taraudés avec un Marteau

-Les glissières sont marquées d'un R (droit) et d'un L (gauche) pour un bon placement

-Assurez-vous toujours de faire face la pointe situé sur le haut de la Serrure de Came vers le bord extérieur

-Utiliser tous les clous fournis pour le panneau arrière et les répartir également

-Le panneau arrière doit être utilisé pour vous assurer que votre appareil est robuste

-N'utilisez pas de produits chimiques agressifs ou de nettoyants abrasifs sur cet appareil

-Ne jamais pousser, tirer, ou faire glisser votre meuble

Avant de Commencer (étape 3)

-Lisez attentivement chaque étape et suivez le bon ordre

-Séparez et comptez toutes vos pièces et matériaux

-Donnez-vous suffisamment de place pour l'assemblage

-Avoir les outils suivants: tournevis à tête plate, #2 tournevis Phillips, et Marteau

-Attention: Si vous utilisez une perceuse électrique ou un tournevis électrique pour visser, veuillez à ralentir et arrêter lorsque la vis est bien serrée. Le non-respect de cette consigne peut endommager la vis.

Système de Fixation de Came (page 3)

Ce Système de Fixation de Came sera utilisé tout au long de l'assemblage

Identification des matériaux (Page 4,5)

Pas de taille réelle

- (A) Panneau supérieur
- (B) Panneau inférieur
- (C) Panneau gauche
- (D) Panneau droit
- (E) Support inférieure
- (F) Rail de panneau latéral
- (G) Panneau arrière supérieur
- (H) Panneau arrière inférieur
- (I) Tablette fixe
- (J) Plaque de poussée
- (K) Tube de soutien
- (L) Tube de support avant

Liste des pièces (Page 7)

Taille réelle

- (1) Goujon en bois
- (2) Boulon
- (3) Boulon
- (4) Boulon
- (5) Vis

Liste des pièces (Page 8)

Pas de taille réelle

- (6) Serrure de came
- (7) Boulon de came
- (8) Serrure de came
- (9) Boulon de came
- (10) Rondelle à ressort
- (11) Rondelle
- (12) Clé hexagonale
- (13) Colle
- (14) Étiquette d'avertissement

Page 9, 10, 11, 13, 14,15, 16, 17, 18, 19, 20

Trou pour cheville en bois. Utilisez une goutte de colle dans le trou de la cheville.

Page 21

Appliquez l'étiquette d'avertissement au centre du panneau supérieur comme illustré, assurez-vous que le téléviseur recouvre l'étiquette utilisée.

Vous ne pourrez pas retirer l'étiquette une fois qu'elle aura été appliquée sur le panneau supérieur.

Page 22

CHARGES MAXIMALES

Ce meuble a été conçu pour supporter les charges maximales indiquées. En excédant ces limites de charge, le meuble pourrait devenir instable, s'effondrer, et/ou causer des blessures graves.

Page 23

Enregistrez votre produit pour recevoir les éléments suivantes:

- * Détails sur les nouvelles tendances - un aperçu sur les nouveautés
- * Sondages - avoir une voix au sein de notre communauté
- * Offres exclusives et codes promo
- * Service de pièces de rechange rapide et facile

Pour enregistrer votre produit, visitez ameriwoodhome.com

5 Étoiles

Visitez le site Web de votre détaillant local, évaluez votre produit acheté et laissez-nous quelques commentaires !

Nous tenons à offrir un grand "Merci" à tous nos clients pour avoir pris le temps d'assembler ce produit "Ameriwood Home", et de nous donner vos commentaires précieux.

Merci