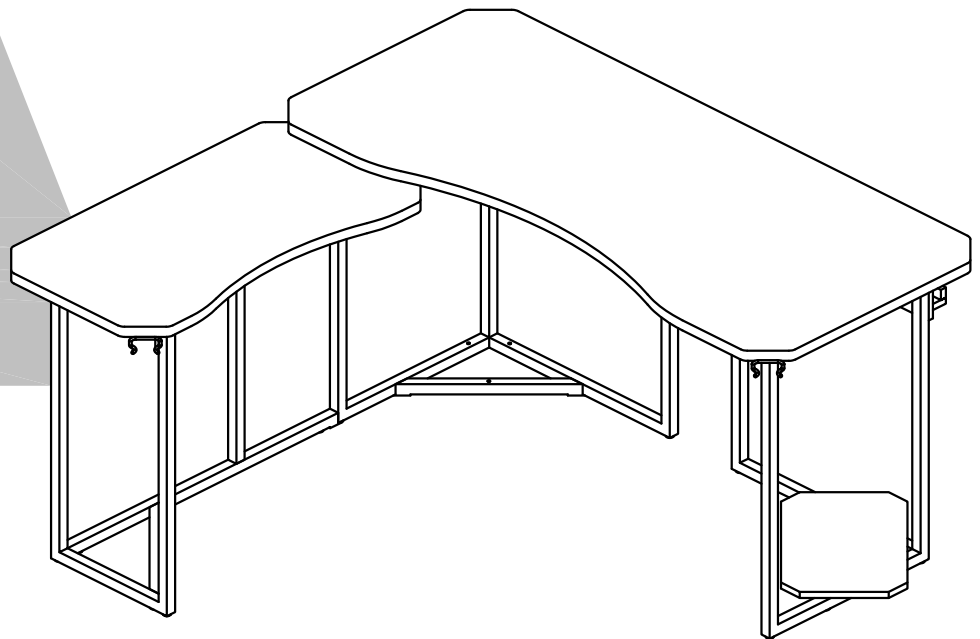


6171408COM

Gaming L Desk-Graphite/Black metal

Date of Purchase ___ / ___ / ___
Lot Number:

B346171408COM00KX



THIS INSTRUCTION BOOKLET CONTAINS **IMPORTANT** SAFETY INFORMATION. PLEASE READ AND KEEP FOR FUTURE REFERENCE.

Do Not Return This Product!

Contact our customer service team for help first.

Call: 1-800-489-3351 (toll free)

Monday-Friday 9am - 5pm CST

Visit: www.ameriwoodhome.com

WARNING

- Unit can tip over causing severe injury or death.
- Anchor unit to stud in wall (if instructed to).
- Do Not allow children to climb on unit.
- Put heavy items on lower shelves or drawers.



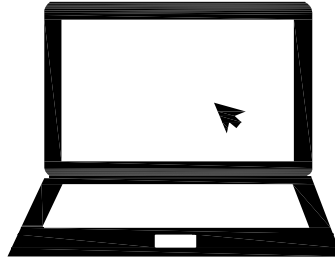
Follow Ameriwood Home



Contact Us!

Do NOT return this product!

Contact our friendly customer service team first for help.



Visit ameriwoodhome.com

Assembly Tips

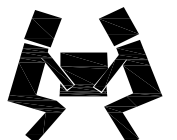


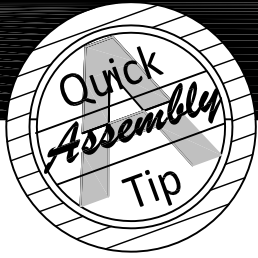
Helpful Hints

PEOPLE NEEDED FOR ASSEMBLY: 2

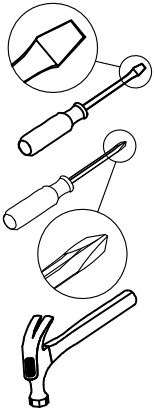
ESTIMATED ASSEMBLY TIME: 1 HOUR

- Open your item in the area you plan to keep it to avoid excessive heavy lifting.
- Identify, sort and count the parts before attempting assembly.
- Compression dowels are lightly tapped in with a hammer.
- Slides are labeled with a **R** (right) and **L** (left) for proper placement.
- Make sure to always face the point on the top of the Cam Lock towards the outer edge.
- Use all the nails provided for the back panel and spread them out equally.
- Back panel must be used to make sure your unit is sturdy.
- Do NOT use harsh chemicals or abrasive cleaners on this item.
- Never push, pull, or drag your furniture.





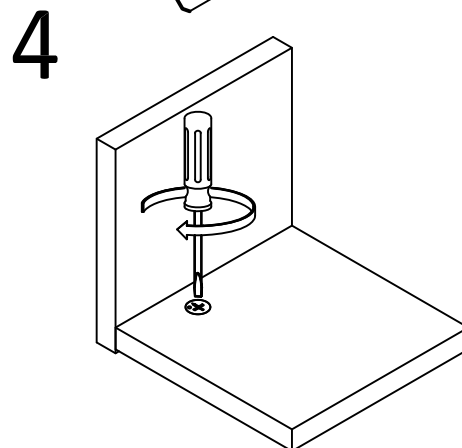
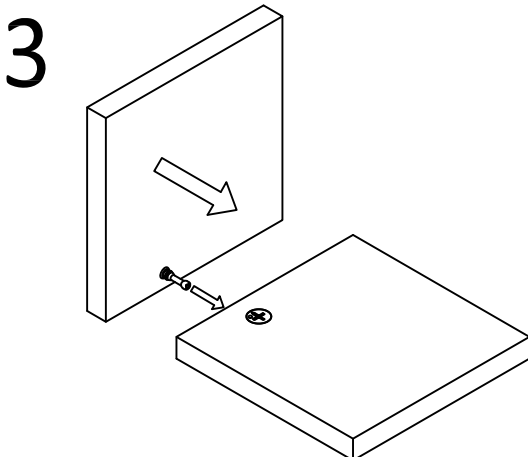
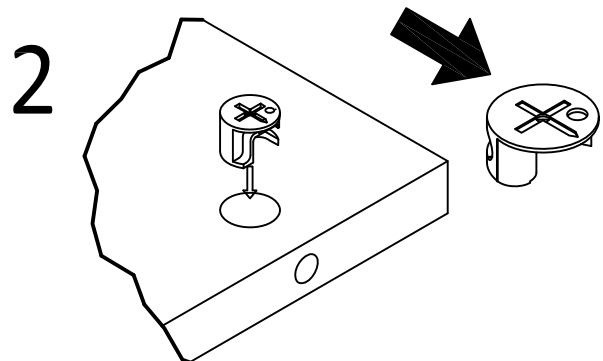
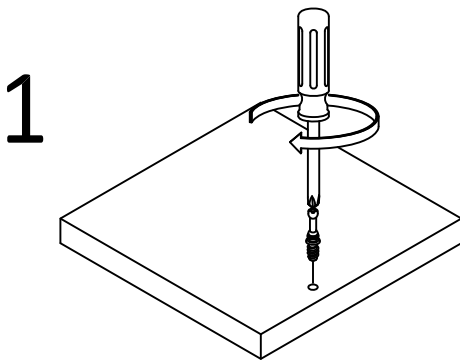
Before You Start



- ✓ Read through each step carefully and follow the proper order
- ✓ Separate and count all your parts and hardware
- ✓ Give yourself enough room for the assembly process
- ✓ Have the following tools: Flat Head Screwdriver, #2 Phillips Head Screwdriver and Hammer
- ✓ Caution: If using a power drill or power screwdriver for screwing, please be aware to slow down and stop when screw is tight. Failure to do so may result in stripping the screw.

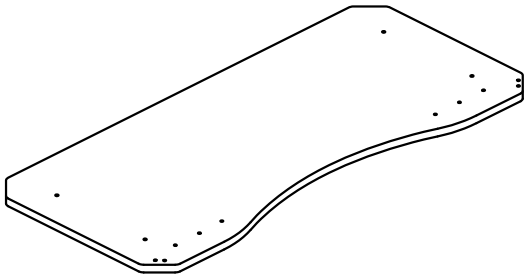
Cam Lock Fastening System

This Cam Lock Fastening System will be used throughout the assembly process.



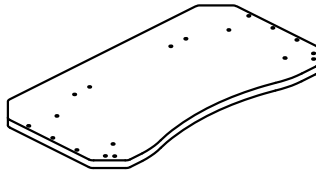
Board Identification

Not Actual Size



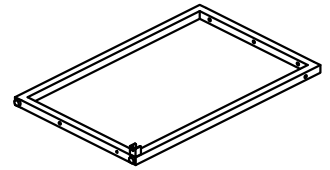
A

Main top
T6171408010KX



B

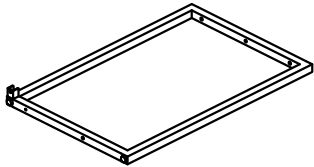
Return top
T6171408020KX



C

Left leg frame
T6171408030KX

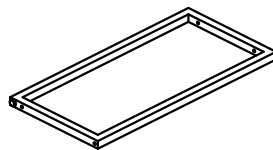
Preassembled parts	
Left leg frame	T6171408031KX
Adjustable foot Ø19 (2)	TKX1035



D

Right leg frame
T6171408040KX

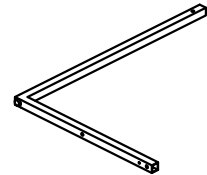
Preassembled parts	
Right leg frame	T6171408041KX
Adjustable foot Ø19 (2)	TKX1035



E

Side leg frame
T6171408050KX

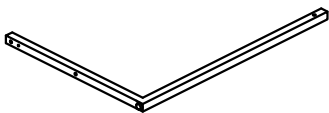
Preassembled parts	
Side leg frame	T6171408051KX
Adjustable foot Ø19	TKX1035



F

Left rear leg
T6171408060KX

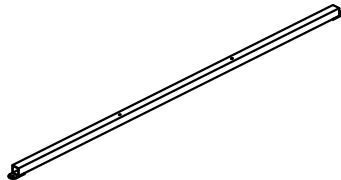
Preassembled parts	
Left rear leg	T6171408061KX
Adjustable foot Ø19	TKX1035



G

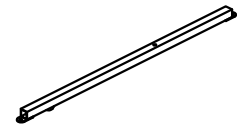
Right rear leg
T6171408070KX

Preassembled parts	
Right rear leg	T6171408071KX
Adjustable foot Ø19	TKX1035



H

Support tube
T6171408080KX



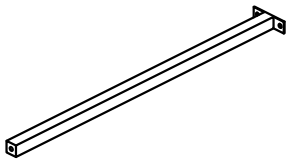
I

Support tube
T6171408090KX

Preassembled parts	
Support tube	T6171408091KX
Adjustable foot Ø19	TKX1035

Board Identification

Not Actual Size



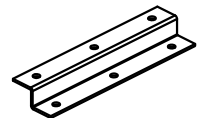
J

Support tube
T6171408100KX



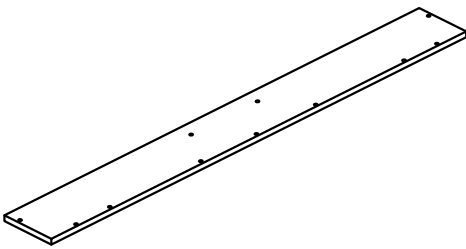
K

Lower support tube
T6171408110KX
QTY:3 PCS



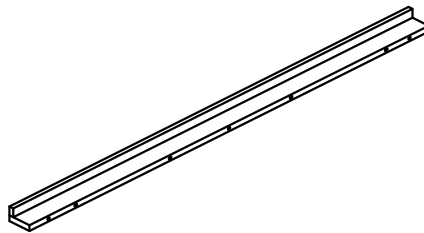
L

Metal bracket
T6171408120KX



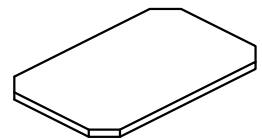
M

Back panel
T6171408130KX



N

Rear tray
T6171408140KX

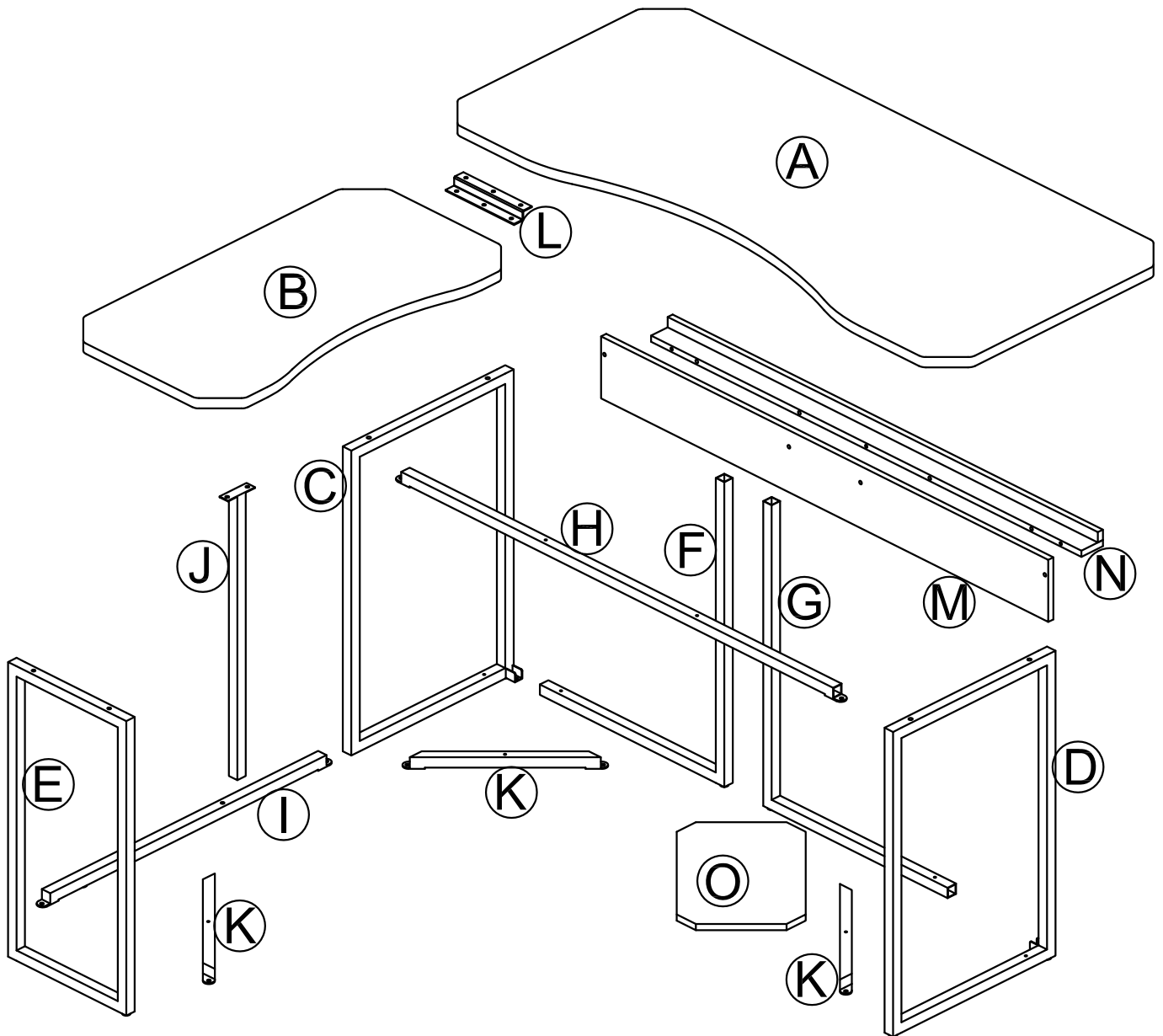


O

Cpu shelf
T6171408150KX

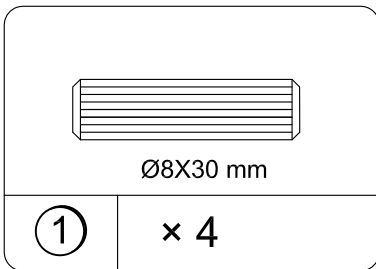
Board Identification

Not Actual Size

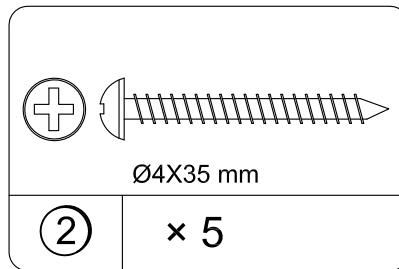


Part List

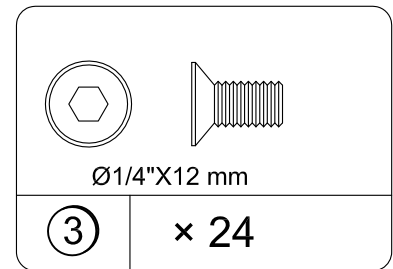
Actual Size



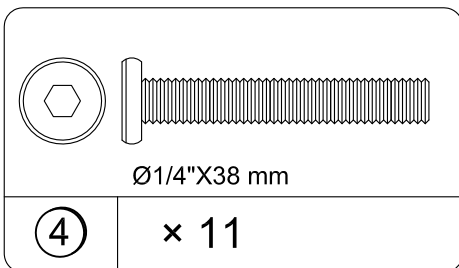
Wood dowel
TKX1005



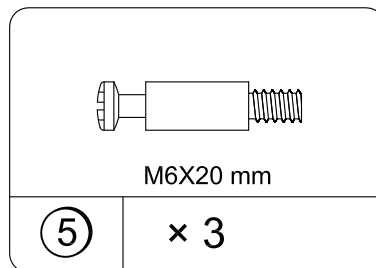
Screw
TKX1236



Bolt
TKX1132



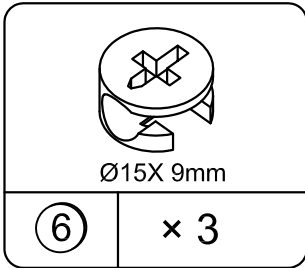
Bolt
TKX1109



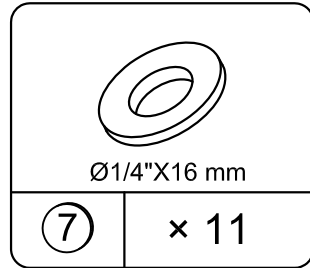
Cam bolt
TKX1270

Part List

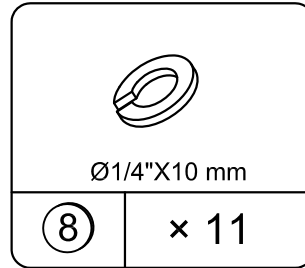
Not Actual Size



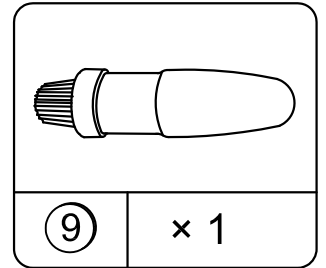
Cam lock
TKX1023



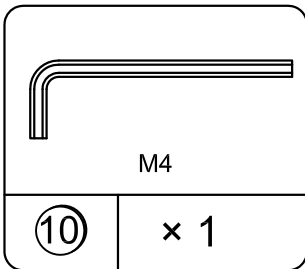
Washer
TKX1003



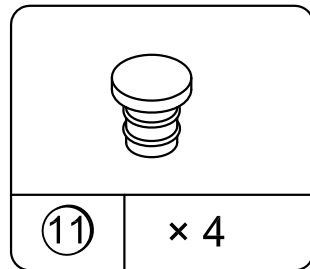
Spring washer
TKX1002



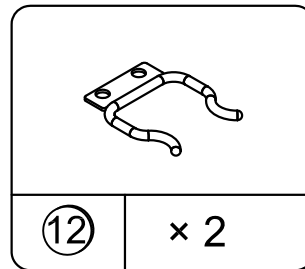
Glue
TKX1014



Hex key
TKX1004

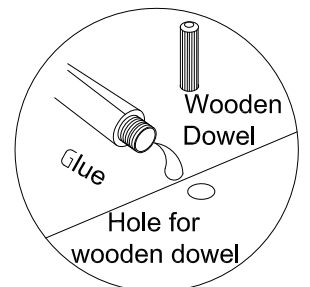
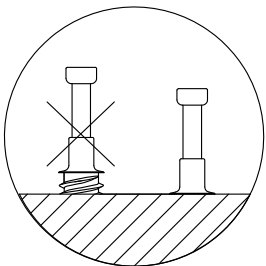
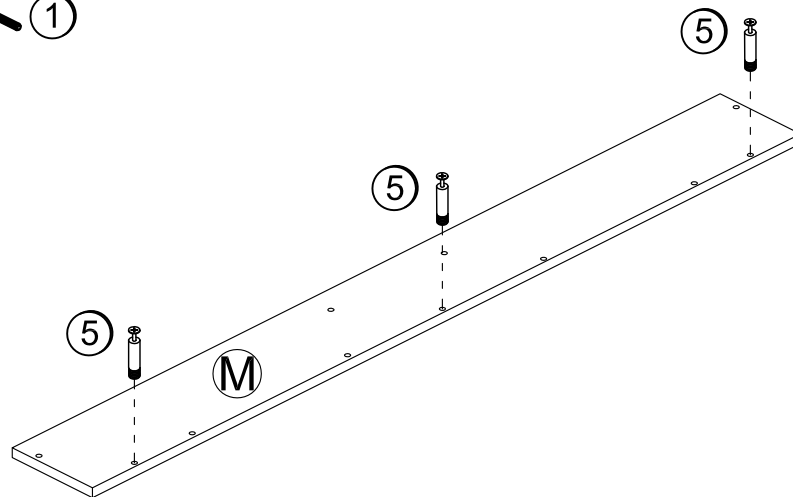
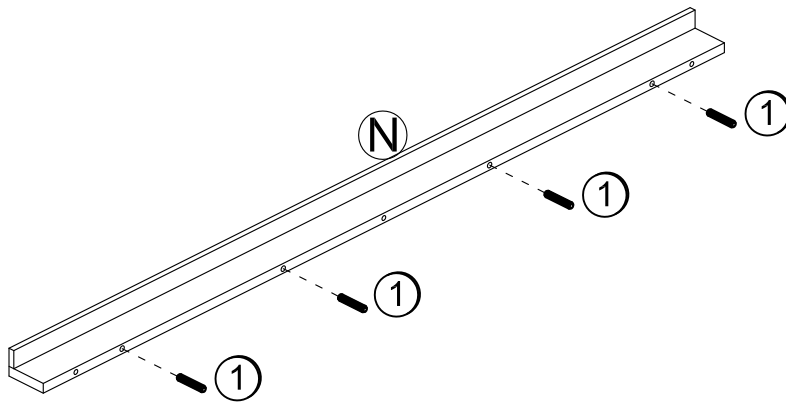
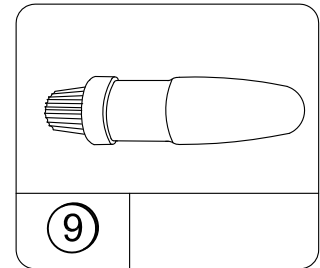
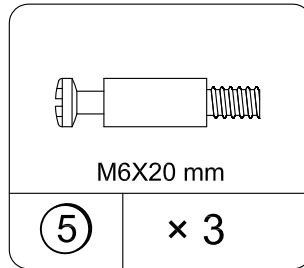
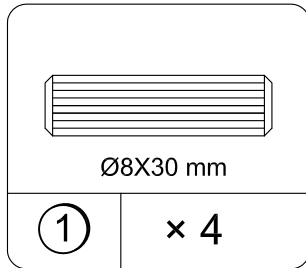
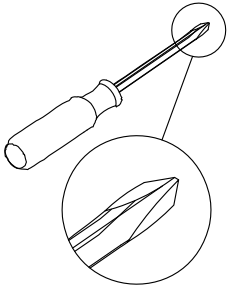


Plug
TKX1107



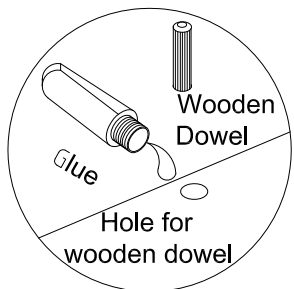
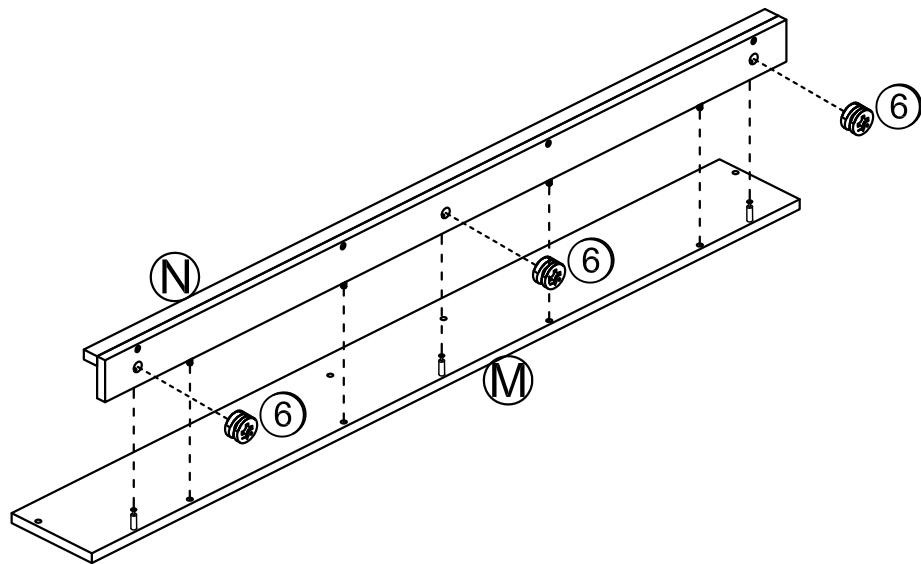
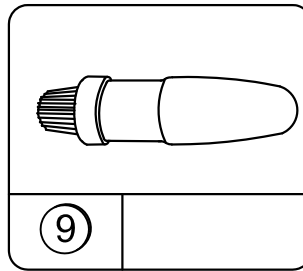
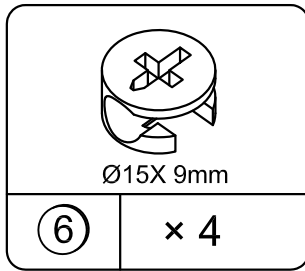
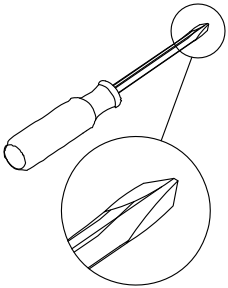
Headphone holder
TKX1121

STEP 1

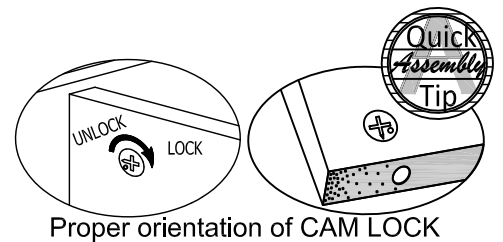


Use one drop of glue in dowel hole.

STEP 2

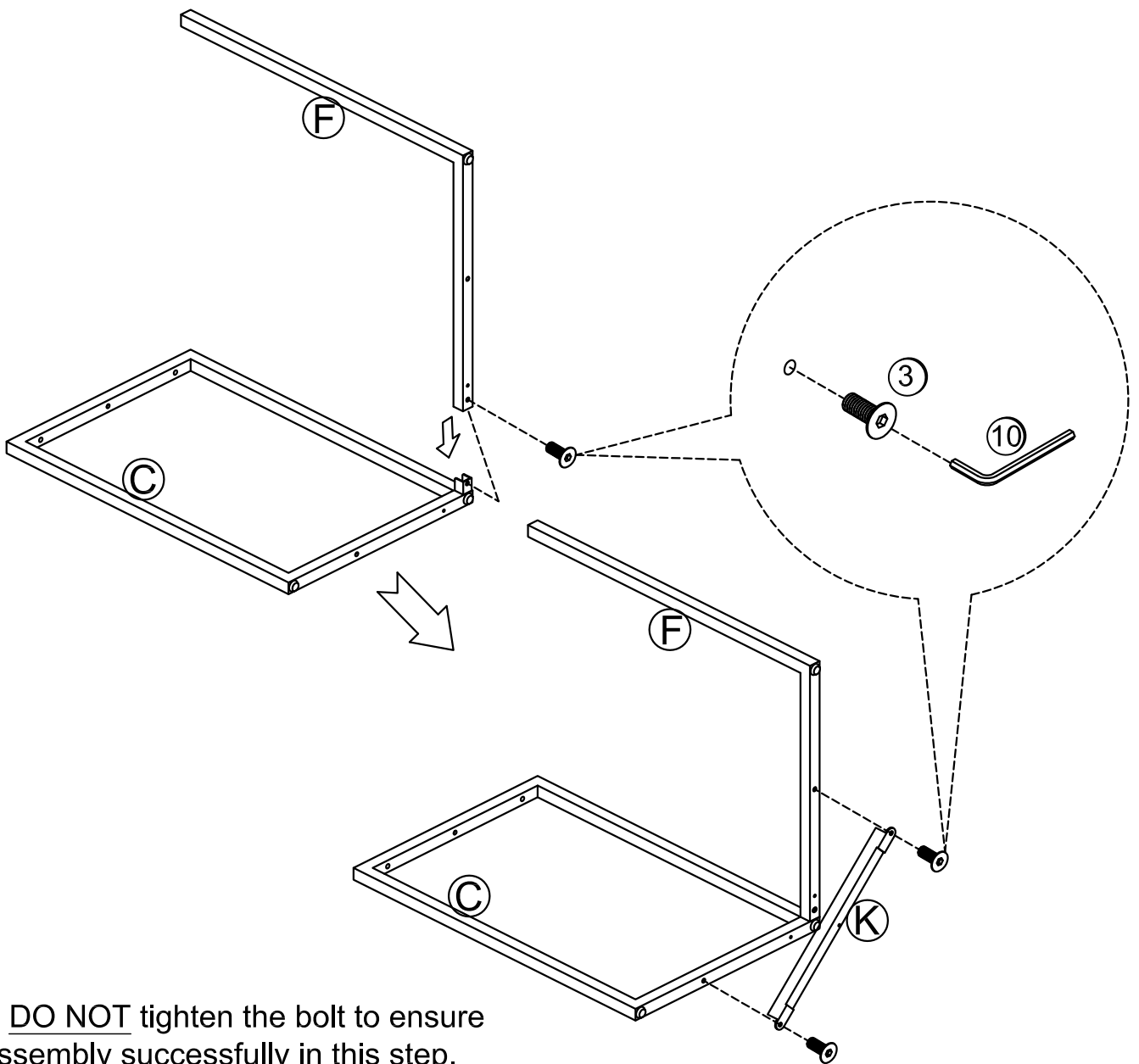
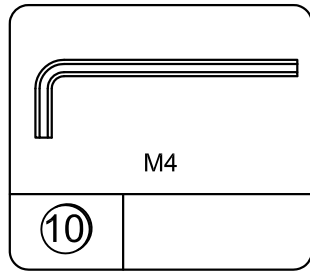
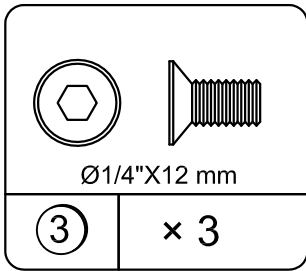


Use one drop of glue in dowel hole.



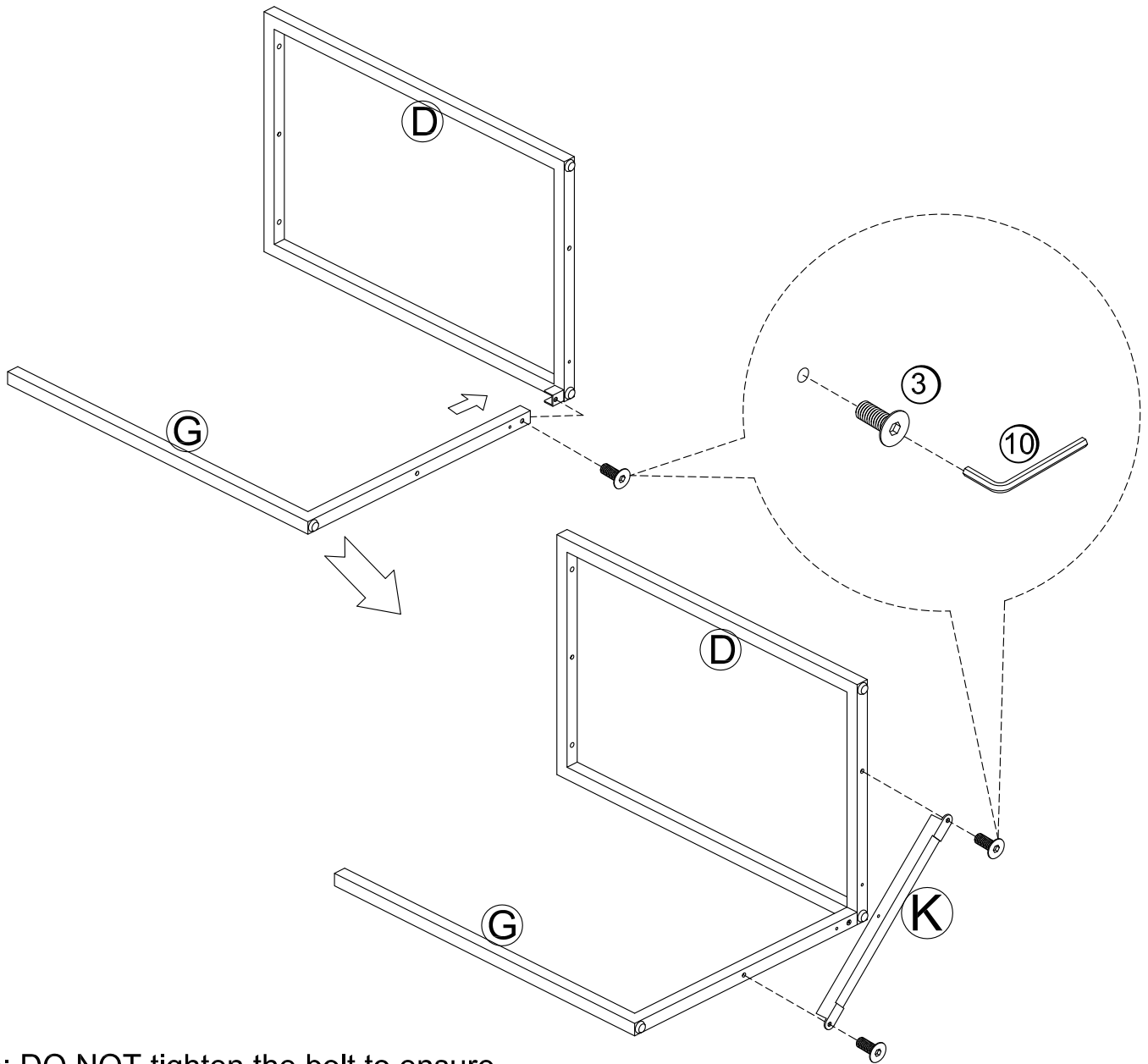
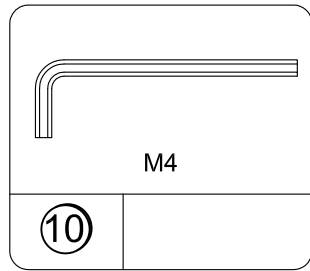
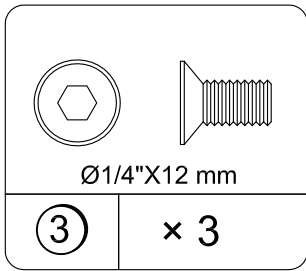
Proper orientation of CAM LOCK

STEP 3



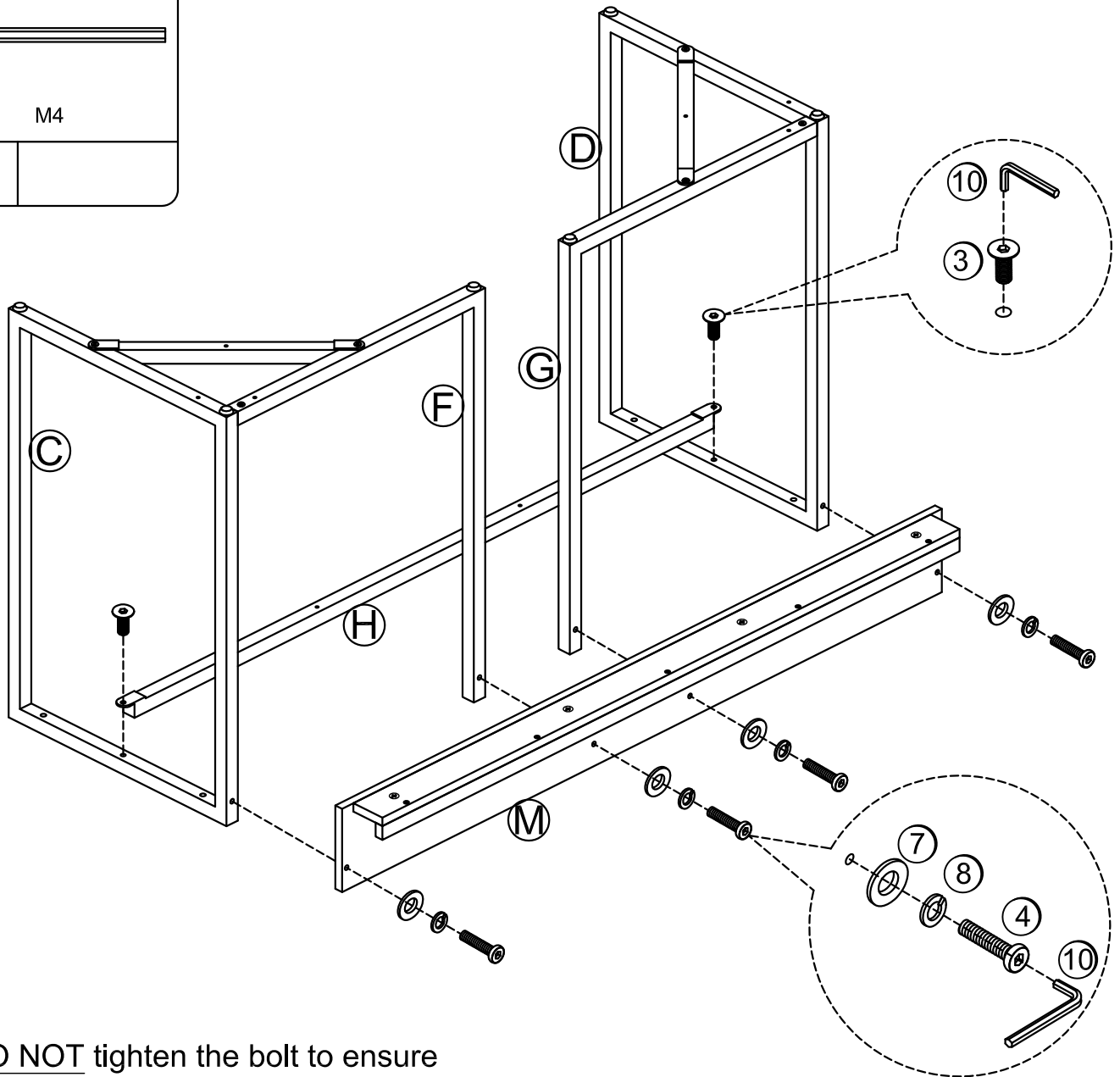
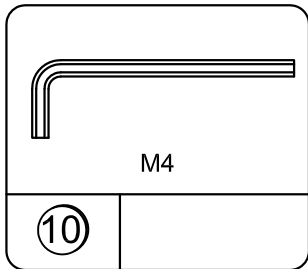
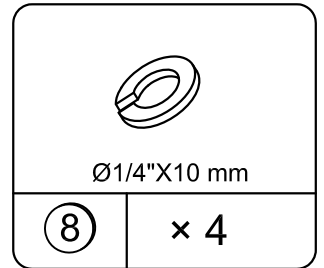
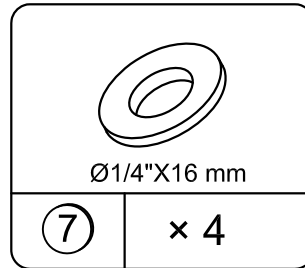
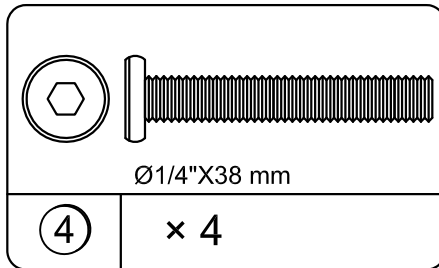
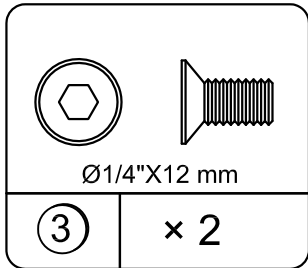
Note: DO NOT tighten the bolt to ensure the assembly successfully in this step.

STEP 4



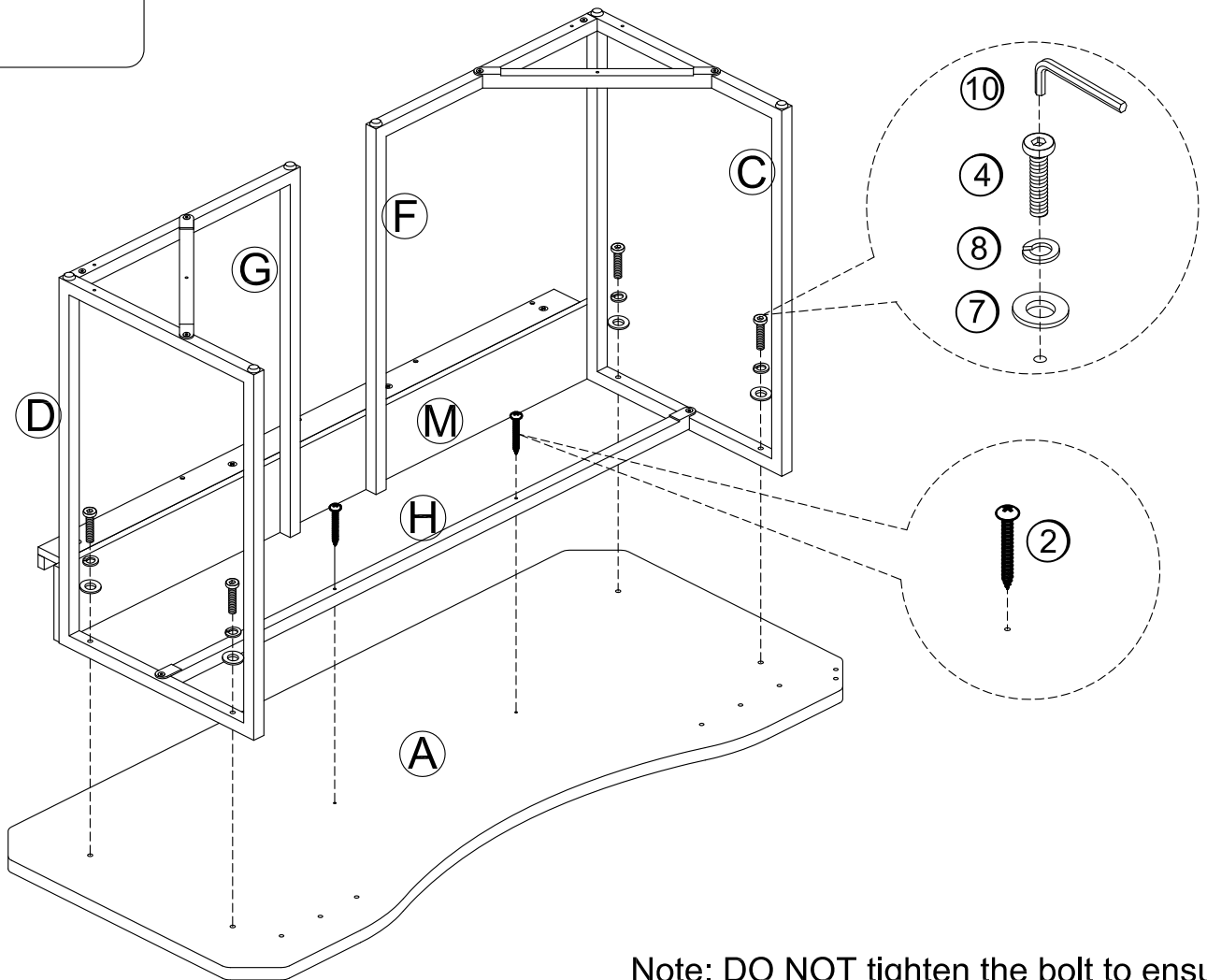
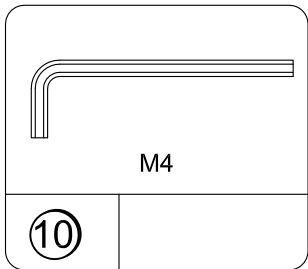
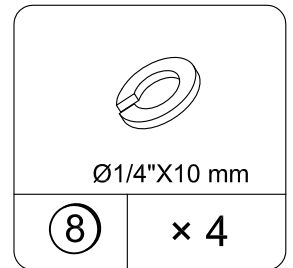
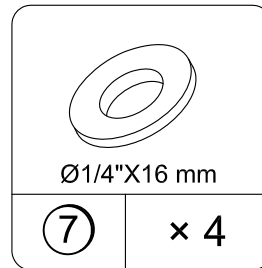
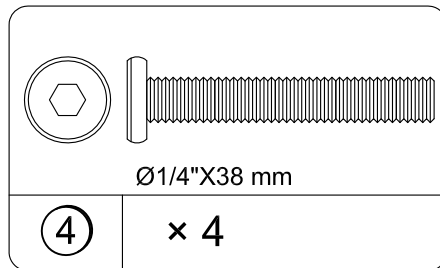
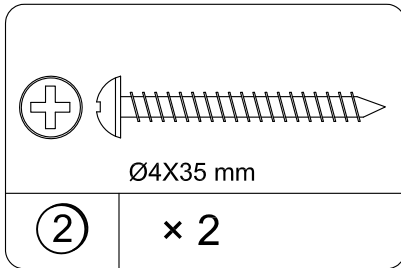
Note: DO NOT tighten the bolt to ensure the assembly successfully in this step.

STEP 5



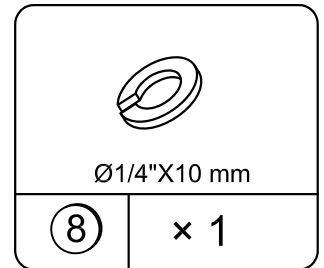
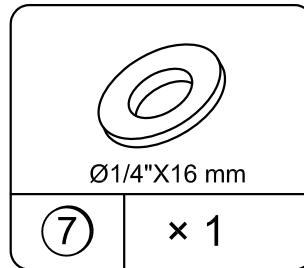
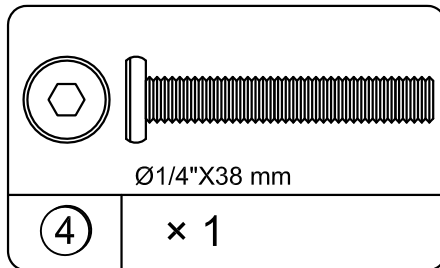
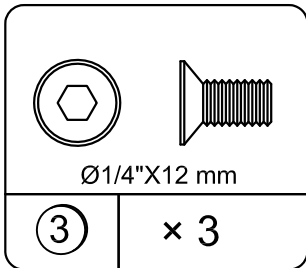
Note: DO NOT tighten the bolt to ensure the assembly successfully in this step.

STEP 6

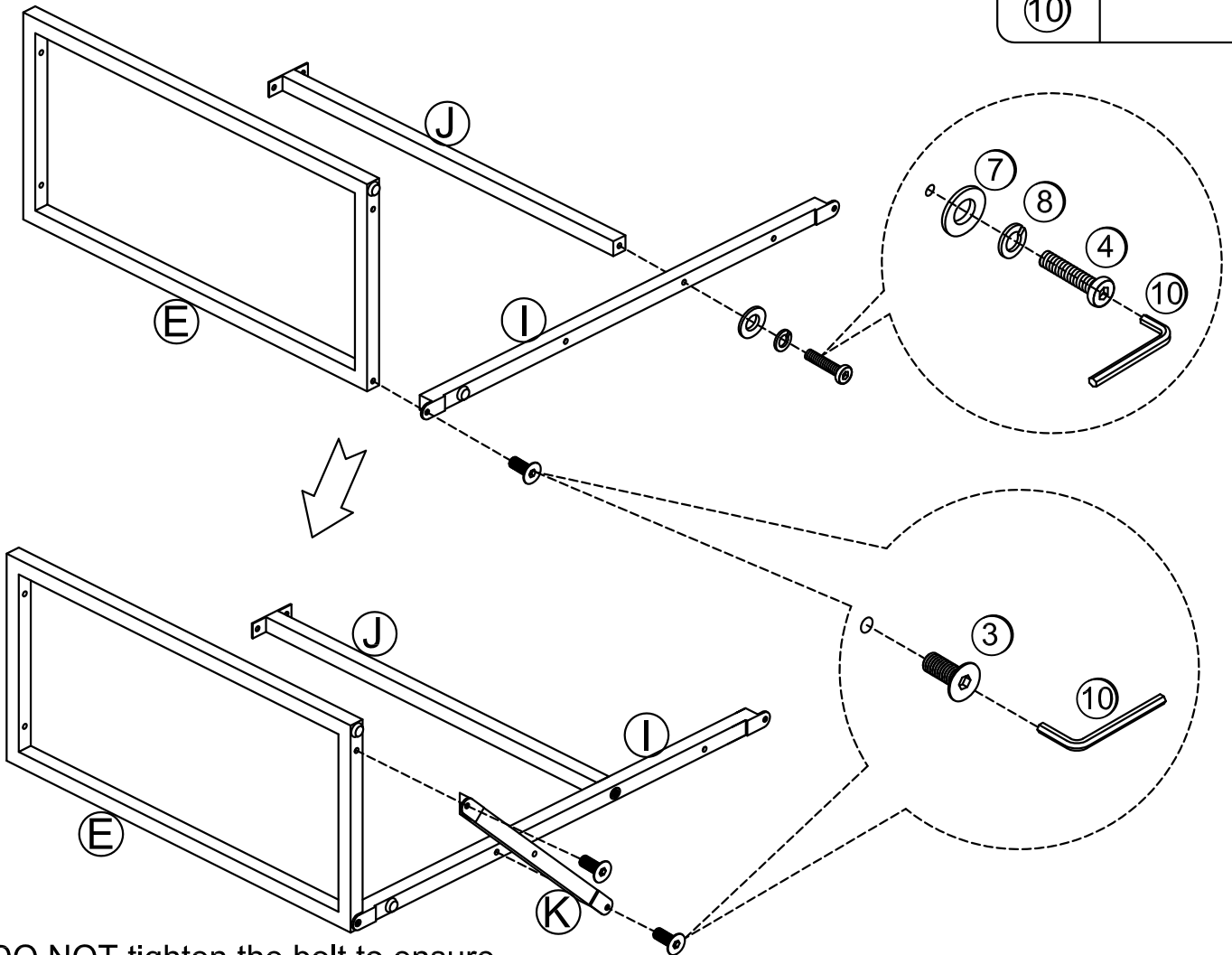
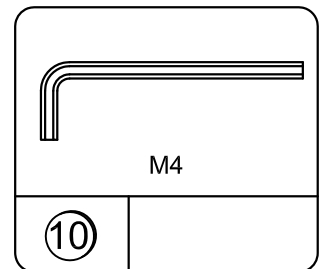


Note: DO NOT tighten the bolt to ensure the assembly successfully in this step.

STEP 7

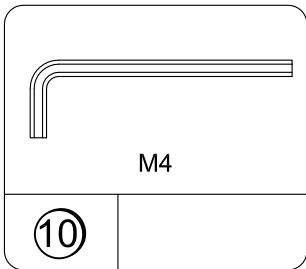
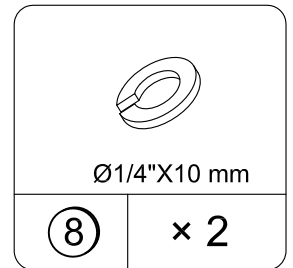
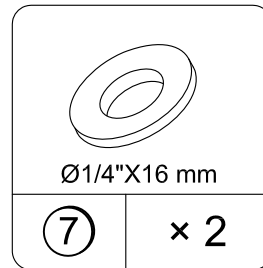
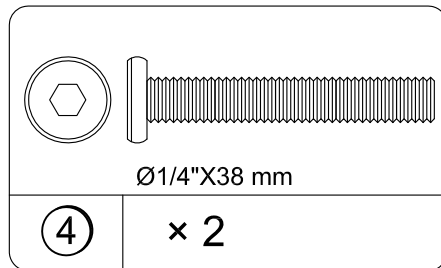
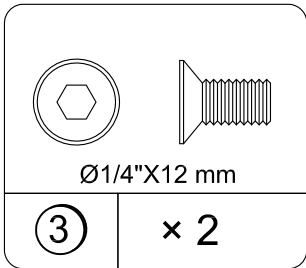


You have 2 options to install the return .
Option 1:

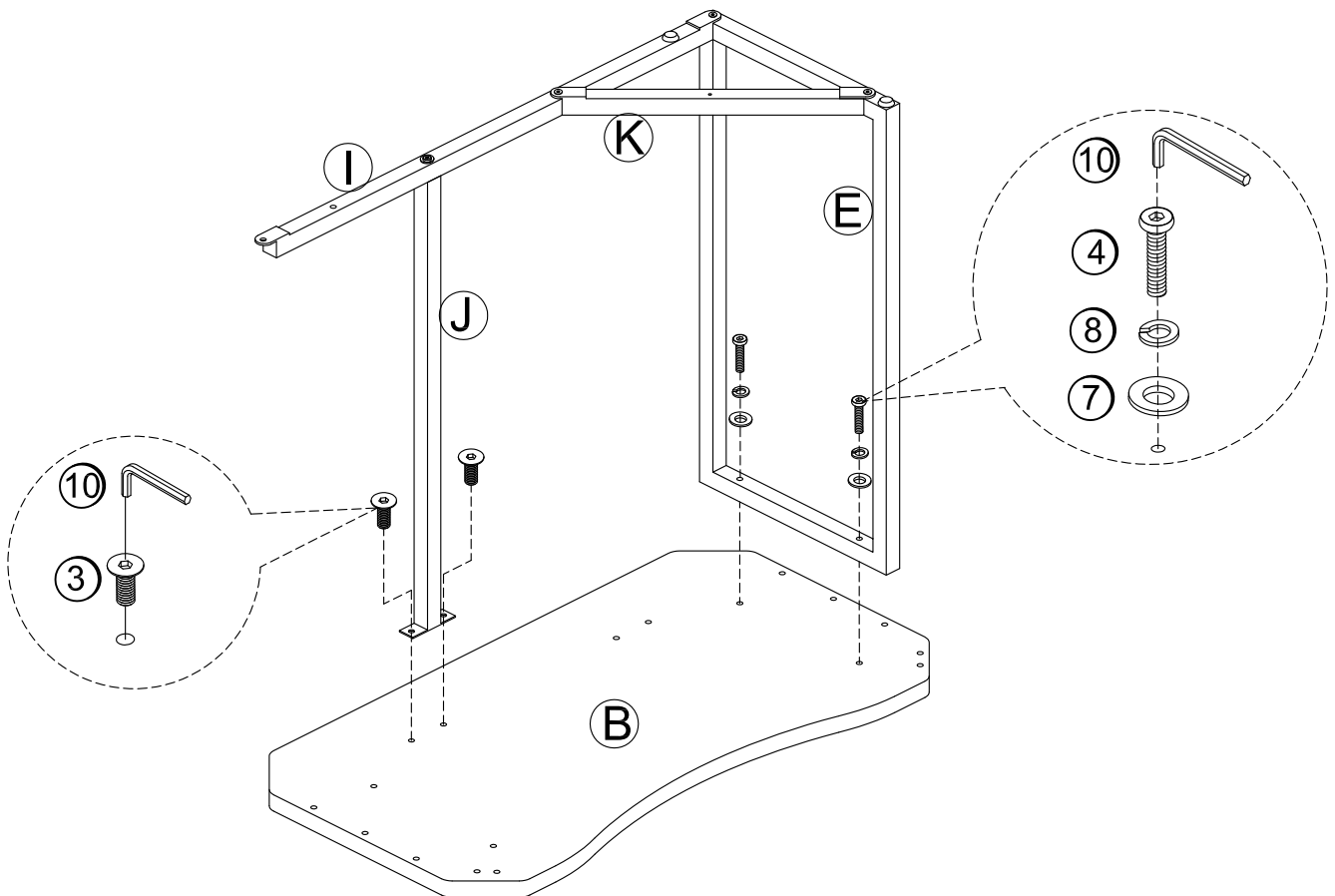


Note: DO NOT tighten the bolt to ensure the assembly successfully in this step.

STEP 8

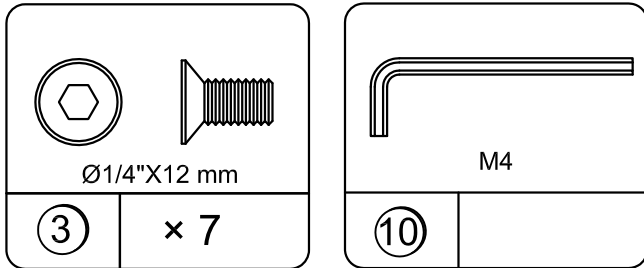


You have 2 options to install the return .
Option 1:



Note: DO NOT tighten the bolt to ensure the assembly successfully in this step.

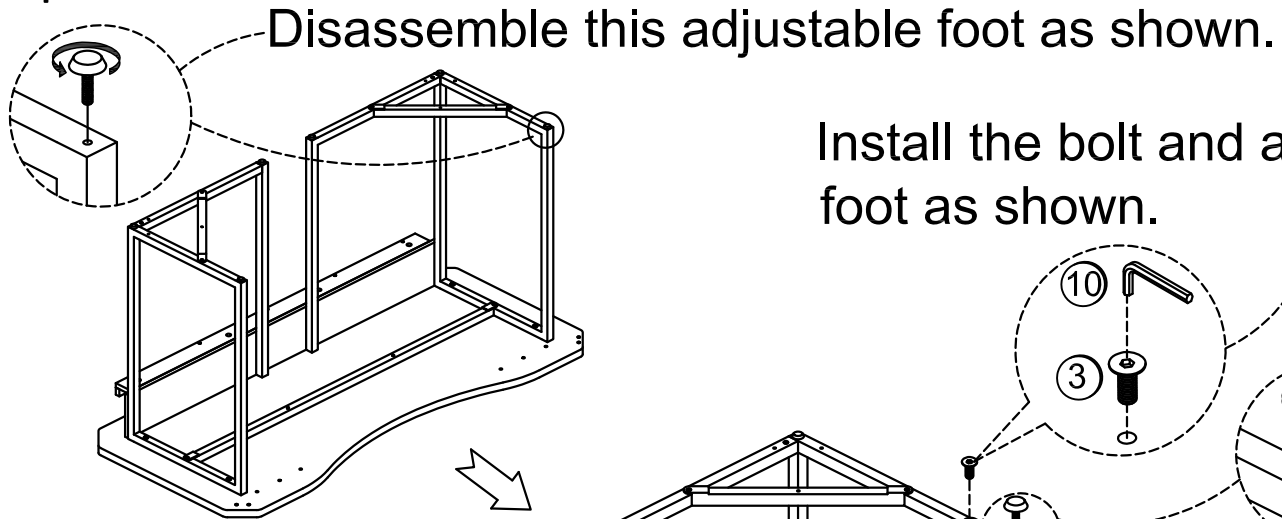
STEP 9



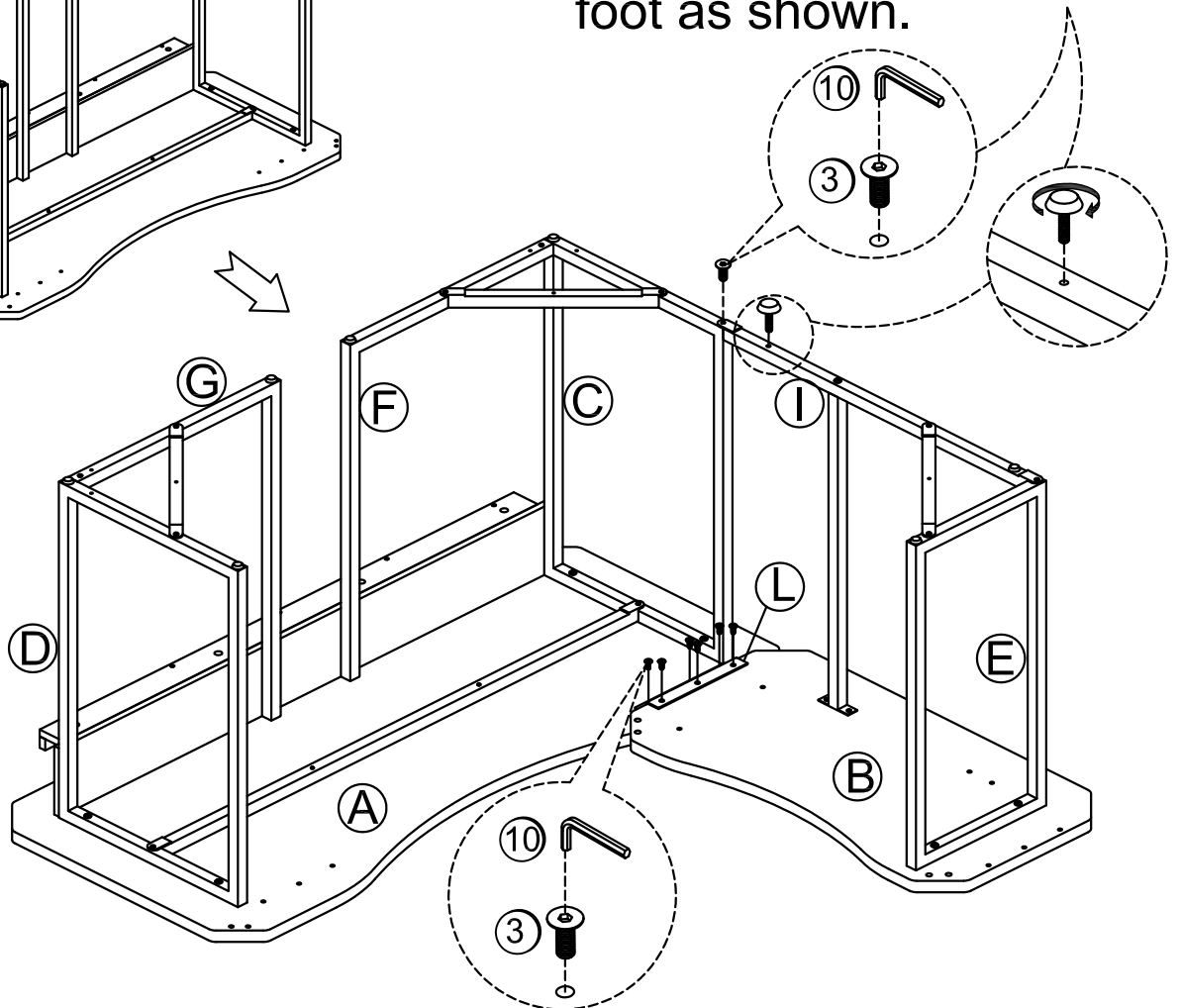
Note: DO NOT tighten the bolt to ensure the assembly successfully in this step.

You have 2 options to install the return .

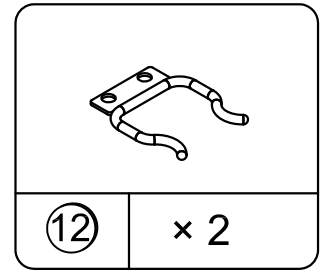
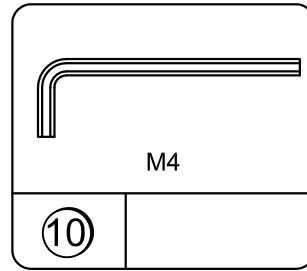
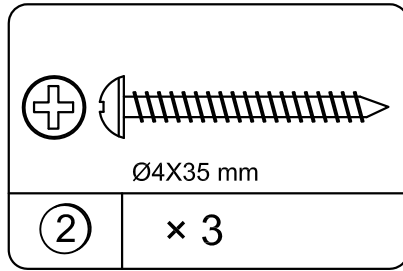
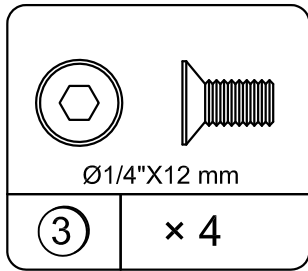
Option 1:



Install the bolt and adjustable foot as shown.



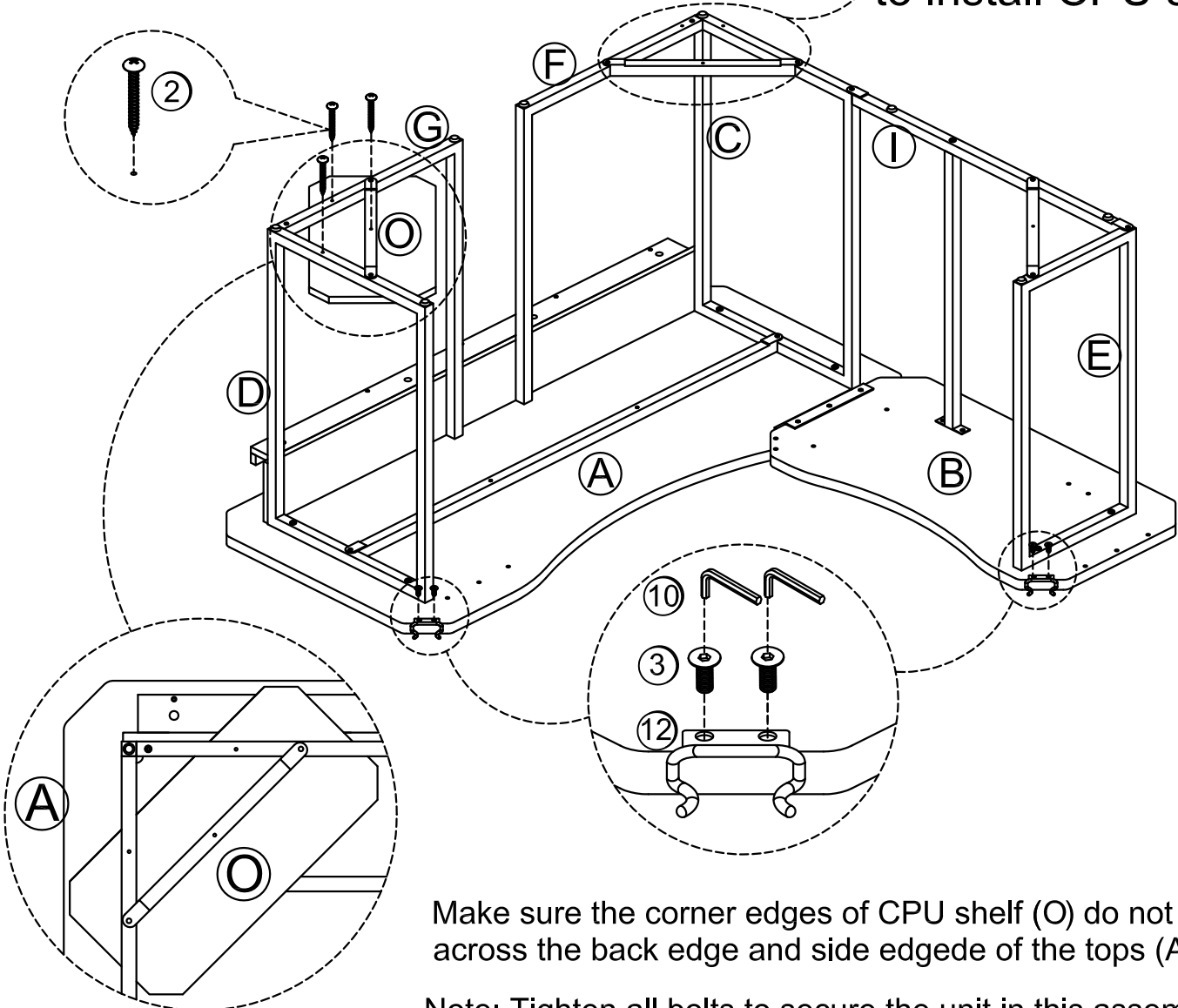
STEP 10



You have 2 options to install the return .

Option 1:

Another 1 options to install CPU shelf.

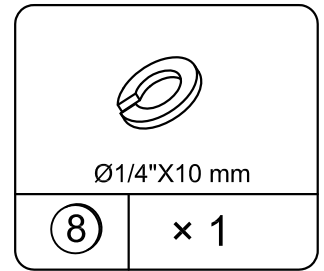
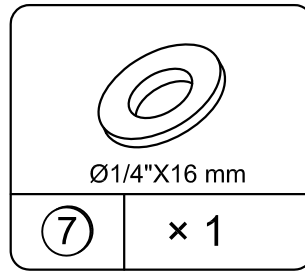
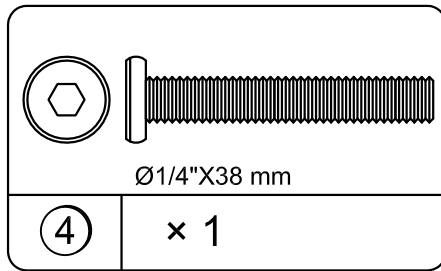
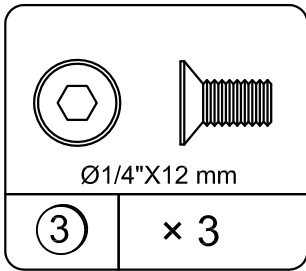


Make sure the corner edges of CPU shelf (O) do not extend across the back edge and side edge of the tops (A).

Note: Tighten all bolts to secure the unit in this assembly step

Vertical view

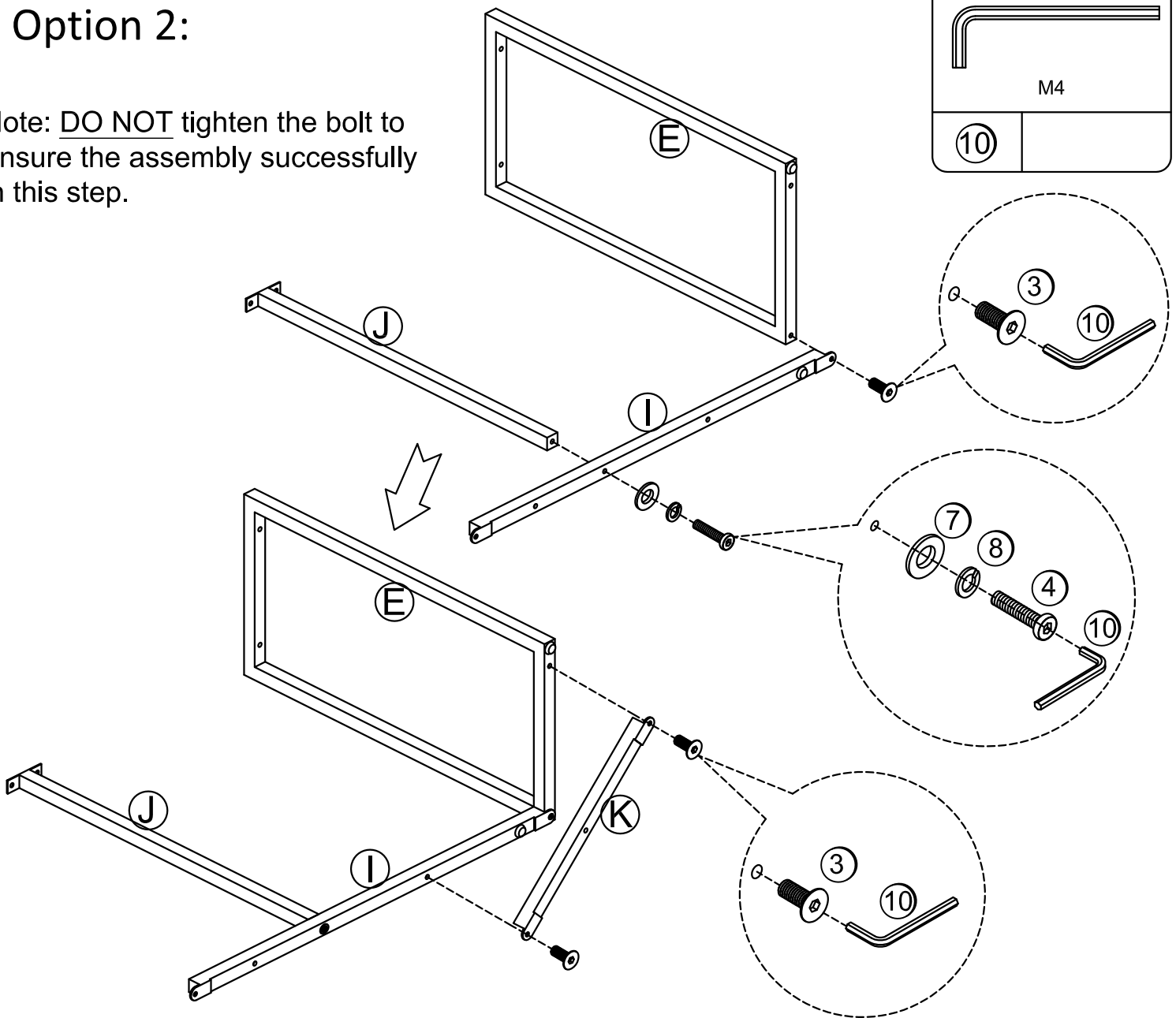
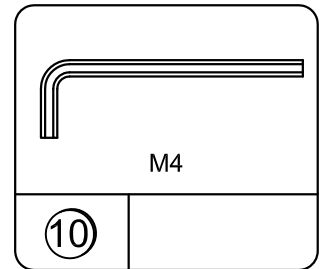
STEP 11



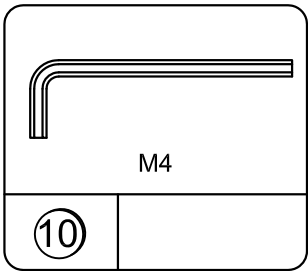
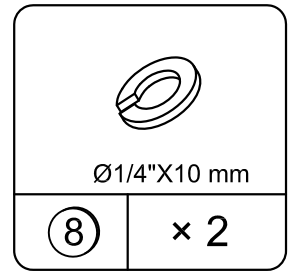
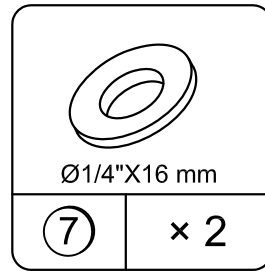
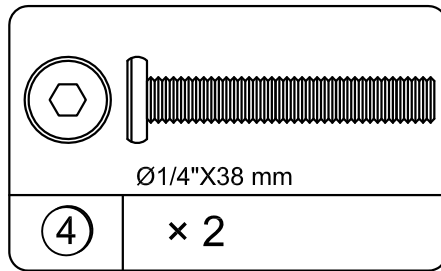
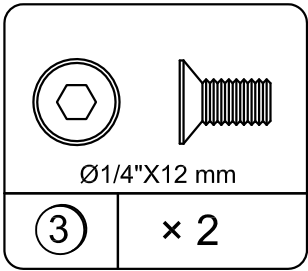
You have 2 options to install the return .

Option 2:

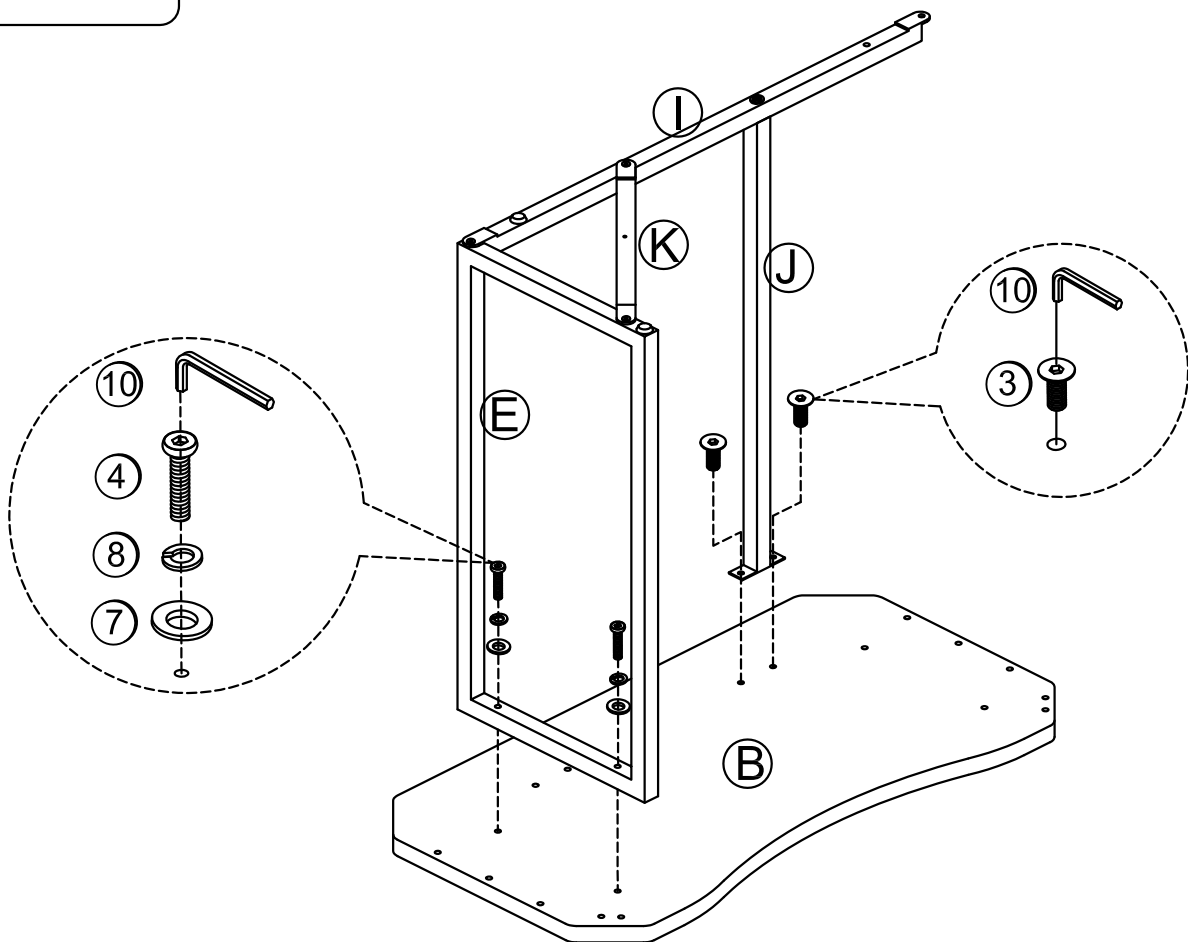
Note: DO NOT tighten the bolt to ensure the assembly successfully in this step.



STEP 12

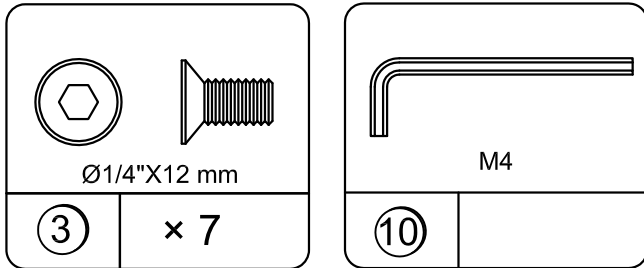


You have 2 options to install the return .
Option 2:



Note: DO NOT tighten the bolt to ensure the assembly successfully in this step.

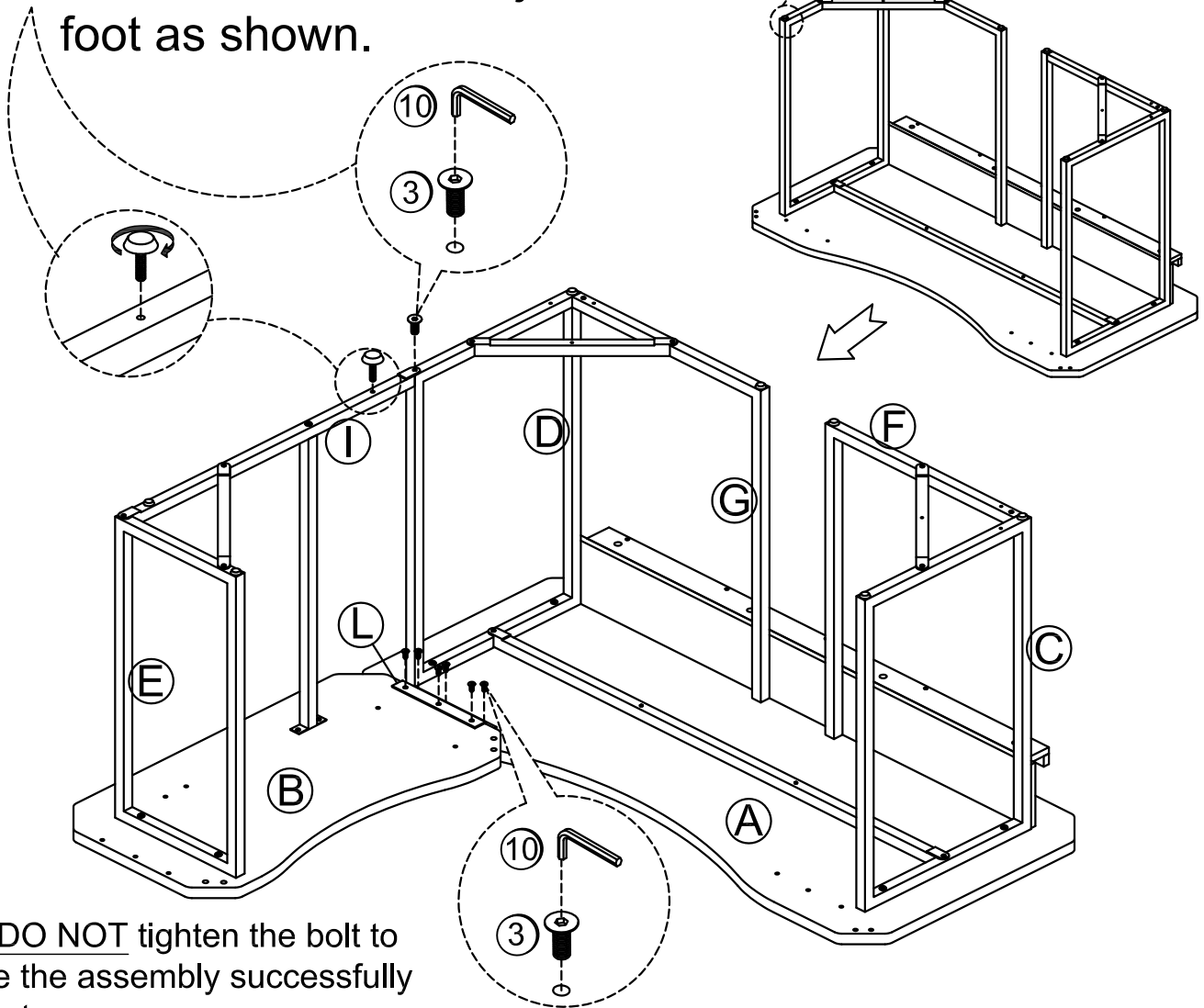
STEP 13



Disassemble this adjustable foot as shown.

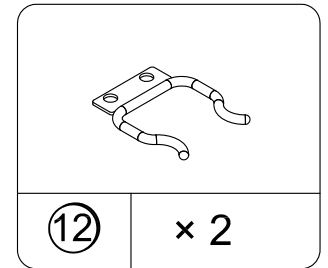
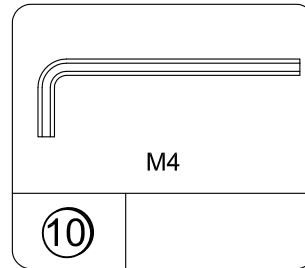
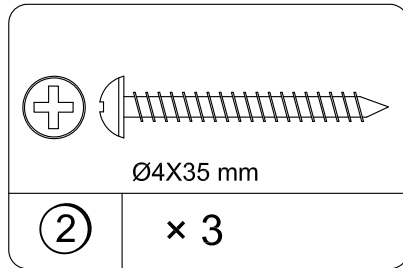
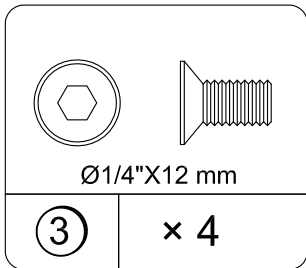
You have 2 options to install the return .
Option 2:

Install the bolt and adjustable foot as shown.



Note: DO NOT tighten the bolt to ensure the assembly successfully in this step.

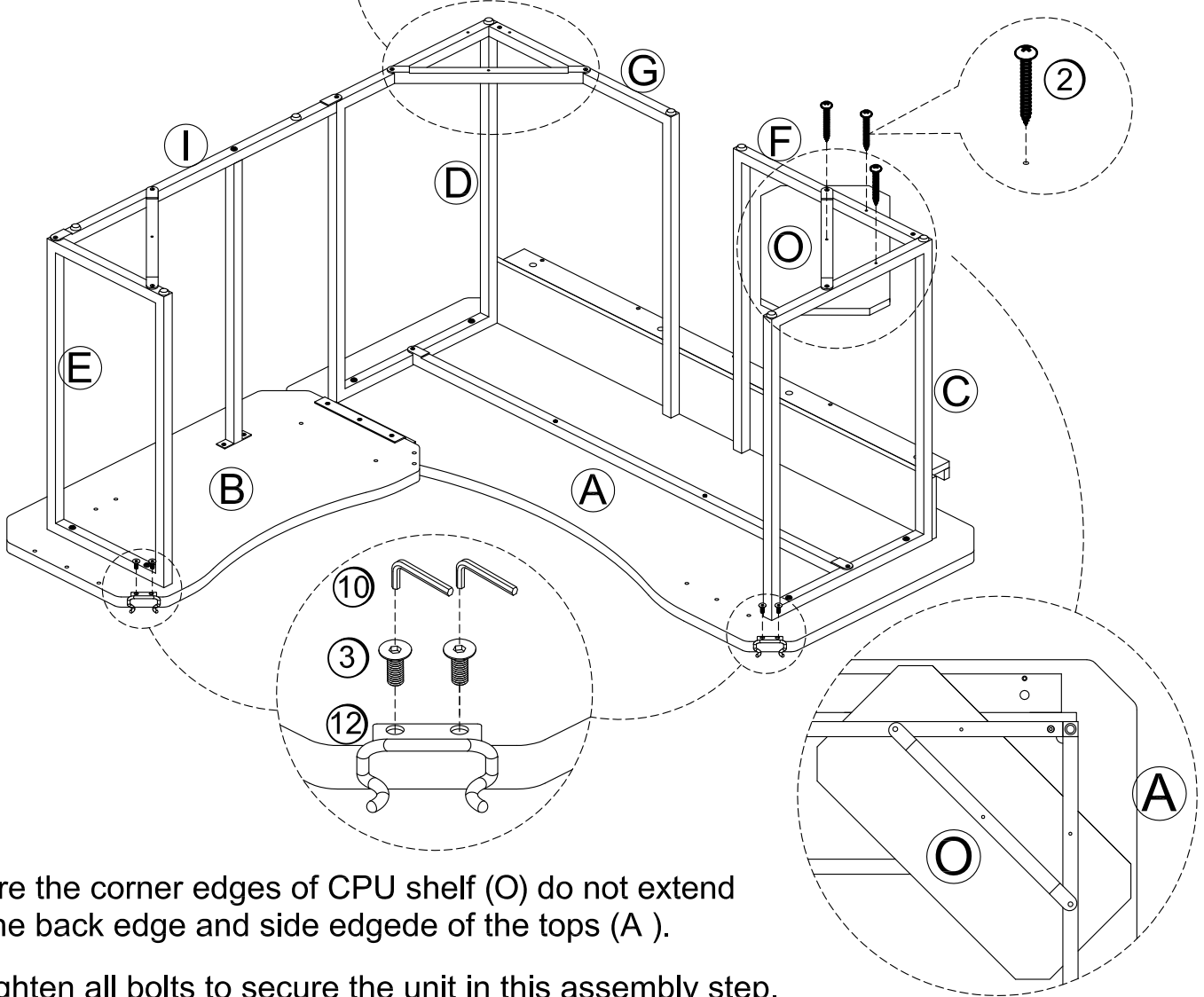
STEP 14



You have 2 options to install the return .

Option 2:

Another 1 options to install CPU shelf.



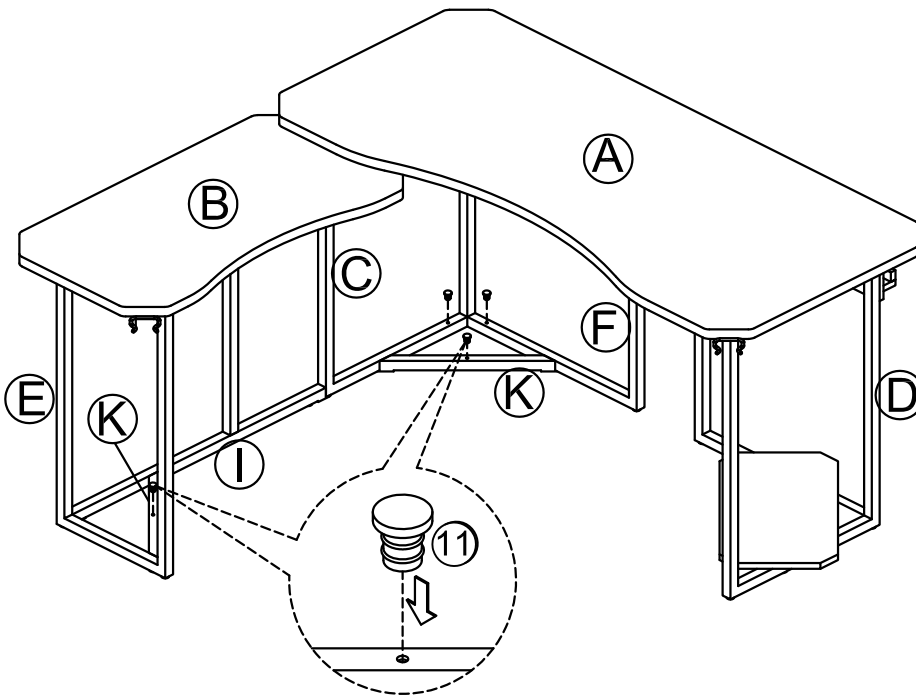
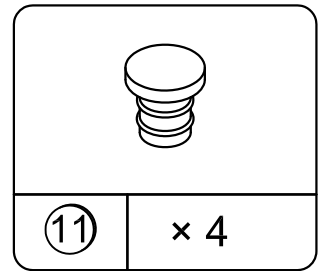
Make sure the corner edges of CPU shelf (O) do not extend across the back edge and side edge of the tops (A).

Note: Tighten all bolts to secure the unit in this assembly step.

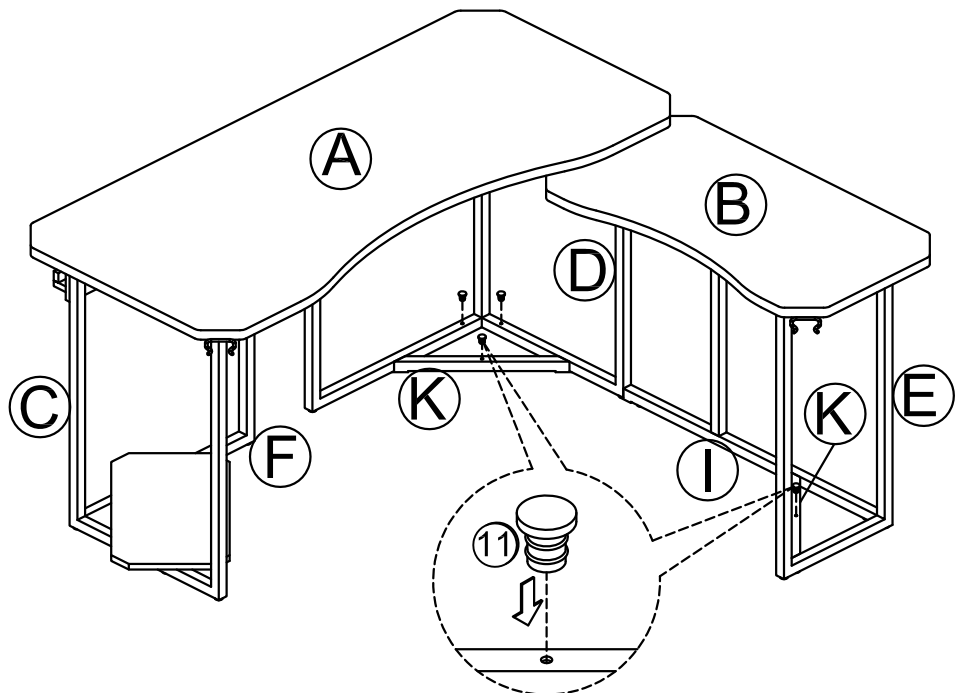
Vertical view

STEP 15

If the ground is uneven, adjust the foot levelers by rotating them to your preferred height. Once the desk is standing and the levelers are adjusted, make sure the unit does not wobble.

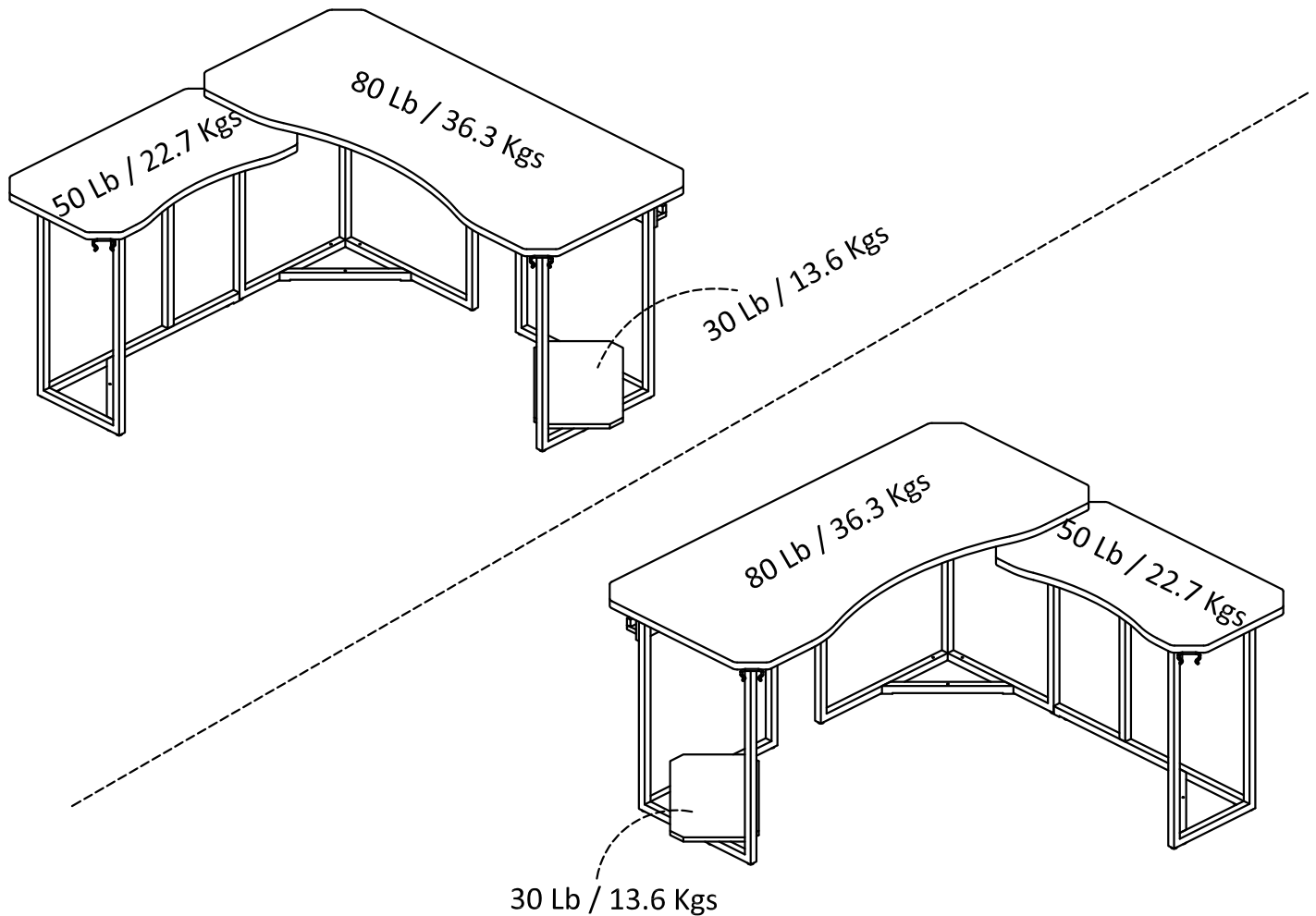


Option 2:



Maximum Loads

This unit has been designed to support the maximum loads shown. Exceeding these load limits could cause sagging, instability, product collapse, and/or serious injury.



Warning: Risk of injury to persons - do not place a television on this furniture. This furniture is not approved for use with a television.

Certificate of Conformity

1. This certificate applies to the Dorel Home Furnishings, Inc. product identified by this instruction manual.
2. This certificate applies to compliance of this product with the CPSC Ban on Lead-Containing Paint (16 CFR 1303).
3. This product is distributed by: Dorel Home Furnishings, Inc.
410 East First Street South
Wright City, MO 63390
636-745-3351
4. Site of Manufacture: Svay Rieng, Cambodia
5. See front page of instruction manual for date of manufacture.

Register your product to receive the following:



- * New trend details - sneak peek on what's new
- * Surveys - have a voice within our community
- * Exclusive deals and discount codes
- * Quick and easy replacement part service

To register your product, visit ameriwoodhome.com

Star Rating



Another 2 options
to install CPU shelf.

Visit your local retailer's website, rate your purchased product and leave us some feedback!

We would like to extend a big "Thank You" to all of our customers for taking the time to assemble this Ameriwood Home product, and to give us your valuable feedback.

Thank You!

Español

Cubierta Delantera

Este libro de instrucciones contiene información **IMPORTANTE** de seguridad. Por favor lea y manténgalo para referencia en el futuro.

No Regrese este producto! Comuníquese con nuestro amigoso equipo de servicio al cliente para obtener ayuda.

Llámenos al: 1-800-489-3351 (Gratis) Lunes - Viernes 9am - 5pm CST

Visitar: www.ameriwoodhome.com

PRECAUCION

Este mueble puede volcarse y causar graves heridas y/o muerte.

Anclar el mueble a un poste de madera en la pared (si esto se requiere).

No Permita que los niños monten el mueble.

Mantenga los artículos más pesados en los cajones de abajo.

Consejos Útiles (página 2)

- Abra su artículo en el área donde usted planea utilizarlo para evitar levantar y moverlo menos
- Identificar, ordenar y contar las piezas antes de intentar ensamblar
- Las clavijas de compresión se golpean con un martillo
- Las diapositivas están marcadas con una R (derecha) y L (izquierda) para la colocación correcta
- Asegúrese de que siempre este el punto localizado en la parte superior de bloqueador de leva este volteado hacia borde exterior
- Utilizar todos los clavos para el panel de atrás y distribuirlos por igual
- El panel de atrás debe utilizarse para asegurarse de que la unidad quede fija y firme
- No use químicas fuertes ni limpiadores abrasivos en este artículo
- Nunca empuje, tire ni arrastre los muebles

Antes de Que Empieces (página 3)

- Lea cuidadosamente cada paso y siga el orden correcto

- Separar y contar todas sus piezas y hardware

- Dése suficiente espacio para el proceso de ensamble

- Tenga las siguientes herramientas: destornillador de cabeza plana, #2 cabeza Phillips

Destornillador y martillo

- Precaución: Si usa un taladro electrónico o un destornillador eléctrico para atornillar, por favor asegúrese que deje de atornillar cuando el tornillo este apretado. Fallar hacer esto puede causar barrer el tornillo.

Sistema de fijar el bloqueo de leva (página 3)

Este sistema de fijar el bloqueo de leva sera usado en todo el proceso ensamble.

Identificación de los Paneles (Página 4-5)

- Este no es el tamaño real
- (A) Panel superior principal
 - (B) Panel superior de retorno
 - (C) Marco de pata izquierda
 - (D) Marco de pata derecha
 - (E) Marco de pata lateral
 - (F) Pata trasera izquierda
 - (G) Pata trasera derecha
 - (H) Tube soporte
 - (I) Tube soporte
 - (J) Tube soporte
 - (K) Tubo de soporte inferior
 - (L) Abrazadera metálica
 - (M) Panel trasero
 - (N) Bandeja trasera
 - (O) Estante para la cpu

Lista de Piezas (Página 7)

- Tamaño real
- (1) Clavija de madera
 - (2) Tornillo
 - (3) Tornillo
 - (4) Tornillo
 - (5) Tornillo de rosca

Lista de Piezas (Página 8)

- Este no es el tamaño real
- (6) Tornillo de cerradura
 - (7) Arandela
 - (8) Arandela de resorte
 - (9) Pegamento
 - (10) Llave en L
 - (11) Enchufe
 - (12) Soporte para auriculares

Página 9

Agujero para clavija de madera. Use una gota de pegamento en el agujero de clavija.

Página 10

Agujero para clavija de madera. Use una gota de pegamento en el agujero de clavija.

Página 11, 12, 13, 14

Nota: NO APRIETE el perno para asegurar un ensamblaje exitoso en este paso.

Página 15, 16

Tiene 2 opciones para instalar la panel de retorno.

Nota: NO APRIETE el perno para asegurar un ensamblaje exitoso en este paso.

Página 17

Tiene 2 opciones para instalar la panel de retorno.

Nota: NO APRIETE el perno para asegurar un ensamblaje exitoso en este paso.

Desmunte este pata ajustable como se muestra.

Instale el perno y la pata ajustable como se muestra.

Página 18

Tiene 2 opciones para instalar la panel de retorno.

Nota: Apriete todos los pernos para estabilizar la unidad en este paso.

Otras 2 opciones para instalar el estante para la CPU.

Asegúrese de que los bordes de las esquinas del estante de la CPU (P) no se extiendan por los bordes traseros y los bordes laterales de las partes superiores (A o B).

Página 19, 20

Tiene 2 opciones para instalar la panel de retorno.

Nota: NO APRIETE el perno para asegurar un ensamblaje exitoso en este paso.

Página 21

Tiene 2 opciones para instalar la panel de retorno.

Nota: NO APRIETE el perno para asegurar un ensamblaje exitoso en este paso.

Desmunte este pata ajustable como se muestra.

Instale el perno y la pata ajustable como se muestra.

Página 22

Tiene 2 opciones para instalar la panel de retorno.

Nota: Apriete todos los pernos para estabilizar la unidad en este paso.

Otras 2 opciones para instalar el estante para la CPU.

Asegúrese de que los bordes de las esquinas del estante de la CPU (P) no se extiendan por los bordes traseros y los bordes laterales de las partes superiores (A o B).

Página 23

Si el suelo está disparejo, ajuste los niveladores de pata girándolos a la altura requerida. Cuando el escritorio está de pie y los niveladores están ajustados, asegúrese de que la unidad no se tambalee.

Página 24

CARGA MAXIMA

Esta unidad ha sido diseñada para soportar la carga máxima anotada. El exceder estos límites puede causar inestabilidad, colapsarse y/o causar serias lesiones.

ADVERTENCIA: Riesgo de lesiones a las personas - no coloque un televisor sobre muebles. Este mueble no está aprobado para su uso con un televisor.

Página 25

Registre su producto para recibir lo siguiente:

- * Detalles de nuevas tendencias - Vistazo a lo nuevo
- * Encuestas - aloc su voz entre su comunidad
- * Códigos de ofertas y descuentos exclusivos
- * Fácil y rápido servicio de partes de remplace

Para registrar su producto, visite ameriwoodhome.com

Clasificación de 5 estrellas

Visite el sitio web de su tienda local, califique su comprado y denos sus comentarios!

Nos gustaría enviar un gran "Agradecimiento" a todos nuestros clientes por tomarse el tiempo de ensamblar este producto de Ameriwood Home, y por darnos sus valiosos comentarios.

Gracias

Français

Couverture Avant

CE LIVRET D'INSTRUCTION CONTIENT DES INFORMATIONS **IMPORTANTES** SUR LA SÉCURITÉ. VEUILLEZ LIRE ET GARDER POUR UNE RÉFÉRENCE FUTURE

Ne retournez pas ce produit! Contactez notre équipe de service à la clientèle amicale d'abord pour obtenir de l'aide.

Appelez-nous: 1-800-489-3351 (sans frais) du Lundi au Vendredi de 9h à 17h Heure Centrale

Visitez: www.ameriwoodhome.com

ATTENTION

Le meuble peut basculer et causer des blessures graves ou la mort.

Ancrer le meuble à une planche murale dans le mur (si indiqué).

Ne laissez pas les enfants grimper sur le meuble.

Placez les articles lourds sur les étagères ou dans les tiroirs inférieurs.

Astuces Utiles (page 2)

-Ouvrez votre article dans la zone que vous prévoyez de le garder pour moins de levage lourd

-Identifier, trier et compter les pièces avant d'essayer d'assembler

-Les goujons de compression sont taraudés avec un Marteau

-Les glissières sont marquées d'un R (droit) et d'un L (gauche) pour un bon placement

-Assurez-vous toujours de faire face la pointe situé sur le haut de la Serrure de Came vers le bord extérieur

-Utiliser tous les clous fournis pour le panneau arrière et les répartir également

-Le panneau arrière doit être utilisé pour vous assurer que votre appareil est robuste

-N'utilisez pas de produits chimiques agressifs ou de nettoyeurs abrasifs sur cet appareil

-Ne jamais pousser, tirer, ou faire glisser votre meuble

Avant de Commencer (page 3)

-Lisez attentivement chaque étape et suivez le bon ordre

-Séparez et comptez toutes vos pièces et matériaux

-Donnez-vous suffisamment de place pour l'assemblage

-Avoir les outils suivants: tournevis à tête plate, #2 tournevis Phillips, et Marteau

-Attention: Si vous utilisez une perceuse électrique ou un tournevis électrique pour visser, veillez à ralentir et arrêter lorsque la vis est bien serrée. Le non-respect de cette consigne peut endommager la vis.

Système de Fixation de Came (page 3)

Ce Système de Fixation de Came sera utilisé tout au long de l'assemblage

Identification des matériaux (Page 4~5)

- Pas de taille réelle
- (A) Dessus principal
 - (B) Retour
 - (C) Patte gauche
 - (D) Patte droite
 - (E) Cadre de patte latérale
 - (F) Patte arrière gauche
 - (G) Patte arrière droite
 - (H) Tube de soutien
 - (I) Tube de soutien
 - (J) Tube de soutien
 - (K) Tube de soutien inférieur
 - (L) Support en métal
 - (M) Panneau arrière
 - (N) Plateau arrière
 - (O) Étagère pour processeur (cpu)

Liste des pièces (Page 7)

- Taille réelle
- (1) Goujon en bois
 - (2) Vis
 - (3) Boulon
 - (4) Boulon
 - (5) Boulon de came

Liste des pièces (Page 8)

- Pas de taille réelle
- (6) Serrure de came
 - (7) Rondelle
 - (8) Rondelle à ressort
 - (9) Colle
 - (10) Clé hexagonale
 - (11) Prise
 - (12) Support pour casque d'écoute

Page 9

Trou pour cheville en bois. Utilisez une goutte de colle dans le trou de la cheville.

Page 10

Trou pour cheville en bois. Utilisez une goutte de colle dans le trou de la cheville.

Page 11, 12, 13, 14

Note: NE PAS serrer le boulon complètement à cette étape pour faciliter l'assemblage.

Page 15, 16

Vous avez 2 options pour installer le retour.

Note: NE PAS serrer le boulon complètement à cette étape pour faciliter l'assemblage.

Page 17

Vous avez 2 options pour installer le retour.

Note: NE PAS serrer le boulon complètement à cette étape pour faciliter l'assemblage.

Démontez ce pied réglable comme indiqué.

Installez le boulon et le pied réglable comme indiqué.

Page 18

Vous avez 2 options pour installer le retour.

Note: Serrez tous les boulons à cette étape pour bien fixer l'unité.

2 autres options pour installer l'étagère du processeur (CPU).

Assurez-vous que les coins de l'étagère du processeur (CPU) (P) ne dépassent pas le bord arrière et le bord latéral des dessus (A ou B).

Page 19, 20

Vous avez 2 options pour installer le retour.

Note: NE PAS serrer le boulon complètement à cette étape pour faciliter l'assemblage.

Page 21

Vous avez 2 options pour installer le retour.

Note: NE PAS serrer le boulon complètement à cette étape pour faciliter l'assemblage.

Démontez ce pied réglable comme indiqué.

Installez le boulon et le pied réglable comme indiqué.

Page 22

Vous avez 2 options pour installer le retour.

Note: Serrez tous les boulons à cette étape pour bien fixer l'unité.

2 autres options pour installer l'étagère du processeur (CPU).

Assurez-vous que les coins de l'étagère du processeur (CPU) (P) ne dépassent pas le bord arrière et le bord latéral des dessus (A ou B).

Page 23

Si le sol est inégal, ajustez les patins réglables en les faisant tourner à la hauteur désirée. Lorsque le bureau est debout et que les patins sont ajustés, assurez-vous que l'unité ne vacille pas.

Page 24

CHARGES MAXIMALES

Ce meuble a été conçu pour supporter les charges maximales indiquées. En excédant ces limites de charge, le meuble pourrait devenir instable, s'effondrer, et/ou causer des blessures graves.

AVERTISSEMENT : Risque de blessure corporelle - ne pas placer une télévision sur ce meuble. Ce meuble n'est pas approuvé pour une utilisation avec une télévision.

Page 25

Enregistrez votre produit pour recevoir les éléments suivantes:

- * Détails sur les nouvelles tendances - un aperçu sur les nouveautés
- * Sondages - avoir une voix au sein de notre communauté
- * Offres exclusives et codes promo
- * Service de pièces de rechange rapide et facile

Pour enregistrer votre produit, visitez ameriwoodhome.com

5 Étoiles

Visitez le site Web de votre détaillant local, évaluez votre produit acheté et laissez-nous quelques commentaires !

Nous tenons à offrir un grand "Merci" à tous nos clients pour avoir pris le temps d'assembler ce produit "Ameriwood Home", et de nous donner vos commentaires précieux.

Merci