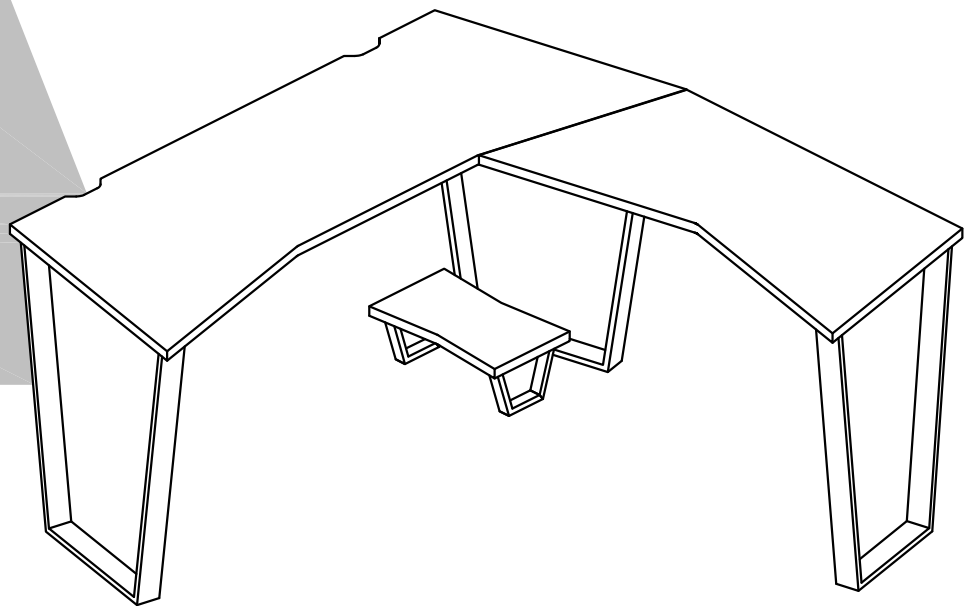


3068872COM L Desk with CPU Stand-Black/Gunmetal

Date of Purchase ___ / ___ / ___
Lot Number:

B343068872COM00KX



THIS INSTRUCTION BOOKLET CONTAINS **IMPORTANT** SAFETY INFORMATION. PLEASE READ AND KEEP FOR FUTURE REFERENCE.

Do Not Return This Product!

Contact our customer service team for help first.

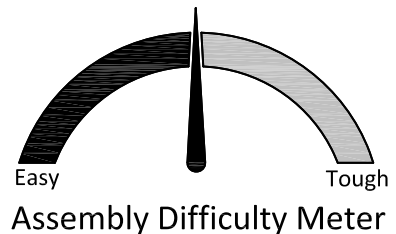
Call: 1-800-489-3351 (toll free)

Monday-Friday 9am - 5pm CST

Visit: www.ameriwoodhome.com

WARNING

- Unit can tip over causing severe injury or death.
- Anchor unit to stud in wall (if instructed to).
- Do Not allow children to climb on unit.
- Put heavy items on lower shelves or drawers.



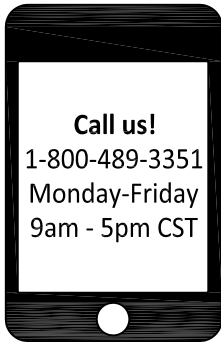
Follow Ameriwood Home



Contact Us!

Do NOT return this product!

Contact our friendly customer service team first for help.



Visit ameriwoodhome.com

Assembly Tips

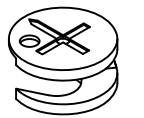


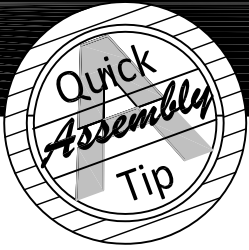
Helpful Hints

PEOPLE NEEDED FOR ASSEMBLY: 2

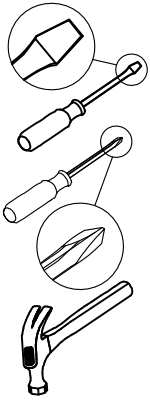
ESTIMATED ASSEMBLY TIME: 1 HOUR

- Open your item in the area you plan to keep it to avoid excessive heavy lifting.
- Identify, sort and count the parts before attempting assembly.
- Compression dowels are lightly tapped in with a hammer.
- Slides are labeled with a **R** (right) and **L** (left) for proper placement.
- Make sure to always face the point on the top of the Cam Lock towards the outer edge.
- Use all the nails provided for the back panel and spread them out equally.
- Back panel must be used to make sure your unit is sturdy.
- Do NOT use harsh chemicals or abrasive cleaners on this item.
- Never push, pull, or drag your furniture.





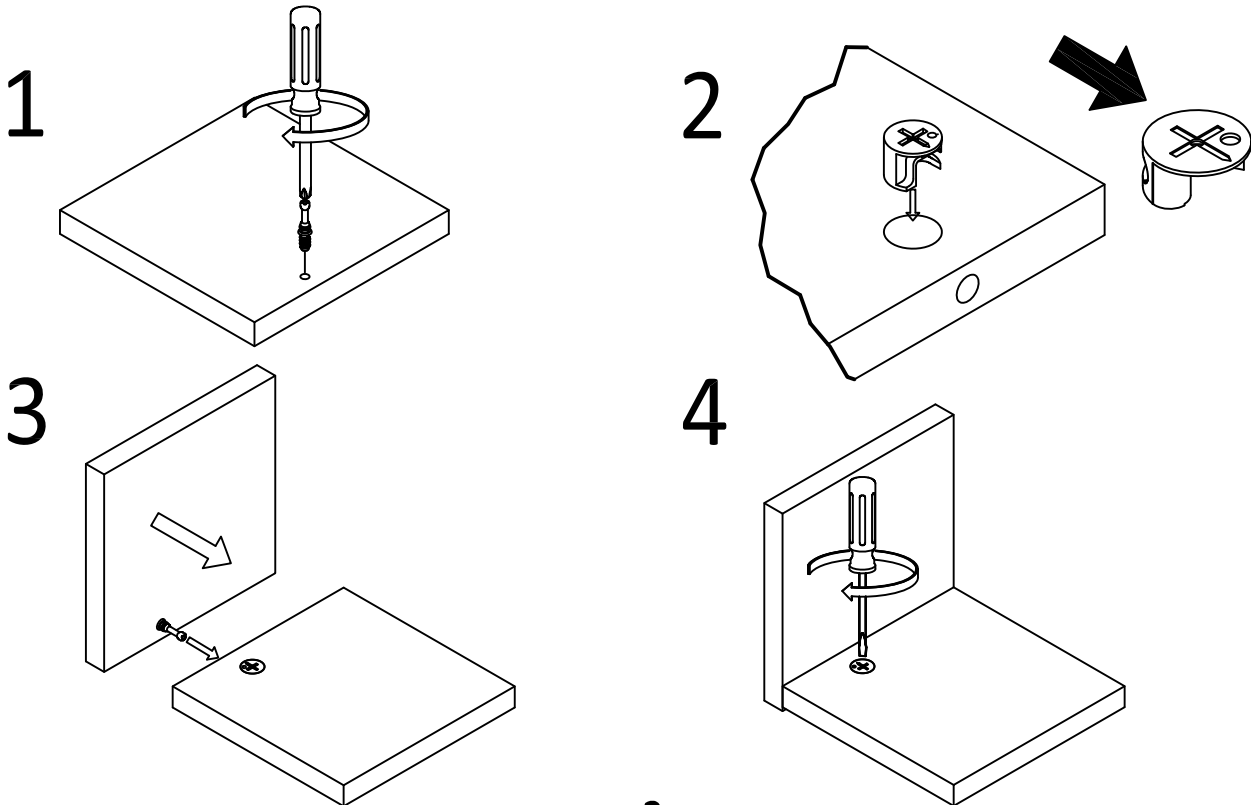
Before You Start



- ✓ Read through each step carefully and follow the proper order
- ✓ Separate and count all your parts and hardware
- ✓ Give yourself enough room for the assembly process
- ✓ Have the following tools: Flat Head Screwdriver, #2 Phillips Head Screwdriver and Hammer
- ✓ Caution: If using a power drill or power screwdriver for screwing, please be aware to slow down and stop when screw is tight. Failure to do so may result in stripping the screw.

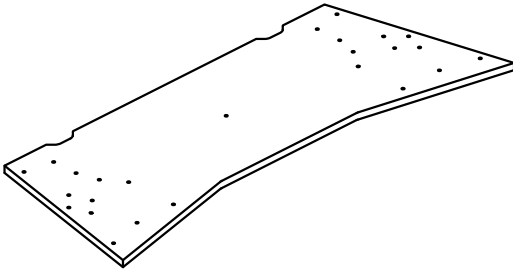
Cam Lock Fastening System

This Cam Lock Fastening System will be used throughout the assembly process.



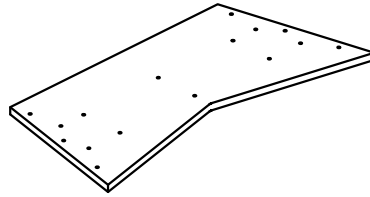
Board Identification

Not Actual Size



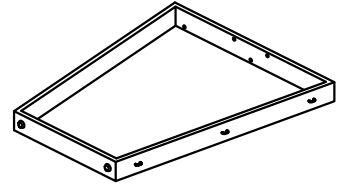
A

Main top
T3068872010KX



B

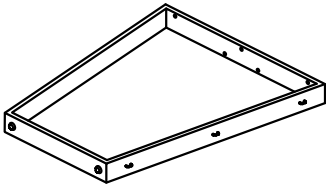
Return top
T3068872020KX



C

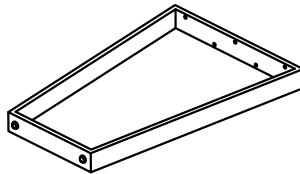
Left leg frame
T3068872030KX

Preassembled parts	
Left leg frame	T3068872031KX
Adjustable foot Ø19 (2)	TKX1267



D

Right leg frame
T3068872040KX

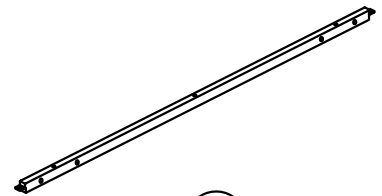


E

Side leg frame
T3068872050KX

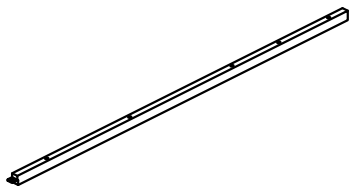
Preassembled parts	
Right leg frame	T3068872041KX
Adjustable foot Ø19 (2)	TKX1267

Preassembled parts	
Side leg frame	T3068872051KX
Adjustable foot Ø19 (2)	TKX1267



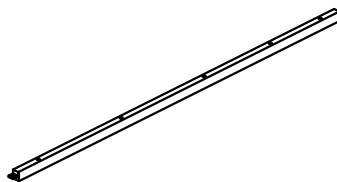
F

Support tube
T3068872060KX



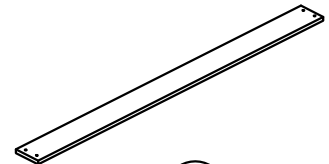
G

Support tube
T3068872070KX



H

Support tube
T3068872080KX

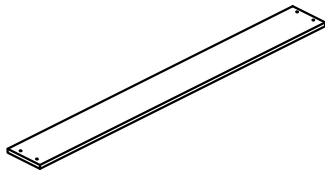


I

Wire tray shelf
T3068872090KX

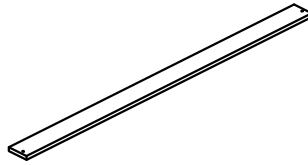
Board Identification

Not Actual Size



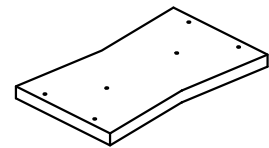
J

Wire tray back rail
T3068872100KX



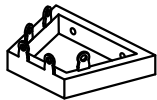
K

Wire tray rail
T3068872110KX



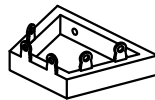
L

CUP shelf
T3068872120KX



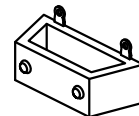
M

Left support frame
T3068872130KX



N

Right support frame
T3068872140KX



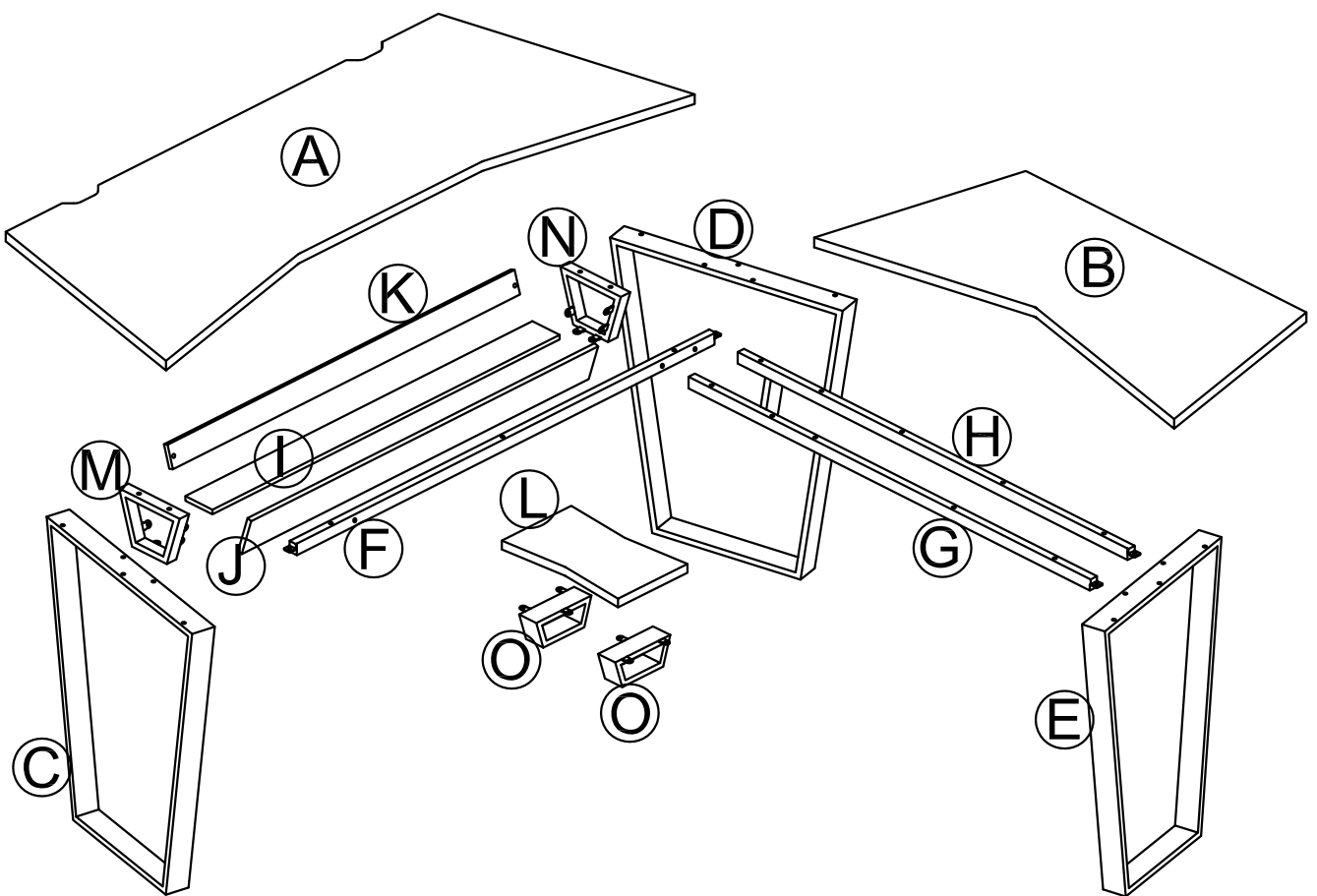
O

CPU stand leg frame
T3068872150KX
QTY:2 PCS

Preassembled parts	
CPU stand leg frame (2)	T3068872151KX
Adjustable foot Ø19 (4)	TKX1267

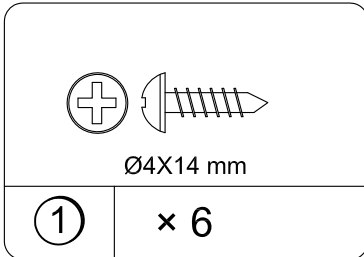
Board Identification

Not Actual Size

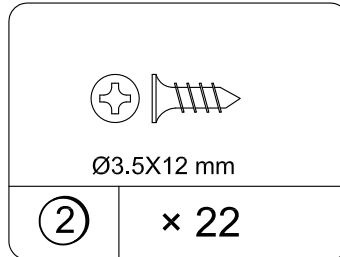


Part List

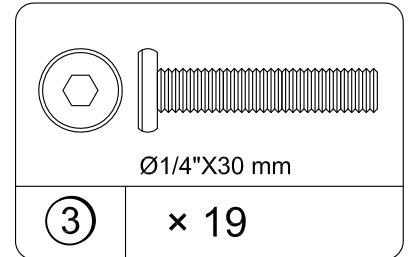
Actual Size



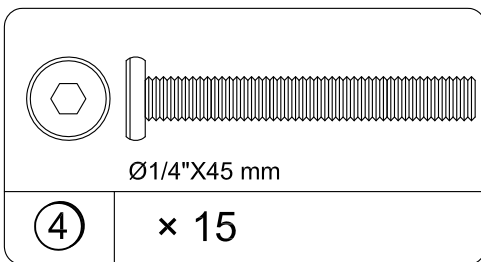
Screw
TKX1249



Screw
TKX1016

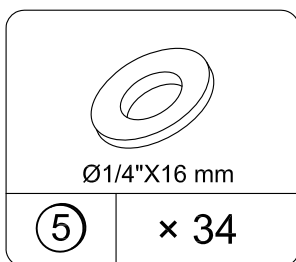


Bolt
TKX1198

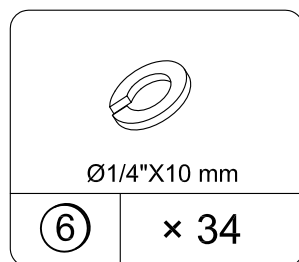


Bolt
TKX1149

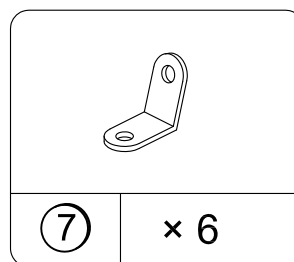
Not Actual Size



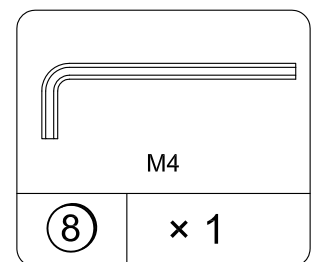
Washer
TKX1003



Spring washer
TKX1002

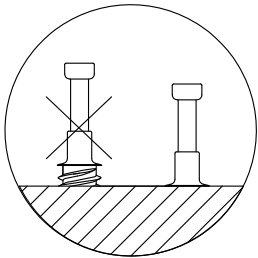
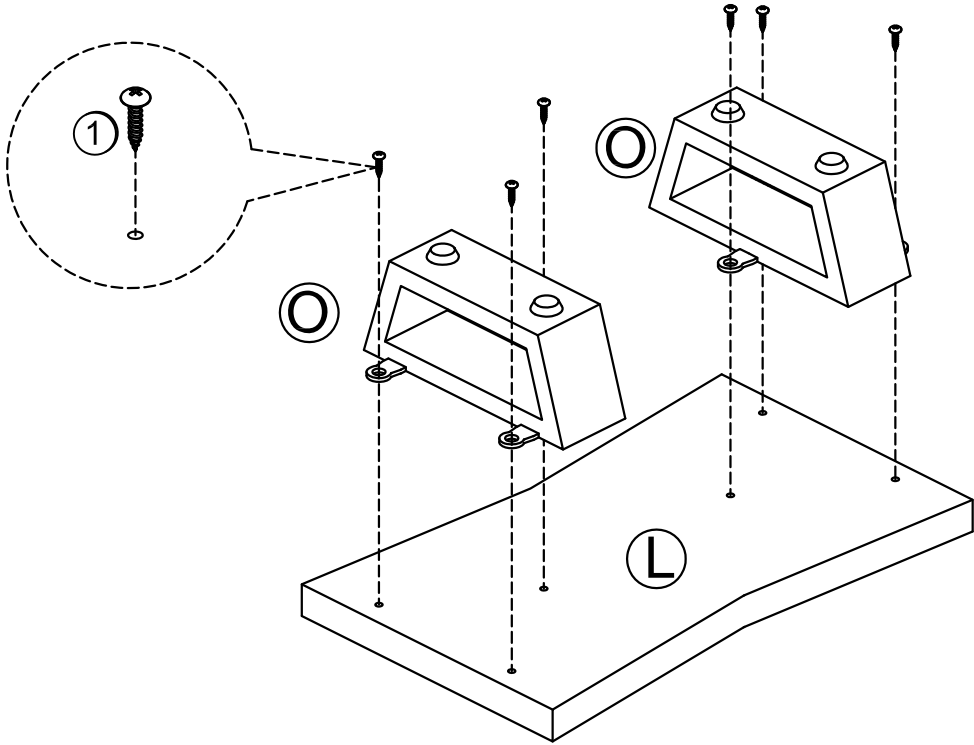
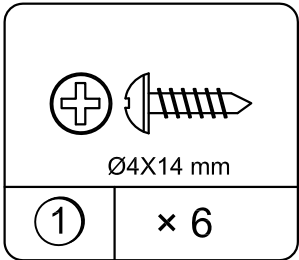
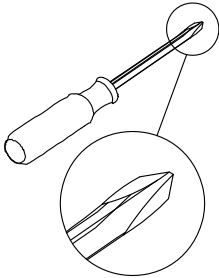


Angle bracket
TKX1250

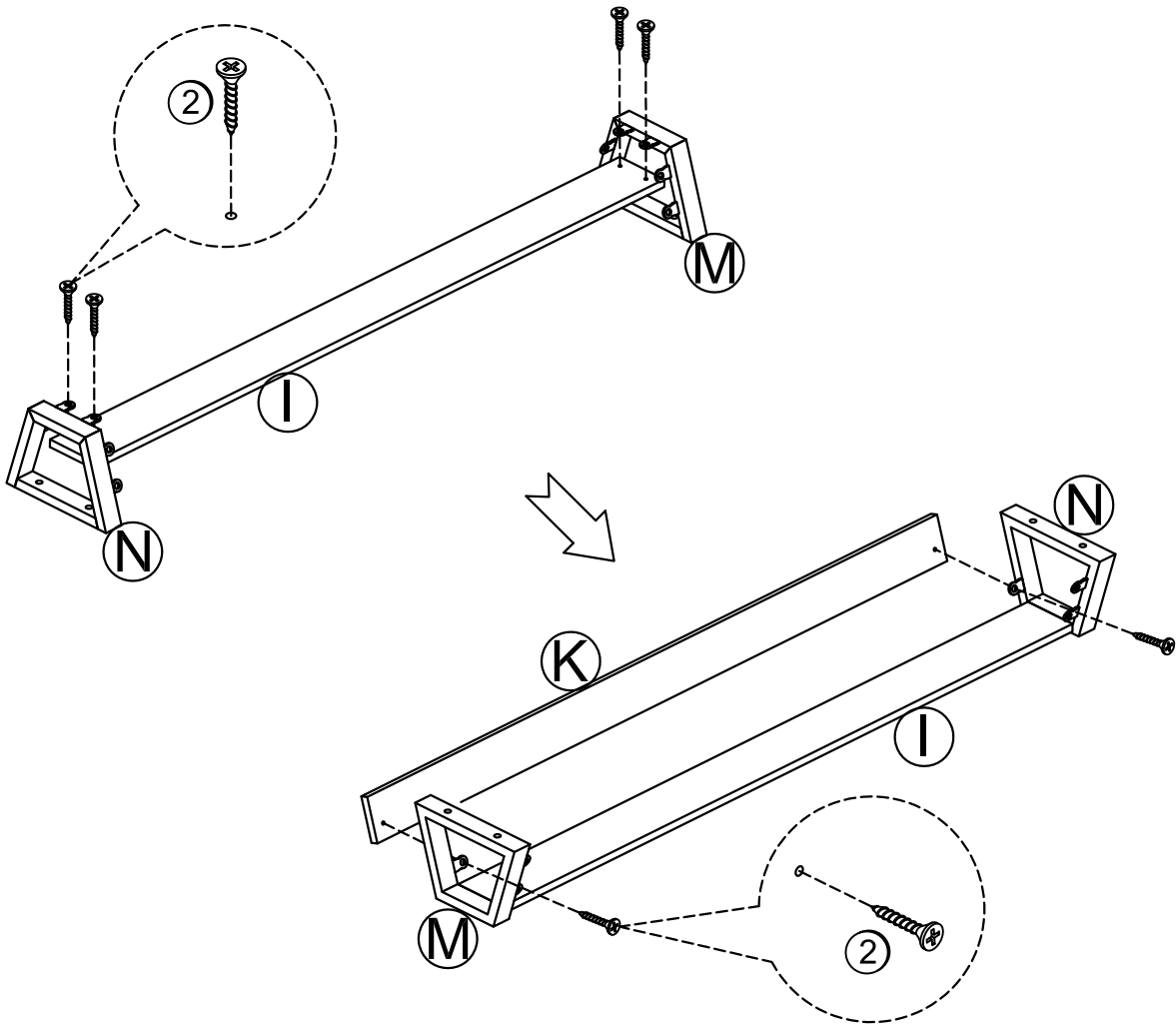
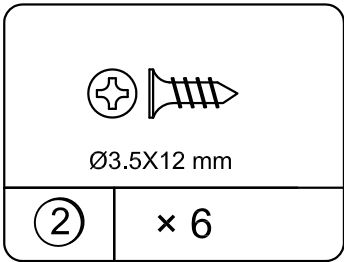
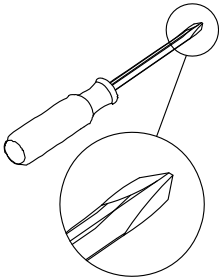


Hex key
TKX1004

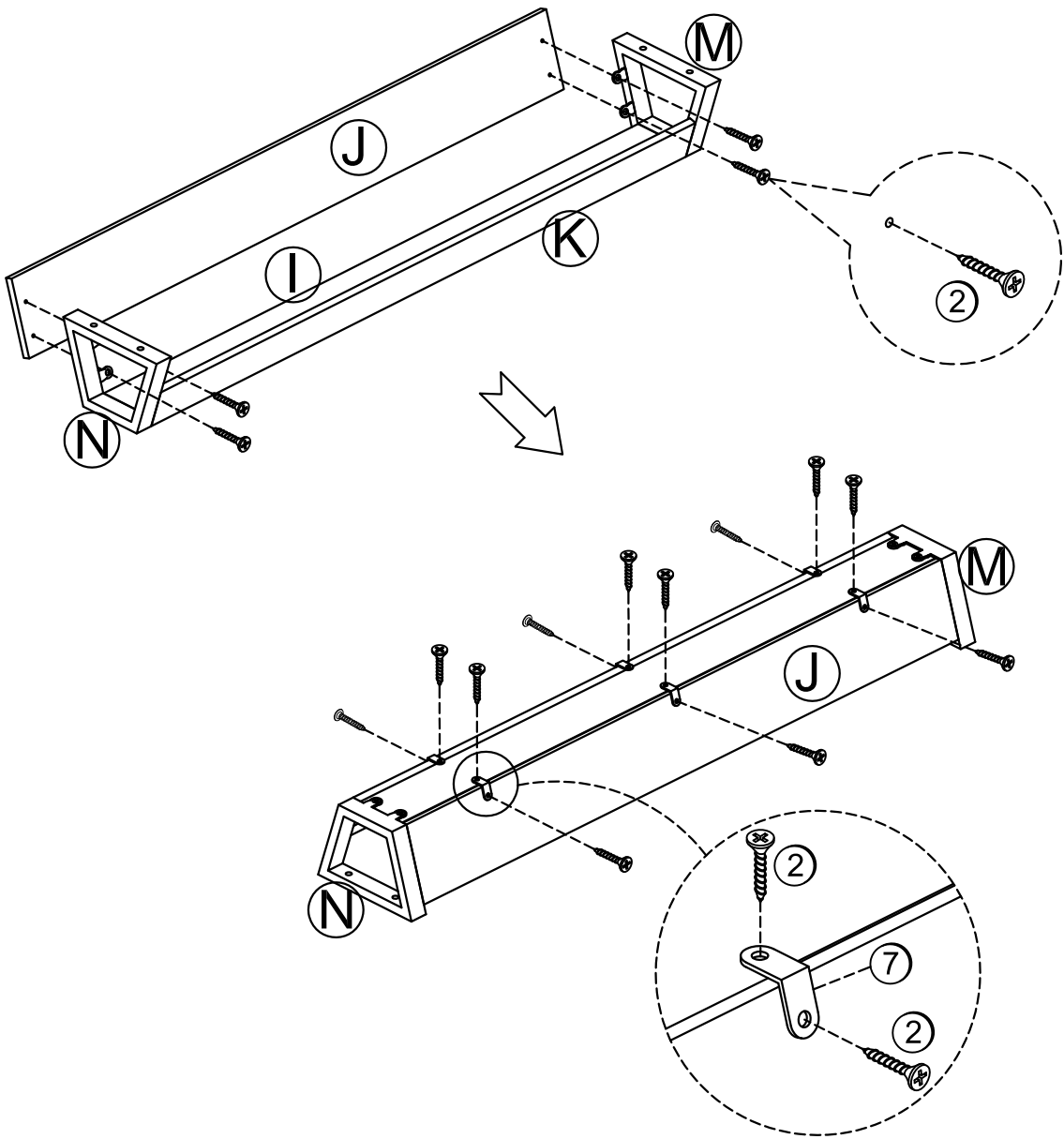
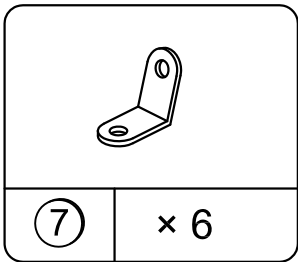
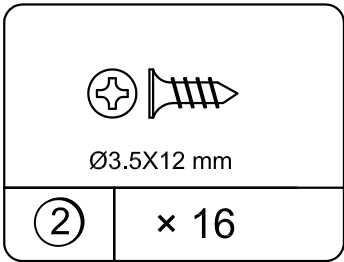
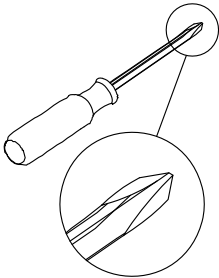
STEP 1



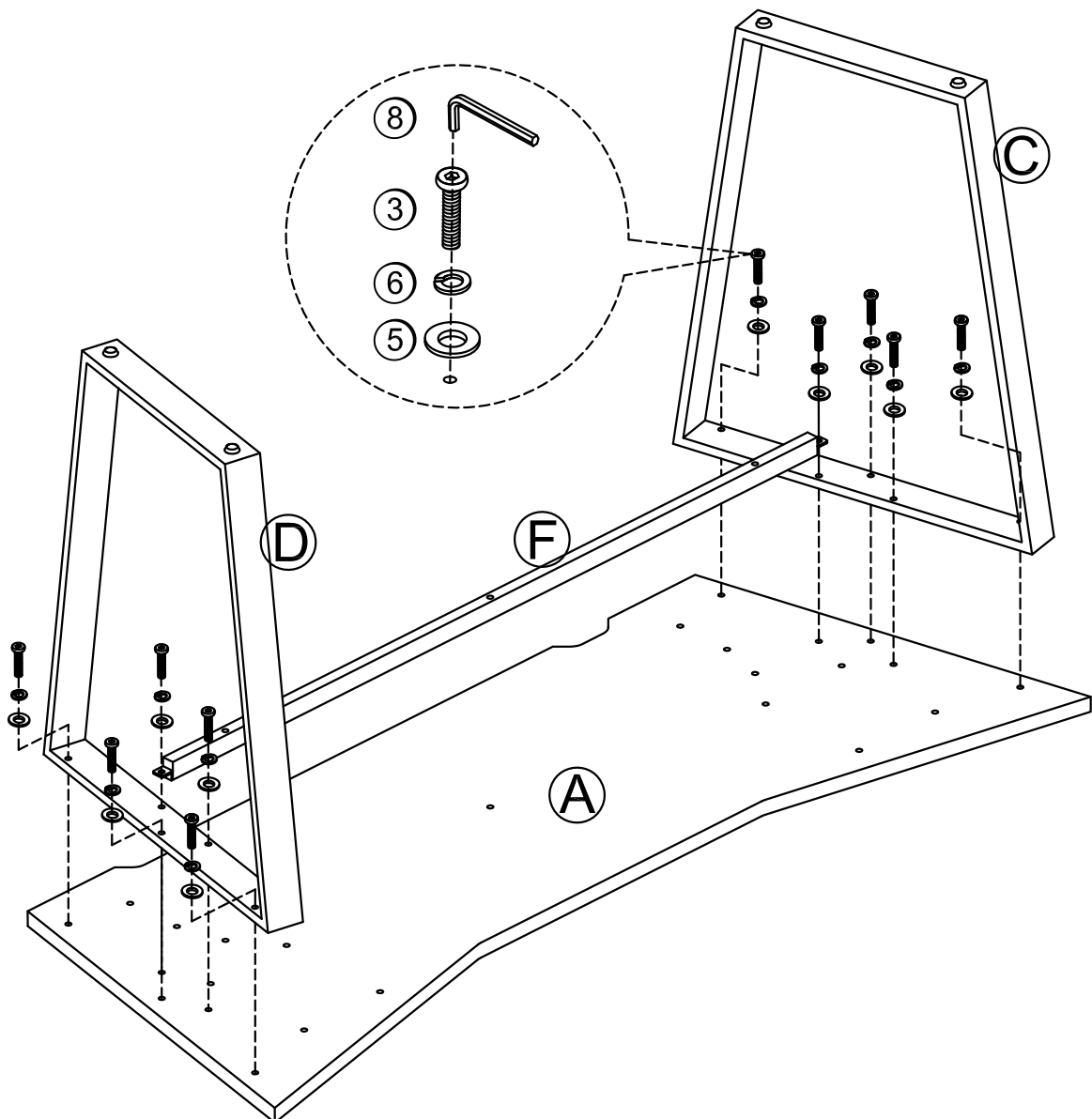
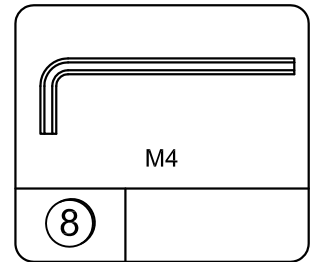
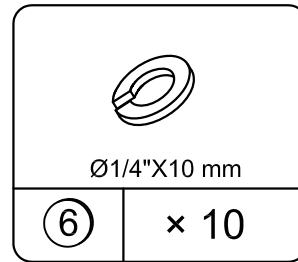
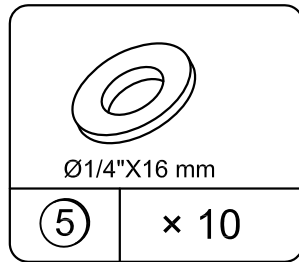
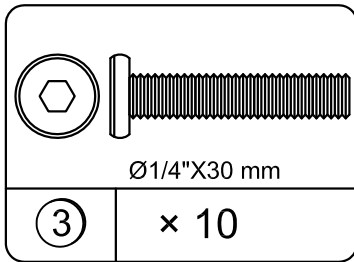
STEP 2



STEP 3

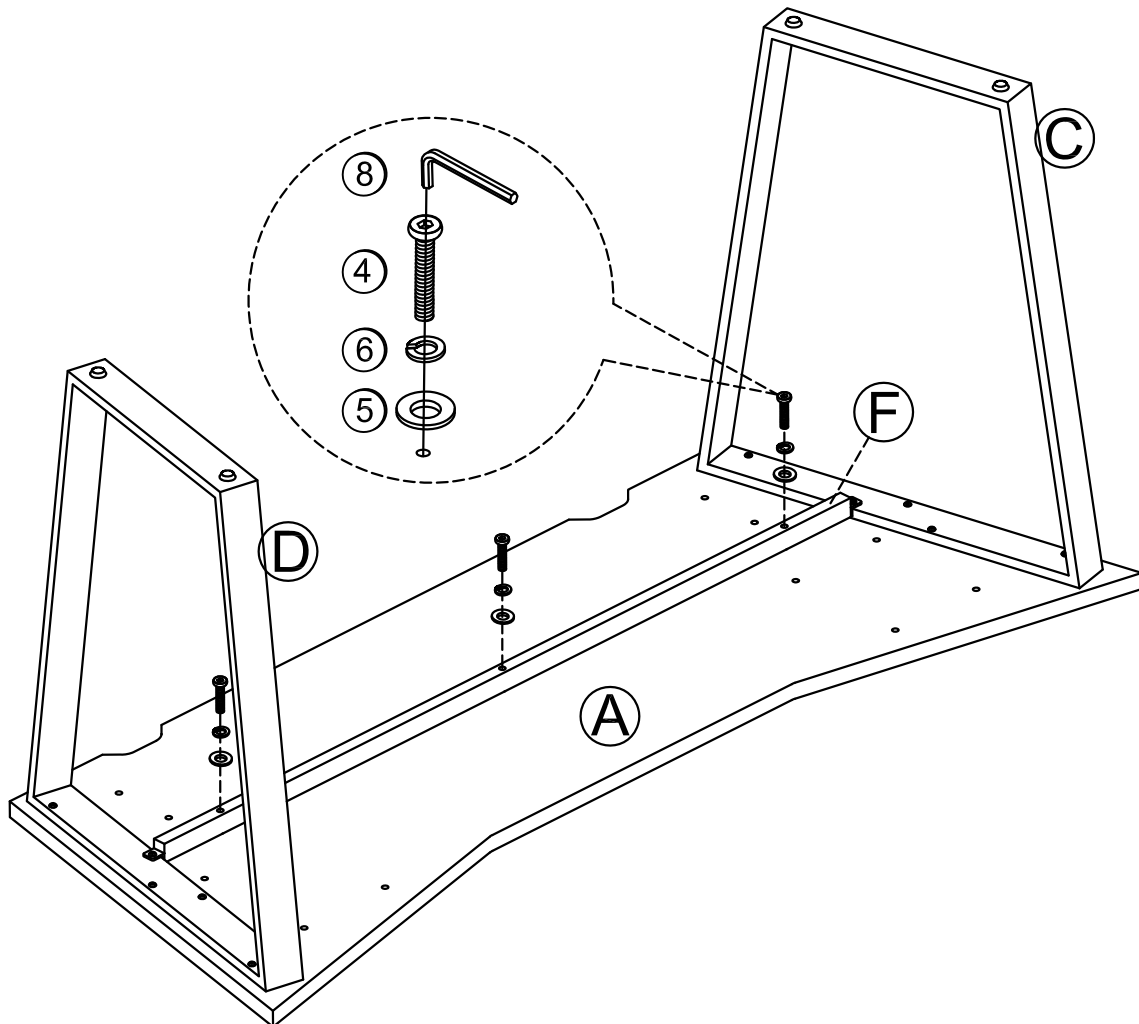
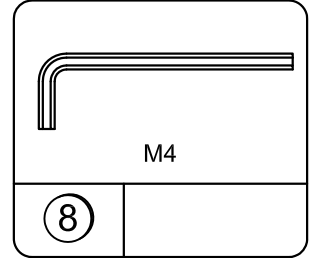
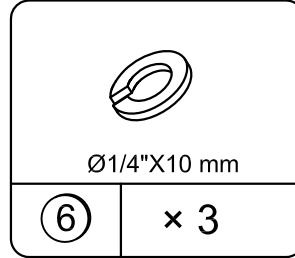
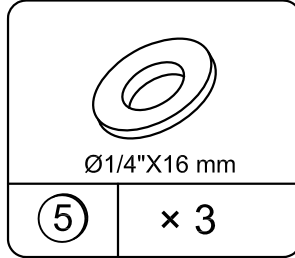
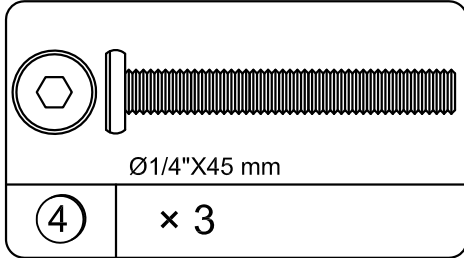


STEP 4



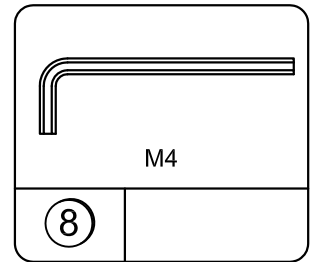
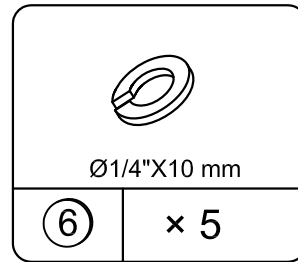
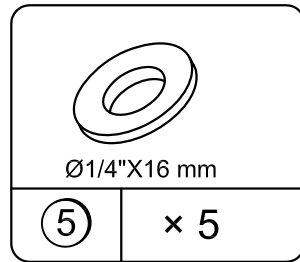
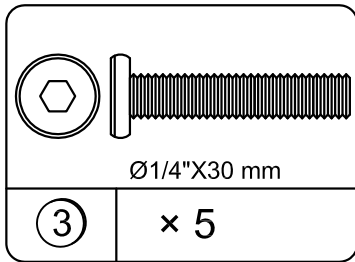
Note: DO NOT tighten the bolt to ensure the assembly successfully in this step.

STEP 5



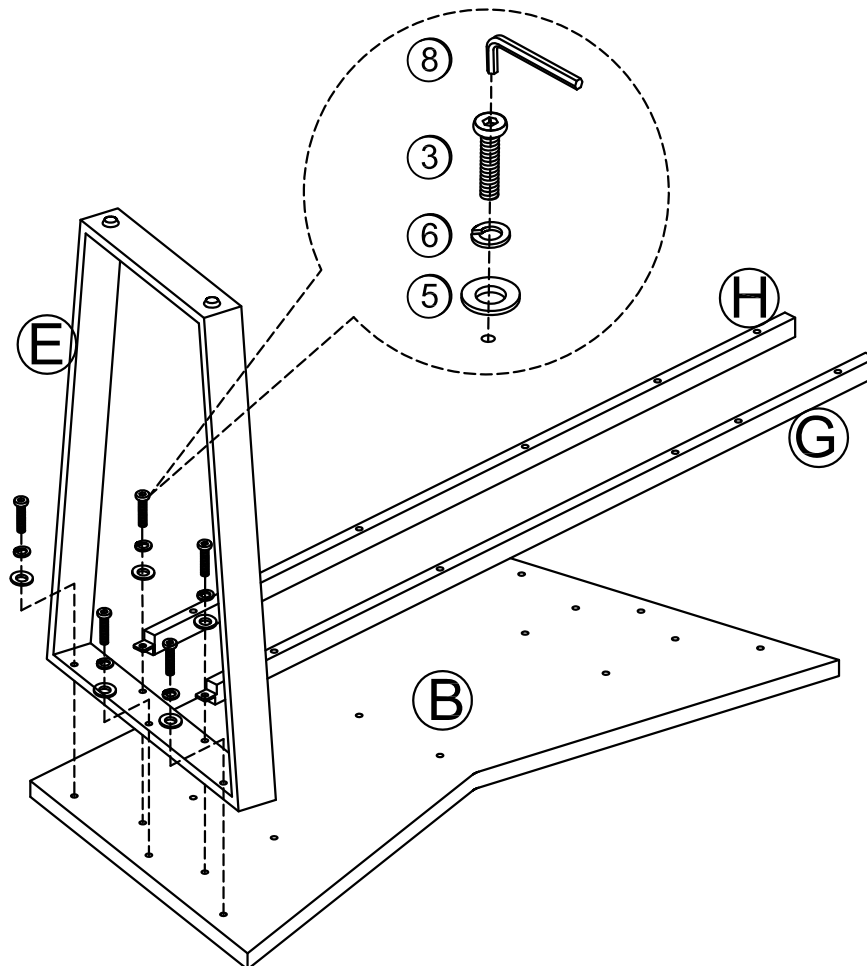
Note: DO NOT tighten the bolt to ensure the assembly successfully in this step.

STEP 6



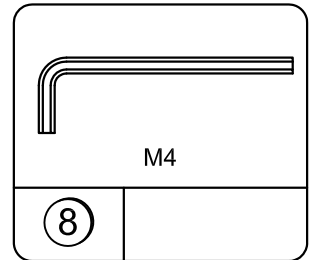
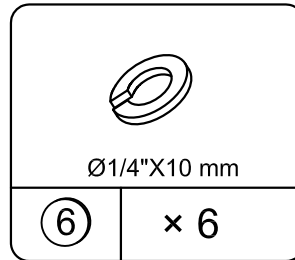
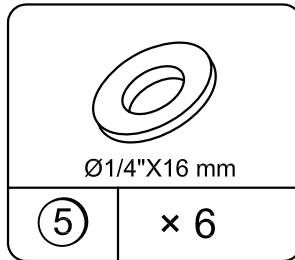
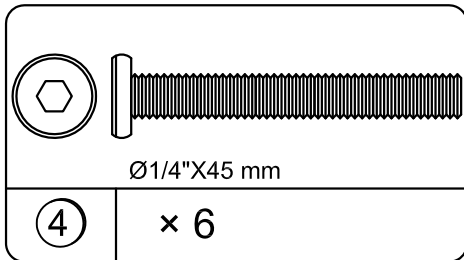
You have 2 options to install the return.

Option 1:



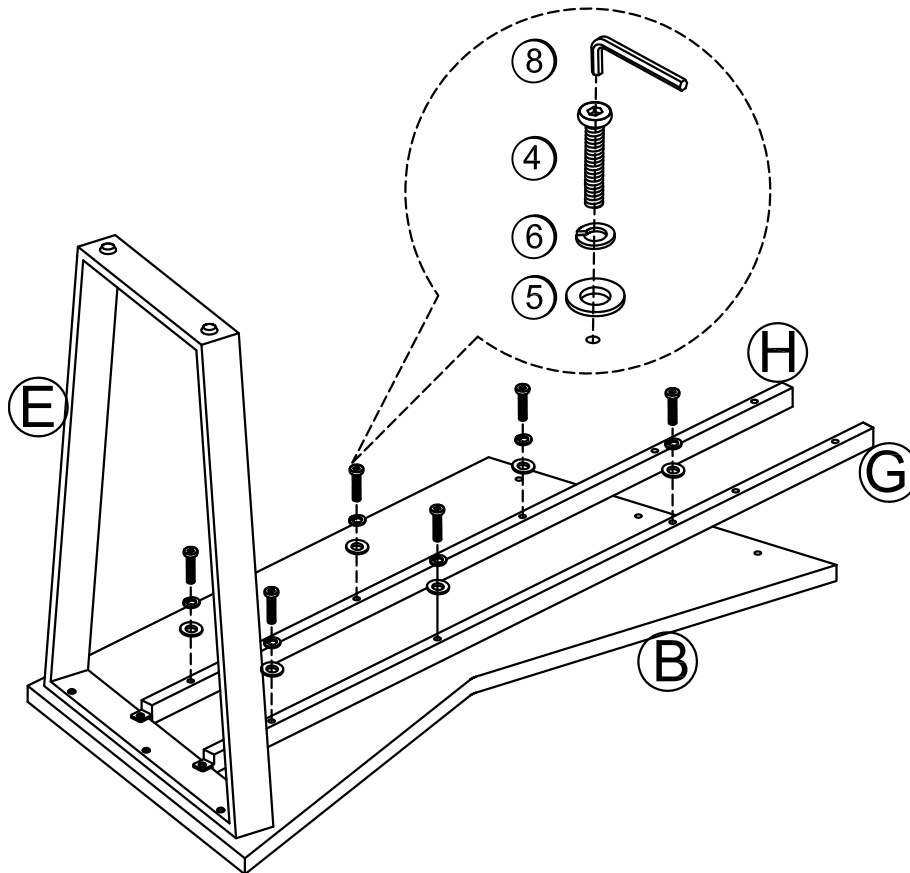
Note: DO NOT tighten the bolt to ensure the assembly successfully in this step.

STEP 7



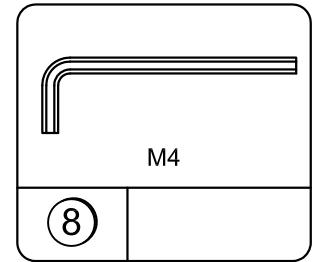
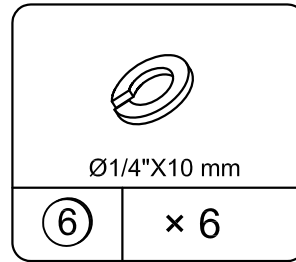
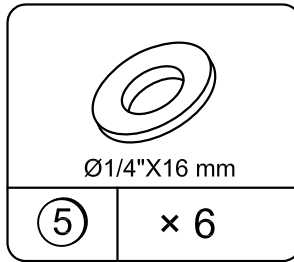
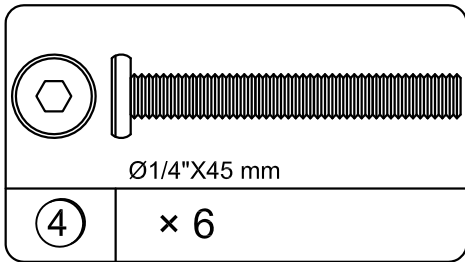
You have 2 options to install the return.

Option 1:



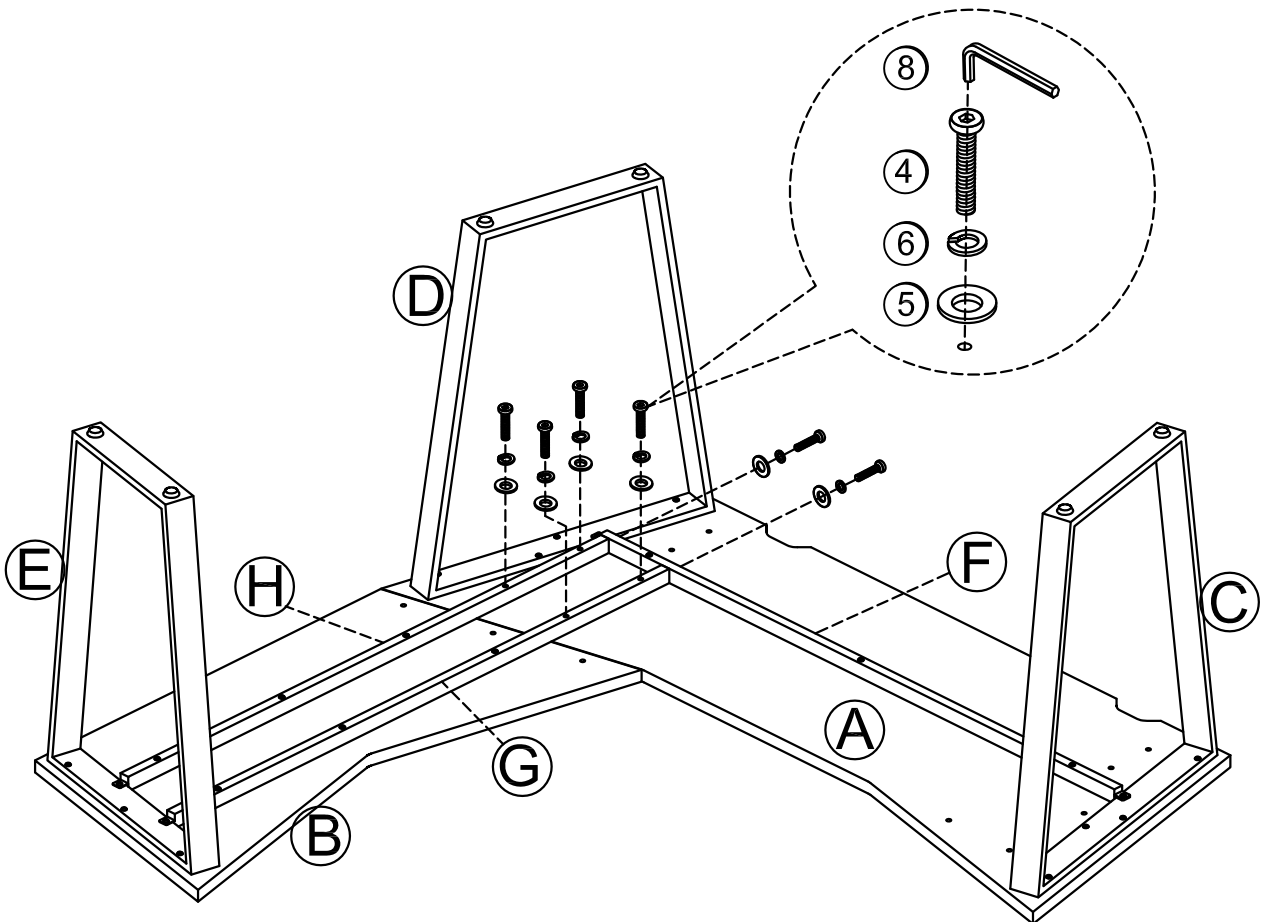
Note: DO NOT tighten the bolt to ensure the assembly successfully in this step.

STEP 8



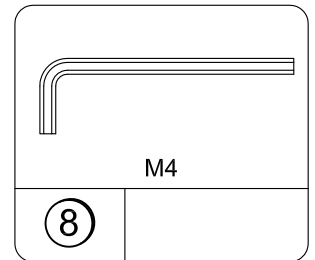
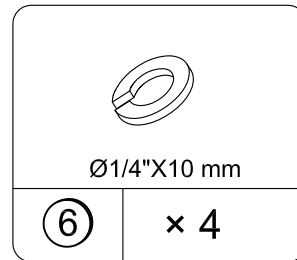
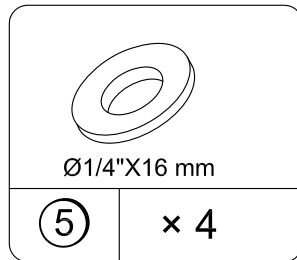
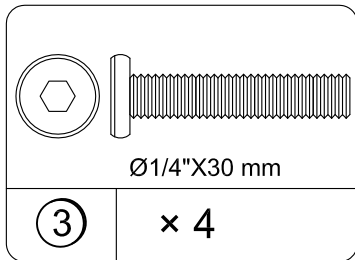
You have 2 options to install the return.

Option 1:



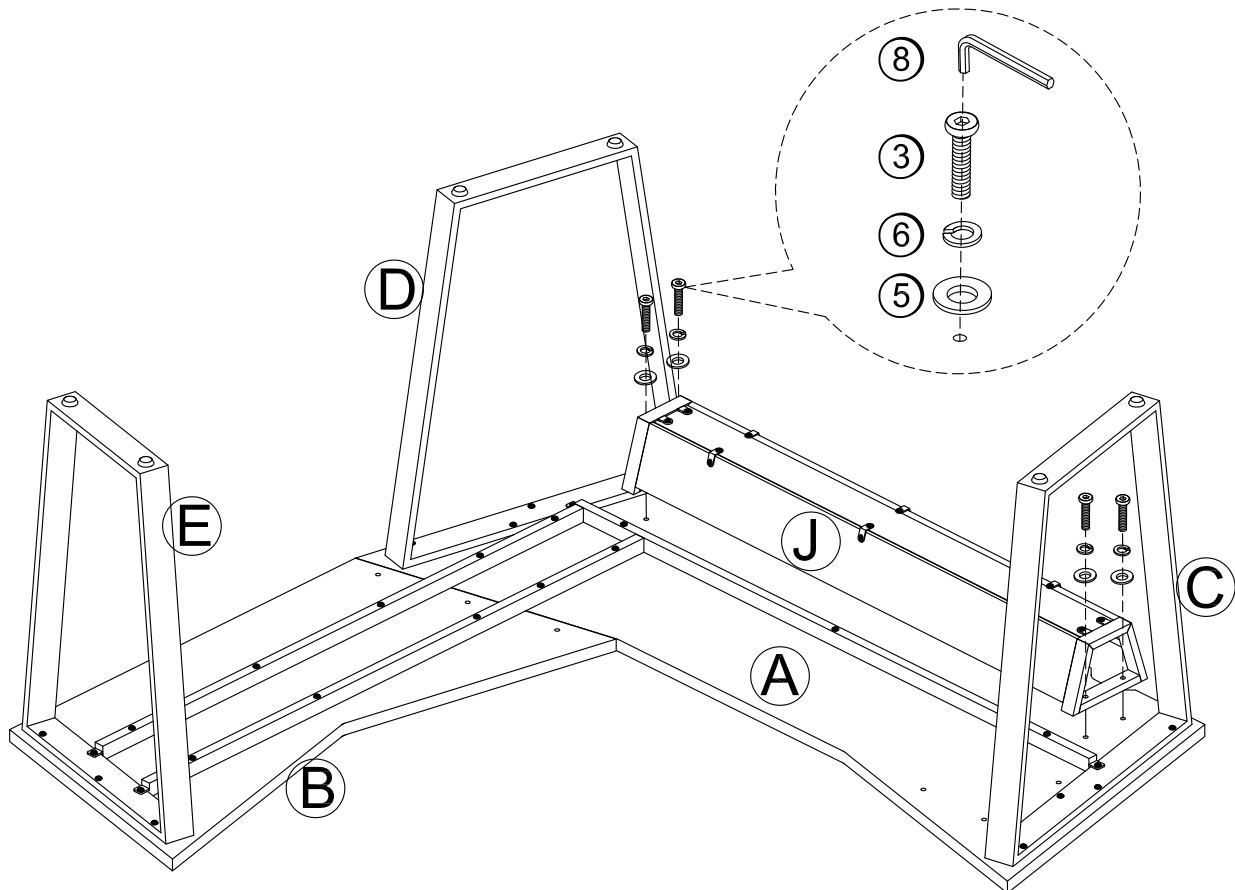
Note: DO NOT tighten the bolt to ensure the assembly successfully in this step.

STEP 9



You have 2 options to install the return.

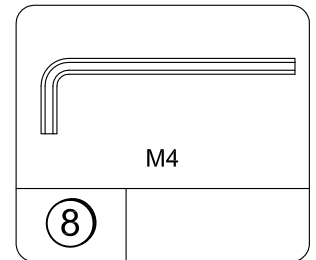
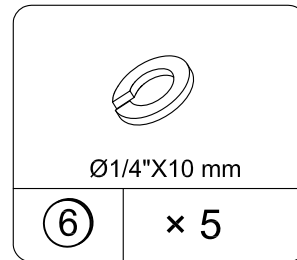
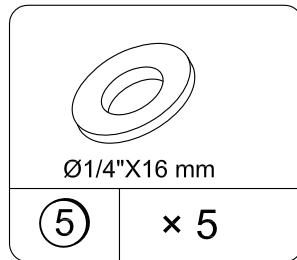
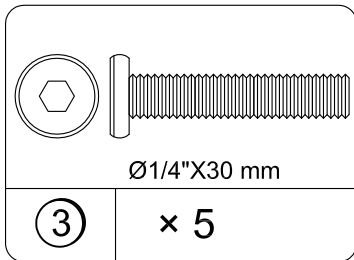
Option 1:



If the ground is uneven, adjust the foot levelers by rotating them to your preferred height. Once the desk is standing and the levelers are adjusted, make sure the unit does not wobble.

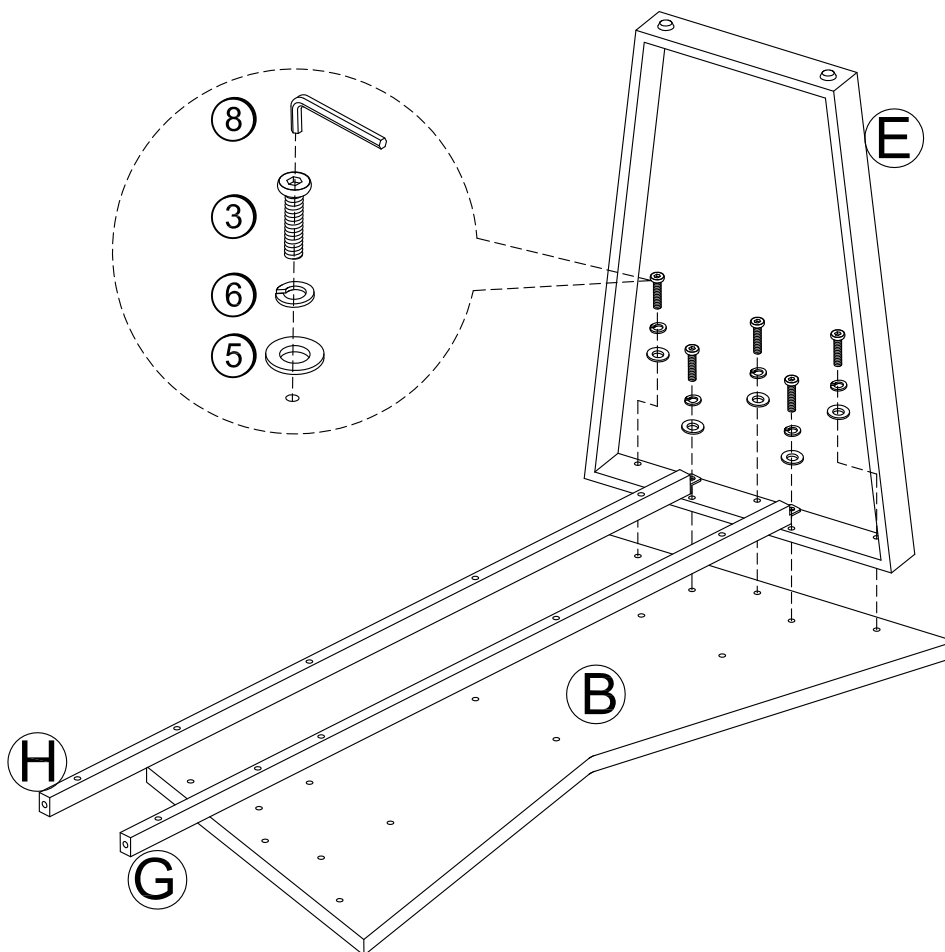
Note: Tighten all bolts to secure the unit in this assembly step.

STEP 10



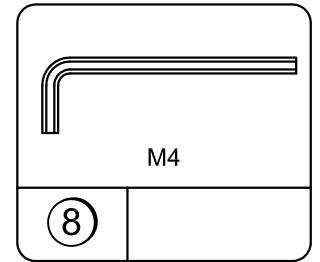
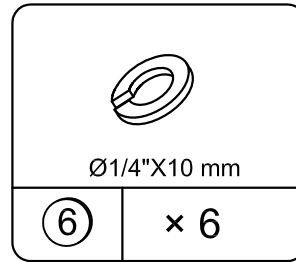
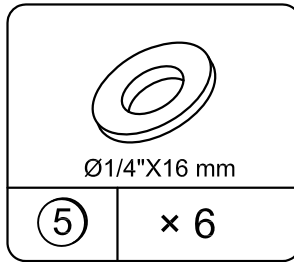
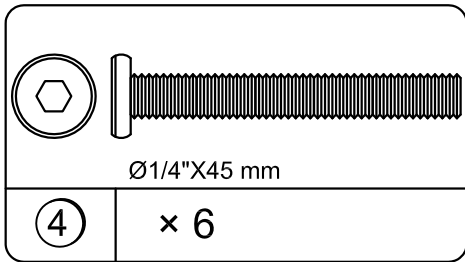
You have 2 options to install the return.

Option 2:



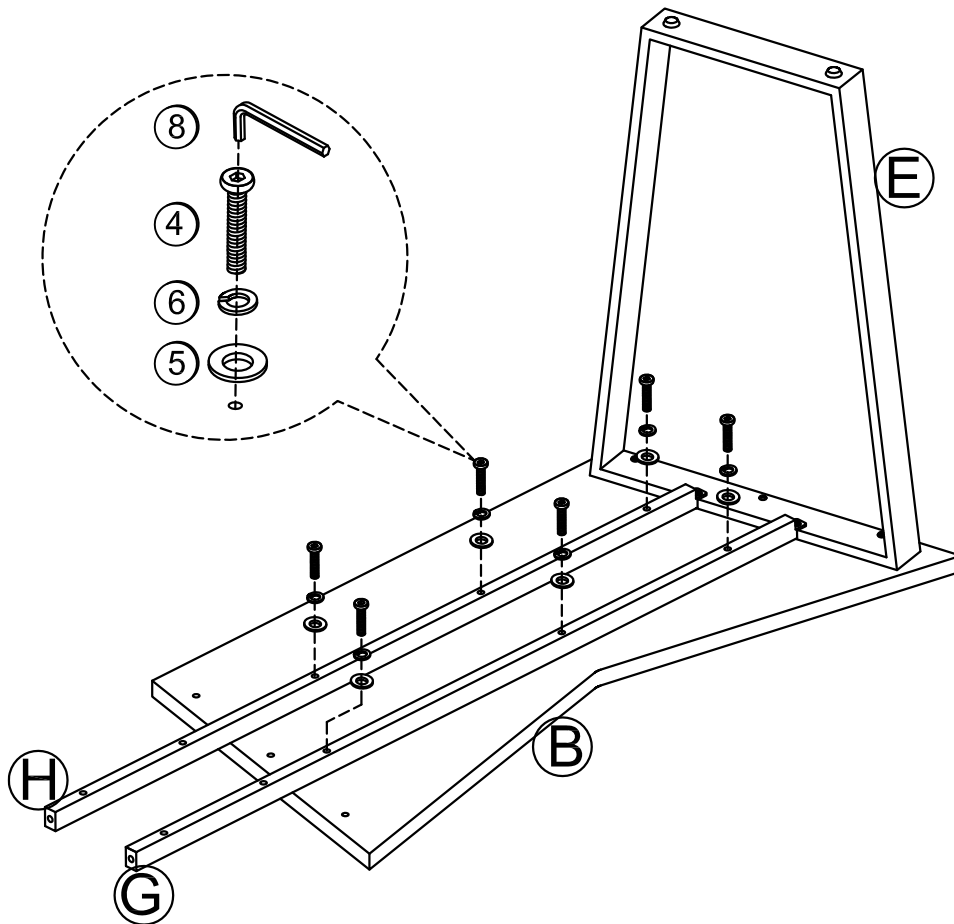
Note: DO NOT tighten the bolt to ensure the assembly successfully in this step.

STEP 11



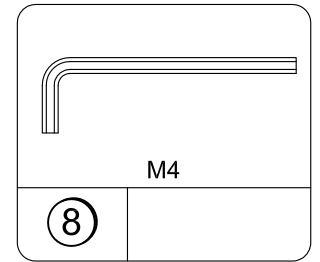
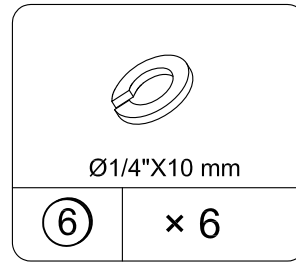
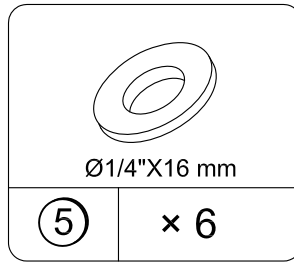
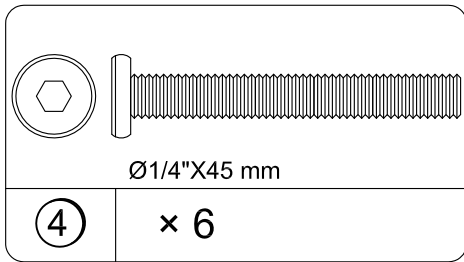
You have 2 options to install the return.

Option 2:



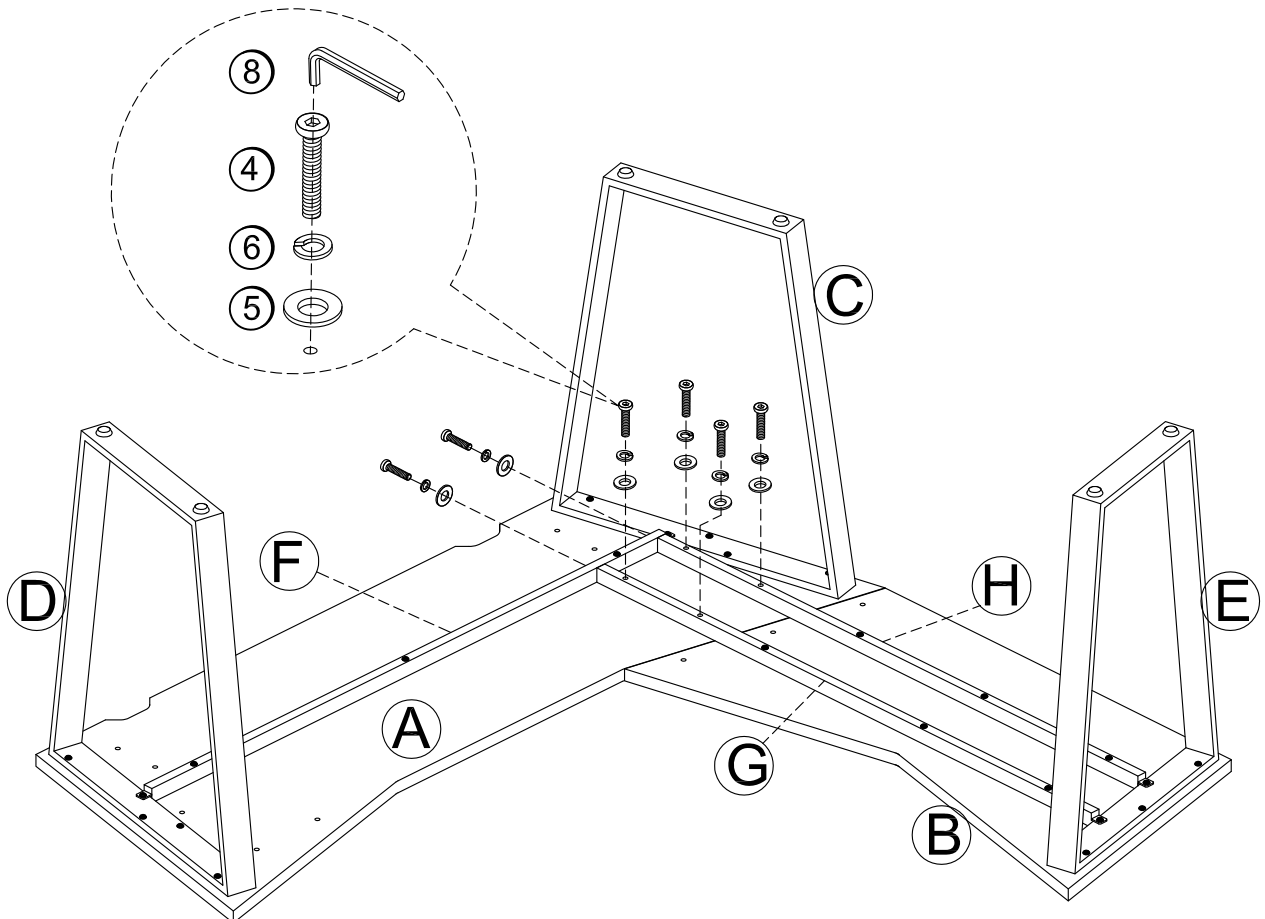
Note: DO NOT tighten the bolt to ensure the assembly successfully in this step.

STEP 12



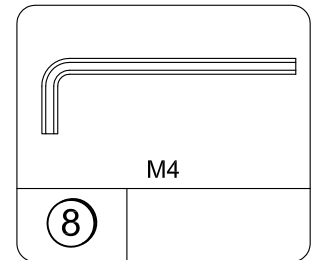
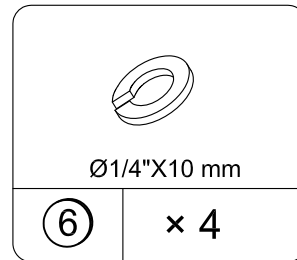
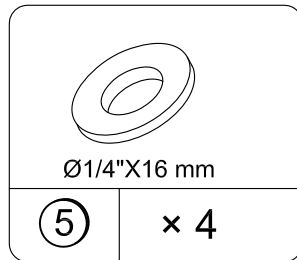
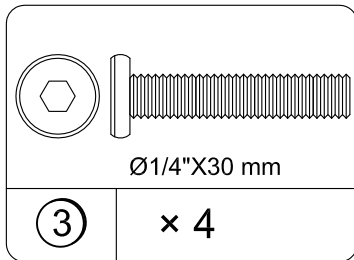
You have 2 options to install the return.

Option 2:



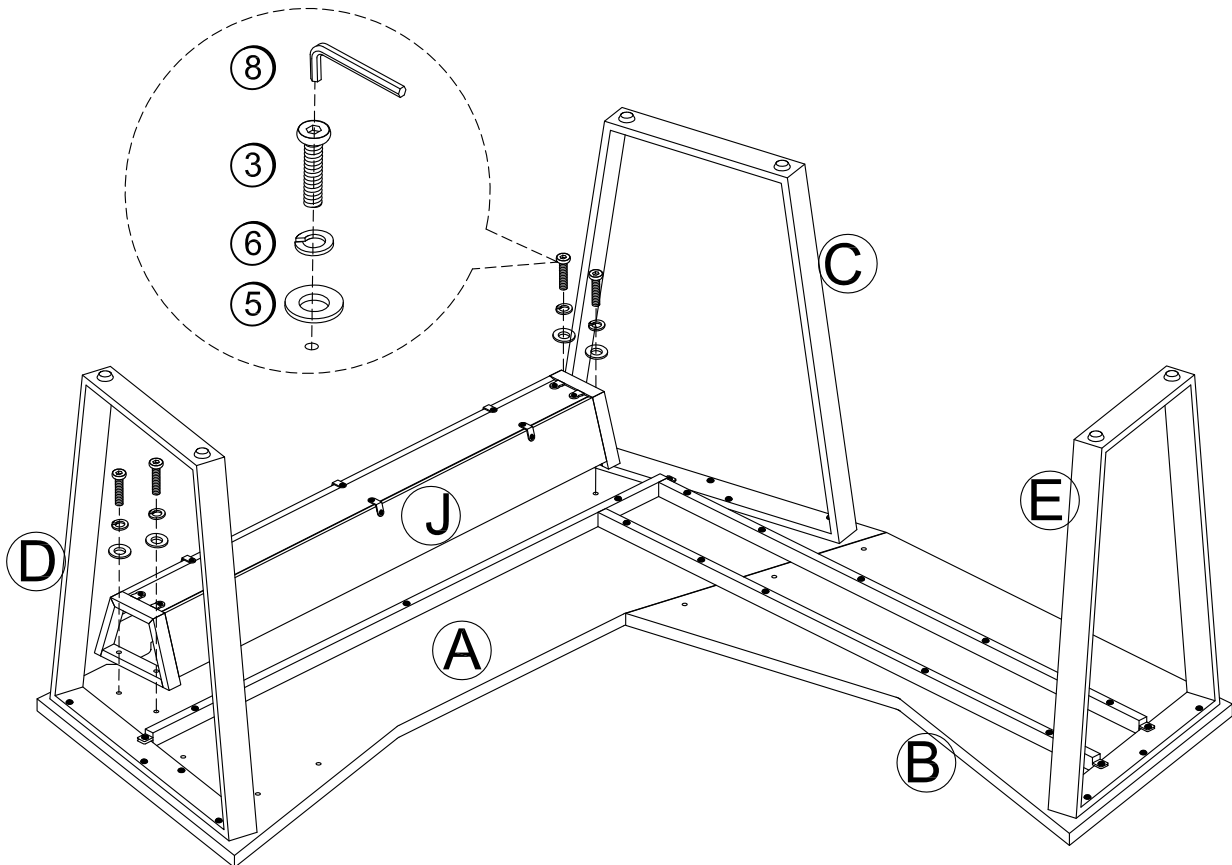
Note: DO NOT tighten the bolt to ensure the assembly successfully in this step.

STEP 13



You have 2 options to install the return.

Option 2:

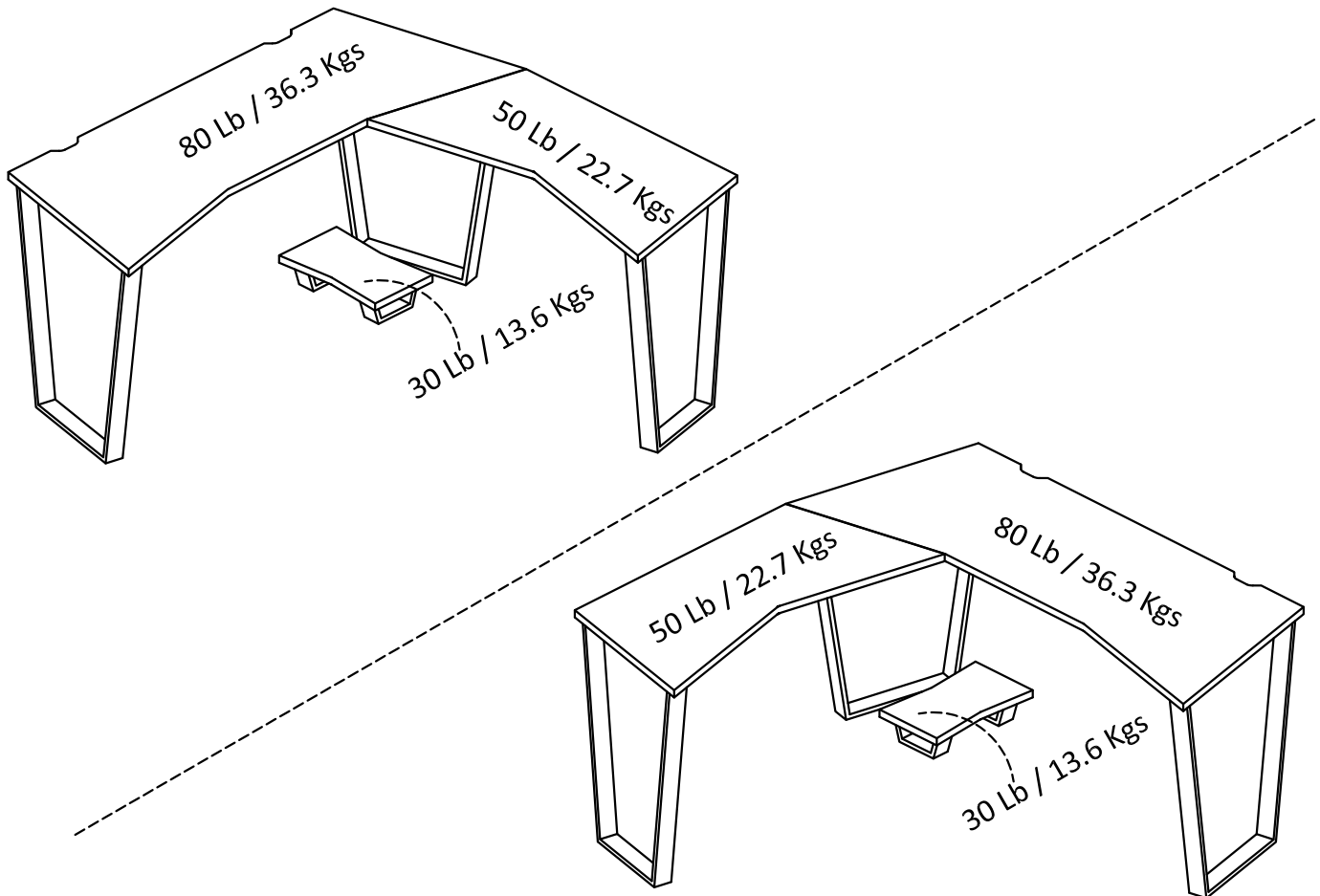


If the ground is uneven, adjust the foot levelers by rotating them to your preferred height. Once the desk is standing and the levelers are adjusted, make sure the unit does not wobble.

Note: Tighten all bolts to secure the unit in this assembly step.

Maximum Loads

This unit has been designed to support the maximum loads shown. Exceeding these load limits could cause sagging, instability, product collapse, and/or serious injury.



Warning: Risk of injury to persons - do not place a television on this furniture. This furniture is not approved for use with a television.

Certificate of Conformity

1. This certificate applies to the Dorel Home Furnishings, Inc. product identified by this instruction manual.
2. This certificate applies to compliance of this product with the CPSC Ban on Lead-Containing Paint (16 CFR 1303).
3. This product is distributed by: Dorel Home Furnishings, Inc.
410 East First Street South
Wright City, MO 63390
636-745-3351
4. Site of Manufacture: Svay Rieng, Cambodia
5. See front page of instruction manual for date of manufacture.

Register your product to receive the following:



- * New trend details - sneak peek on what's new
- * Surveys - have a voice within our community
- * Exclusive deals and discount codes
- * Quick and easy replacement part service

To register your product, visit ameriwoodhome.com

Star Rating



Visit your local retailer's website, rate your purchased product and leave us some feedback!

We would like to extend a big "Thank You" to all of our customers for taking the time to assemble this Ameriwood Home product, and to give us your valuable feedback.

Thank You!

Cubierta Delantera

Este libro de instrucciones contiene información **IMPORTANTE** de seguridad. Por favor lea y manténgalo para referencia en el futuro.

No Regrese este producto! Comuníquese con nuestro amistoso equipo de servicio al cliente para obtener ayuda.

Llámenos al: 1-800-489-3351 (Gratis) Lunes - Viernes 9am - 5pm CST

Visitar: www.ameriwoodhome.com

PRECAUCION

Este mueble puede volcarse y causar graves heridas y/o muerte.

Anclar el mueble a un poste de madera en la pared (si esto se requiere).

No Permita que los niños monten el mueble.

Mantenga los artículos más pesados en los cajones de abajo.

Consejos Útiles (página 2)

- Abra su artículo en el área donde usted planea utilizarlo para evitar levantar y moverlo menos
- Identificar, ordenar y contar las piezas antes de intentar ensamblar
- Las clavijas de compresión se golpean con un martillo
- Las diapositivas están marcadas con una R (derecha) y L (izquierda) para la colocación correcta
- Asegúrese de que siempre este el punto localizado en la parte superior de bloqueador de leva este volteado hacia borde exterior
- Utilizar todos los clavos para el panel de atrás y distribuirlos por igual
- El panel de atrás debe utilizarse para asegurarse de que la unidad quede fija y firme
- No use químicas fuertes ni limpiadores abrasivos en este artículo
- Nunca empuje, tire ni arrastre los muebles

Antes de Que Empieces (página 3)

- Lea cuidadosamente cada paso y siga el orden correcto

- Separar y contar todas sus piezas y hardware

- Dése suficiente espacio para el proceso de ensamble

- Tenga las siguientes herramientas: destornillador de cabeza plana, #2 cabeza Phillips

Destornillador y martillo

- Precaución: Si usa un taladro electrónico o un destornillador eléctrico para atornillar, por favor asegúrese que deje de atornillar cuando el tornillo este apretado. Fallar hacer esto puede causar barrer el tornillo.

Sistema de fijar el bloqueo de leva (página 3)

Esta sistema de fijar el bloqueo de leva sera usado en todo el proceso ensamble.

Identificación de los Paneles (Página 4-5)

- Este no es el tamaño real
- (A) Panel superior principal
 - (B) Panel superior de retorno
 - (C) Marco de pata izquierda
 - (D) Marco de pata derecha
 - (E) Marco de pata lateral
 - (F) Tube soporte
 - (G) Tube soporte
 - (H) Tube soporte
 - (I) Estante de la bandeja de alambre
 - (J) Riel trasero de la bandeja de alambre
 - (K) Riel de la bandeja de alambre
 - (L) Estante para la CPU
 - (M) Marco de soporte izquierdo
 - (N) Marco de soporte derecho
 - (O) Marco de la pata del soporte para la CPU

Lista de Piezas (Página 7)

- Tamaño real
- (1) Tornillo
 - (2) Tornillo
 - (3) Tornillo
 - (4) Tornillo
- Este no es el tamaño real
- (5) Arandela
 - (6) Arandela de resorte
 - (7) Escuadra
 - (8) Llave en L

Página 11

Nota: **NO APRIETE** el perno para asegurar un ensamblaje exitoso en este paso.

Página 12

Nota: **NO APRIETE** el perno para asegurar un ensamblaje exitoso en este paso.

Página 13, 14,15

Tiene 2 opciones para instalar la panel de retorno

Nota: **NO APRIETE** el perno para asegurar un ensamblaje exitoso en este paso.

Página 16

Tiene 2 opciones para instalar la panel de retorno

Si el suelo está disparejo, ajuste los niveladores de pata girándolos a la altura requerida. Cuando el escritorio está de pie y los niveladores están ajustados, asegúrese de que la unidad no se tambalee.

Nota: Apriete todos los pernos para estabilizar la unidad en este paso.

Página 17, 18,19

Tiene 2 opciones para instalar la panel de retorno

Nota: **NO APRIETE** el perno para asegurar un ensamblaje exitoso en este paso.

Página 20

Tiene 2 opciones para instalar la panel de retorno

Si el suelo está disparejo, ajuste los niveladores de pata girándolos a la altura requerida. Cuando el escritorio está de pie y los niveladores están ajustados, asegúrese de que la unidad no se tambalee.

Nota: Apriete todos los pernos para estabilizar la unidad en este paso.

Página 21

CARGA MAXIMA

Esta unidad ha sido diseñada para soportar la carga máxima anotada. El exceder estos límites puede causar inestabilidad, colapsarse y/o causar serias lesiones.

ADVERTENCIA: Riesgo de lesiones a las personas - no coloque un televisor sobre muebles. Este mueble no está aprobado para su uso con un televisor.

Página 22

Registre su producto para recibir lo siguiente:

- * Detalles de nuevas tendencias - Vistazo a lo nuevo
- * Encuestas - alec su voz entre su comunidad
- * Códigos de ofertas y descuentos exclusivos
- * Fácil y rápido servicio de partes de remplace

Para registrar su producto, visite ameriwoodhome.com

Clasificación de 5 estrellas

Visite el sitio web de su tienda local, califique su comprado y denos sus comentarios!

Nos gustaría enviar un gran "Agradecimiento" a todos nuestros clientes por tomarse el tiempo de ensamblar este producto de Ameriwood Home, y por darnos sus valiosos comentarios.

Gracias

Français

Couverture Avant

CE LIVRET D'INSTRUCTION CONTIENT DES INFORMATIONS IMPORTANTES SUR LA SÉCURITÉ. VEUILLEZ LIRE ET GARDER POUR UNE RÉFÉRENCE FUTURE

Ne retournez pas ce produit! Contactez notre équipe de service à la clientèle amicale d'abord pour obtenir de l'aide.

Appelez-nous: 1-800-489-3351 (sans frais) du Lundi au Vendredi de 9h à 17h Heure Centrale

Visitez: www.ameriwoodhome.com

ATTENTION

Le meuble peut basculer et causer des blessures graves ou la mort.

Ancrer le meuble à une planche murale dans le mur (si indiqué).

Ne laissez pas les enfants grimper sur le meuble.

Placez les articles lourds sur les étagères ou dans les tiroirs inférieurs.

Astuces Utiles (page 2)

-Ouvrez votre article dans la zone que vous prévoyez de le garder pour moins de levage lourd

-Identifier, trier et compter les pièces avant d'essayer d'assembler

-Les goujons de compression sont taraudés avec un Marteau

-Les glissières sont marquées d'un R (droit) et d'un L (gauche) pour un bon placement

-Assurez-vous toujours de faire face la pointe situé sur le haut de la Serrure de Came vers le bord extérieur

-Utiliser tous les clous fournis pour le panneau arrière et les répartir également

-Le panneau arrière doit être utilisé pour vous assurer que votre appareil est robuste

-N'utilisez pas de produits chimiques agressifs ou de nettoyeurs abrasifs sur cet appareil

-Ne jamais pousser, tirer, ou faire glisser votre meuble

Avant de Commencer (page 3)

-Lisez attentivement chaque étape et suivez le bon ordre

-Séparez et comptez toutes vos pièces et matériaux

-Donnez-vous suffisamment de place pour l'assemblage

-Avoir les outils suivants: tournevis à tête plate, #2 tournevis Phillips, et Marteau

-Attention: Si vous utilisez une perceuse électrique ou un tournevis électrique pour visser, veillez à ralentir et arrêter lorsque la vis est bien serrée. Le non-respect de cette consigne peut endommager la vis.

Système de Fixation de Came (page 3)

Ce Système de Fixation de Came sera utilisé tout au long de l'assemblage

Identification des matériaux (Page 4~5)

Pas de taille réelle

- (A) Dessus principal
- (B) Retour
- (C) Patte gauche
- (D) Patte droite
- (E) Cadre de patte latérale
- (F) Tube de soutien
- (G) Tube de soutien
- (H) Tube de soutien
- (I) Plateau à fil
- (J) Rail arrière
- (K) Rail pour plateau à fil
- (L) Étagère pour processeur (CPU)
- (M) Cadre gauche
- (N) Cadre droit
- (O) Cadre support CPU

Liste des pièces (Page 7)

Taille réelle

- (1) Vis
- (2) Vis
- (3) Boulon
- (4) Boulon

Pas de taille réelle

- (5) Rondelle
- (6) Rondelle à ressort
- (7) Équerre
- (8) Clé hexagonale

Page 11

Note: NE PAS serrer le boulon complètement à cette étape pour faciliter l'assemblage.

Page 12

Note: NE PAS serrer le boulon complètement à cette étape pour faciliter l'assemblage.

Page 13, 14, 15

Vous avez 2 options pour installer le retour.

Note: NE PAS serrer le boulon complètement à cette étape pour faciliter l'assemblage.

Page 16

Vous avez 2 options pour installer le retour.

Si le sol est inégal, ajustez les patins réglables en les faisant tourner à la hauteur désirée. Lorsque le bureau est debout et que les patins sont ajustés, assurez-vous que l'unité ne vacille pas.

Note: Serrez tous les boulons à cette étape pour bien fixer l'unité.

Page 17, 18, 19

Vous avez 2 options pour installer le retour.

Note: NE PAS serrer le boulon complètement à cette étape pour faciliter l'assemblage.

Page 20

Vous avez 2 options pour installer le retour.

Si le sol est inégal, ajustez les patins réglables en les faisant tourner à la hauteur désirée. Lorsque le bureau est debout et que les patins sont ajustés, assurez-vous que l'unité ne vacille pas.

Note: Serrez tous les boulons à cette étape pour bien fixer l'unité.

Page 21

CHARGES MAXIMALES

Ce meuble a été conçu pour supporter les charges maximales indiquées. En excédant ces limites de charge, le meuble pourrait devenir instable, s'effondrer, et/ou causer des blessures graves.

AVERTISSEMENT : Risque de blessure corporelle - ne pas placer une télévision sur ce meuble. Ce meuble n'est pas approuvé pour une utilisation avec une télévision.

Page 22

Enregistrez votre produit pour recevoir les éléments suivantes:

- * Détails sur les nouvelles tendances - un aperçu sur les nouveautés
- * Sondages - avoir une voix au sein de notre communauté
- * Offres exclusives et codes promo
- * Service de pièces de rechange rapide et facile

Pour enregistrer votre produit, visitez ameriwoodhome.com

5 Étoiles

Visitez le site Web de votre détaillant local, évaluez votre produit acheté et laissez-nous quelques commentaires !

Nous tenons à offrir un grand "Merci" à tous nos clients pour avoir pris le temps d'assembler ce produit "Ameriwood Home", et de nous donner vos commentaires précieux.

Merci