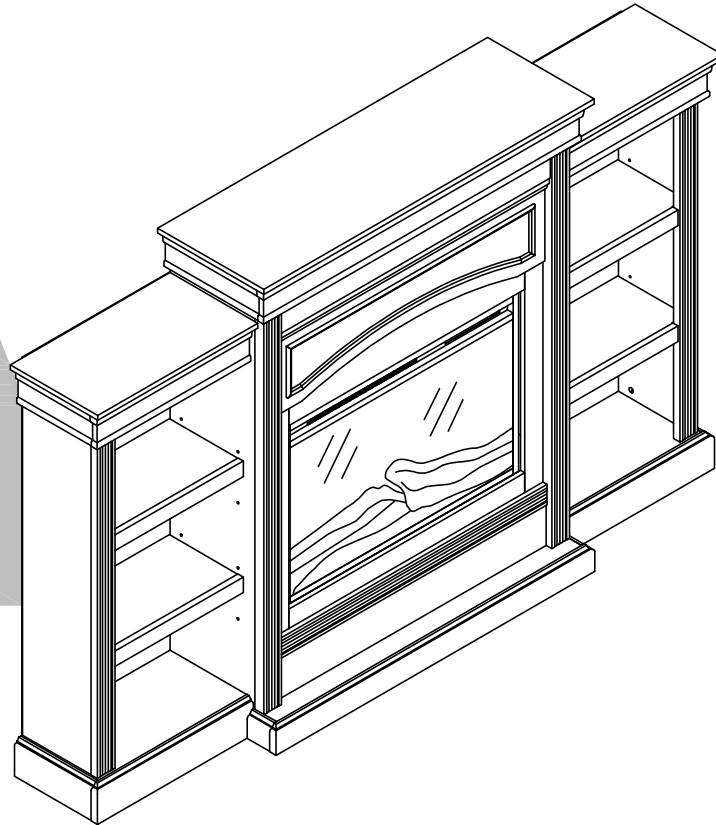


# 1815096COM/1815407COM Lyndhurst mantel fireplace

**Ameriwood**  
HOME

Date of Purchase \_\_\_/\_\_\_/\_\_\_  
Lot Number:

B341815XXCOM00KX



THIS INSTRUCTION BOOKLET CONTAINS **IMPORTANT** SAFETY INFORMATION. PLEASE READ AND KEEP FOR FUTURE REFERENCE.

### Do Not Return This Product!

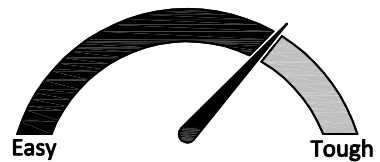
Contact our customer service team for help first.

Call: 1-800-489-3351 (toll free)

Visit: [www.ameriwoodhome.com](http://www.ameriwoodhome.com)

## WARNING

- Unit can tip over causing severe injury or death.
- Anchor unit to stud in wall (if instructed to).
- Do Not allow children to climb on unit.
- Put heavy items on lower shelves or drawers.



Assembly Difficulty Meter

**PEOPLE NEEDED FOR ASSEMBLY: 2**

Follow Ameriwood Home



# Contact Us!

**Do NOT return this product!**

Contact our friendly customer service team first for help.



Visit [ameriwoodhome.com](http://ameriwoodhome.com)

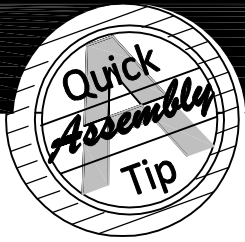
# Helpful Hints

PEOPLE NEEDED FOR ASSEMBLY: 2

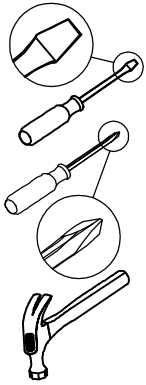
ESTIMATED ASSEMBLY TIME: 2.0 HOUR

- Open your item in the area you plan to keep it to avoid excessive heavy lifting.
- Identify, sort and count the parts before attempting assembly.
- Compression dowels are lightly tapped in with a hammer.
- Make sure to always face the point on the top of the Cam Lock towards the outer edge.
- Back panel must be used to make sure your unit is sturdy.
- Do NOT use harsh chemicals or abrasive cleaners on this item.
- Never push, pull, or drag your furniture.





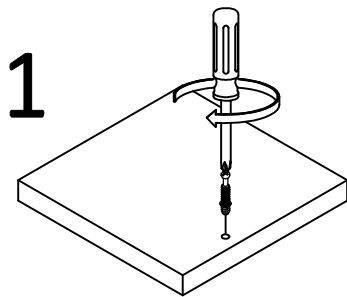
# Before You Start



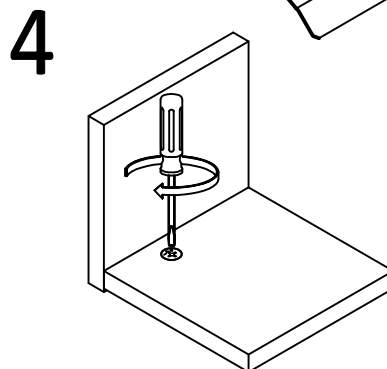
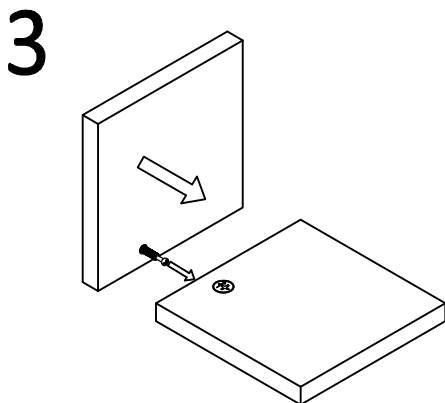
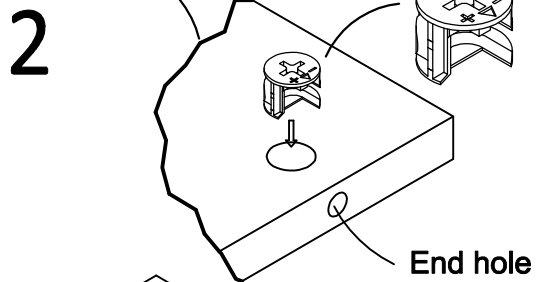
- ✓ Read through each step carefully and follow the proper order.
- ✓ Separate and count all your parts and hardware.
- ✓ Give yourself enough room for the assembly process.
- ✓ Have the following tools: #2 Phillips Head Screwdriver and Hammer.
- ✓ Caution: If using a power drill or power screwdriver for screwing, please be aware to slow down and stop when screw is tight. Failure to do so may result in stripping the screw.

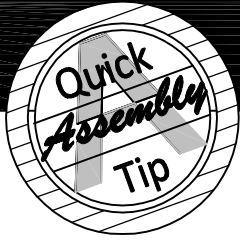
# Cam Lock Fastening System

This Cam Lock Fastening System will be used throughout the assembly process.



Arrow to point towards end hole in edge of part

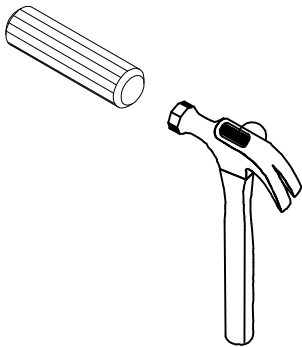




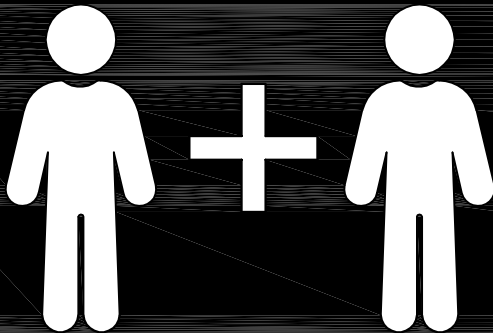
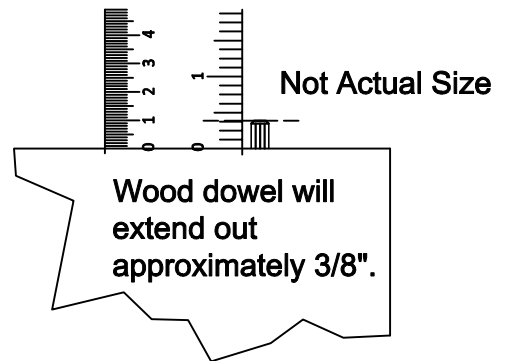
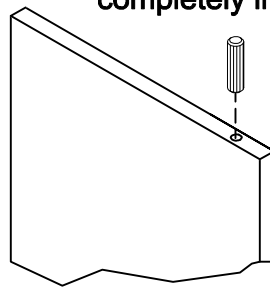
# Before You Start

**Please Note:**

You may need to **lightly tap** the wood dowels with a hammer into the holes during your assembly process.



**Wood Dowel Insertion:**  
Insert wood dowel completely into the hole.

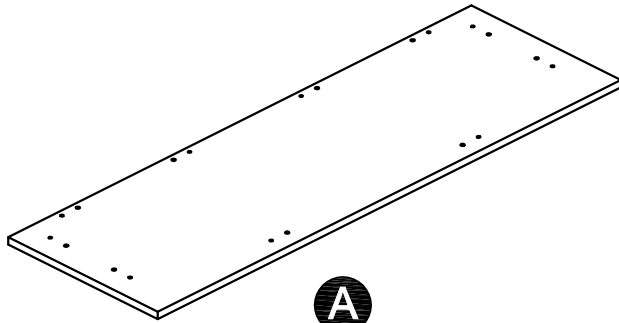


**2 PEOPLE NEEDED FOR ASSEMBLY**

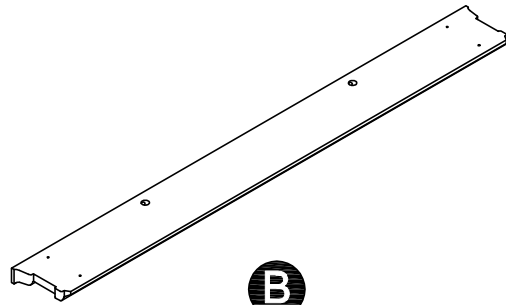
**CAUTION:** Failure to use 2 people for assembly could result in unit damage or personal injury.

# Board Identification

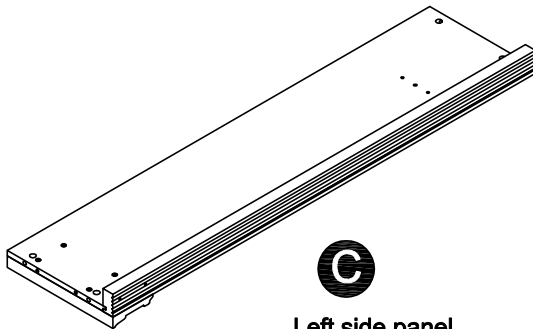
Not Actual Size



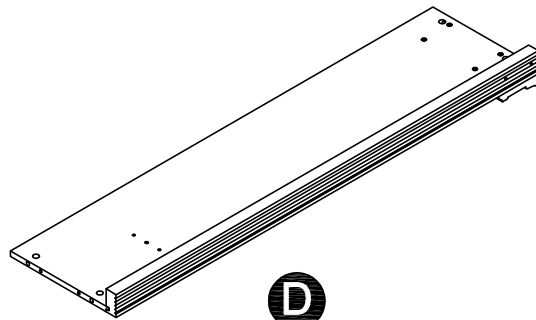
**A**  
Top panel  
1PC



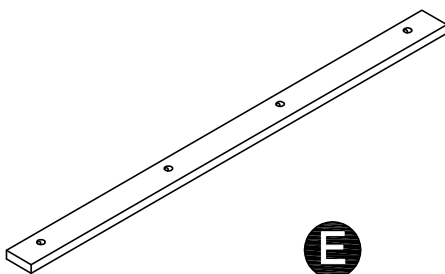
**B**  
Upper front molding  
1PC



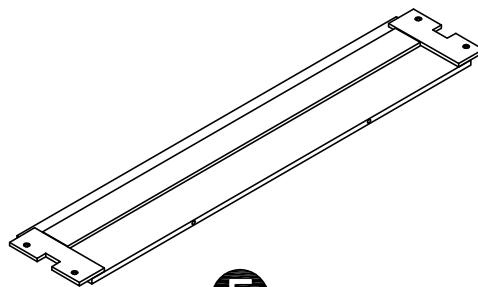
**C**  
Left side panel  
1PC



**D**  
Right side panel  
1PC



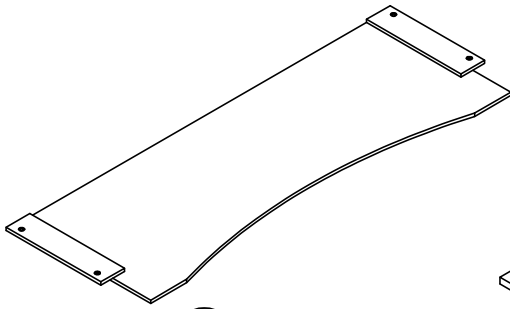
**E**  
Top support  
1PC



**F**  
Front lower panel  
1PC

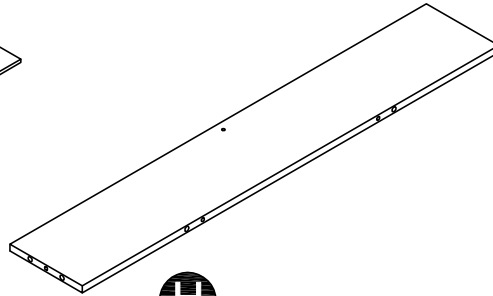
# Board Identification

Not Actual Size



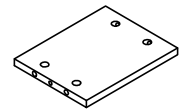
**G**

Front upper panel  
1PC



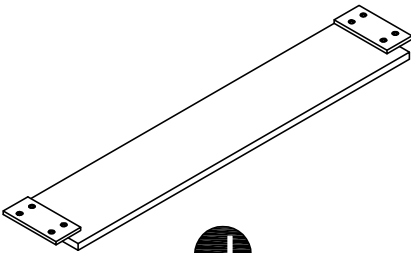
**H**

Fixed shelf  
1PC



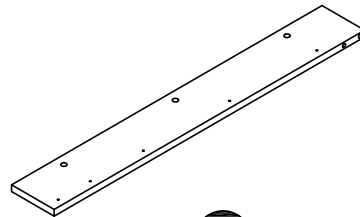
**I**

Shelf support  
1PC



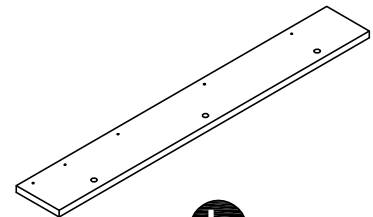
**J**

Fireplace upper hot trim  
1PC



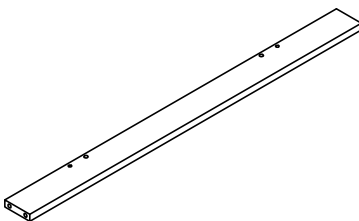
**K**

Fireplace left vertical trim  
1PC



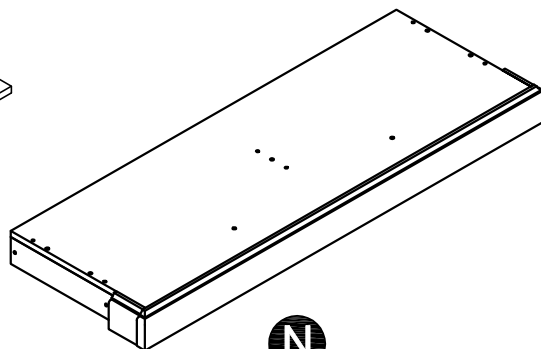
**L**

Fireplace right vertical trim  
1PC



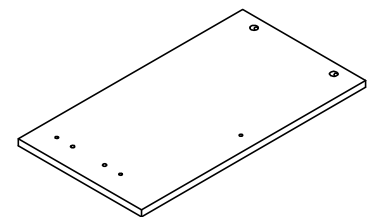
**M**

Fireplace lower trim  
1PC



**N**

Bottom base  
1PC

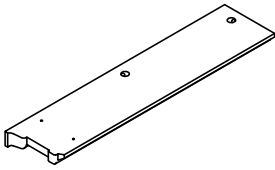


**O**

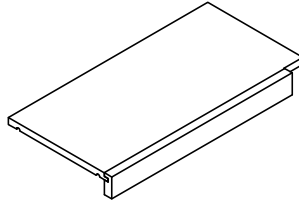
Right top panel  
1PC

# Board Identification

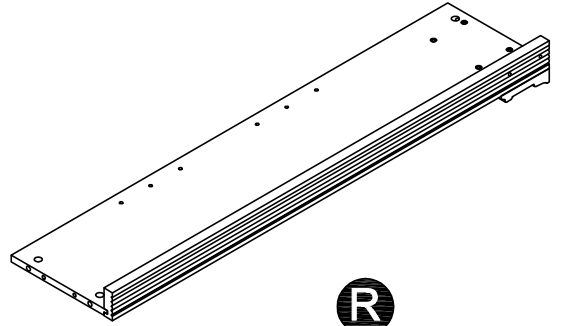
Not Actual Size



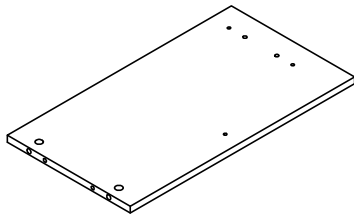
**P**  
Right front panel  
1PC



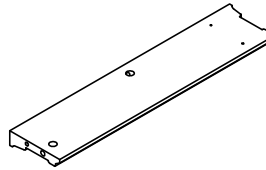
**Q**  
Right adjustable shelf  
2 PCS



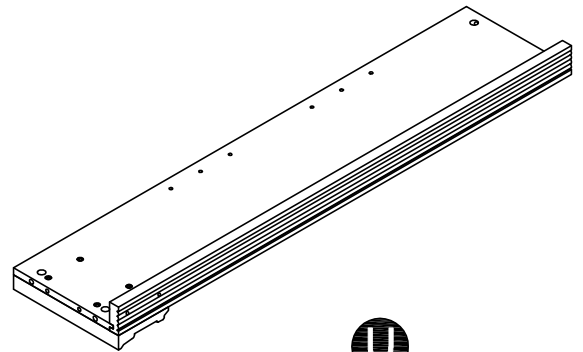
**R**  
Outer right side panel  
1PC



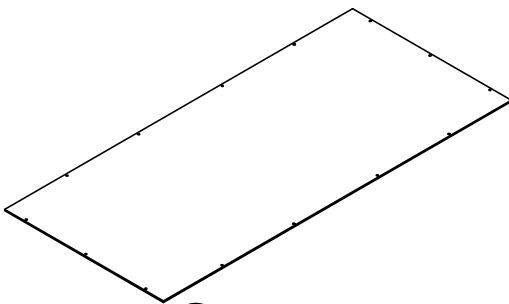
**S**  
Left top panel  
1PC



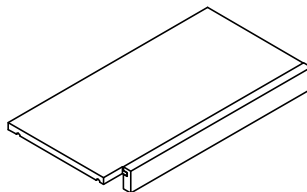
**T**  
Left front molding  
1PC



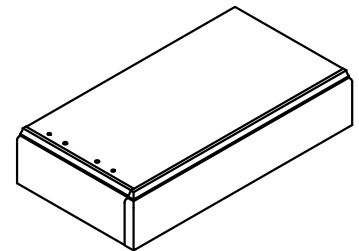
**U**  
Outer left side panel  
1PC



**V**  
Back panel  
2 PCS



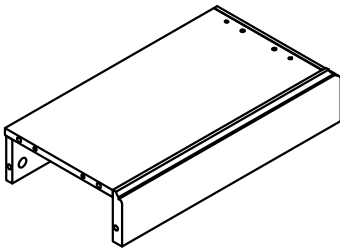
**W**  
Left adjustable shelf  
2 PCS



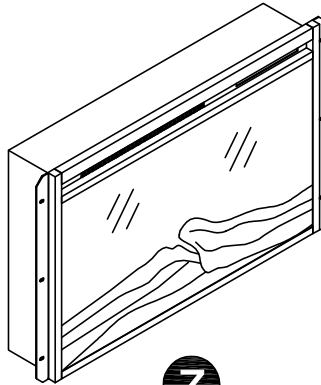
**X**  
Left bottom base  
1PC

# Board Identification

Not Actual Size



**Y**  
Right bottom base  
1PC



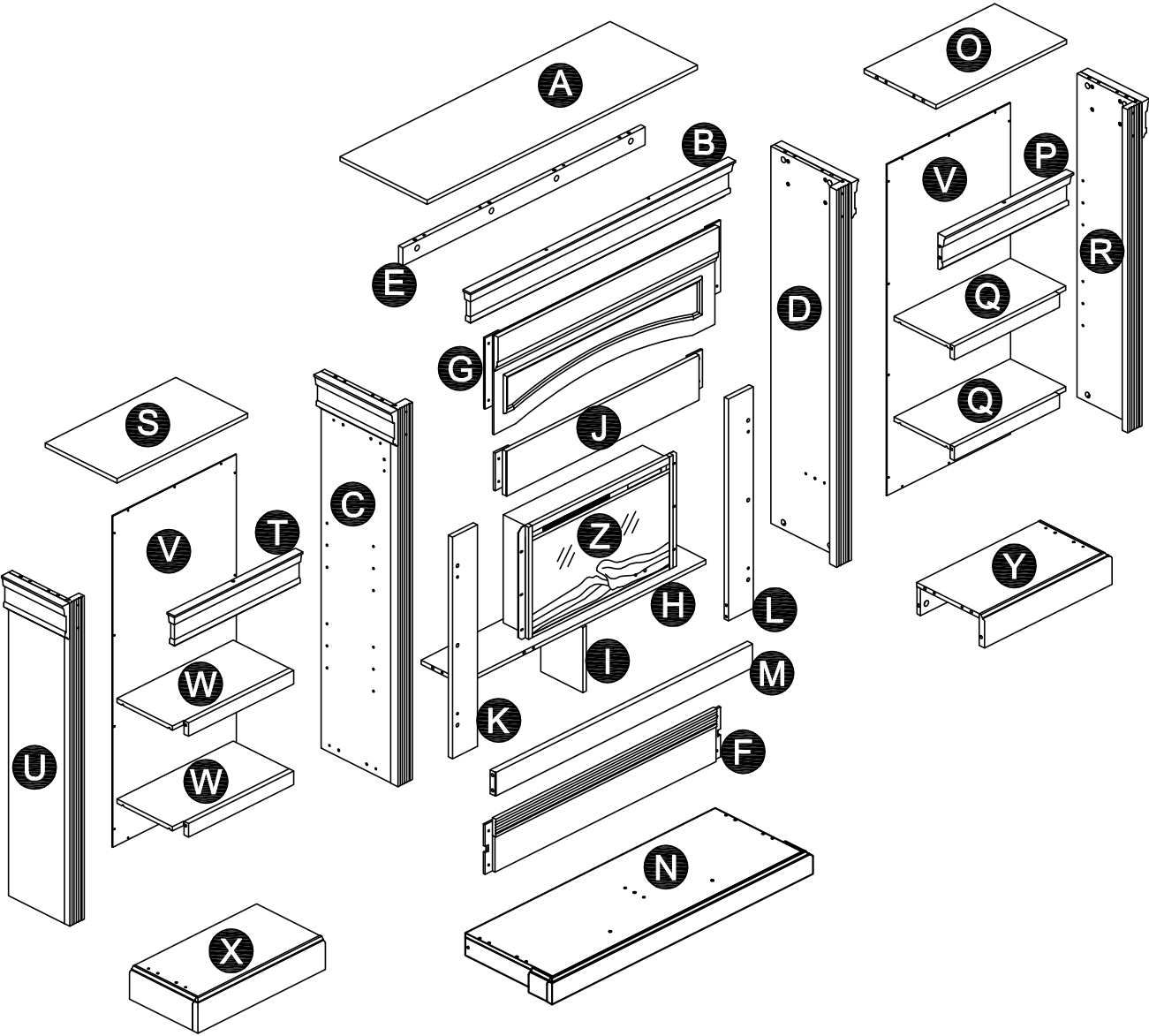
**Z**  
Fireplace  
FA26V60L

For any replacement  
part, see page 10.



# Board Identification

Not Actual Size



# Part Number Reference



Each part has a unique part number. Please reference the appropriate part number when contacting customer service for replacement parts.

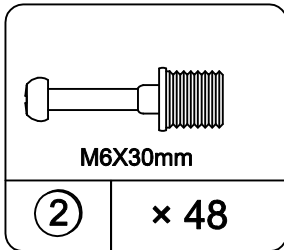


Before throwing any packaging, please verify all contents and make sure you have received all the parts listed on previous pages.

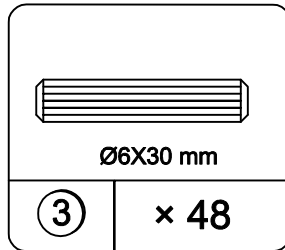
Label	Part name	Quantity	1815096COM (White )	1815407COM (BLACK)
A	Top panel	1	T1815096010KX	T1815407010KX
B	Upper front molding	1	T1815096020KX	T1815407020KX
C	Left side panel	1	T1815096030KX	T1815407030KX
D	Right side panel	1	T1815096040KX	T1815407040KX
E	Top support	1	T1815096050KX	T1815407050KX
F	Front lower panel	1	T1815096061KX	T1815407061KX
G	Front upper panel	1	T1815096070KX	T1815407070KX
H	Fixed shelf	1	T1815096080KX	T1815407080KX
I	Shelf support	1	T1815096090KX	T1815407090KX
J	Fireplace upper hot trim	1	T1815096100KX	T1815407100KX
K	Fireplace left vertical trim	1	T1815096110KX	T1815407110KX
L	Fireplace right vertical trim	1	T1815096120KX	T1815407120KX
M	Fireplace lower trim	1	T1815096130KX	T1815407130KX
N	Bottom base	1	T1815096141KX	T1815407141KX
O	Right top panel	1	T1815096151KX	T1815407151KX
P	Right front panel	1	T1815096161KX	T1815407161KX
Q	Right adjustable shelf	2	T1815096171KX	T1815407171KX
R	Outer right side panel	1	T1815096181KX	T1815407181KX
S	Left top panel	1	T1815096190KX	T1815407190KX
T	Left front molding	1	T1815096200KX	T1815407200KX
U	Outer left side panel	1	T1815096210KX	T1815407210KX
V	Back panel	2	T1815096220KX	T1815407220KX
W	left adjustable shelf	2	T1815096230KX	T1815407230KX
X	Left bottom base	1	T1815096241KX	T1815407241KX
Y	Right bottom base	1	T1815096251KX	T1815407251KX
Z	Fireplace	1	FA26V60L	FA26V60L

# Part List

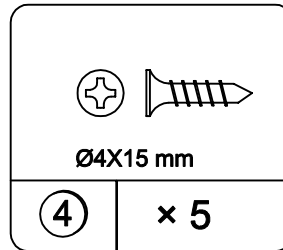
## Actual Size



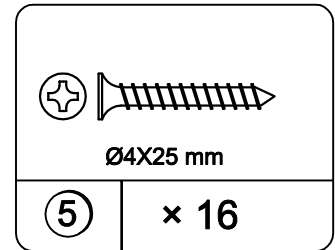
Cam bolt



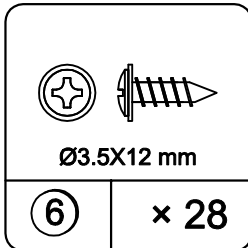
Wood dowel



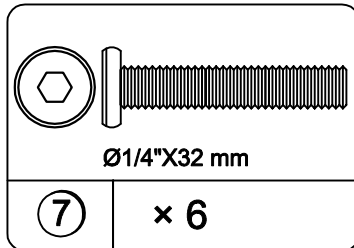
Screw



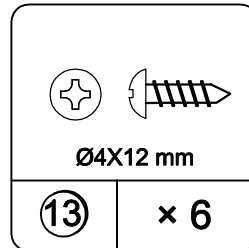
Screw



Screw



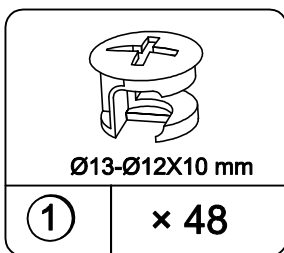
Bolt



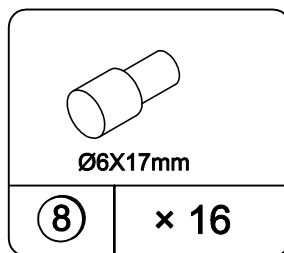
Screw

**For any replacement hardware, see page 12.**

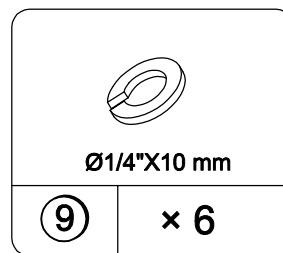
## Not Actual Size



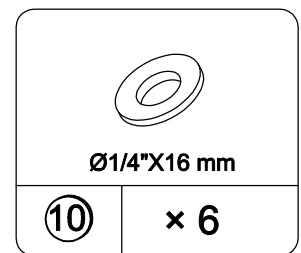
Cam lock



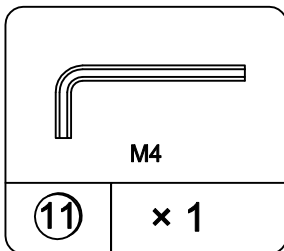
Shelf support



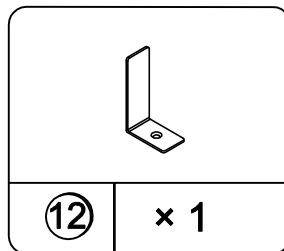
Spring washer



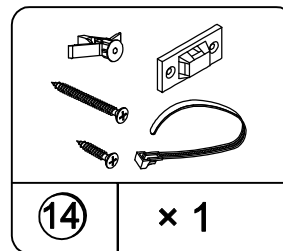
Washer



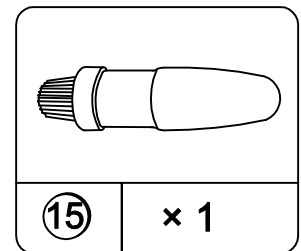
Hex key



Angle bracket



Safety strap kit



Glue

# Hardware Number Reference



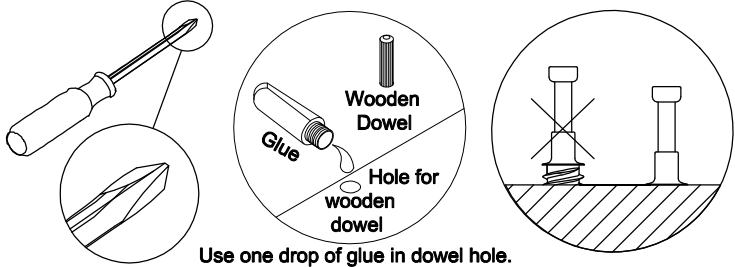
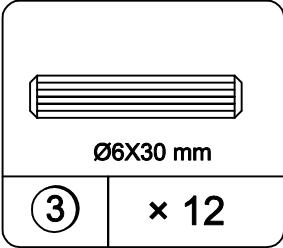
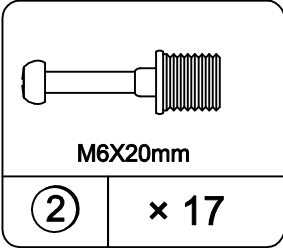
Each part has a unique part number. Please reference the appropriate part number when contacting customer service for replacement parts.



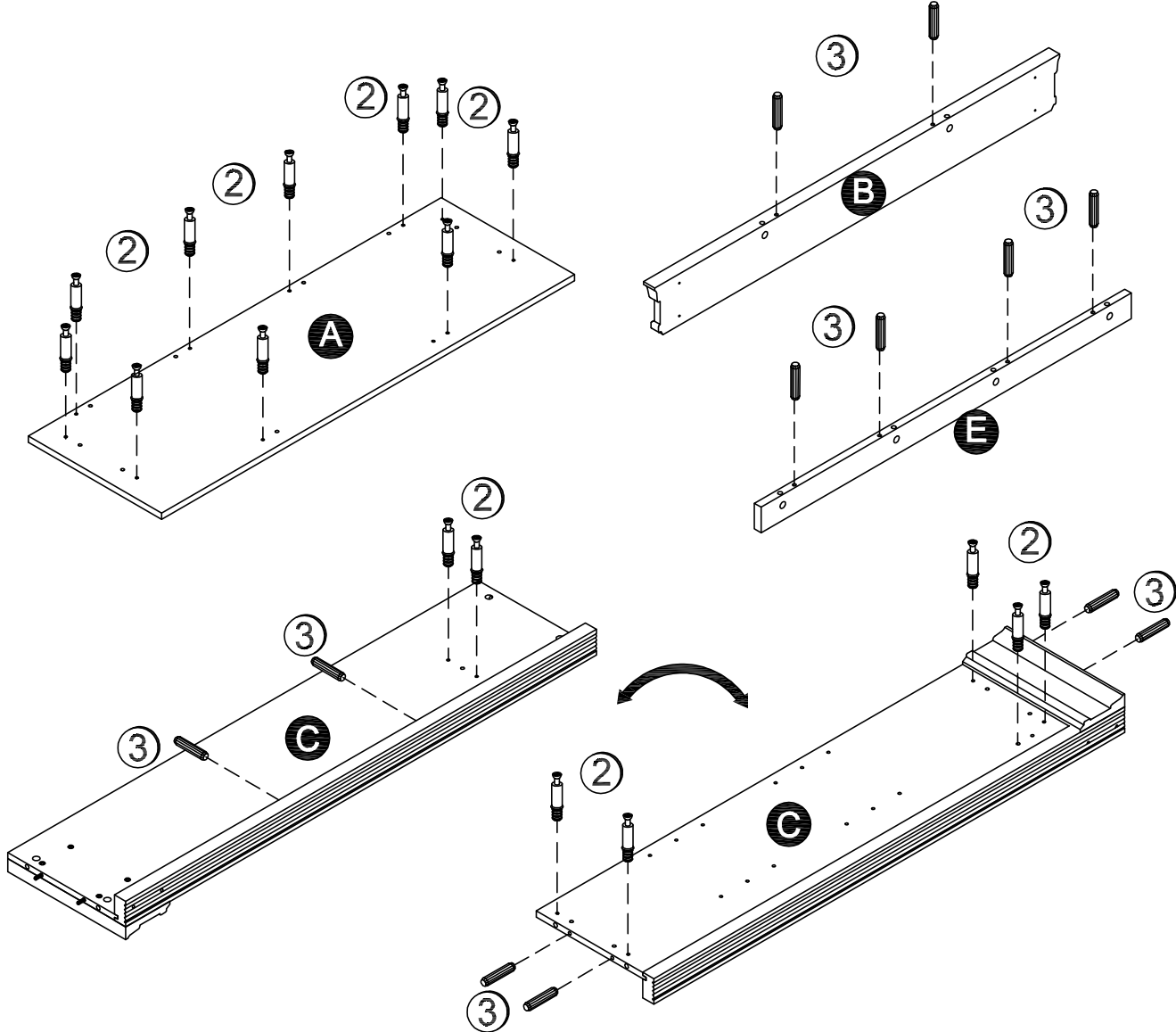
Before throwing any packaging, please verify all contents and make sure you have received all the parts listed on previous pages.

MODEL#	1815096COM	1815407COM
For any hardware replacement, order Hardware Bag Reference#:	21815096COM1KX	21815407COM1KX

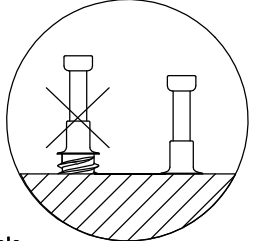
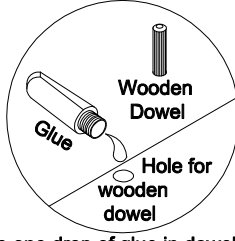
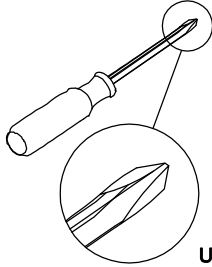
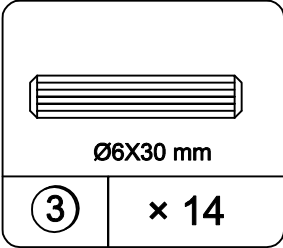
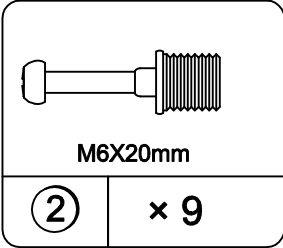
**STEP 1**



- 1.1 Attach (2) to (A) & (C) as illustrated.
- 1.2 Attach (3) to (B), (C) & (E) as illustrated.



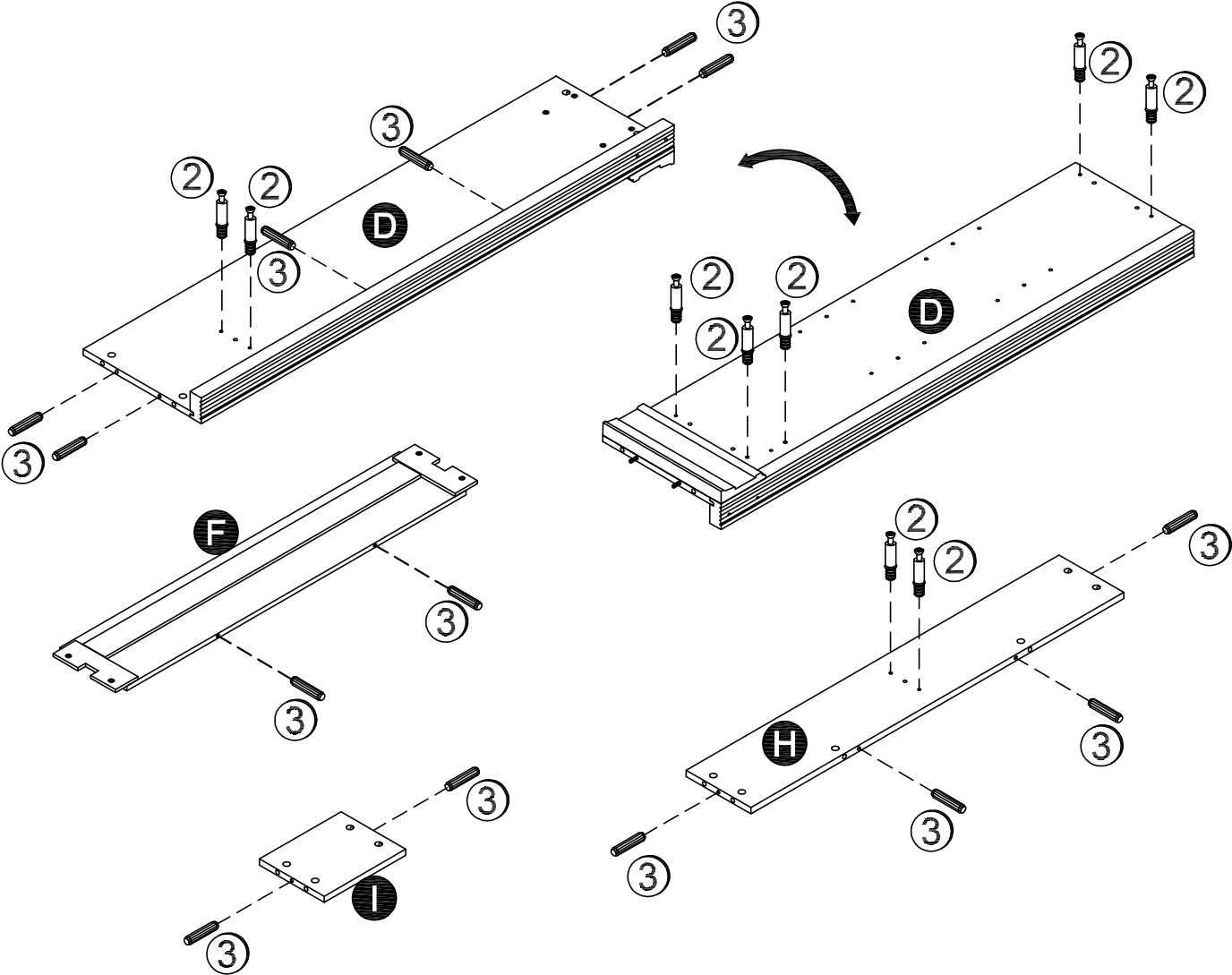
## STEP 2



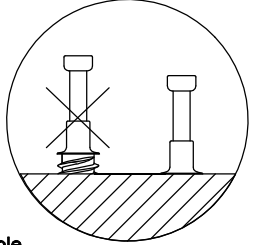
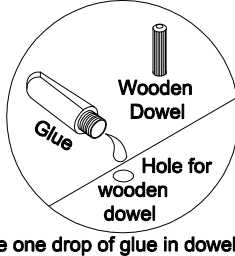
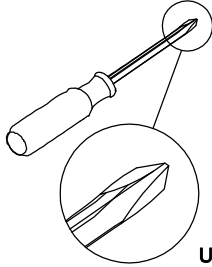
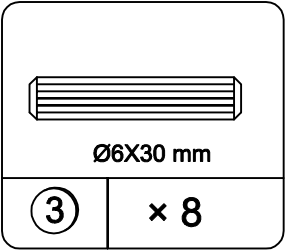
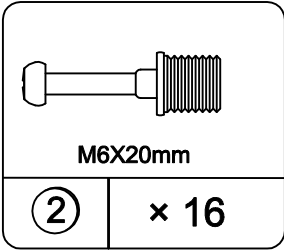
Use one drop of glue in dowel hole.

2.1 Attach (2) to (D) & (H) as illustrated.

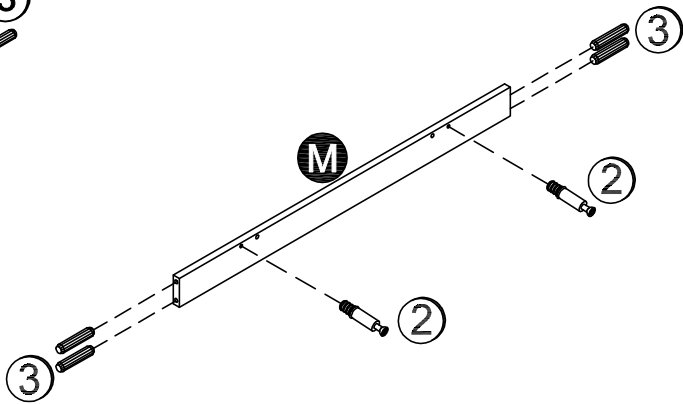
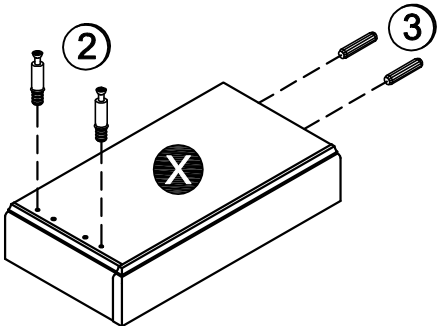
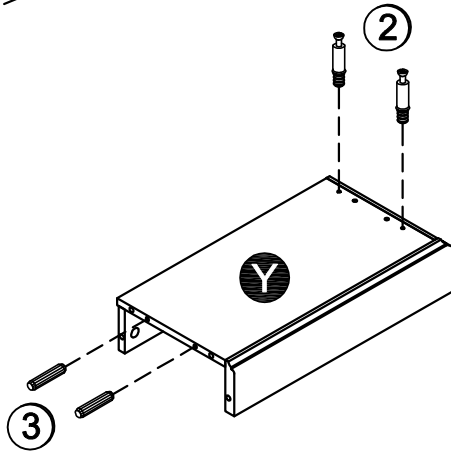
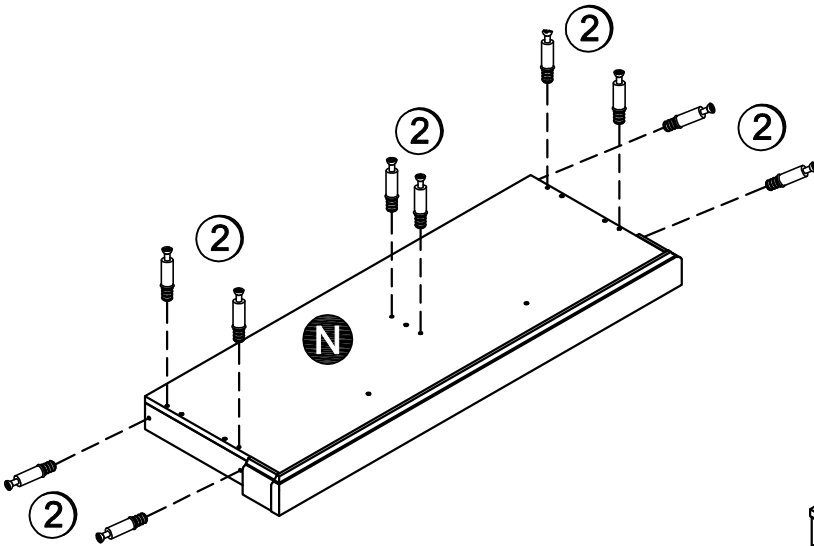
2.2 Attach (3) to (D), (F), (H) & (I) as illustrated.



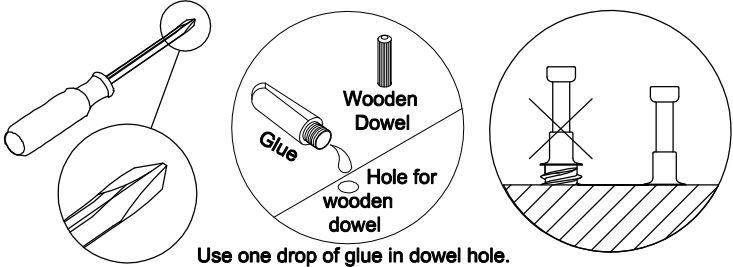
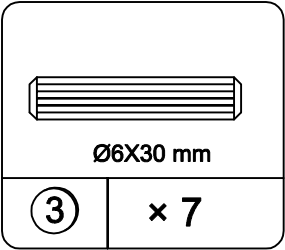
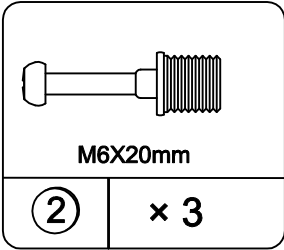
## STEP 3



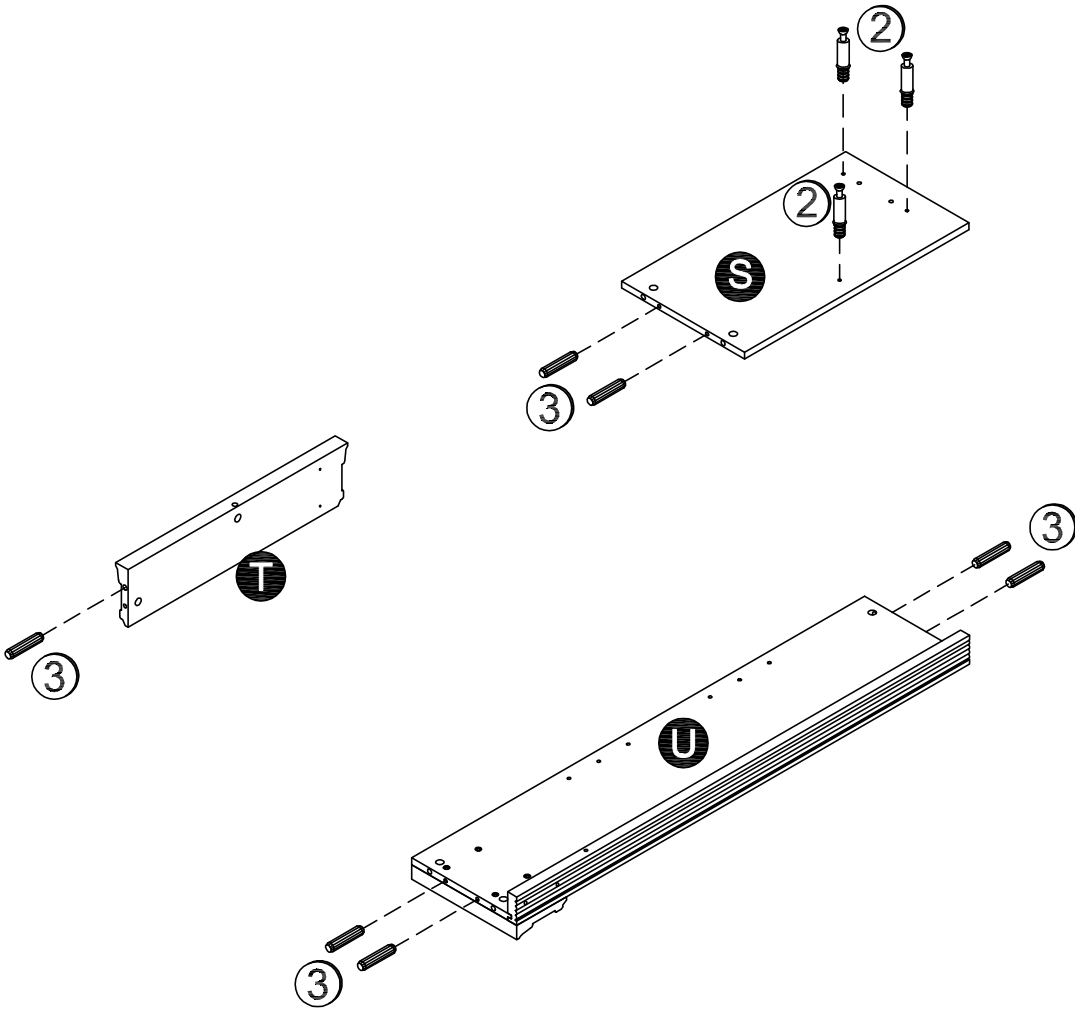
3.1 Attach (2) to (M), (N), (X) & (Y) as illustrated.  
3.2 Attach (3) to (M), (X) & (Y) as illustrated.



## STEP 4

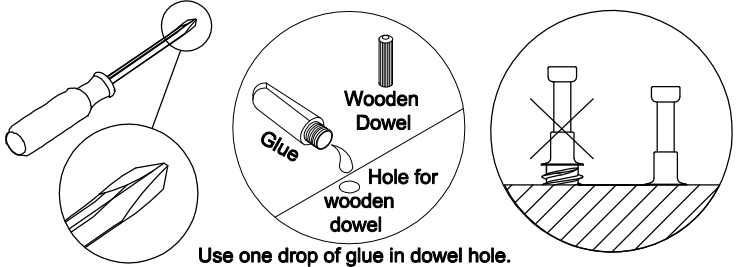
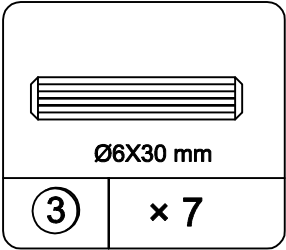
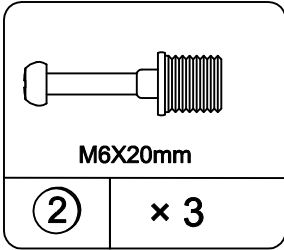


4.1 Attach (2) to (S), (T) & (U) as illustrated.  
4.2 Attach (3) to (S) as illustrated.

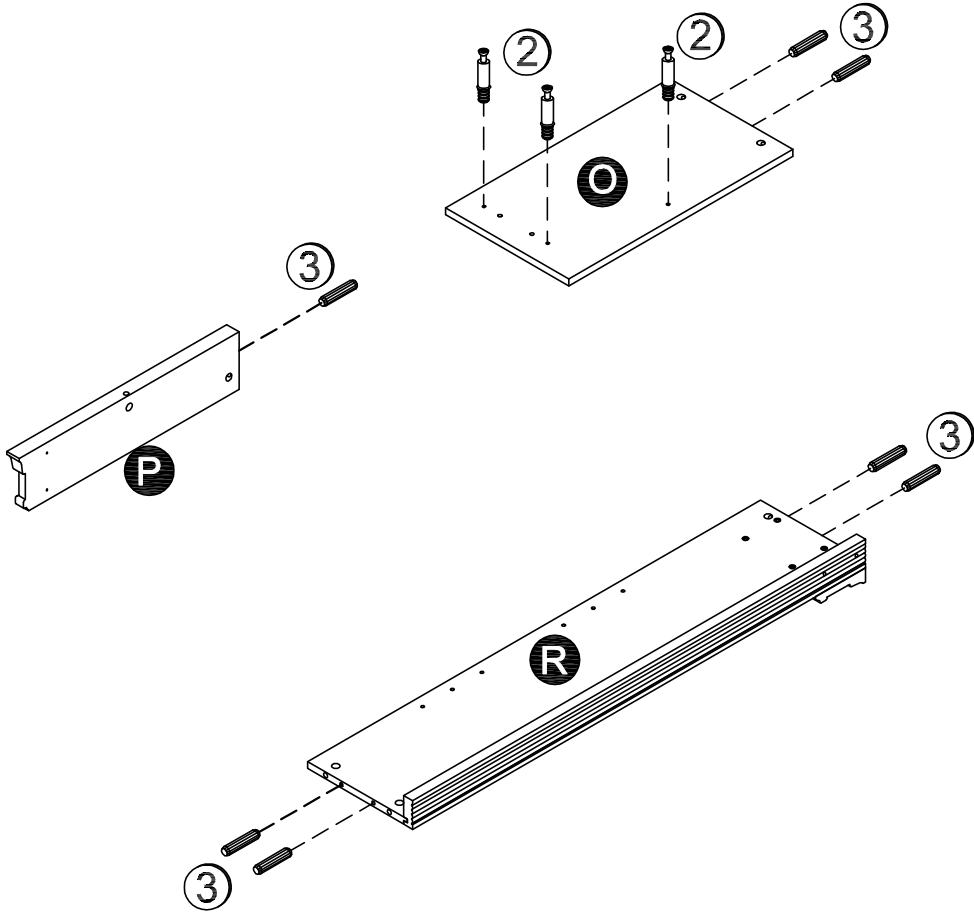




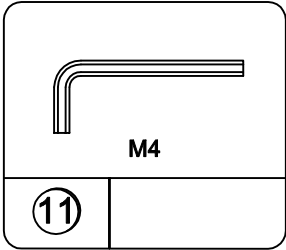
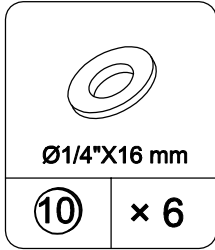
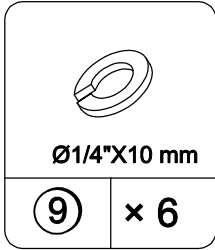
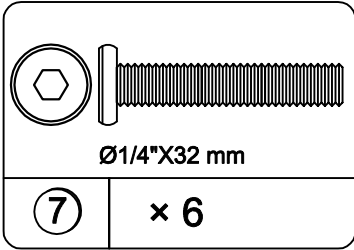
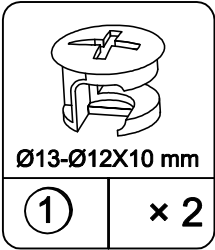
## STEP 5



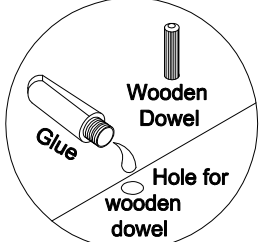
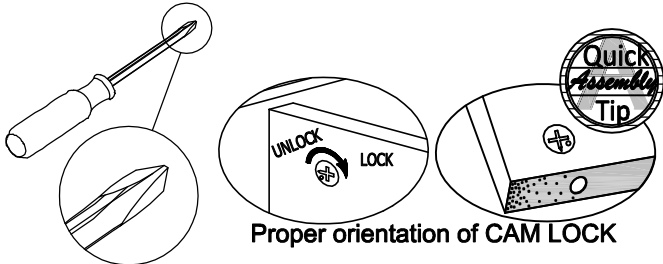
5.1 Attach (2) to (O), (P) & (R) as illustrated.  
5.2 Attach (3) to (O) as illustrated.



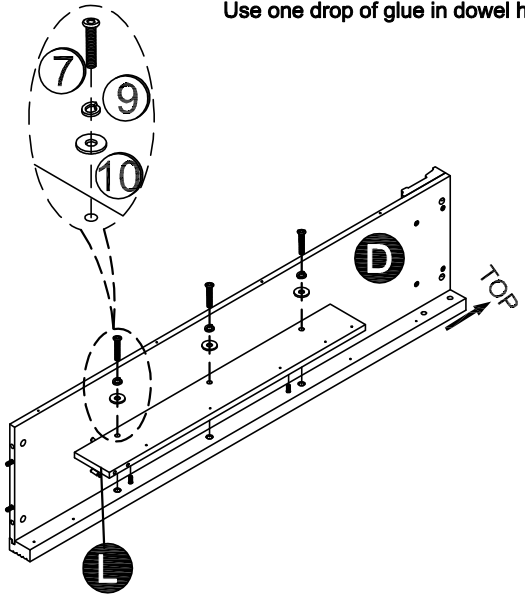
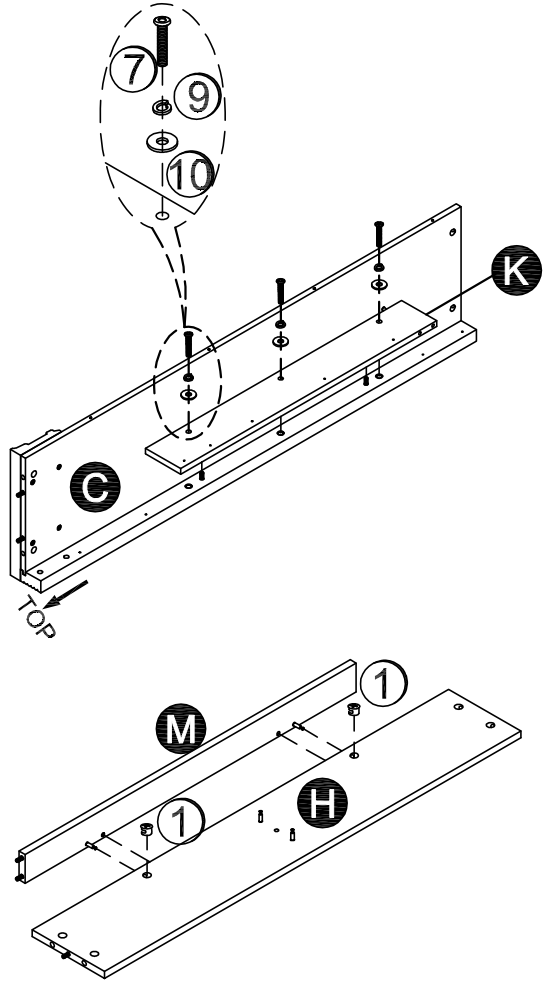
## STEP 6



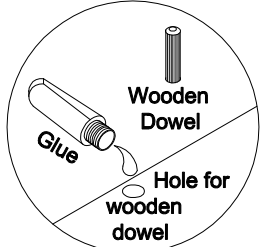
- 7.1 Attach (K) to (C) with (7) as illustrated.
- 7.2 Attach (L) to (D) with (7) as illustrated.
- 7.3 Attach (M) to (H) with (1) as illustrated.



Use one drop of glue in dowel hole.

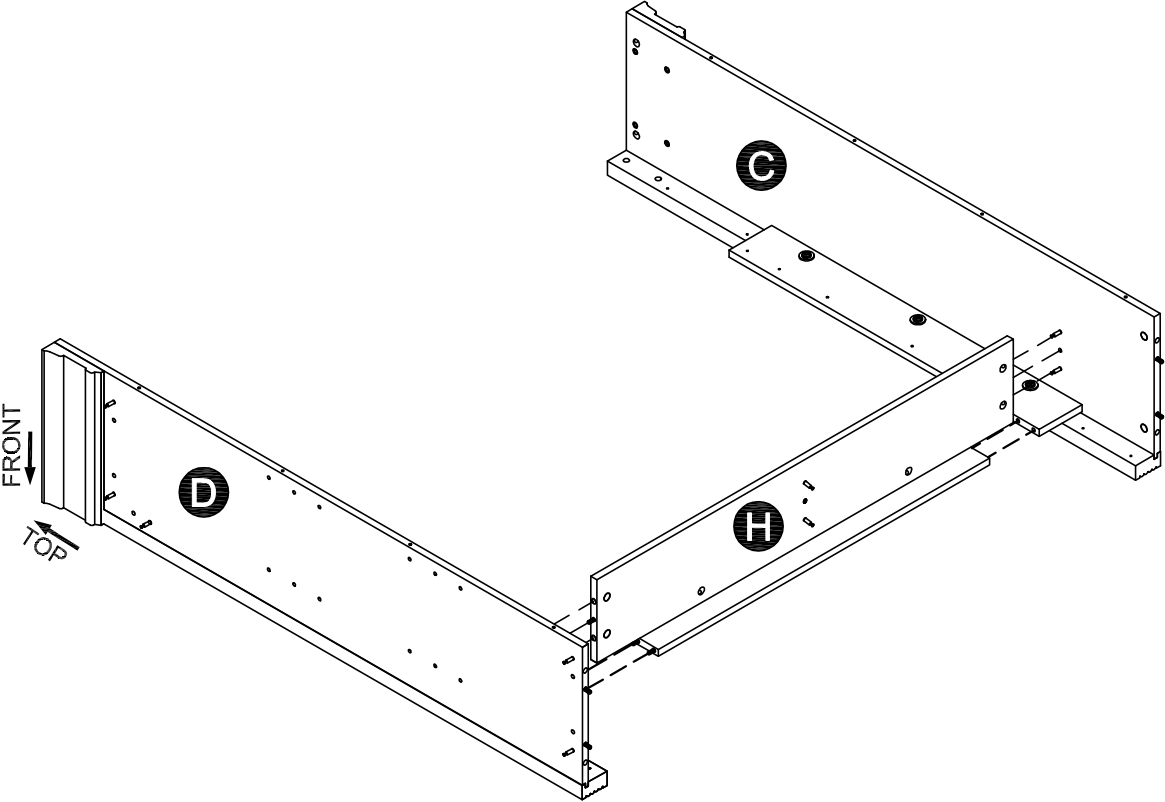


**STEP 7**

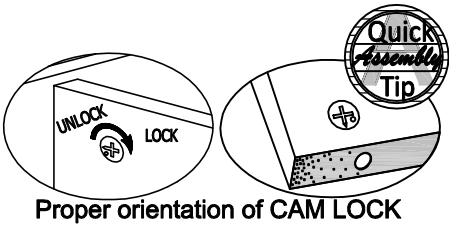
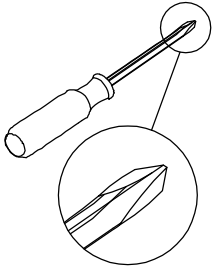
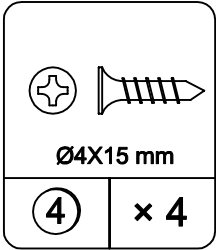
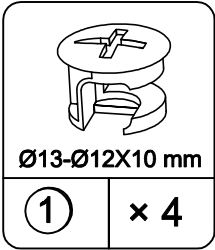


Use one drop of glue in dowel hole.

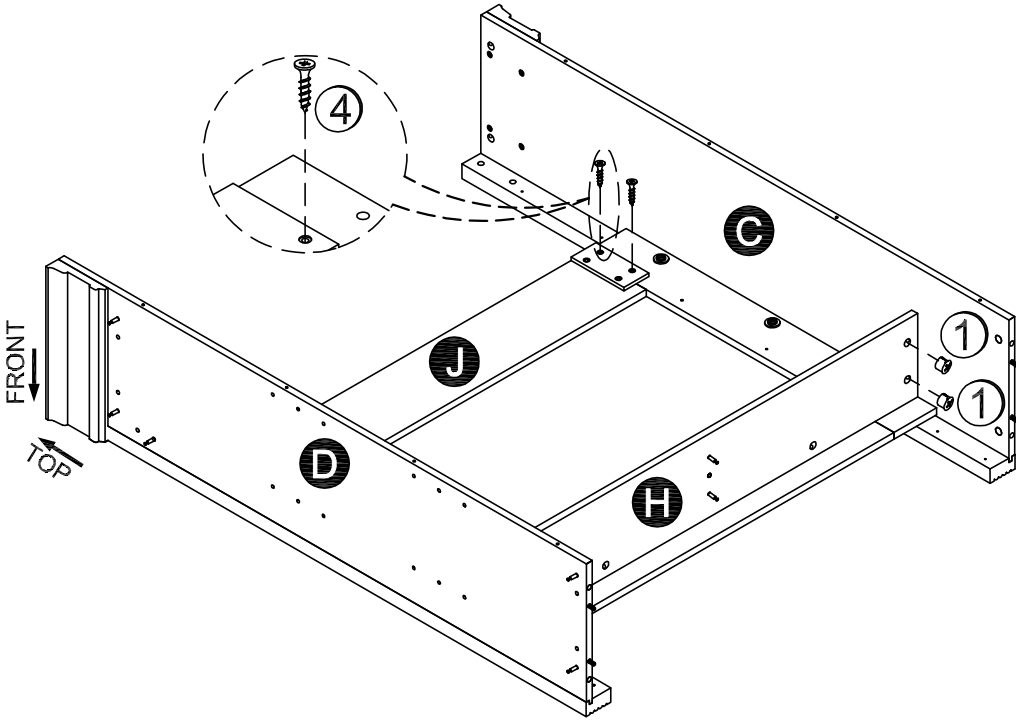
8.1 Attach (H) to (C) & (D) as illustrated.



## STEP 8

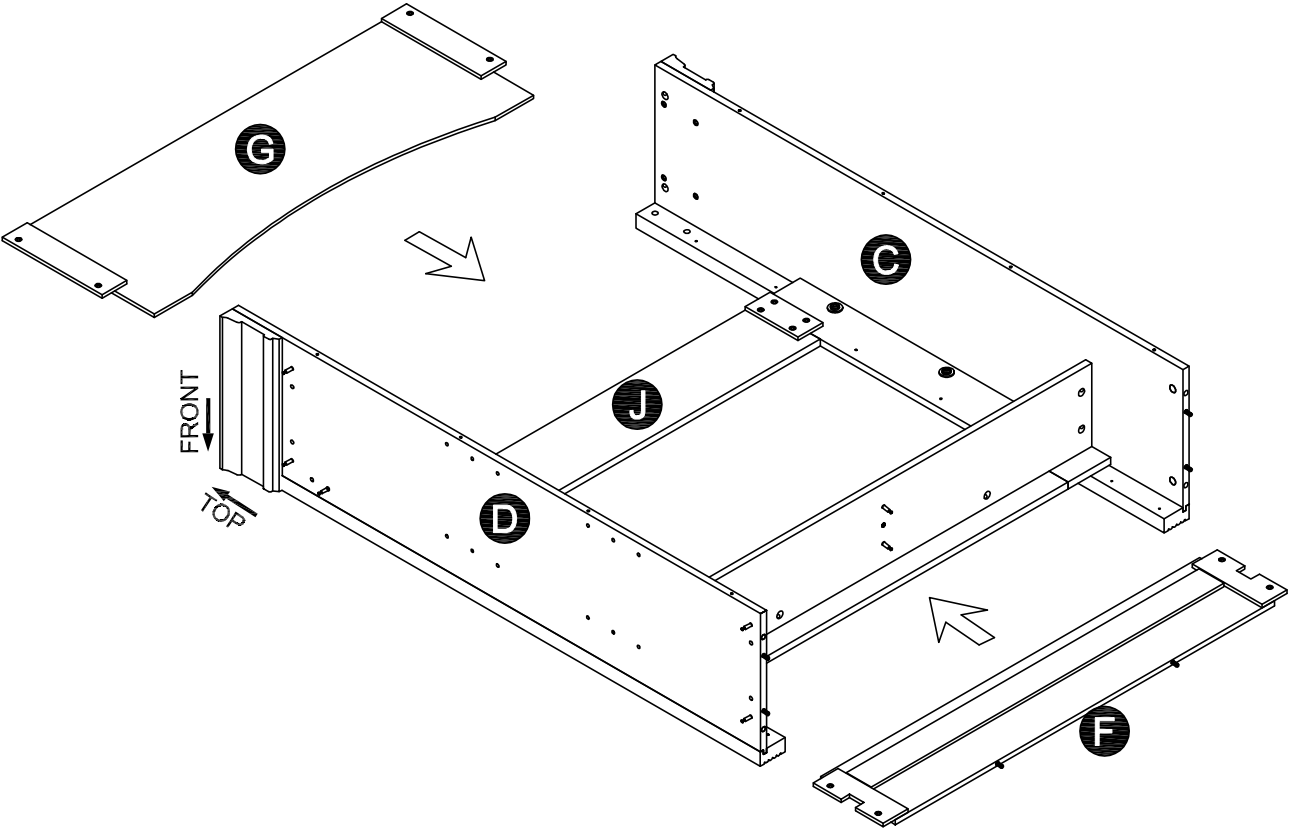


- 9.1 Attach (H) to (C) & (D) with (1) as illustrated.
- 9.2 Attach (J) to (C) & (D) with (4) as illustrated.

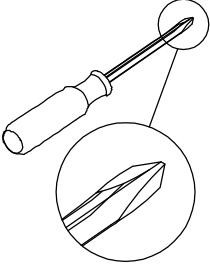
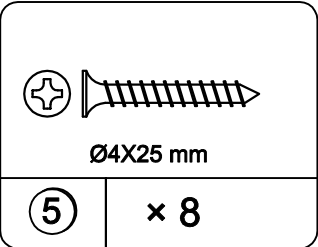


**STEP 9**

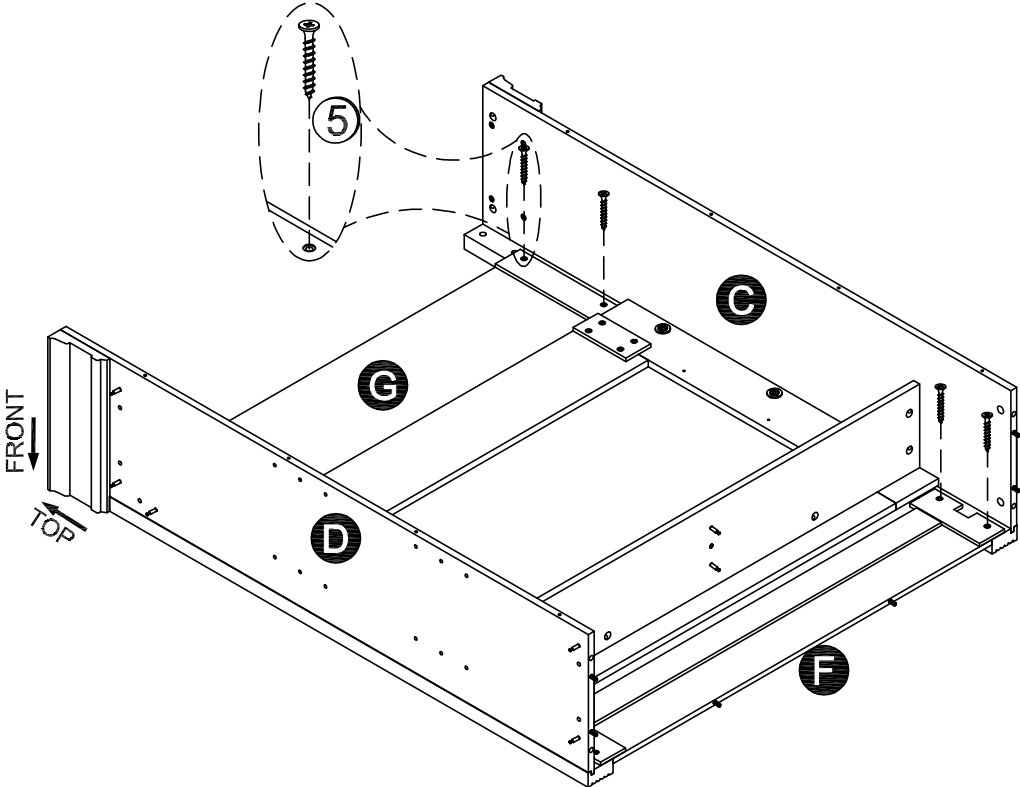
10.1 Attach (G), (F) to (C) & (D) as illustrated.



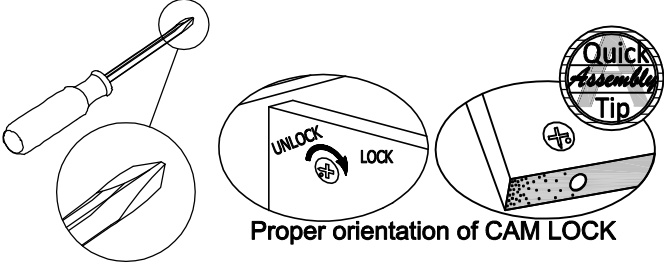
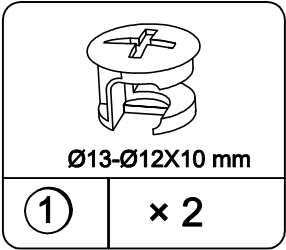
**STEP 10**



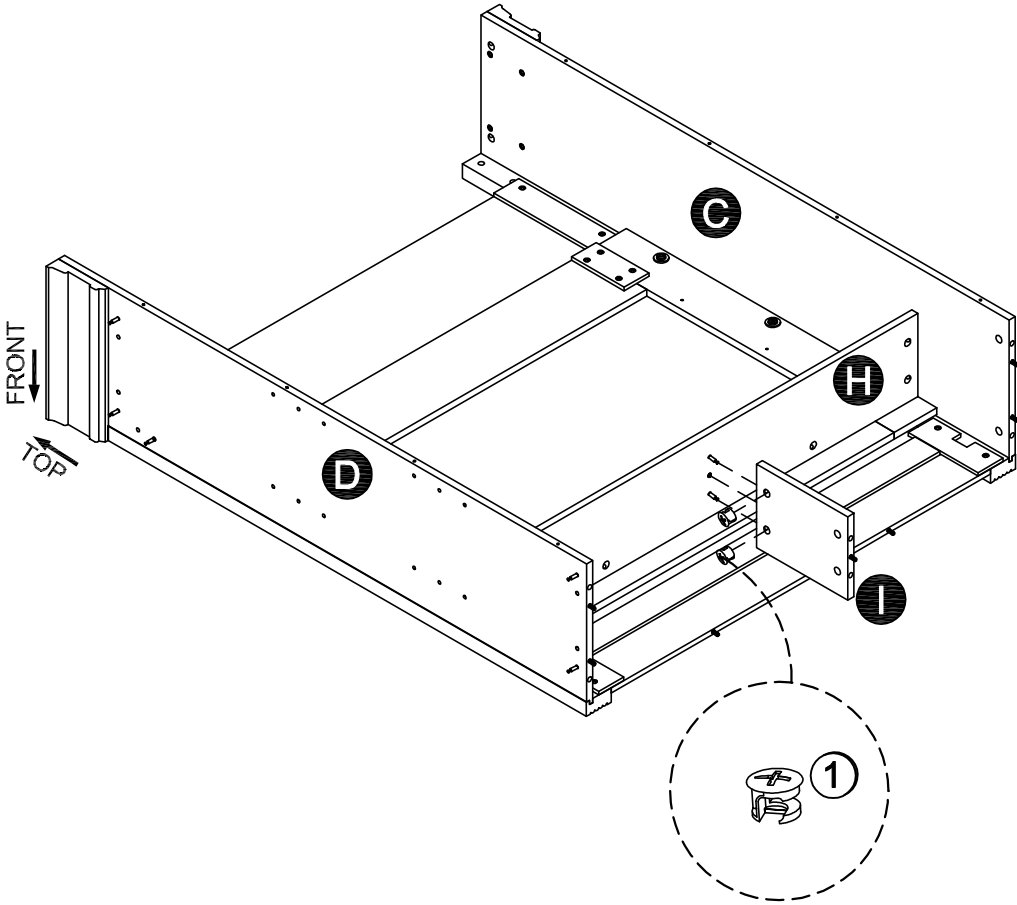
11.1 Attach (G), (F) to (C) & (D) with (5) as illustrated.



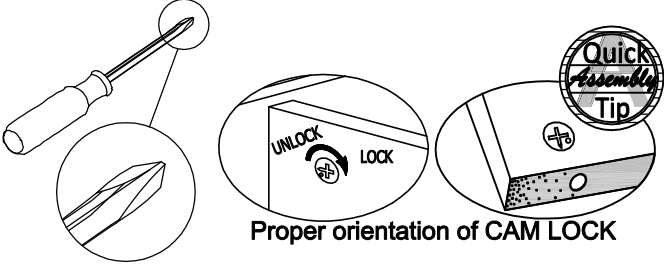
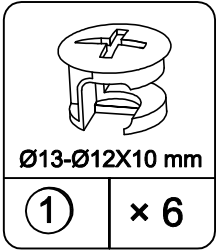
## STEP 11



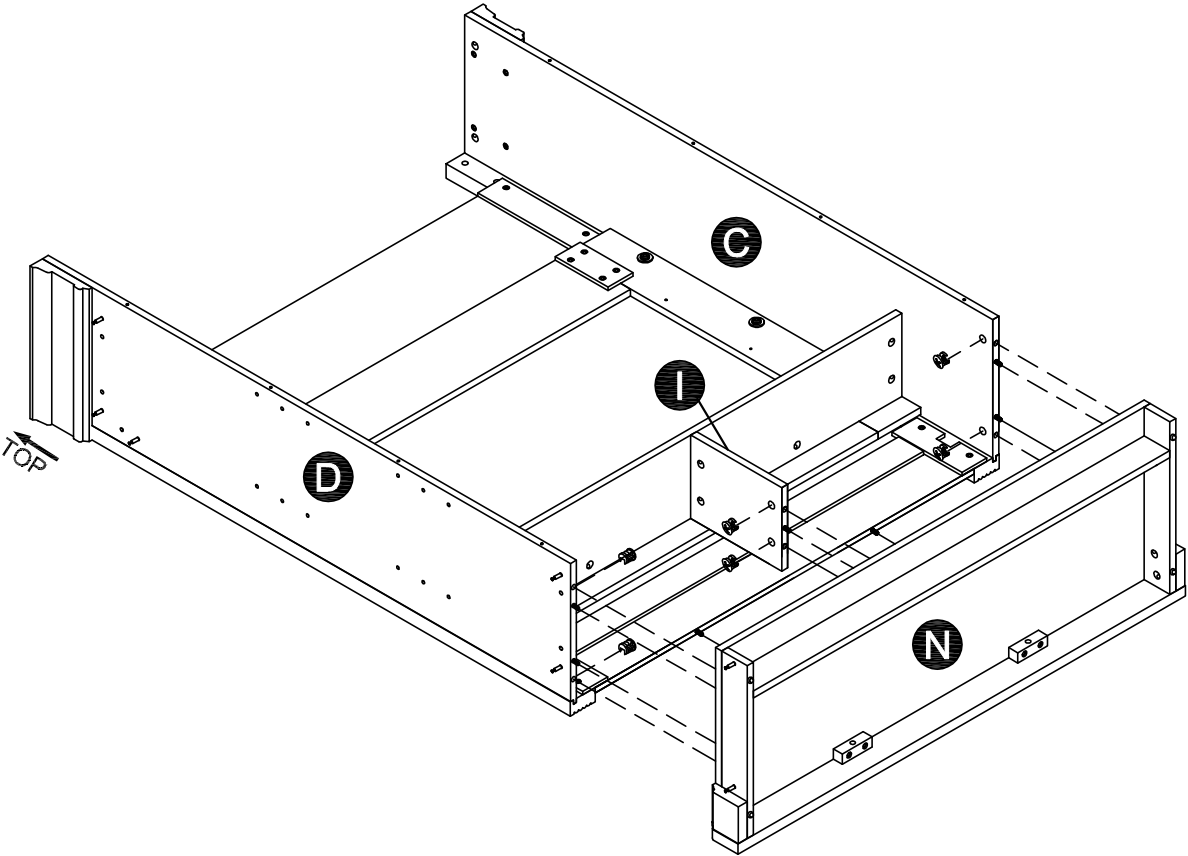
12.1 Attach (I) to (H) with (1) as illustrated.



## STEP 12

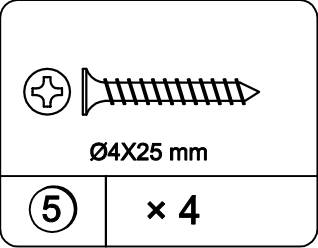


14.1 Attach (N) to (C), (D) & (I) with (1) as illustrated.

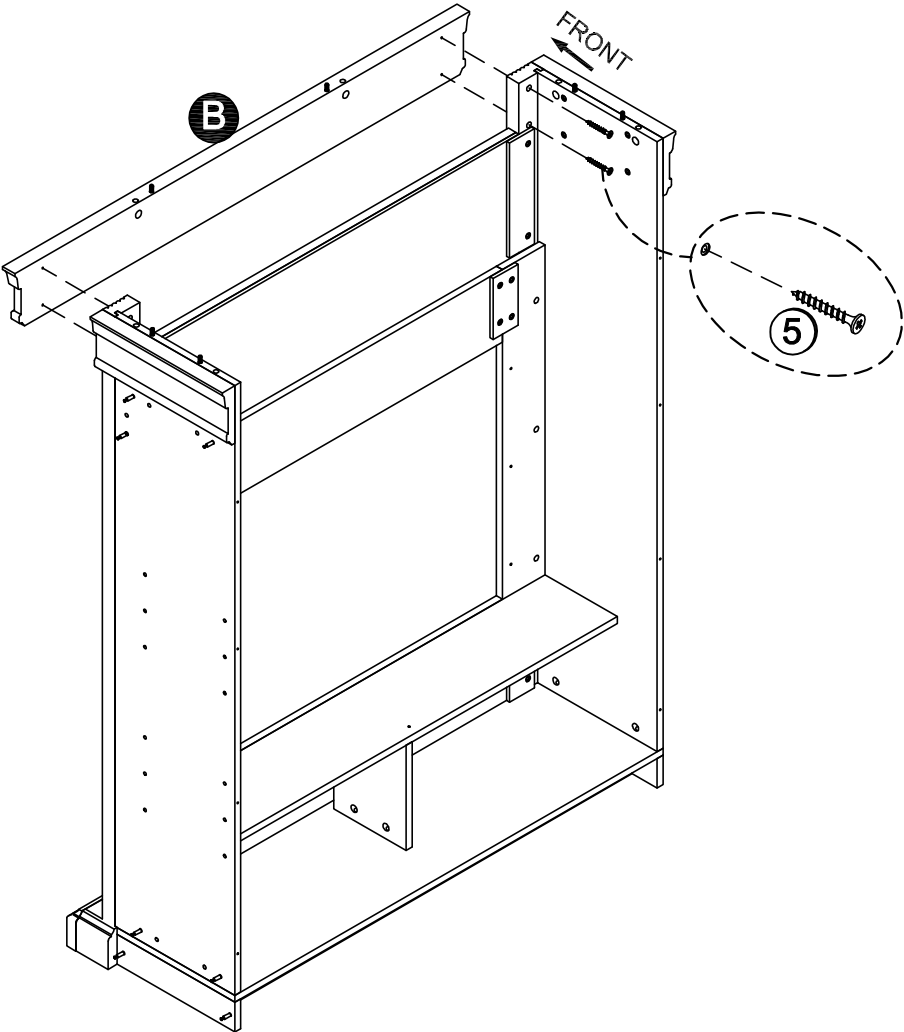




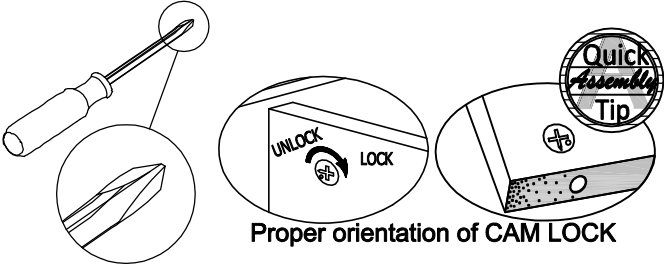
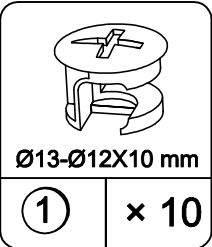
**STEP 13**



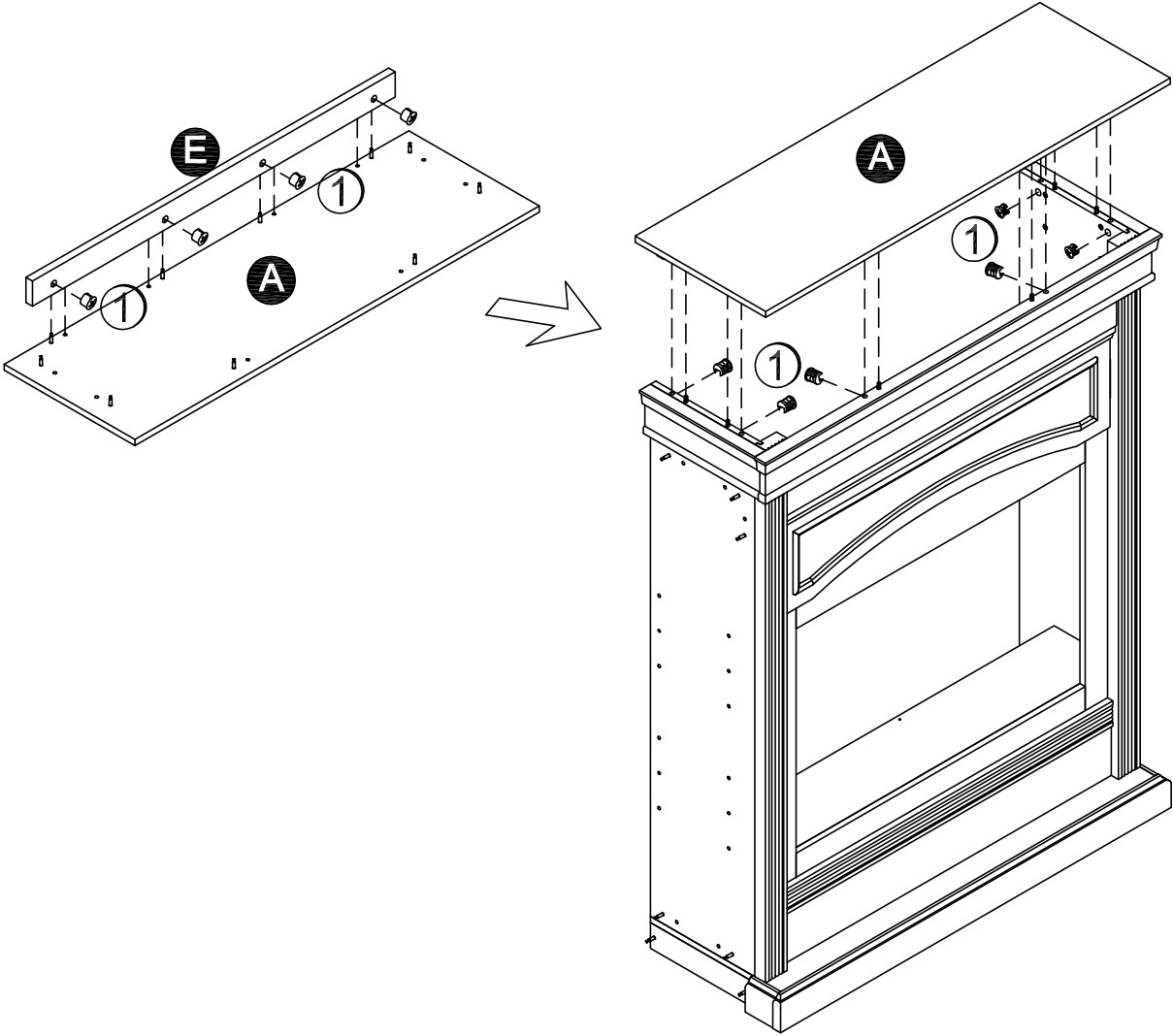
15.1 Attach (B) to sample from previous step with (5) as illustrated.



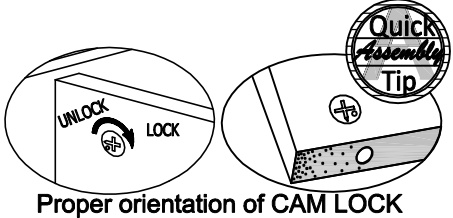
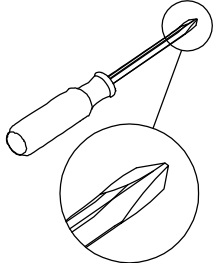
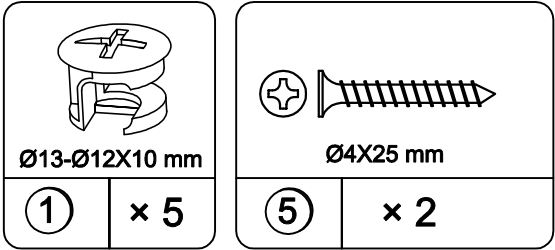
## STEP 14



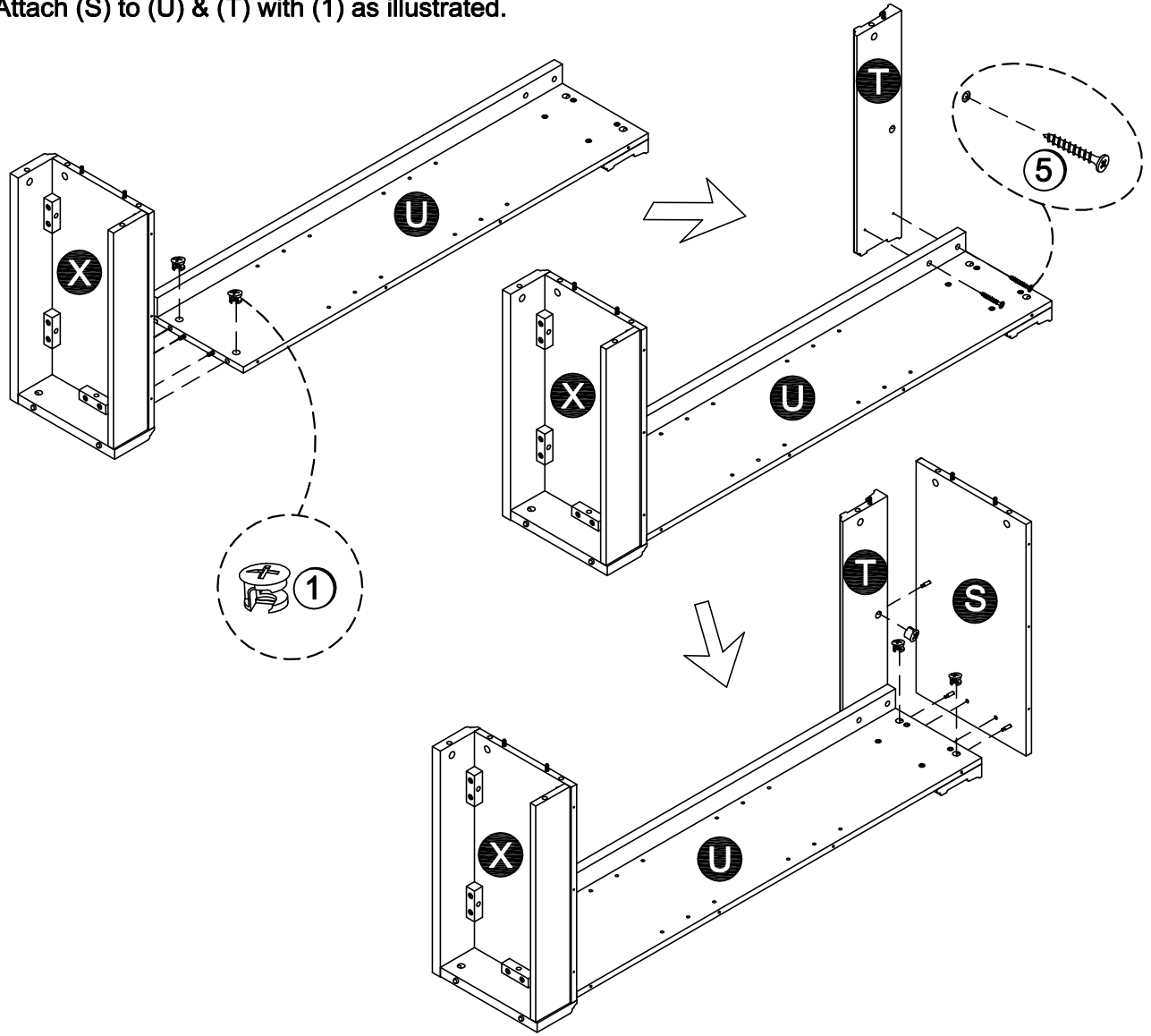
- 16.1 Attach (E) to (A) with (1) as illustrated.
- 16.2 Attach (A), (E) to sample from previous step with (1) as illustrated.



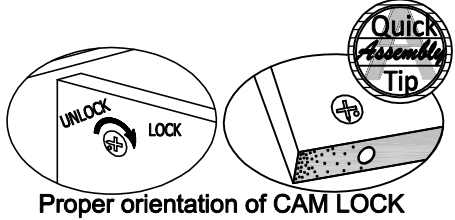
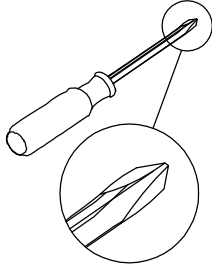
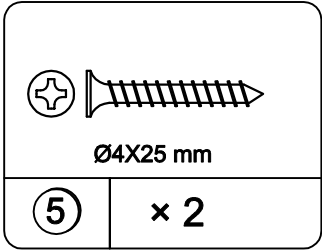
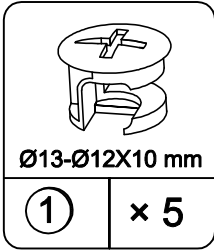
**STEP 15**



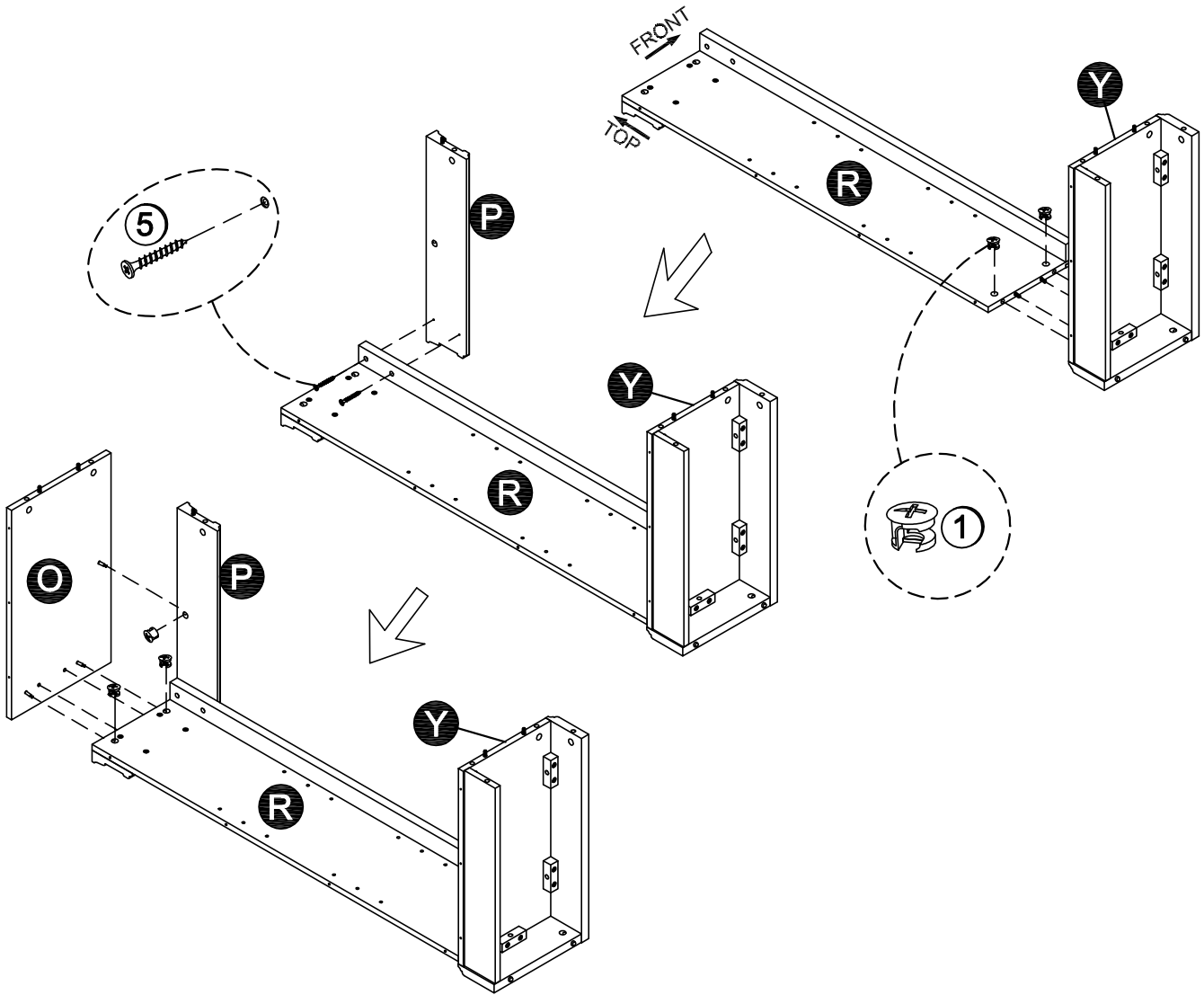
- 18.1 Attach (U) to (X) with (1) as illustrated.
- 18.2 Attach (T) to (U) with (5) as illustrated.
- 18.3 Attach (S) to (U) & (T) with (1) as illustrated.



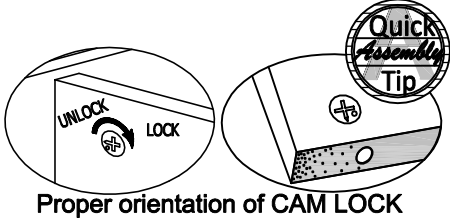
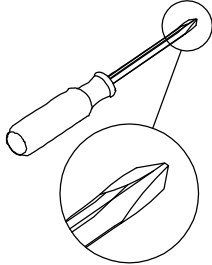
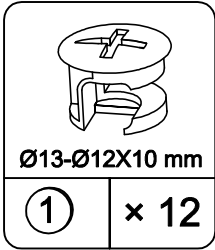
## STEP 16



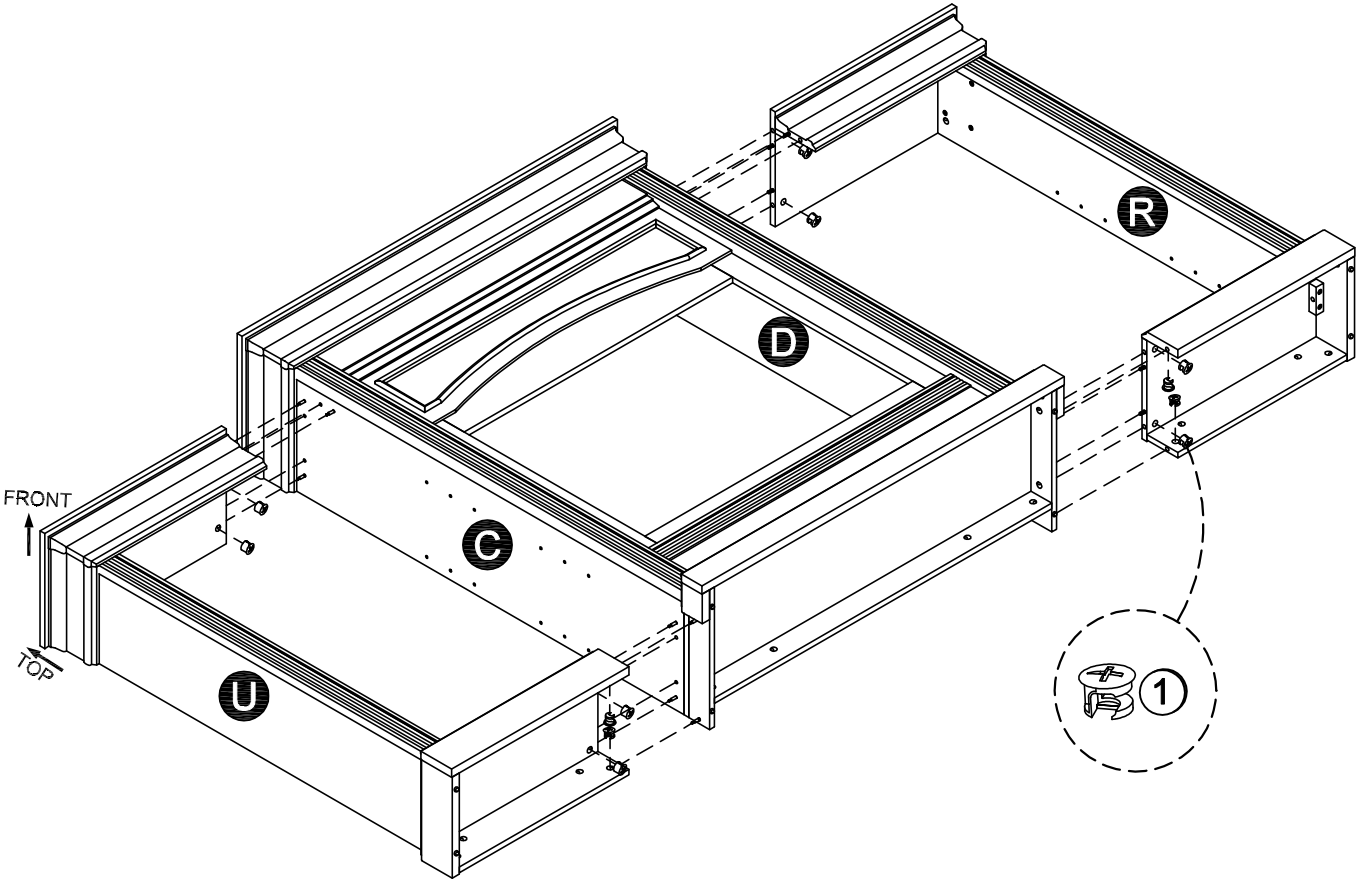
- 20.1 Attach (R) to (Y) with (1) as illustrated.
- 20.2 Attach (P) to (R) with (5) as illustrated.
- 20.3 Attach (O) to (P) & (R) with (1) as illustrated.



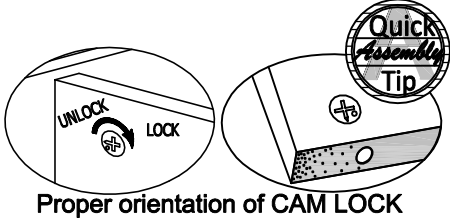
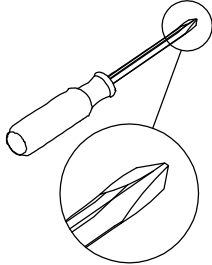
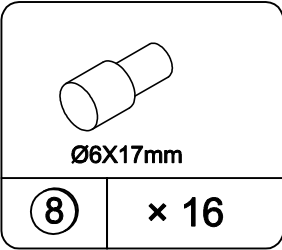
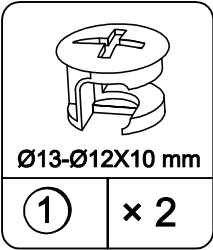
**STEP 17**



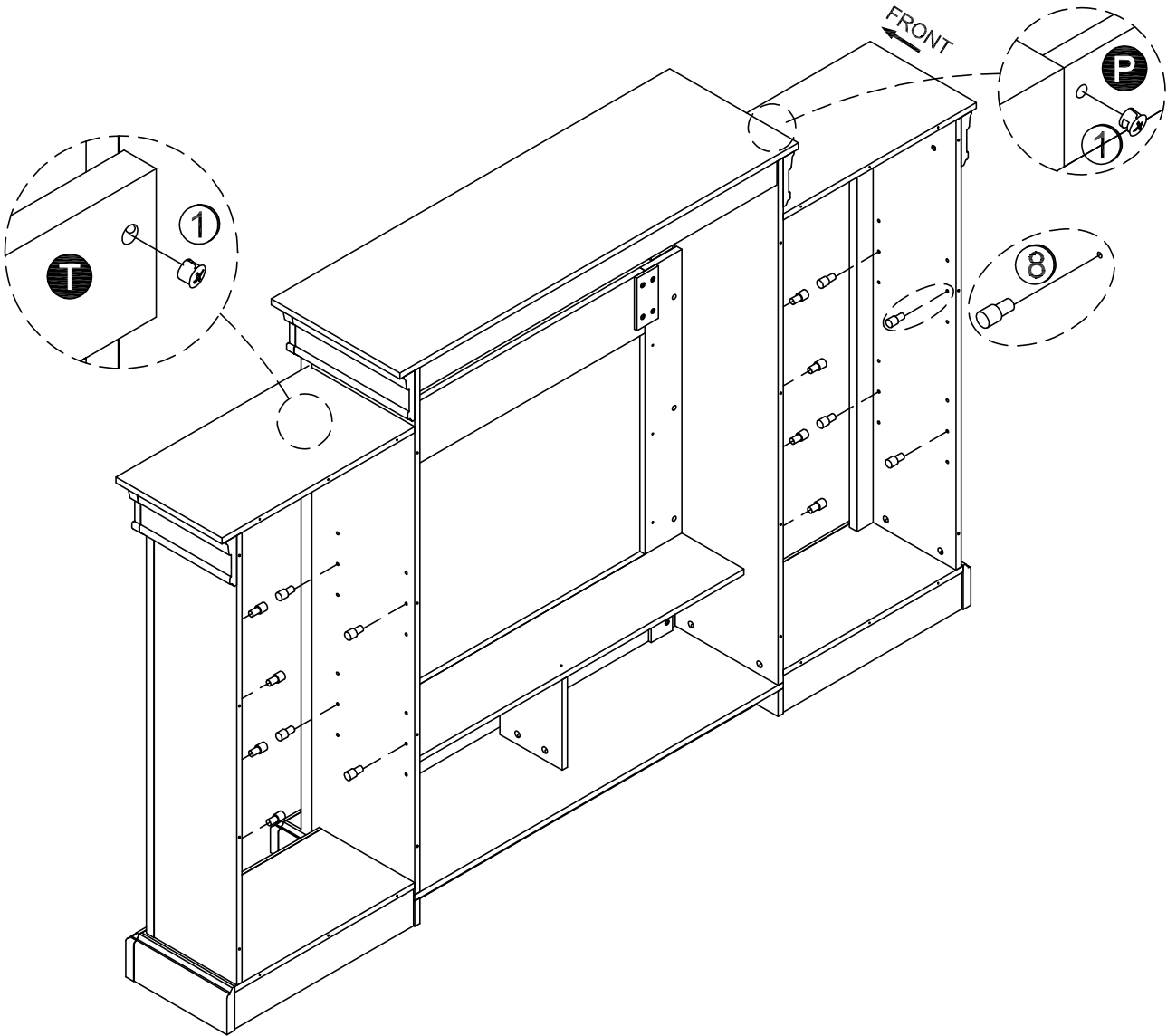
21.1 Attach assembled left side and right side to center with (1) as illustrated.



## STEP 18

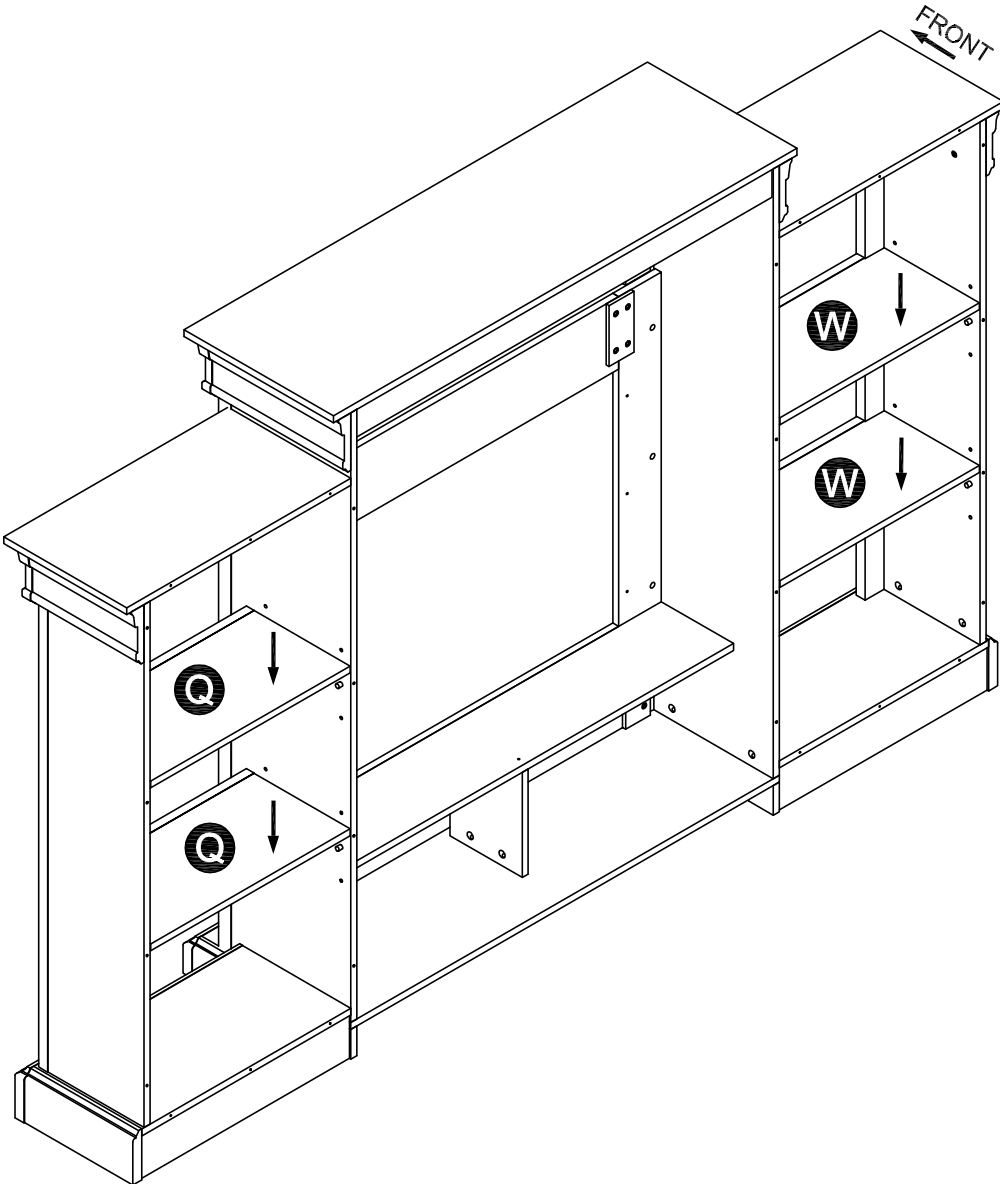


22.1 Tighten cam lock (1) on (T) and (P) as illustrated.  
22.2 Insert (8) as illustrated.

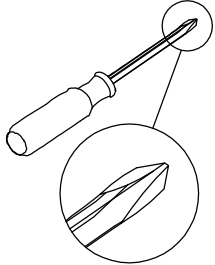
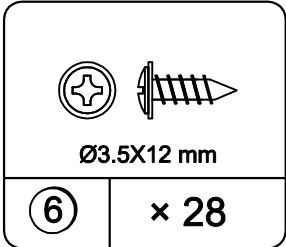


**STEP 19**

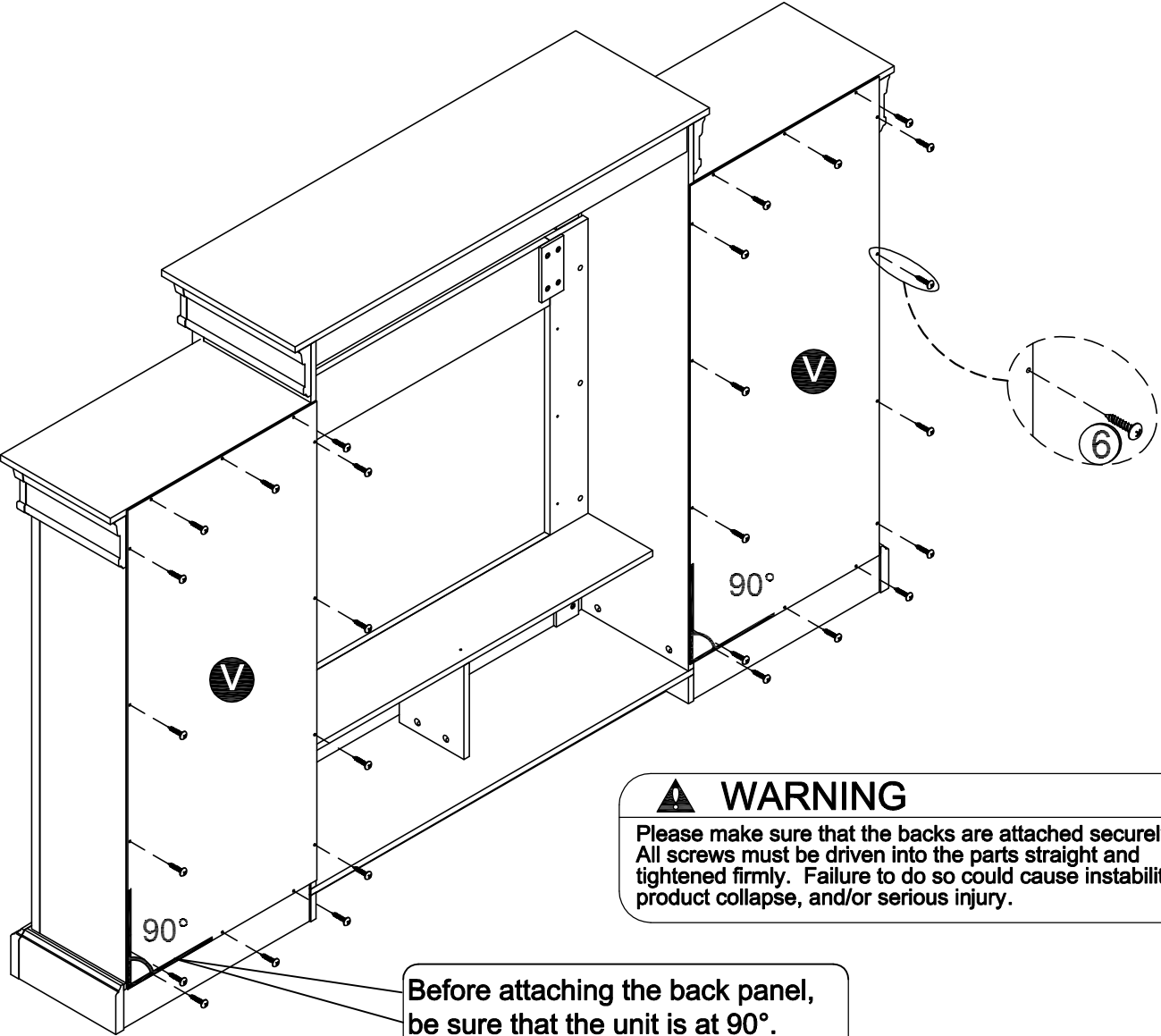
23.1 Insert shelves to sample as illustrated.



## STEP 20



24.1 Attach (V) to sample as illustrated.  
Caution: before attaching the back panel be sure that the unit is at 90°.

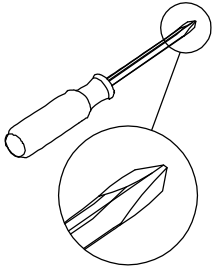
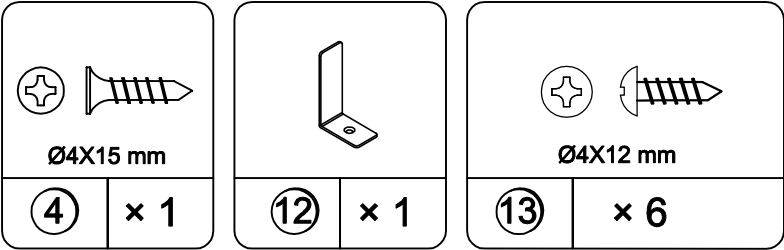


**⚠ WARNING**  
Please make sure that the backs are attached securely. All screws must be driven into the parts straight and tightened firmly. Failure to do so could cause instability, product collapse, and/or serious injury.

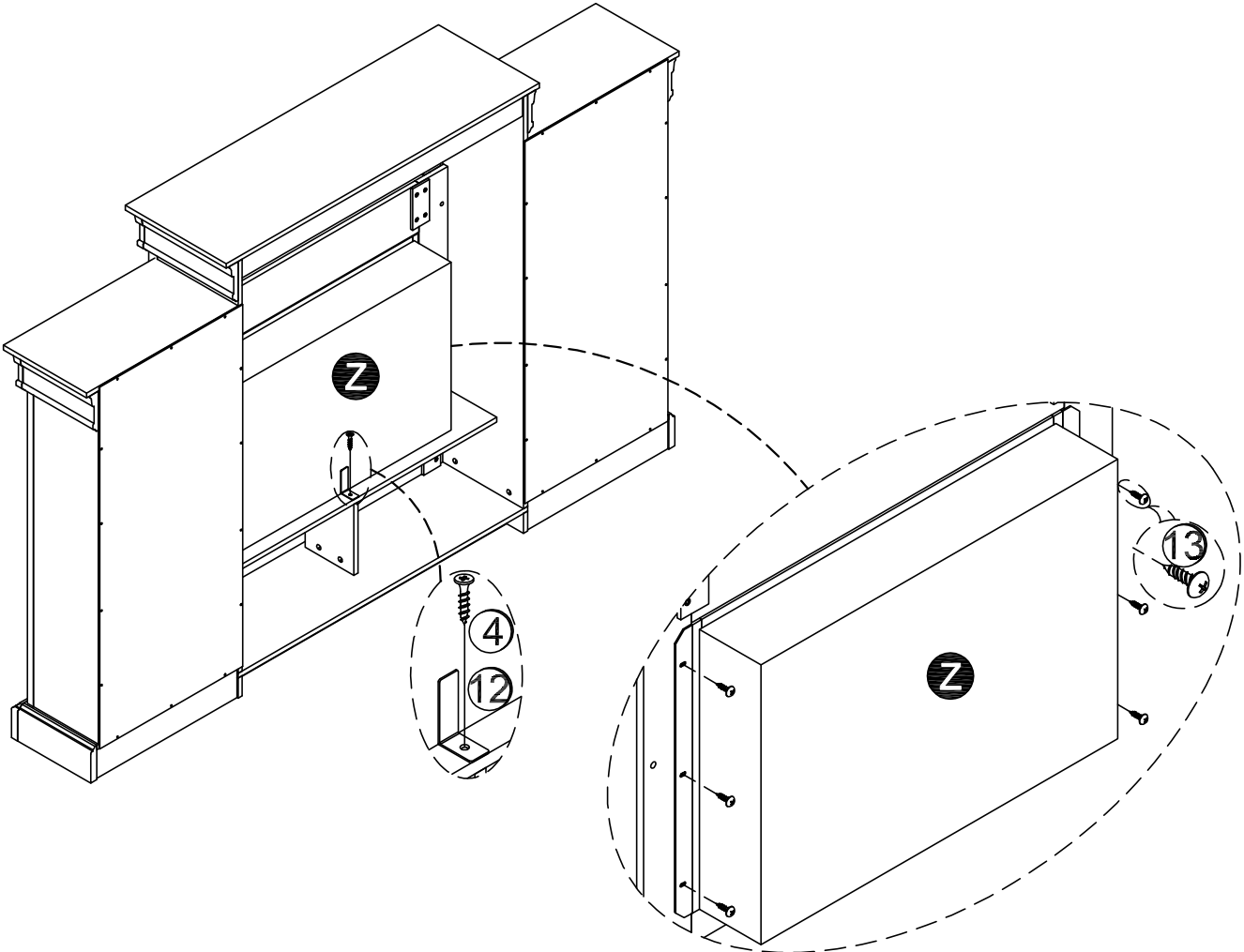
Before attaching the back panel, be sure that the unit is at 90°.



**STEP 21**



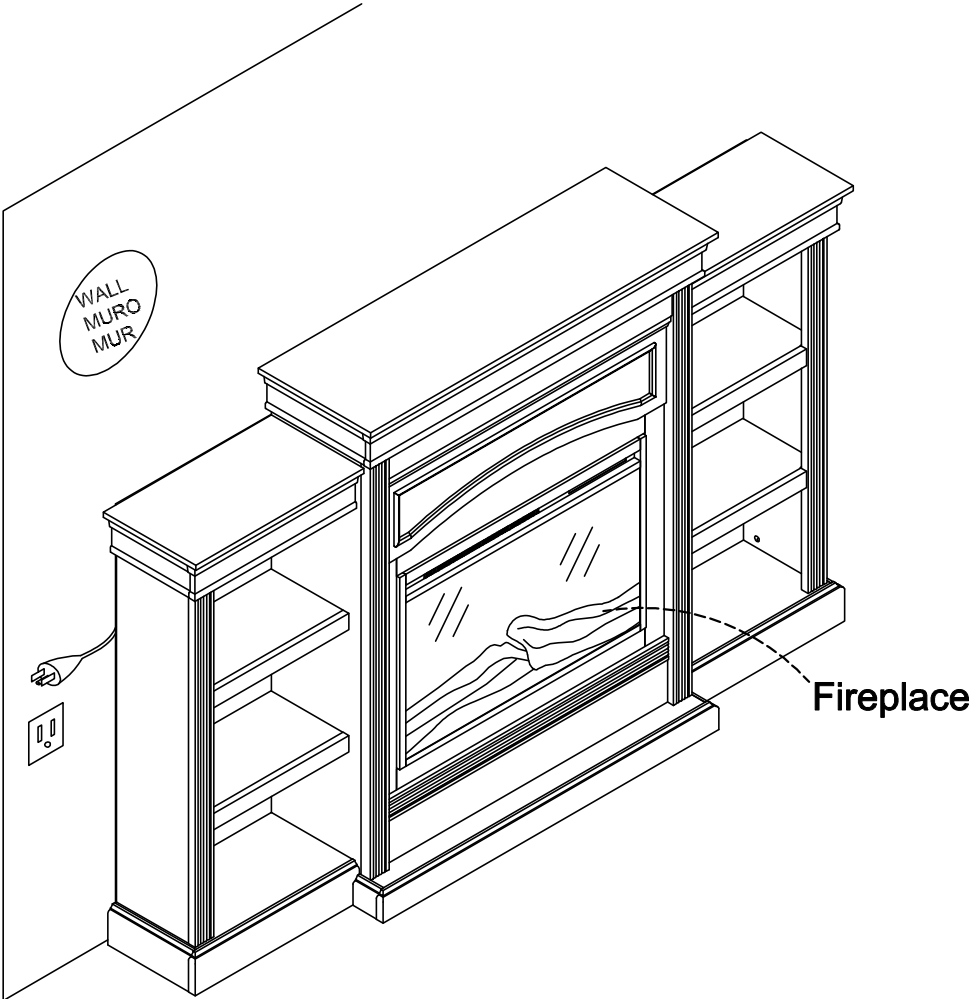
25.1 Attach (Z) to sample with (13) as illustrated.  
25.2 Attach (12) to sample with (4) as illustrated.



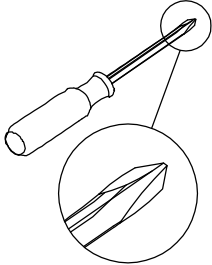
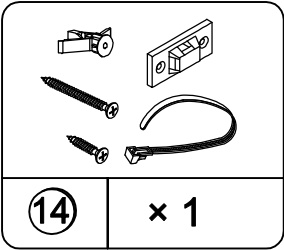
**STEP 22**

**WARNING**

If the information in the fireplace operating manual is not followed, an electric shock or fire may result in property damage, personal injury, or loss of life.

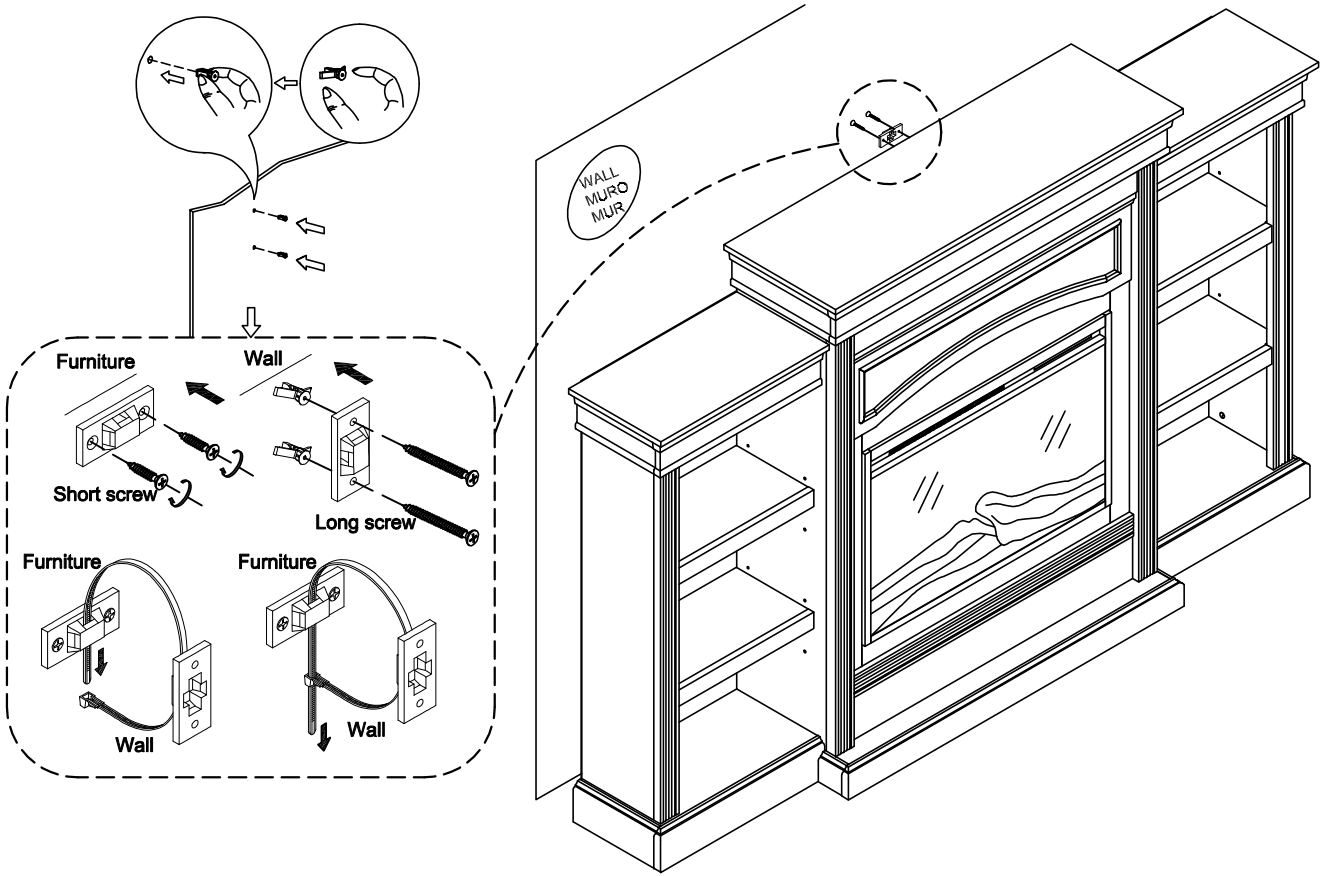


**STEP 23**



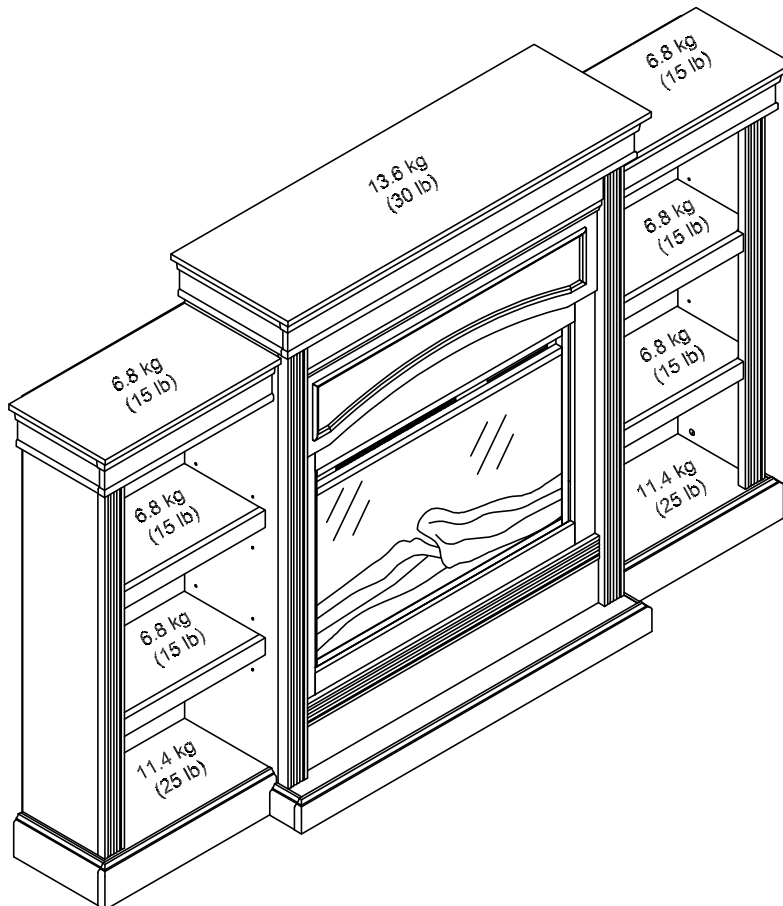
**PLEASE NOTE THAT THIS UNIT MUST BE PLACED AGAINST A WALL.**

Drill a 5 mm diameter hole (3/16") in the wallboard. Tap two wall anchors into the hole until it is flush. Using two long screws to attach the Clip to wallboard. Using two short screw to attach the Clip to back side of the top shelf. Move the furniture to its final position. Thread the strap through the bracket as shown in the illustration, tighten strap until snug. Do not over tighten.



## Maximum Loads

This unit has been designed to support the maximum loads shown. Exceeding these load limits could cause sagging, instability, product collapse, and/or serious injury.



**Warning: Risk of injury to persons - do not place a television on this furniture. This furniture is not approved for use with a television.**

### Certificate of Conformity

1. This certificate applies to the Dorel Home Furnishings, Inc. product identified by this instruction manual.
2. This certificate applies to compliance of this product with the CPSC Ban on Lead-Containing Paint (16 CFR 1303).
3. This product is distributed by: Dorel Home Furnishings, Inc.  
410 East First Street South  
Wright City, MO 63390  
636-745-3351
4. Site of Manufacture: Svay Rieng, Cambodia
5. See front page of instruction manual for date of manufacture.

---

## Register your product to receive the following:



- \* New trend details - sneak peek on what's new
- \* Surveys - have a voice within our community
- \* Quick and easy replacement part service

To register your product, visit [ameriwoodhome.com](http://ameriwoodhome.com)

## *Star Rating*



Visit your local retailer's website, rate your purchased product and leave us some feedback!

We would like to extend a big "Thank You" to all of our customers for taking the time to assemble this Ameriwood Home product, and to give us your valuable feedback.

*Thank  
You!*

## Cubierta Delantera

Este libro de instrucciones contiene información **IMPORTANTE** de seguridad. Por favor lea y manténgalo para referencia en el futuro.

**No Regrese este producto!** Comuníquese con nuestro amigoso equipo de servicio al cliente para obtener ayuda.

Llámenos al: 1-800-489-3351 (Gratis) Lunes - Viernes 9am - 5pm CST

Visitar: [www.ameriwoodhome.com](http://www.ameriwoodhome.com)

## PRECAUCION

Este mueble puede volcarse y causar graves heridas y/o muerte.

Anclar el mueble a un poste de madera en la pared (si esto se requiere).

No Permita que los niños monten el mueble.

Mantenga los artículos más pesados en los cajones de abajo.

## Consejos Útiles (página 2)

- Abra su artículo en el área donde usted planea utilizarlo para evitar levantar y moverlo menos
- Identificar, ordenar y contar las piezas antes de intentar ensamblar
- Las clavijas de compresión se golpean con un martillo
- Asegúrese de que siempre este el punto localizado en la parte superior de bloqueador de leva este volteado hacia borde exterior
- Utilizar todos los clavos para el panel de atrás y distribuirlos por igual
- El panel de atrás debe utilizarse para asegurarse de que la unidad quede fija y firme
- No use químicas fuertes ni limpiadores abrasivos en este artículo
- Nunca empuje, tire ni arrastre los muebles

## Antes de Que Empieces (página 3)

- Lea cuidadosamente cada paso y siga el orden correcto
- Separar y contar todas sus piezas y hardware
- Dése suficiente espacio para el proceso de ensamble
- Tenga las siguientes herramientas: destornillador de cabeza plana, y martillo
- Precaución: Si usa un taladro electrónico o un destornillador eléctrico para atornillar, por favor asegúrese que deje de atornillar cuando el tornillo este apretado. Fallar hacer esto puede causar barrer el tornillo.

## Sistema de fijar el bloqueo de leva (página 3)

Este sistema de fijar el bloqueo de leva sera usado en todo el proceso ensamble.

## Identificación de los Paneles (Página 5-10)

- Cada pieza tiene un número de pieza único. Consulte el número de pieza correspondiente cuando se ponga en contacto con el servicio de atención al cliente para obtener piezas de repuesto.
- Antes de tirar cualquier embalaje, verifique todo el contenido y asegúrese de haber recibido todas las piezas enumeradas anteriormente.

Este no es el tamaño real

(A) Panel superior	(M) Panel de moldura inferior de la chimenea
(B) Panel de moldura frontal superior	(N) Base inferior
(C) Panel lateral izquierdo	(O) Panel superior derecho
(D) Panel lateral derecho	(P) Panel frontal derecho
(E) Panel de soporte superior	(Q) Estante ajustable derecho
(F) Panel frontal inferior	(R) Panel lateral derecho exterior
(G) Panel frontal superior	(S) Panel superior izquierdo
(H) Estante fijo	(T) Moldura frontal izquierda
(I) Soporte de estante	(U) Panel lateral izquierdo exterior
(J) Moldura superior caliente de la chimenea	(V) Panel posterior
(K) Panel de moldura vertical izquierdo de la chimenea	(W) Estante ajustable izquierdo
(L) Panel de moldura vertical derecho de la chimenea	(X) Base inferior izquierdo
	(Y) Base inferior derecho
	(Z) Chimenea

## Lista de Piezas (Página 11-12)

- Cada pieza tiene un número de pieza único. Consulte el número de pieza correspondiente cuando se ponga en contacto con el servicio de atención al cliente para obtener piezas de repuesto.
- Antes de tirar cualquier embalaje, verifique todo el contenido y asegúrese de haber recibido todas las piezas enumeradas anteriormente.

**Para cualquier hardware de repuesto, consulte la página 12.**

### Página 13

- 1.1 Fije (2) a (A) y (C) como se ilustra.
- 1.2 Fije (3) a (B), (C) y (E) como se ilustra.

### Página 14

- 2.1 Fije (2) a (D) y (H) como se ilustra.
- 2.2 Fije (3) a (D), (F), (H) y (I) como se ilustra.

### Página 15

- 3.1 Fije (2) a (M), (N), (X) y (Y) como se ilustra.
- 3.2 Fije (3) a (M), (X) y (Y) como se ilustra.

### Página 16

- 4.1 Fije (2) a (S), (T) y (U) como se ilustra.
- 4.2 Fije (3) a (S) como se ilustra.

### Página 17

- 5.1 Fije (2) a (O), (P) y (R) como se ilustra.
- 5.2 Fije (3) a (O) como se ilustra.

**Página 17**

5.1 Fije (2) a (O), (P) y (R) como se ilustra.

5.2 Fije (3) a (O) como se ilustra.

**Página 18**

7.1 Fije (K) a (C) con (7) como se ilustra.

7.2 Fije (L) a (D) con (7) como se ilustra.

7.3 Fije (M) a (H) con (1) como se ilustra.

**Página 19**

8.1 Fije (H) a (C) y (D) como se ilustra.

**Página 20**

9.1 Fije (H) a (C) y (D) con (1) como se ilustra.

9.2 Fije (J) a (C) y (D) con (4) como se ilustra.

**Página 21**

10.1 Fije (G), (F) a (C) y (D) como se ilustra.

**Página 22**

11.1 Fije (G), (F) a (C) y (D) con (5) como se ilustra.

**Página 23**

12.1 Fije (I) a (H) con (1) como se ilustra.

**Página 24**

14.1 Conecte (N) a (C), (D) e (I) con (1) como se ilustra.

**Página 25**

15.1 Conecte (B) a la muestra del paso anterior con (5) como se ilustra.

**Página 26**

16.1 Conecte (E) a (A) con (1) como se ilustra.

16.2 Conecte (A), (E) a la muestra del paso anterior con (1) como se ilustra.

**Página 27**

18.1 Conecte (U) a (X) con (1) como se ilustra.

18.2 Conecte (T) a (U) con (5) como se ilustra.

18.3 Conecte (S) a (U) y (T) con (1) como se ilustra.

**Página 28**

20.1 Conecte (R) a (Y) con (1) como se ilustra.

20.2 Conecte (P) a (R) con (5) como se ilustra.

20.3 Fije (O) a (P) y (R) con (1) como se ilustra.

**Página 29**

21.1 Fije el lado izquierdo y el lado derecho ensamblados al centro con (1) como se ilustra.

**Página 30**

22.1 Apriete el seguro de leva (1) en (T) y (P) como se ilustra.

22.2 Inserte (8) como se ilustra.

**Página 31**

23.1 Inserte los estantes en la muestra como se ilustra.



## **Página 32**

24.1 Fije (V) a la muestra como se ilustra.

Precaución: antes de fijar el panel posterior, asegúrese de que la unidad esté a 90°.

Advertencia: asegúrese de que las partes posteriores estén bien fijadas.

Advertencia: todos los tornillos deben introducirse en las piezas de forma recta y apretarse firmemente. De lo contrario, podría causar inestabilidad, colapso del producto y/o lesiones graves.

## **Página 33**

25.1 Fije (Z) a la muestra con (13) como se ilustra. 25.2 Fije (12) a la muestra con (4) como se ilustra.

## **Página 34**

Advertencia:

Si no se sigue la información del manual de funcionamiento de la chimenea, se puede producir una descarga eléctrica o un incendio que provoque daños materiales, lesiones personales o la muerte.

## **Página 35**

**TENGA EN CUENTA QUE ESTA UNIDAD DEBE COLOCARSE CONTRA UNA PARED.**

Taladre un orificio de 5 mm de diámetro (3/16") en el panel de yeso. Coloque dos anclajes de pared en el orificio hasta que quede al ras. Utilice dos tornillos largos para fijar el clip al panel de yeso. Utilice dos tornillos cortos para fijar el clip a la parte posterior del estante superior. Mueva el mueble a su posición final. Pase la correa por el soporte como se muestra en la ilustración y ajuste la correa hasta que quede firme. No ajuste demasiado.

## **Página 36**

### **CARGA MAXIMA**

Esta unidad ha sido diseñada para soportar la carga máxima anotada. El exceder estos límites puede causar inestabilidad, colapsarse y/o causar serias lesiones.

**ADVERTENCIA:** Riesgo de lesiones a las personas - no coloque un televisor sobre muebles. Este mueble no está aprobado para su uso con un televisor.

## **Página 37**

Registre su producto para recibir lo siguiente:

- \* Detalles de nuevas tendencias - Vistazo a lo nuevo
- \* Encuestas - alec su voz entre su comunidad
- \* Fácil y rápido servicio de partes de remplace

Para registrar su producto, visite [ameriwoodhome.com](http://ameriwoodhome.com)

Clasificación de 5 estrellas

Visite el sitio web de su distribuidor local, califique el producto que compró y déjenos sus comentarios.

Nos gustaría enviar un gran "Agradecimiento" a todos nuestros clientes por tomarse el tiempo de ensamblar este producto de Ameriwood Home, y por darnos sus valiosos comentarios.

Gracias

## Couverture Avant

CE LIVRET D'INSTRUCTION CONTIENT DES INFORMATIONS **IMPORTANTES** SUR LA SÉCURITÉ.  
VEUILLEZ LIRE ET GARDER POUR UNE RÉFÉRENCE FUTURE

**Ne retournez pas ce produit!** Contactez notre équipe de service à la clientèle amicale d'abord pour obtenir de l'aide.

**Appelez-nous:** 1-800-489-3351 (sans frais) du Lundi au Vendredi de 9h à 17h Heure Centrale

**Visitez:** [www.ameriwoodhome.com](http://www.ameriwoodhome.com)

## ATTENTION

Le meuble peut basculer et causer des blessures graves ou la mort.

Ancrer le meuble à une planche murale dans le mur (si indiqué).

Ne laissez pas les enfants grimper sur le meuble.

Placez les articles lourds sur les étagères ou dans les tiroirs inférieurs.

## Astuces Utiles (page 2)

-Ouvrez votre article dans la zone que vous prévoyez de le garder pour moins de levage lourd

-Identifier, trier et compter les pièces avant d'essayer d'assembler

-Les goujons de compression sont taraudés avec un Marteau

-Assurez-vous toujours de faire face la pointe situé sur le haut de la Serrure de Came vers le bord extérieur

-Utiliser tous les clous fournis pour le panneau arrière et les répartir également

-Le panneau arrière doit être utilisé pour vous assurer que votre appareil est robuste

-N'utilisez pas de produits chimiques agressifs ou de nettoyeurs abrasifs sur cet appareil

-Ne jamais pousser, tirer, ou faire glisser votre meuble

## Avant de Commencer (page 3)

-Lisez attentivement chaque étape et suivez le bon ordre

-Séparez et comptez toutes vos pièces et matériaux

-Donnez-vous suffisamment de place pour l'assemblage

-Avoir les outils suivants: tournevis à tête plate, et Marteau

-Attention: Si vous utilisez une perceuse électrique ou un tournevis électrique pour visser, veillez à ralentir et arrêter lorsque la vis est bien serrée. Le non-respect de cette consigne peut endommager la vis.

## Système de Fixation de Came (page 3)

Ce Système de Fixation de Came sera utilisé tout au long de l'assemblage

## Identification des matériaux (Page 5-10)

- Each part has a unique part number. Please reference the appropriate part number when contacting customer service for replacement parts.
- Before throwing any packaging, please verify all contents and make sure you have received all the parts listed on previous pages!

Pas de taille réelle

(A) Panneau supérieur	(M) Panneau de garniture inférieur du foyer
(B) Panneau de moulure avant supérieur	(N) Base inférieure
(C) Panneau latéral gauche	(O) Panneau supérieur droit
(D) Panneau latéral droit	(P) Panneau avant droit
(E) Panneau de support supérieur	(Q) Tablette réglable droite
(F) Panneau inférieur avant	(R) Panneau latéral extérieur droit
(G) Panneau supérieur avant	(S) Panneau supérieur gauche
(H) Tablette fixe	(T) Moulure avant gauche
(I) Support de tablette	(U) Panneau latéral extérieur gauche
(J) Garniture supérieure chaude du foyer	(V) Panneau arrière
(K) Panneau de garniture vertical gauche du foyer	(W) Tablette réglable gauche
(L) Panneau de garniture vertical droit du foyer	(X) Base inférieur gauche
	(Y) Base inférieur droit
	(Z) Cheminée

## Liste des pièces (Page 11-12)

- Chaque pièce a un numéro de pièce unique. Veuillez indiquer le numéro de pièce approprié lorsque vous contactez le service client pour obtenir des pièces de rechange.
  - Avant de jeter tout emballage, veuillez vérifier tout le contenu et vous assurer que vous avez reçu toutes les pièces énumérées sur les pages précédentes .
- Pour tout matériel de remplacement, voir page 12.**

### Page 13

- 1.1 Fixez (2) à (A) et (C) comme illustré.
- 1.2 Fixez (3) à (B), (C) et (E) comme illustré.

### Page 14

- 2.1 Fixez (2) à (D) et (H) comme illustré.
- 2.2 Fixez (3) à (D), (F), (H) et (I) comme illustré.

### Page 15

- 3.1 Fixez (2) à (M), (N), (X) et (Y) comme illustré.
- 3.2 Fixez (3) à (M), (X) et (Y) comme illustré.

### Page 16

- 4.1 Fixez (2) à (S), (T) et (U) comme illustré.
- 4.2 Fixez (3) à (S) comme illustré.

### Page 17

- 5.1 Fixez (2) à (O), (P) et (R) comme illustré.
- 5.2 Fixez (3) à (O) comme illustré.

## Page 18

7.1 Fixez (K) à (C) avec (7) comme illustré.

7.2 Fixez (L) à (D) avec (7) comme illustré.

7.3 Fixez (M) à (H) avec (1) comme illustré.

## Page 19

8.1 Fixez (H) à (C) et (D) comme illustré.

## Page 20

9.1 Fixez (H) à (C) et (D) avec (1) comme illustré.

9.2 Fixez (J) à (C) et (D) avec (4) comme illustré.

## Page 21

10.1 Fixez (G), (F) à (C) et (D) comme illustré.

## Page 22

11.1 Fixez (G), (F) à (C) et (D) avec (5) comme illustré.

## Page 23

12.1 Fixez (I) à (H) avec (1) comme illustré.

## Page 24

14.1 Fixez (N) à (C), (D) et (I) avec (1) comme illustré.

## Page 25

15.1 Fixez (B) à l'échantillon de l'étape précédente avec (5) comme illustré.

## Page 26

16.1 Fixez (E) à (A) avec (1) comme illustré.

16.2 Fixez (A), (E) à l'échantillon de l'étape précédente avec (1) comme illustré.

## Page 27

18.1 Fixez (U) à (X) avec (1) comme illustré.

18.2 Fixez (T) à (U) avec (5) comme illustré.

18.3 Fixez (S) à (U) et (T) avec (1) comme illustré.

## Page 28

20.1 Fixez (R) à (Y) avec (1) comme illustré.

20.2 Fixez (P) à (R) avec (5) comme illustré.

20.3 Fixez (O) à (P) et (R) avec (1) comme illustré.

## Page 29

21.1 Fixez le côté gauche et le côté droit assemblés au centre avec (1) comme illustré.

## Page 30

22.1 Serrez le verrou à came (1) sur (T) et (P) comme illustré.

22.2 Insérez (8) comme illustré.

## Page 31

23.1 Insérez les étagères dans l'échantillon comme illustré.

## Page 32

24.1 Fixez (V) à l'échantillon comme illustré.

Attention : avant de fixer le panneau arrière, assurez-vous que l'unité est à 90°.

Avertissement : Veuillez vous assurer que les dos sont solidement fixés.

**Avertissement :** Toutes les vis doivent être enfoncées dans les pièces bien droites et serrées fermement. Le non-respect de cette consigne pourrait entraîner une instabilité, un effondrement du produit et/ou des blessures graves.

## Page 33

25.1 Fixez (Z) à l'échantillon avec (13) comme illustré.

25.2 Fixez (12) à l'échantillon avec (4) comme illustré.

## Page 34

**Avertissement :**

Si les informations contenues dans le manuel d'utilisation du foyer ne sont pas respectées, un choc électrique ou un incendie peut entraîner des dommages matériels, des blessures corporelles ou la mort.

## Page 35

**VEUILLEZ NOTER QUE CETTE UNITÉ DOIT ÊTRE PLACÉE CONTRE UN MUR.**

Percez un trou de 5 mm de diamètre (3/16") dans le panneau mural. Enfoncez deux ancrages muraux dans le trou jusqu'à ce qu'il soit à ras. Utilisez deux longues vis pour fixer le clip au panneau mural. Utilisez deux vis courtes pour fixer le clip à l'arrière de l'étagère supérieure. Déplacez le meuble jusqu'à sa position finale. Enfilez la sangle dans le support comme indiqué sur l'illustration, serrez la sangle jusqu'à ce qu'elle soit bien ajustée. Ne serrez pas trop.

## Page 36

### CHARGES MAXIMALES

Ce meuble a été conçu pour supporter les charges maximales indiquées. En excédant ces limites de charge, le meuble pourrait devenir instable, s'effondrer, et/ou causer des blessures graves.

**AVERTISSEMENT :** Risque de blessure corporelle - ne pas placer une télévision sur ce meuble. Ce meuble n'est pas approuvé pour une utilisation avec une télévision.

## Page 37

Enregistrez votre produit pour recevoir les éléments suivantes:

- \* Détails sur les nouvelles tendances - un aperçu sur les nouveautés
- \* Sondages - avoir une voix au sein de notre communauté
- \* Service de pièces de rechange rapide et facile

Pour enregistrer votre produit, visitez [ameriwoodhome.com](http://ameriwoodhome.com)

### 5 Étoiles

Visitez le site Web de votre détaillant local, évaluez le produit que vous avez acheté et laissez-nous vos commentaires !

Nous tenons à offrir un grand "Merci" à tous nos clients pour avoir pris le temps d'assembler ce produit "Ameriwood Home", et de nous donner vos commentaires précieux.

Merci