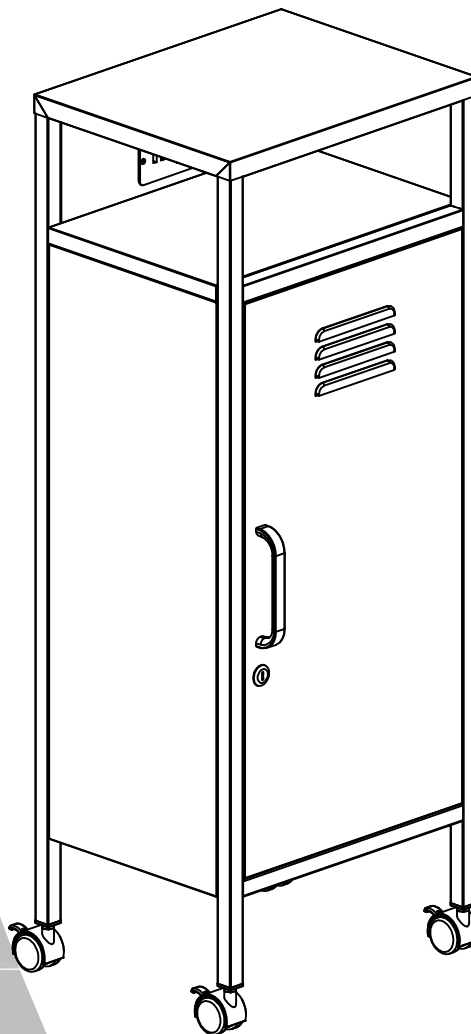


2138950COM Mobile Storage Cart

B342138950COM00DM

Date of Purchase ___/___/___
Lot Number:



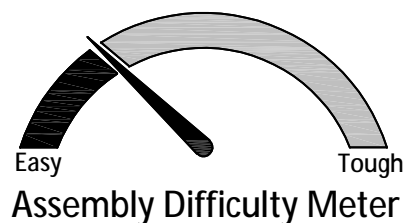
THIS INSTRUCTION BOOKLET CONTAINS IMPORTANT SAFETY INFORMATION. PLEASE READ AND KEEP FOR FUTURE REFERENCE

Do Not Return This Product!

Contact our customer service team for help first.

Call: 1-800-489-3351 (toll free)

Visit: www.ameriwoodhome.com



WARNING

- Unit can tip over causing severe injury or death.
- Anchor unit to stud in wall (if instructed to).
- Do Not allow children to climb on unit.
- Put heavy items on lower shelves or drawers.

Follow Ameriwood Home



Contact Us!

Do NOT return this product!

Contact our friendly customer service team first for help.



Visit ameriwoodhome.com

Assembly Tips



Helpful Hints

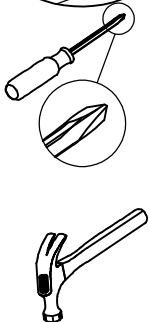
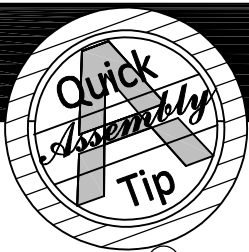
PEOPLE NEEDED FOR ASSEMBLY: **1-2**

ESTIMATED ASSEMBLY TIME: **1 HOUR**

- Open your item in the area you plan to keep it to avoid excessive heavy lifting.
- Identify, sort and count the parts before attempting assembly.
- Back panel must be used to make sure your unit is sturdy.
- Do NOT use harsh chemicals or abrasive cleaners on this item.
- Never push, pull, or drag your furniture.



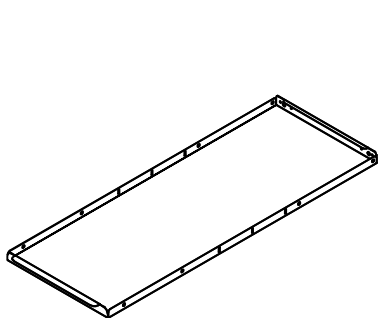
Before You Start



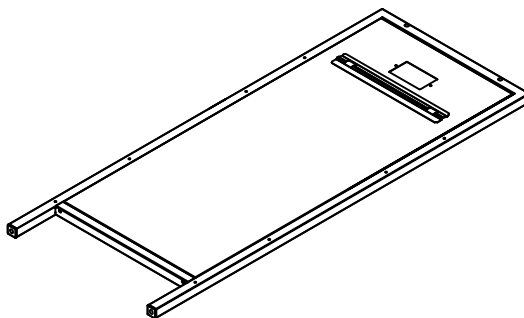
- Read through each step carefully and follow the proper order
- Separate and count all your parts and hardware
- Give yourself enough room for the assembly process
- Have the following tools: Flat Head Screwdriver, #2 Phillips Head Screwdriver and Hammer
- Caution: If using a power drill or power screwdriver for screwing, please be aware to slow down and stop when screw is tight. Failure to do so may result in stripping the screw.

Board Identification

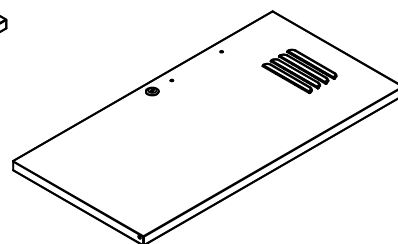
Not actual size



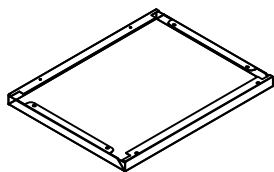
A
SIDE PANEL
Qty:2



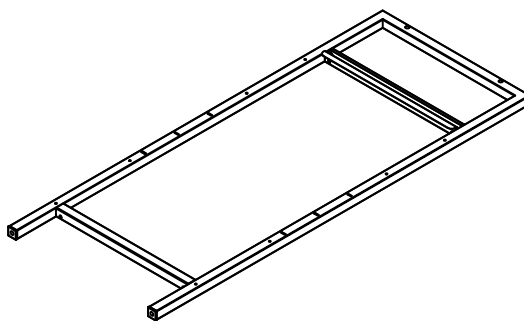
B
BACK PANEL



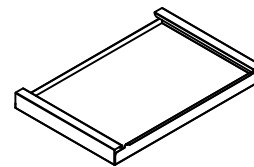
C
DOOR



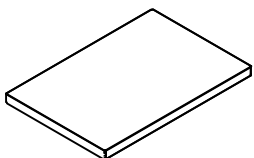
D
TOP



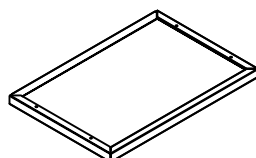
E
FRONT FRAME



F
BOTTOM



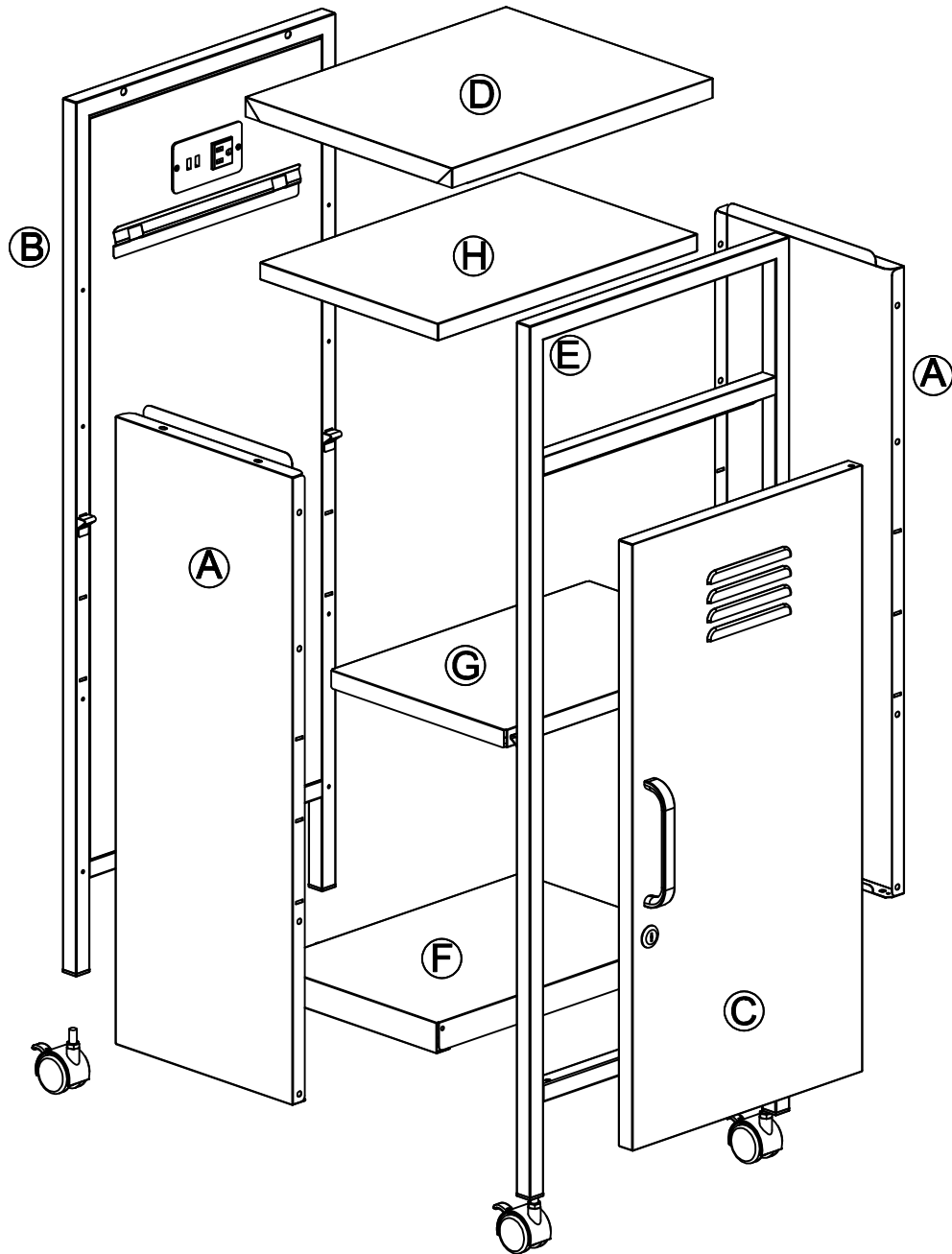
G
ADJUSTABLE SHELF



H
FIXED SHELF

Board Identification

Not actual size



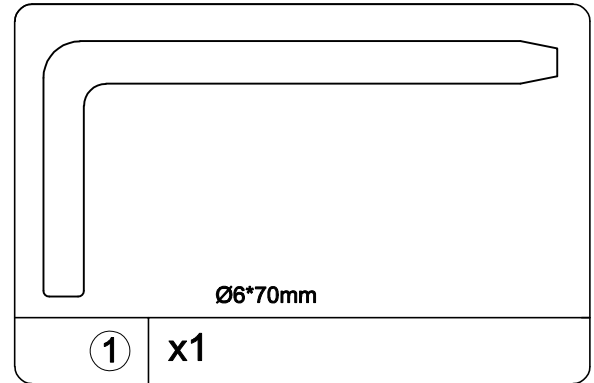
Hardware Bag Reference number:
22138950COM0DM

**NOV
 OGR
 ATZ**

Part List

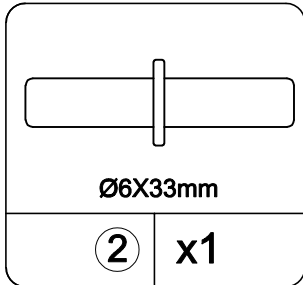
Actual Size

For any replacement hardware,
 order part # **22138950COM0DM**



1 x1

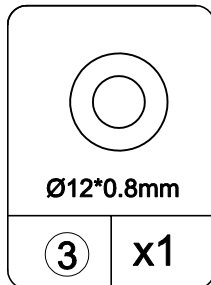
L AXIS
 TDM0001



Ø6X33mm

2 x1

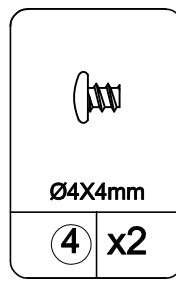
AXIS
 TDM0002



Ø12*0.8mm

3 x1

WASHER
 TDM0003
 spare:1

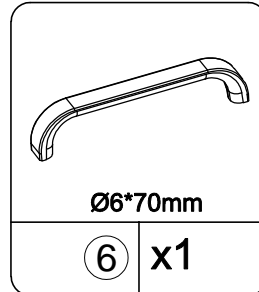


Ø4X4mm

4 x2

BOLT
 TDM0004
 spare: 1

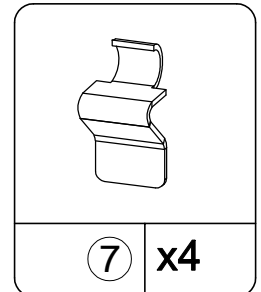
Not Actual Size



Ø6*70mm

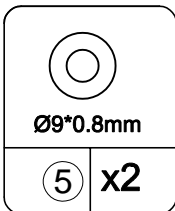
6 x1

HANDEL
 TDM0053



7 x4

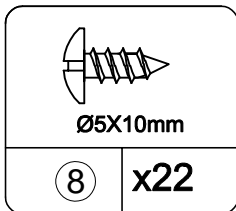
SHELF SUPPORT
 TDM0007
 spare: 2



Ø9*0.8mm

5 x2

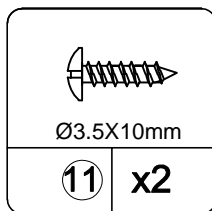
WASHER
 TDM0005
 spare: 1



Ø5X10mm

8 x22

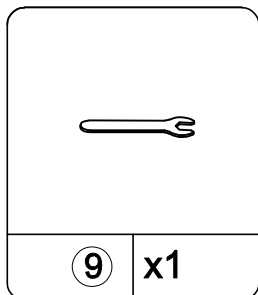
SCREW
 TDM0024
 spare: 2



Ø3.5X10mm

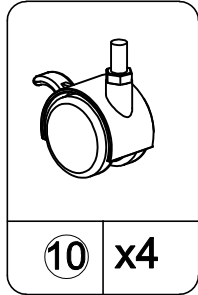
11 x2

SCREW
 TDM0055
 spare: 2



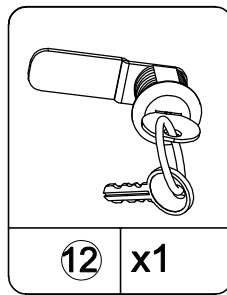
9 x1

WRENCH
 TDM0077



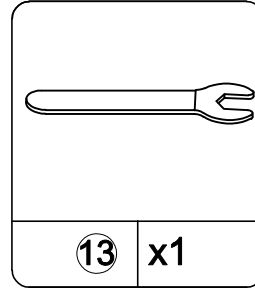
10 x4

CASTER WITH
 LOCK
 TDM0076



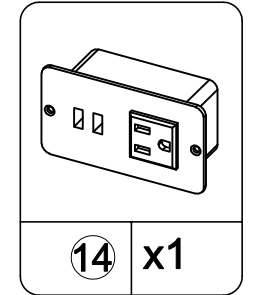
12 x1

LOCK AND KEY
 TDM0008



13 x1

WRENCH
 TDM0011

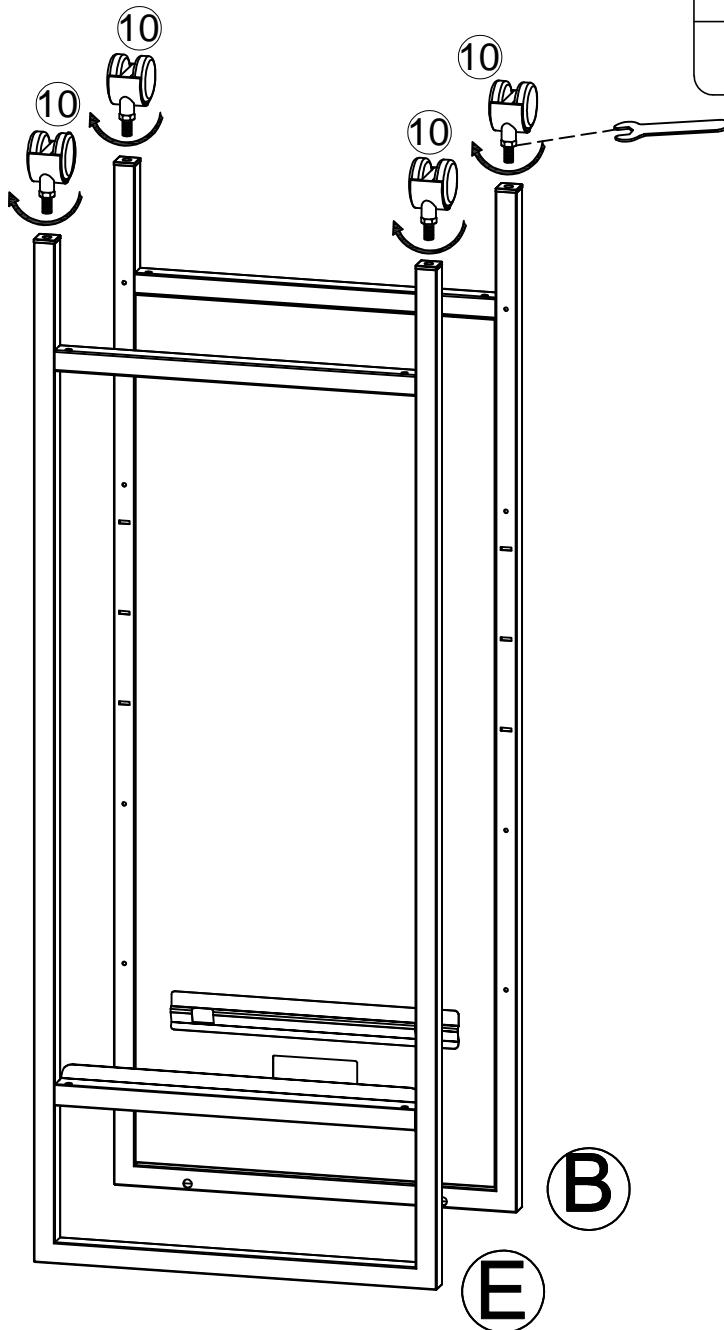
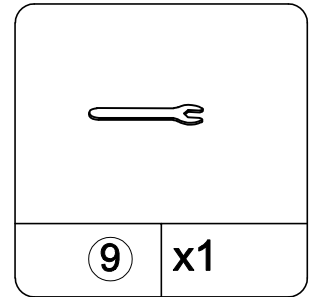
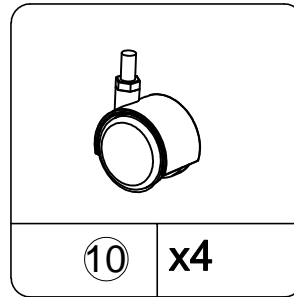


14 x1

POWER STRIP
 TDM0078

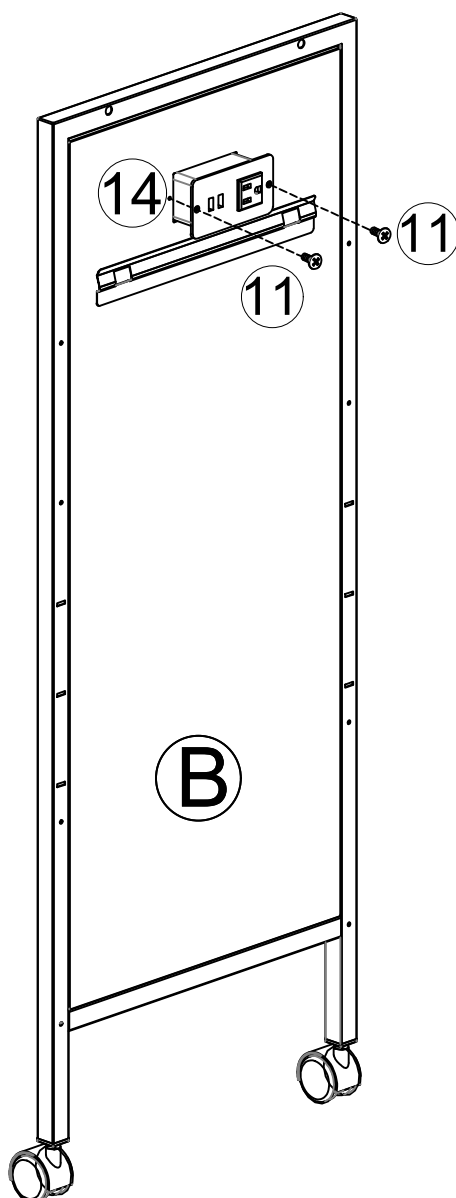
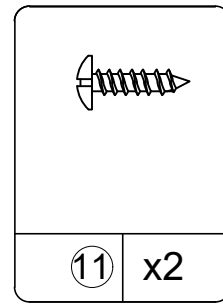
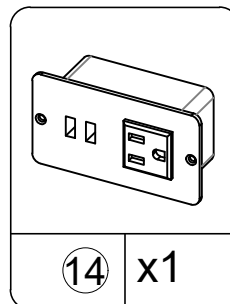
STEP 1

- Attach (10) to (B) & (E) as below shown.



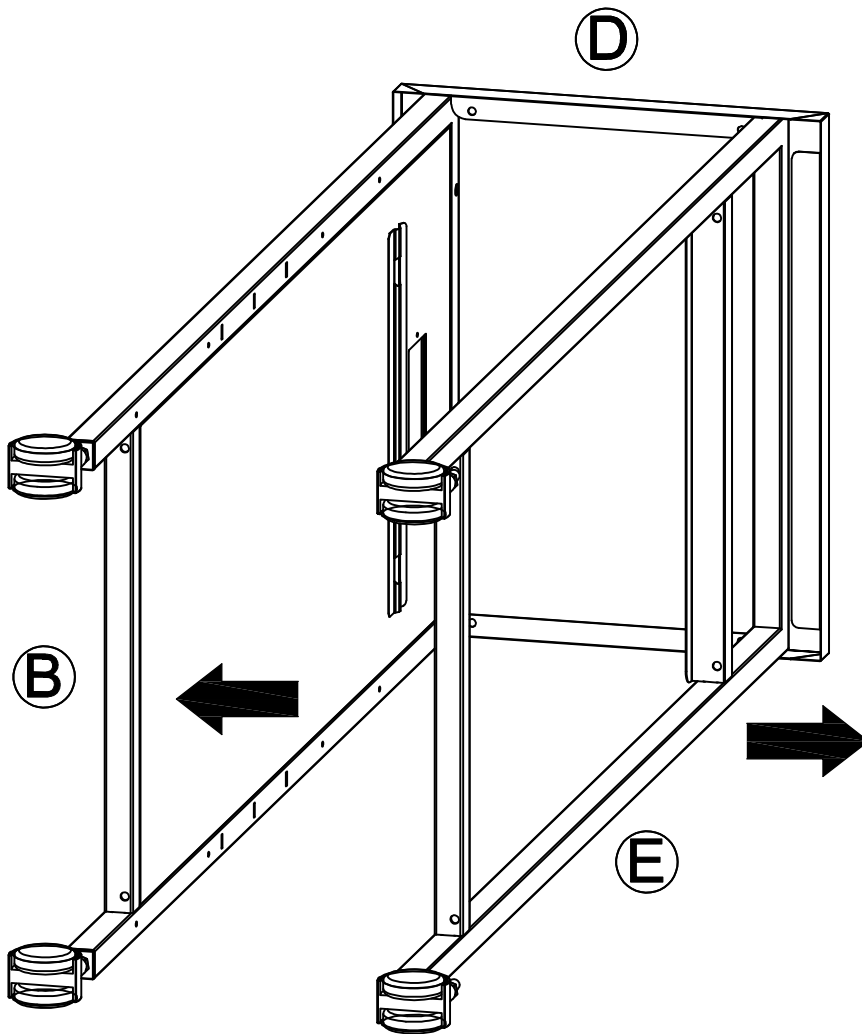
STEP 2

- Attach (14) to (B) as below shown.



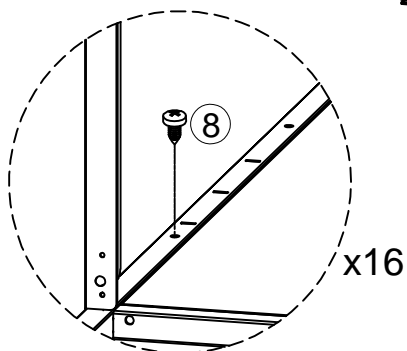
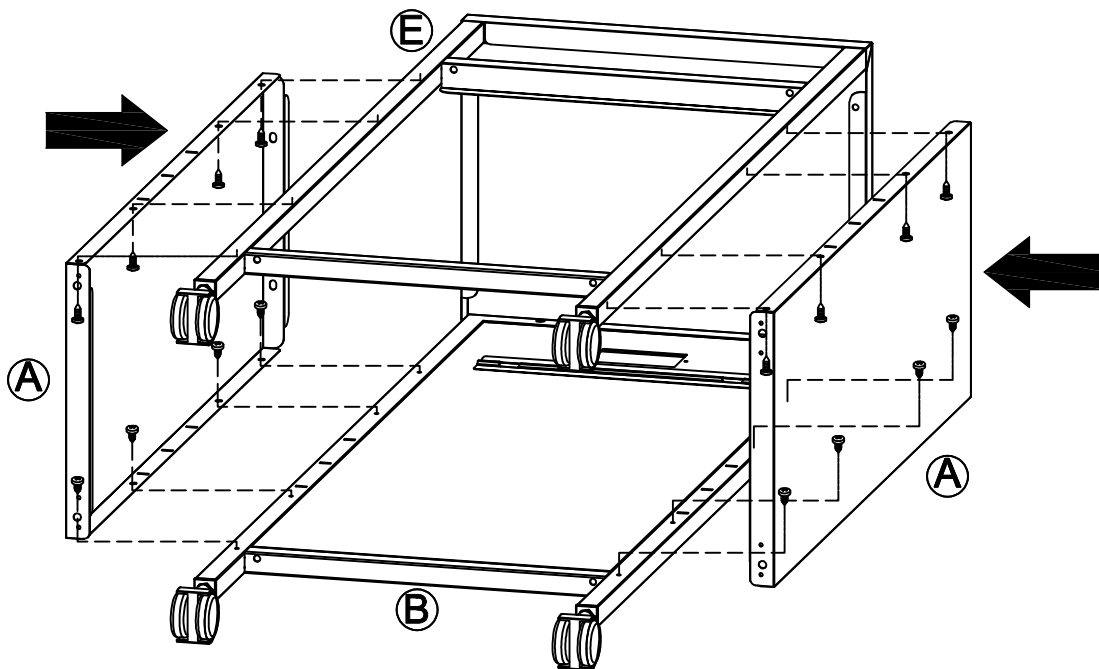
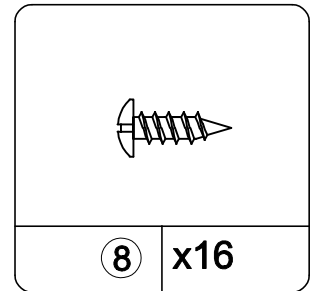
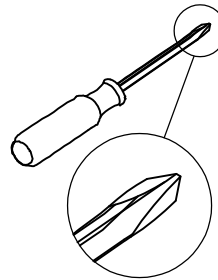
STEP 3

- Attach (B) & (E) to (D) as below shown.



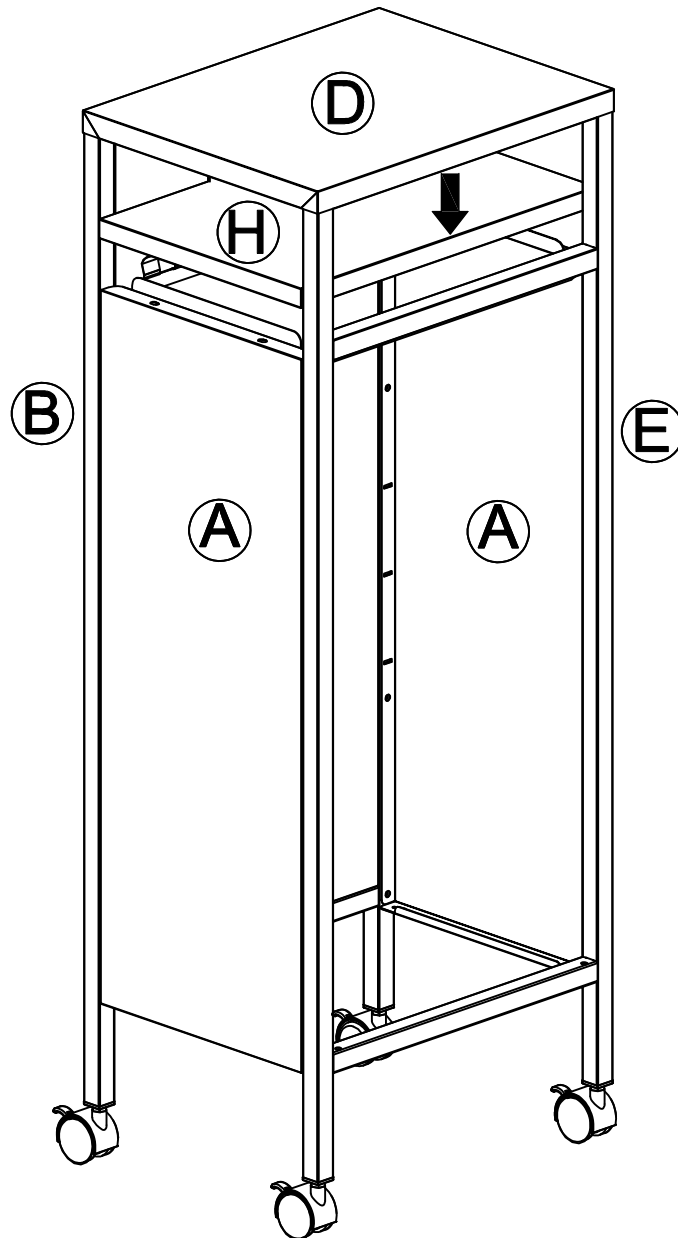
STEP 4

- Attach (A) to (B) & (E) as below shown.



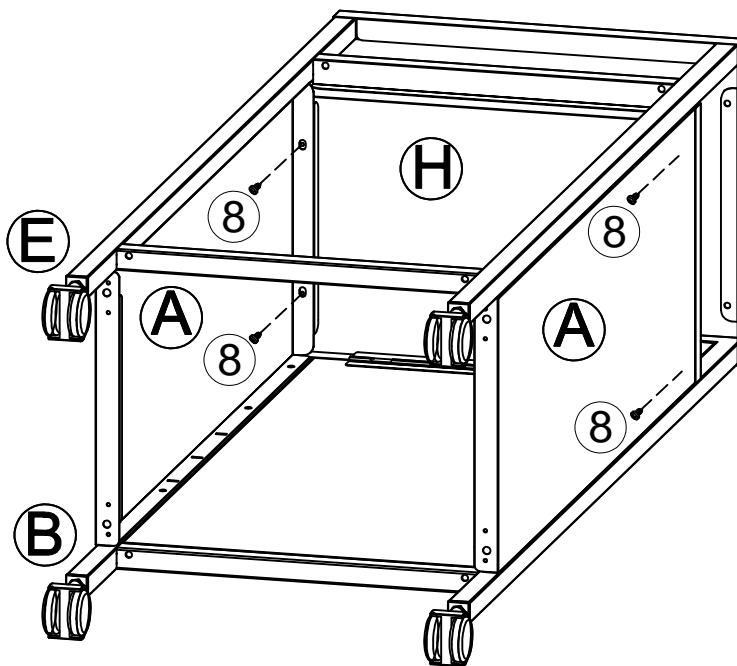
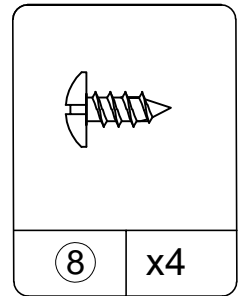
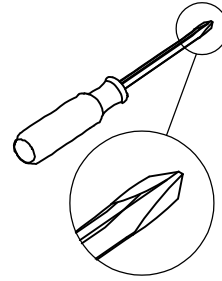
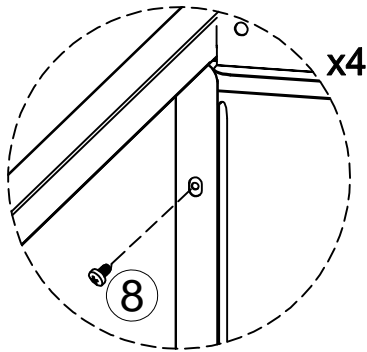
STEP 5

- Attach (H) to pre-assembled unit as below shown.



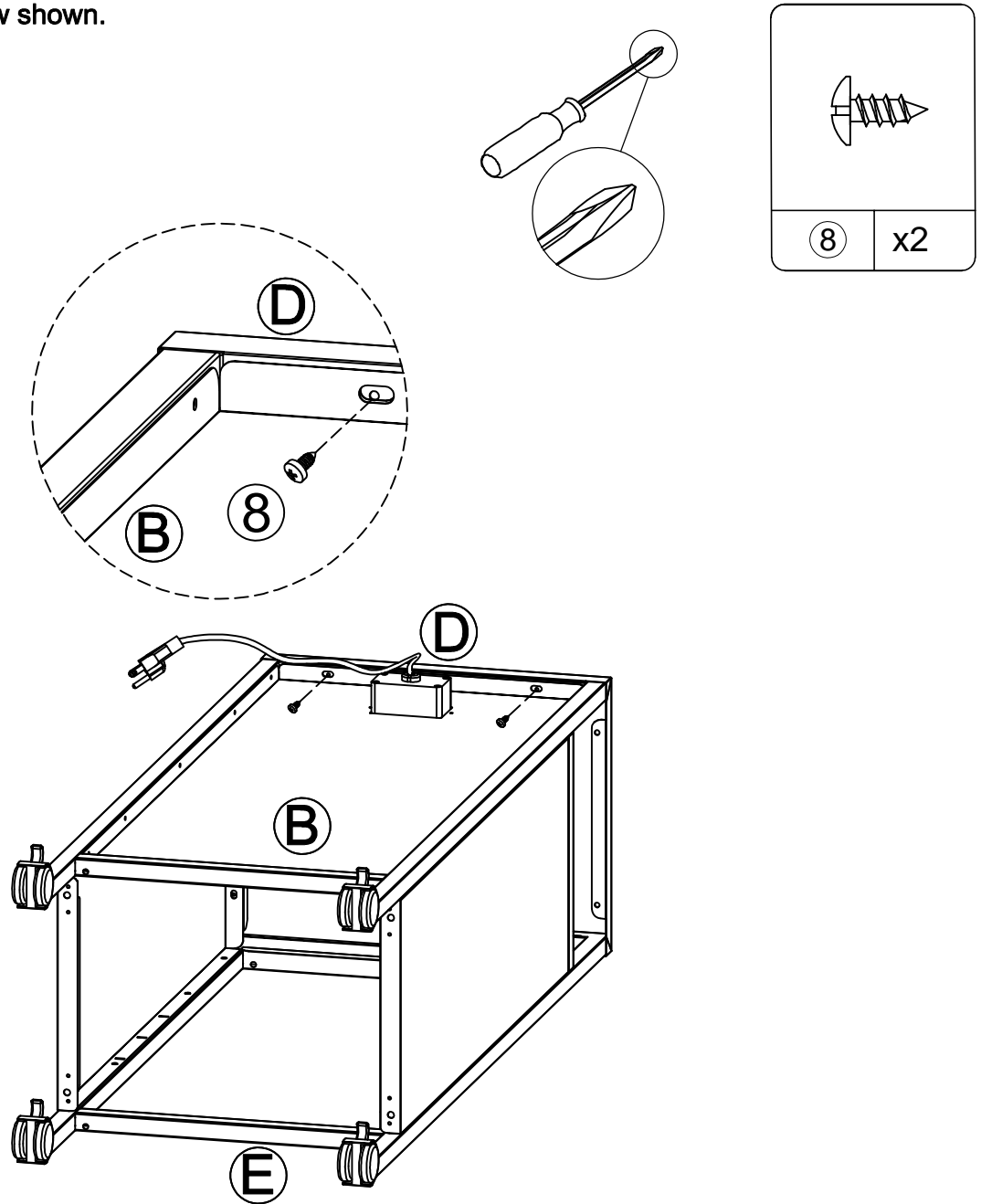
STEP 6

- Attach (A) to (H) as below shown.



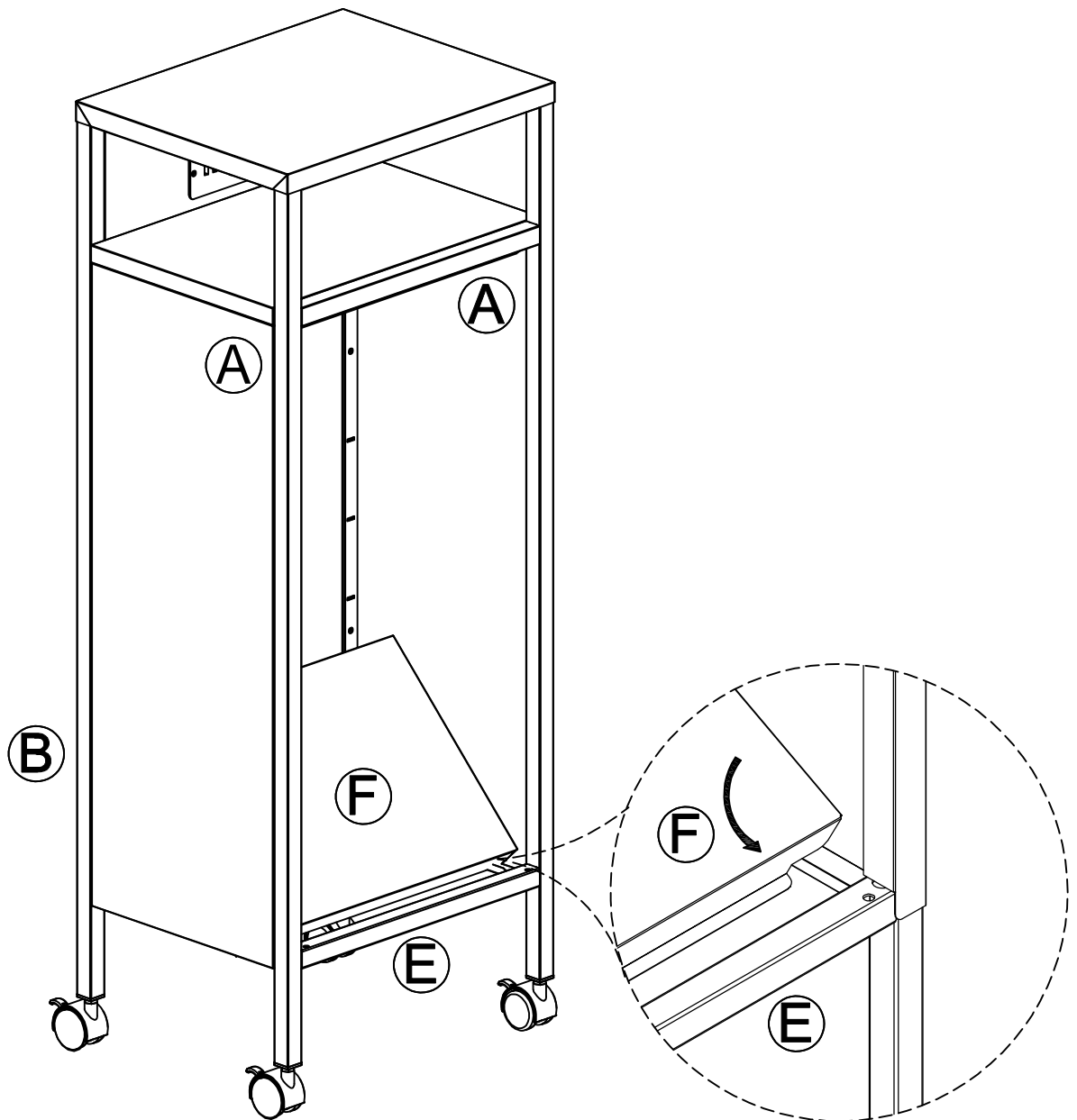
STEP 7

- Attach (B) to (D) as below shown.



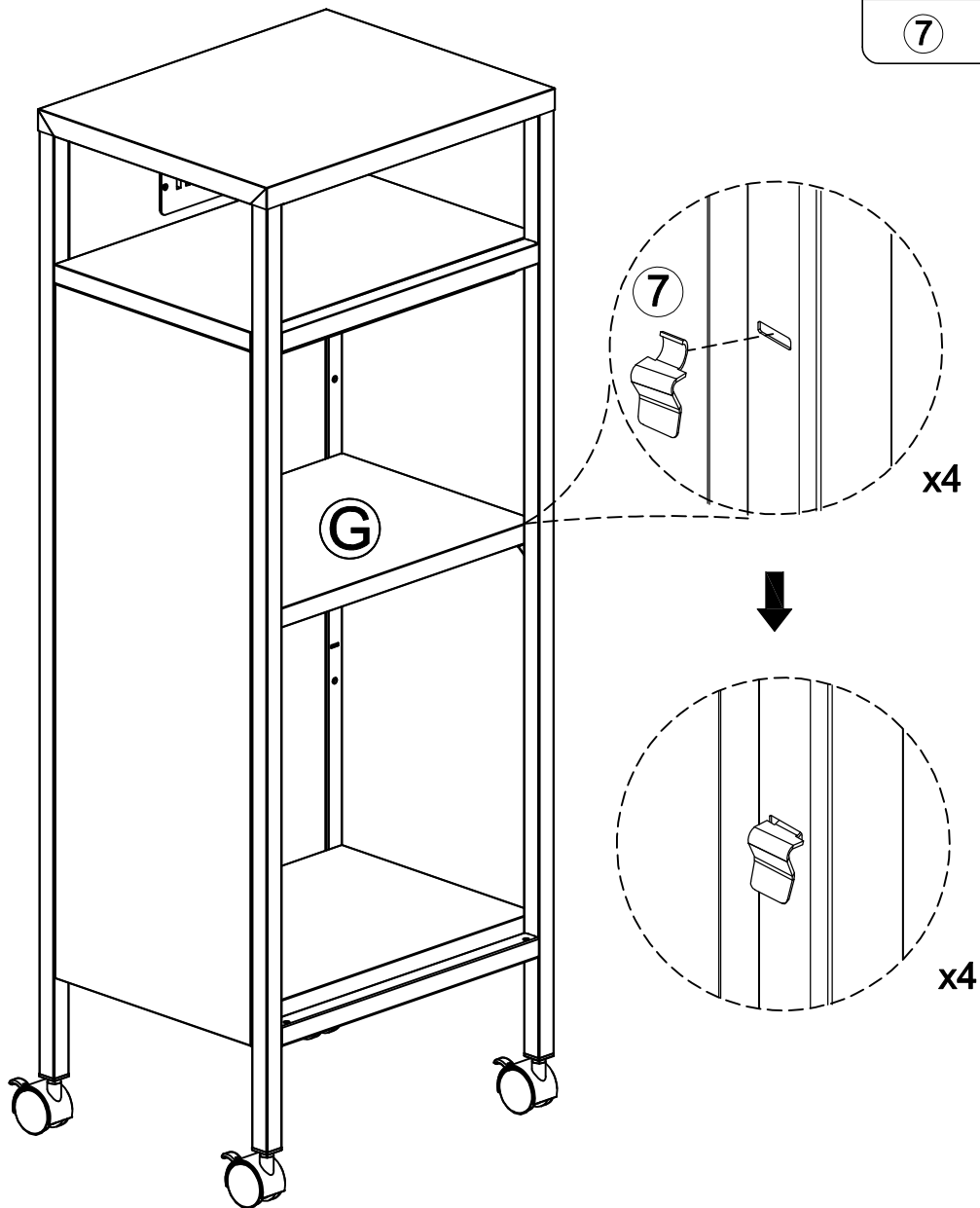
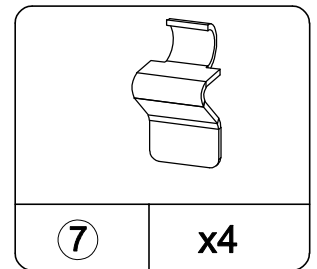
STEP 8

- Attach (F) to pre-assembled unit as below shown.



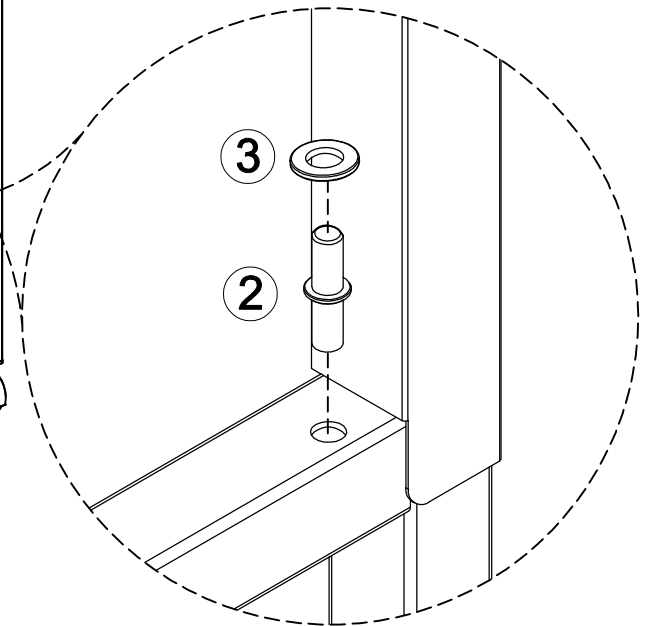
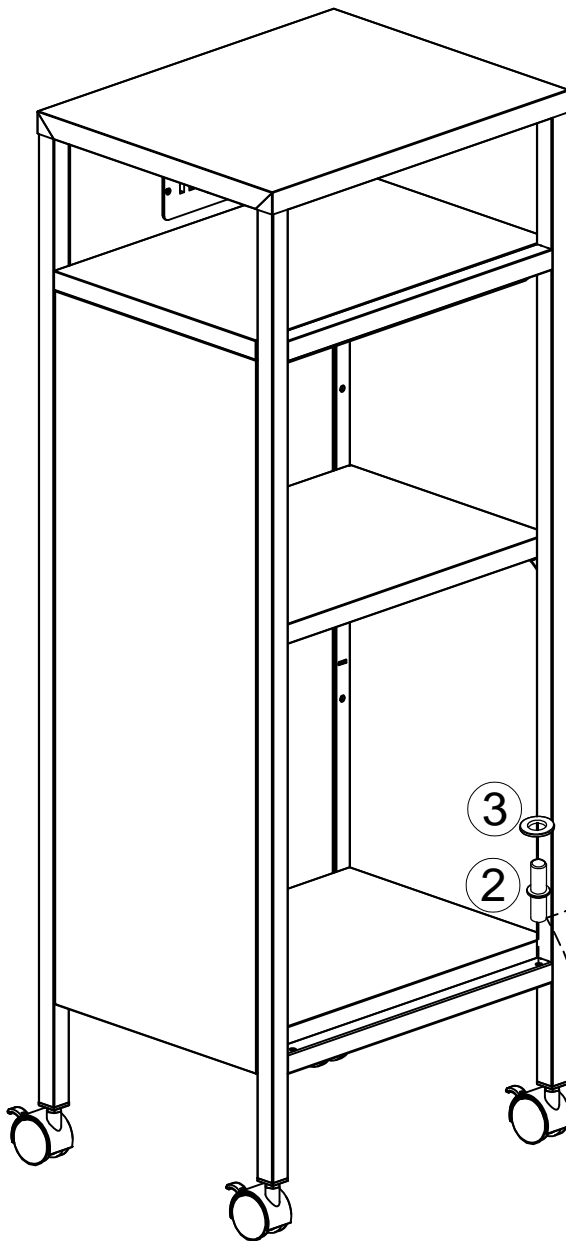
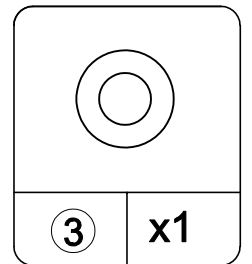
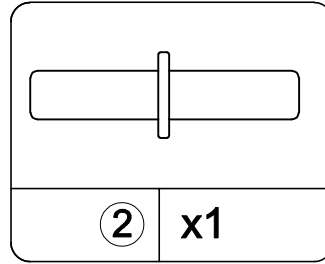
STEP 9

- Attach (G) to pre-assembled unit as below shown.



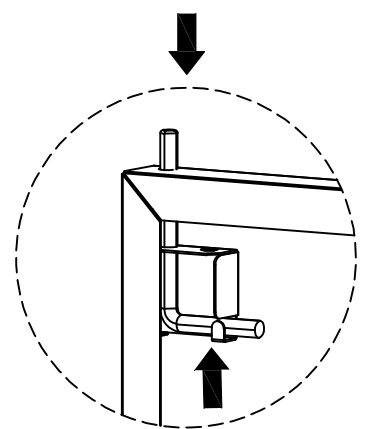
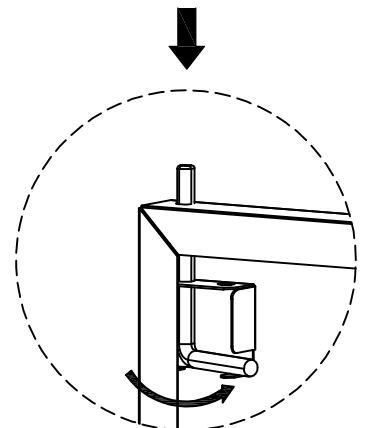
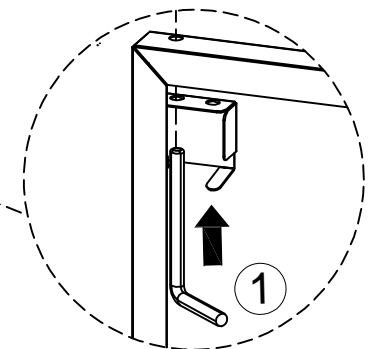
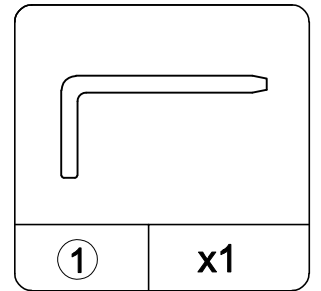
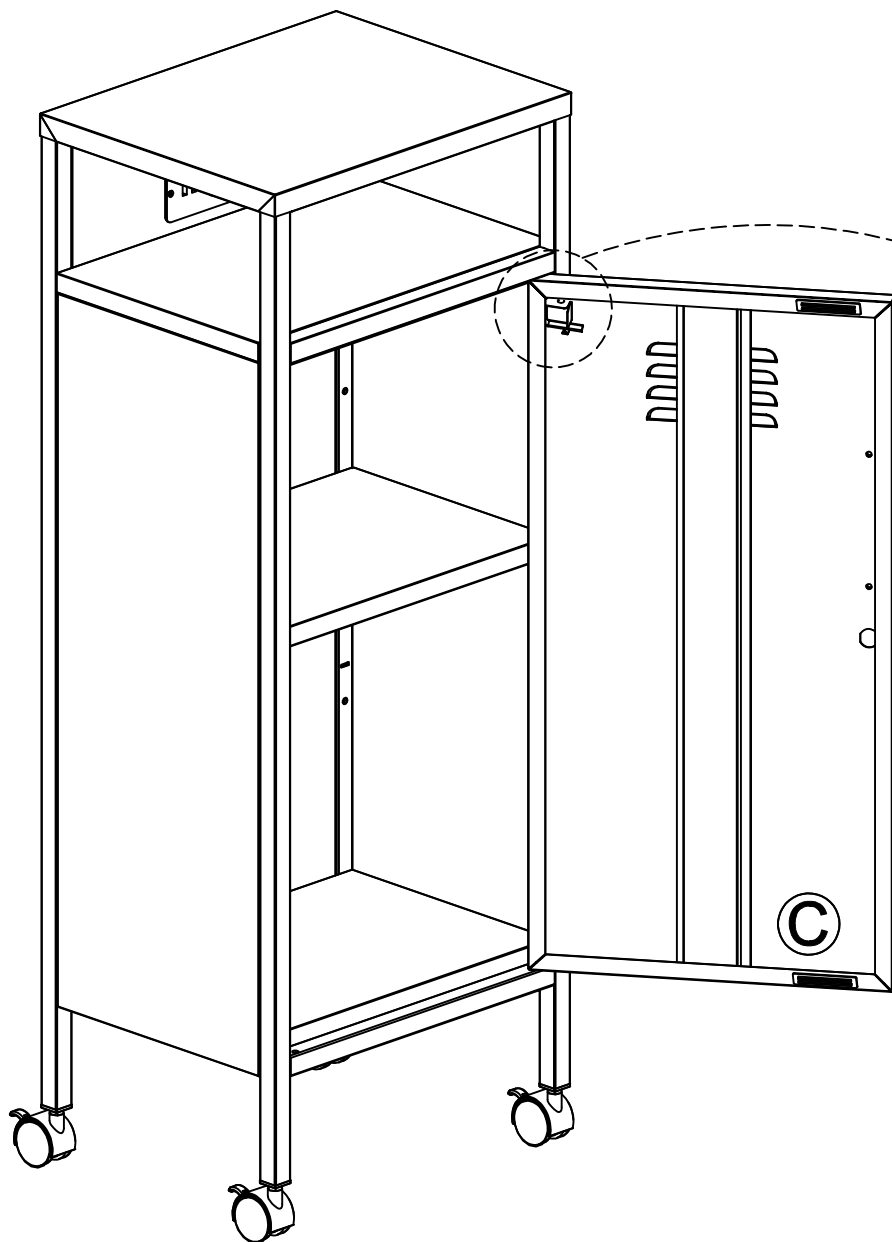
STEP 10

- Attach (2) & (3) to pre-assembled unit as below shown.



STEP 11

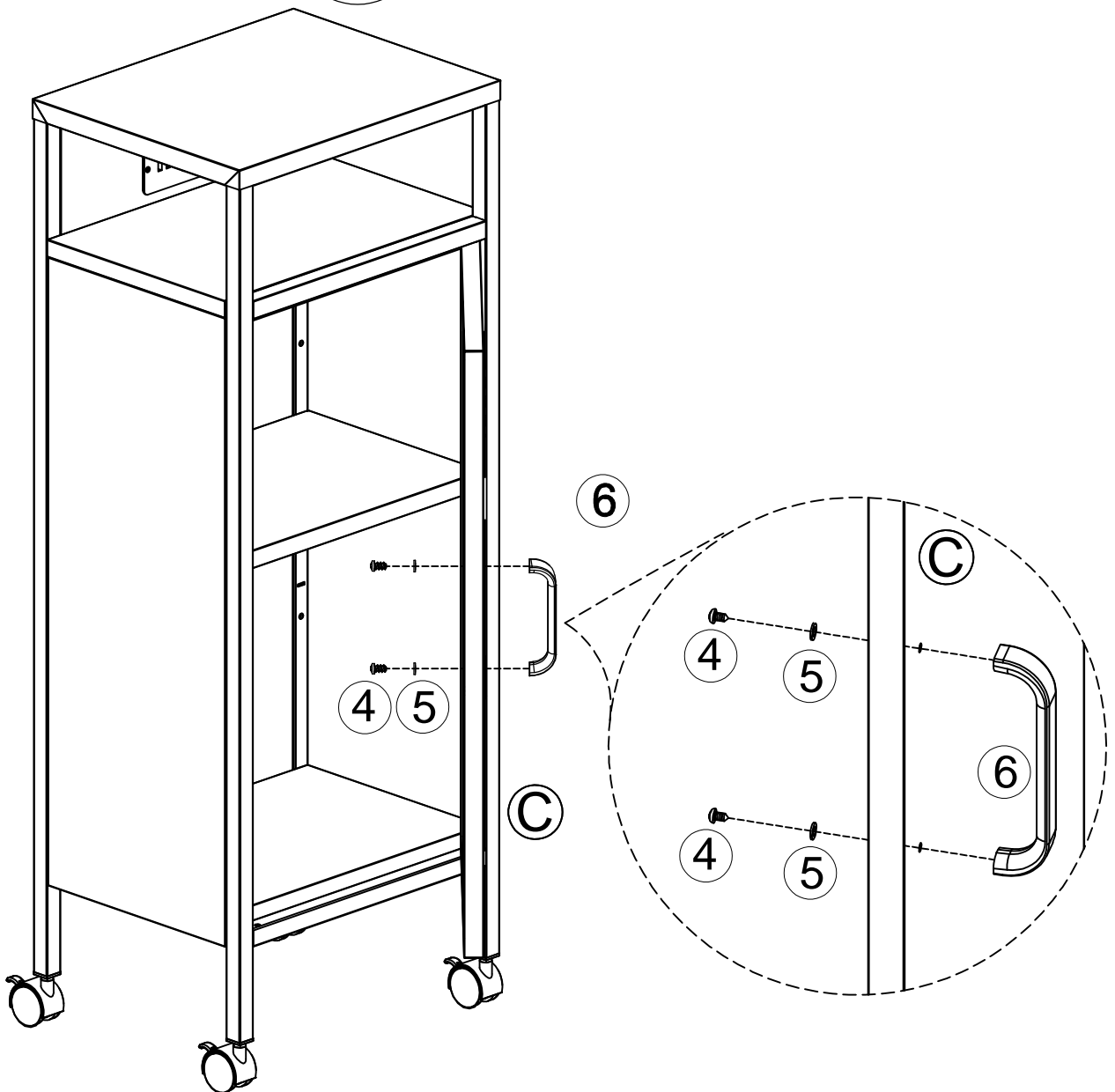
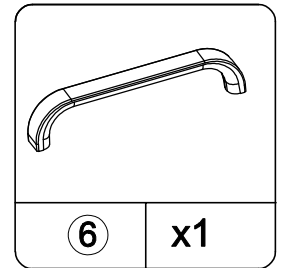
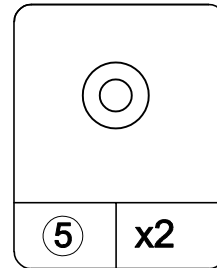
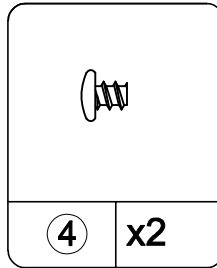
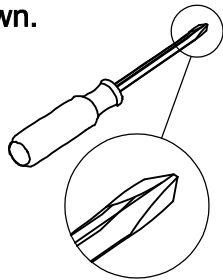
- Attach (C) to pre-assembled unit as below shown.



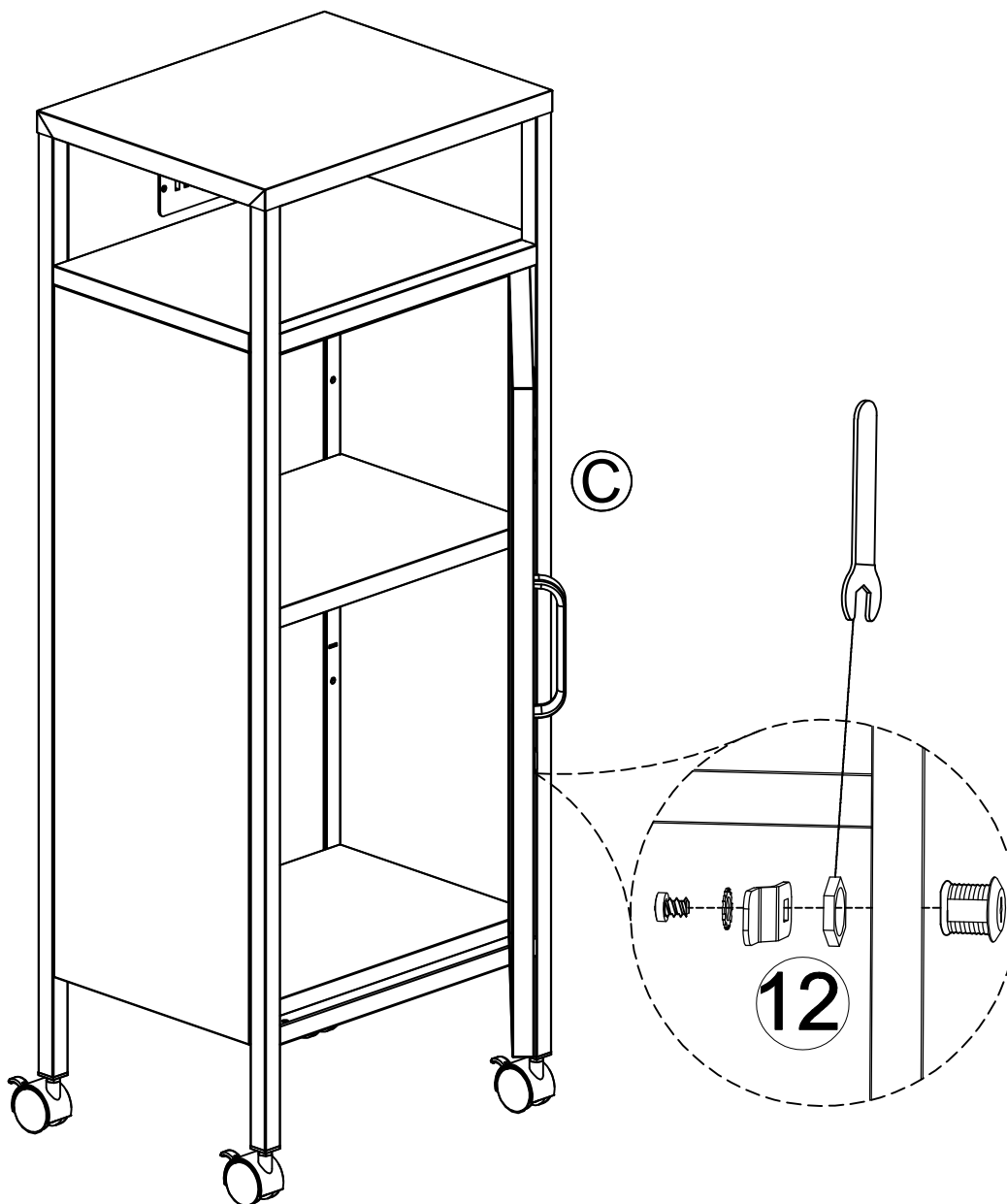
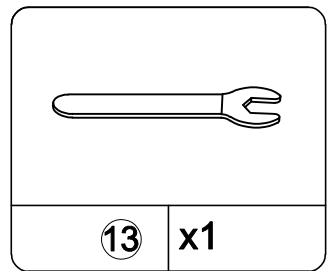
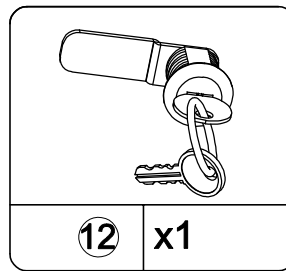
Push and bend the tab.

STEP 12

- Attach (6) to (C) as below shown.

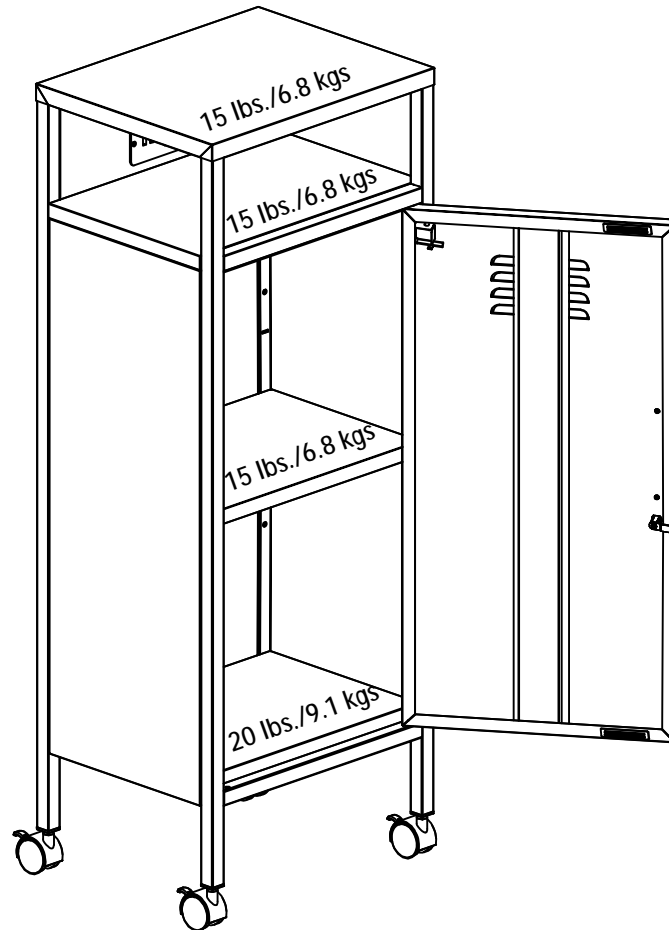


- Attach (12) to (C) as below shown.



Maximum Loads

This unit has been designed to support the maximum loads shown. Exceeding these load limits could cause sagging, instability, product collapse, and/or serious injury.



Warning: Risk of injury to persons - do not place a television on this furniture. This furniture is not approved for use with a television.

Certificate of Conformity

1. This certificate applies to the Dorel Home Furnishings, Inc. product identified by this instruction manual.
2. This certificate applies to compliance of this product with the CPSC Ban on Lead-Containing Paint (16 CFR 1303).
3. This product is distributed by: Dorel Home Furnishings, Inc.
410 East First Street South
Wright City, MO 63390
636-745-3351
4. Site of Manufacture: Henan China
5. See front page of instruction manual for date of manufacture.

Register your product to receive the following:



- * New trend details - sneak peek on what's new
- * Surveys - have a voice within our community
- * Exclusive deals and discount codes
- * Quick and easy replacement part service

To register your product, visit ameriwoodhome.com

5 Star Rating



Visit your local retailer's website, rate your purchased product and leave us some feedback!

We would like to extend a big "Thank You" to all of our customers for taking the time to assemble this Ameriwood Home product, and to give us your valuable feedback.

*Thank
You!*

Español

Cubierta Delantera

Este libro de instrucciones contiene información **IMPORTANTE** de seguridad. Por favor lea y manténgalo para referencia en el futuro.

No Regrese este producto! Comuníquese con nuestro amistoso equipo de servicio al cliente para obtener ayuda.

Llámenos al: 1-800-489-3351 (Gratis)

Visitar: www.ameriwoodhome.com

PRECAUCION

Este mueble puede volcarse y causar graves heridas y/o muerte.

Anclar el mueble a un poste de madera en la pared (si esto se requiere).

No Permita que los niños monten el mueble.

Mantenga los artículos más pesados en los cajones de abajo.

Consejos Útiles (página 2)

- Abra su artículo en el área donde usted planea utilizarlo para evitar levantar y moverlo menos
- Identificar, ordenar y contar las piezas antes de intentar ensamblar
- El panel de atrás debe utilizarse para asegurarse de que la unidad quede fija y firme
- No use químicas fuertes ni limpiadores abrasivos en este artículo
- Nunca empuje, tire ni arrastre los muebles

Antes de Que Empieces (página 2)

-Lea cuidadosamente cada paso y siga el orden correcto

-Separar y contar todas sus piezas y hardware

-Dése suficiente espacio para el proceso de ensamble

-Tenga las siguientes herramientas: destornillador de cabeza plana, #2 cabeza Phillips

Destornillador y martillo

-Precaución: Si usa un taladro electrónico o un destornillador eléctrico para atornillar, por favor asegúrese que deje de atornillar cuando el tornillo este apretado. Fallar hacer esto puede causar barrer el tornillo.

Identificación de los Paneles (Página 3)

Este no es el tamaño real

- (A) Tabla lateral
- (B) Panel trasero
- (C) Puerta
- (D) Panel superior
- (E) Borde de enfrente
- (F) Base
- (G) Repisa ajustable
- (H) Repisa fija

Número de referencia de la bolsa de herrajes:

22138950COM0DM

Lista de Piezas (Página 5)

Tamaño real

- (1) L Eje
- (2) Eje
- (3) Arandela
- (4) Tornillo
- (5) Arandela
- (8) Tornillo
- (11) Tornillo

Este no es el tamaño real

- (6) Manija
- (7) Soporte de repisa
- (9) llave
- (10) Lanzador con cerradura
- (12) Cerraduras y llaves
- (13) llave
- (14) Placa de alimentación

Página 6

Ate (10) a (B) & (E) como se muestra abajo.

Página 7

Ate (14) a (B) como se muestra abajo.

Página 8

Ate (B) & (E) a (D) como se muestra abajo.

Página 9

Ate (A) a (B) & (E) como se muestra abajo.

Página 10

Ate (H) a la unidad montada como se muestra abajo.

Página 11

Ate (A) a (H) como se muestra abajo.

Página 12

Ate (B) a (D) como se muestra abajo.

Español

Página 13

Ate (F) a la unidad montada como se muestra abajo.

Página 14

Ate (G) a la unidad montada como se muestra abajo.

Página 15

Ate (2) & (3) a la unidad montada como se muestra abajo.

Página 16

Ate (C) a la unidad montada como se muestra abajo.

Página 17

Ate (6) a (C) como se muestra abajo.

Página 18

Ate (12) a (C) como se muestra abajo.

Página 19**CARGA MAXIMA**

Esta unidad ha sido diseñada para soportar la carga máxima anotada. El exceder estos límites puede causar inestabilidad, colapsarse y/o causar serias lesiones.

ADVERTENCIA: Riesgo de lesiones a las personas - no coloque un televisor sobre muebles. Este mueble no está aprobado para su uso con un televisor.

Página 20

Registre su producto para recibir lo siguiente:

- * Detalles de nuevas tendencias - Vistazo a lo nuevo
- * Encuestas - aloc su voz entre su comunidad
- * Códigos de ofertas y descuentos exclusivos
- * Fácil y rápido servicio de partes de remplace

Para registrar su producto, visite ameriwoodhome.com

Clasificación de 5 estrellas

Visite el sitio web de su tienda local, califique su comprado y denos sus comentarios!

Nos gustaría enviar un gran "Agradecimiento" a todos nuestros clientes por tomarse el tiempo de ensamblar este producto de Ameriwood Home, y por darnos sus valiosos comentarios.

Gracias

Français

Couverture Avant

CE LIVRET D'INSTRUCTION CONTIENT DES INFORMATIONS IMPORTANTES SUR LA SÉCURITÉ. VEUILLEZ LIRE ET GARDER POUR UNE RÉFÉRENCE FUTURE

Ne retournez pas ce produit! Contactez notre équipe de service à la clientèle amicale d'abord pour obtenir de l'aide.

Appelez-nous: 1-866-452-4081 (sans frais)

Visitez: www.systembuild.com

ATTENTION

Le meuble peut basculer et causer des blessures graves ou la mort.

Ancrer le meuble à une planche murale dans le mur (si indiqué).

Ne laissez pas les enfants grimper sur le meuble.

Placez les articles lourds sur les étagères ou dans les tiroirs inférieurs.

Astuces Utiles (page 2)

-Ouvrez votre article dans la zone que vous prévoyez de le garder pour moins de levage lourd

-Identifier, trier et compter les pièces avant d'essayer d'assembler

-Le panneau arrière doit être utilisé pour vous assurer que votre appareil est robuste

-N'utilisez pas de produits chimiques agressifs ou de nettoyants abrasifs sur cet appareil

-Ne jamais pousser, tirer, ou faire glisser votre meuble

Avant de Commencer (page 2)

-Lisez attentivement chaque étape et suivez le bon ordre

-Séparez et comptez toutes vos pièces et matériaux

-Donnez-vous suffisamment de place pour l'assemblage

-Avoir les outils suivants: tournevis à tête plate, #2 tournevis Phillips, et Marteau

-Attention: Si vous utilisez une perceuse électrique ou un tournevis électrique pour visser, veillez à ralentir et arrêter lorsque la vis est bien serrée. Le non-respect de cette consigne peut endommager la vis.

Français

Identification des matériaux (Page 3)

Pas de taille réelle

- (A) PANNEAU LATÉRAL
- (B) PANNEAU ARRIÈRE
- (C) PORTE
- (D) DESSUS
- (E) CADRE AVANT
- (F) DESSOUS
- (G) TABLETTE RÉGLABLE
- (H) TABLETTE FIXE

Numéro de référence du sac de quincaillerie:

22138950COM0DM

Liste des pièces (Page 5)

Taille réelle

- (1) L AXE
- (2) AXE
- (3) RONDELLE
- (4) VIS
- (5) RONDELLE
- (8) VIS
- (11) VIS

Pas de taille réelle

- (6) MANIPULER
- (7) SUPPORT DE TABLETTE
- (9) CLÉ
- (10) ROULETTE AVEC BLOCAGE
- (12) SERRURES ET CLÉS
- (13) CLÉ
- (14) Carte de puissance

Page 6

Fixez (10) à (B) & (E) comme indiqué ci-dessous.

Page 7

Fixez (14) à (B) comme indiqué ci-dessous.

Page 8

Fixez (B) & (E) à (D) comme indiqué ci-dessous.

Page 9

Fixez (A) à (B & (E) comme indiqué ci-dessous.

Page 10

Fixez (H) à l'unité assemblé de l'étape précédente comme indiqué ci-dessous.

Page 11

Fixez (A) à (H) comme indiqué ci-dessous.

Page 12

Fixez (B) à (D) comme indiqué ci-dessous.

Français

Page 13

Fixez (F) à l'unité assemblé de l'étape précédente comme indiqué ci-dessous.

Page 14

Fixez (G) à l'unité assemblé de l'étape précédente comme indiqué ci-dessous.

Page 15

Fixez (2) & (3) à l'unité assemblé de l'étape précédente comme indiqué ci-dessous.

Page 16

Fixez (C) à l'unité assemblé de l'étape précédente comme indiqué ci-dessous.

Page 17

Fixez (6) à (C) comme indiqué ci-dessous.

Page 18

Fixez (12) à (C) comme indiqué ci-dessous.

Page 19**CHARGES MAXIMALES**

Ce meuble a été conçu pour supporter les charges maximales indiquées. En excédant ces limites de charge, le meuble pourrait devenir instable, s'effondrer, et/ou causer des blessures graves.

AVERTISSEMENT : Risque de blessure corporelle - ne pas placer une télévision sur ce meuble. Ce meuble n'est pas approuvé pour une utilisation avec une télévision.

Page 20

Enregistrez votre produit pour recevoir les éléments suivantes:

- * Détails sur les nouvelles tendances - un aperçu sur les nouveautés
- * Sondages - avoir une voix au sein de notre communauté
- * Offres exclusives et codes promo
- * Service de pièces de rechange rapide et facile

Pour enregistrer votre produit, visitez systembuild.com

5 Étoiles

Visitez le site Web de votre détaillant local, évaluez votre produit acheté et laissez-nous quelques commentaires !

Nous tenons à offrir un grand "Merci" à tous nos clients pour avoir pris le temps d'assembler ce produit "Systembuild", et de nous donner vos commentaires précieux.

Merci