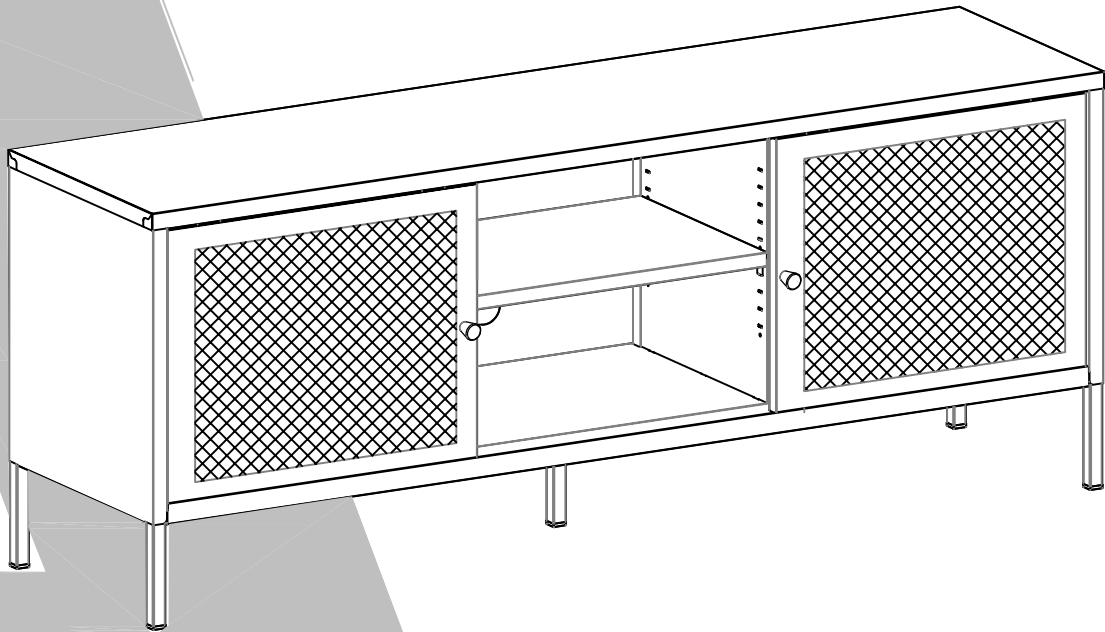


# 9983872COM 65" TV Stand

**systembuild™**  
EVOLUTION

Date of Purchase \_\_\_ / \_\_\_ / \_\_\_  
Lot Number:

B349983872COM00DM



THIS INSTRUCTION BOOKLET CONTAINS **IMPORTANT** SAFETY INFORMATION. PLEASE READ AND KEEP FOR FUTURE REFERENCE.

Do Not Return This Product!  
Contact our customer service team for help first.  
Call: 1-800-489-3351 (toll free)  
Visit: [www.ameriwoodhome.com](http://www.ameriwoodhome.com)



## WARNING

- Unit can tip over causing severe injury or death.
- Anchor unit to stud in wall (if instructed to).
- Do Not allow children to climb on unit.
- Put heavy items on lower shelves or drawers.



Follow Ameriwood Home



## Contact Us!

**Do NOT return this product!**  
Contact our friendly customer service team first for help.



Assembly Tips



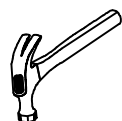
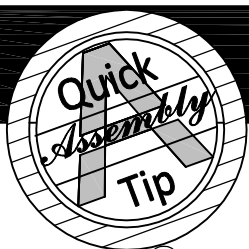
## Helpful Hints

PEOPLE NEEDED FOR ASSEMBLY: 1-2  
ESTIMATED ASSEMBLY TIME: 1 HOUR

- Open your item in the area you plan to keep it to avoid excessive heavy lifting.
- Identify, sort and count the parts before attempting assembly.
- Back panel must be used to make sure your unit is sturdy.
- Do NOT use harsh chemicals or abrasive cleaners on this item.
- Never push, pull, or drag your furniture.



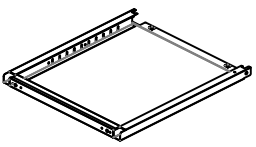
## Before You Start



- ✓ Read through each step carefully and follow the proper order
- ✓ Separate and count all your parts and hardware
- ✓ Give yourself enough room for the assembly process
- ✓ Have the following tools: Flat Head Screwdriver, #2 Phillips Head Screwdriver and Hammer
- ✓ Caution: If using a power drill or power screwdriver for screwing, please be aware to slow down and stop when screw is tight. Failure to do so may result in stripping the screw.

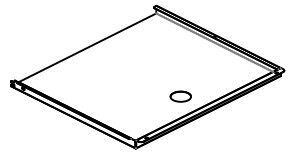
# Board Identification

Not actual size



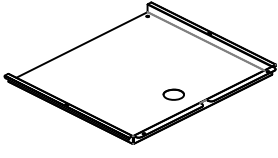
(A)

SIDE PANEL  
Qty:2



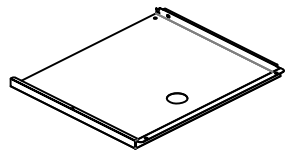
(B1)

LEFT BACK PANEL



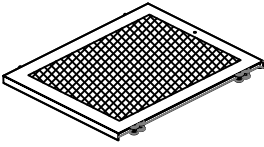
(B)

MIDDLE BACK PANEL



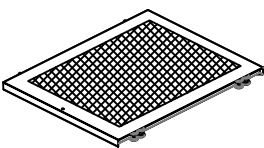
(B2)

RIGHT BACK PANEL



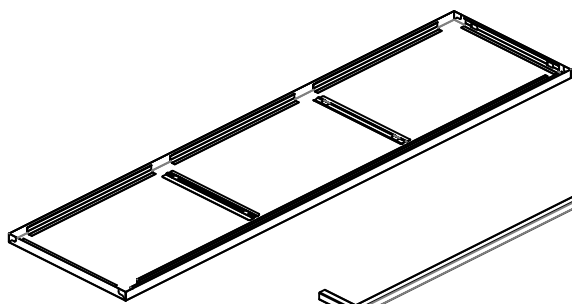
(C1)

LEFT DOOR



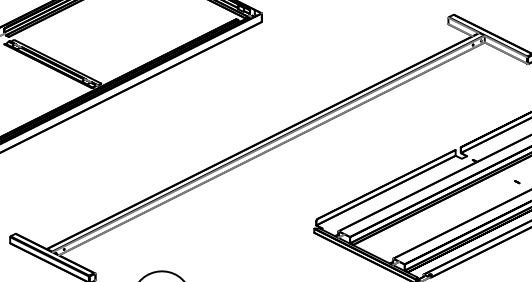
(C2)

RIGHT DOOR



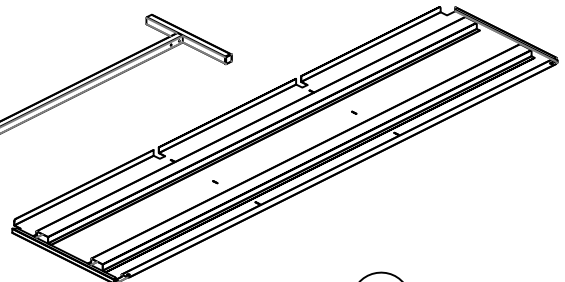
(D)

TOP



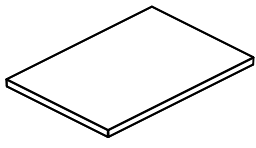
(E)

LEG  
Qty:2



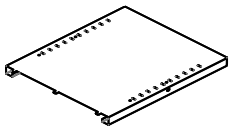
(F)

BOTTOM



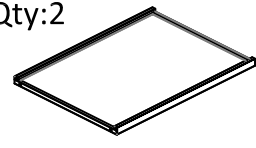
(G)

SIDE ADJUSTABLE SHELF  
Qty:2



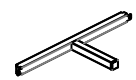
(H)

PARTITION  
Qty:2



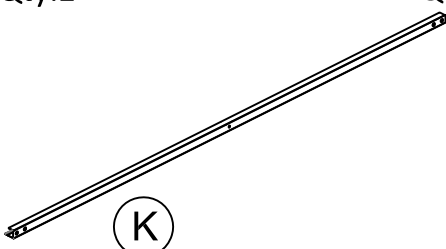
(I)

MIDDLE ADJUSTABLE SHELF



(J)

BOTTOM SUPPORT

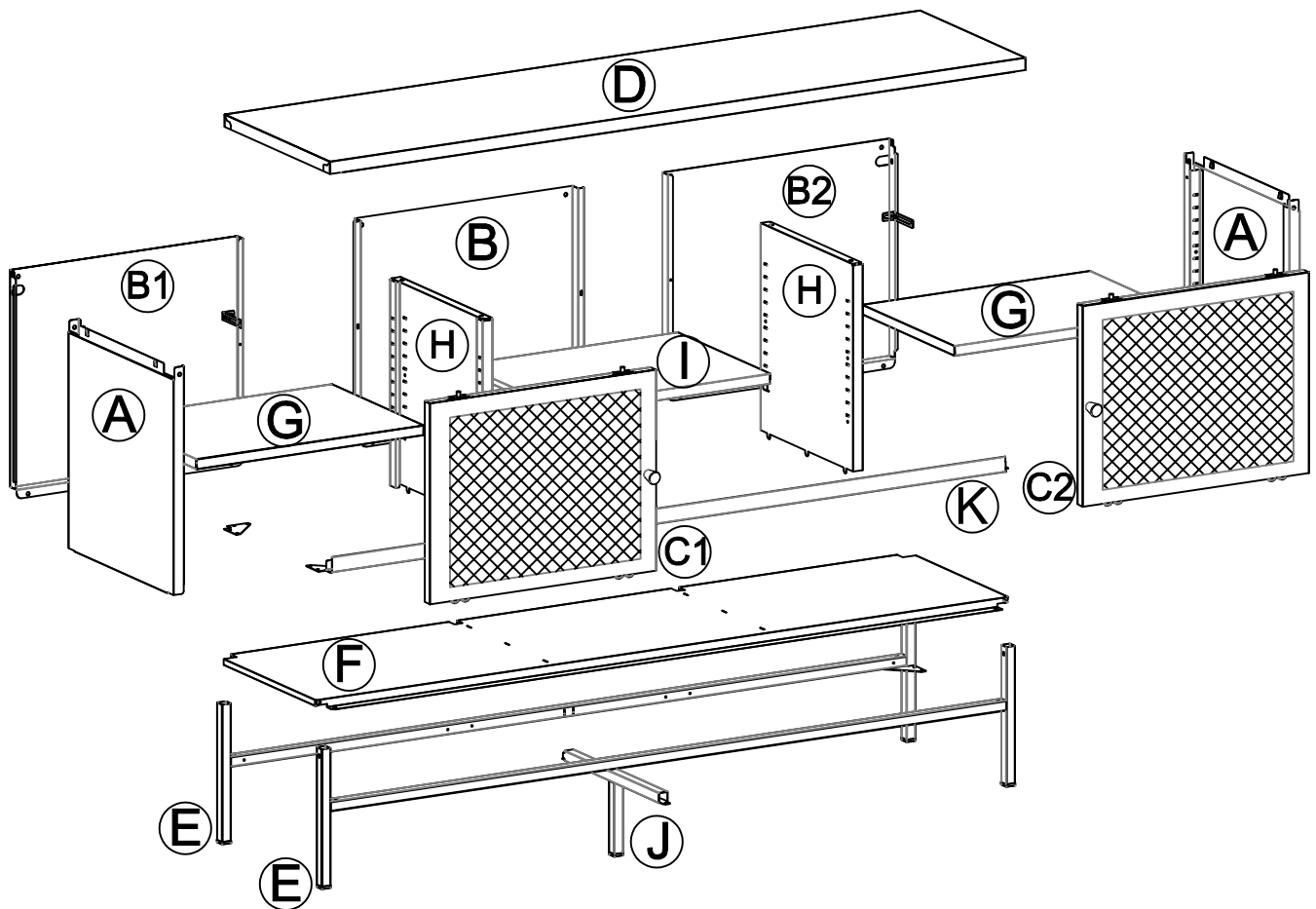


(K)

FRONT RAIL

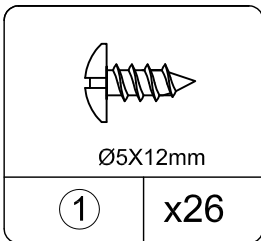
# Board Identification

Not actual size

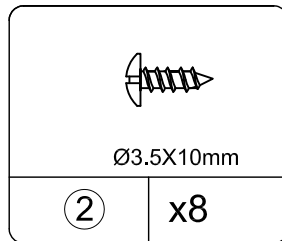


# Part List

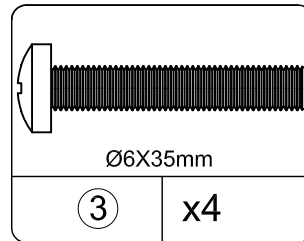
## Actual Size



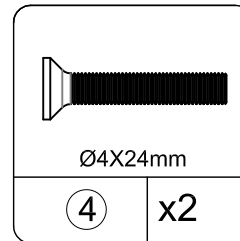
SCREW  
TDM0024  
spare: 2



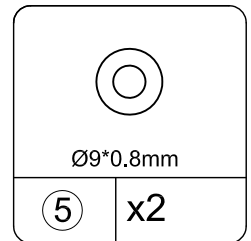
SCREW  
TDM0055  
spare: 2



BOLT  
TDM0056

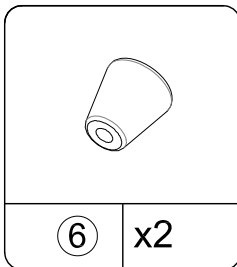


BOLT  
TDM0039  
spare: 2

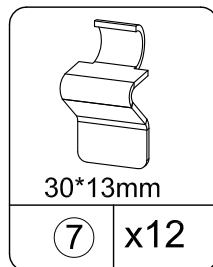


WASHER  
TDM0005  
spare: 2

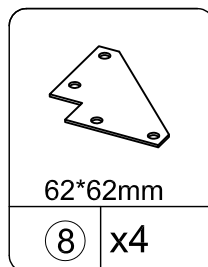
## Not Actual Size



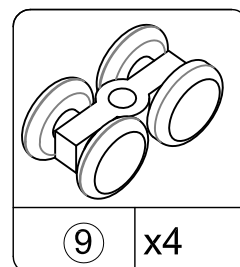
KNOB  
TDM0029



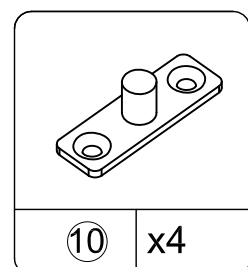
SHELF SUPPORT  
TDM0007  
spare: 2



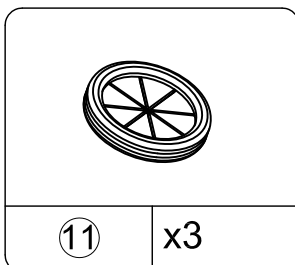
METAL PLATE  
TDM0033



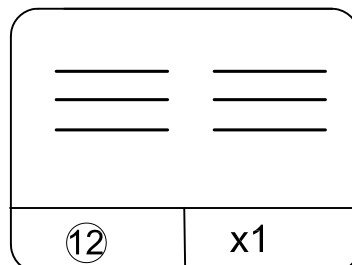
WHEEL  
TDM0057



PIN  
TDM0058



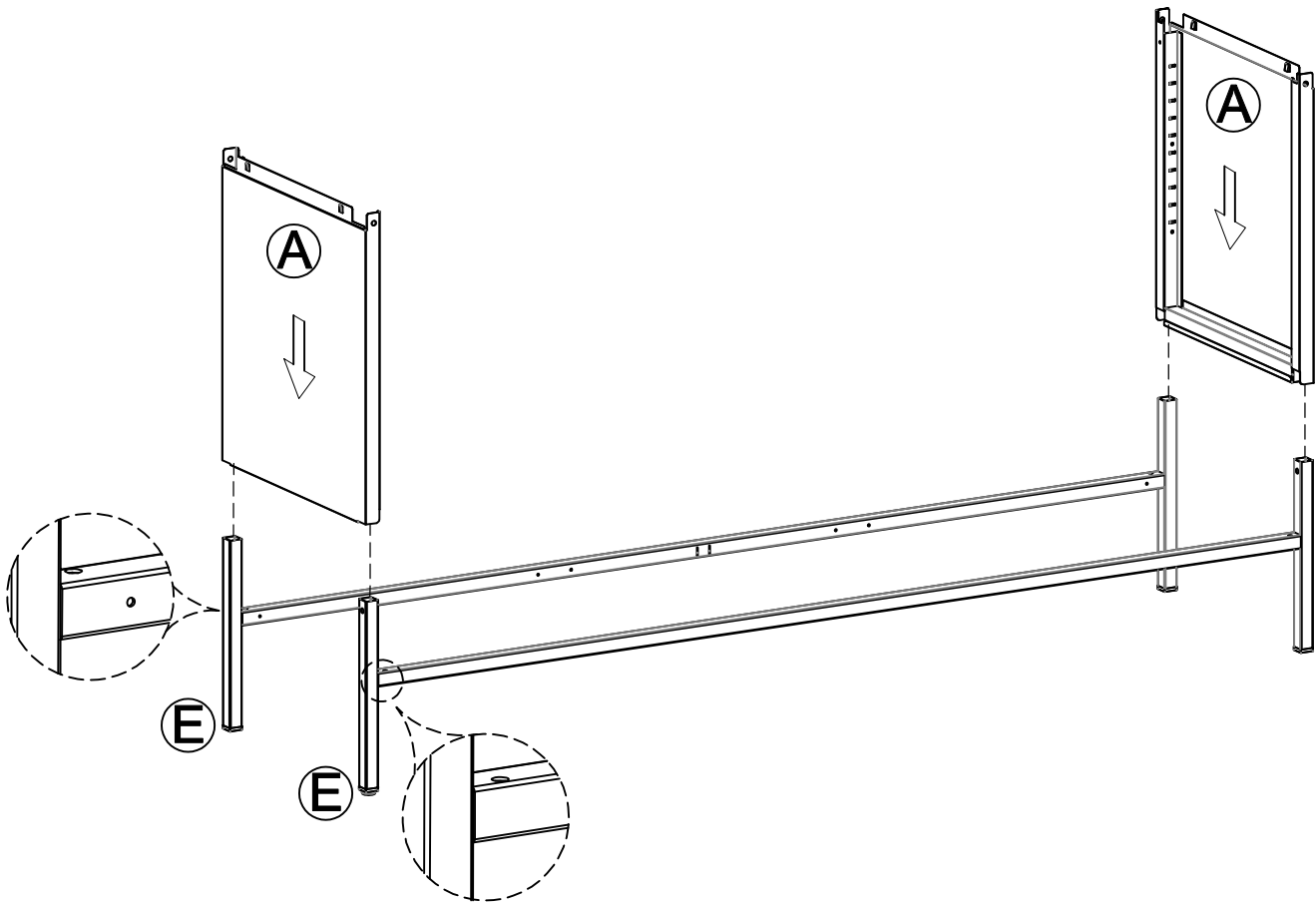
WIRE GROMMET  
TDM0059



WARNING LABEL  
TDM6570

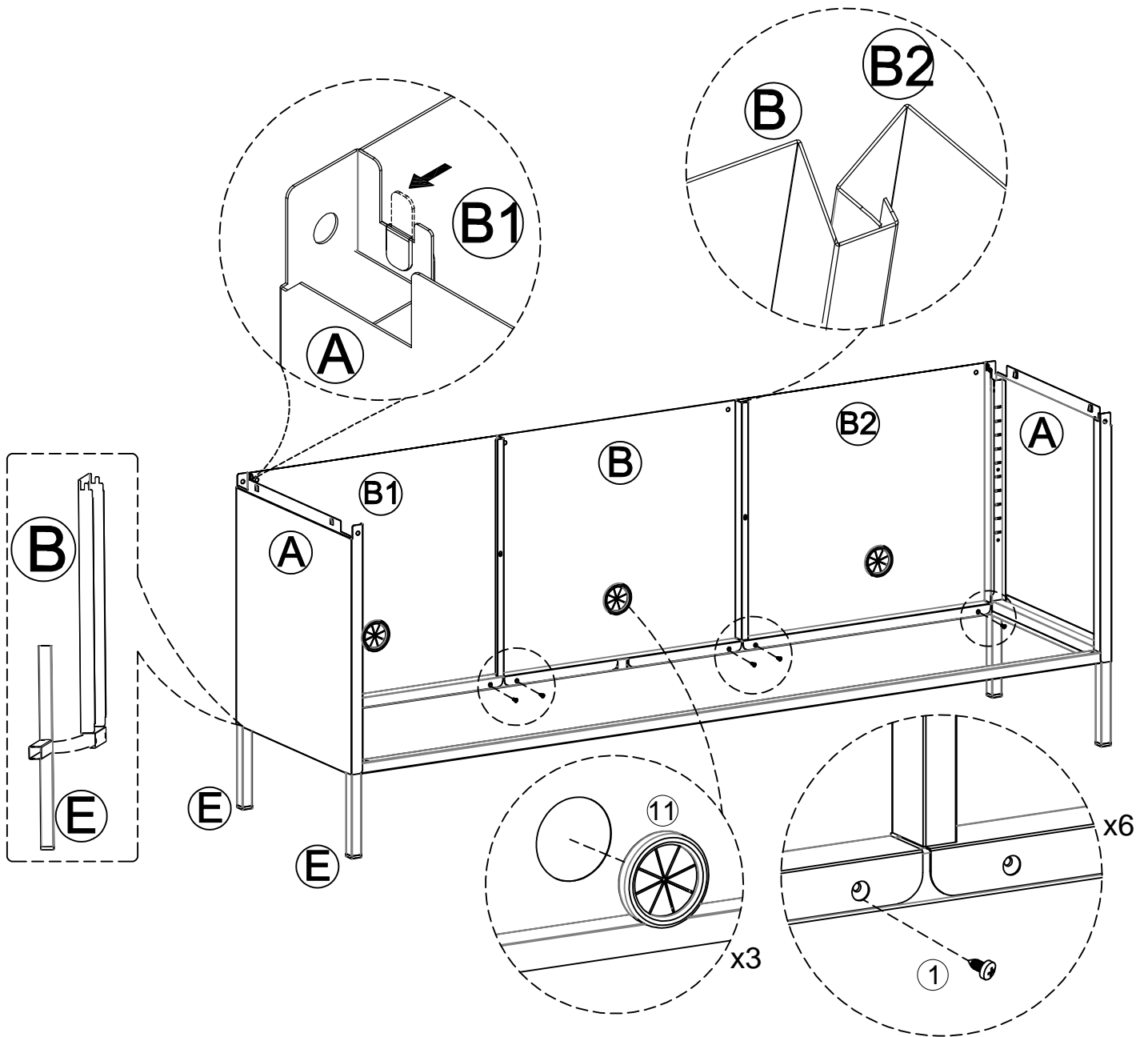
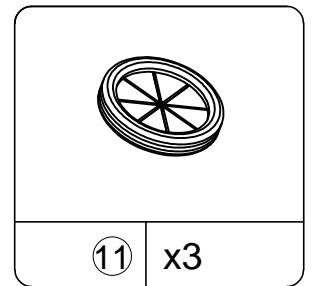
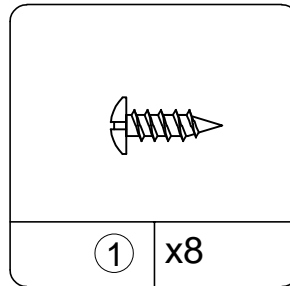
# STEP 1

- Attach (A) to (E) as below shown.



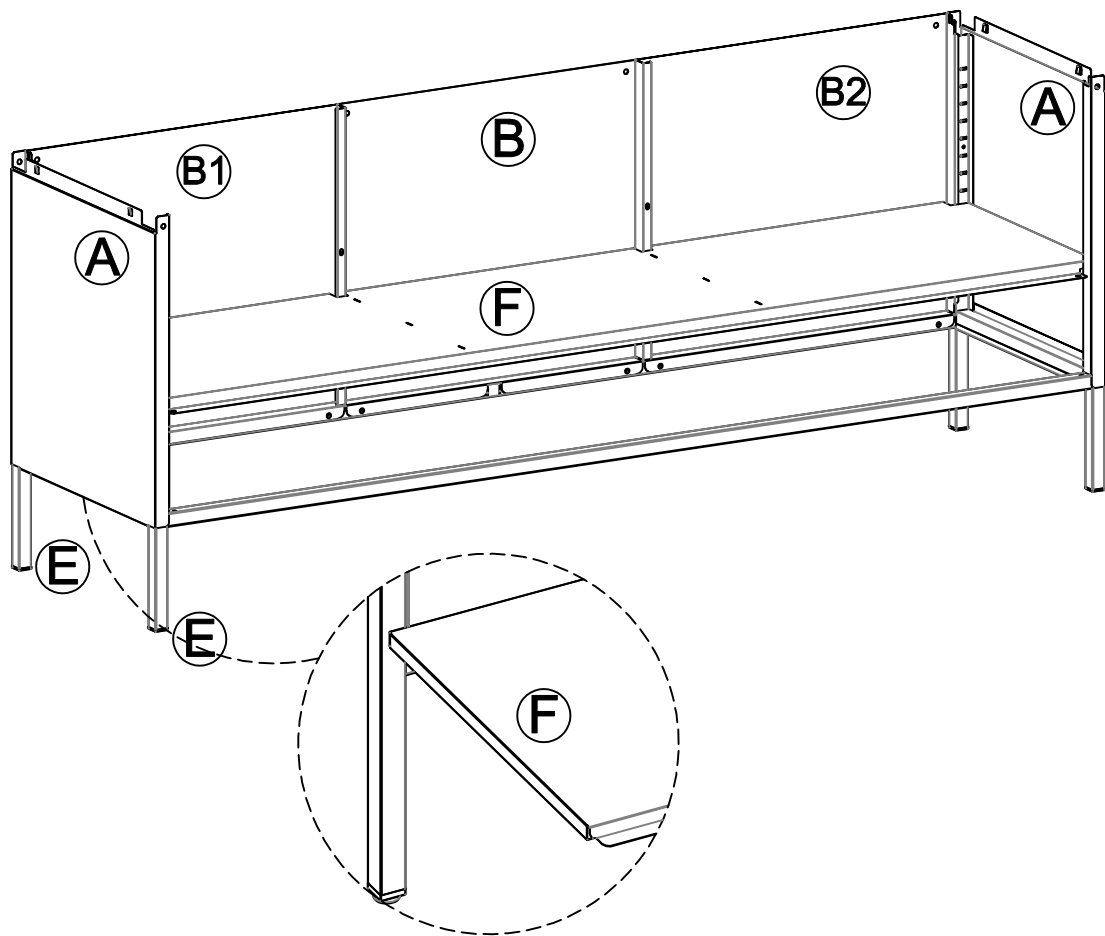
# STEP 2

- Attach (B1) & (B) & (B2) to (A) & (E) as below shown.



# STEP 3

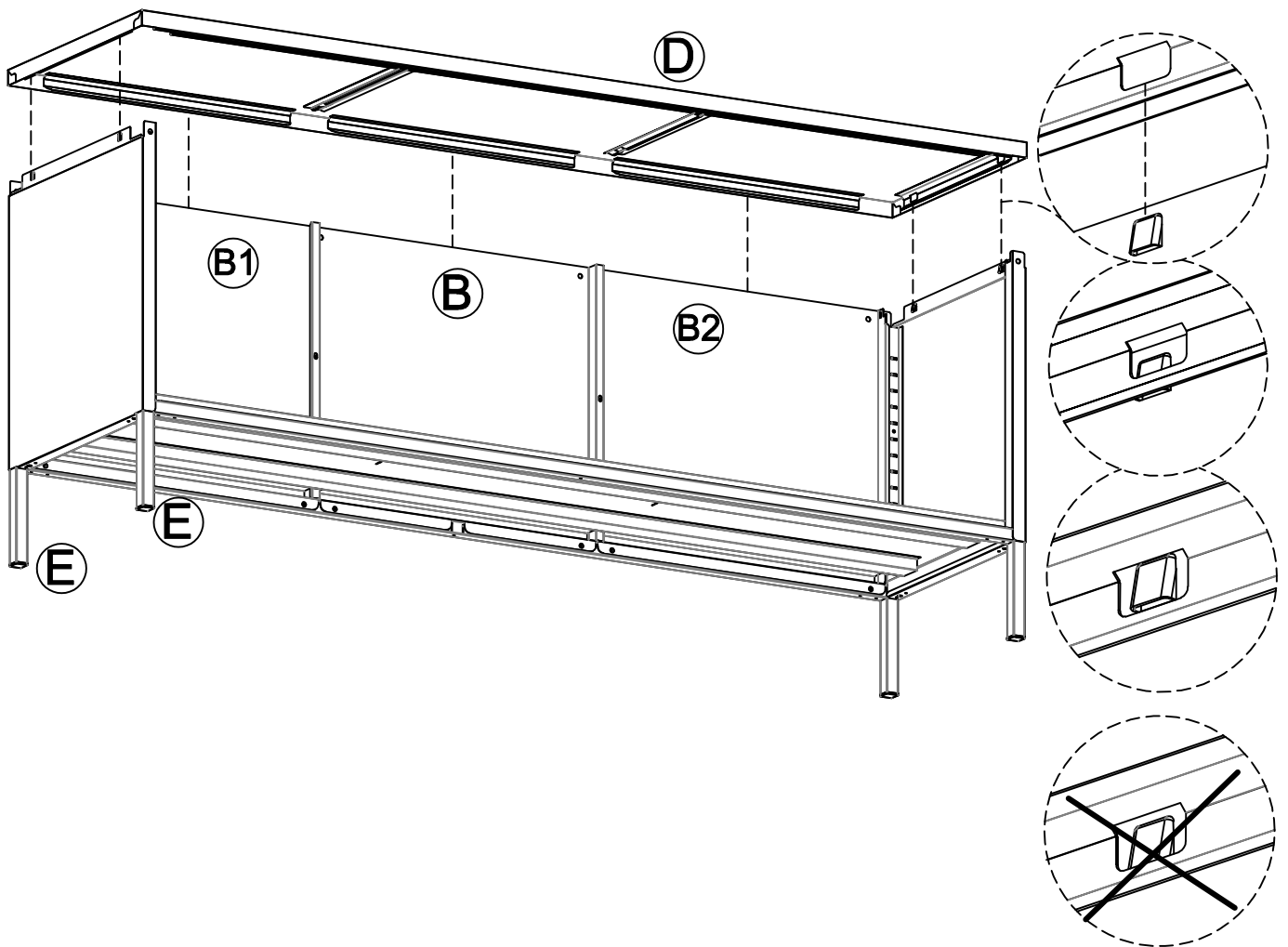
- Attach (F) to (A) & (B) & (E) as below shown.





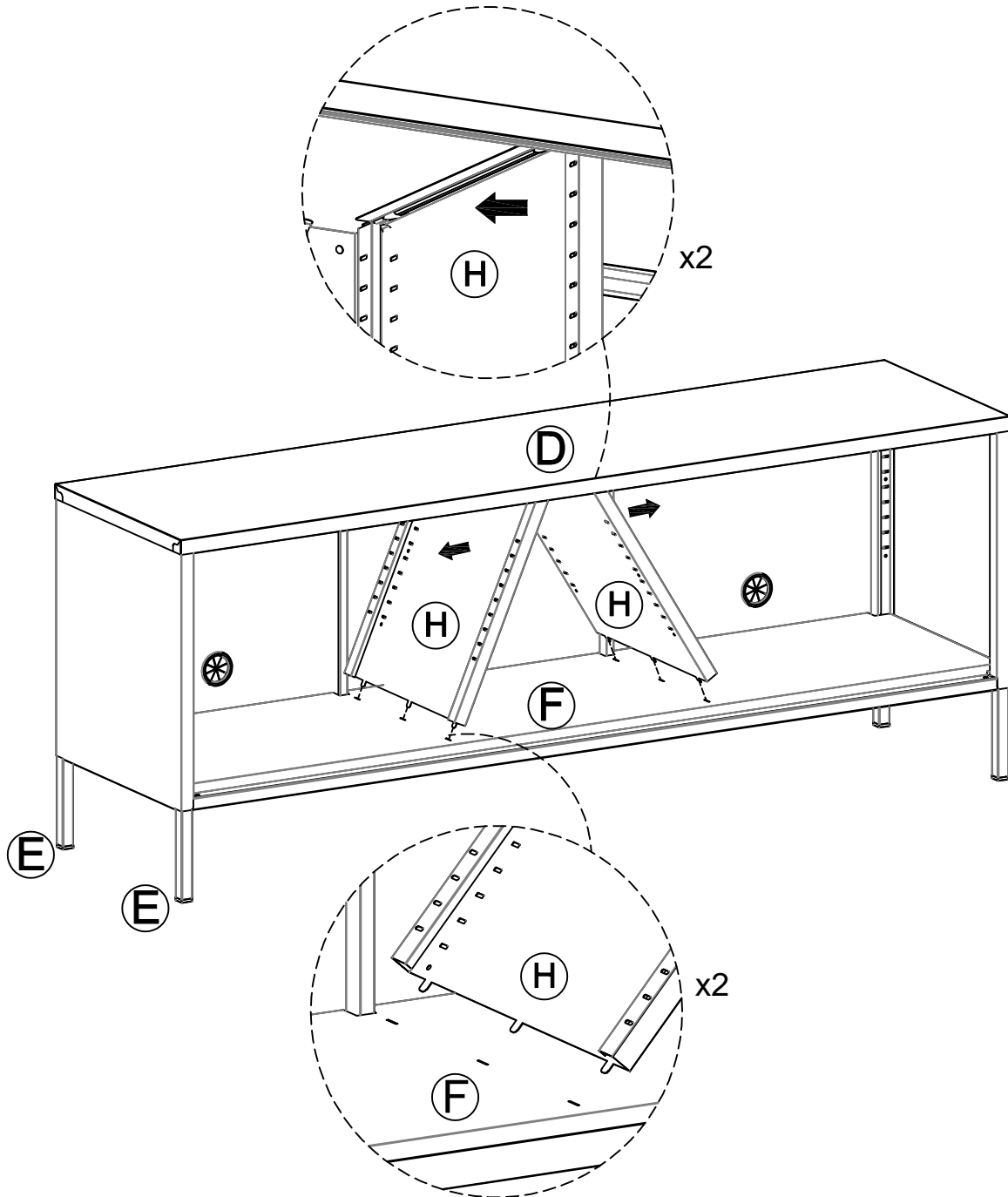
# STEP 4

- Attach (D) to (A) as below shown.



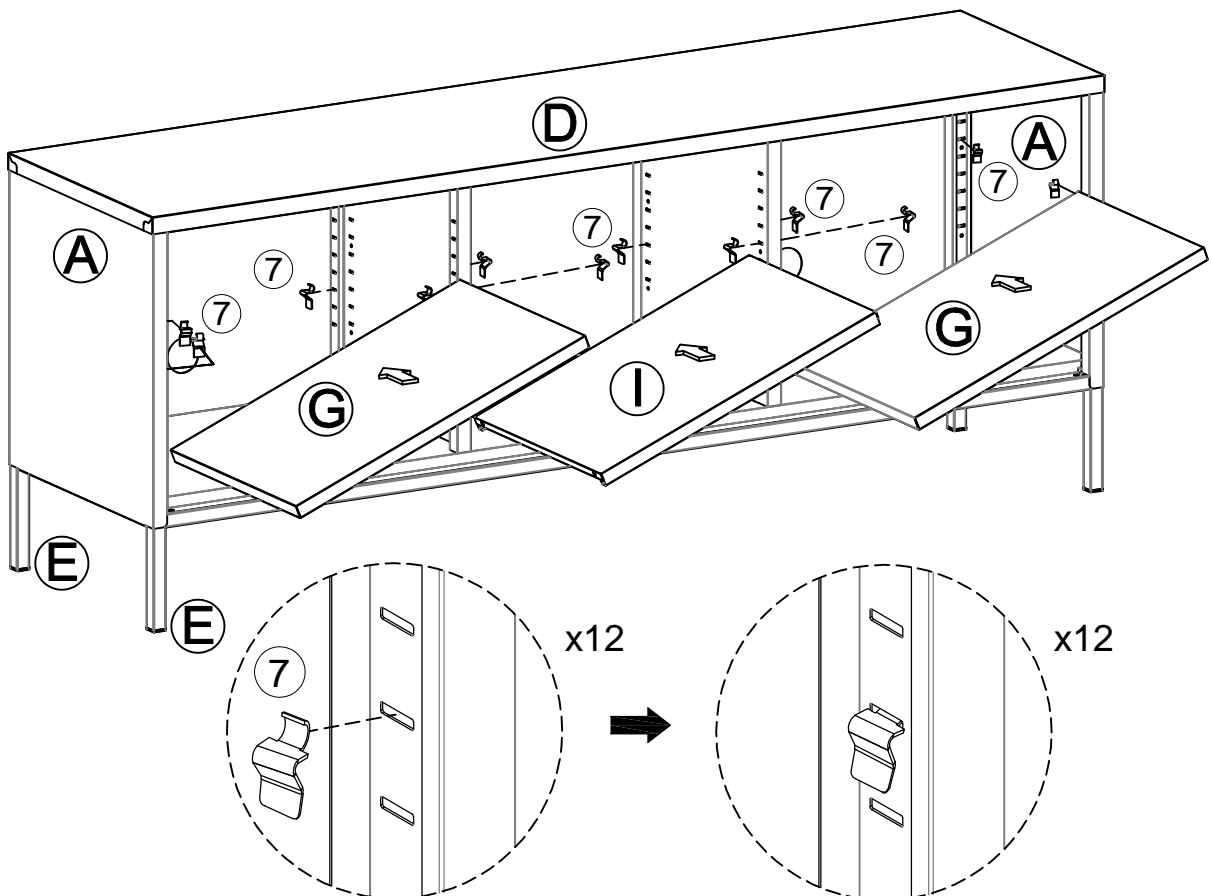
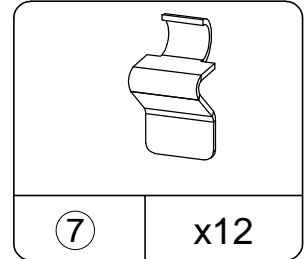
# STEP 5

- Attach (H) to (D) & (F) as below shown.

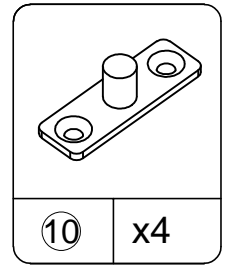
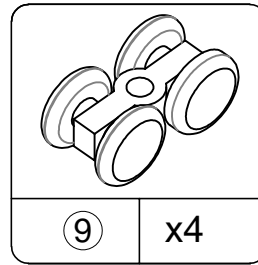
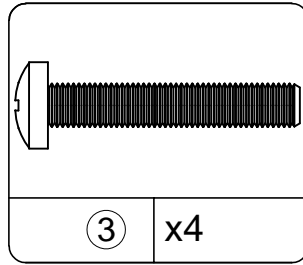
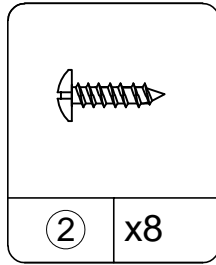
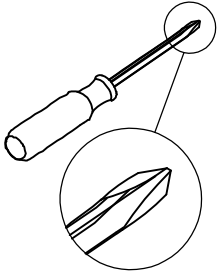


# STEP 6

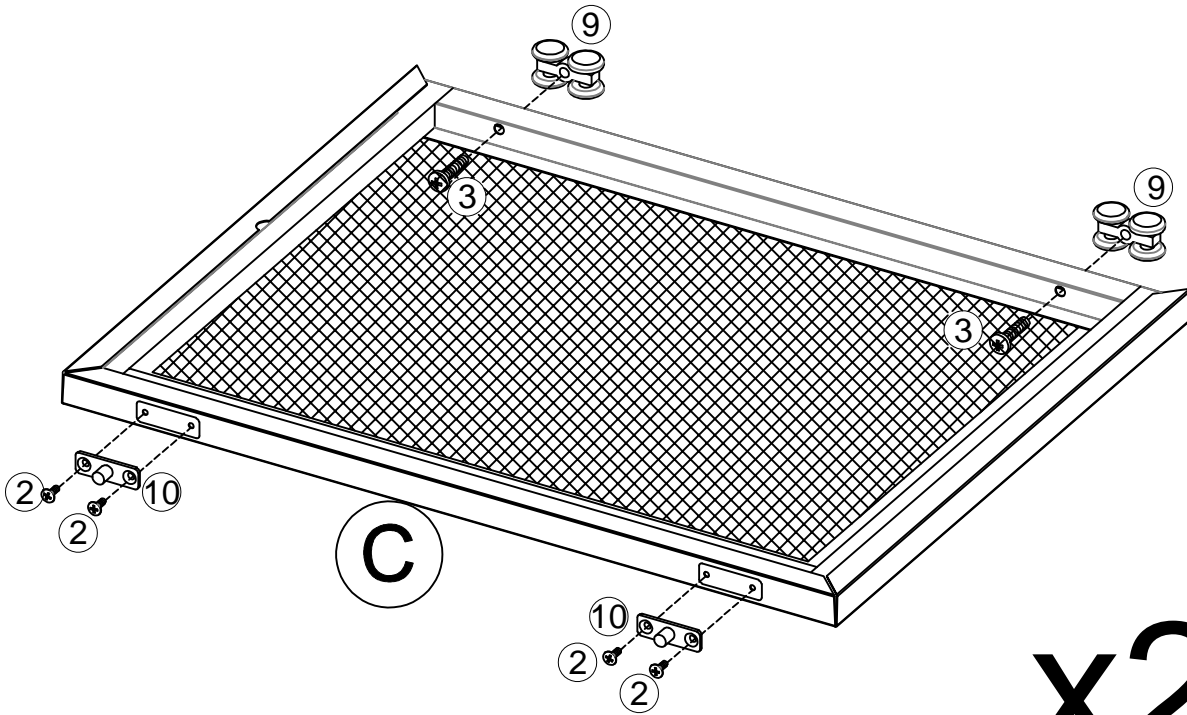
- Attach (G) & (I) to pre-assembled unit as below shown.



# STEP 7



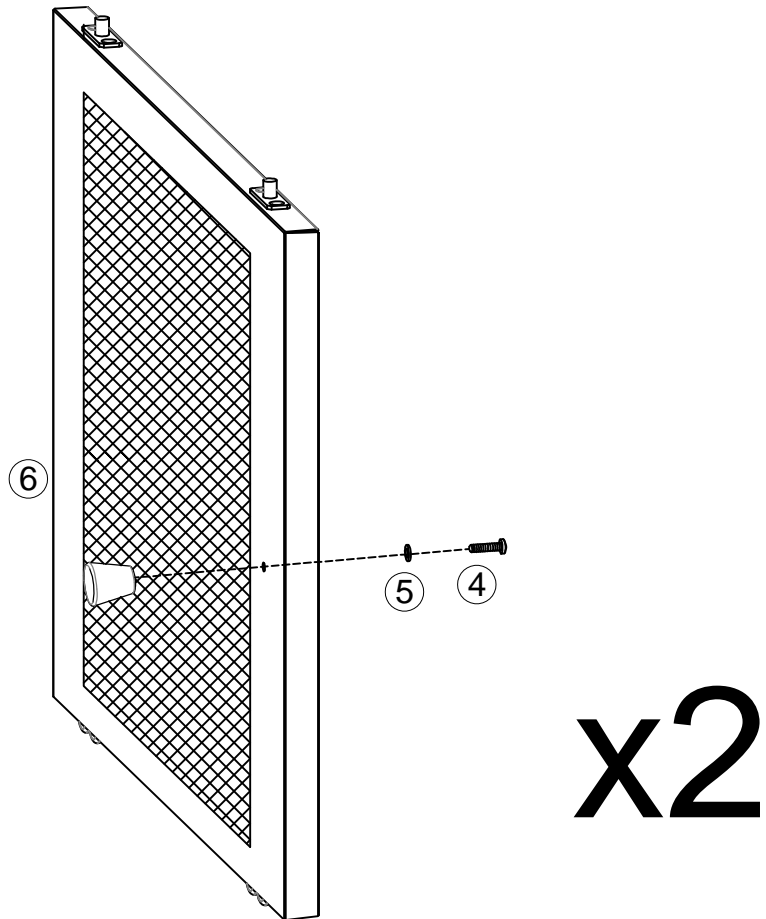
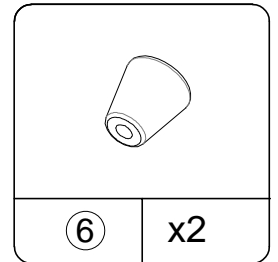
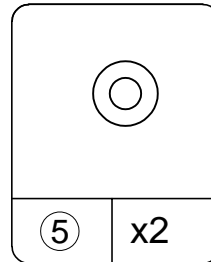
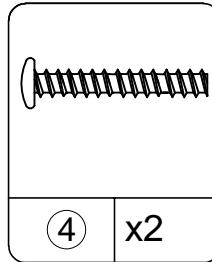
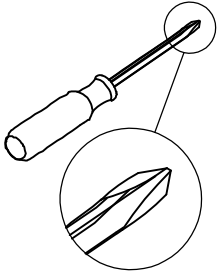
- Attach (9) & (10) to (C1) & (C2) as below shown.



Push and bend the tab.

# STEP 8

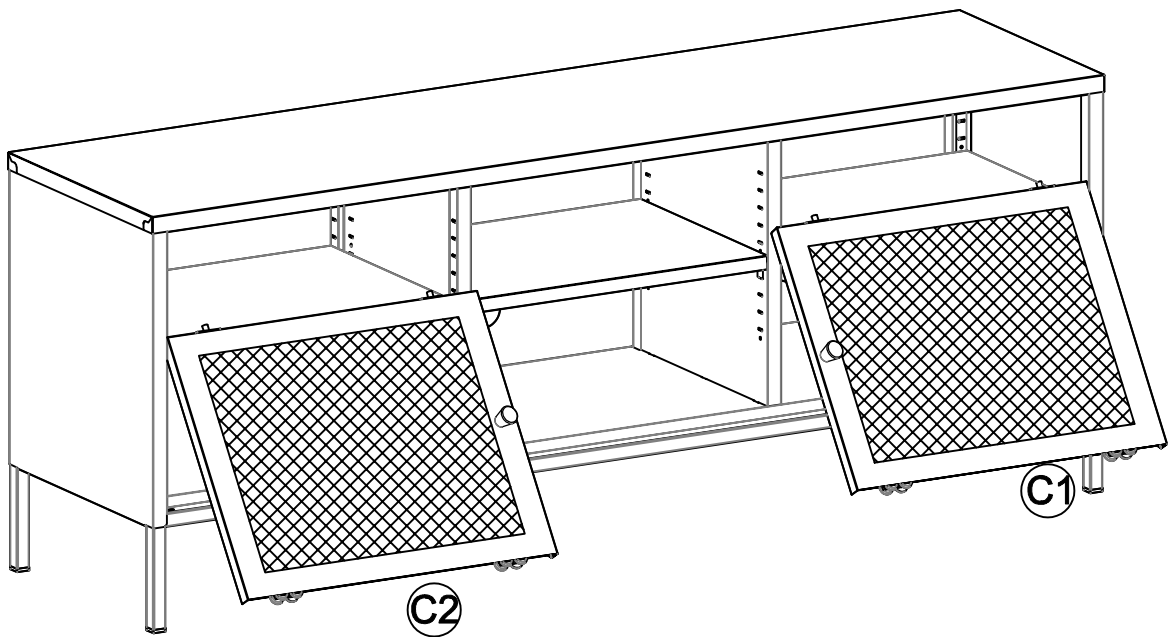
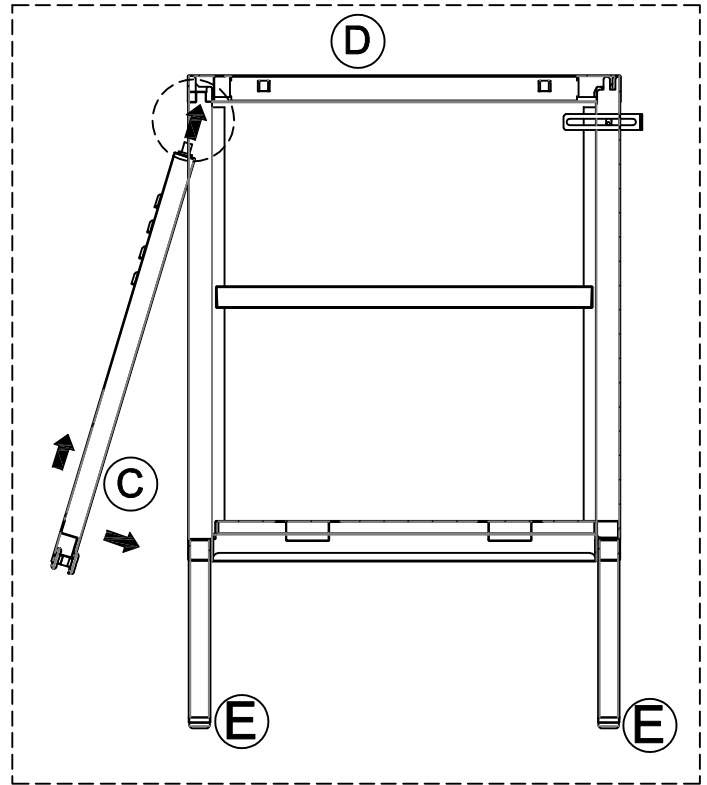
- Attach (6) to (C1) & (C2) as below shown.



Push and bend the tab.

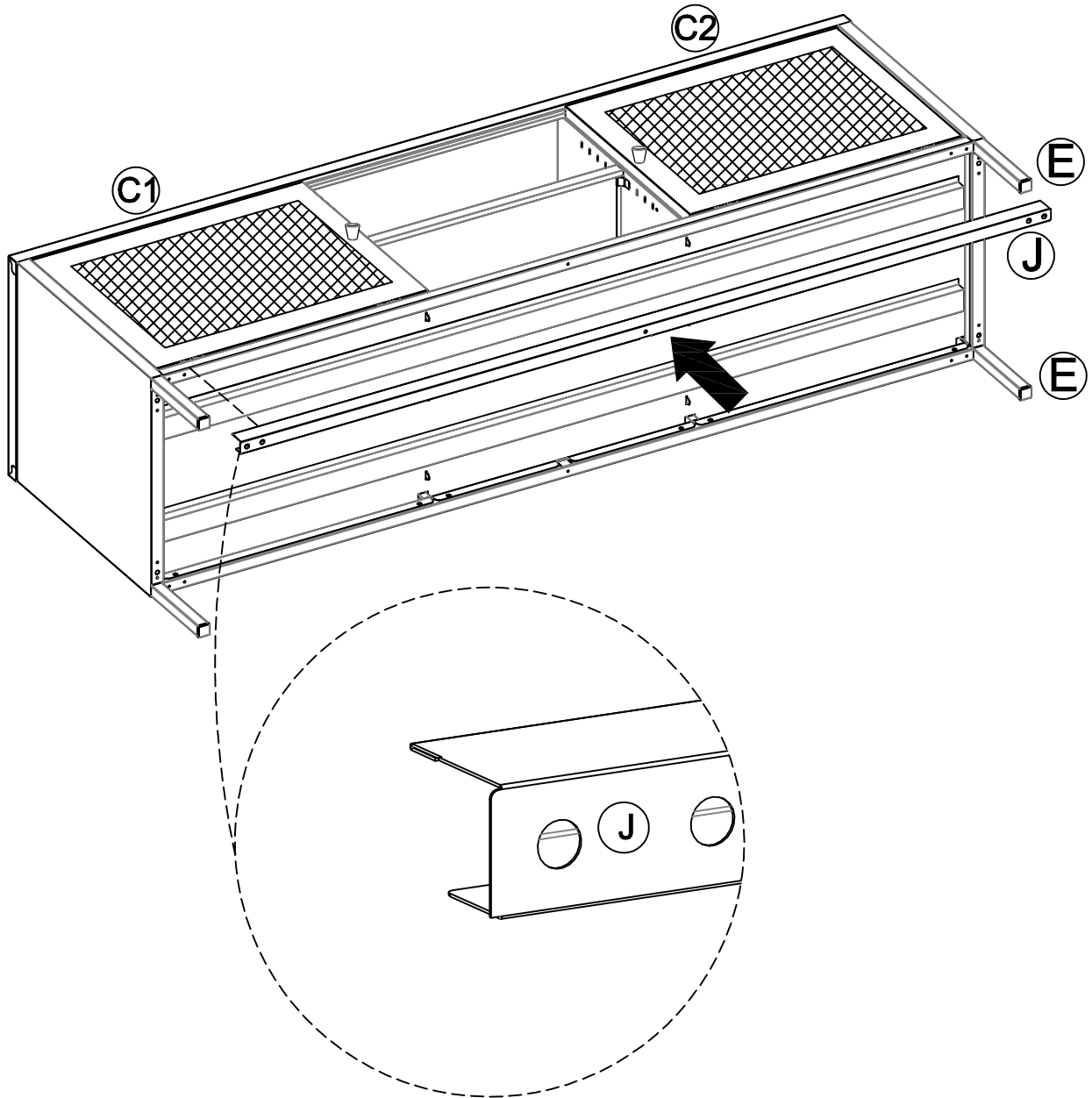
# STEP 9

- Attach (C1)& (C2) to pre-assembled unit as below shown.



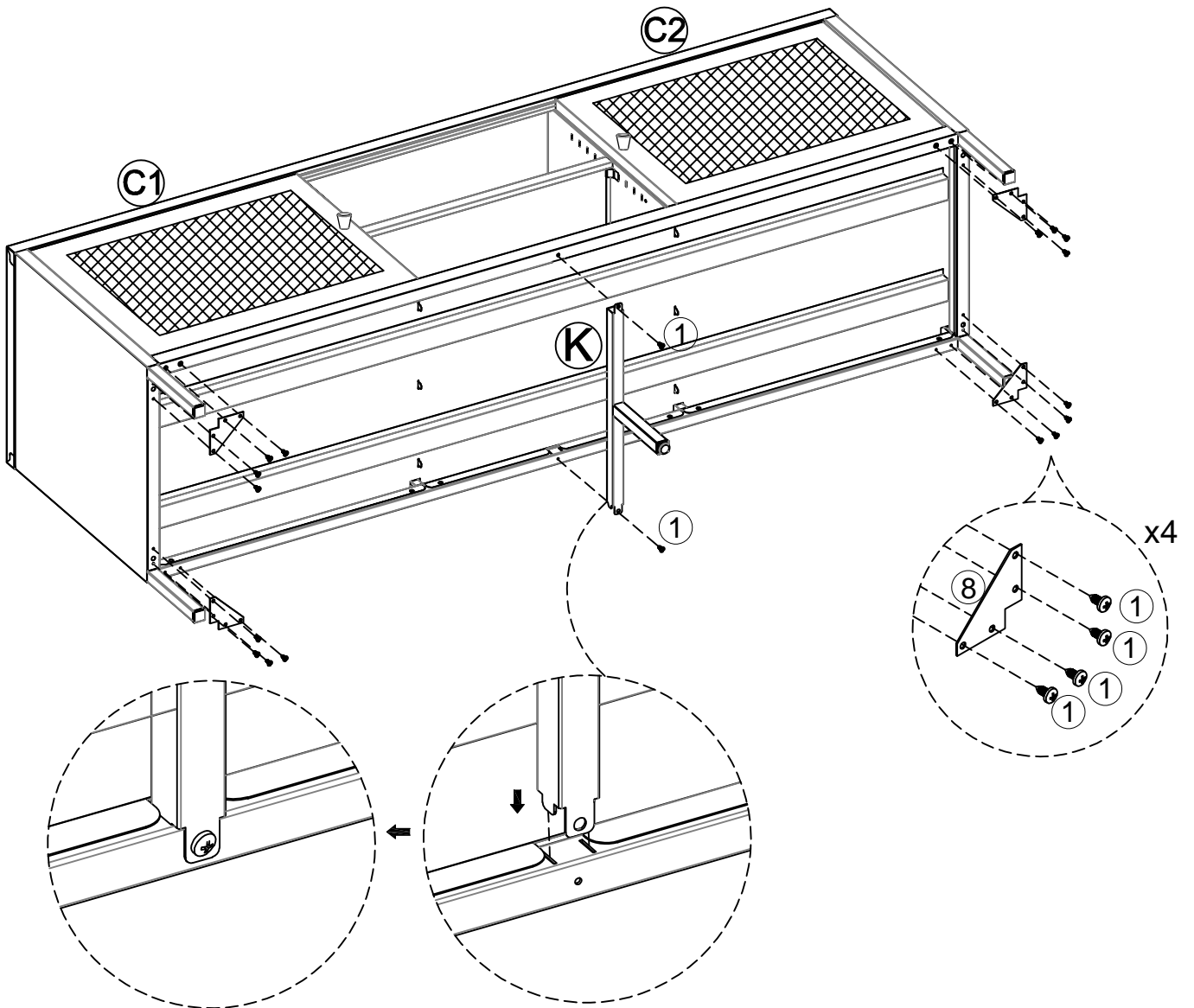
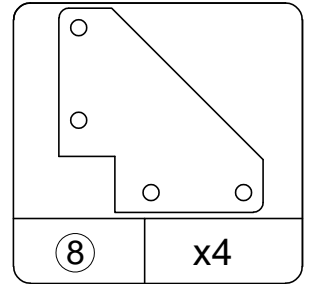
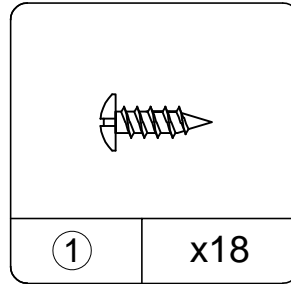
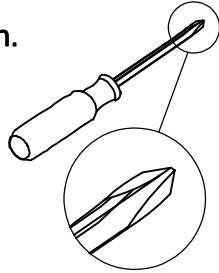
# STEP 10

- Attach (J) to (E) as below shown.



# STEP 11

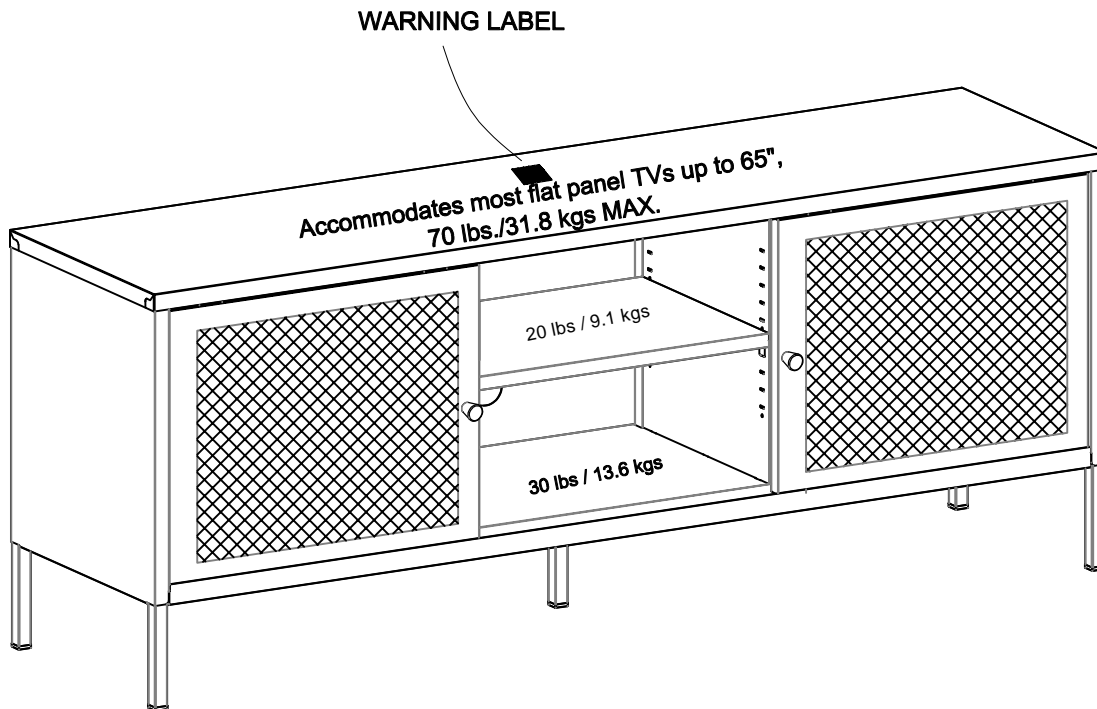
- Attach (8) to (A) & (E) as below shown.





# Maximum Loads

This unit has been designed to support the maximum loads shown. Exceeding these load limits could cause sagging, instability, product collapse, and/or serious injury.



Apply the warning label to the center of the top panel as shown, ensure the TV covers the label in use. You will not be able to remove the label after it is applied to the top panel.

## Certificate of Conformity

1. This certificate applies to the Dorel Home Furnishings, Inc. product identified by this instruction manual.
2. This certificate applies to compliance of this product with the CPSC Ban on Lead-Containing Paint (16 CFR 1303).
3. This product is distributed by: Dorel Home Furnishings, Inc.  
410 East First Street South  
Wright City, MO 63390  
636-745-3351
4. Site of Manufacture: Henan China
5. See front page of instruction manual for date of manufacture.

---

Register your product to receive the following:



- \* New trend details - sneak peek on what's new
- \* Surveys - have a voice within our community
- \* Exclusive deals and discount codes
- \* Quick and easy replacement part service

To register your product, visit [ameriwoodhome.com](http://ameriwoodhome.com)

## *5 Star Rating*



Visit your local retailer's website, rate your purchased product and leave us some feedback!

We would like to extend a big "Thank You" to all of our customers for taking the time to assemble this Ameriwood Home product, and to give us your valuable feedback.

*Thank  
You!*

## Cubierta Delantera

Este libro de instrucciones contiene información **IMPORTANTE** de seguridad. Por favor lea y manténgalo para referencia en el futuro.

**No Regrese este producto!** Comuníquese con nuestro amigoso equipo de servicio al cliente para obtener ayuda. Llámenos al: 1-800-489-3351 (Gratis) Lunes - Viernes 9am - 5pm CST

Visitar: [www.ameriwoodhome.com](http://www.ameriwoodhome.com)

## PRECAUCION

Este mueble puede volcarse y causar graves heridas y/o muerte.

Anclar el mueble a un poste de madera en la pared (si esto se requiere).

No Permita que los niños monten el mueble.

Mantenga los artículos más pesados en los cajones de abajo.

## Consejos Útiles (página 2)

- Abra su artículo en el área donde usted planea utilizarlo para evitar levantar y moverlo menos
- Identificar, ordenar y contar las piezas antes de intentar ensamblar
- Las clavijas de compresión se golpean con un martillo
- Las diapositivas están marcadas con una R (derecha) y L (izquierda) para la colocación correcta
- Asegúrese de que siempre este el punto localizado en la parte superior de bloqueador de leva este volteado hacia borde exterior
- Utilizar todos los clavos para el panel de atrás y distribuirlos por igual
- El panel de atrás debe utilizarse para asegurarse de que la unidad quede fija y firme
- No use químicos fuertes ni limpiadores abrasivos en este artículo
- Nunca empuje, tire ni arrastre los muebles

## Antes de Que Empieces (página 3)

- Lea cuidadosamente cada paso y siga el orden correcto

- Separar y contar todas sus piezas y hardware

- Dése suficiente espacio para el proceso de ensamble

- Tenga las siguientes herramientas: destornillador de cabeza plana, #2 cabeza Phillips

Destornillador y martillo

- Precaución: Si usa un taladro electrónico o un destornillador eléctrico para atornillar, por favor asegúrese que deje de atornillar cuando el tornillo este apretado. Fallar hacer esto puede causar barrer el tornillo.

## Sistema de fijar el bloqueo de leva (página 3)

Este sistema de fijar el bloqueo de leva sera usado en todo el proceso ensamble.

## Identificación de los Paneles (Página 3)

Este no es el tamaño real

- (A) Tabla lateral
- (B1) Panel trasero izquierdo
- (B) Panel trasero medio
- (B2) Panel trasero derecho
- (C1) Puerta izquierda
- (C2) Puerta derecha
- (D) Panel superior
- (E) Pata
- (F) Base
- (G) Repiza lateral ajustable
- (H) Partición
- (I) Repiza central ajustable
- (J) Soporte inferior
- (K) Riel frontal

## Número de referencia de la bolsa de herrajes:

**29983872COM0DM**

## Lista de Piezas (Página 5)

Tamaño real

- (1) Tornillo
- (2) Tornillo
- (3) Tornillo
- (4) Tornillo
- (5) Arandela

Este no es el tamaño real

- (6) Perilla
- (7) Soporte de repisa
- (8) Plato de metal
- (9) Ruedas
- (10) Alfiler de puerta
- (11) Ojal de alambre
- (12) Etiqueta de Advertencia

## Página 6

Ate (A) a (E) como se muestra abajo.

## Página 7

Ate (B1) & (B) & (B2) a (A) & (E) como se muestra abajo.

## Página 8

Ate (F) a (A) & (B) & (E) como se muestra abajo.

## Página 9

Ate (D) a (A) & (B) como se muestra abajo.

## Página 10

Ate (H) a (D) & (F) como se muestra abajo.

## Página 11

Ate (G) & (I) a la unidad montada como se muestra abajo.

## Página 12

Ate (9) & (10) a (C1) & (C2) como se muestra abajo.

## Página 13

Ate (6) a (C1) & (C2) como se muestra abajo.

## **Página 14**

Ate (C1) & (C2) a la unidad montada como se muestra abajo.

## **Página 15**

Ate (J) a (E) como se muestra abajo.

## **Página 16**

Ate (8) a (A) & (E) como se muestra abajo.

Ate (K) a (J) & (E) como se muestra abajo.

## **Página 17**

### **CARGA MAXIMA**

Esta unidad ha sido diseñada para soportar la carga máxima anotada. El exceder estos límites puede causar inestabilidad, colapsarse y/o causar serias lesiones.

### **ETIQUETA DE ADVERTENCIA**

Se ajusta a la mayoría de las televisiones de pantalla plana de hasta 65", 70 lbs./31.8 kgs.

Pegue la etiqueta de advertencia en el centro del panel superior como se muestra, asegúrese de que la TV cubra la etiqueta antes de pegarla. Usted no podrá quitar la etiqueta una vez que se esta se aplique en el panel superior.

## **Página 18**

Registre su producto para recibir lo siguiente:

- \* Detalles de nuevas tendencias - Vistazo a lo nuevo
- \* Encuestas - alec su voz entre su comunidad
- \* Códigos de ofertas y descuentos exclusivos
- \* Fácil y rápido servicio de partes de remplace

Para registrar su producto, visite [ameriwoodhome.com](http://ameriwoodhome.com)

Clasificación de 5 estrellas

Visite el sitio web de su tienda local, califique su comprado y denos sus comentarios!

Nos gustaría enviar un gran "Agradecimiento" a todos nuestros clientes por tomarse el tiempo de ensamblar este producto de Ameriwood Home, y por darnos sus valiosos comentarios.

Gracias

## Couverture Avant

CE LIVRET D'INSTRUCTION CONTIENT DES INFORMATIONS IMPORTANTES SUR LA SÉCURITÉ. VEUILLEZ LIRE ET GARDER POUR UNE RÉFÉRENCE FUTURE

**Ne retournez pas ce produit!** Contactez notre équipe de service à la clientèle amicale d'abord pour obtenir de l'aide.

**Appelez-nous:** 1-866-452-4081 (sans frais) du Lundi au Vendredi de 9h à 17h Heure Centrale

**Visitez:** [www.systembuild.com](http://www.systembuild.com)

## ATTENTION

Le meuble peut basculer et causer des blessures graves ou la mort.

Ancrez le meuble à une planche murale dans le mur (si indiqué).

Ne laissez pas les enfants grimper sur le meuble.

Placez les articles lourds sur les étagères ou dans les tiroirs inférieurs.

## Astuces Utiles (page 2)

- Ouvrez votre article dans la zone que vous prévoyez de le garder pour moins de levage lourd
- Identifier, trier et compter les pièces avant d'essayer d'assembler
- Les goujons de compression sont taraudés avec un Marteau
- Les glissières sont marquées d'un R (droit) et d'un L (gauche) pour un bon placement
- Assurez-vous toujours de faire face la pointe situé sur le haut de la Serrure de Came vers le bord extérieur
- Utiliser tous les clous fournis pour le panneau arrière et les répartir également
- Le panneau arrière doit être utilisé pour vous assurer que votre appareil est robuste
- N'utilisez pas de produits chimiques agressifs ou de nettoyeurs abrasifs sur cet appareil
- Ne jamais pousser, tirer, ou faire glisser votre meuble

## Avant de Commencer (page 3)

- Lisez attentivement chaque étape et suivez le bon ordre
- Séparez et comptez toutes vos pièces et matériaux
- Donnez-vous suffisamment de place pour l'assemblage
- Avoir les outils suivants: tournevis à tête plate, #2 tournevis Phillips, et Marteau
- Attention: Si vous utilisez une perceuse électrique ou un tournevis électrique pour visser, veillez à ralentir et arrêter lorsque la vis est bien serrée. Le non-respect de cette consigne peut endommager la vis.

## Système de Fixation de Came (page 3)

Ce Système de Fixation de Came sera utilisé tout au long de l'assemblage

## Identification des matériaux (Page 3)

Pas de taille réelle

- (A) PANNEAU LATÉRAL
- (B1) PANNEAU ARRIÈRE GAUCHE
- (B) PANNEAU ARRIÈRE CENTRAL
- (B2) PANNEAU ARRIÈRE DROIT
- (C1) PORTE GAUCHE
- (C2) PORTE DROIT
- (D) DESSUS
- (E) PATTE
- (F) DESSOUS
- (G) TABLETTE LATÉRALE AJUSTABLE
- (H) CLOISON
- (I) TABLETTE CENTRALE RÉGLABLE
- (J) SUPPORT INFÉRIEUR
- (K) RAIL AVANT

Numéro de référence du sac de quincaillerie:

**29983872COM0DM**

## Liste des pièces (Page 5)

Taille réelle

- (1) VIS
- (2) VIS
- (3) BOULON
- (4) BOULON
- (5) RONDELLE

Pas de taille réelle

- (6) POIGNÉE
- (7) SUPPORT DE TABLETTE
- (8) ASSIETTE EN MÉTAL
- (9) LES ROUES
- (10) CHEVILLE DE PORTE
- (11) RONDELLE POUR FIL
- (12) ÉTIQUETTE D'AVERTISSEMENT

## Page 6

Fixez (A) à (E) comme indiqué ci-dessous.

## Page 7

Fixez (B1) & (B) & (B2) à (A) & (E) comme indiqué ci-dessous.

## Page 8

Fixez (F) à (A) & (B) & (E) comme indiqué ci-dessous.

## Page 9

Fixez (D) à (A) & (B) comme indiqué ci-dessous.

## Page 10

Fixez (H) à (D) & (F) comme indiqué ci-dessous.

## Page 11

Fixez (G) & (I) à l'unité assemblée de l'étape précédente comme indiqué ci-dessous.

## Page 12

Fixez (9) & (10) à (C1) & (C2) comme indiqué ci-dessous.

## Page 13

Fixez (6) à (C1) & (C2) comme indiqué ci-dessous.

## Page 14

Fixez (C1) & (C2) à l'unité assemblée de l'étape précédente comme indiqué ci-dessous.

## Page 15

Fixez (J) à (E) comme indiqué ci-dessous.

## Page 16

Fixez (8) à (A) & (E) comme indiqué ci-dessous.

Fixez (K) à (J) & (E) comme indiqué ci-dessous.

## Page 17

### CHARGES MAXIMALES

Ce meuble a été conçu pour supporter les charges maximales indiquées. En excédant ces limites de charge, le meuble pourrait devenir instable, s'effondrer, et/ou causer des blessures graves.

### AVERTISSEMENT ÉTIQUETTE

Peut accueillir la plupart des TV à écran plat jusqu'à 65", 31.8 kg (70 lb) MAX.

Appliquez l'étiquette de mise en garde au centre du panneau supérieur comme montré. Assurez-vous que le téléviseur couvre l'étiquette utilisée. Vous ne pourrez pas retirer l'étiquette après l'avoir appliquée sur le panneau supérieur.

## Page 18

Enregistrez votre produit pour recevoir les éléments suivantes:

- \* Détails sur les nouvelles tendances - un aperçu sur les nouveautés
- \* Sondages - avoir une voix au sein de notre communauté
- \* Offres exclusives et codes promo
- \* Service de pièces de rechange rapide et facile

Pour enregistrer votre produit, visitez [systembuild.com](http://systembuild.com)

5 Étoiles

Visitez le site Web de votre détaillant local, évaluez votre produit acheté et laissez-nous quelques commentaires !

Nous tenons à offrir un grand "Merci" à tous nos clients pour avoir pris le temps d'assembler ce produit "Systembuild", et de nous donner vos commentaires précieux.

Merci