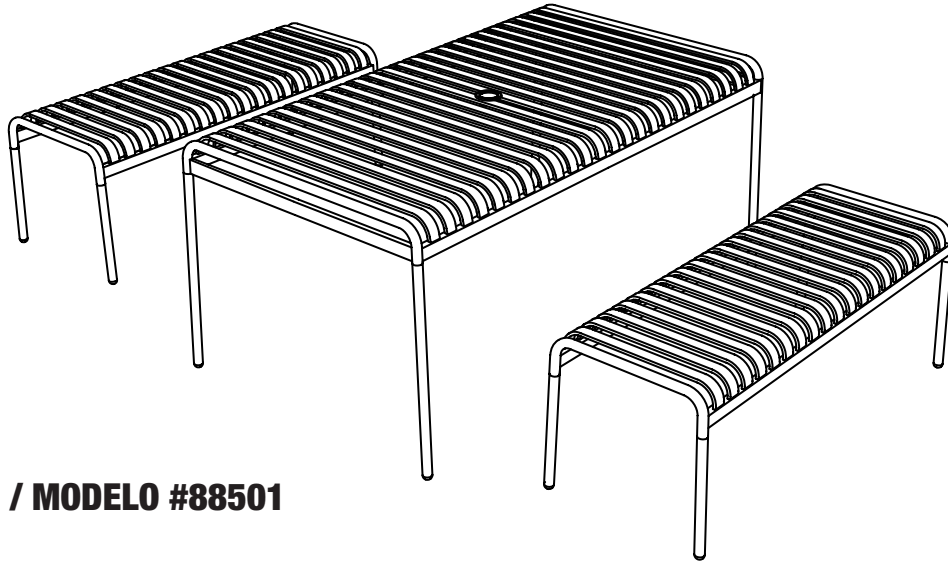


# 3 PIECE TABLE AND BENCH SET

## ENSEMBLE TABLE ET BANC 3 PIÈCES

### JUEGO DE MESA Y BANCO DE 3 PIEZAS



MODEL / MODÈLE / MODELO #88501

# ASSEMBLY INSTRUCTIONS

## INSTRUCTIONS D'ASSEMBLAGE

### INSTRUCCIONES DE ENSAMBLAJE



#### READ & SAVE BELOW INSTRUCTIONS BEFORE ASSEMBLY

1. Please separate and identify all parts, making sure that you have all of the parts listed.
2. To avoid any scratches during assembly, please assemble on a soft mat or similar.
3. Follow step by step instructions.



#### LIRE & CONSERVER LES INSTRUCTIONS CI-DESSOUS AVANT D'ASSEMBLER

1. Séparez et identifiez toutes les pièces, en vous assurant d'avoir toutes les pièces indiquées.
2. Pour éviter les rayures pendant l'assemblage, veuillez assembler sur une carpeite douce ou une surface similaire.
3. Suivez les instructions étape par étape.



#### GUARDAR Y LEER INSTRUCTIONS ANTES DE ARMAR

1. Por favor separe e identifique todas las partes, asegurándose que tiene todas las piezas indicadas.
2. Para evitar cualquier rasguño durante la asamblea, favor de armar sobre una superficie suave.
3. Siga las instrucciones paso por paso.

## CARE AND CLEANING:

1. To clean, wipe with damp cloth.  
Do not use bleach, acid solvents or abrasive cleaners on artificial wicker or frame parts.
2. Please do not put any transparent glassy substance or similar on the unit to avoid potential sunlight focusing damage.
3. During varying weather conditions and winter period, we strongly recommend that the unit be stored in a dry area with a suitable cover before storage, please ensure the unit is clean and dry.
4. Do not stand or climb on unit.

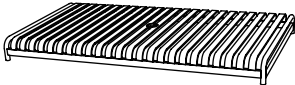



## SOIN ET ENTRETIEN:

1. Pour nettoyer, essuyez avec un chiffon humide.  
Ne pas utiliser d'eau de javel, de solvants acides ou de nettoyeurs abrasifs sur les parties en osier artificiel ou les pièces du cadre.
2. S.V.P. Ne pas mettre de substance vitrée transparente ou autre chose similaire sur le meuble afin d'éviter des dommages potentiels causés par le soleil.
3. Lors de conditions météorologiques changeantes et pendant l'hiver, nous recommandons fortement d'entreposer le meuble dans un endroit sec recouvert d'une couverture appropriée. Avant d'entreposer, S.V.P. Veuillez vous assurer que le meuble est propre et sec.
4. Ne pas monter ou grimper sur le meuble.

## GUIDADO Y LIMPIEZA:

1. Para limpiar, limpie con un paño húmedo. No utilice blanqueador, disolventes acidos o limpiadores abrasivos en el mimbre artificial o partes del marco.
2. Favor de no ponga ninguna substancia vidriosa transparente o similar en la unidad para evitar daño potencial de enfoque de la luz del sol.
3. Durante condiciones de clima variables y periodos de invierno, recomendamos firmemente que la unidad sea guardada en una area seca con una cobertura adecuada. Antes de guardar, favor de asegurár que la unidad esté limpia y seca.
4. No se pare o suba en la unidad.

## PARTS / LES PIÈCES / PARTES

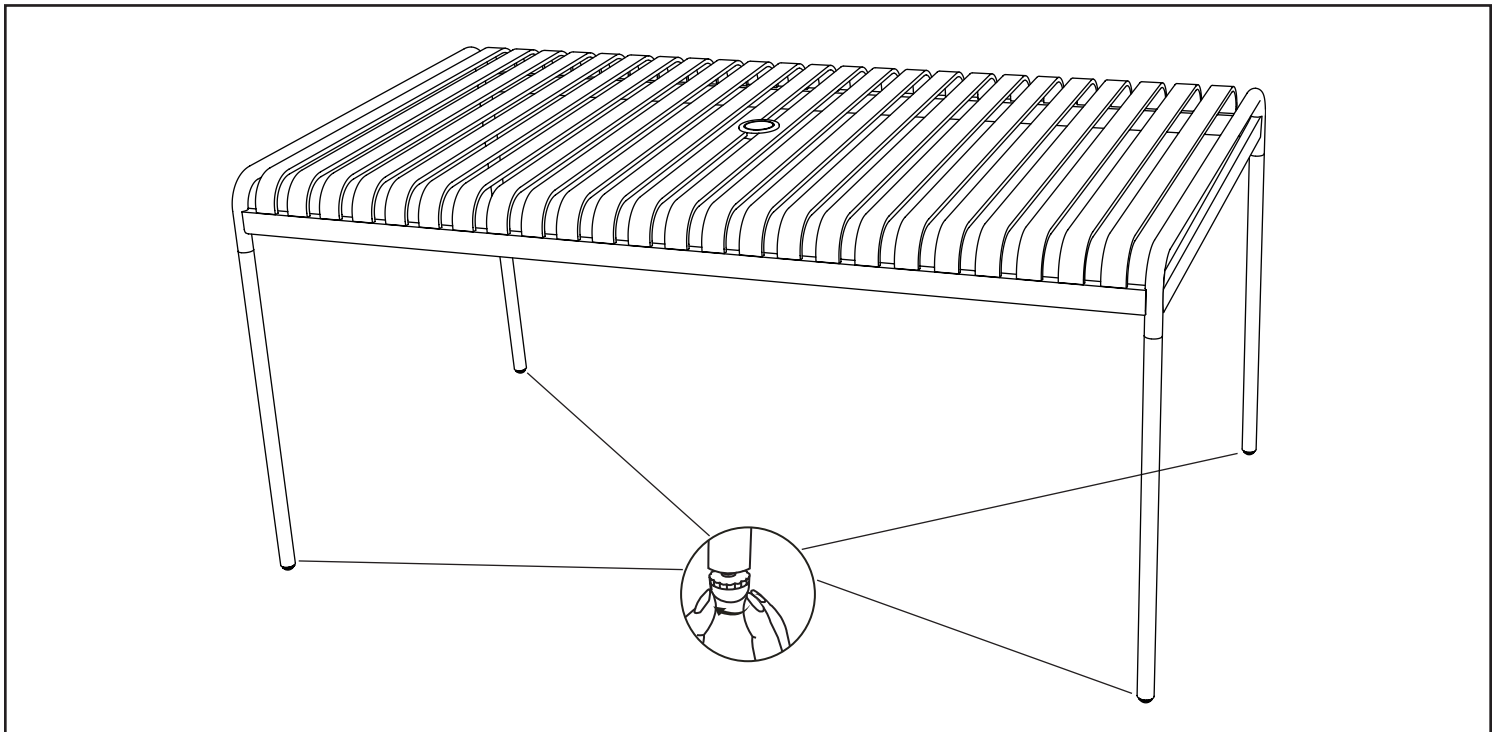
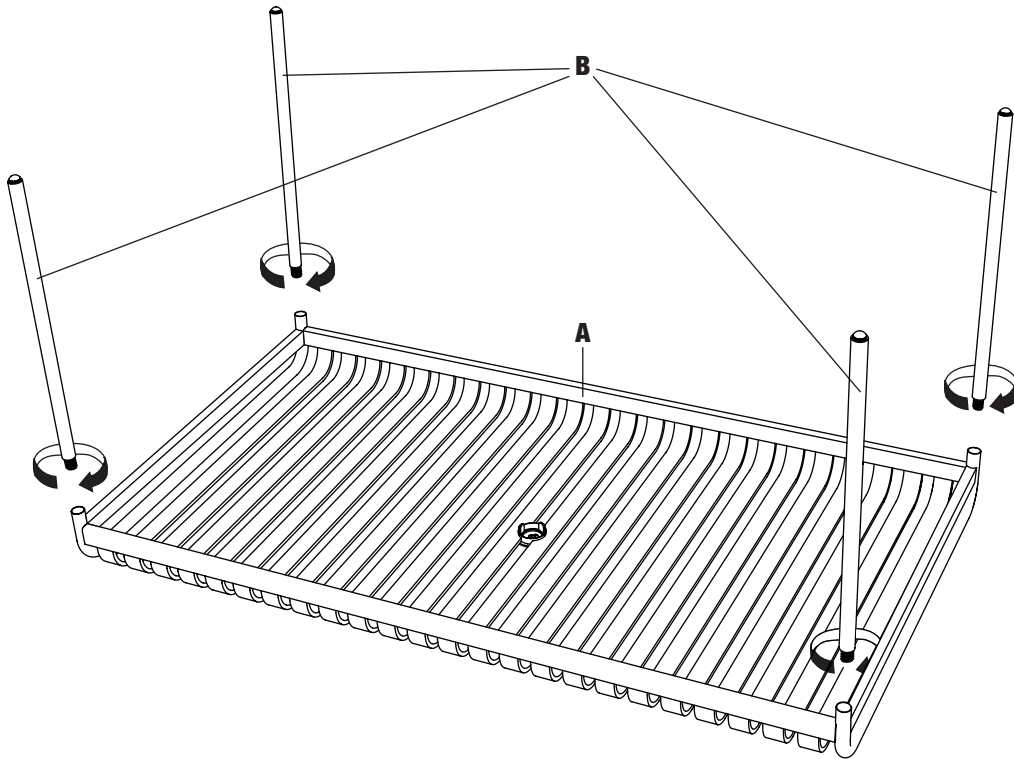
PART PARTIE PARTE	IMAGE IMAGEN IMAGE	DESCRIPTION DESCRIPTION DESCRIPCIÓN	QTY. QTÉ. CANT.
<b>TABLE / TABLEAU / MESA</b>			
<b>A</b>		Table Top Dessus de la Table Mesa	<b>1</b>
<b>B</b>		Table Leg Pied de Table Pata de la Mesa	<b>4</b>
<b>BENCH / BANC / BANCO</b>			
<b>C</b>		Bench Seat Banc Banco	<b>2</b>
<b>D</b>		Bench Leg Pied de Banc Pata de la Banco	<b>8</b>

# TABLE ASSEMBLY / ASSEMBLAGE DE LA CHAISE / MONTAJE DE LA SILLA

Attach Parts **B** to Part **A**.

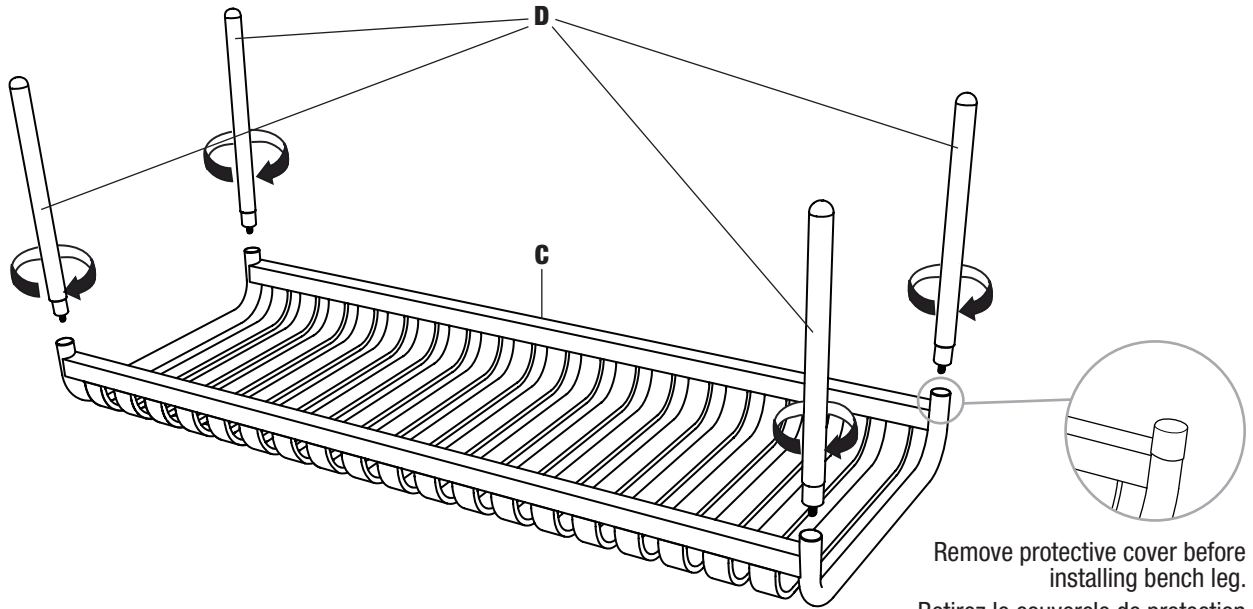
Attachez les pièces **B** à la pièce **A**.

Conecte les partes **B** a la parte **A**.



# BENCH ASSEMBLY / ASSEMBLAGE DU BANC / MONTAJE DE BANCO

Attach Parts **D** to Parts **C**.  
Attachez les pièces **D** aux pièces **C**.  
Conecte les partes **D** a las partes **C**.



Remove protective cover before installing bench leg.  
Retirez le couvercle de protection avant d'installer le pied du banc.  
Retire la cubierta protectora antes de instalar la pata del banco.

