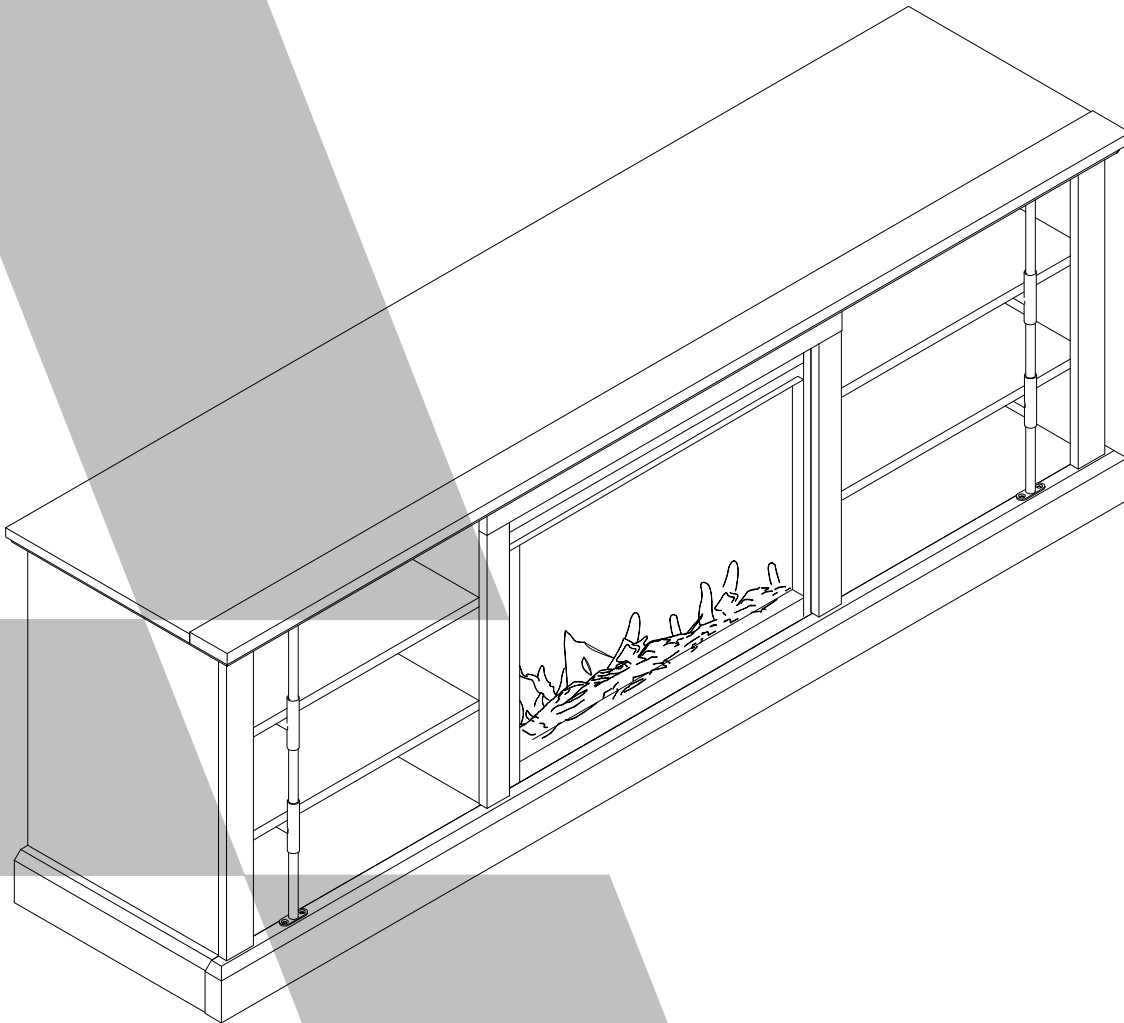


8192872COM Fireplace TV stand

Ameriwood
HOME

Date of Purchase ___ / ___ / ___
Lot Number:

B348192872COM00SF



THIS INSTRUCTION BOOKLET CONTAINS **IMPORTANT** SAFETY INFORMATION. PLEASE READ AND KEEP FOR FUTURE REFERENCE.

Do Not Return This Product!

Contact our customer service team for help first.

Call: 1-800-489-3351 (toll free)

Monday-Friday 9am - 5pm CST

Visit: www.ameriwoodhome.com

WARNING

- Unit can tip over causing severe injury or death.
- Anchor unit to stud in wall (if instructed to).
- Do Not allow children to climb on unit.
- Put heavy items on lower shelves or drawers.



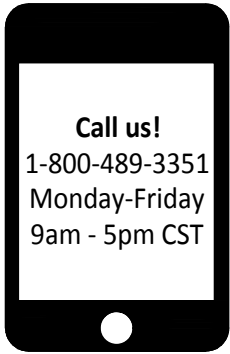
Follow Ameriwood Home



Contact Us!

Do NOT return this product!

Contact our friendly customer service team first for help.



Visit ameriwoodhome.com

Assembly Tips

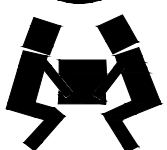
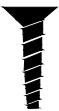


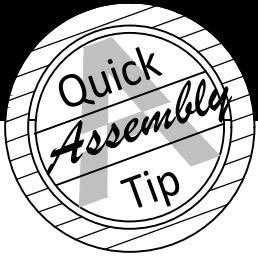
Helpful Hints

PEOPLE NEEDED FOR ASSEMBLY: 2

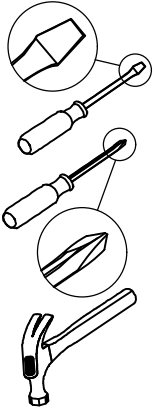
ESTIMATED ASSEMBLY TIME: 1 HOUR

- Open your item in the area you plan to keep it to avoid excessive heavy lifting.
- Identify, sort and count the parts before attempting assembly.
- Compression dowels are lightly tapped in with a hammer.
- Slides are labeled with a **R** (right) and **L** (left) for proper placement.
- Make sure to always face the point on the top of the Cam Lock towards the outer edge.
- Use all the nails provided for the back panel and spread them out equally.
- Back panel must be used to make sure your unit is sturdy.
- Do NOT use harsh chemicals or abrasive cleaners on this item.
- Never push, pull, or drag your furniture.





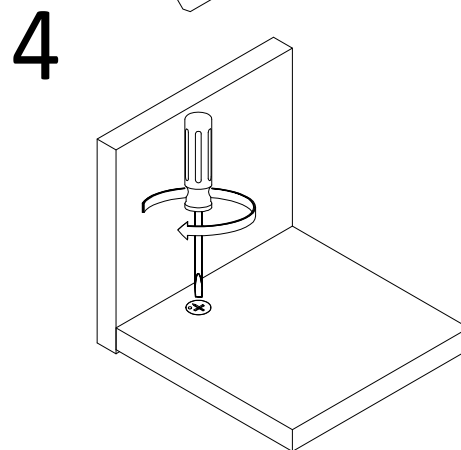
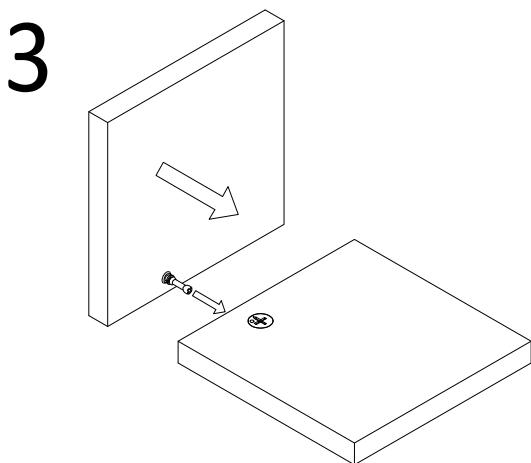
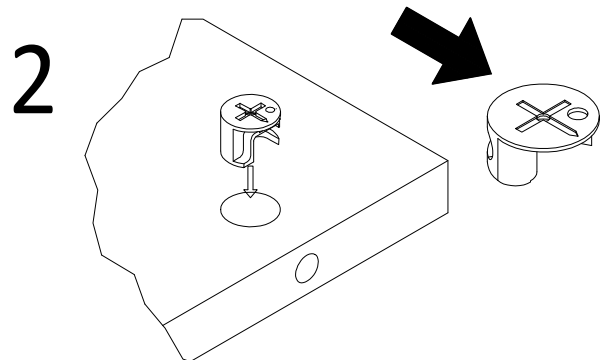
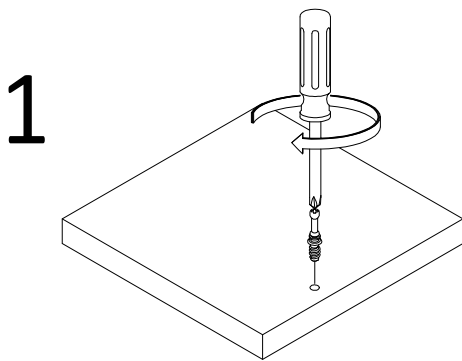
Before You Start



- ✓ Read through each step carefully and follow the proper order
- ✓ Separate and count all your parts and hardware
- ✓ Give yourself enough room for the assembly process
- ✓ Have the following tools: Flat Head Screwdriver, #2 Phillips Head Screwdriver and Hammer
- ✓ Caution: If using a power drill or power screwdriver for screwing, please be aware to slow down and stop when screw is tight. Failure to do so may result in stripping the screw.

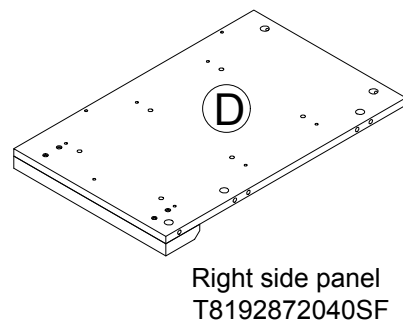
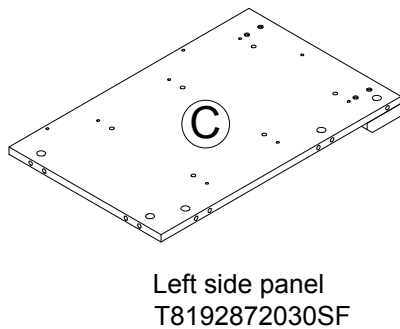
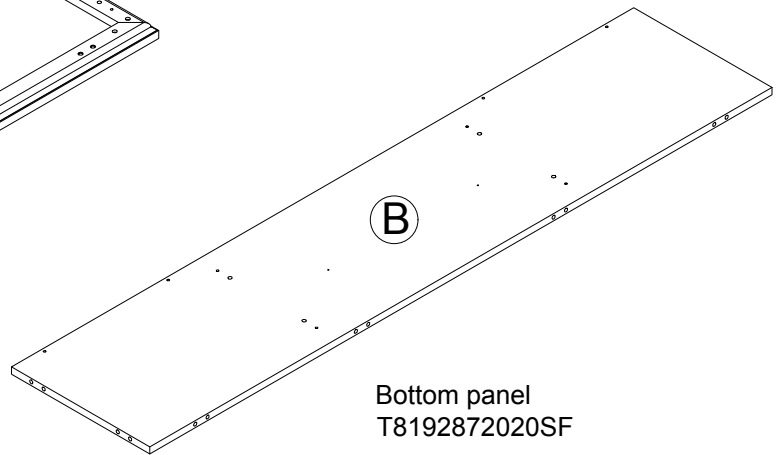
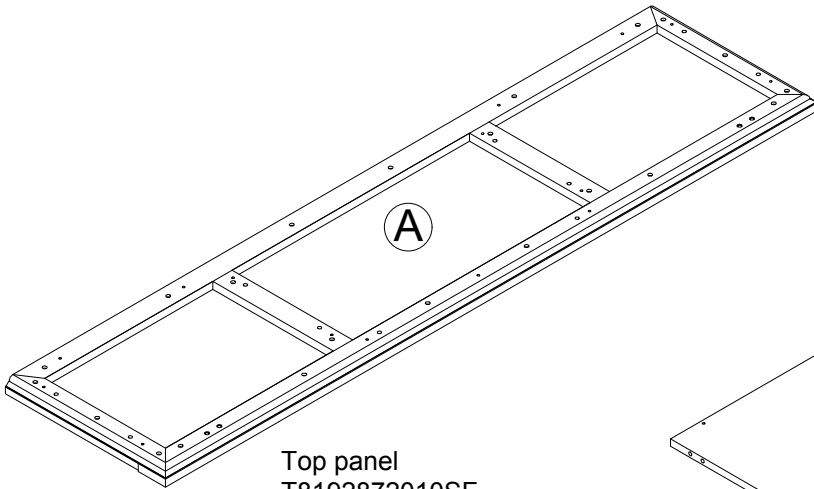
Cam Lock Fastening System

This Cam Lock Fastening System will be used throughout the assembly process.



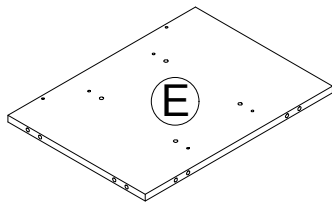
Board Identification

Not Actual Size

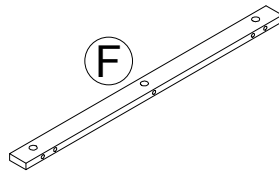


Board Identification

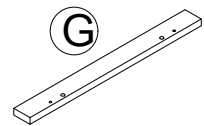
Not Actual Size



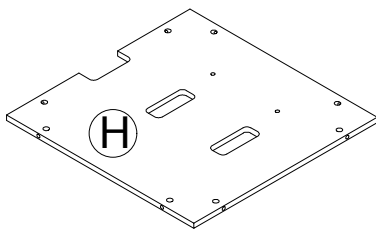
Partition
T8192872050SF
QTY: 2 PCS



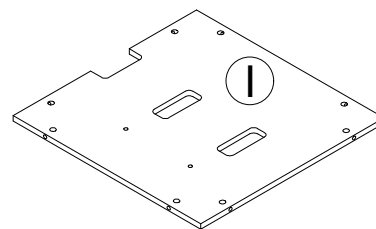
Upper fireplace molding
T8192872060SF



Side panel rail
T8192872070SF
QTY: 2 PCS



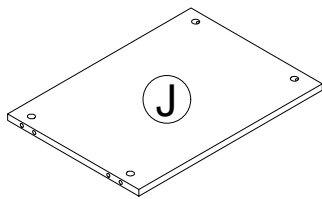
Left back panel
T8192872080SF



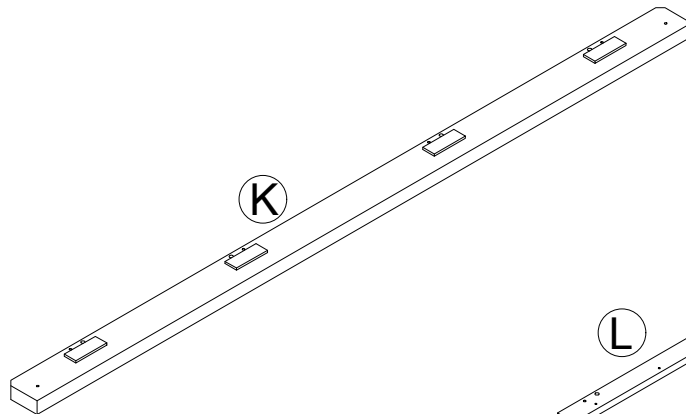
Right back panel
T8192872090SF

Board Identification

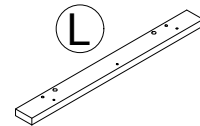
Not Actual Size



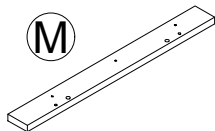
Fixed shelf
T8192872100SF
QTY: 4 PCS



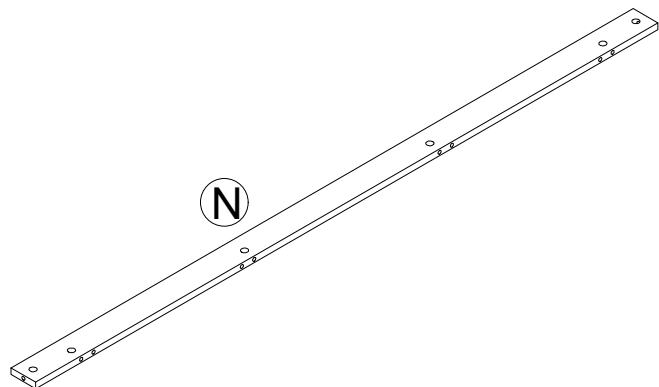
Bottom panel front rail
T8192872110SF



Left fireplace molding
T8192872120SF



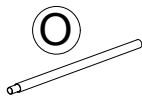
Right fireplace molding
T8192872130SF



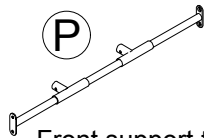
Bottom support
T8192872140SF

Board Identification

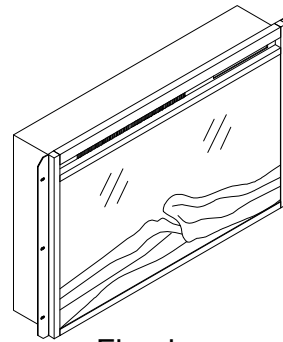
Not Actual Size



Support tube
T8192872150SF
QTY: 4 PCS



Front support tube
T8192872160SF
QTY: 2 PCS

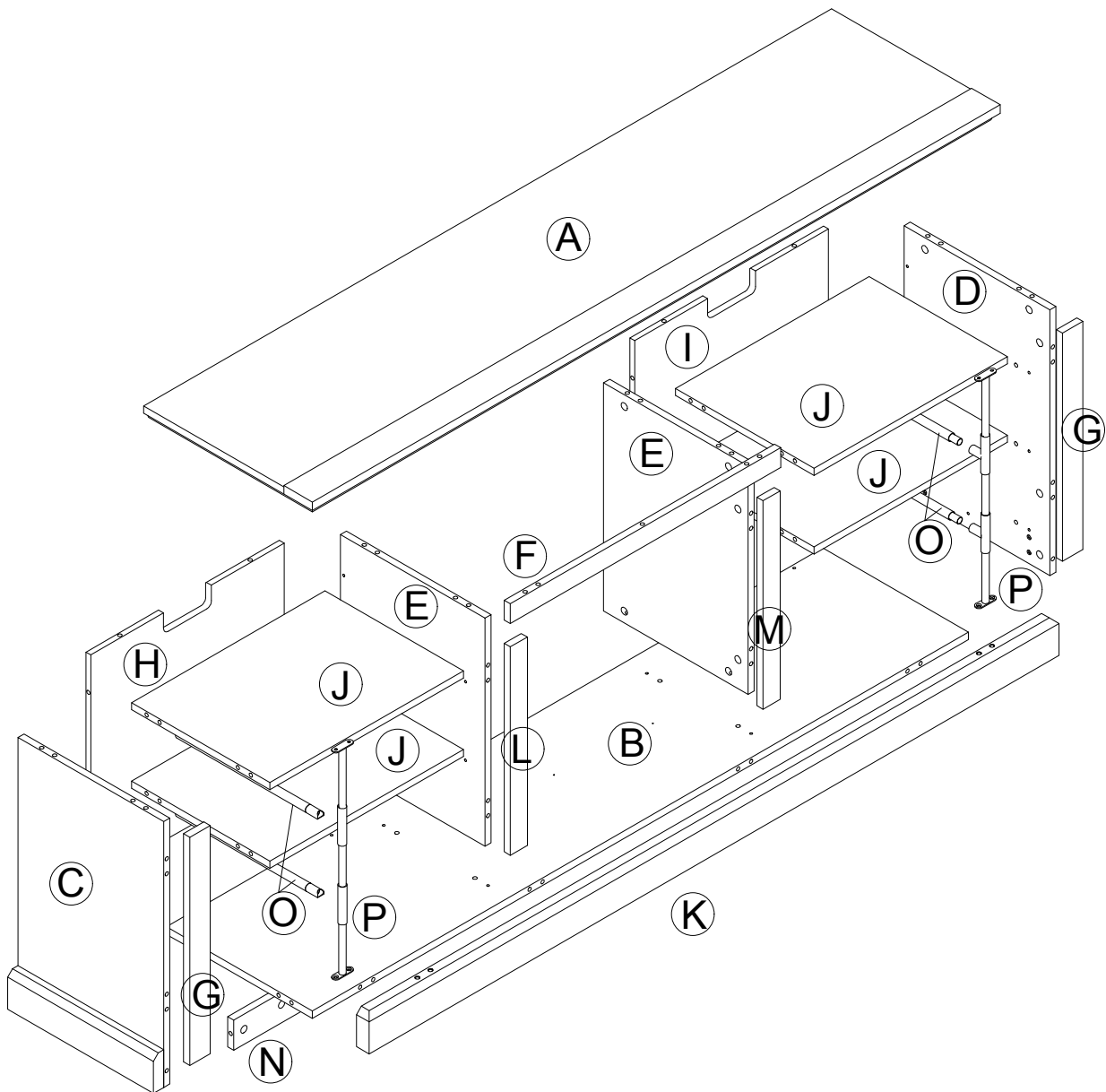


Fireplace
FA23V60L-1

Remote control FA23V60L01


Board Identification

Not Actual Size



Part List

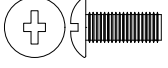
Actual Size



Ø8X30mm

①	x 50
---	------

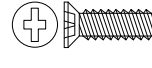
Wood dowel
TSF0501



Ø5/32X10mm

②	x 4
---	-----

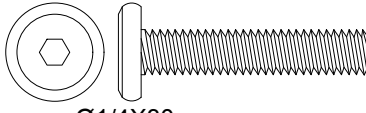
Screw bolt
TSF1803



Ø5/32X12mm

③	x 8
---	-----

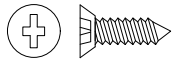
Bolt
TSF0952



Ø1/4X30mm

④	x 4
---	-----

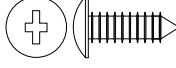
Bolt
TSF1403



Ø3.5X12mm

⑤	x 2
---	-----

Screw
TSF0601



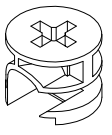
Ø4X12mm

⑥	x 6
---	-----

Screw
TSF1004

Part List


Not Actual Size



Ø15x12mm

7	x 55
---	------


Cam lock
TSF0307



Ø7x34mm

8	x 55
---	------


Cam bolt
TSF0354



Ø14 x 11mm

9	x 16
---	------


Cam lock
TSF0305



Ø6 x 29mm

10	x 16
----	------


Cam bolt
TSF0358



Ø7 X10XT1.5mm

11	x 4
----	-----


Spring washer
TSF2451



Ø7X16XT1.5mm

12	x 4
----	-----

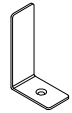
Washer
TSF2452



M4X54mm

13	x 1
----	-----

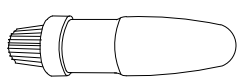
Hex key
TSF2801



61X35X20(T1.5)

14	x 2
----	-----

Angle bracket
TSF0012



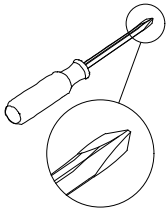
15	x 1
----	-----

Glue
TSF0015

WARNING ADVERTENCIA AVERTISSEMENT 120 LBS	
16	x 1

Warning label
TSF2904

STEP 2

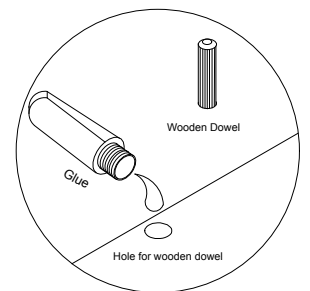
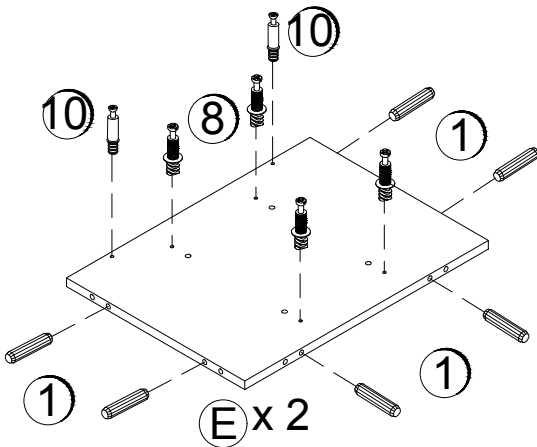
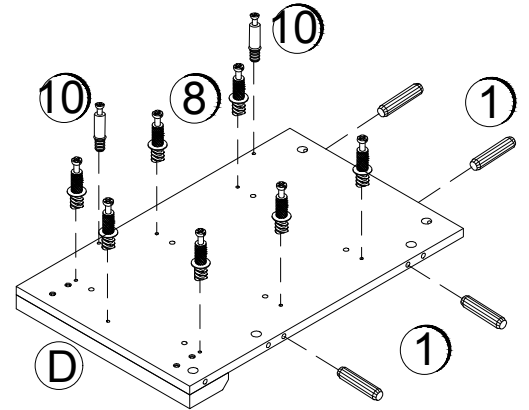
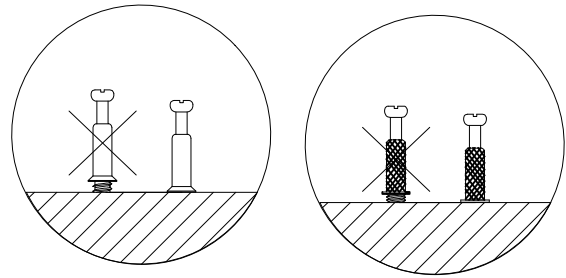
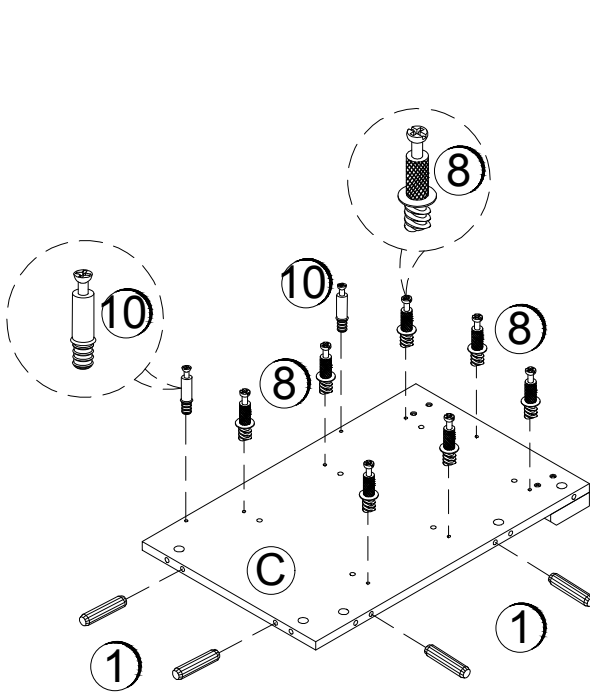
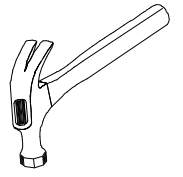


①	x 20

⑮	

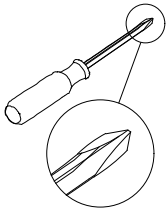
⑩	x 8

⑧	x 22



Use one drop of glue in dowel hole.

STEP 3

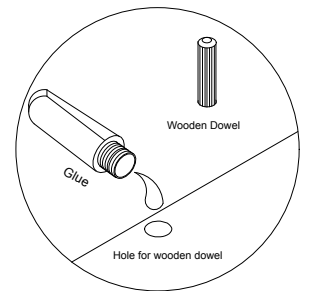
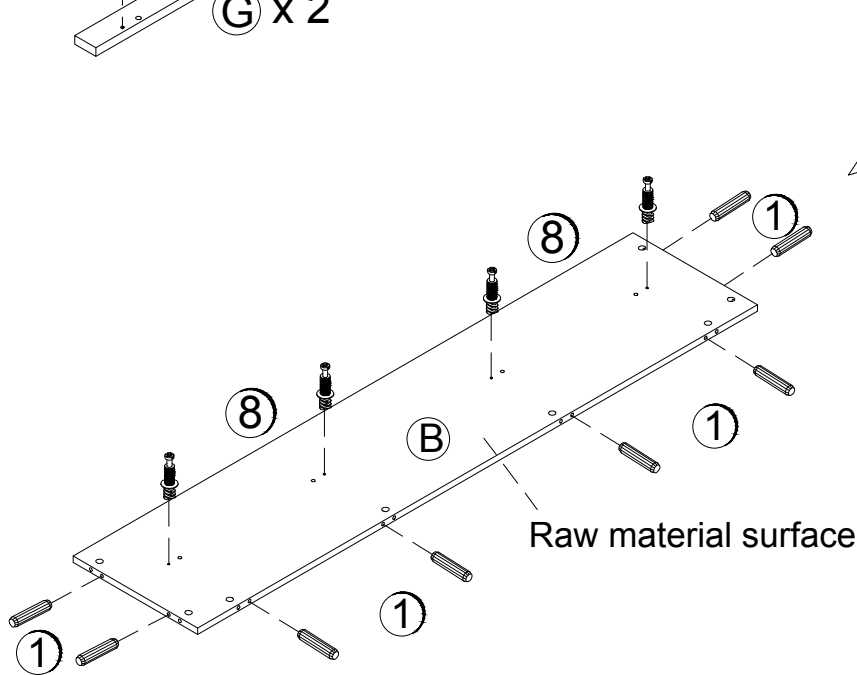
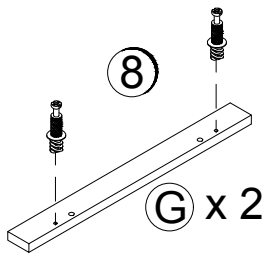
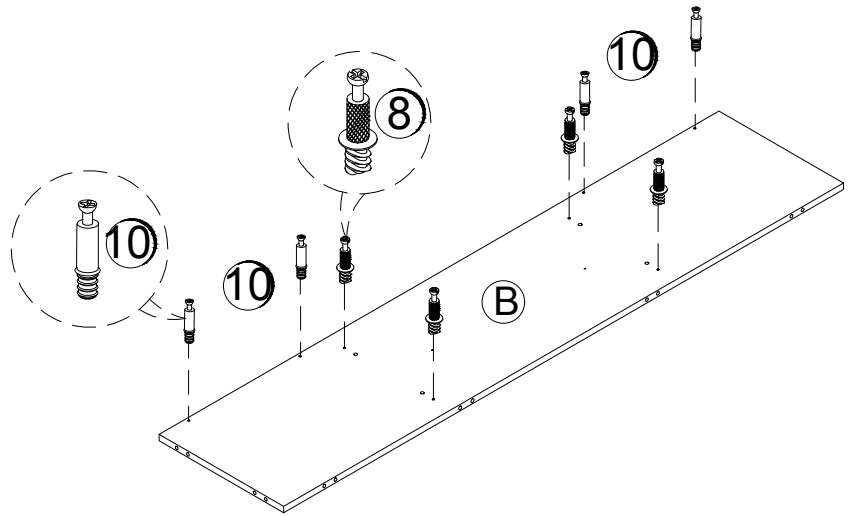
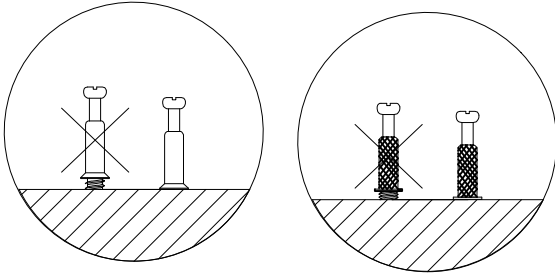
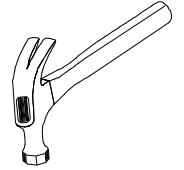


Ø8X30mm	
①	x 8

15	

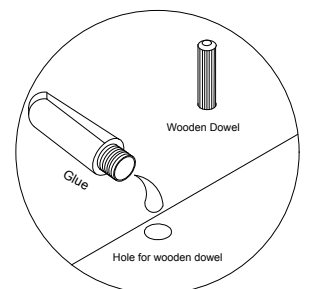
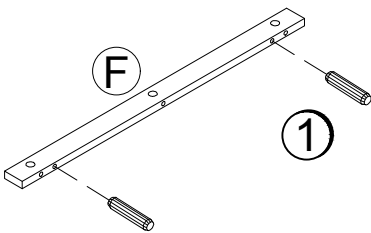
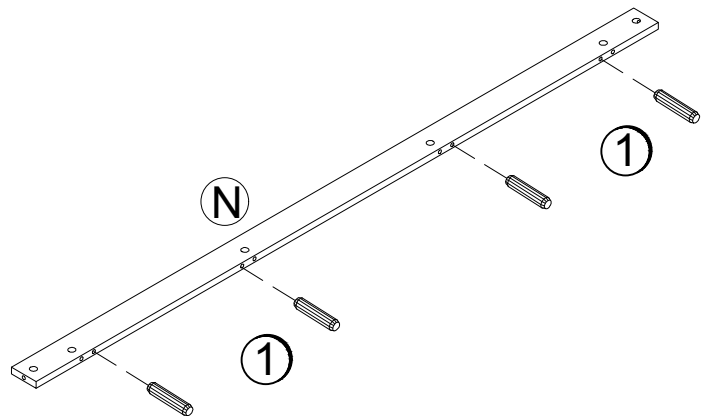
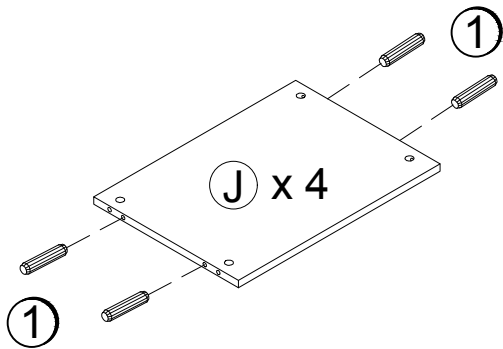
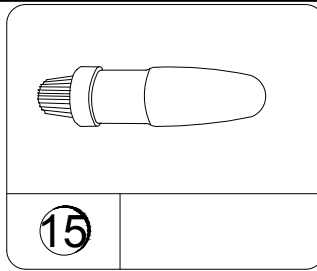
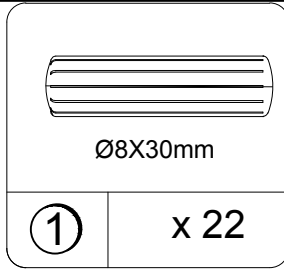
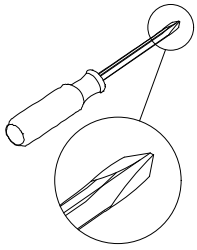
Ø6X10(29)mm	
⑩	x 4

Ø7x34mm	
⑧	x 12



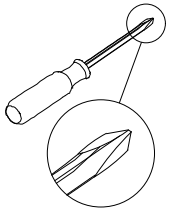
Use one drop of glue in dowel hole.


STEP 4





Use one drop of glue in dowel hole.

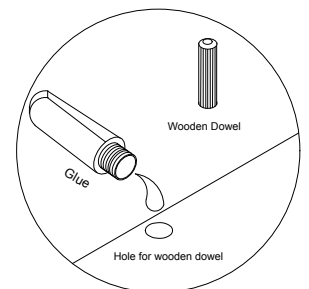
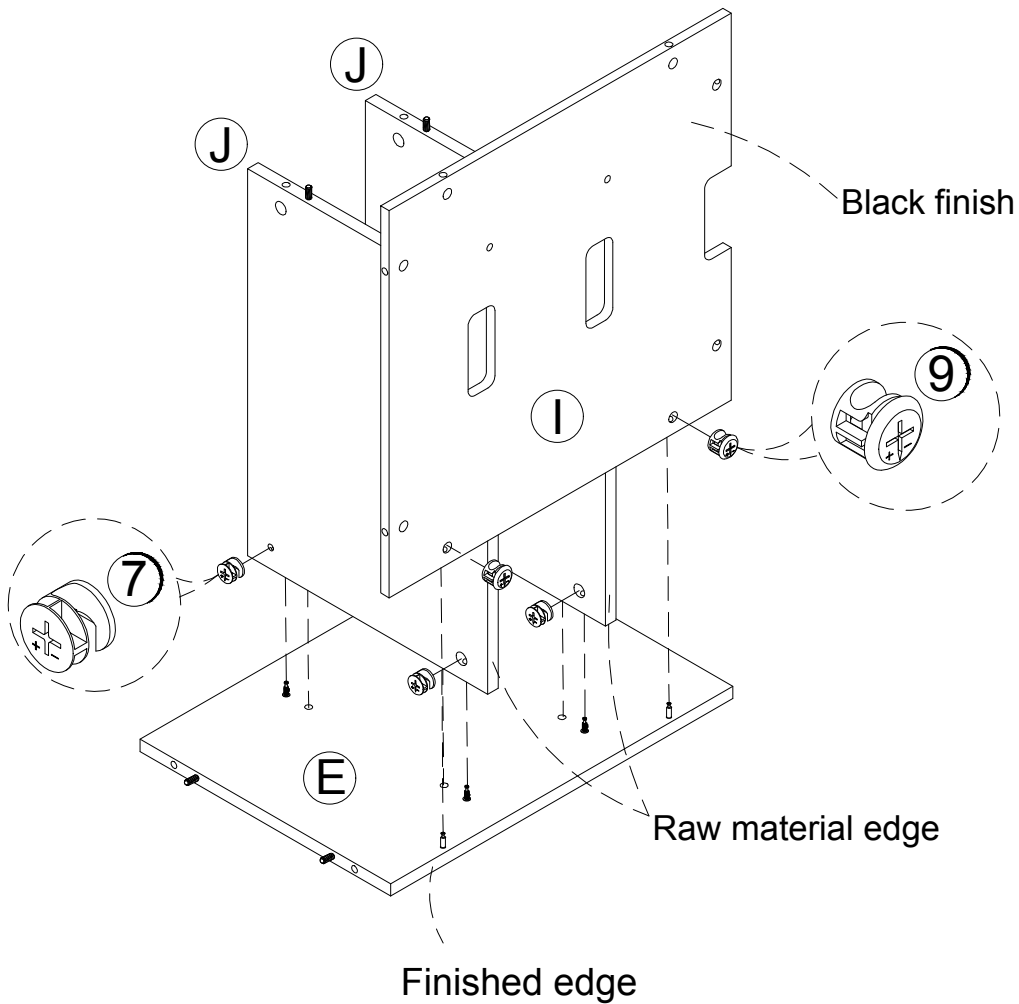
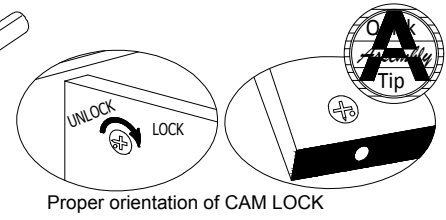
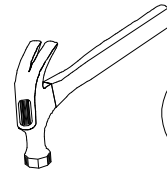
STEP 5



 Ø15x12mm	
7	x 4

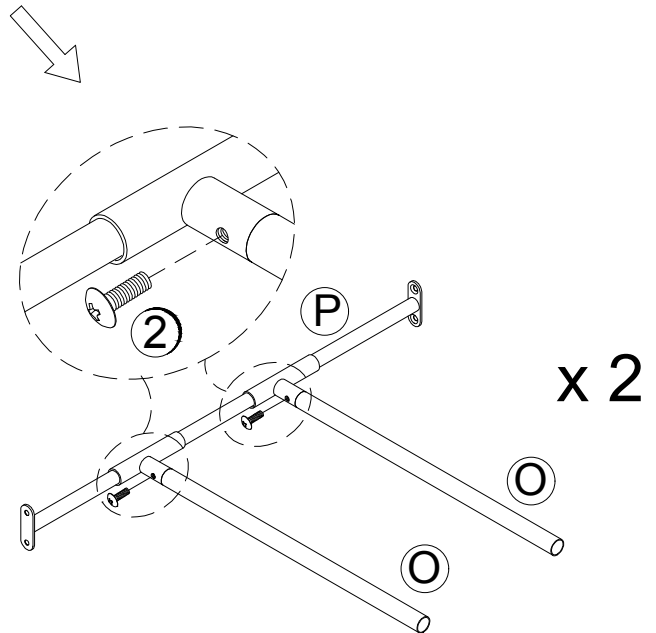
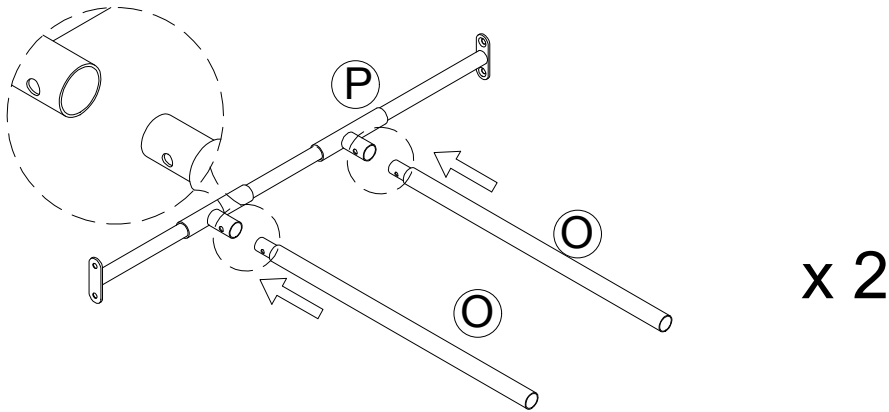
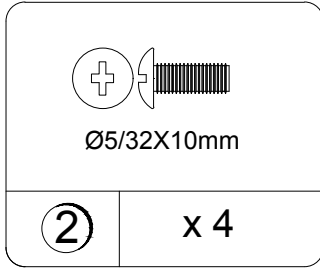
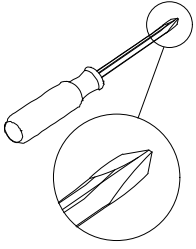
 Ø14x11mm	
9	x 2

	
15	

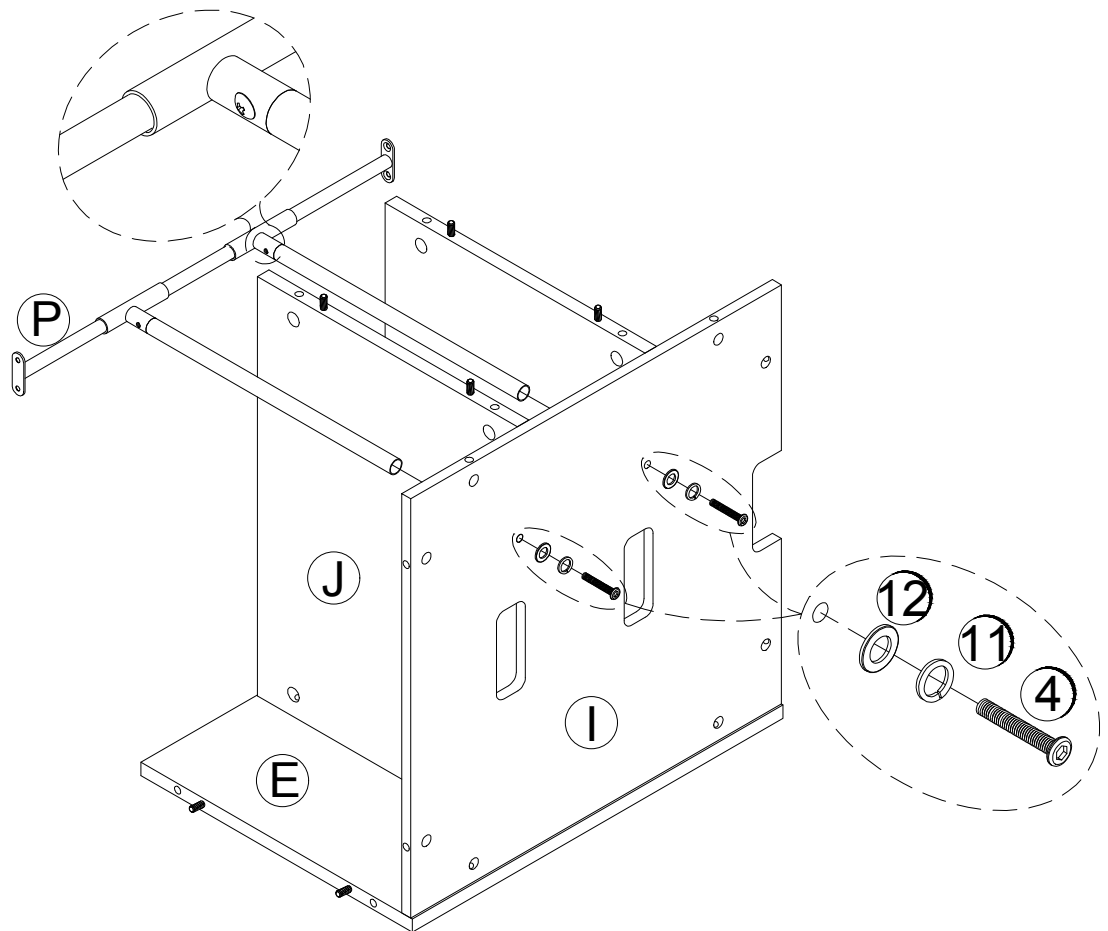
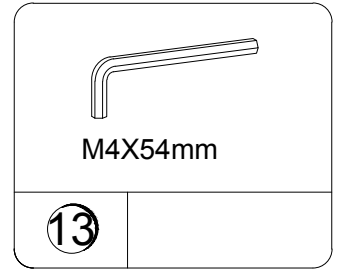
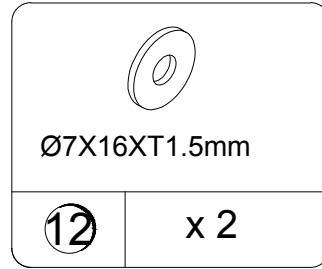
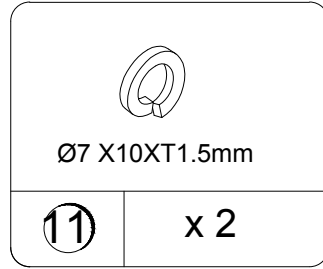
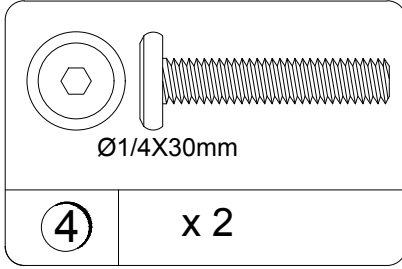


Use one drop of glue in dowel hole.

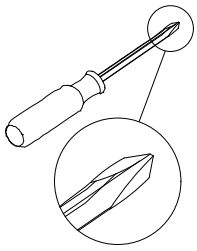
STEP 6



STEP 7



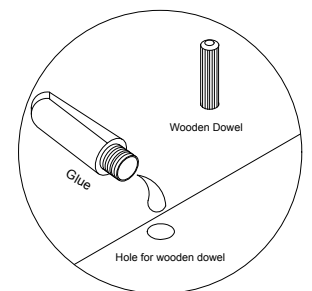
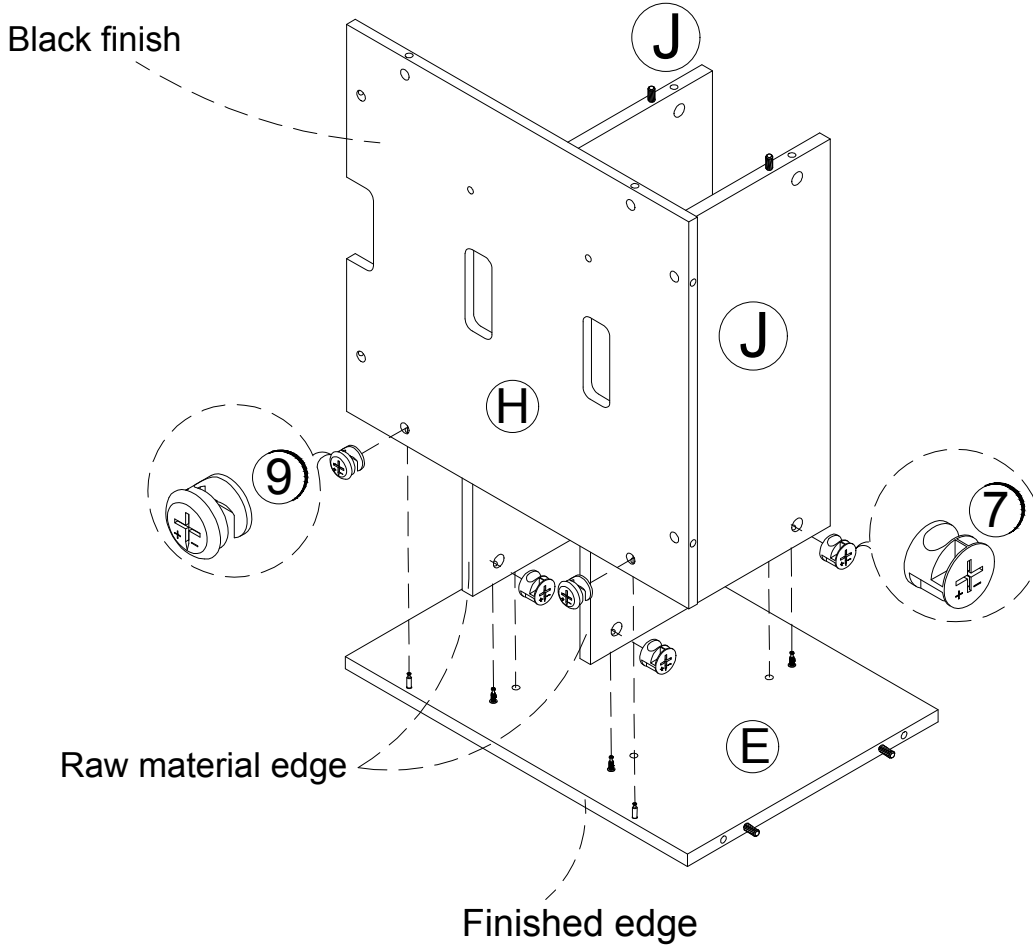
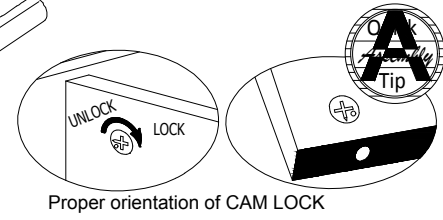
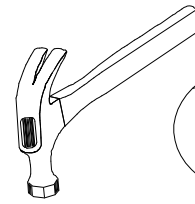
STEP 8



<p>Ø15x12mm</p>	
7	x 4

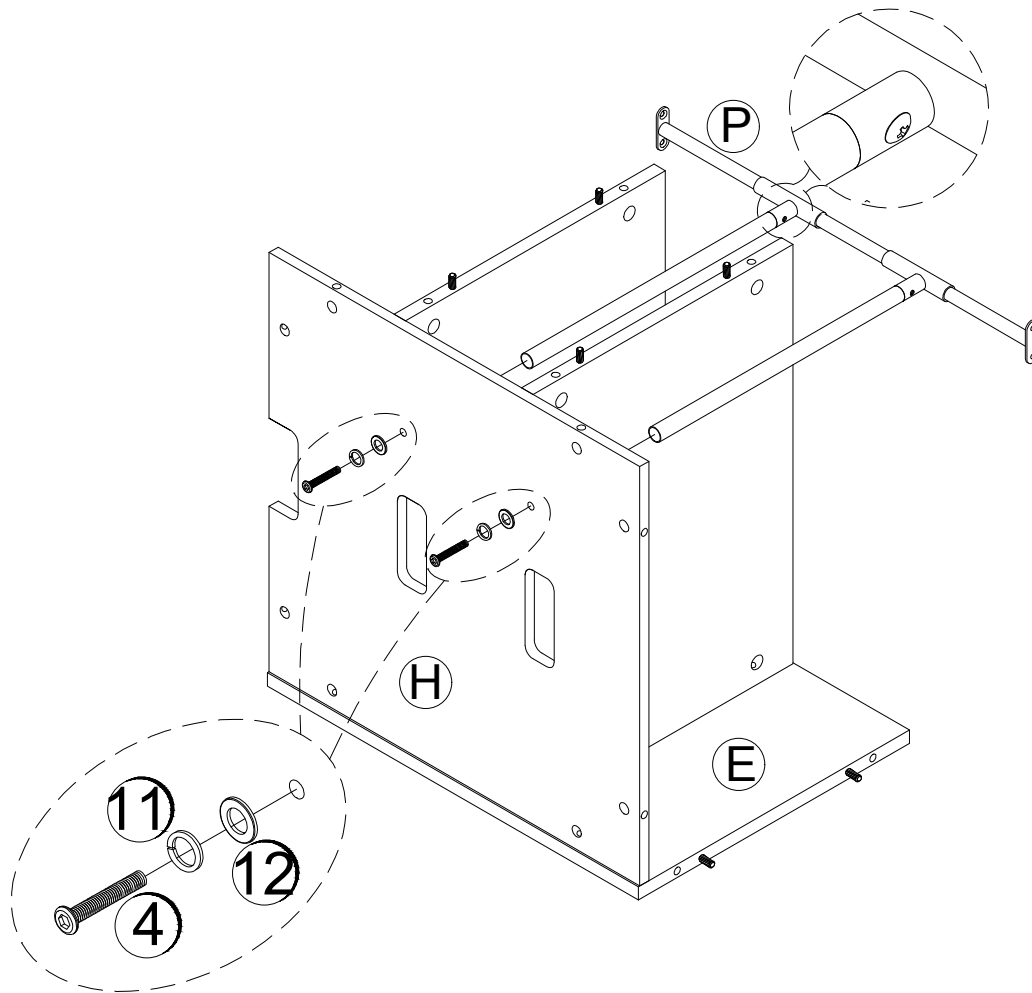
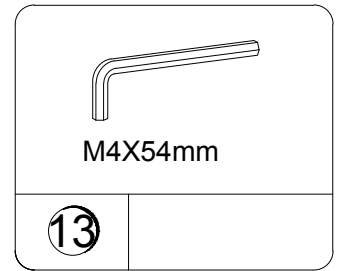
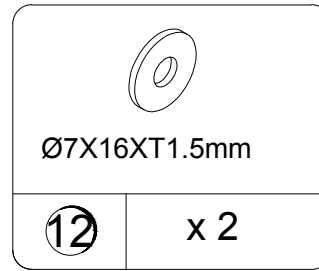
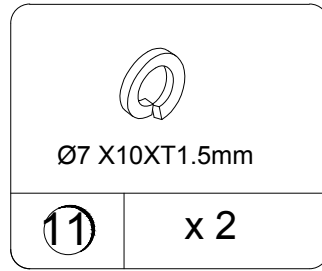
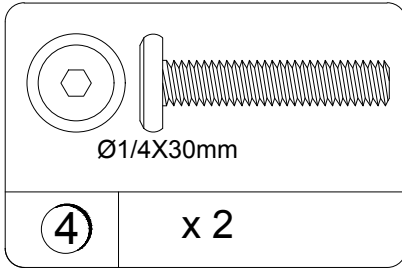
<p>Ø14x11mm</p>	
9	x 2

15	

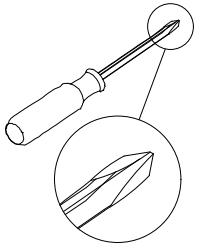



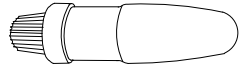
Use one drop of glue in dowel hole.

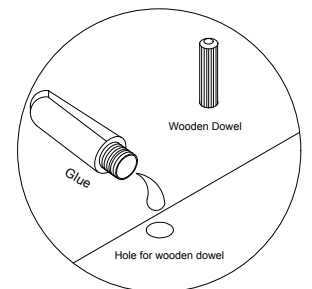
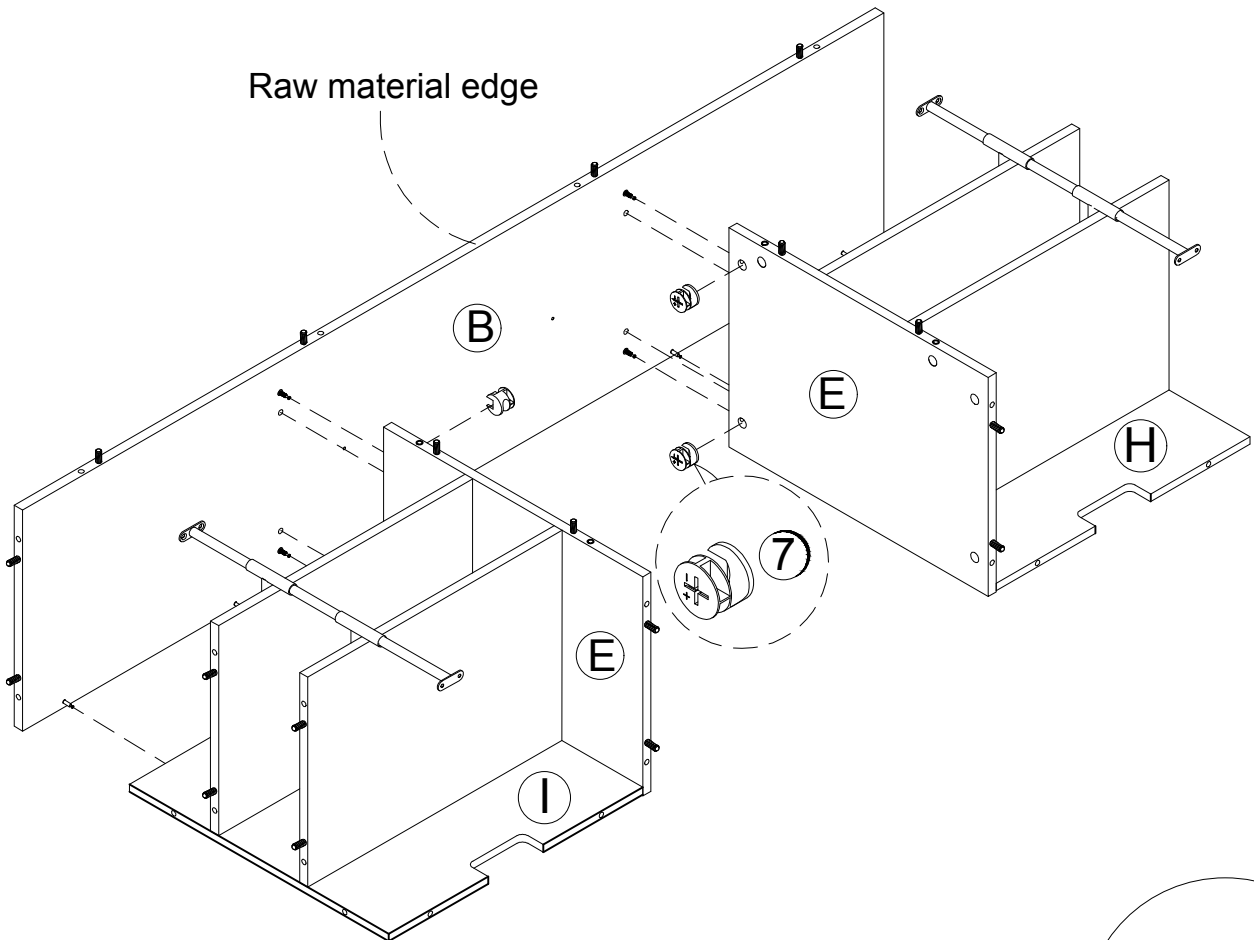
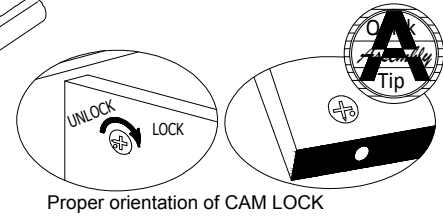
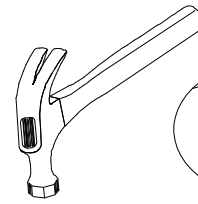
STEP 9



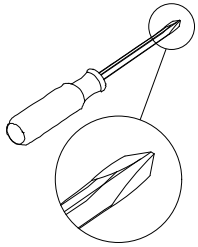
STEP 10

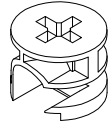


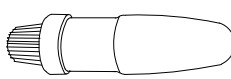
 Ø15x12mm			
7	x 4	15	

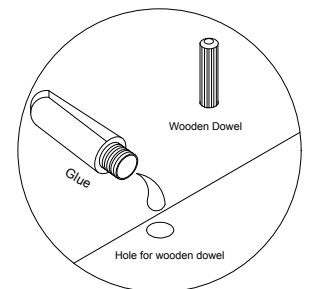
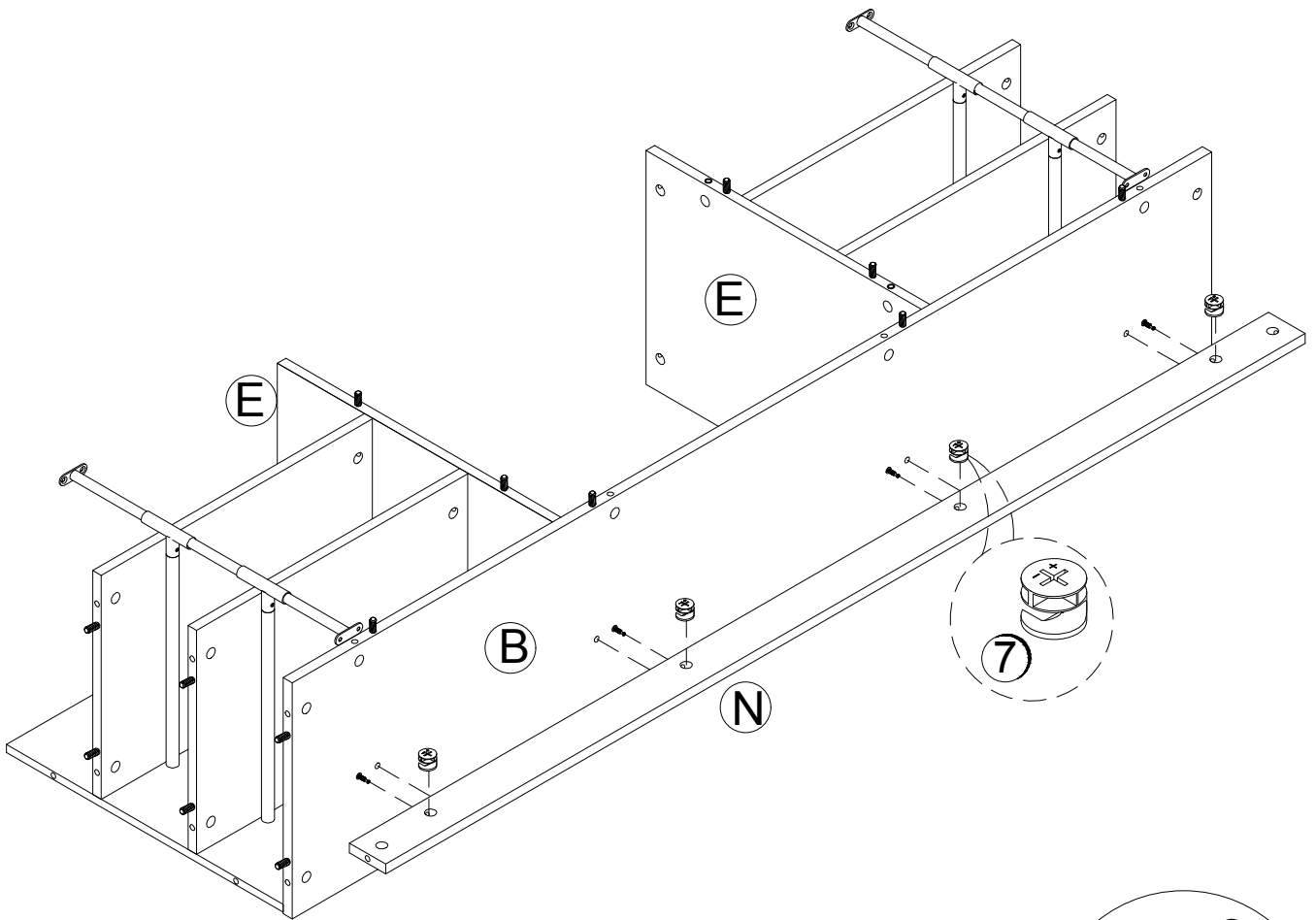
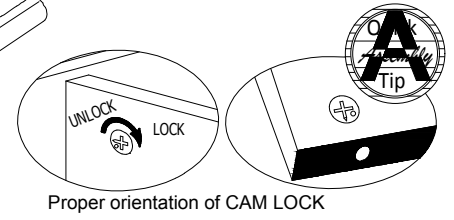
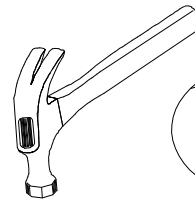


STEP 11



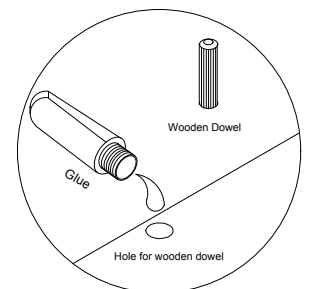
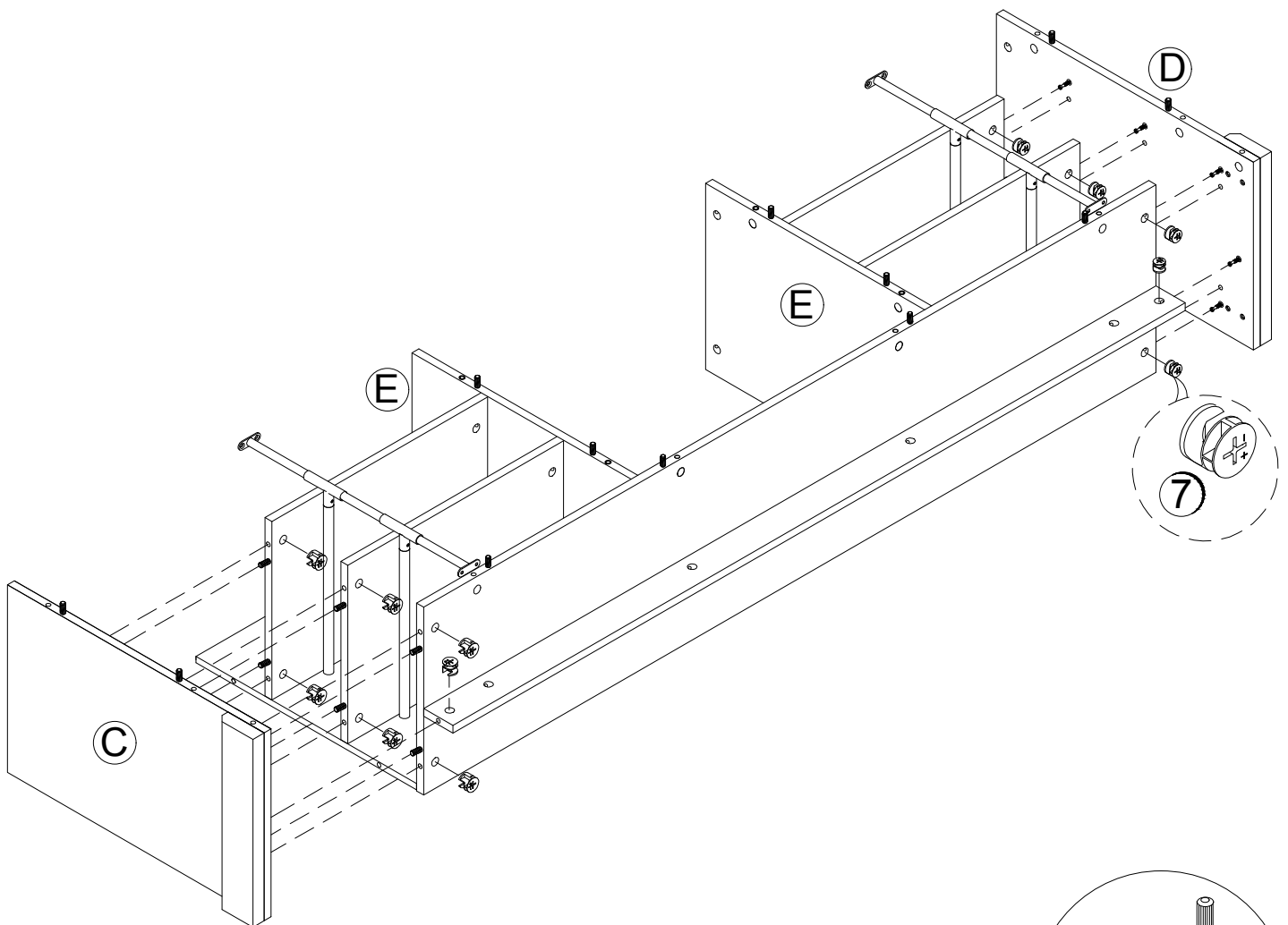
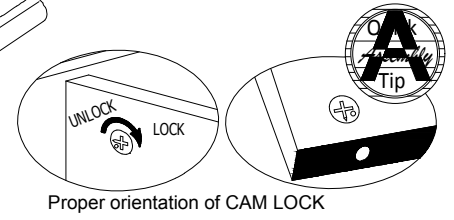
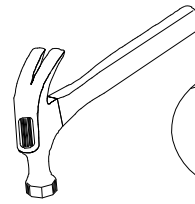
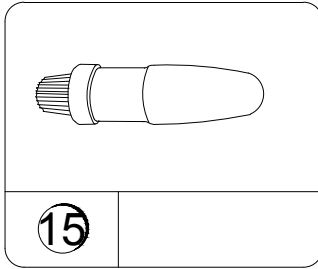
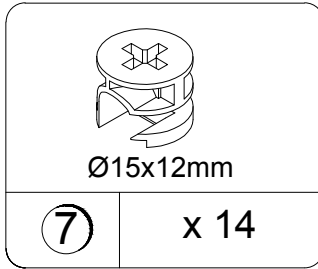
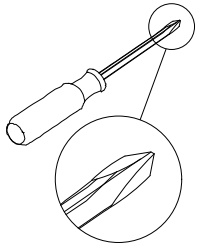
 <p>Ø15x12mm</p>	
7	x 4

	
15	



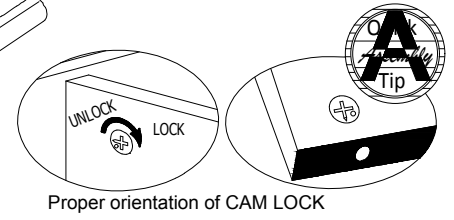
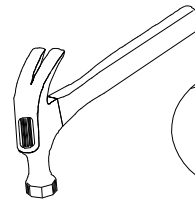
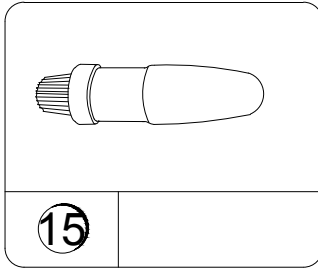
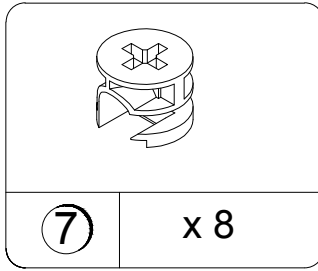
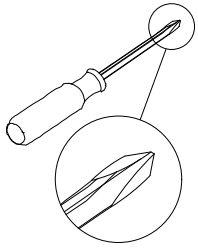
Use one drop of glue in dowel hole.

STEP 12

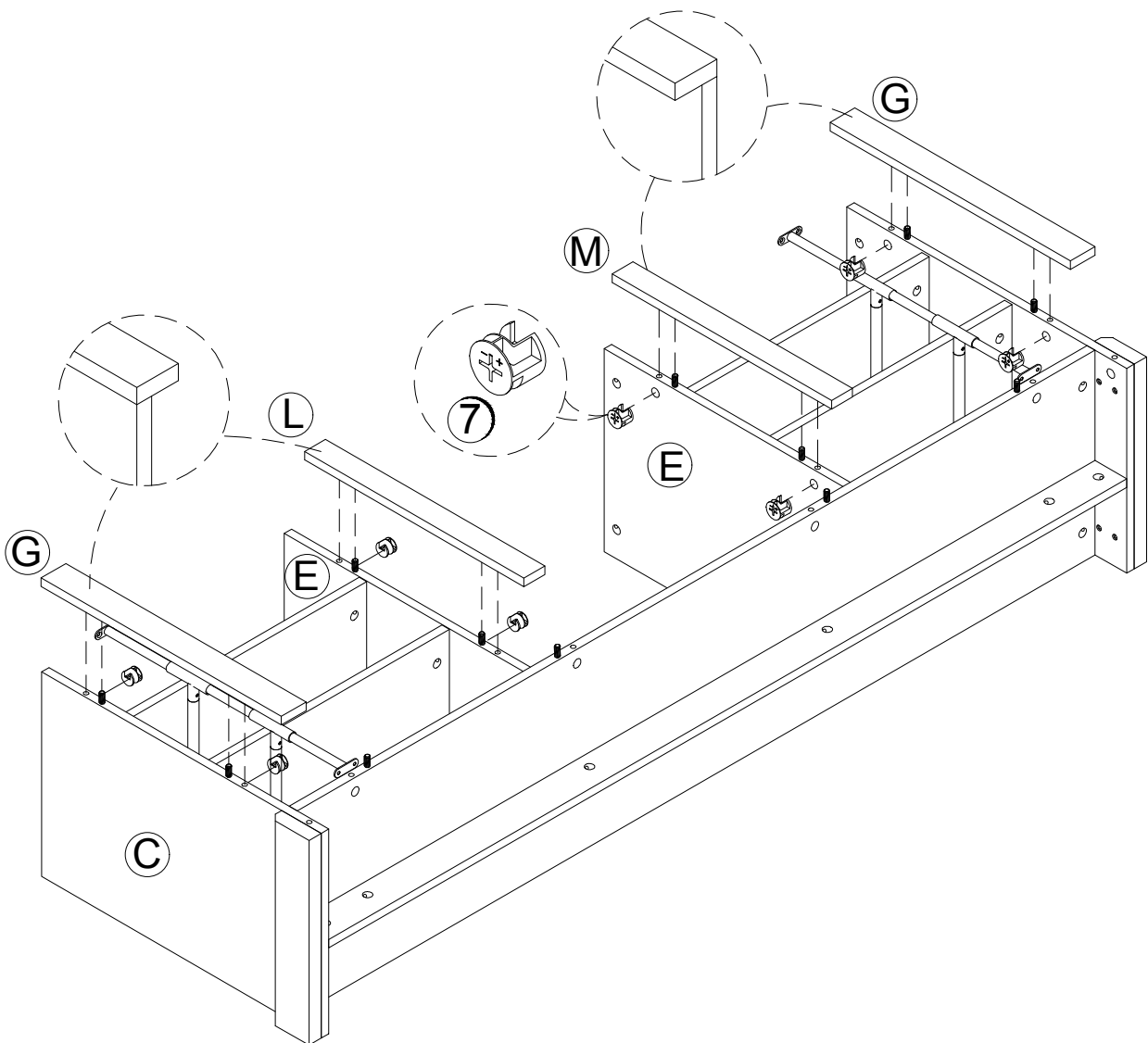


Use one drop of glue in dowel hole.

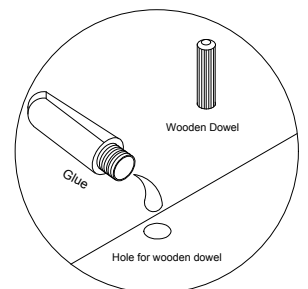
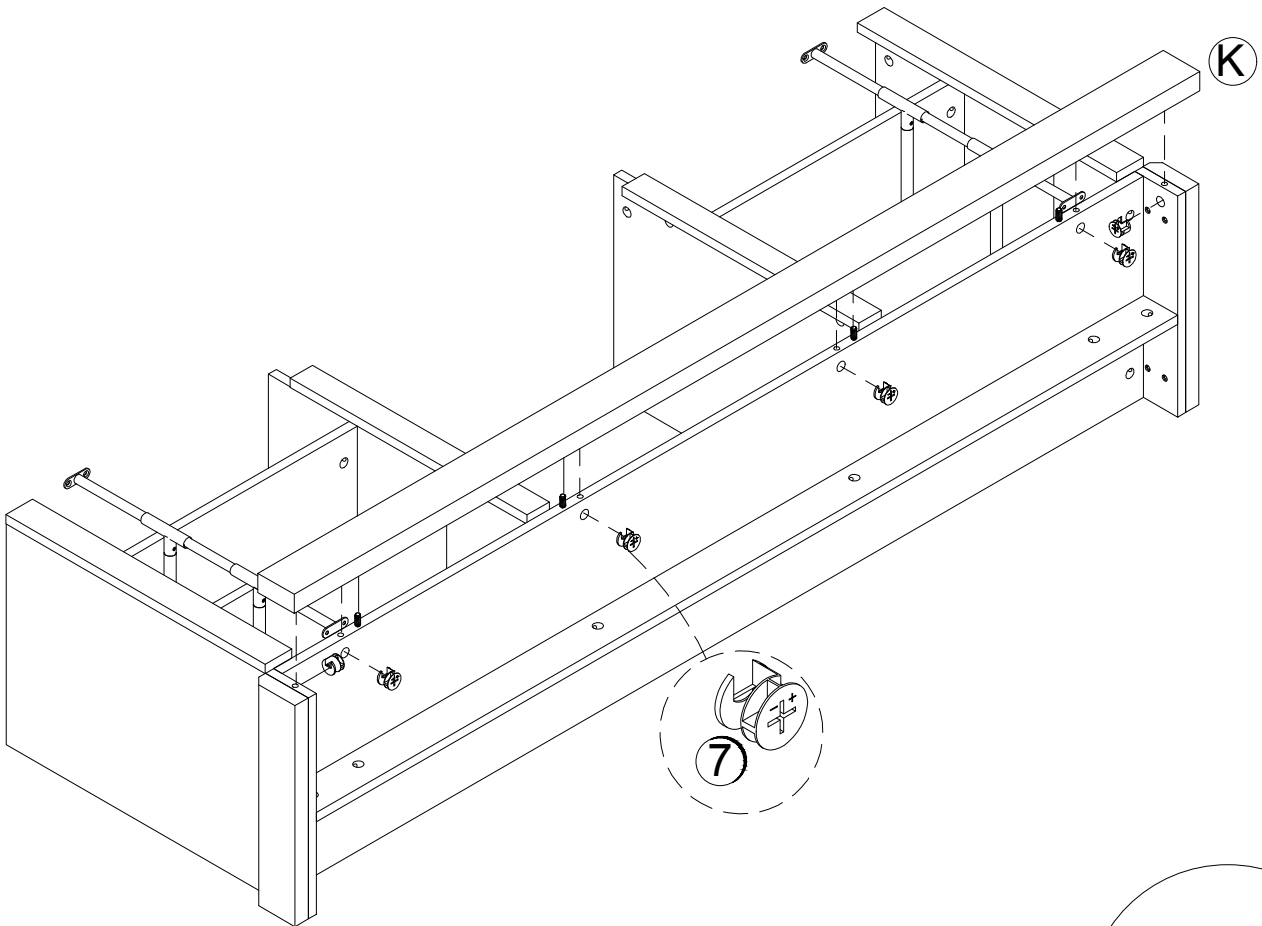
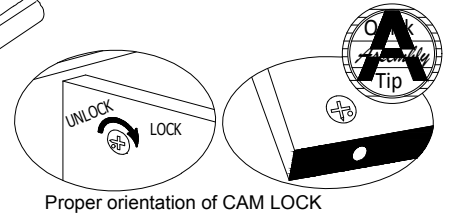
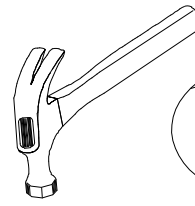
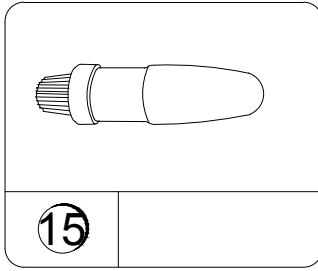
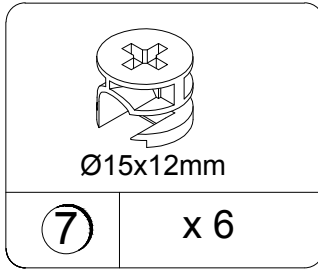
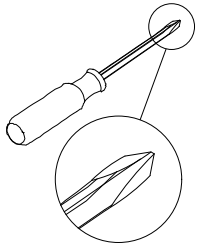
STEP 13



Proper orientation of CAM LOCK

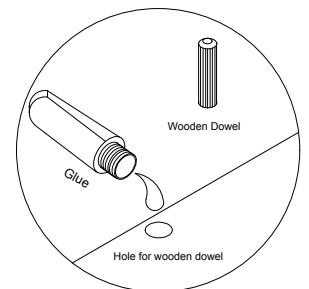
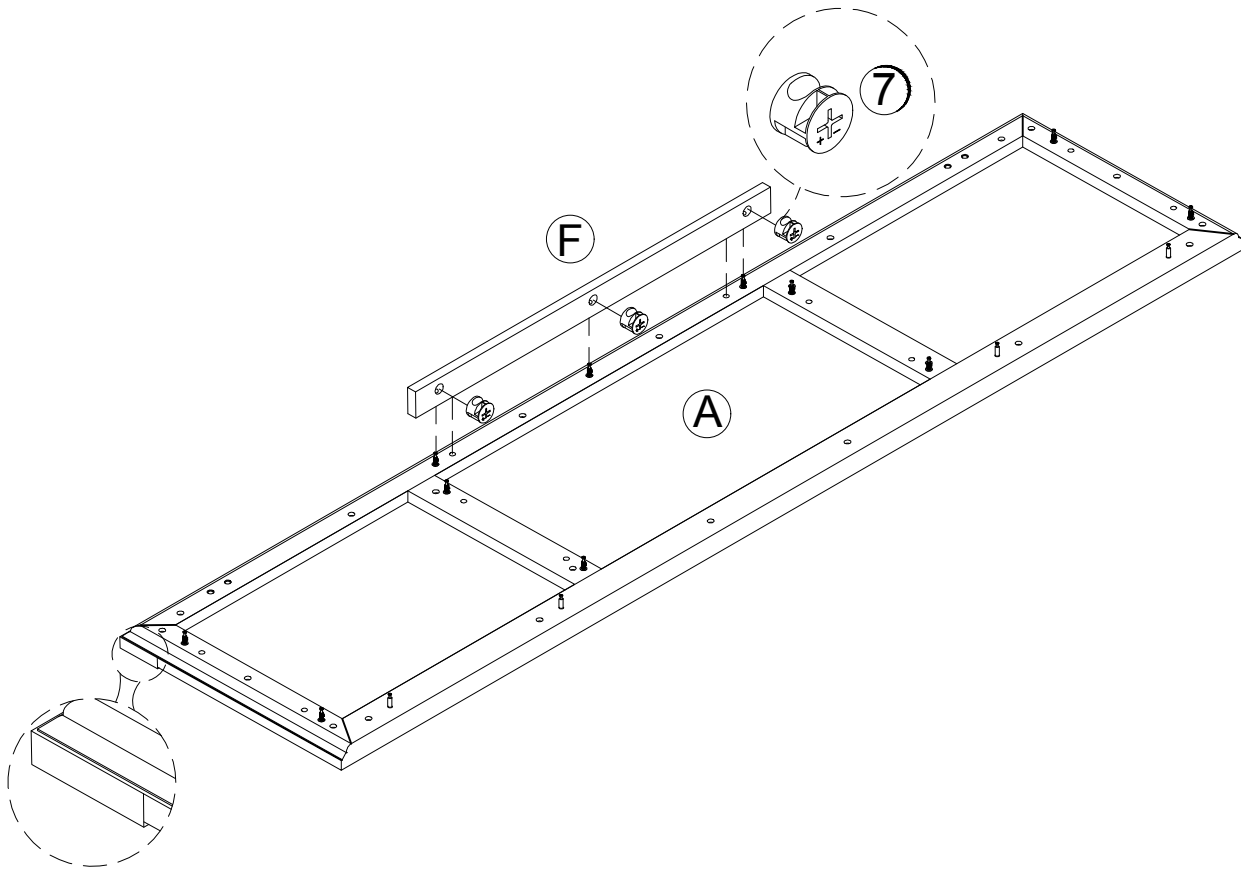
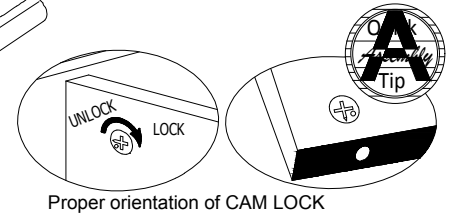
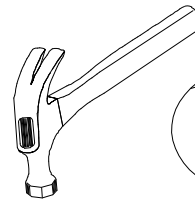
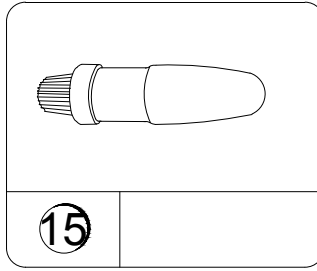
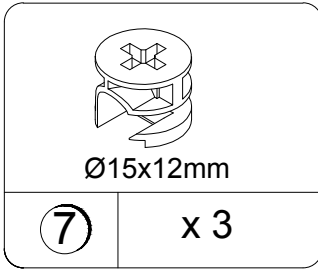
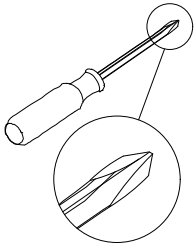


STEP 14



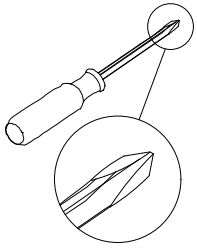
Use one drop of glue in dowel hole.

STEP 15



Use one drop of glue in dowel hole.

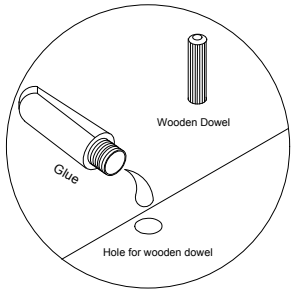
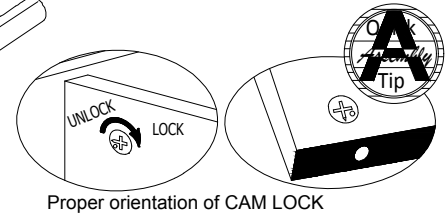
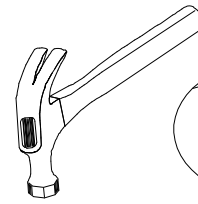
STEP 16



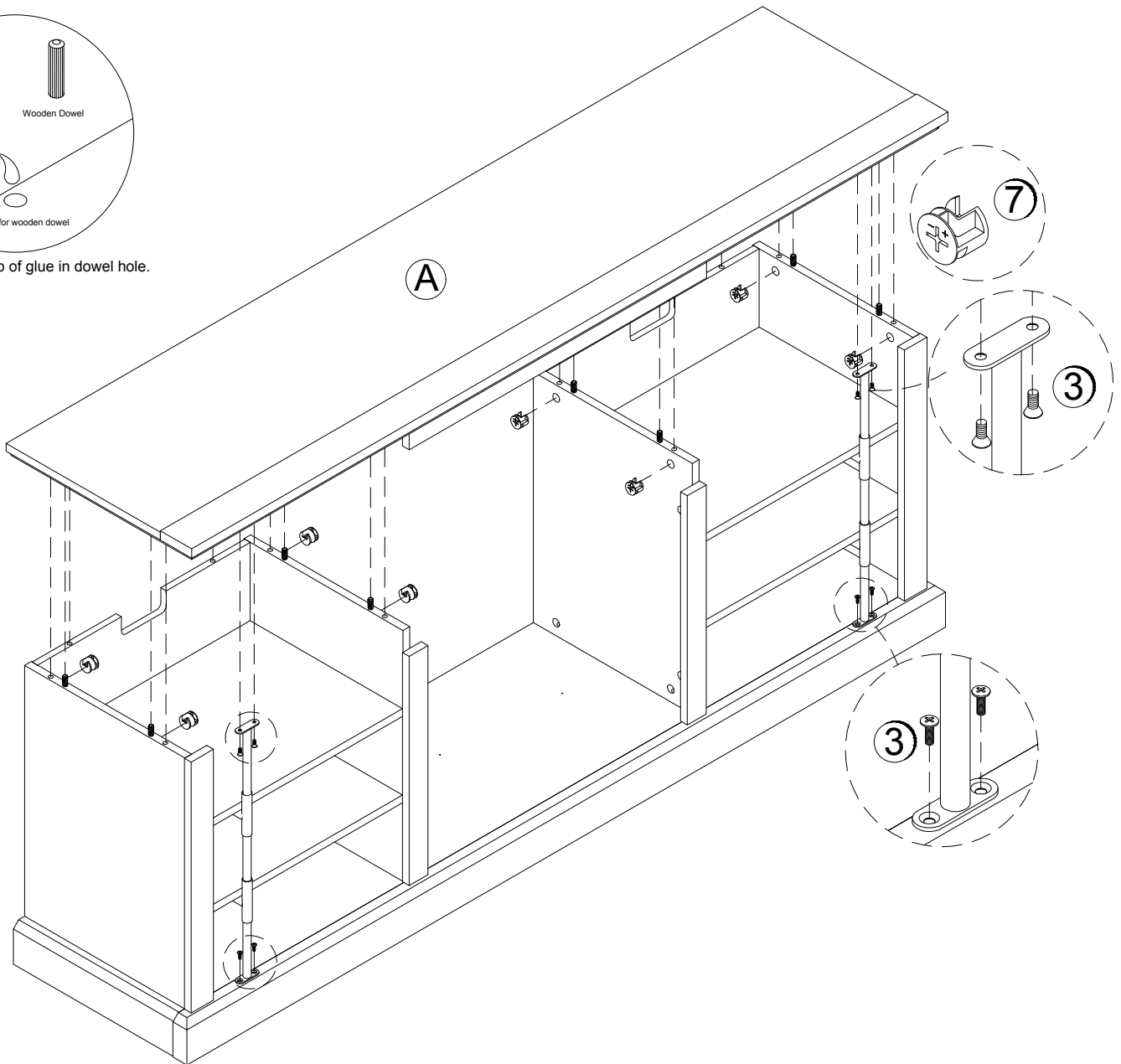
<p>Ø15x12mm</p>	
7	x 8

<p>Ø4X12mm</p>	
3	x 8

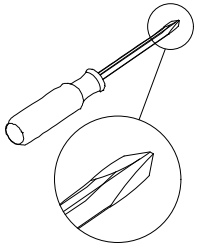
15	




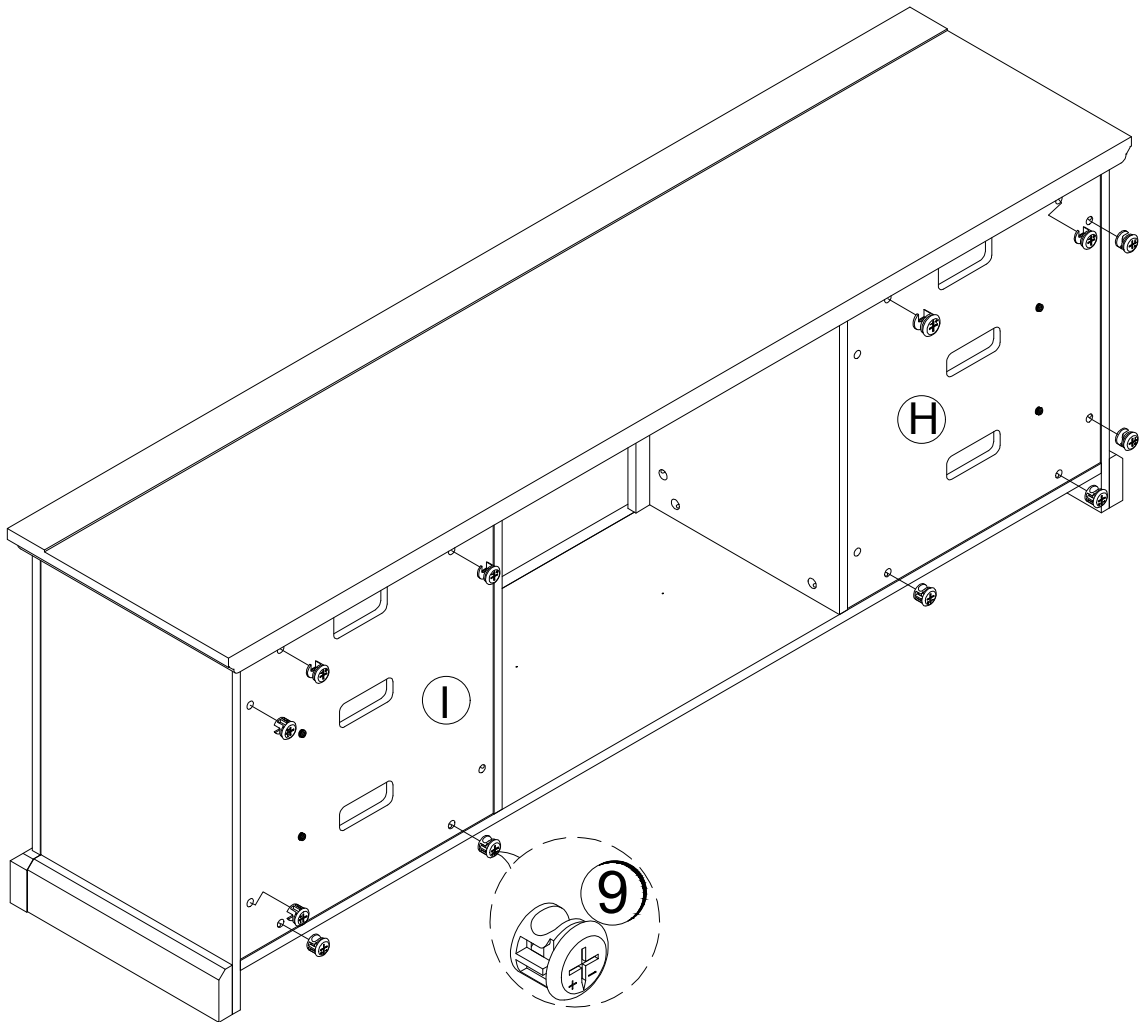
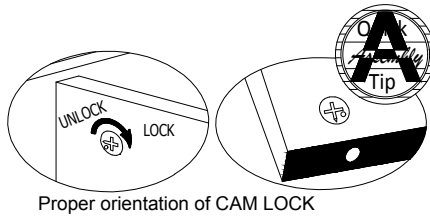
Use one drop of glue in dowel hole.



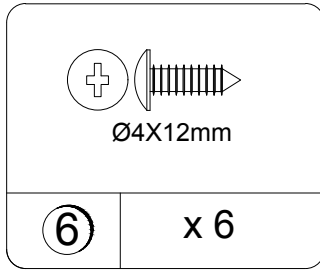
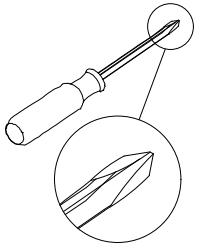
STEP 17



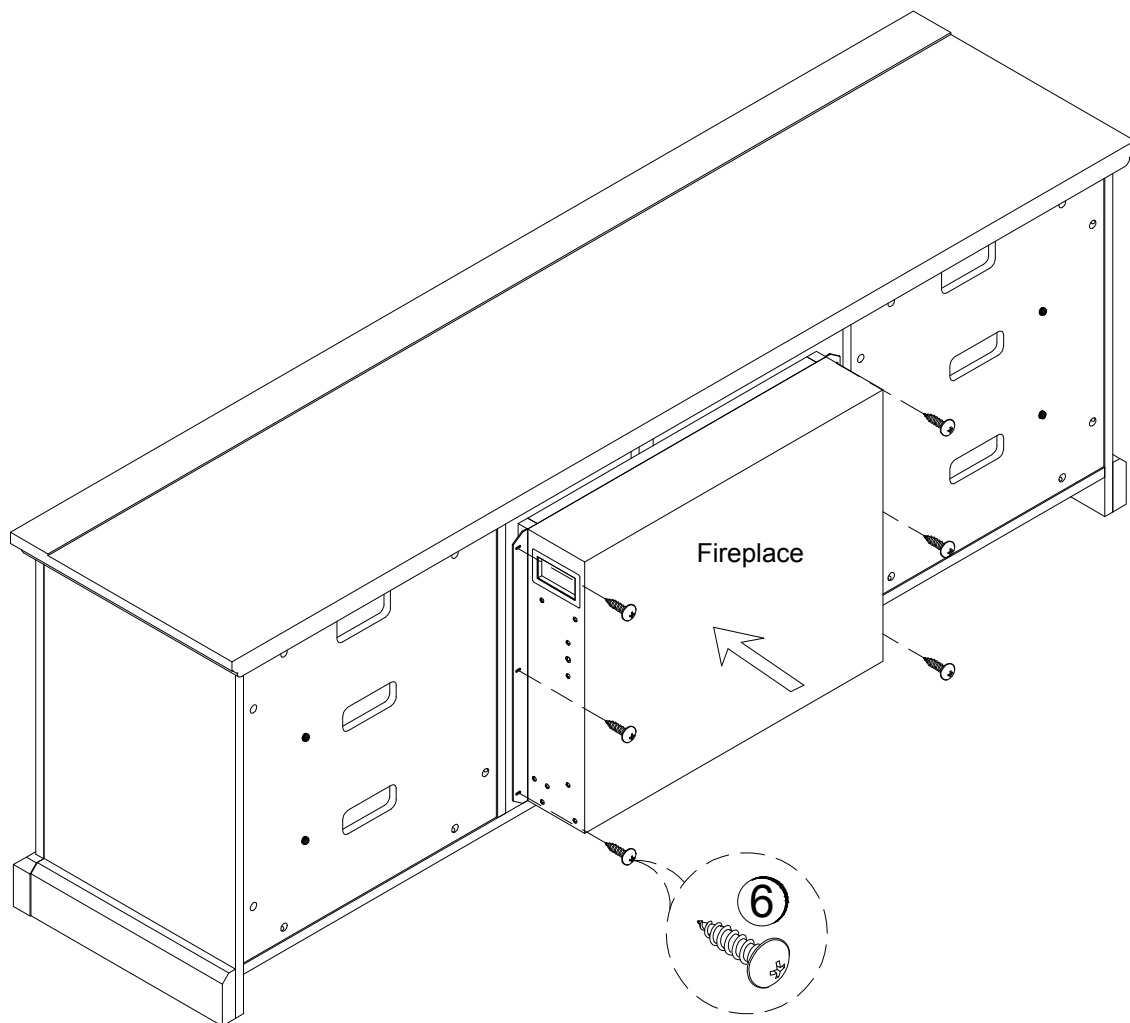
 Ø14x11mm	
9	x 12



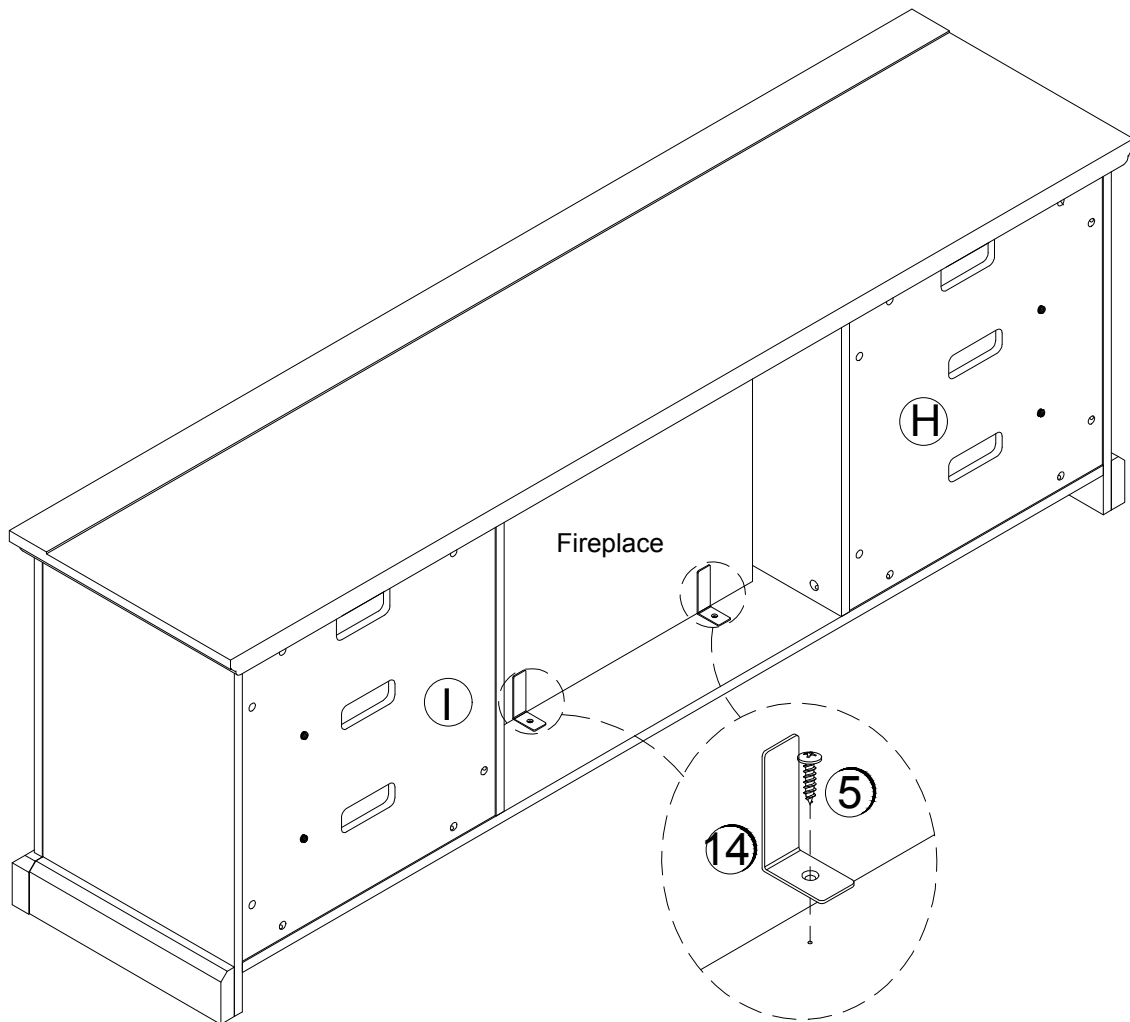
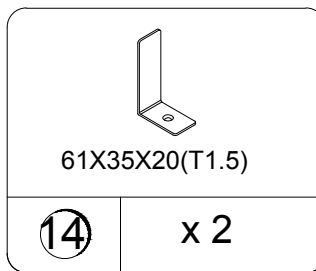
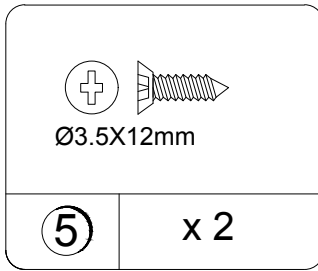
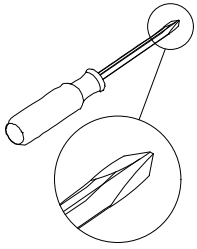
STEP 18



Note: Install the fireplace insert (FA23V60L-1) as shown below.
A long-handled Phillips head screwdriver is needed.



STEP 19

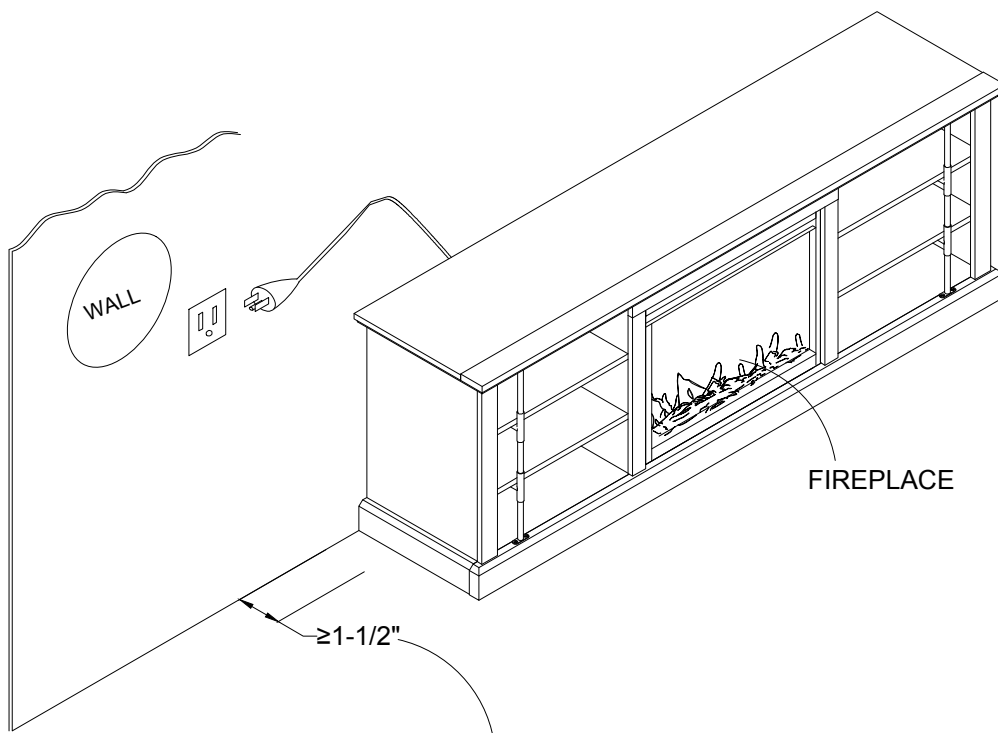


BEFORE CONNECTING THE UNIT TO A WALL ELECTRIC OUTLET

Please carefully read and follow instructions and safety warnings in "Fireplace Homeowners Operating Manual" to operate your fireplace.

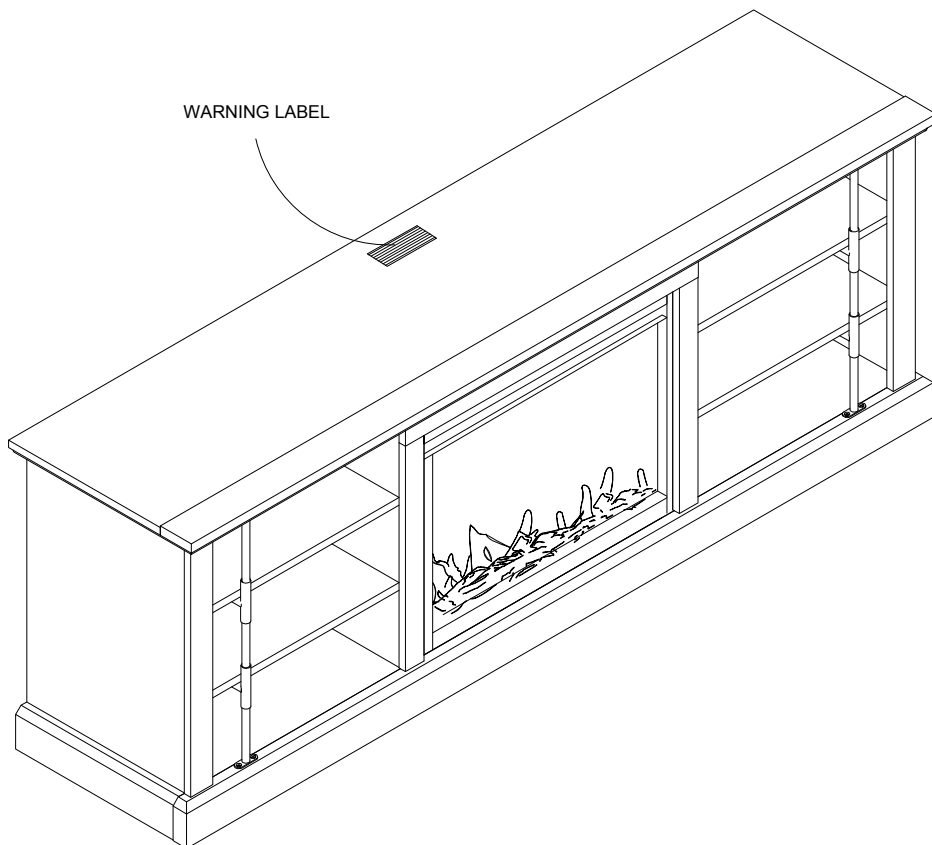
WARNING

IF THE INFORMATION IN THE FIREPALCE OPERATING MANUAL IS NOT FOLLOWED, AN ELECTRIC SHOCK OR FIRE MAY RESULT IN PROPERTY DAMAGE, PERSONAL INJURY , OR LOSS OF LIFE .



To allow proper heater ventilation, this unit must be located a minimum of 1-1/2" away from a back wall.

Apply the warning label to the center of the top panel as shown, ensure the TV covers the label in use. You will not be able to remove the label after it is applied to the top panel.

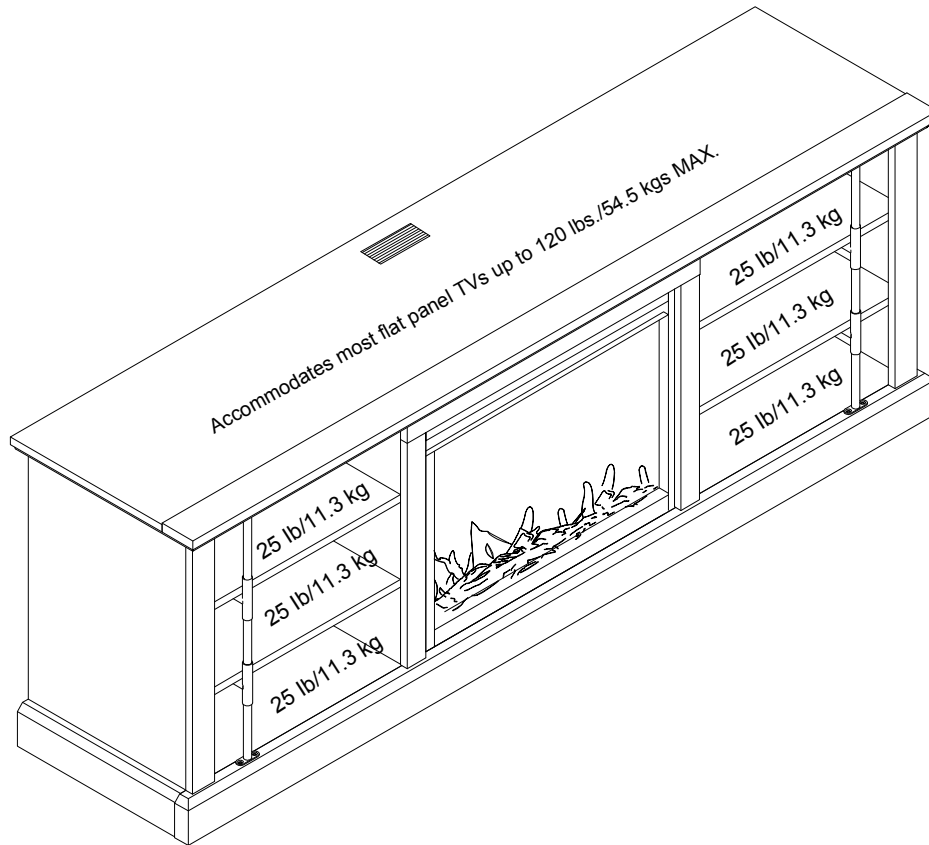


WARNING

Risk of death or serious injury. This unit must be placed against a fixed in place wall at least as tall as television.

Maximum Loads

This unit has been designed to support the maximum loads shown. Exceeding these load limits could cause sagging, instability, product collapse, and/or serious injury.



Certificate of Conformity

1. This certificate applies to the Dorel Home Furnishings, Inc. product identified by this instruction manual.
2. This certificate applies to compliance of this product with the CPSC Ban on Lead-Containing Paint (16 CFR 1303).
3. This product is distributed by: Dorel Home Furnishings, Inc.
410 East First Street South
Wright City, MO 63390
636-745-3351
4. Site of Manufacture: Guangdong China
5. See front page of instruction manual for date of manufacture.

Register your product to receive the following:



- * New trend details - sneak peek on what's new
- * Surveys - have a voice within our community
- * Exclusive deals and discount codes
- * Quick and easy replacement part service

To register your product, visit ameriwoodhome.com

5 Star Rating



Visit your local retailer's website, rate your purchased product and leave us some feedback!

We would like to extend a big "Thank You" to all of our customers for taking the time to assemble this Ameriwood Home product, and to give us your valuable feedback.

*Thank
You*

Cubierta Delantera

Este libro de instrucciones contiene información **IMPORTANTE** de seguridad. Por favor lea y manténgalo para referencia en el futuro.

No Regrese este producto! Comuníquese con nuestro amigable equipo de servicio al cliente para obtener ayuda. Llámenos al: 1-800-489-3351 (Gratis) Lunes - Viernes 9am - 5pm CST

Visitar: www.ameriwoodhome.com

PRECAUCION

Este mueble puede volcarse y causar graves heridas y/o muerte.

Anclar el mueble a un poste de madera en la pared (si esto se requiere).

No Permita que los niños monten el mueble.

Mantenga los artículos más pesados en los cajones de abajo.

Consejos Útiles (página 2)

- Abra su artículo en el área donde usted planea utilizarlo para evitar levantar y moverlo menos
- Identificar, ordenar y contar las piezas antes de intentar ensamblar
- Las clavijas de compresión se golpean con un martillo
- Las diapositivas están marcadas con una R (derecha) y L (izquierda) para la colocación correcta
- Asegúrese de que siempre este el punto localizado en la parte superior de bloqueador de leva este volteado hacia borde exterior
- Utilizar todos los clavos para el panel de atrás y distribuirlos por igual
- El panel de atrás debe utilizarse para asegurarse de que la unidad quede fija y firme
- No use químicas fuertes ni limpiadores abrasivos en este artículo
- Nunca empuje, tire ni arrastre los muebles

Antes de Que Empieces (página 3)

- Lea cuidadosamente cada paso y siga el orden correcto

- Separe y contar todas sus piezas y hardware

- Dése suficiente espacio para el proceso de ensamble

- Tenga las siguientes herramientas: destornillador de cabeza plana, #2 cabeza Phillips

Destornillador y martillo

- Precaución: Si usa un taladro electrónico o un destornillador eléctrico para atornillar, por favor asegúrese que deje de atornillar cuando el tornillo este apretado. Fallar hacer esto puede causar barrer el tornillo.

Sistema de fijar el bloqueo de leva (página 3)

Esta sistema de fijar el bloqueo de leva sera usado en todo el proceso ensamble.

Identificación de los Paneles (Página 4,5,6,7)

- Este no es el tamaño real
- (A) Panel Superior
- (B) Panel base
- (C) Panel izquierdo
- (D) Panel lateral derecho
- (E) Partición
- (F) Moldura de chimenea superior
- (G) Riel del panel lateral
- (H) Panel trasero izquierdo
- (I) Panel trasero derecho
- (J) Repisa fija
- (K) Riel frontal del panel inferior
- (L) Moldura de chimenea izquierda
- (M) Moldura de chimenea derecha
- (N) Soporte inferior
- (O) Tube soporte
- (P) Tubo de soporte delantero
- (Q) Chimenea

Lista de Piezas (Página 9)

- Tamaño real
- (1) Clavija de madera
- (2) Tornillo
- (3) Tornillo
- (4) Tornillo
- (5) Tornillo
- (6) Tornillo

Lista de Piezas (Página 10)

- Este no es el tamaño real
- (7) Tornillo de cerradura
- (8) Tornillo de rosca
- (9) Tornillo de cerradura
- (10) Tornillo de rosca
- (11) Arandela de resorte
- (12) Arandela
- (13) Llave en L
- (14) Escuadra
- (15) Pegamento
- (16) Etiqueta de Advertencia

Página 12, 13, 14,15, 18, 20, 21, 22, 24, 25,26

Agujero para clavija de madera. Use una gota de pegamento en el agujero de clavija.

Página 28

Nota: Instale el inserto para chimenea (FA23V60L-1) como se muestra abajo.

Página 30

ANTES DE CONECTAR LA UNIDAD A UNA TOMA DE CORRIENTE ELÉCTRICA

Por favor lea detenidamente y siga las instrucciones y advertencias de seguridad en el "Manual Operativo para Propietarios de Chimenea " para funcionar su chimenea.

ADVERTENCIA Riesgo de muerte o lesión. Esta unidad debe ser colocada frente a una pared y debe ser instalada por lo menos a la misma altura que una televisión.

Para permitir una ventilación adecuada del calentador, esta unidad debe ubicarse a un mínimo de 1-1 / 2 "de distancia de una pared posterior.

Página 31

Pegue la etiqueta de advertencia en el centro del panel superior como se muestra, asegúrese de que la TV cubra la etiqueta antes de pegarla. Usted no podrá quitar la etiqueta una vez que se esta se aplique en el panel superior.

ADVERTENCIA: Riesgo de muerte o lesión. Esta unidad debe ser colocada frente a una pared y debe ser instalada por lo menos a la misma altura que una televisión.

Página 32

CARGA MAXIMA

Esta unidad ha sido diseñada para soportar la carga máxima anotada. El exceder estos límites puede causar inestabilidad, colapsarse y/o causar serias lesiones.

Página 33

Registre su producto para recibir lo siguiente:

- * Detalles de nuevas tendencias - Vistazo a lo nuevo
- * Encuestas - alec su voz entre su comunidad
- * Códigos de ofertas y descuentos exclusivos
- * Fácil y rápido servicio de partes de remplace

Para registrar su producto, visite ameriwoodhome.com

Clasificación de 5 estrellas

Visite el sitio web de su tienda local, califique su comprado y denos sus comentarios!

Nos gustaría enviar un gran "Agradecimiento" a todos nuestros clientes por tomarse el tiempo de ensamblar este producto de Ameriwood Home, y por darnos sus valiosos comentarios.

Gracias

Couverture Avant

CE LIVRET D'INSTRUCTION CONTIENT DES INFORMATIONS **IMPORTANTES** SUR LA SÉCURITÉ. VEUILLEZ LIRE ET GARDER POUR UNE RÉFÉRENCE FUTURE

Ne retournez pas ce produit! Contactez notre équipe de service à la clientèle amicale d'abord pour obtenir de l'aide.

Appelez-nous: 1-800-489-3351 (sans frais) du Lundi au Vendredi de 9h à 17h Heure Centrale

Visitez: www.ameriwoodhome.com

ATTENTION

Le meuble peut basculer et causer des blessures graves ou la mort.

Ancrer le meuble à une planche murale dans le mur (si indiqué).

Ne laissez pas les enfants grimper sur le meuble.

Placez les articles lourds sur les étagères ou dans les tiroirs inférieurs.

Astuces Utiles (page 2)

-Ouvrez votre article dans la zone que vous prévoyez de le garder pour moins de levage lourd

-Identifier, trier et compter les pièces avant d'essayer d'assembler

-Les goujons de compression sont taraudés avec un Marteau

-Les glissières sont marquées d'un R (droit) et d'un L (gauche) pour un bon placement

-Assurez-vous toujours de faire face la pointe situé sur le haut de la Serrure de Came vers le bord extérieur

-Utiliser tous les clous fournis pour le panneau arrière et les répartir également

-Le panneau arrière doit être utilisé pour vous assurer que votre appareil est robuste

-N'utilisez pas de produits chimiques agressifs ou de nettoyeurs abrasifs sur cet appareil

-Ne jamais pousser, tirer, ou faire glisser votre meuble

Avant de Commencer (page 3)

-Lisez attentivement chaque étape et suivez le bon ordre

-Séparez et comptez toutes vos pièces et matériaux

-Donnez-vous suffisamment de place pour l'assemblage

-Avoir les outils suivants: tournevis à tête plate, #2 tournevis Phillips, et Marteau

-Attention: Si vous utilisez une perceuse électrique ou un tournevis électrique pour visser, veillez à ralentir et arrêter lorsque la vis est bien serrée. Le non-respect de cette consigne peut endommager la vis.

Système de Fixation de Came (page 3)

Ce Système de Fixation de Came sera utilisé tout au long de l'assemblage

Identification des matériaux (Étape 4,5,6,7)

Pas de taille réelle

- (A) Panneau supérieur
- (B) Panneau inférieur
- (C) Panneau gauche
- (D) Panneau droit
- (E) Cloison
- (F) Moulure de cheminée supérieure
- (G) Rail de panneau latéral
- (H) Panneau arrière gauche
- (I) Panneau arrière droit
- (J) Tablette fixe
- (K) Rail avant du panneau inférieur
- (L) Moulure de cheminée gauche
- (M) Moulure de cheminée droite
- (N) Support inférieur
- (O) Tube de soutien
- (P) Tube de support avant
- (Q) Foyer

Liste des pièces (Étape 9)

Taille réelle

- (1) Goujon en bois
- (2) Boulon
- (3) Boulon
- (4) Boulon
- (5) Vis
- (6) Vis

Liste des pièces (Étape 10)

Pas de taille réelle

- (7) Serrure de came
- (8) Boulon de came
- (9) Serrure de came
- (10) Boulon de came
- (11) Rondelle à ressort
- (12) Rondelle
- (13) Clé hexagonale
- (14) Équerre
- (15) Colle
- (16) Étiquette d'avertissement

Étape 12, 13, 14,15, 18, 20, 21, 22, 24, 25,26

Trou pour cheville en bois. Utilisez une goutte de colle dans le trou de la cheville.

Étape 28

Note: Installer le boîtier du foyer (FA23V60L-C7 comme indiqué ci-dessous).

Étape 30

AVANT DE BRANCHER L'APPAREIL À UNE PRISE ÉLECTRIQUE MURALE

Veuillez lire et suivre attentivement les instructions et les mises en garde de sécurité dans le "Mode d'emploi du Manuel du propriétaire du Foyer" pour faire fonctionner votre foyer.

MISE EN GARDE

SI LES INFORMATIONS DANS LE MANUEL DU PROPRIÉTAIRE DU FOYER NE SONT PAS SUIVIES ATTENTIVEMENT, UN CHOC ÉLECTRIQUE OU UN INCENDIE PEUT SE PRODUIRE ET CAUSER DES DOMMAGES MATÉRIELS, DES BLESSURES, OU DES PERTES DE VIES.

Pour permettre une bonne ventilation du radiateur, cet appareil doit être situé à au moins 1 1/2 po du mur arrière.

Étape 31

Appliquez l'étiquette de mise en garde au centre du panneau supérieur comme montré. Assurez-vous que le téléviseur couvre l'étiquette utilisée. Vous ne pourrez pas retirer l'étiquette après l'avoir appliquée sur le panneau supérieur.

AVERTISSEMENT: Danger de mort ou de blessures graves. Cette surface doit être placée contre un mur fixé en place au moins aussi grand que la télévision.

Étape 32

CHARGES MAXIMALES

Ce meuble a été conçu pour supporter les charges maximales indiquées. En excédant ces limites de charge, le meuble pourrait devenir instable, s'effondrer, et/ou causer des blessures graves.

Étape 33

Enregistrez votre produit pour recevoir les éléments suivantes:

- * Détails sur les nouvelles tendances - un aperçu sur les nouveautés
- * Sondages - avoir une voix au sein de notre communauté
- * Offres exclusives et codes promo
- * Service de pièces de rechange rapide et facile

Pour enregistrer votre produit, visitez ameriwoodhome.com

5 Étoiles

Visitez le site Web de votre détaillant local, évaluez votre produit acheté et laissez-nous quelques commentaires !

Nous tenons à offrir un grand "Merci" à tous nos clients pour avoir pris le temps d'assembler ce produit "Ameriwood Home", et de nous donner vos commentaires précieux.

Merci