

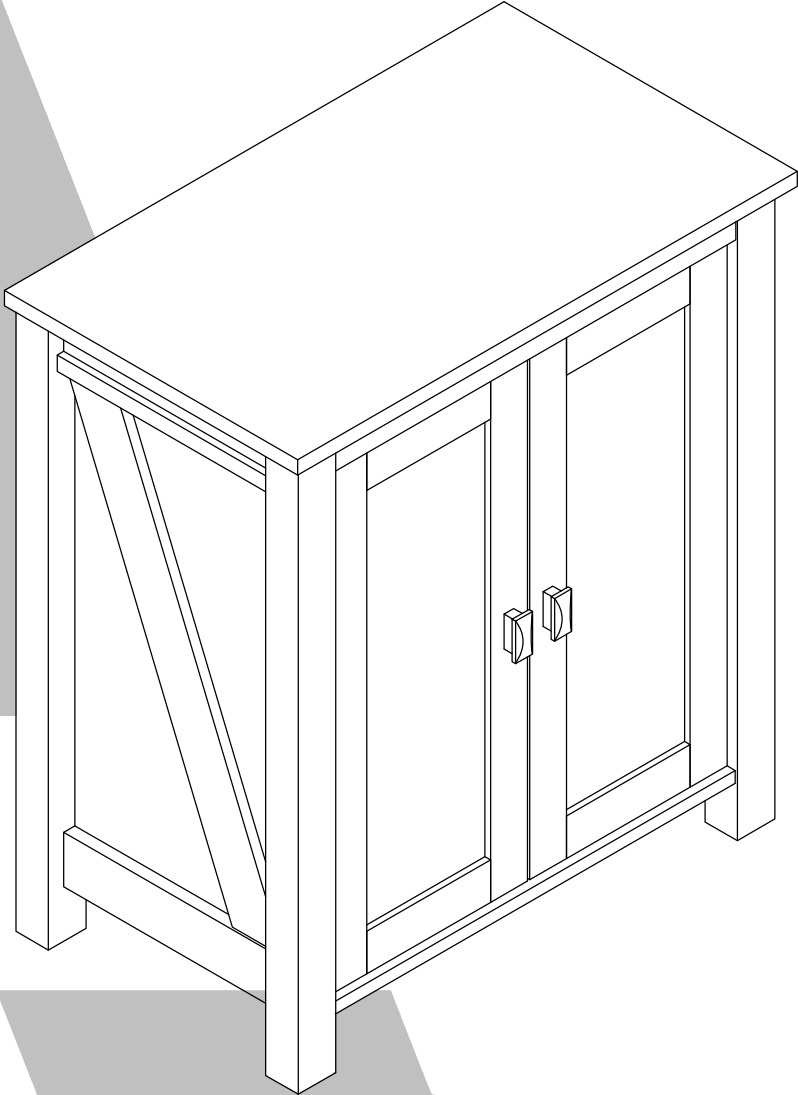
# 4142846COM

## AQUARIUM STAND 10/20 GALLON

FLIPPER BY  
**Ollie & Hutch**

Date of Purchase \_\_\_ / \_\_\_ / \_\_\_  
Lot Number:

B344142846COM01GO



THIS INSTRUCTION BOOKLET CONTAINS **IMPORTANT** SAFETY INFORMATION. PLEASE READ AND KEEP FOR FUTURE REFERENCE.

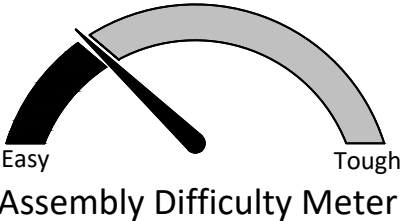
### Do Not Return This Product!

Contact our customer service team for help first.

**Call:** 1-800-489-3351 (toll free)

Monday-Friday 9am - 5pm CST

**Visit:** [www.ameriwoodhome.com](http://www.ameriwoodhome.com)



## WARNING

- Unit can tip over causing severe injury or death.
- Anchor unit to stud in wall (if instructed to).
- Do Not allow children to climb on unit.
- Put heavy items on lower shelves or drawers.

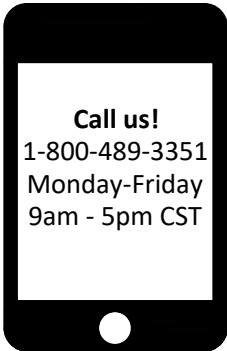
Follow Ameriwood Home



# Contact Us!

## Do NOT return this product!

Contact our friendly customer service team first for help.



Visit [ameriwoodhome.com](http://ameriwoodhome.com)

### Assembly Tips

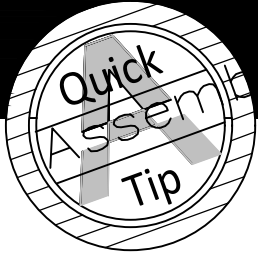


# Helpful Hints

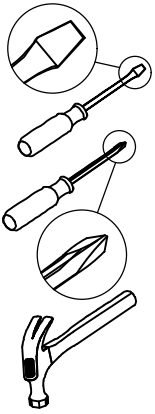
PEOPLE NEEDED FOR ASSEMBLY: **1-2**  
ESTIMATED ASSEMBLY TIME: **0.5-1 HOUR**

- Open your item in the area you plan to keep it to avoid excessive heavy lifting.
- Identify, sort and count the parts before attempting assembly.
- Compression dowels are lightly tapped in with a hammer.
- Slides are labeled with a **R** (right) and **L** (left) for proper placement.
- Make sure to always face the point on the top of the Cam Lock towards the outer edge.
- Use all the nails provided for the back panel and spread them out equally.
- Back panel must be used to make sure your unit is sturdy.
- Do NOT use harsh chemicals or abrasive cleaners on this item.
- Never push, pull, or drag your furniture.





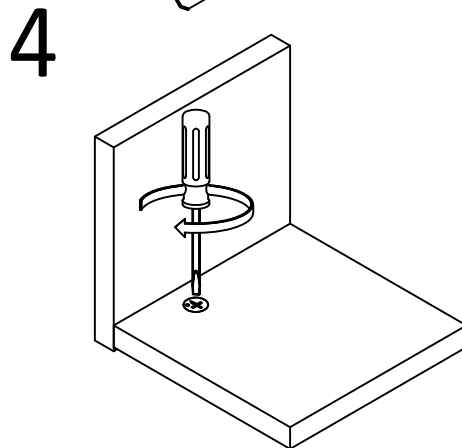
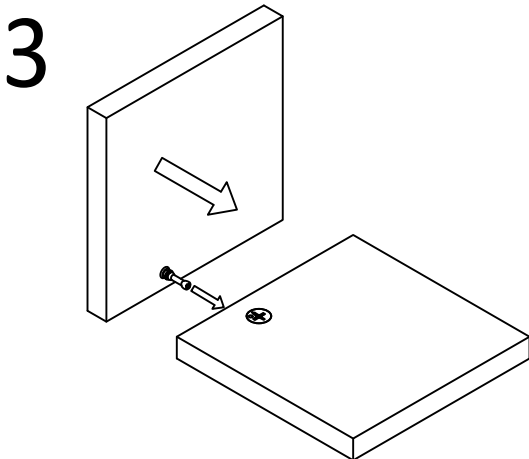
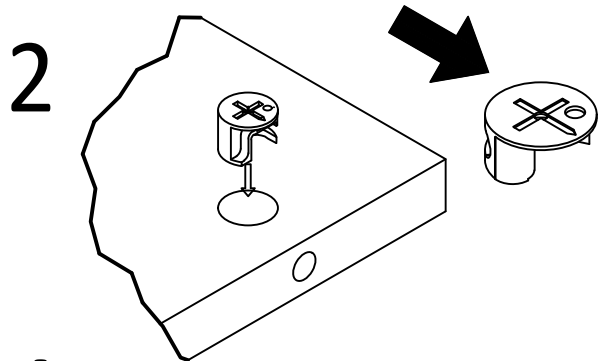
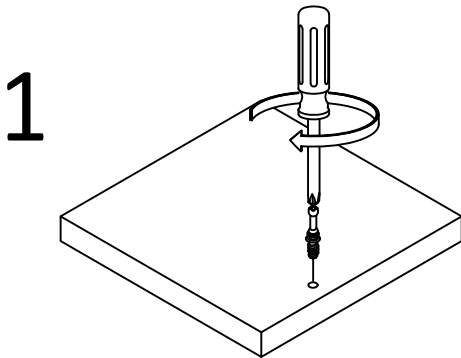
# Before You Start



- ✓ Read through each step carefully and follow the proper order
- ✓ Separate and count all your parts and hardware
- ✓ Give yourself enough room for the assembly process
- ✓ Have the following tools: Flat Head Screwdriver, #2 Phillips Head Screwdriver and Hammer
- ✓ Caution: If using a power drill or power screwdriver for screwing, please be aware to slow down and stop when screw is tight. Failure to do so may result in stripping the screw.

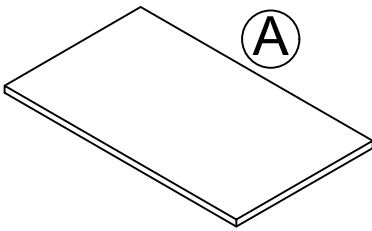
## Cam Lock Fastening System

This Cam Lock Fastening System will be used throughout the assembly process.

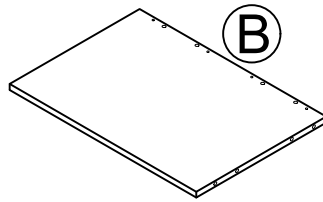


# Board Identification

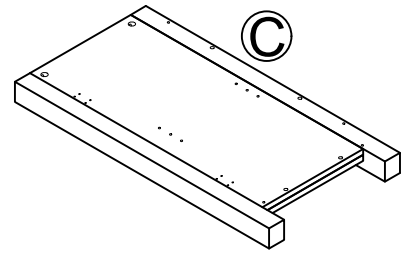
Not actual size



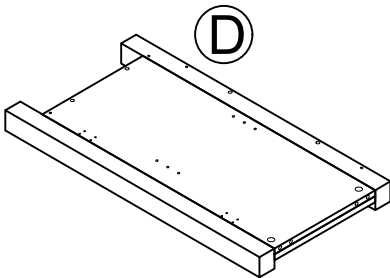
TOP  
T4142846010GO  
QTY: 1 PC



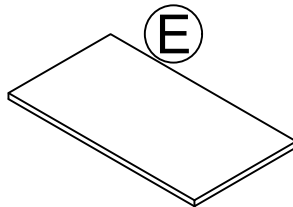
BOTTOM  
T4142846020GO  
QTY: 1 PC



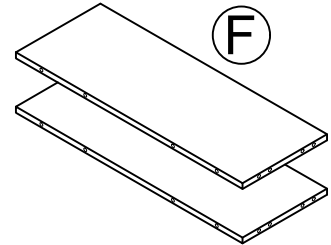
LEFT PANEL  
T4142846030GO  
QTY: 1 PC



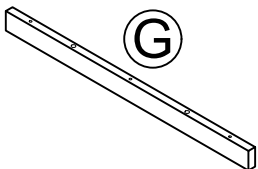
RIGHT PANEL  
T4142846040GO  
QTY: 1 PC



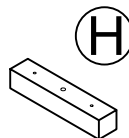
SHELF  
T4142846050GO  
QTY: 1 PC



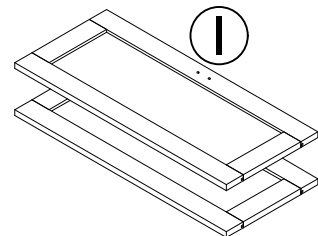
BACK PANEL  
T4142846060GO  
QTY: 2 PCS



APRON  
T4142846070GO  
QTY: 1 PC



WOOD BLOCK  
T4142846080GO  
QTY: 1 PC

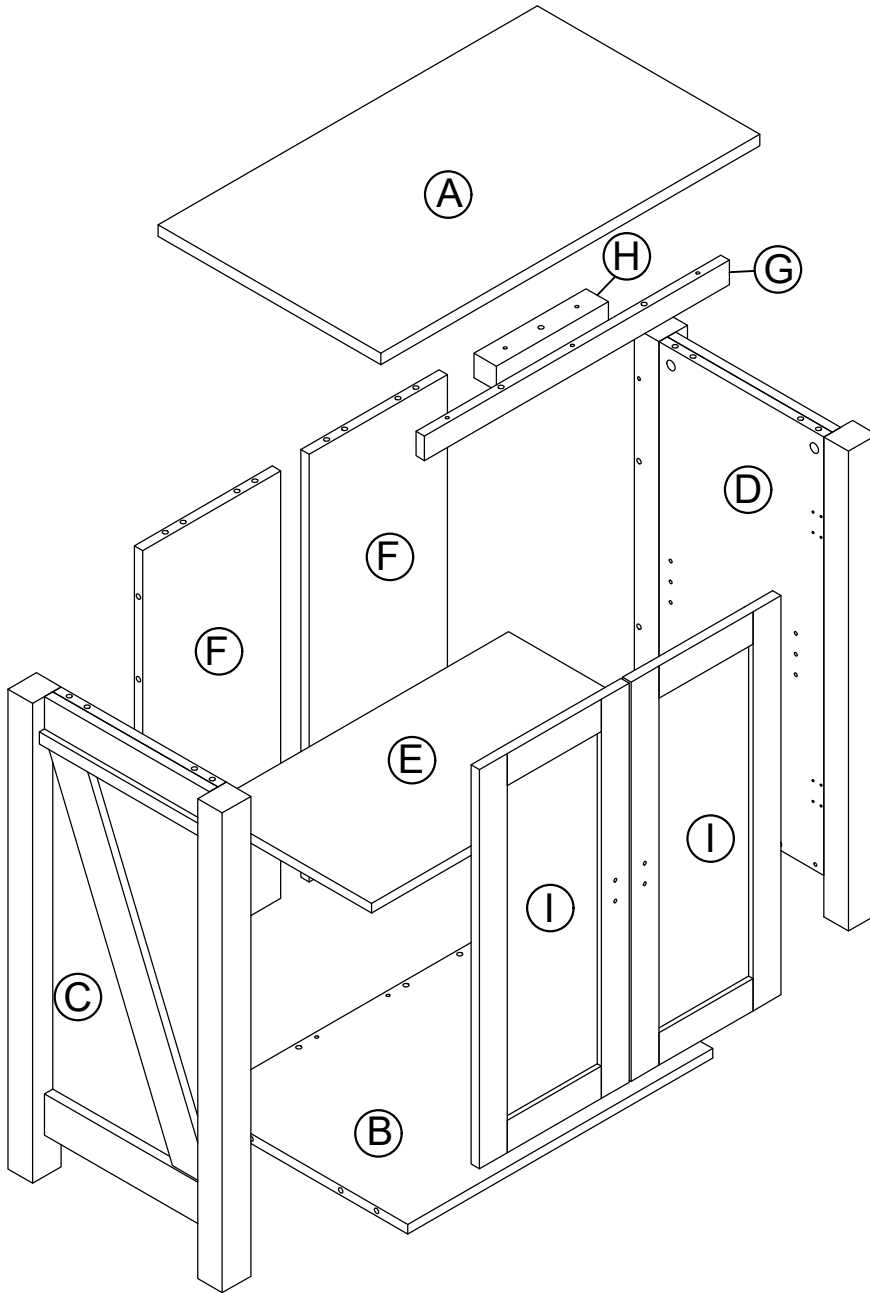


DOOR  
T4142846090GO  
QTY: 2 PCS



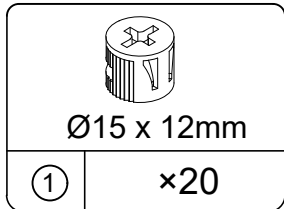
# Board Identification

Not actual size

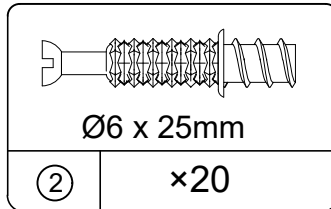


# Part List

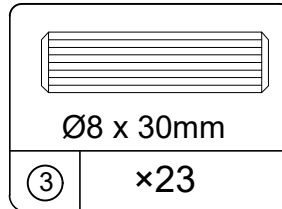
## Actual Size



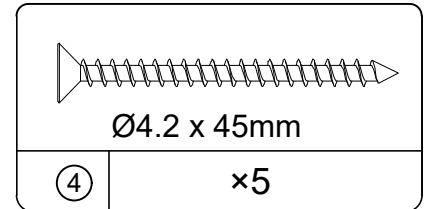
CAM LOCK  
TGO2101



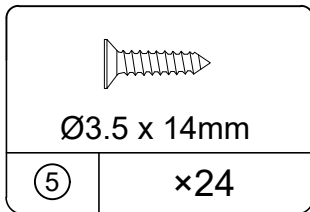
CAM BOLT  
TGO2001



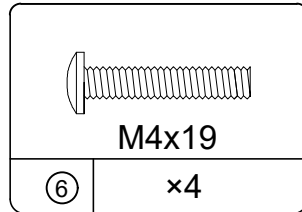
WOOD DOWEL  
TGO2900



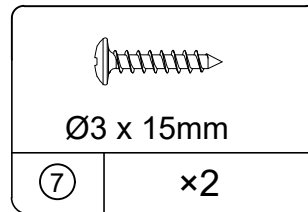
SCREW  
TGO1008



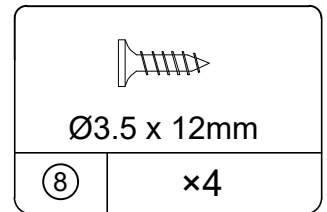
SCREW  
TGO1005



BOLT  
TGO1608

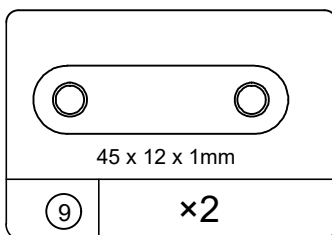


SCREW  
TGO1315

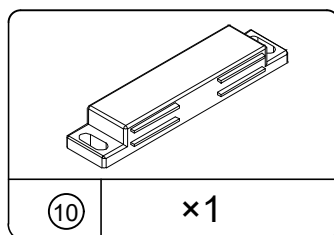


SCREW  
TGO1007

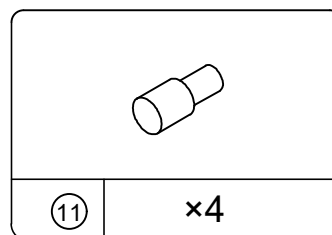
## Not Actual Size



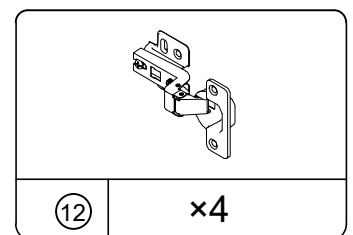
MAGNETIC PLATE  
TGO3525



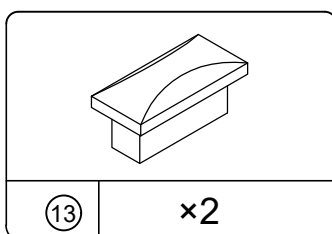
MAGNETIC CATCH  
TGO6511



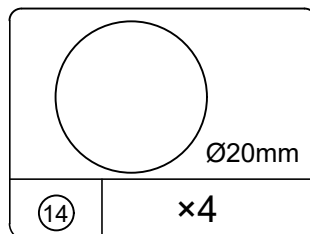
SHELF SUPPORT  
TGO2810



DOOR HINGE  
TGO4311

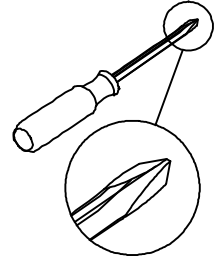
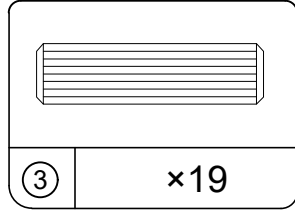
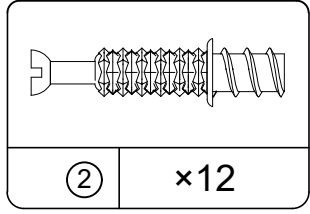


HANDLE  
TGO5510

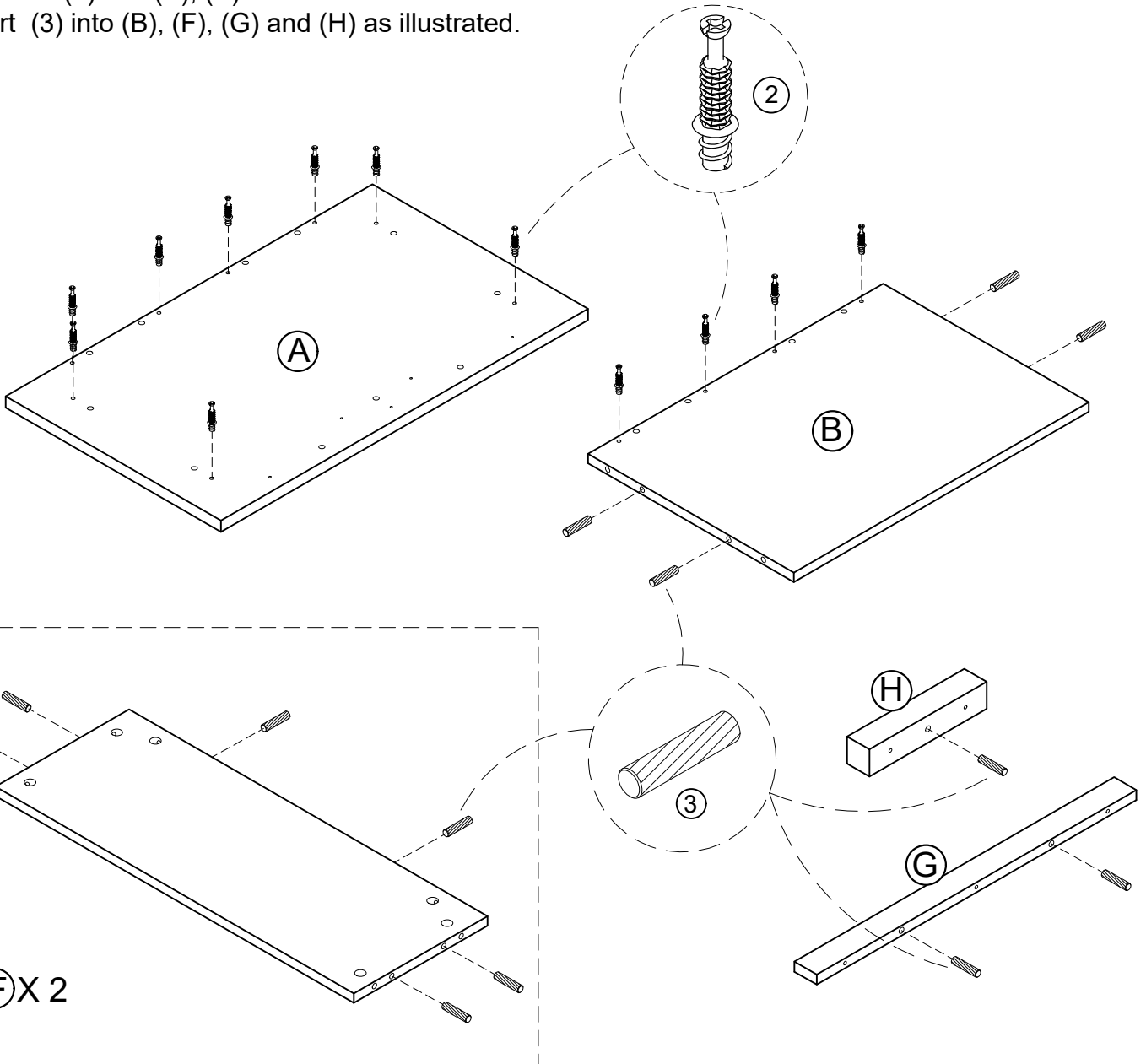


COVER  
TGO2230

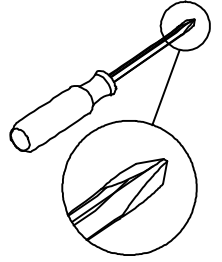
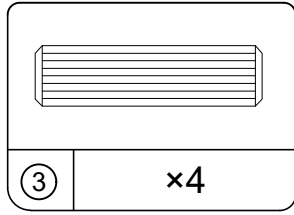
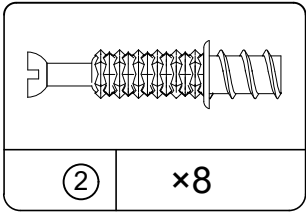
# STEP 1



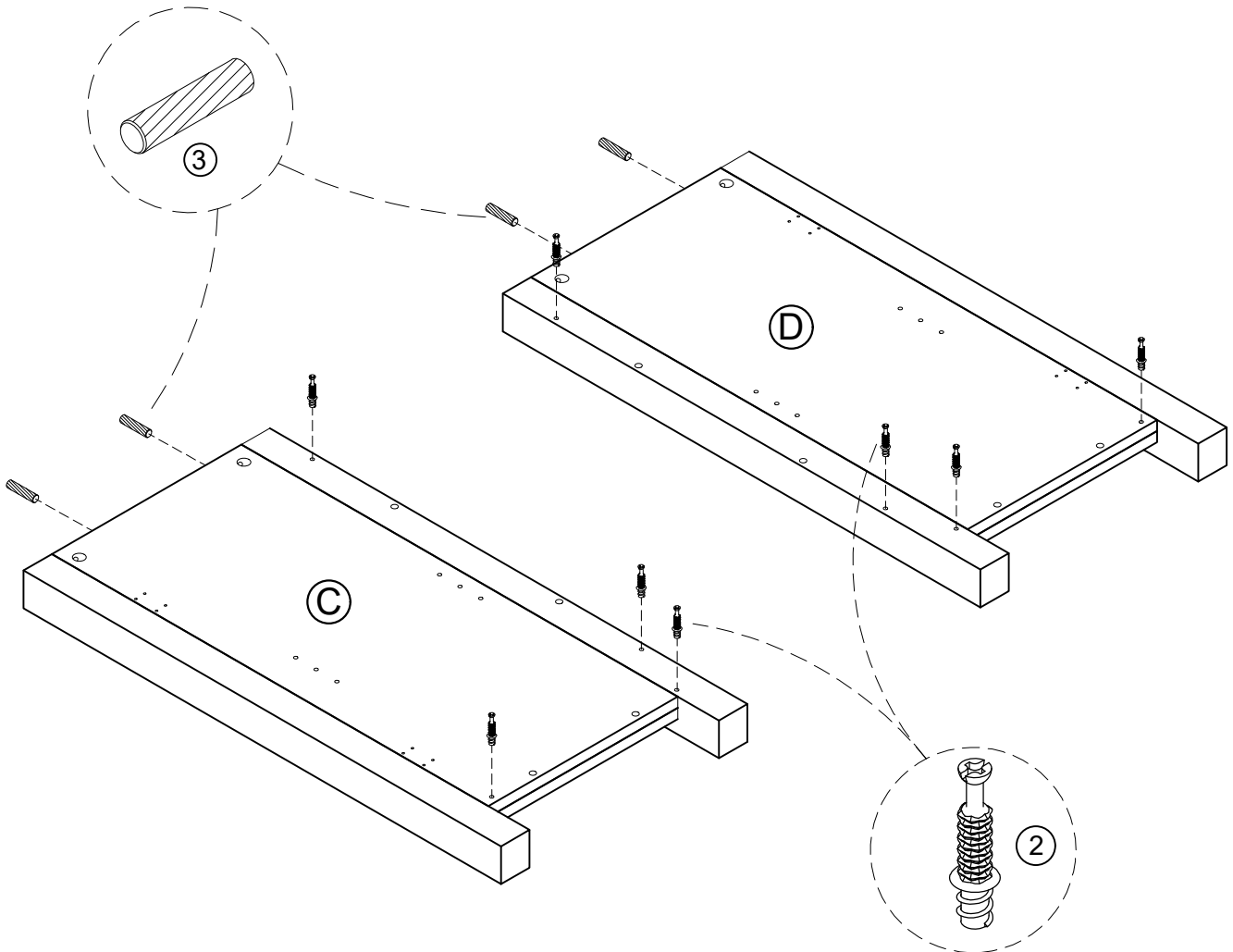
- 1.1 Cam bolt (2) into (A), (B) as illustrated.
- 1.2 Insert (3) into (B), (F), (G) and (H) as illustrated.



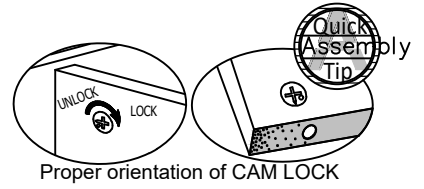
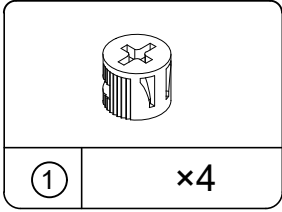
## STEP 2



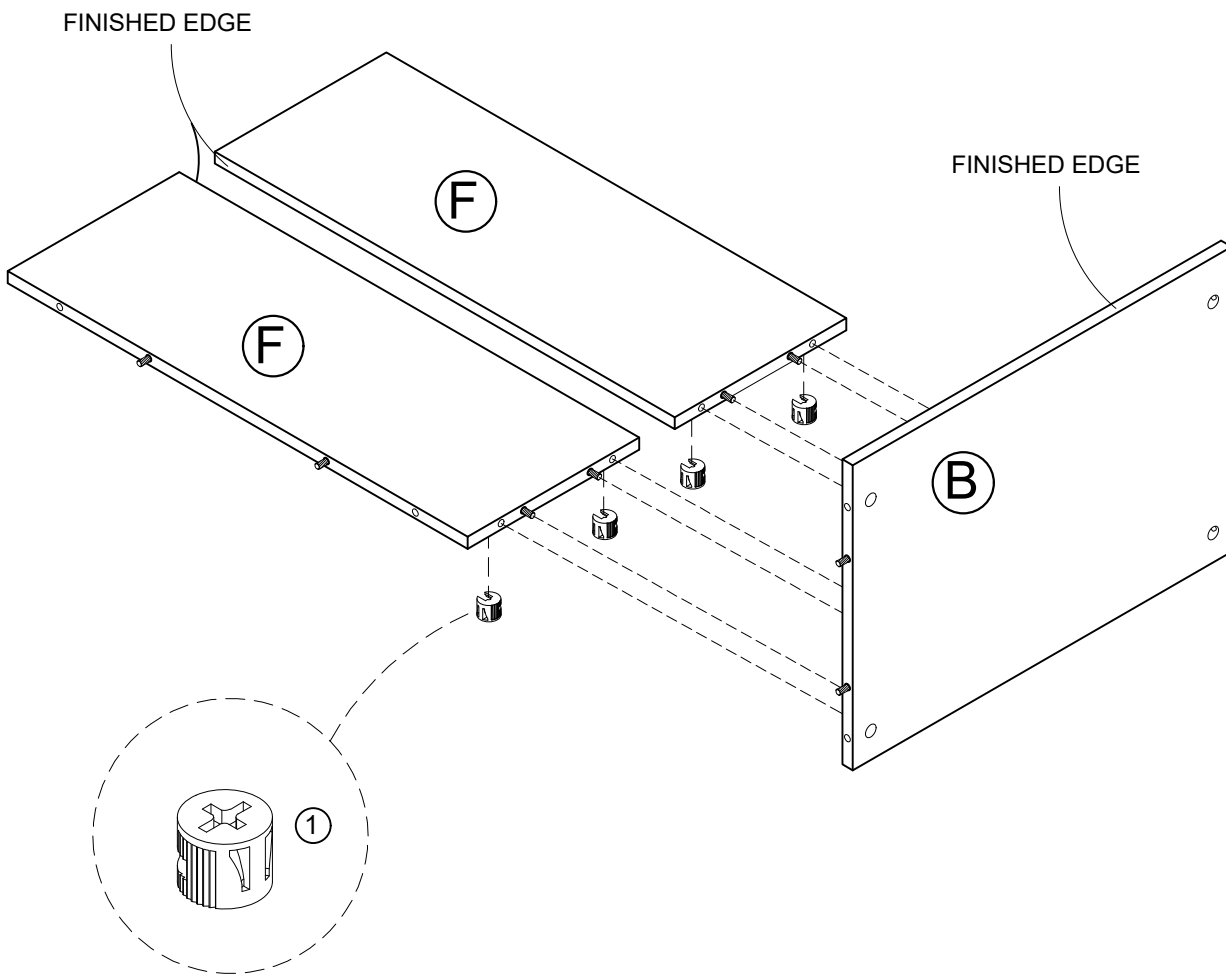
- 2.1 Insert (3) into (C), (D) as illustrated.
- 2.2 Cam bolt (2) into (C), (D) as illustrated.



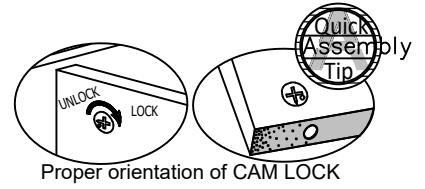
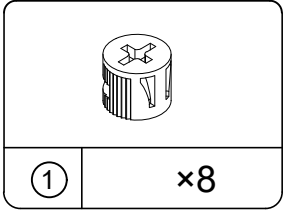
# STEP 3



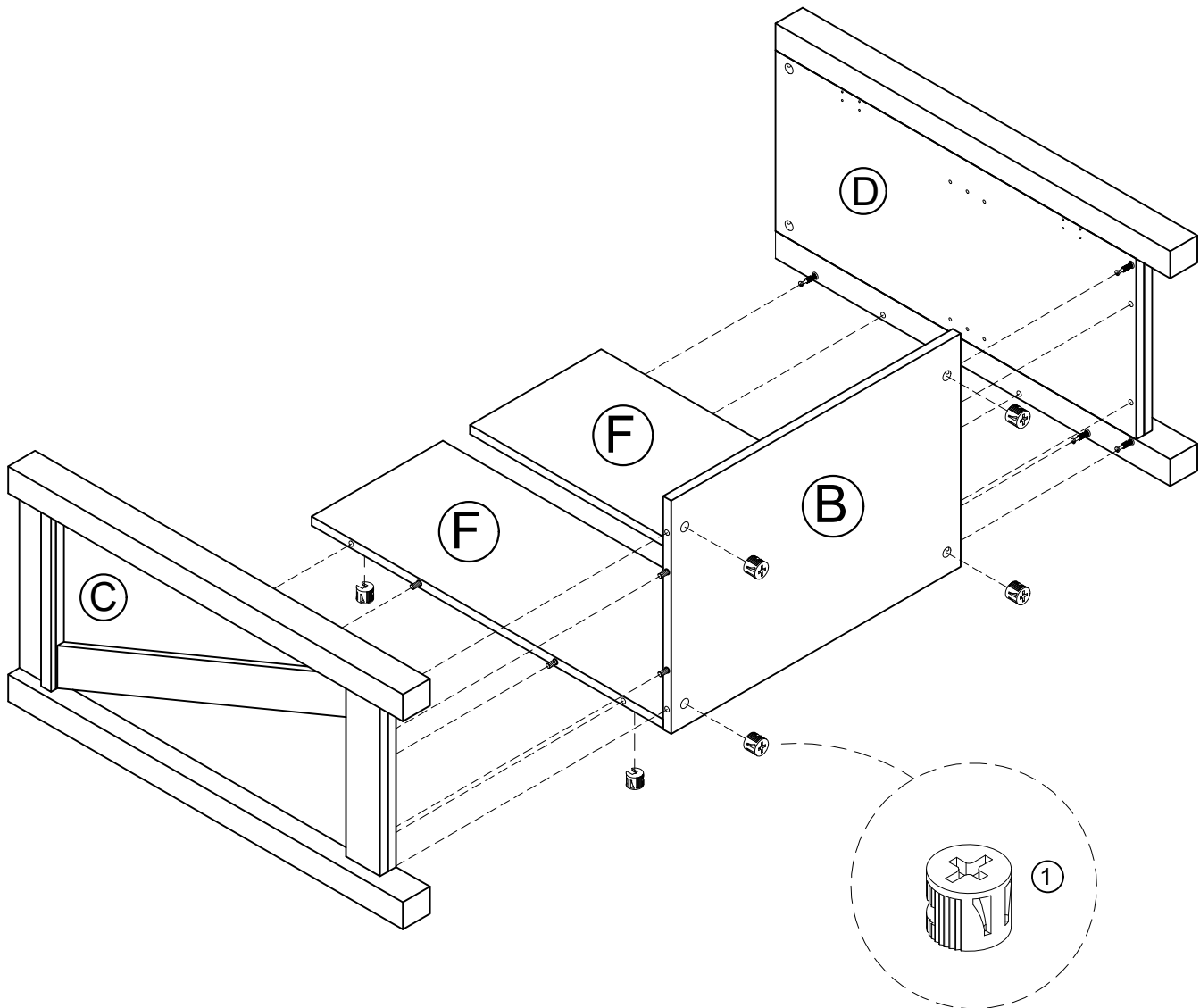
3.1 Attach (F) x 2 into (B) with (1) as illustrated.



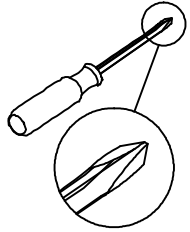
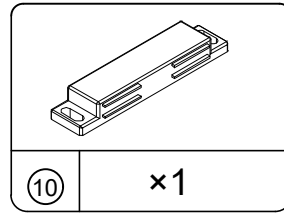
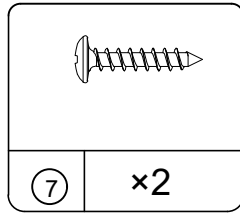
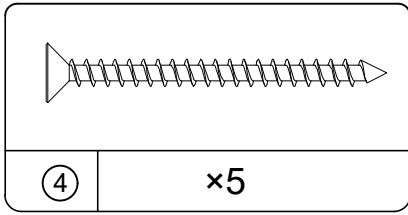
# STEP 4



4.1 Attach (C), (D) into (B), (F) with (1) as illustrated.

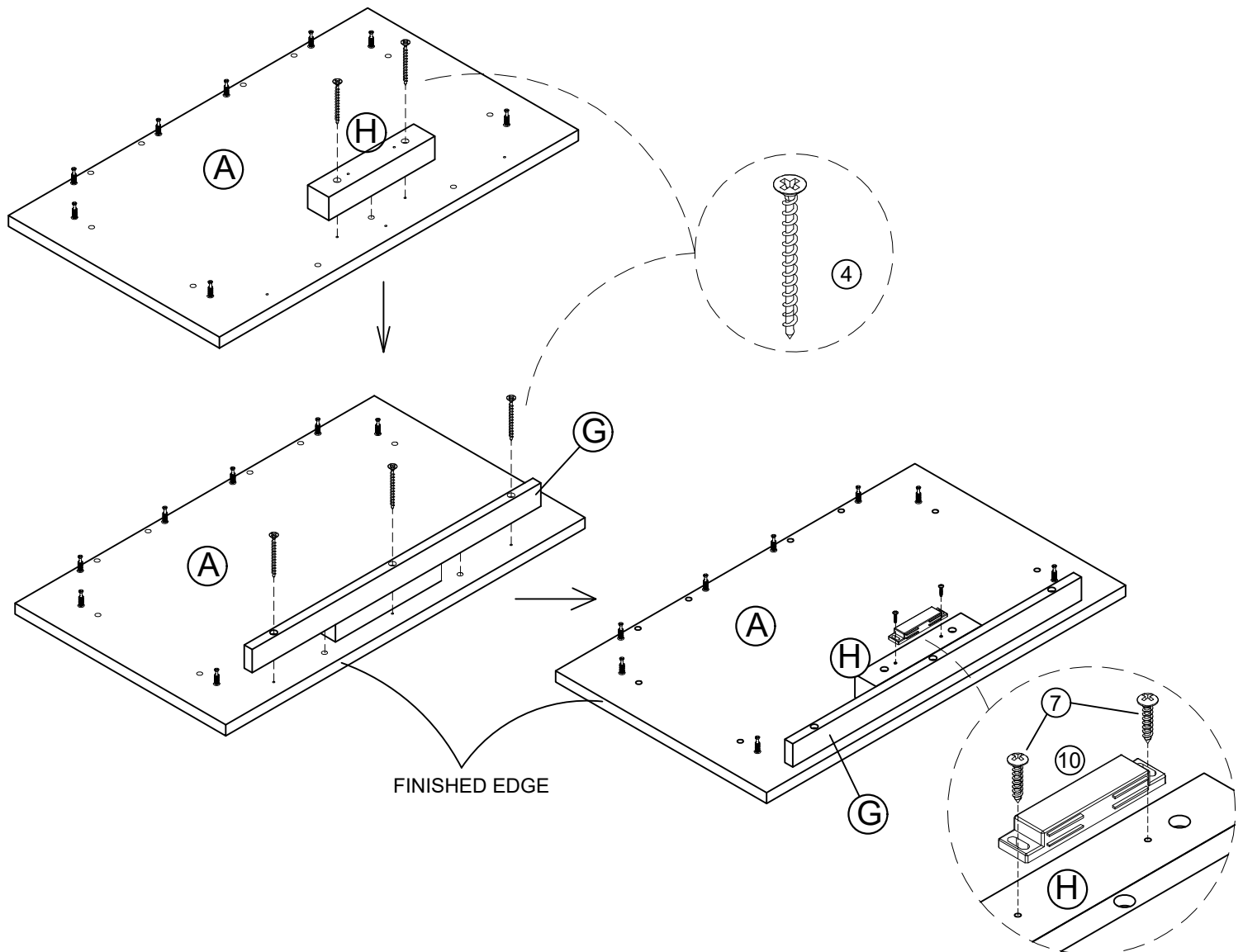


## STEP 5



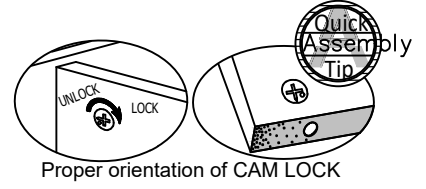
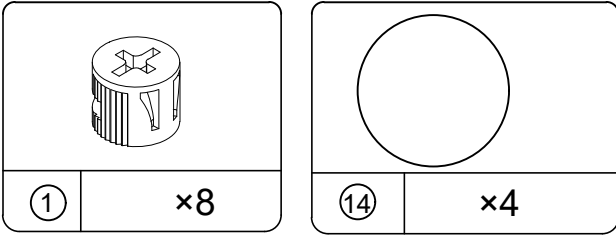
5.1 Attach (H), (G) into (A) with (4) as illustrated.

5.2 Attach (10) into (H) with (7) as illustrated.

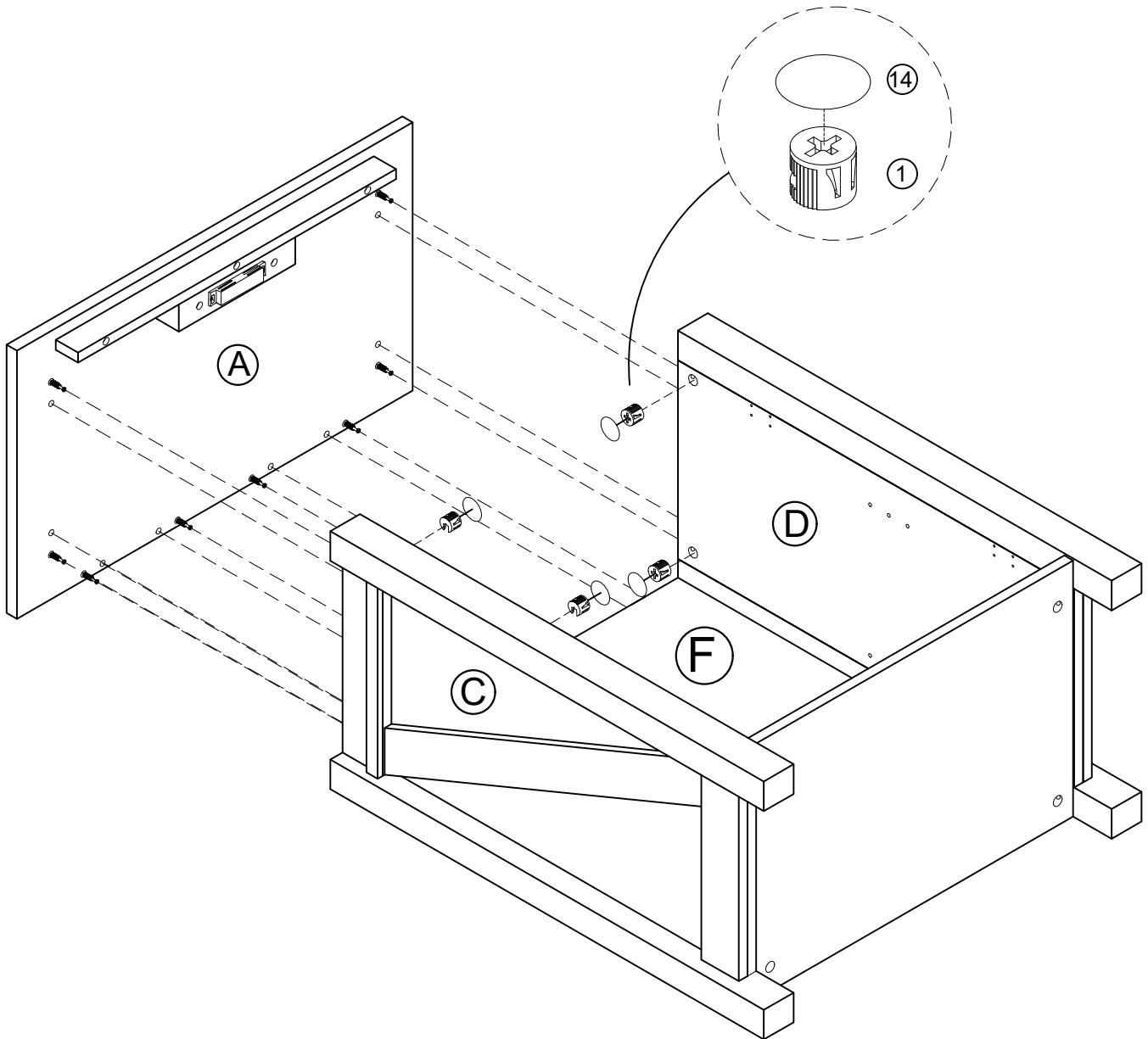


FINISHED EDGE

# STEP 6

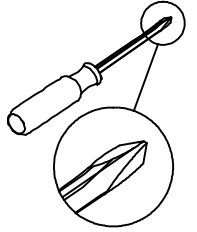
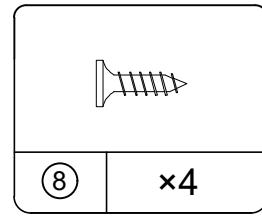
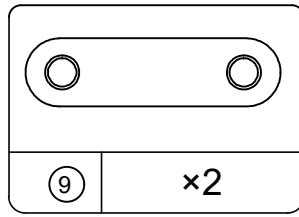
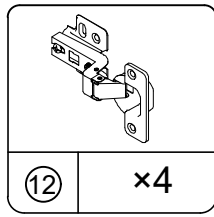
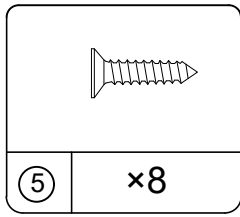
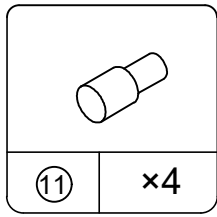


6.1 Attach (A) into (F) x 2, (C), (D) with (1) as illustrated.

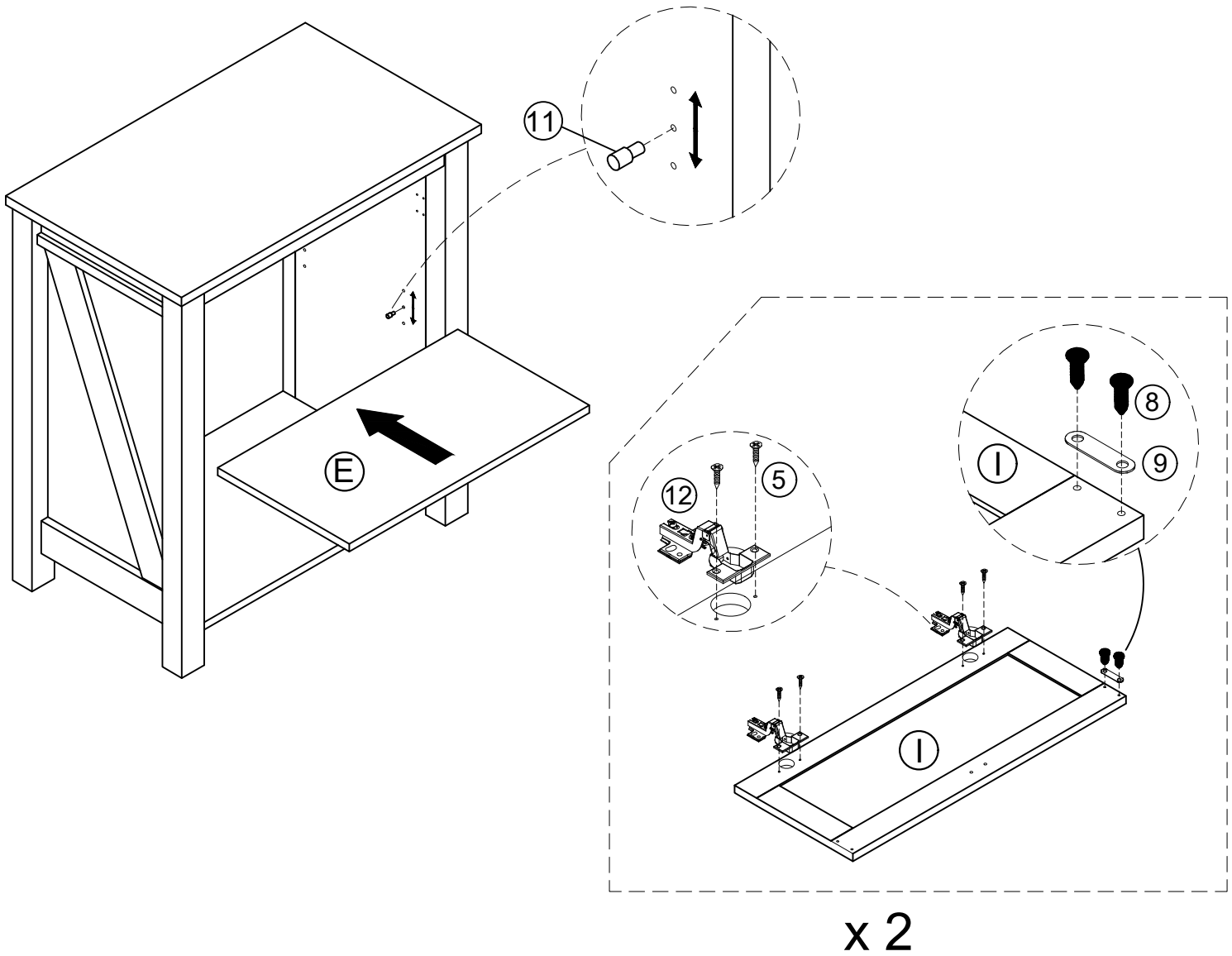




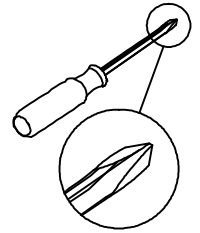
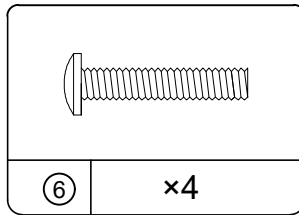
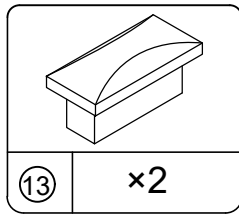
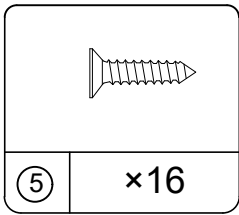
# STEP 7



- 7.1 Insert (E) with (11) as illustrated.
- 7.2 Attach (12) into (I) with (5) as illustrated.
- 7.3 Attach (9) into (I) with (8) as illustrated.

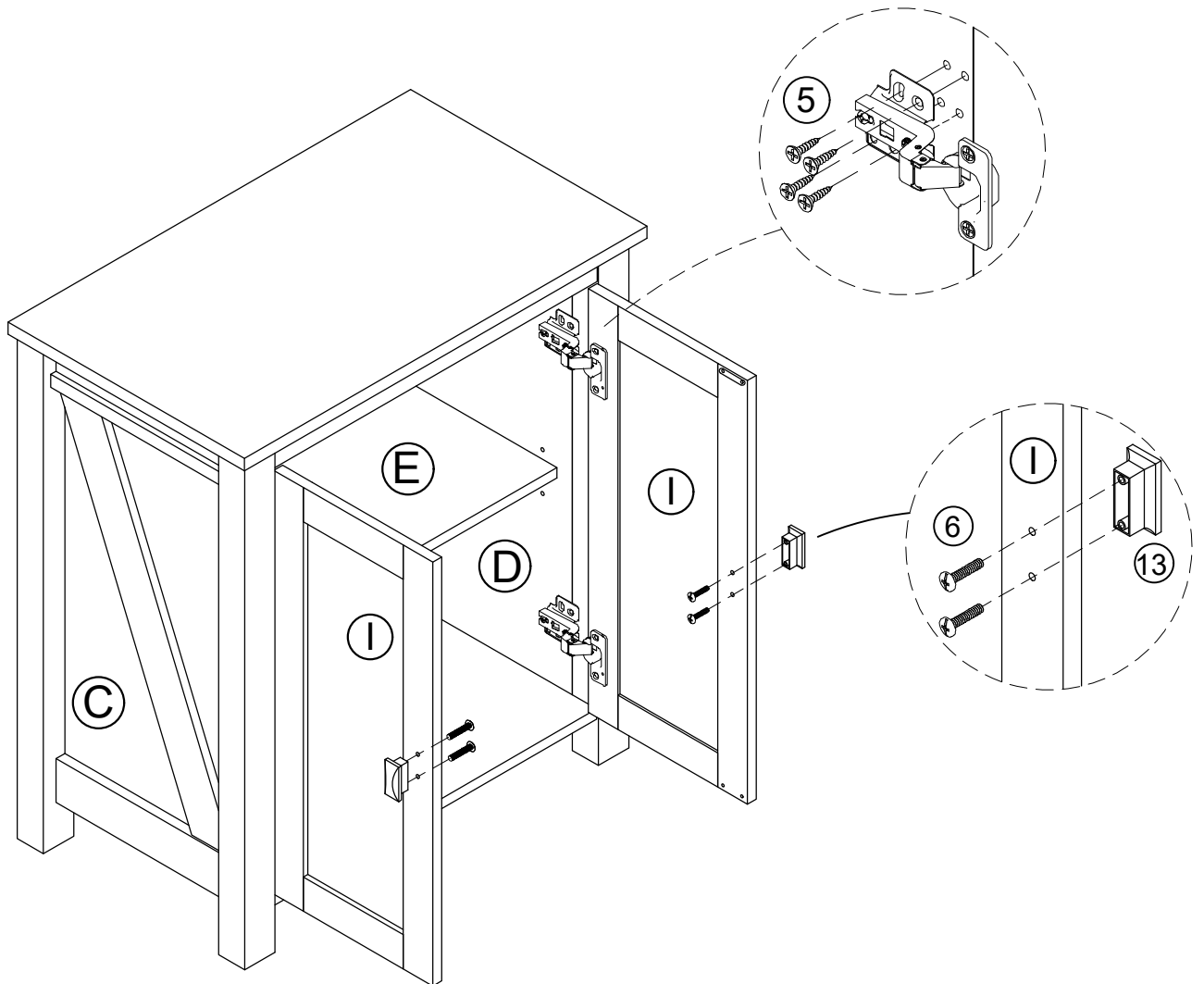


# STEP 8

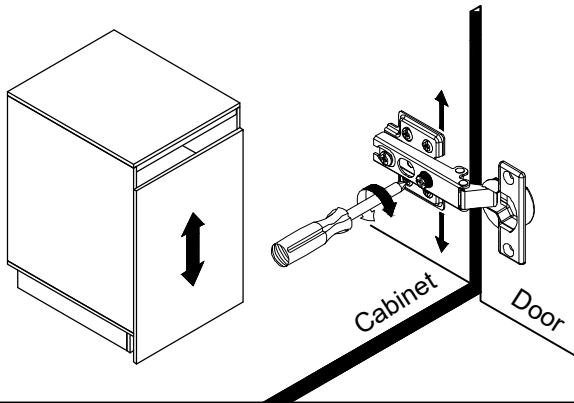
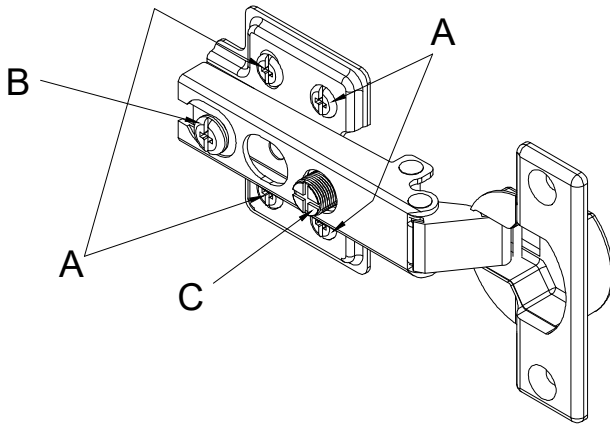


8.1 Attach (I) x 2 into (C), (D) with (5) as illustrated.

8.2 Attach (13) into (I) with (6) as illustrated.



## STEP 9



### To adjust the vertical height.

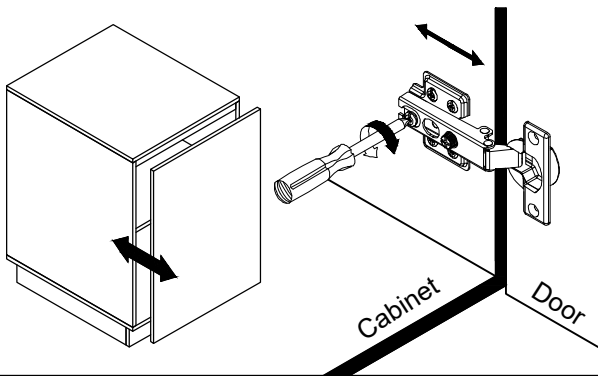
Loosen the four screws "A" on bolt hinges. Two of them are usually in slotted holes which allows you to adjust up or down by a few mm. then tighten back up.

### Para ajustar la altura vertical

Afloje los cuatro tornillos "A" en ambas bisagras. Dos de esos están usualmente en los agujeros llanos. Lo que significa que usted puede regular de arriba hacia abajo. Por unos pocos milímetros. Luego apriete hacia arriba.

### Pour régler la hauteur verticale.

Desserrez les quatre vis "A" sur les deux charnières. Deux d'entre elles sont habituellement dans des fentes afin de vous permettre de les vis après l'ajustement.



### To adjust the vertical height.

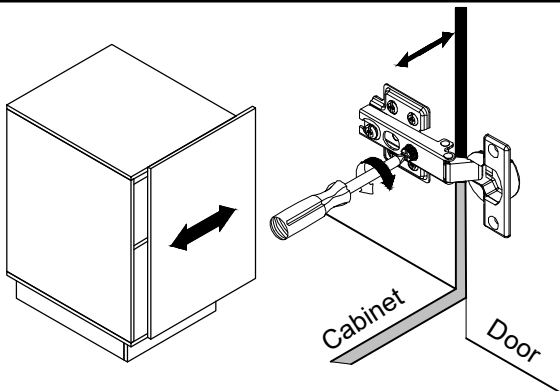
Loosen screw "B" and adjust door, if the door can not be adjusted, please loosen screw "C", then try again. Tighten screw "B" and "C".

### Para ajustar profundo.

Afloje los tornillos y ajuste la puerta, si la puerta no puede ser ajustada. Por favor afloje los tornillos "C" y luego trate otra vez. Apriete los tornillos "B" y "C"

### Pour régler la profondeur.

Desserrez la vis "B" et ajustez la porte. Si la porte ne peut pas s'ajuster, desserrez la vis "C", puis essayez de nouveau. Serrez les vis "B" et "C".



### To adjust side ways.

Turning the screw "C" on BOTH hinges on each door.

### Para ajustar los lados marcados

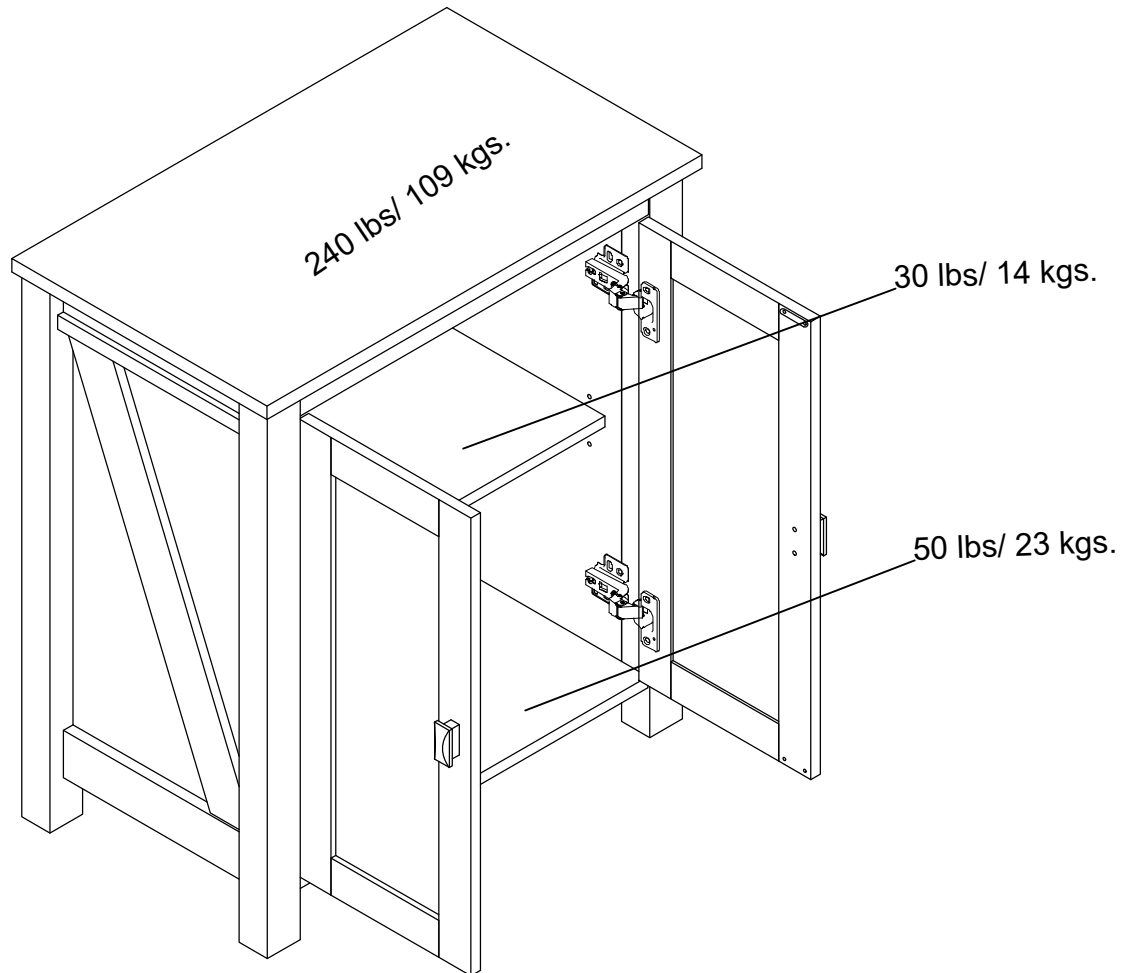
Gire los tornillos "C" de ambas bisagras en cada puerta

### Pour régler latéralement.

Tournez la vis "C" sur les DEUX charnières de chaque porte.

## Maximum Loads

This unit has been designed to support the maximum loads shown. Exceeding these load limits could cause sagging, instability, product collapse, and/or serious injury.



**Warning: Risk of injury to persons - do not place a television on this furniture. This furniture is not approved for use with a television.**

### Certificate of Conformity

1. This certificate applies to the Dorel Home Furnishings, Inc. product identified by this instruction manual.
2. This certificate applies to compliance of this product with the CPSC Ban on Lead-Containing Paint (16 CFR 1303).
3. This product is distributed by: Dorel Home Furnishings, Inc.  
410 East First Street South  
Wright City, MO 63390  
636-745-3351
4. Site of Manufacture: Binh Duong, Viet Nam.
5. See front page of instruction manual for date of manufacture.

---

## Register your product to receive the following:



- \* New trend details - sneak peek on what's new
- \* Surveys - have a voice within our community
- \* Exclusive deals and discount codes
- \* Quick and easy replacement part service

To register your product, visit [ameriwoodhome.com](http://ameriwoodhome.com)

## *5 Star Rating*



Visit your local retailer's website, rate your purchased product and leave us some feedback!

We would like to extend a big "Thank You" to all of our customers for taking the time to assemble this Ameriwood Home product, and to give us your valuable feedback.

*Thank You!*

### Couverture Avant

CE LIVRET D'INSTRUCTION CONTIENT DES INFORMATIONS **IMPORTANTES** SUR LA SÉCURITÉ. VEUILLEZ LIRE ET GARDER POUR UNE RÉFÉRENCE FUTURE

**Ne retournez pas ce produit!** Contactez notre équipe de service à la clientèle amicale d'abord pour obtenir de l'aide.

**Appelez-nous:** 1-800-489-3351 (sans frais) du Lundi au Vendredi de 9h à 17h Heure Centrale

**Visitez:** [www.ameriwoodhome.com](http://www.ameriwoodhome.com)

### ATTENTION

Le meuble peut basculer et causer des blessures graves ou la mort.  
Ancrer le meuble à une planche murale dans le mur (si indiqué).  
Ne laissez pas les enfants grimper sur le meuble.  
Placez les articles lourds sur les étagères ou dans les tiroirs inférieurs.

### Astuces Utiles (page 2)

- Ouvrez votre article dans la zone que vous prévoyez de le garder pour moins de levage lourd
- Identifier, trier et compter les pièces avant d'essayer d'assembler
- Les goujons de compression sont taraudés avec un Marteau
- Les glissières sont marquées d'un R (droit) et d'un L (gauche) pour un bon placement
- Assurez-vous toujours de faire face la pointe situé sur le haut de la Serrure de Came vers le bord extérieur
- Utiliser tous les clous fournis pour le panneau arrière et les répartir également
- Le panneau arrière doit être utilisé pour vous assurer que votre appareil est robuste
- N'utilisez pas de produits chimiques agressifs ou de nettoyeurs abrasifs sur cet appareil
- Ne jamais pousser, tirer, ou faire glisser votre meuble

### Avant de Commencer (page 3)

- Lisez attentivement chaque étape et suivez le bon ordre
- Séparez et comptez toutes vos pièces et matériaux
- Donnez-vous suffisamment de place pour l'assemblage
- Avoir les outils suivants: tournevis à tête plate, #2 tournevis Phillips, et Marteau
- Attention: Si vous utilisez une perceuse électrique ou un tournevis électrique pour visser, veuillez à ralentir et arrêter lorsque la vis est bien serrée. Le non-respect de cette consigne peut endommager la vis.

### Système de Fixation de Came (page 3)

Ce Système de Fixation de Came sera utilisé tout au long de l'assemblage.

**Page 4: Identification du conseil**

Pas la taille réelle

- (A) Haut
- (B) Bas
- (C) Panneau de gauche
- (D) Panneau droit
- (E) Étagère
- (F) Panneau arrière
- (G) Tablier
- (H) Bloc de bois
- (I) Porte

**Page 6: Liste des pièces****Taille actuelle & Pas de taille réelle**

- (1) Serrure à came
- (2) Boulon à came
- (3) Cheville en bois
- (4) Vis
- (5) Vis
- (6) Boulon
- (7) Vis
- (8) Vis
- (9) Plaque magnétique
- (10) Loquet magnétique
- (11) Support d'étagère
- (12) Charnière de porte
- (13) Manipuler
- (14) Couverture

**Page 7**

1.1 Boulon à came (2) dans (A), (B) comme illustré.

1.2 Insérez (3) dans (B), (F), (G) et (H) comme illustré.

**Page 8**

2.1 Insérez (3) dans (C), (D) comme illustré.

2.2 Boulon à came (2) dans (C), (D) comme illustré.

**Page 9**

3.1 Fixez (F) x 2 dans (B) avec (1) comme illustré.

**Page 10**

4.1 Fixez (C), (D) dans (B), (F) avec (1) comme illustré.

**Page 11**

5.1 Fixez (H), (G) dans (A) avec (4) comme illustré.

5.2 Fixez (10) dans (H) avec (7) comme illustré.

**Page 12**

6.1 Fixez (A) dans (F) x 2, (C), (D) avec (1) comme illustré.

**Page 13**

7.1 Insérez (E) avec (11) comme illustré.

7.2 Fixez (12) dans (I) avec (5) comme illustré.

7.3 Fixez (9) dans (I) avec (8) comme illustré.

**Page 14**

8.1 Fixez (I) x 2 dans (C), (D) avec (5) comme illustré.

8.2 Fixez (13) dans (I) avec (6) comme illustré.

## Page 16

### CHARGES MAXIMALES

Ce meuble a été conçu pour supporter les charges maximales indiquées. En excédant ces limites de charge, le meuble pourrait devenir instable, s'effondrer, et/ou causer des blessures graves.

**AVERTISSEMENT :** Risque de blessure corporelle - ne pas placer une télévision sur ce meuble. Ce meuble n'est pas approuvé pour une utilisation avec une télévision

## Page 17

Enregistrez votre produit pour recevoir les éléments suivantes:

- \* Détails sur les nouvelles tendances - un aperçu sur les nouveautés
- \* Sondages - avoir une voix au sein de notre communauté
- \* Offres exclusives et codes promo
- \* Service de pièces de rechange rapide et facile

Pour enregistrer votre produit, visitez [ameriwoodhome.com](http://ameriwoodhome.com)

### 5 Étoiles

Visitez le site Web de votre détaillant local, évaluez votre produit acheté et laissez-nous quelques commentaires !

Nous tenons à offrir un grand "Merci" à tous nos clients pour avoir pris le temps d'assembler ce produit "Ameriwood Home", et de nous donner vos commentaires précieux.

Merci



# Español

## Cubierta Delantera

Este libro de instrucciones contiene información **IMPORTANTE** de seguridad. Por favor lea y manténgalo para referencia en el futuro.

**No Regrese este producto!** Comuníquese con nuestro amigoso equipo de servicio al cliente para obtener ayuda.

Llámenos al: 1-800-489-3351 (Gratis) Lunes - Viernes 9am - 5pm CST

Visitar: [www.ameriwoodhome.com](http://www.ameriwoodhome.com)

## PRECAUCION

Este mueble puede volcarse y causar graves heridas y/o muerte.

Anclar el mueble a un poste de madera en la pared (si esto se requiere).

No Permita que los niños monten el mueble.

Mantenga los artículos más pesados en los cajones de abajo.

## Consejos Útiles (página 2)

- Abra su artículo en el área donde usted planea utilizarlo para evitar levantar y moverlo menos
- Identificar, ordenar y contar las piezas antes de intentar ensamblar
- Las clavijas de compresión se golpean con un martillo
- Las diapositivas están marcadas con una R (derecha) y L (izquierda) para la colocación correcta
- Asegúrese de que siempre este el punto localizado en la parte superior de bloqueador de leva este volteado hacia borde exterior
- Utilizar todos los clavos para el panel de atrás y distribuirlos por igual
- El panel de atrás debe utilizarse para asegurarse de que la unidad quede fija y firme
- No use químicas fuertes ni limpiadores abrasivos en este artículo
- Nunca empuje, tire ni arrastre los muebles

## Antes de Que Empieces (página 3)

- Lea cuidadosamente cada paso y siga el orden correcto

- Separar y contar todas sus piezas y hardware

- Dése suficiente espacio para el proceso de ensamble

- Tenga las siguientes herramientas: destornillador de cabeza plana, #2 cabeza Phillips

Destornillador y martillo

- Precaución: Si usa un taladro electrónico o un destornillador eléctrico para atornillar, por favor asegúrese que deje de atornillar cuando el tornillo este apretado. Fallar hacer esto puede causar barrer el tornillo.

## Sistema de fijar el bloqueo de leva (página 3)

Este sistema de fijar el bloqueo de leva sera usado en todo el proceso ensamble.

**Página 4: Identificación de la Junta****No es la talla actual**

- (A) Parte superior**
- (B) Fondo**
- (C) Panel izquierdo**
- (D) Panel derecho**
- (E) Estante**
- (F) Panel posterior**
- (G) Delantal**
- (H) Bloque de madera**
- (I) Puerta**

**Página 6: Lista de****Tamaño real**

- (1) Bloqueo de la leva**
- (2) Perno de leva**
- (3) Taco de madera**
- (4) Tornillo**
- (5) Tornillo**
- (6) Tornillo**
- (7) Tornillo**
- (8) Tornillo**
- (9) Placa magnética**
- (10) Captura magnética**
- (11) Soporte de estante**
- (12) Bisagra de la puerta**
- (13) Encargarse de**
- (14) Cubrir**

**Página 7**

- 1.1 Perno de leva (2) en (A), (B) como se ilustra.**
- 1.2 Inserte (3) en (B), (F), (G) y (H) como se ilustra.**

**Página 8**

- 2.1 Inserte (3) en (C), (D) como se ilustra.**
- 2.2 Perno de leva (2) en (C), (D) como se ilustra.**

**Página 9**

- 3.1 Fije (F) x 2 en (B) con (1) como se ilustra.**

**Página 10**

- 4.1 Adjunte (C), (D) a (B), (F) con (1) como se ilustra.**

**Página 11**

- 5.1 Adjunte (H), (G) a (A) con (4) como se ilustra.**
- 5.2 Conecte (10) a (H) con (7) como se ilustra.**

**Página 12**

- 6.1 Conecte (A) a (F) x 2, (C), (D) con (1) como se ilustra.**

**Página 13**

- 7.1 Inserte (E) con (11) como se ilustra.**
- 7.2 Conecte (12) a (I) con (5) como se ilustra.**
- 7.3 Adjunte (9) a (I) con (8) como se ilustra.**

**Página 14**

- 8.1 Fije (I) x 2 en (C), (D) con (5) como se ilustra.**
- 8.2 Conecte (13) a (I) con (6) como se ilustra.**

## **Página 16**

### **CARGA MAXIMA**

Esta unidad ha sido diseñada para soportar la carga máxima anotada. El exceder estos límites puede causar inestabilidad, colapsarse y/o causar serias lesiones.

**ADVERTENCIA:** Riesgo de lesiones a las personas - no coloque un televisor sobre muebles. Este mueble no está aprobado para su uso con un televisor.

## **Página 17**

Registre su producto para recibir lo siguiente:

- \* Detalles de nuevas tendencias - Vistazo a lo nuevo
- \* Encuestas - aloc su voz entre su comunidad
- \* Códigos de ofertas y descuentos exclusivos
- \* Fácil y rápido servicio de partes de remplace

Para registrar su producto, visite [ameriwoodhome.com](http://ameriwoodhome.com)

Clasificación de 5 estrellas

Visite el sitio web de su tienda local, califique su comprado y denos sus comentarios!

Nos gustaría enviar un gran "Agradecimiento" a todos nuestros clientes por tomarse el tiempo de ensamblar este producto de Ameriwood Home, y por darnos sus valiosos comentarios.

Gracias