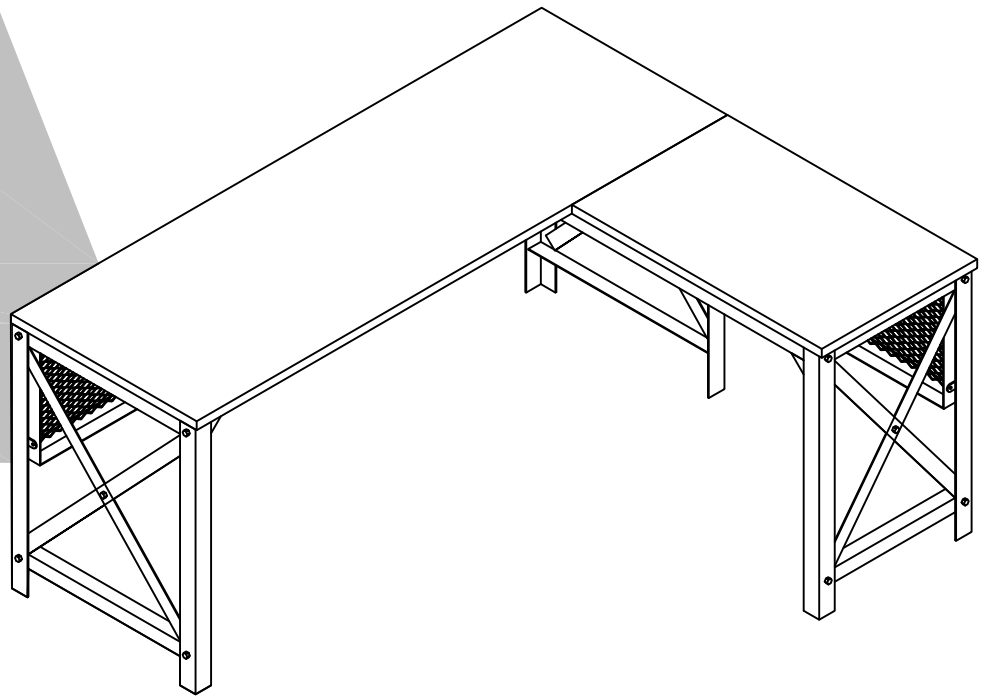


2518096COM L Desk w/ Lift up Work Surface



Date of Purchase ___ / ___ / ___
Lot Number:

B342518096COM00KX



THIS INSTRUCTION BOOKLET CONTAINS **IMPORTANT** SAFETY INFORMATION. PLEASE READ AND KEEP FOR FUTURE REFERENCE.

Do Not Return This Product!

Contact our customer service team for help first.

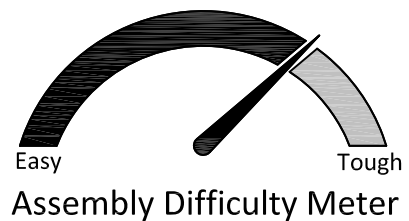
Call: 1-800-489-3351 (toll free)

Monday-Friday 9am - 5pm CST

Visit: www.ameriwoodhome.com

WARNING

- Unit can tip over causing severe injury or death.
- Anchor unit to stud in wall (if instructed to).
- Do Not allow children to climb on unit.
- Put heavy items on lower shelves or drawers.



Follow Ameriwood Home



Contact Us!

Do NOT return this product!

Contact our friendly customer service team first for help.



Visit ameriwoodhome.com

Assembly Tips



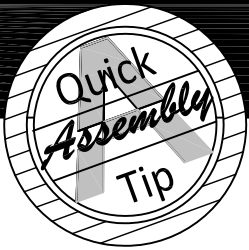
Helpful Hints

PEOPLE NEEDED FOR ASSEMBLY: **2**

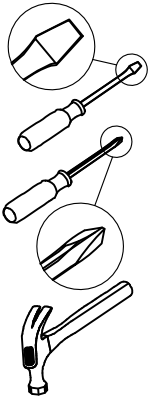
ESTIMATED ASSEMBLY TIME: **1 HOUR**

- Open your item in the area you plan to keep it to avoid excessive heavy lifting.
- Identify, sort and count the parts before attempting assembly.
- Compression dowels are lightly tapped in with a hammer.
- Slides are labeled with a **R** (right) and **L** (left) for proper placement.
- Make sure to always face the point on the top of the Cam Lock towards the outer edge.
- Use all the nails provided for the back panel and spread them out equally.
- Back panel must be used to make sure your unit is sturdy.
- Do NOT use harsh chemicals or abrasive cleaners on this item.
- Never push, pull, or drag your furniture.





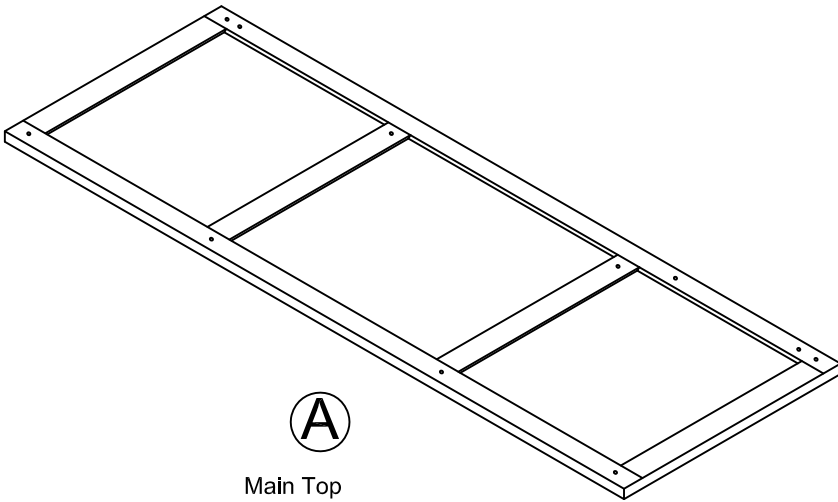
Before You Start



- ✓ Read through each step carefully and follow the proper order
- ✓ Separate and count all your parts and hardware
- ✓ Give yourself enough room for the assembly process
- ✓ Have the following tools: Flat Head Screwdriver, #2 Phillips Head Screwdriver and Hammer
- ✓ Caution: If using a power drill or power screwdriver for screwing, please be aware to slow down and stop when screw is tight. Failure to do so may result in stripping the screw.

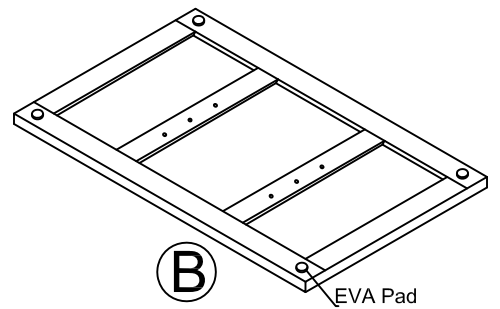
Board Identification

Not Actual Size



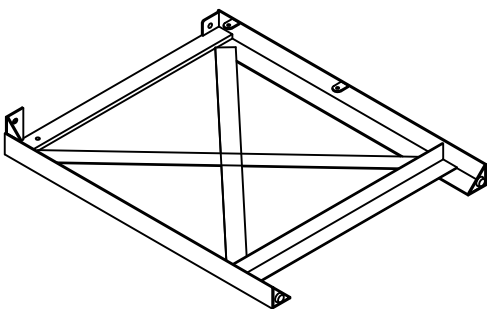
A

Main Top
T2518096010KX



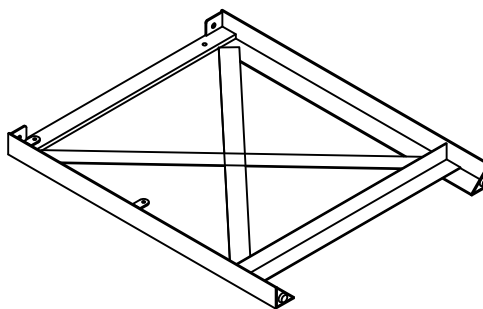
B

Lift top
T2518096020KX



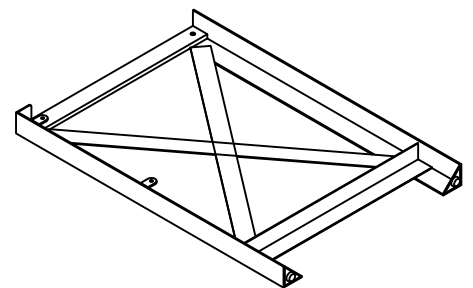
C

Left leg frame
T2518096030KX



D

Rear leg frame
T2518096040KX



E

Right leg frame
T2518096050KX

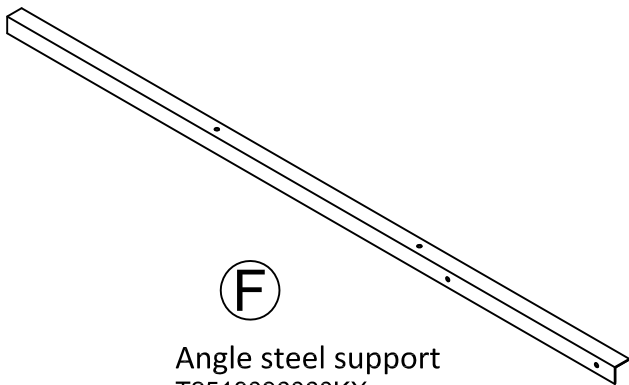
Preassembled Parts	
Left leg frame	T2518096031KX
Adjustable foot $\varnothing 1/4 \times 15 \times \varnothing 25$ (2)	TKX1032

Preassembled Parts	
Rear leg frame	T2518096041KX
Adjustable foot $\varnothing 1/4 \times 15 \times \varnothing 25$ (2)	TKX1032

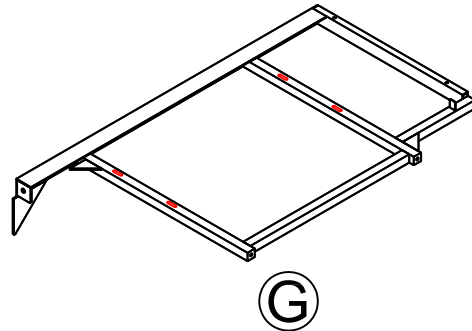
Preassembled Parts	
Right leg frame	T2518096051KX
Adjustable foot $\varnothing 1/4 \times 15 \times \varnothing 25$ (2)	TKX1032

Board Identification

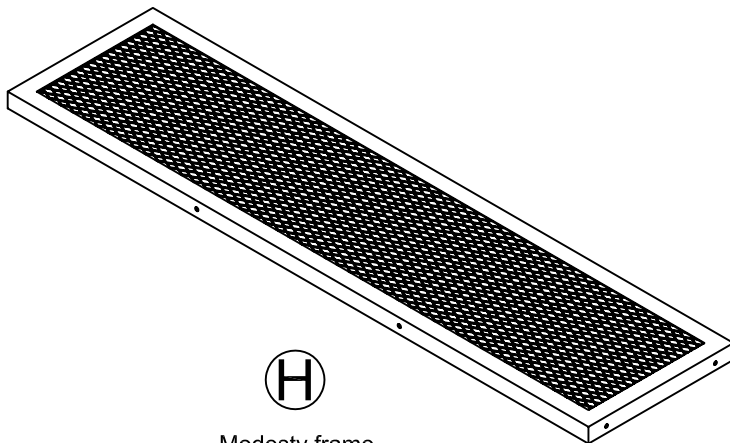
Not Actual Size



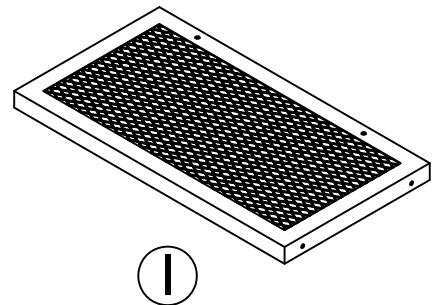
F
Angle steel support
T2518096060KX



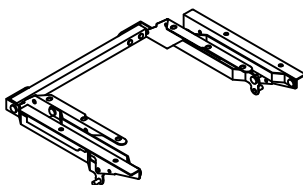
G
Support frame
T2518096070KX



H
Modesty frame
T2518096080KX



I
Modesty frame
T2518096090KX

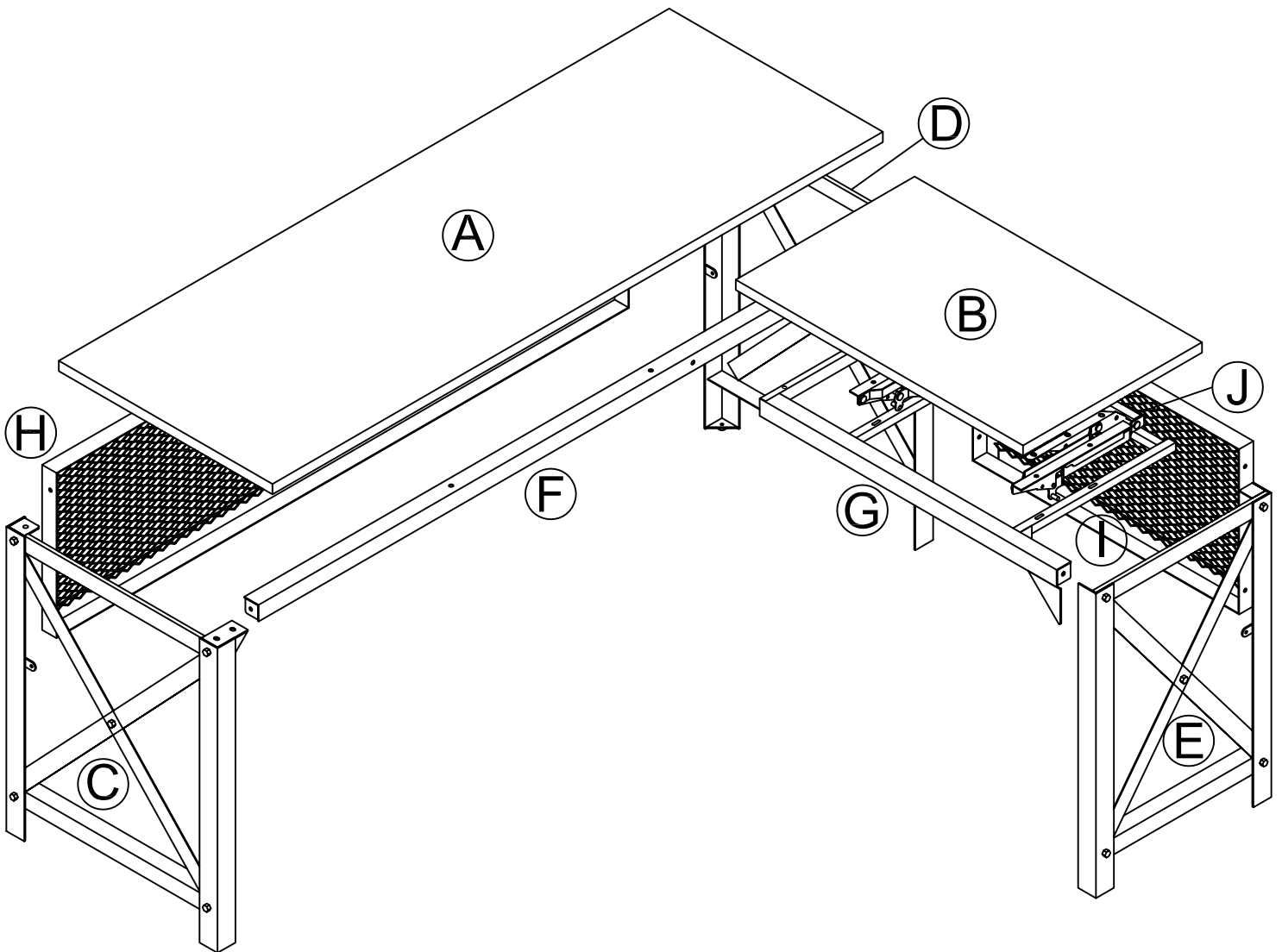


J
Lift up mechanism
T2518096100KX

CAUTION
Mechanism spring under tension.
Use caution when removing strap.

Board Identification

Not Actual Size



Part List

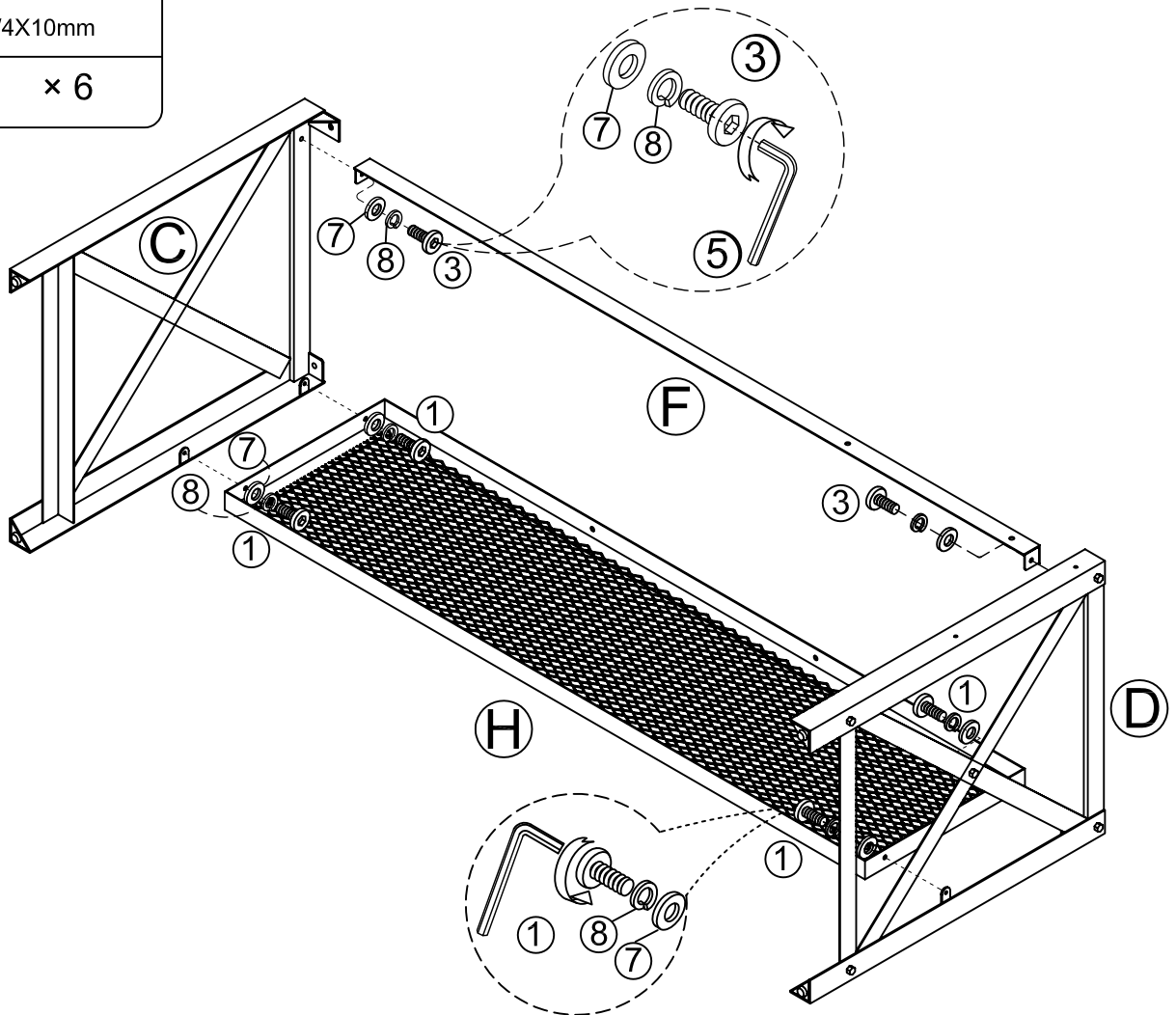
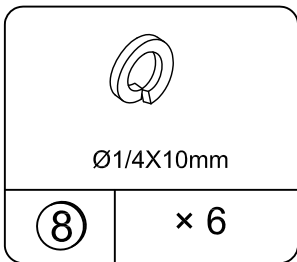
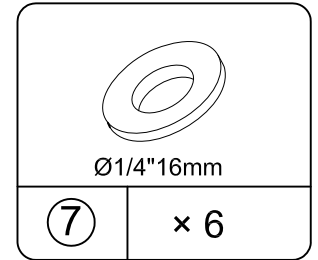
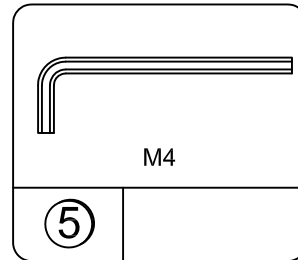
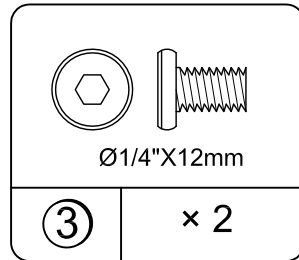
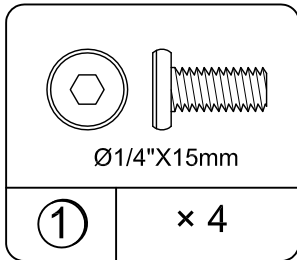
Actual Size

①	②	③	④
× 27	× 2	× 3	× 4
Bolt TKX1019	Bolt TKX1074	Bolt TKX1033	Bolt TKX1137

Not Actual Size

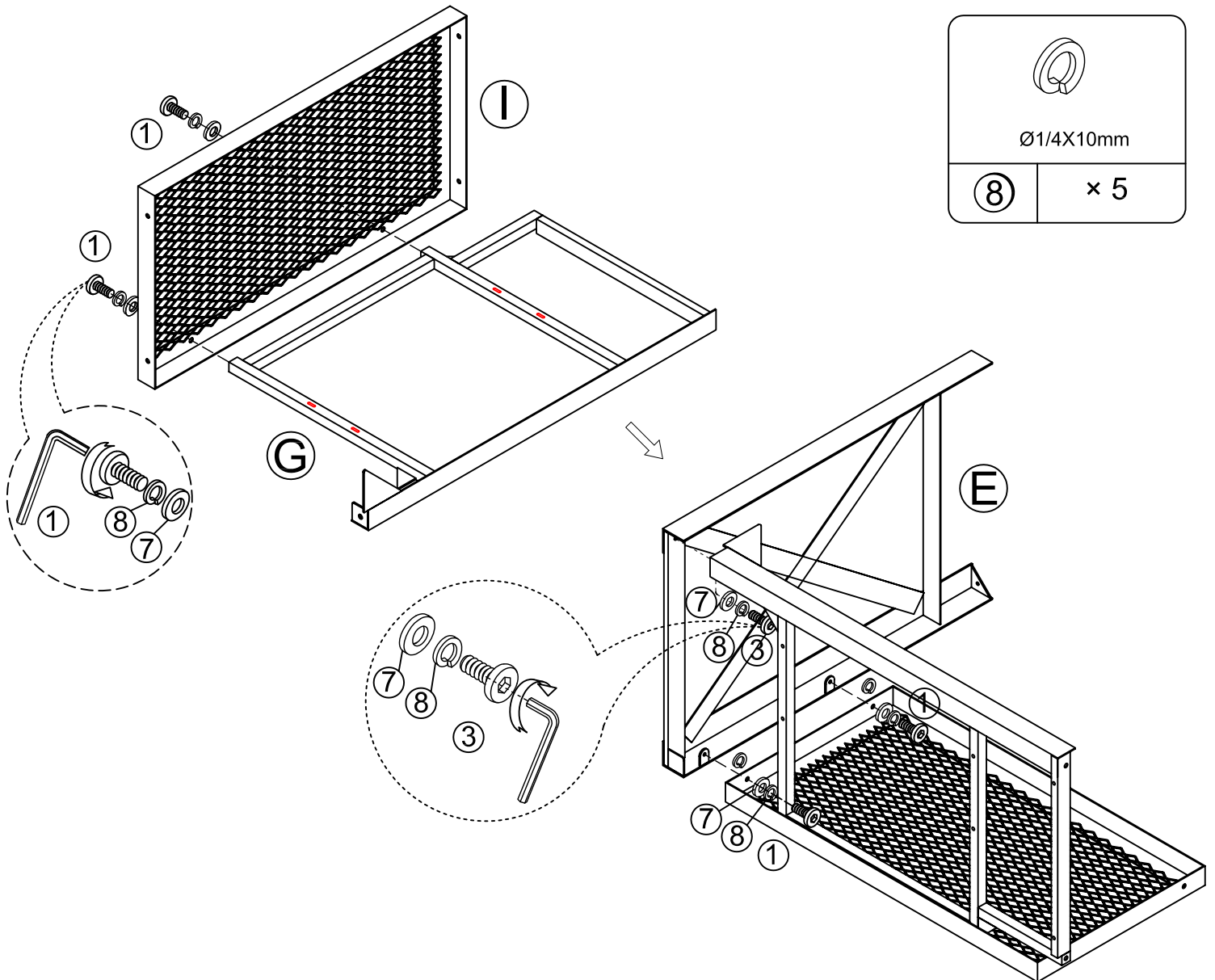
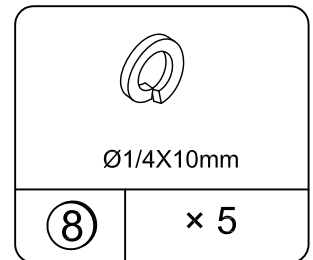
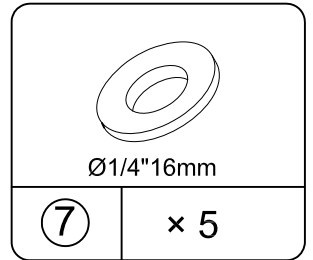
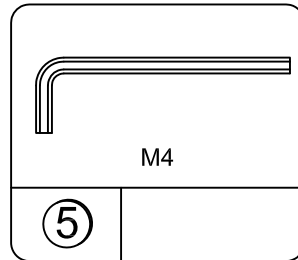
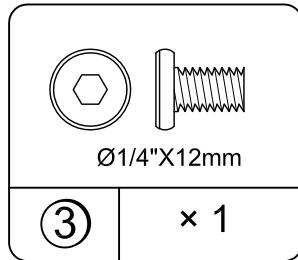
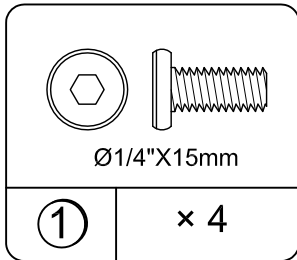
⑤	⑥	⑦	⑧
× 1	× 2	× 32	× 32
Hex key TKX1004	Cardboard TKX1135	Washer TKX1003	Spring washer TKX1002
⑨	⑩		
× 4	× 1		
Nut TKX1138	Wrench TKX1139		

STEP 1



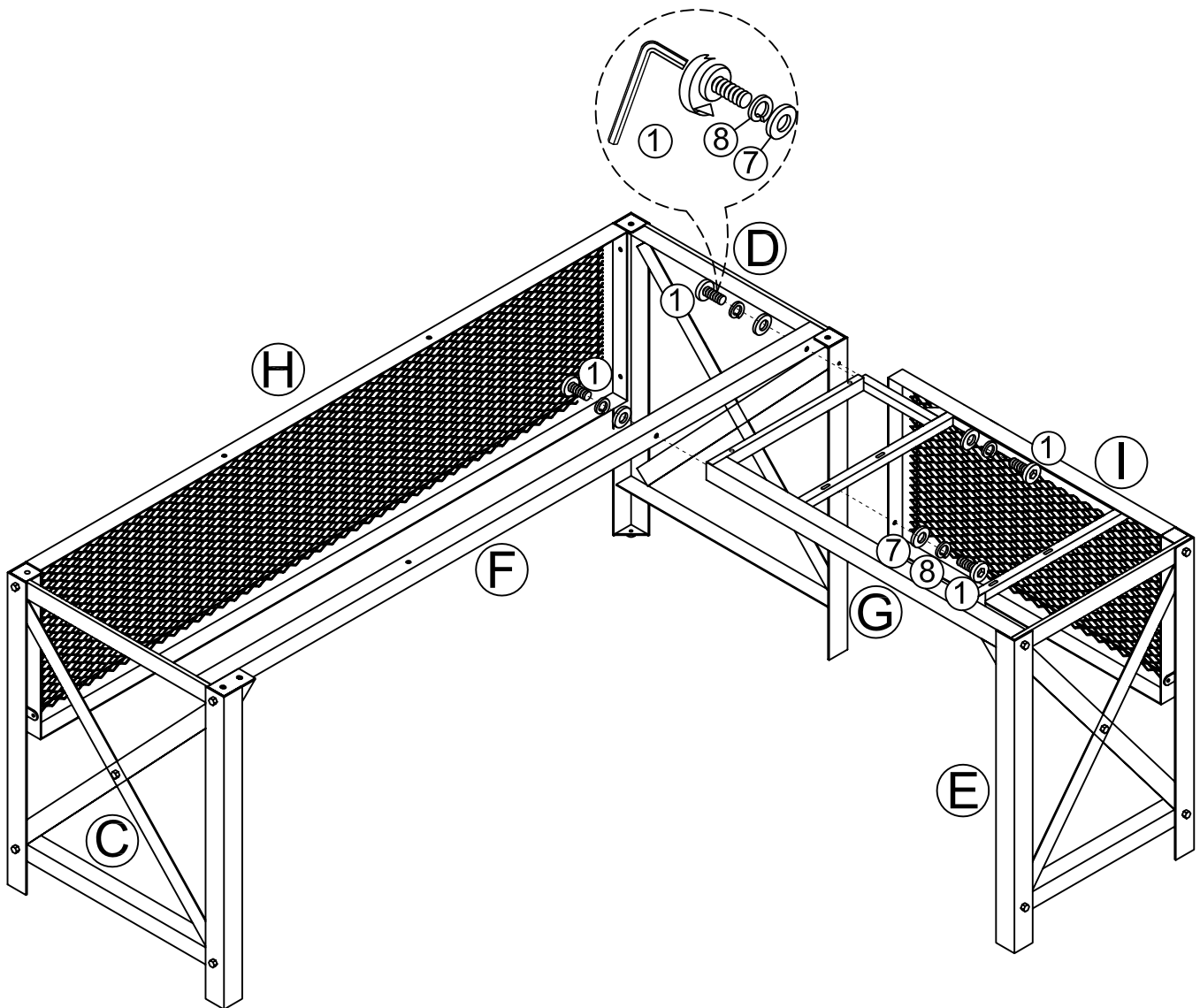
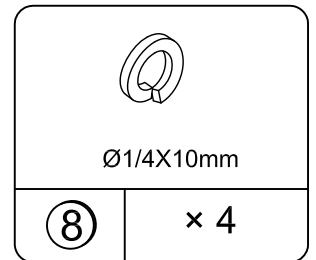
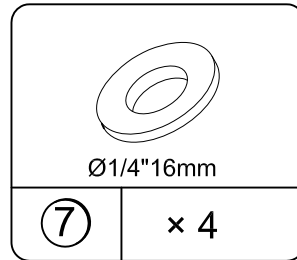
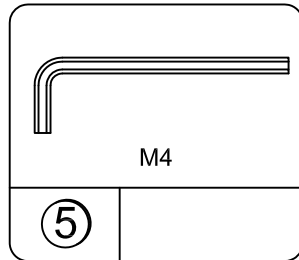
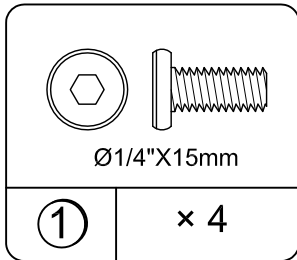
Note: DO NOT Tighten the bolt to ensure the assembly successfully in this step.

STEP 2



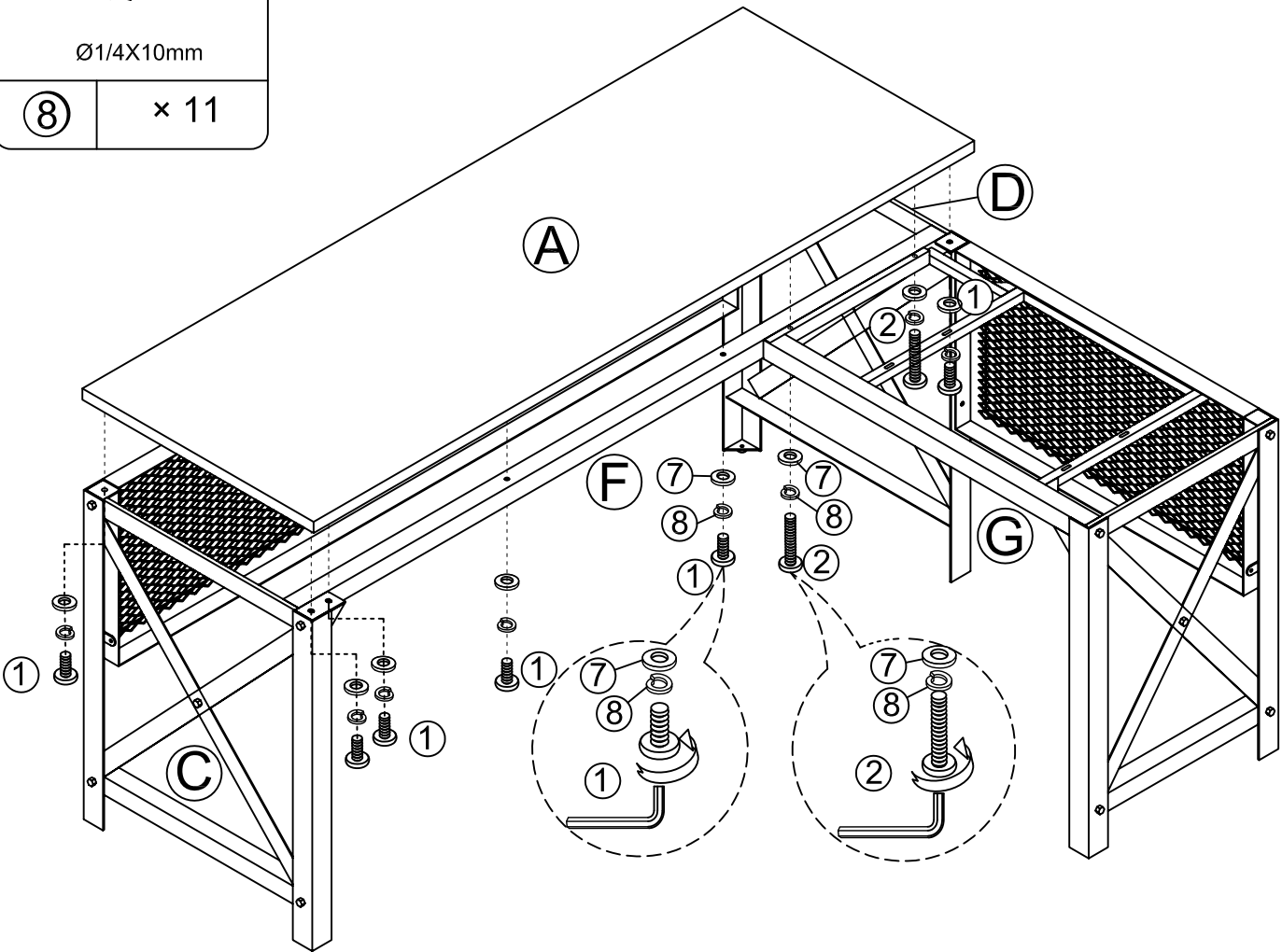
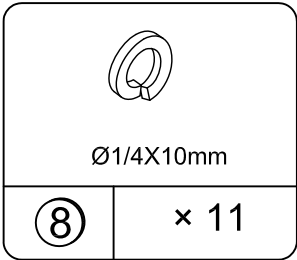
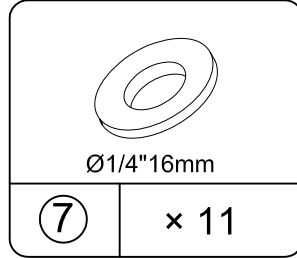
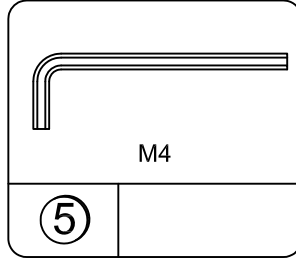
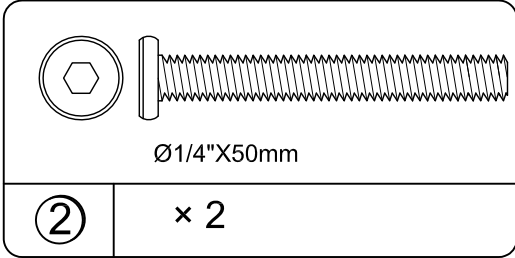
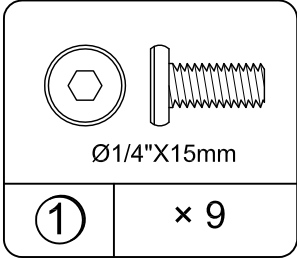
Note: DO NOT Tighten the bolt to ensure the assembly successfully in this step.

STEP 3



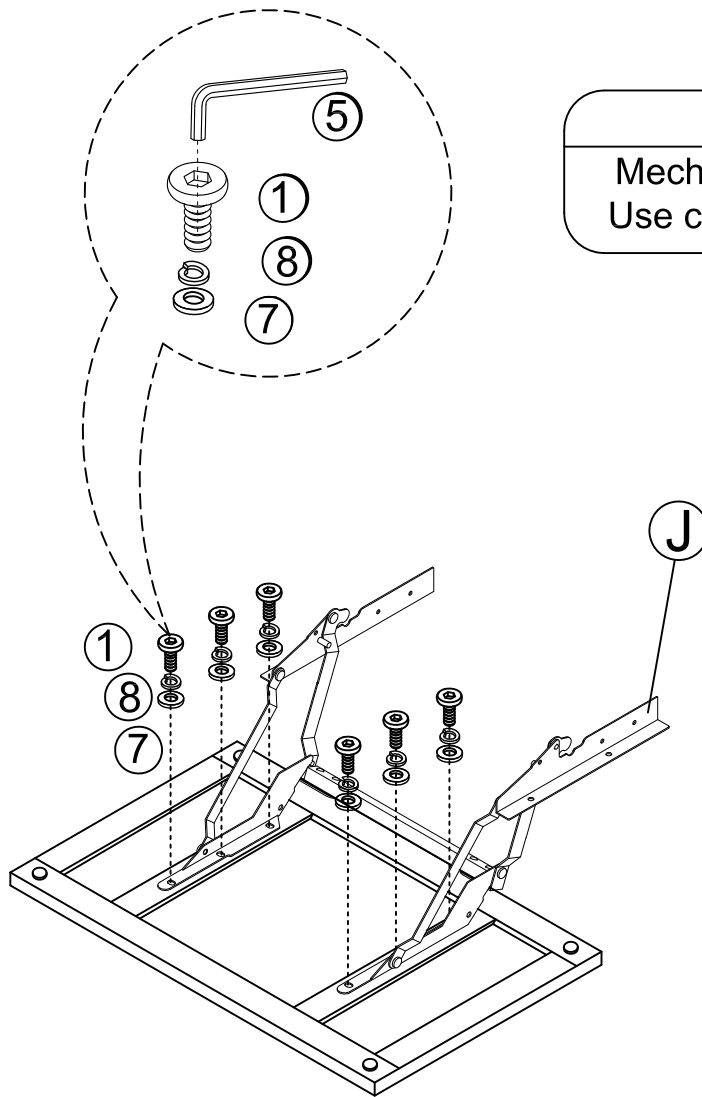
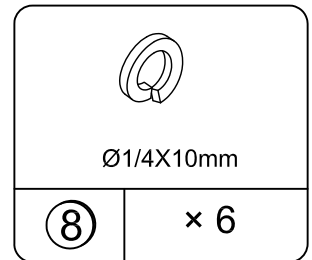
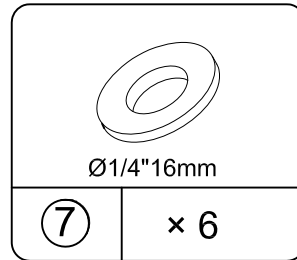
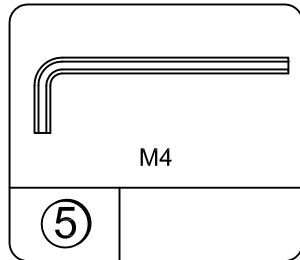
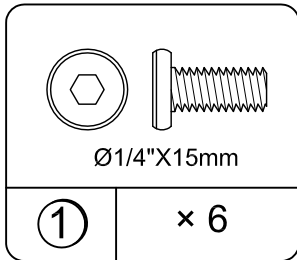
Note: DO NOT Tighten the bolt to ensure the assembly successfully in this step.

STEP 4



Note: Tighten all bolts to secure the unit in this assembly step.

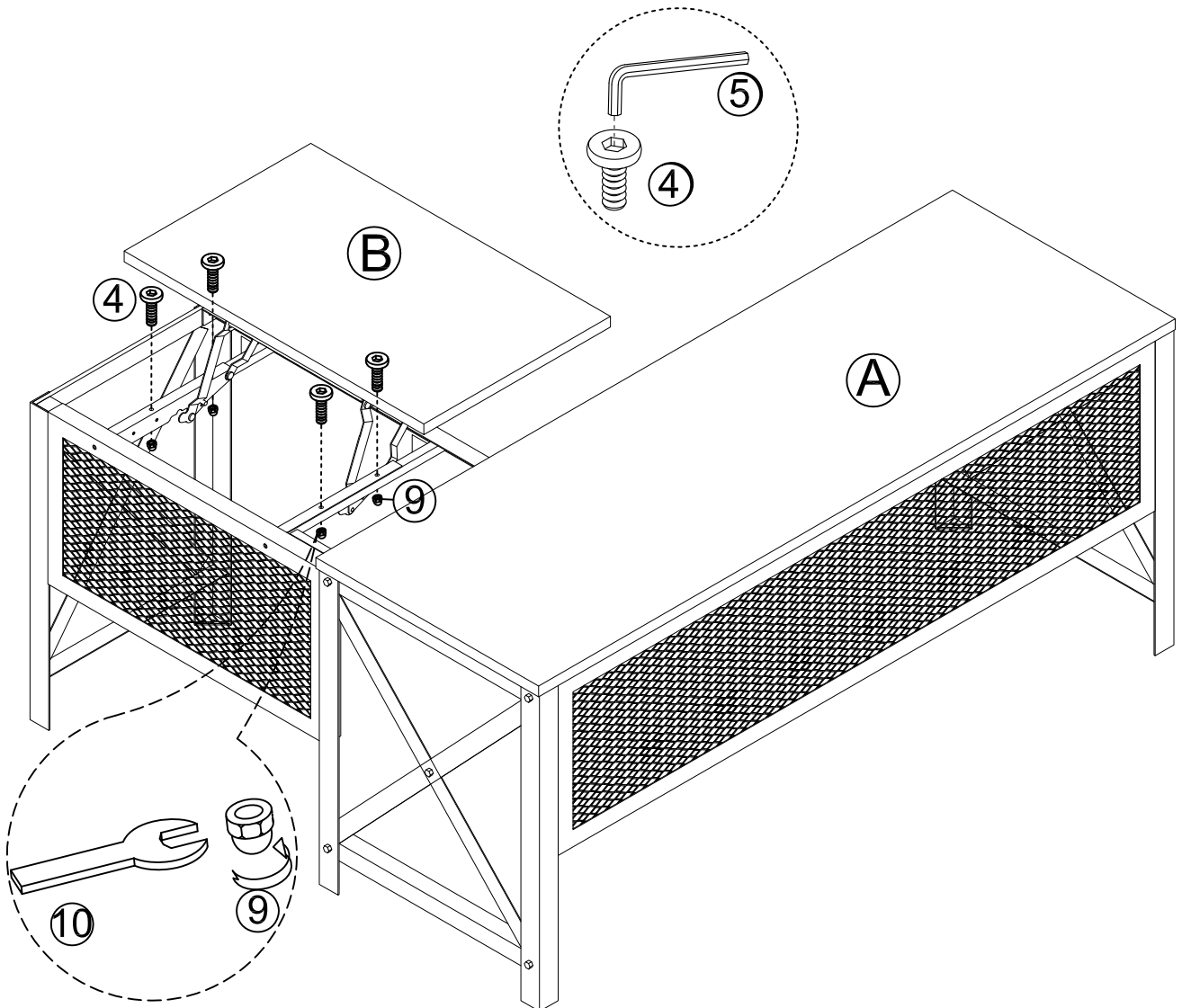
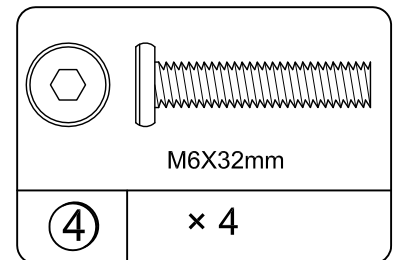
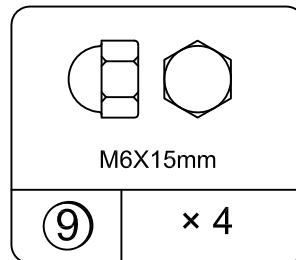
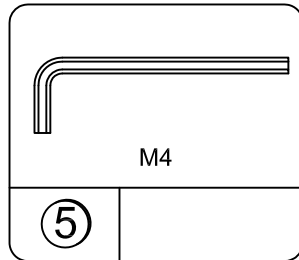
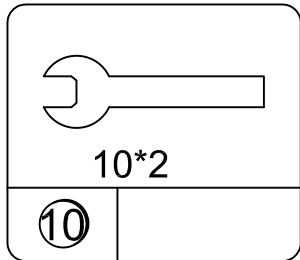
STEP 5



⚠ CAUTION
Mechanism spring under tension.
Use caution when removing strap.

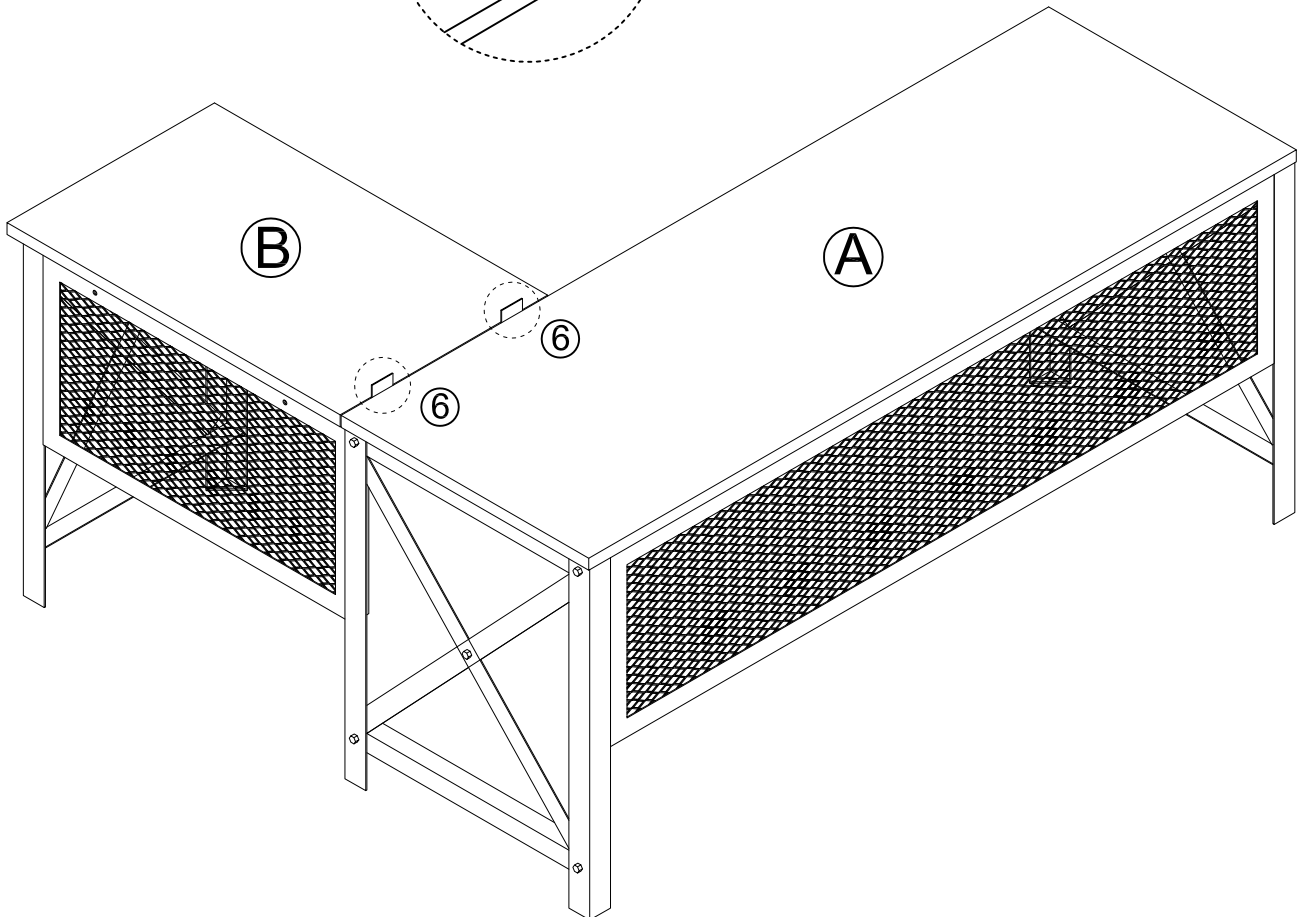
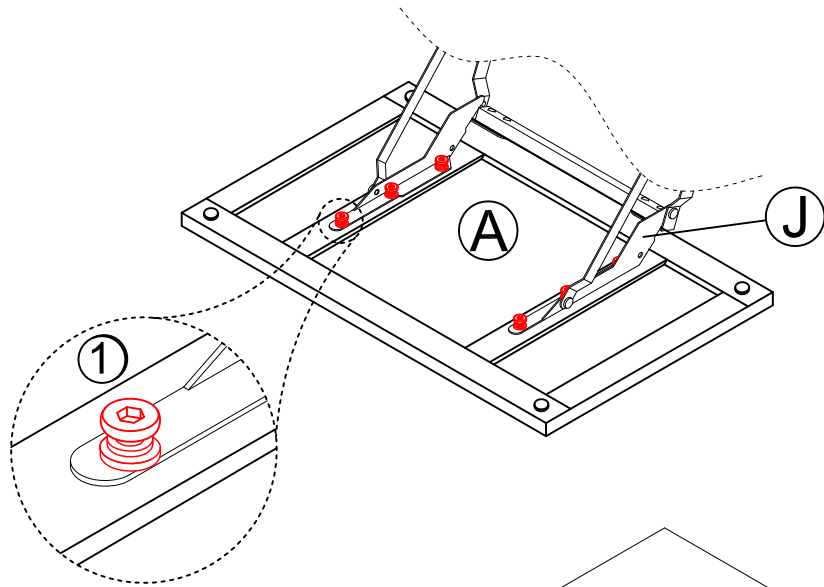
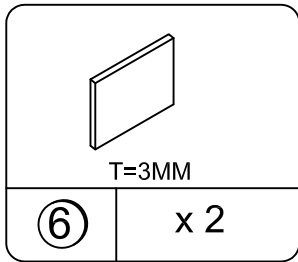
Note: DO NOT Tighten the bolt to ensure the assembly successfully in this step.

STEP 6



Note: **DO NOT** Tighten the bolt to ensure the assembly successfully in this step.
Adjust the position of bolts (4) and nuts (9) front to back to ensure the back edge of lift top (B) is flush with the side edge of main top (A).

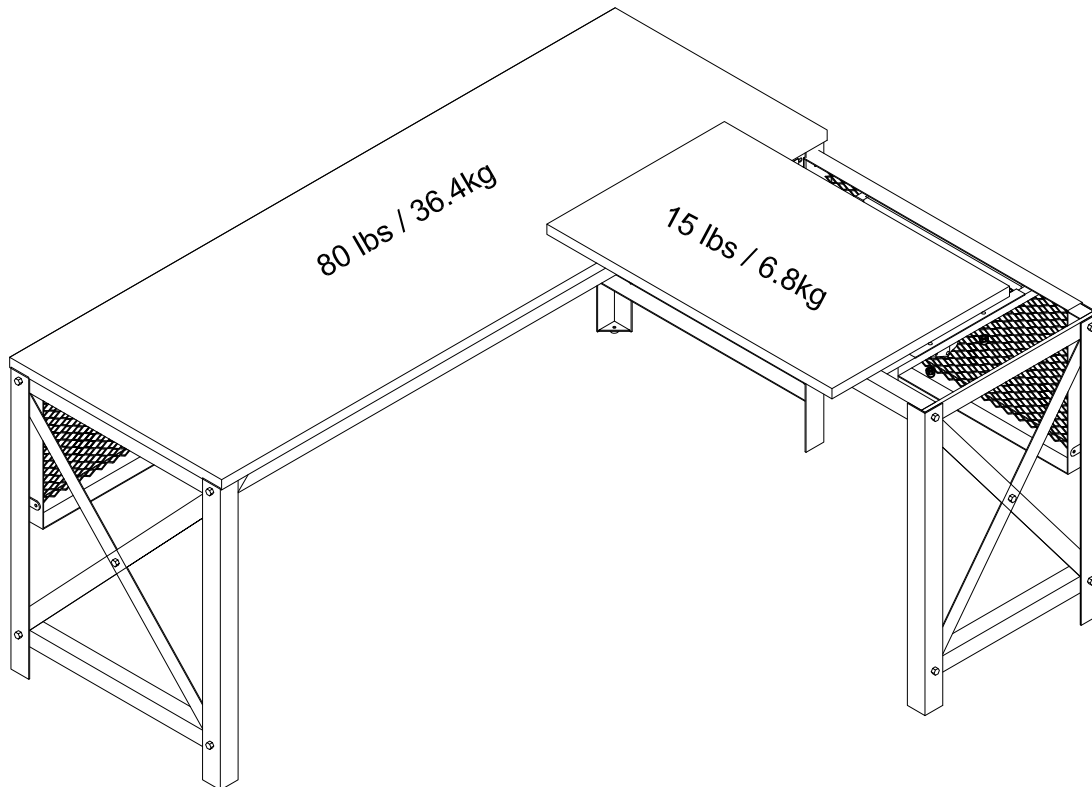
STEP 7



Note: Insert 2 pcs cardboards into the gap between main top (A) and return top (B).
 Adjust the position of bolts (1) side to side to ensure the gap is consistent between main top (A) and lift top (B).
 Tighten all bolts to secure the unit and then remove 2 pcs cardboards in this assembly step.

Maximum Loads

This unit has been designed to support the maximum loads shown. Exceeding these load limits could cause sagging, instability, product collapse, and/or serious injury.



Warning: Risk of injury to persons - do not place a television on this furniture. This furniture is not approved for use with a television.

Certificate of Conformity

1. This certificate applies to the Dorel Home Furnishings, Inc. product identified by this instruction manual.
2. This certificate applies to compliance of this product with the CPSC Ban on Lead-Containing Paint (16 CFR 1303).
3. This product is distributed by: Dorel Home Furnishings, Inc.
410 East First Street South
Wright City, MO 63390
636-745-3351
4. Site of Manufacture: **Svay Rieng, Cambodia**
5. See front page of instruction manual for date of manufacture.

Register your product to receive the following:



- * New trend details - sneak peek on what's new
- * Surveys - have a voice within our community
- * Exclusive deals and discount codes
- * Quick and easy replacement part service

To register your product, visit ameriwoodhome.com

Star Rating



Visit your local retailer's website, rate your purchased product and leave us some feedback!

We would like to extend a big "Thank You" to all of our customers for taking the time to assemble this Ameriwood Home product, and to give us your valuable feedback.

*Thank
You!*

Cubierta Delantera

Este libro de instrucciones contiene información **IMPORTANTE** de seguridad. Por favor lea y manténgalo para referencia en el futuro.

No Regrese este producto! Comuníquese con nuestro amistoso equipo de servicio al cliente para obtener ayuda.

Llámenos al: 1-800-489-3351 (Gratis) Lunes - Viernes 9am - 5pm CST

Visitar: www.ameriwoodhome.com

PRECAUCION

Este mueble puede volcarse y causar graves heridas y/o muerte.

Anclar el mueble a un poste de madera en la pared (si esto se requiere).

No Permita que los niños monten el mueble.

Mantenga los artículos más pesados en los cajones de abajo.

Consejos Útiles (página 2)

- Abra su artículo en el área donde usted planea utilizarlo para evitar levantar y moverlo menos
- Identificar, ordenar y contar las piezas antes de intentar ensamblar
- Las clavijas de compresión se golpean con un martillo
- Las diapositivas están marcadas con una R (derecha) y L (izquierda) para la colocación correcta
- Asegúrese de que siempre este el punto localizado en la parte superior de bloqueador de leva este volteado hacia borde exterior
- Utilizar todos los clavos para el panel de atrás y distribuirlos por igual
- El panel de atrás debe utilizarse para asegurarse de que la unidad quede fija y firme
- No use químicas fuertes ni limpiadores abrasivos en este artículo
- Nunca empuje, tire ni arrastre los muebles

Antes de Que Empieces (página 3)

- Lea cuidadosamente cada paso y siga el orden correcto

- Separar y contar todas sus piezas y hardware

- Dése suficiente espacio para el proceso de ensamble

- Tenga las siguientes herramientas: destornillador de cabeza plana, #2 cabeza Phillips

Destornillador y martillo

- Precaución: Si usa un taladro electrónico o un destornillador eléctrico para atornillar, por favor asegúrese que deje de atornillar cuando el tornillo este apretado. Fallar hacer esto puede causar barrer el tornillo.

Sistema de fijar el bloqueo de leva (página 3)

Este sistema de fijar el bloqueo de leva sera usado en todo el proceso ensamble.

Identificación de los Paneles (Página 4~5)

Este no es el tamaño real

- (A) Parte superior principal
- (B) Panel superior elevable
- (C) Marco de pata izquierda
- (D) Marco de la pierna trasera
- (E) Marco de pata derecha
- (F) Abrazadera de acero
- (G) Marco de soporte
- (H) Marco de modestia
- (I) Marco de modestia
- (J) Mecanismo de elevación

PRECAUCIÓN: Mecanismo resorte bajo tensión.
Tenga cuidado al quitar la correa.

Lista de Piezas (Página 7)

Tamaño real

- (1) Tornillo
- (2) Tornillo
- (3) Tornillo
- (4) Tornillo

Este no es el tamaño real

- (5) Llave en L
- (6) Cartón
- (7) Arandela de resorte
- (8) Arandela
- (9) Tuerca
- (10) llave

Página 8

Nota: **NO APRIETE** el perno para asegurar un ensamblaje exitoso en este paso.

Página 9

Nota: **NO APRIETE** el perno para asegurar un ensamblaje exitoso en este paso.

Página 10

Nota: **NO APRIETE** el perno para asegurar un ensamblaje exitoso en este paso.

Página 11

Nota: Apriete todos los pernos para estabilizar la unidad en este paso.

Página 12

PRECAUCIÓN: Mecanismo resorte bajo tensión. Tenga cuidado al quitar la correa.

Nota: **NO APRIETE** el perno para asegurar un ensamblaje exitoso en este paso.

Página 13

Nota: **NO APRIETE** el perno para asegurar un ensamblaje exitoso en este paso.

Ajuste la posición de los pernos (4) y las tuercas (9) de adelante hacia atrás para asegurarse de que el borde posterior del panel superior elevable (B) esté alineado con el borde lateral del panel superior principal (A).

Página 14

Nota: Inserte dos piezas de cartones en el espacio entre la panel superior principal (A) y la panel superior de retorno (B). Ajuste la posición de los pernos (1) de lado a lado para asegurar que el espacio sea consistente entre el panel superior principal (A) y el panel superior elevable (B). Apriete todos los pernos para asegurar la unidad y luego retire los dos piezas de cartones en este paso de montaje.

Página 15

CARGA MAXIMA

Esta unidad ha sido diseñada para soportar la carga máxima anotada. El exceder estos límites puede causar inestabilidad, colapsarse y/o causar serias lesiones.

ADVERTENCIA: Riesgo de lesiones a las personas - no coloque un televisor sobre muebles. Este mueble no está aprobado para su uso con un televisor.

Página 16

Registre su producto para recibir lo siguiente:

- * Detalles de nuevas tendencias - Vistazo a lo nuevo
- * Encuestas - alec su voz entre su comunidad
- * Códigos de ofertas y descuentos exclusivos
- * Fácil y rápido servicio de partes de remplace

Para registrar su producto, visite ameriwoodhome.com

Clasificación de 5 estrellas

Visite el sitio web de su tienda local, califique su comprado y denos sus comentarios!

Nos gustaría enviar un gran "Agradecimiento" a todos nuestros clientes por tomarse el tiempo de ensamblar este producto de Ameriwood Home, y por darnos sus valiosos comentarios.

Gracias

Couverture Avant

CE LIVRET D'INSTRUCTION CONTIENT DES INFORMATIONS IMPORTANTES SUR LA SÉCURITÉ. VEUILLEZ LIRE ET GARDER POUR UNE RÉFÉRENCE FUTURE

Ne retournez pas ce produit! Contactez notre équipe de service à la clientèle amicale d'abord pour obtenir de l'aide.

Appelez-nous: 1-800-489-3351 (sans frais) du Lundi au Vendredi de 9h à 17h Heure Centrale

Visitez: www.ameriwoodhome.com

ATTENTION

Le meuble peut basculer et causer des blessures graves ou la mort.

Ancrer le meuble à une planche murale dans le mur (si indiqué).

Ne laissez pas les enfants grimper sur le meuble.

Placez les articles lourds sur les étagères ou dans les tiroirs inférieurs.

Astuces Utiles (étape 2)

- Ouvrez votre article dans la zone que vous prévoyez de le garder pour moins de levage lourd
- Identifier, trier et compter les pièces avant d'essayer d'assembler
- Les goujons de compression sont taraudés avec un Marteau
- Les glissières sont marquées d'un R (droit) et d'un L (gauche) pour un bon placement
- Assurez-vous toujours de faire face la pointe situé sur le haut de la Serrure de Came vers le bord extérieur
- Utiliser tous les clous fournis pour le panneau arrière et les répartir également
- Le panneau arrière doit être utilisé pour vous assurer que votre appareil est robuste
- N'utilisez pas de produits chimiques agressifs ou de nettoyeurs abrasifs sur cet appareil
- Ne jamais pousser, tirer, ou faire glisser votre meuble

Avant de Commencer (étape 3)

- Lisez attentivement chaque étape et suivez le bon ordre
- Séparez et comptez toutes vos pièces et matériaux
- Donnez-vous suffisamment de place pour l'assemblage
- Avoir les outils suivants: tournevis à tête plate, #2 tournevis Phillips, et Marteau
- Attention: Si vous utilisez une perceuse électrique ou un tournevis électrique pour visser, veillez à ralentir et arrêter lorsque la vis est bien serrée. Le non-respect de cette consigne peut endommager la vis.

Système de Fixation de Came (étape 3)

Ce Système de Fixation de Came sera utilisé tout au long de l'assemblage

Identification des matériaux (Étape 4~5)

Pas de taille réelle

- (A) Panneau supérieur principal
- (B) Dessus levable
- (C) Patte gauche
- (D) Cadre de patte arrière
- (E) Support en acier d'angle
- (F) Tube de soutien
- (G) Cadre de soutien
- (H) Cadre de modestie
- (I) Cadre de modestie
- (J) Mécanisme de levage

ATTENTION: Le mécanisme jaillit sous la tension.
Soyez prudent en retirant la courroie.

Liste des pièces (Étape 7)

Taille réelle

- (1) Boulon
- (2) Boulon
- (3) Boulon
- (4) Boulon

Pas de taille réelle

- (5) Clé hexagonale
- (6) Carton
- (7) Rondelle à ressort
- (8) Rondelle
- (9) Écrou
- (10) Clé

Étape 8

Note: NE PAS serrer le boulon complètement à cette étape pour faciliter l'assemblage.

Étape 9

Note: NE PAS serrer le boulon complètement à cette étape pour faciliter l'assemblage.

Étape 10

Note: NE PAS serrer le boulon complètement à cette étape pour faciliter l'assemblage.

Étape 11

Note: Serrez tous les boulons à cette étape pour bien fixer l'unité.

Étape 12

ATTENTION: Le mécanisme jaillit sous la tension. Soyez prudent en retirant la courroie.

Note: NE PAS serrer le boulon complètement à cette étape pour faciliter l'assemblage.

Étape 13

Note: NE PAS serrer le boulon complètement à cette étape pour faciliter l'assemblage.

Ajustez la position des boulons (4) et des écrous (9) d'avant en arrière pour vous assurer que le bord arrière du dessus de levage (B) affleure le bord latéral du dessus principal (A).

Étape 14

Note: Insérez les 2 cartons dans l'espace entre le dessus principal (A) et le retour (B). Ajustez la position des boulons (1) d'un côté à l'autre pour vous assurer que l'écart est cohérent entre le dessus principal (A) et le dessus de levage (B). Serrez tous les boulons pour fixer l'unité, puis retirez les 2 cartons dans cette étape d'assemblage.

Étape 15

CHARGES MAXIMALES

Ce meuble a été conçu pour supporter les charges maximales indiquées. En excédant ces limites de charge, le meuble pourrait devenir instable, s'effondrer, et/ou causer des blessures graves.

AVERTISSEMENT : Risque de blessure corporelle - ne pas placer une télévision sur ce meuble. Ce meuble n'est pas approuvé pour une utilisation avec une télévision.

Étape 16

Enregistrez votre produit pour recevoir les éléments suivantes:

- * Détails sur les nouvelles tendances - un aperçu sur les nouveautés
- * Sondages - avoir une voix au sein de notre communauté
- * Offres exclusives et codes promo
- * Service de pièces de rechange rapide et facile

Pour enregistrer votre produit, visitez ameriwoodhome.com

5 Étoiles

Visitez le site Web de votre détaillant local, évaluez votre produit acheté et laissez-nous quelques commentaires !

Nous tenons à offrir un grand "Merci" à tous nos clients pour avoir pris le temps d'assembler ce produit "Ameriwood Home", et de nous donner vos commentaires précieux.

Merci