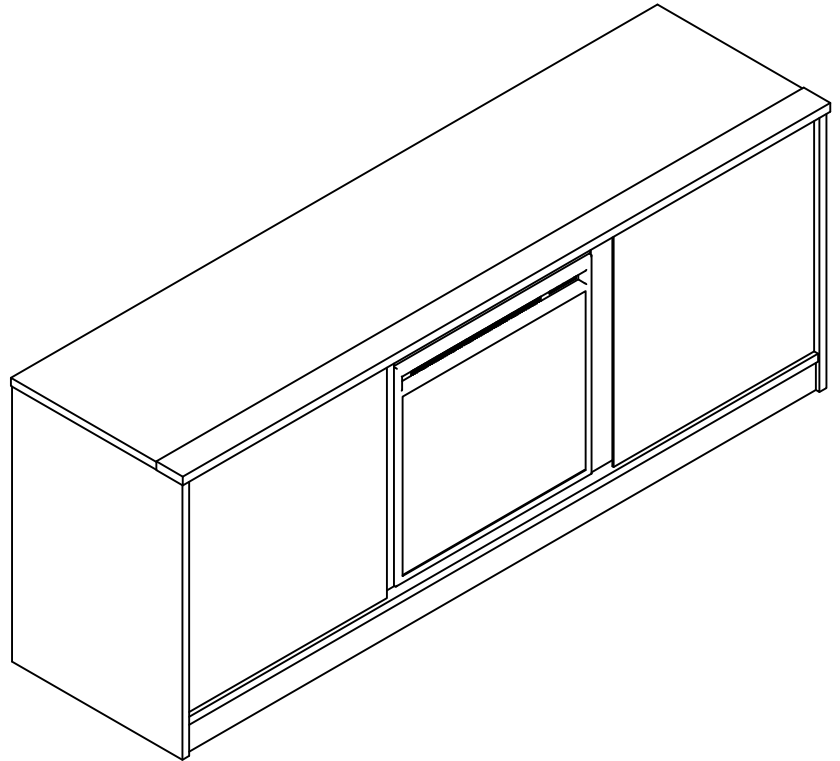


8600340COM Fireplace / TV Stand



Date of Purchase ___ / ___ / ___
Lot Number:

B348600340COM0



Do Not Return This Product!
Contact our customer service team for help first.
Call: 1-800-489-3351 (toll free)
Monday-Friday 9am - 5pm CST
Visit: www.ameriwoodhome.com

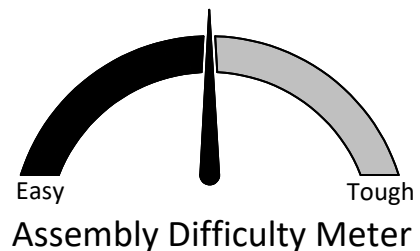
THIS INSTRUCTION BOOKLET CONTAINS **IMPORTANT** SAFETY INFORMATION. PLEASE READ AND KEEP FOR FUTURE REFERENCE.

Secure Your Furniture

Keep your home and family safe with the wall anchor kit that is included with the product.

Serious or fatal crushing injuries can occur from tipping furniture.

WARNING: Manufacturer assumes no liability for improper installation or excessive loads placed on screws or bracket. This wall anchor is not a substitute for proper adult supervision.



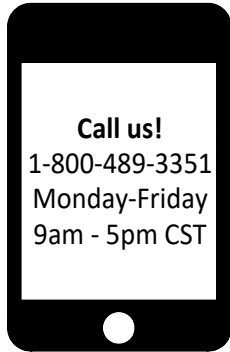
Follow Ameriwood Home



Contact Us!

Do NOT return this product!

Contact our friendly customer service team first for help.



Visit ameriwoodhome.com to view the limited warranty valid in the U.S. and Canada.

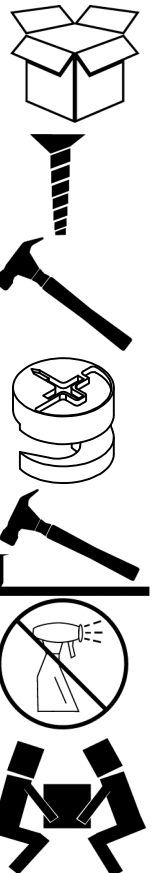
Assembly Tips



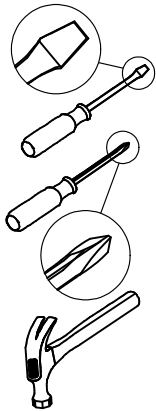
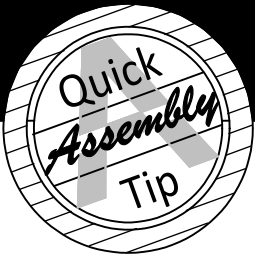
Helpful Hints

PEOPLE NEEDED FOR ASSEMBLY: 1-2

- Open your item in the area you plan to keep it to avoid excessive heavy lifting.
- Identify, sort and count the parts before attempting assembly.
- Compression dowels are lightly tapped in with a hammer.
- Slides are labeled with a **R** (right) and **L** (left) for proper placement.
- Make sure to always face the point on the top of the Cam Lock towards the outer edge.
- Use all the nails provided for the back panel and spread them out equally.
- Back panel must be used to make sure your unit is sturdy.
- Do NOT use harsh chemicals or abrasive cleaners on this item.
- Never push, pull, or drag your furniture.



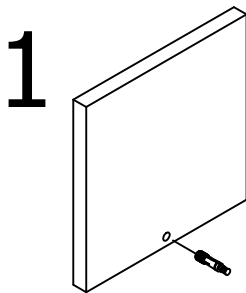
Before You Start



- ✓ Read through each step carefully and follow the proper order
- ✓ Separate and count all your parts and hardware
Parts are labeled on the surface or edge of the part
- ✓ Give yourself enough room for the assembly process
- ✓ Have the following tools: Flat Head Screwdriver, #2 Phillips Head Screwdriver and Hammer
- ✓ Caution: If using a power drill or power screwdriver for screwing, please be aware to slow down and stop when screw is tight. Failure to do so may result in stripping the screw.

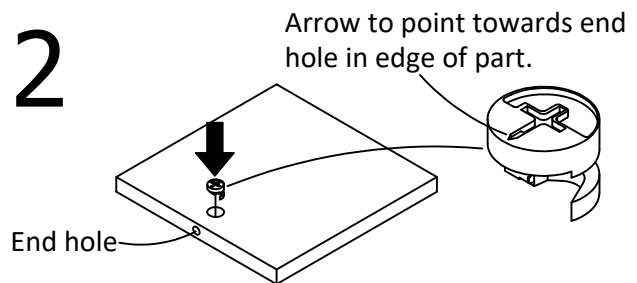
Cam Lock Fastening System

This Cam Lock Fastening System will be used throughout the assembly process.



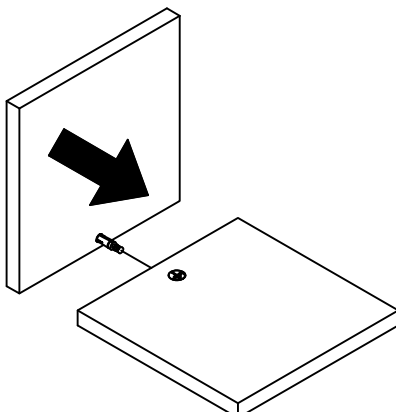
1 Press CAM BOLT into hole.

2



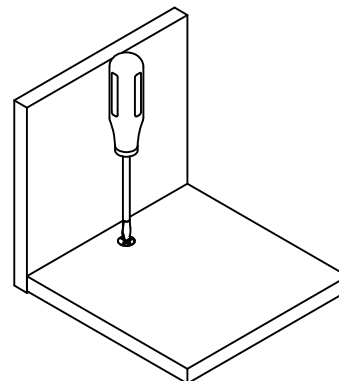
2 Press CAM LOCK into hole.

3

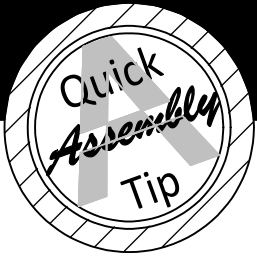


3 Press parts together so CAM BOLT inserts into edge hole.

4



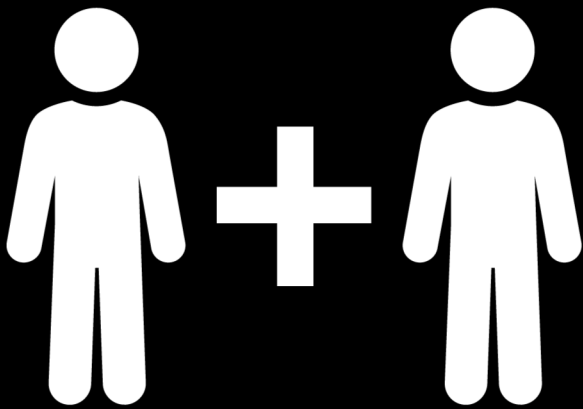
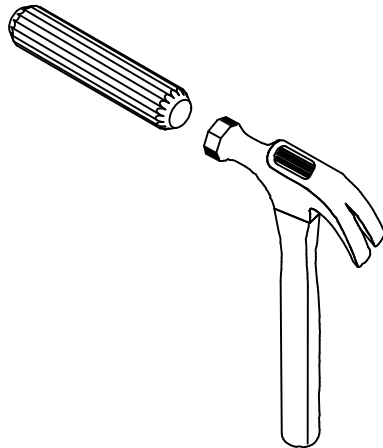
4 Using a screwdriver, turn the CAM LOCK clockwise to lock the CAM LOCK and CAM BOLT into their holes and fastening parts together.



Before You Start

Please Note:

You may need to lightly tap the wood dowels into the holes during your assembly process.



2 PEOPLE NEEDED FOR ASSEMBLY

**2 PERSONAS NECESITADAS
PARA LA ASAMBLEA**

**2 PERSONNES NÉCESSAIRES
POUR L'ASSEMBLAGE**

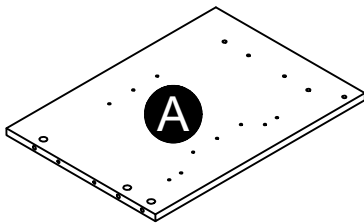
CAUTION: Failure to use 2 people for assembly could result in unit damage or personal injury.

PRECAUCIÓN: Si no se utilizan 2 personas para el ensamblaje, se pueden producir daños en la unidad o lesiones personales.

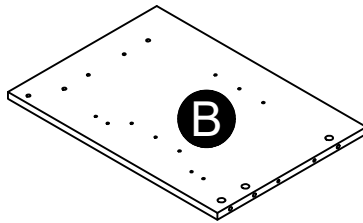
ATTENTION: Échec d'utiliser 2 personnes pour l'assemblage peut causer du dommage au meuble ou causer des blessures.

Board Identification

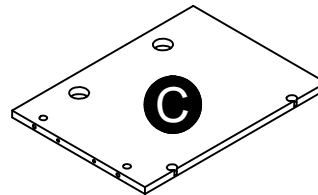
Not actual size



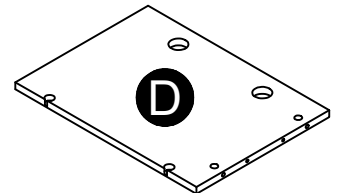
Left Panel
38600340010



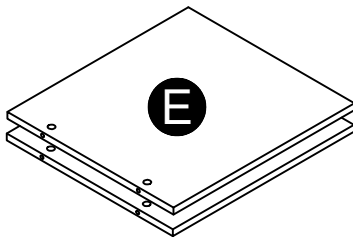
Right Panel
38600340020



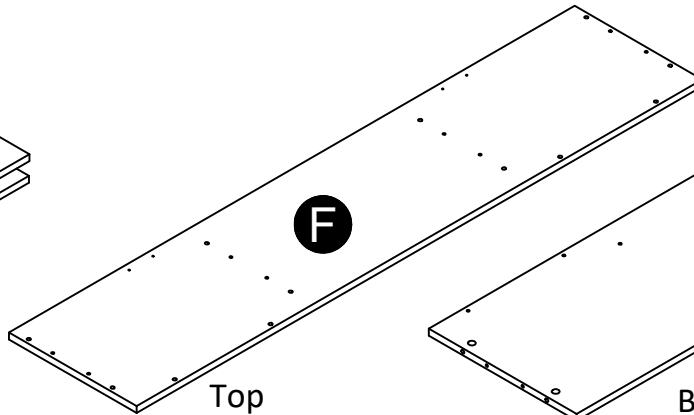
Left Partition
38600340030



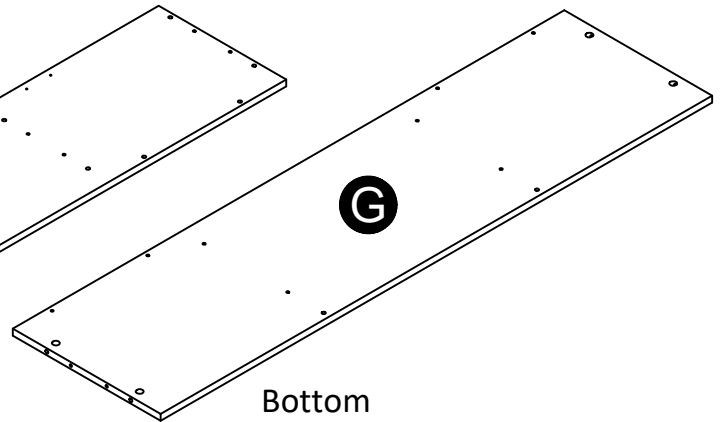
Right Partition
38600340040



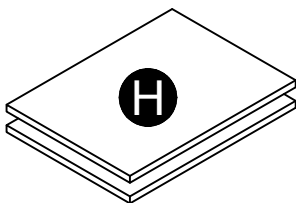
Back (x2)
38600340050



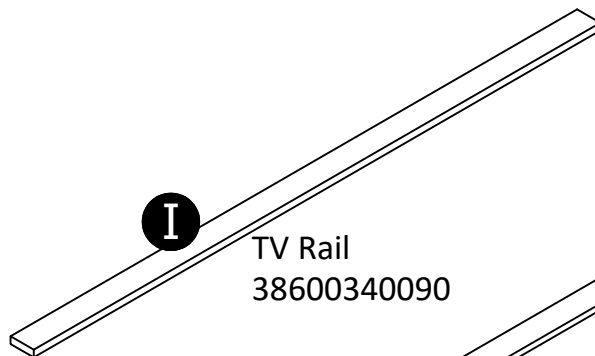
Top
38600340060



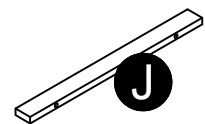
Bottom
38600340070



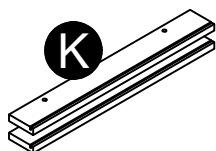
Adjustable Shelf (x2)
38600340080



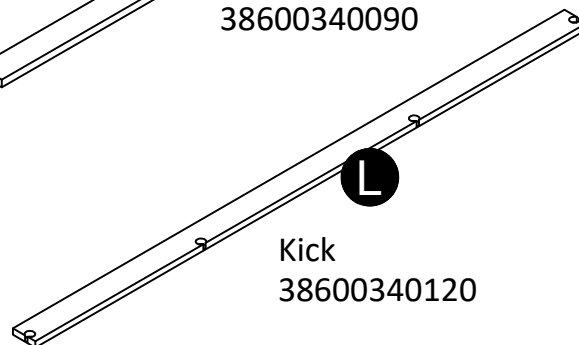
TV Rail
38600340090



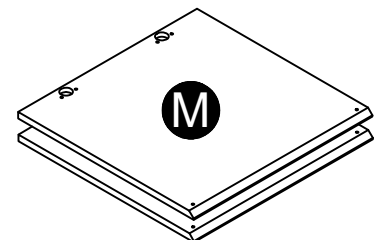
Top Rail
38600340100



Vertical Rail (x2)
38600340110



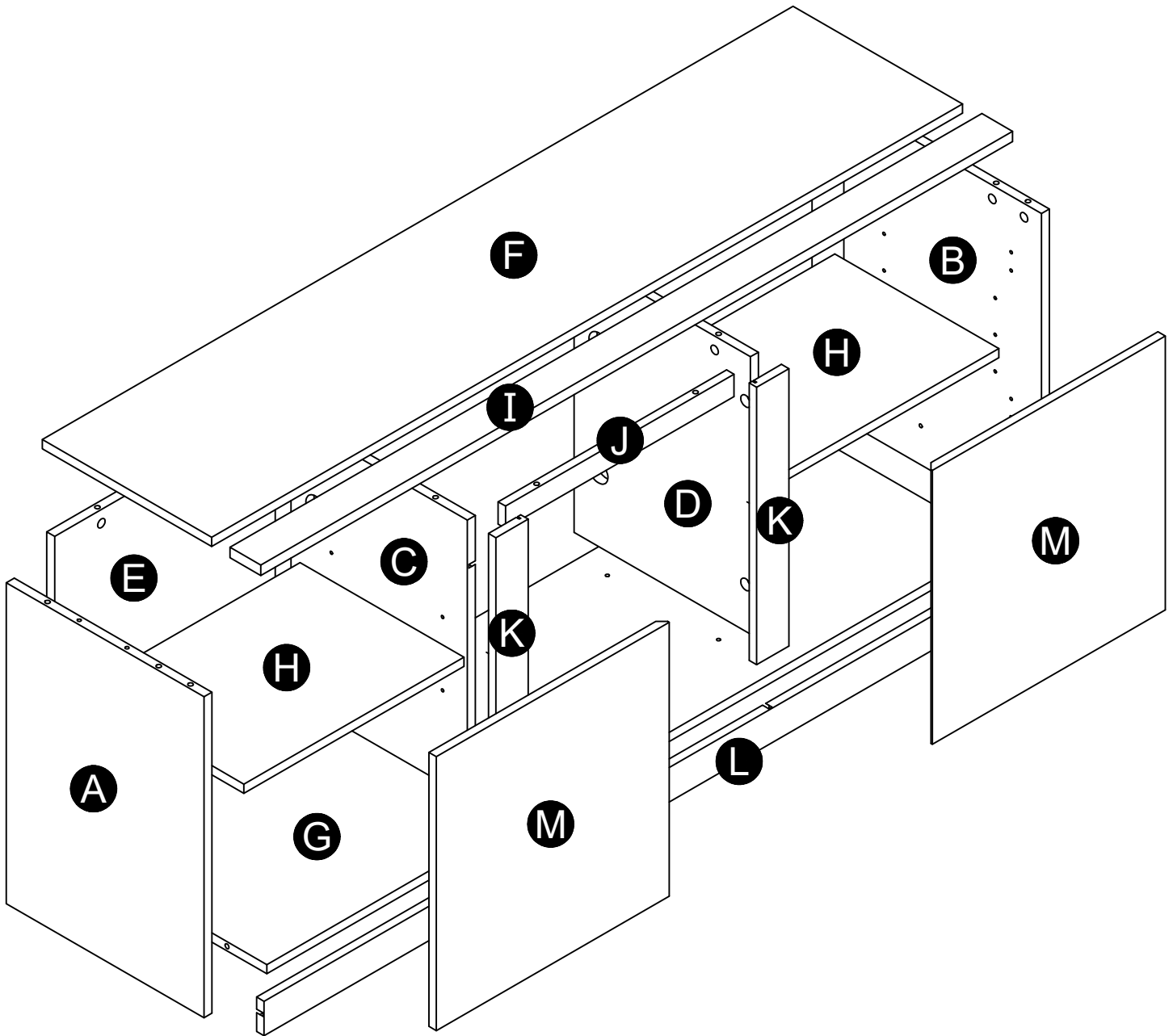
Kick
38600340120



Door (x2)
38600340130

Board Identification

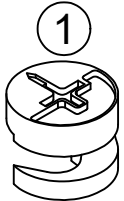
Not actual size



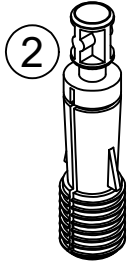
Note that your unit may contain extra hardware

Part List

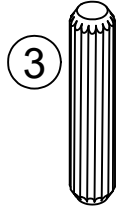
Actual Size



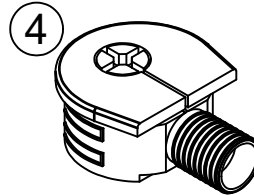
(x18)
#A2270
cam lock



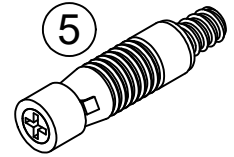
(x18)
#A22710
cam bolt



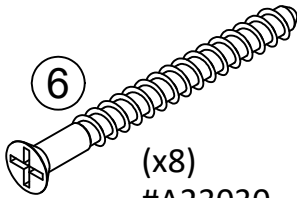
(x12)
#A21670
wood dowel



(x8)
#A22760
quicklock



(x2)
#A21960
hidden fastener



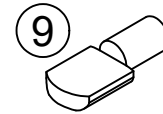
(x8)
#A23030
confirmat



(x15)
#A12120
7/16" screw

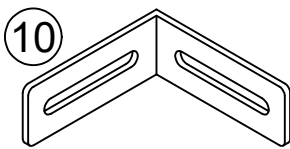


(x4)
#A89370
door bumper

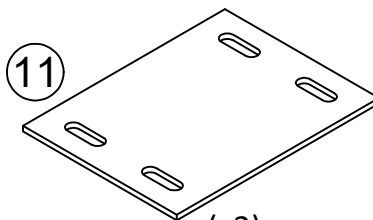


(x8)
#A80250
shelf support

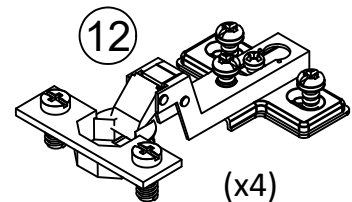
Not Actual Size



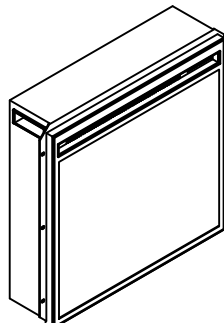
(x1)
#A53655
bracket



(x2)
#A54270
metal plate

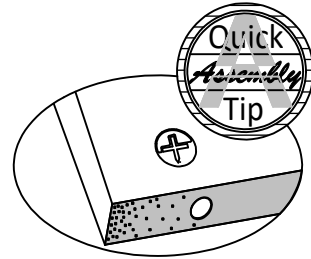
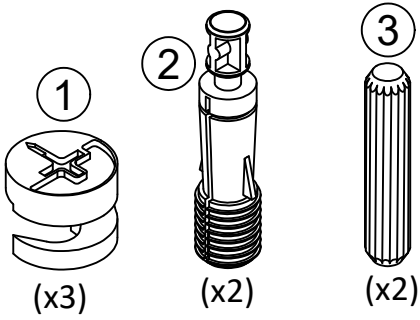


(x4)
#A65640
hinge

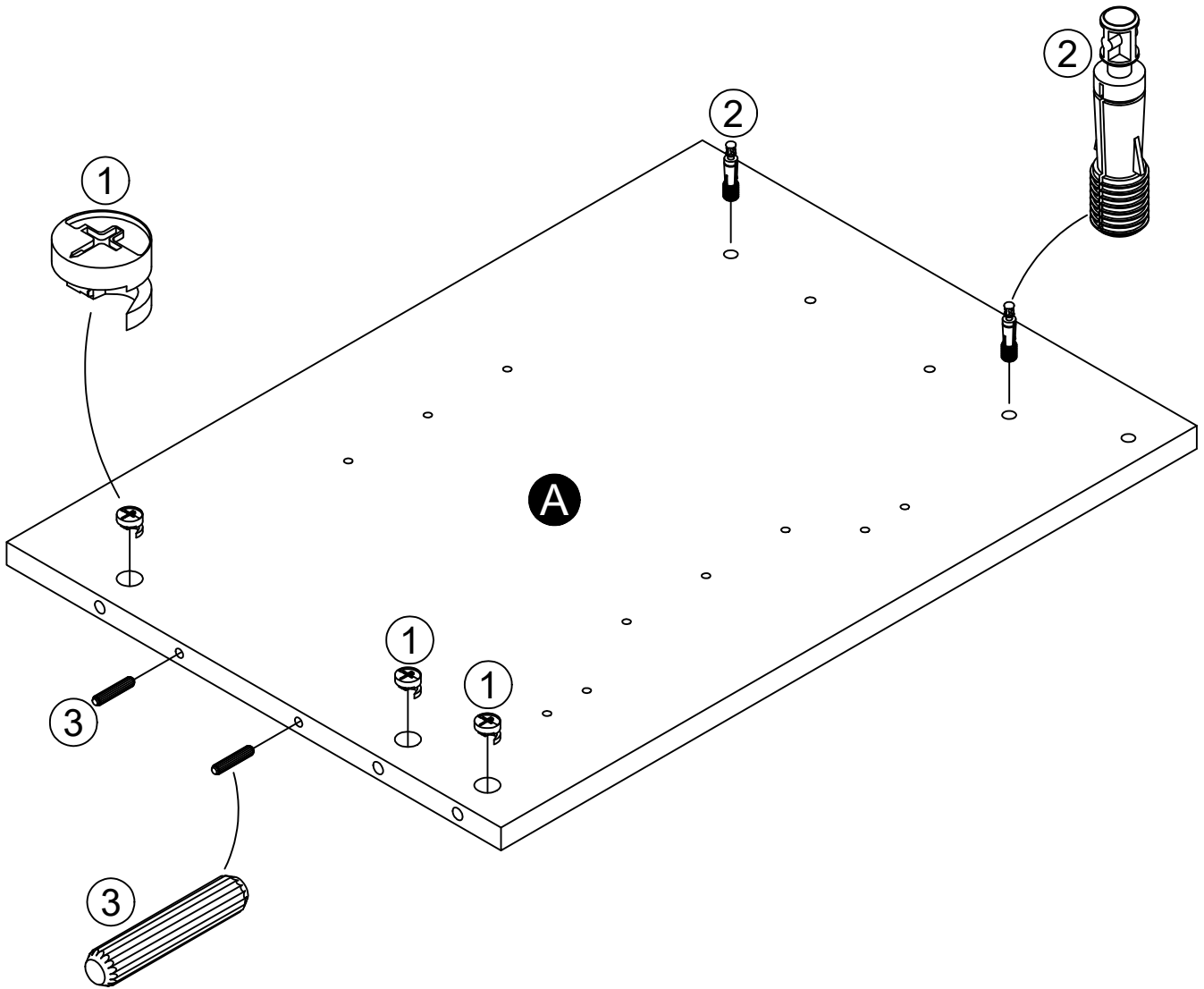
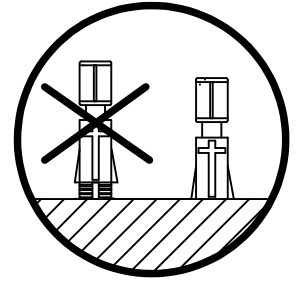


(x1)
#A95020
fireplace insert

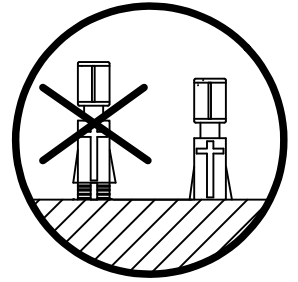
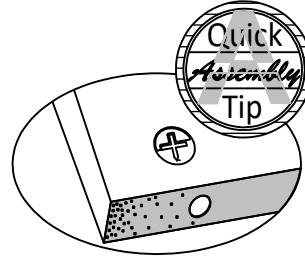
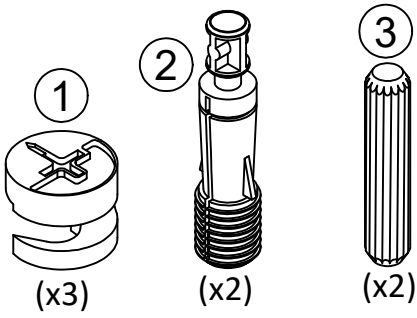
STEP 1



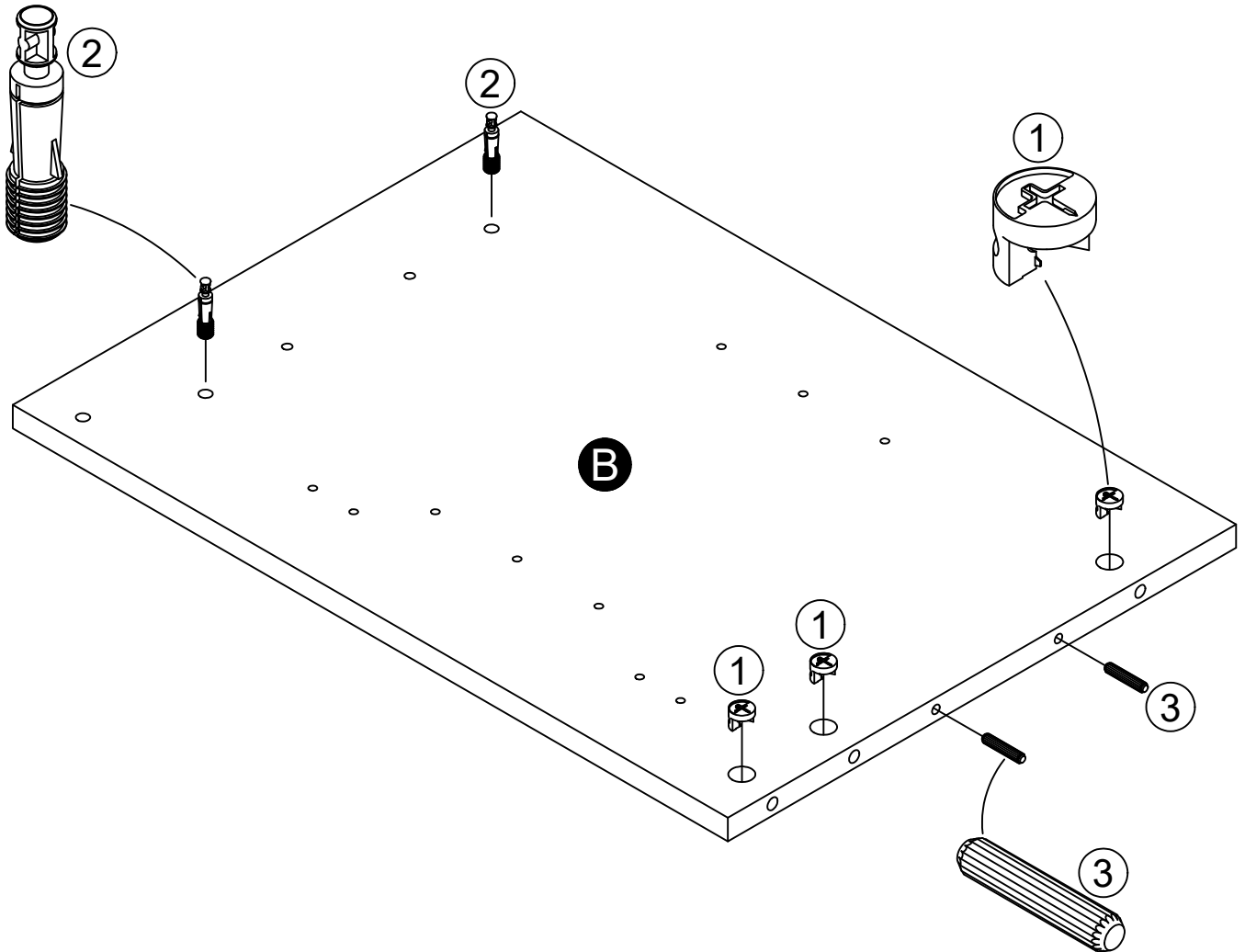
Proper orientation of CAM LOCK



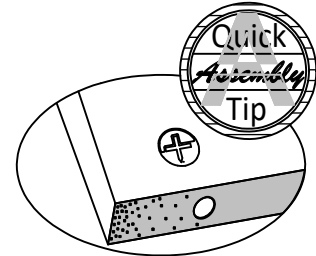
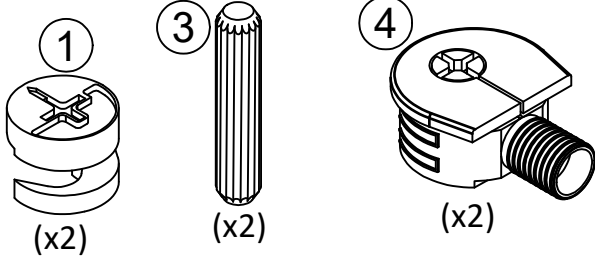
STEP 2



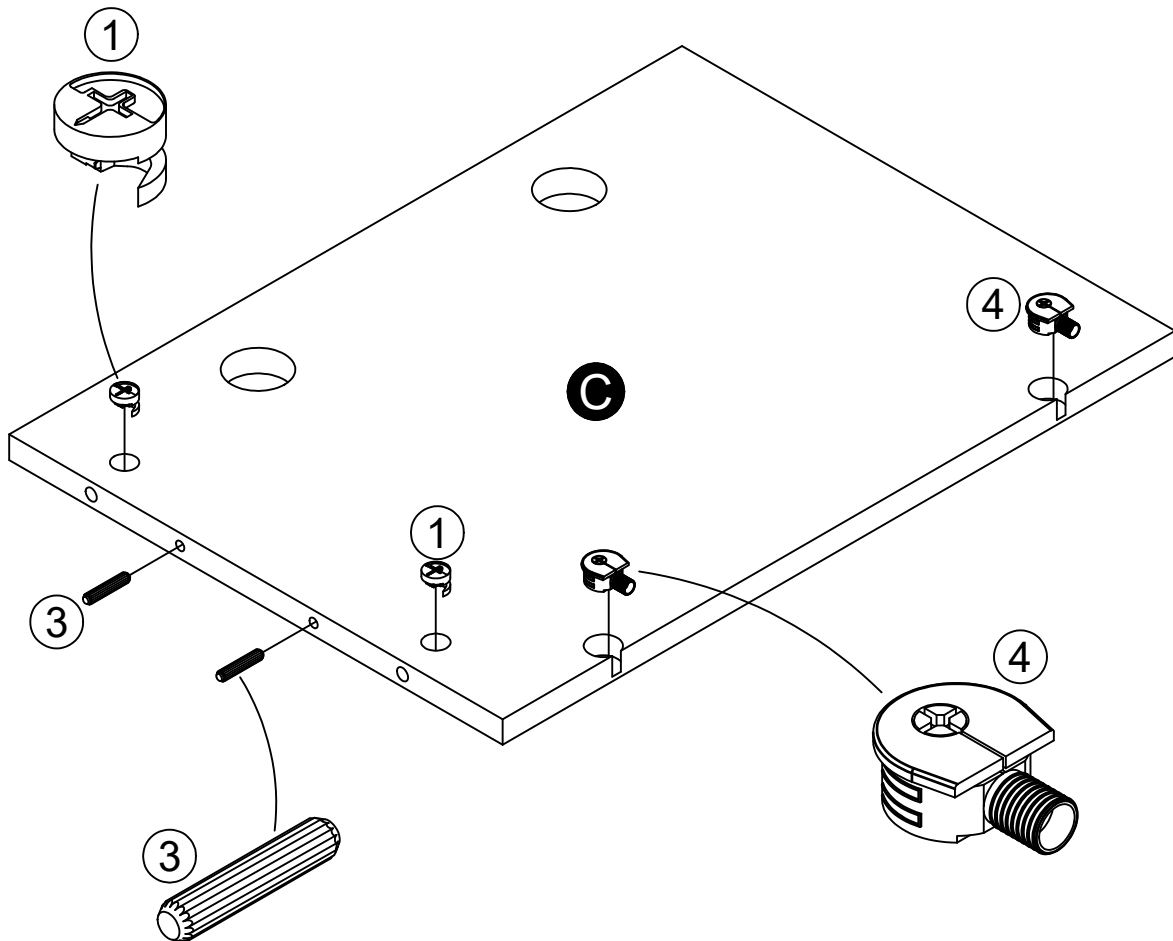
Proper orientation of CAM LOCK



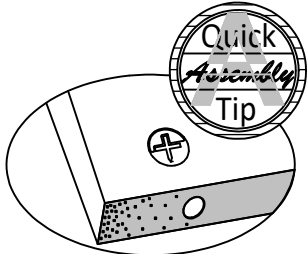
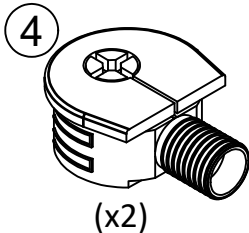
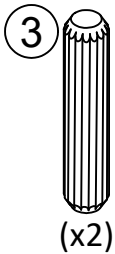
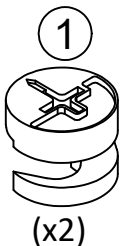
STEP 3



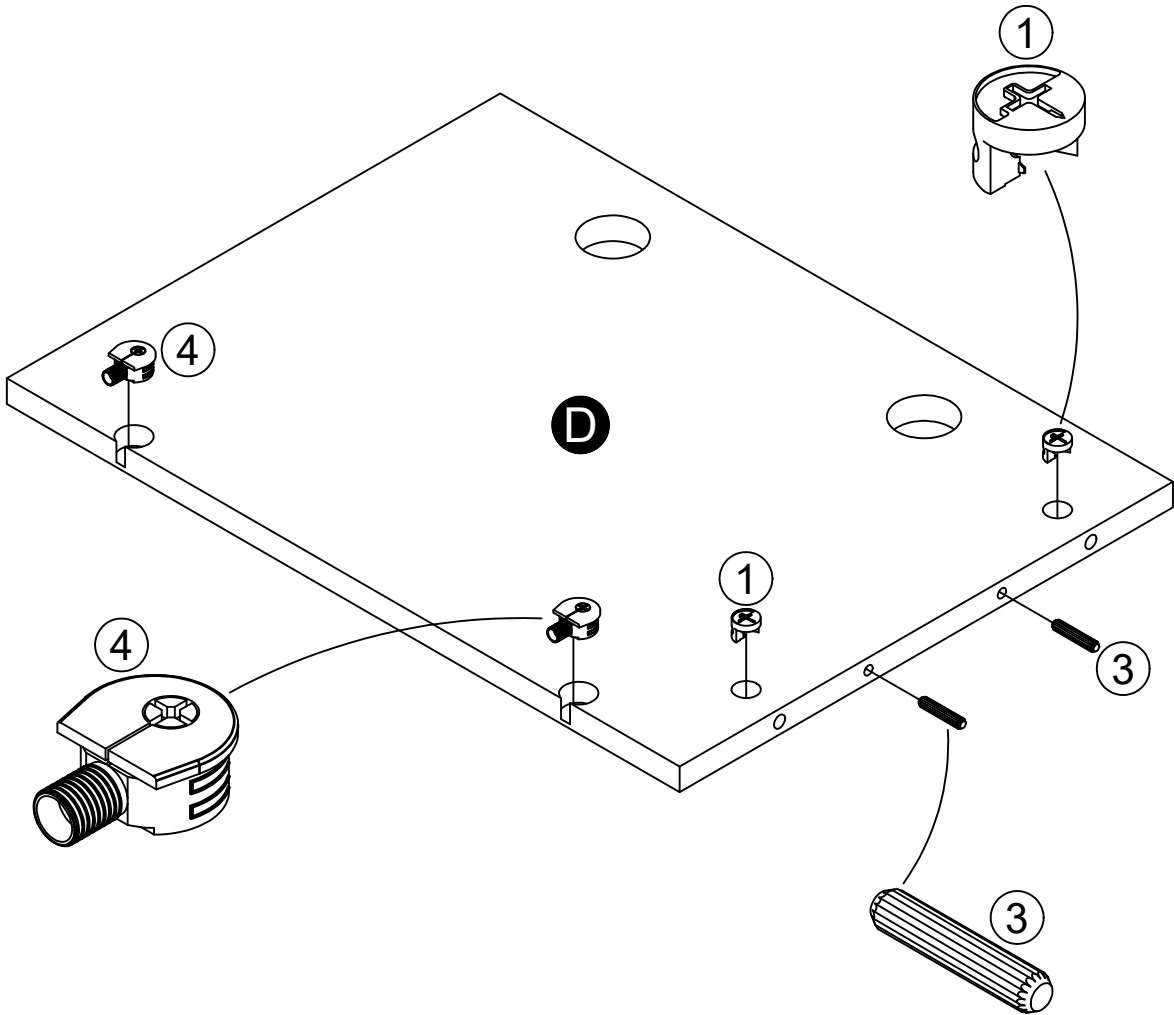
Proper orientation of CAM LOCK



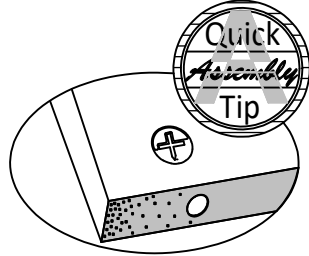
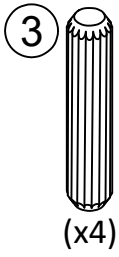
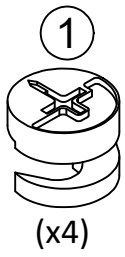
STEP 4



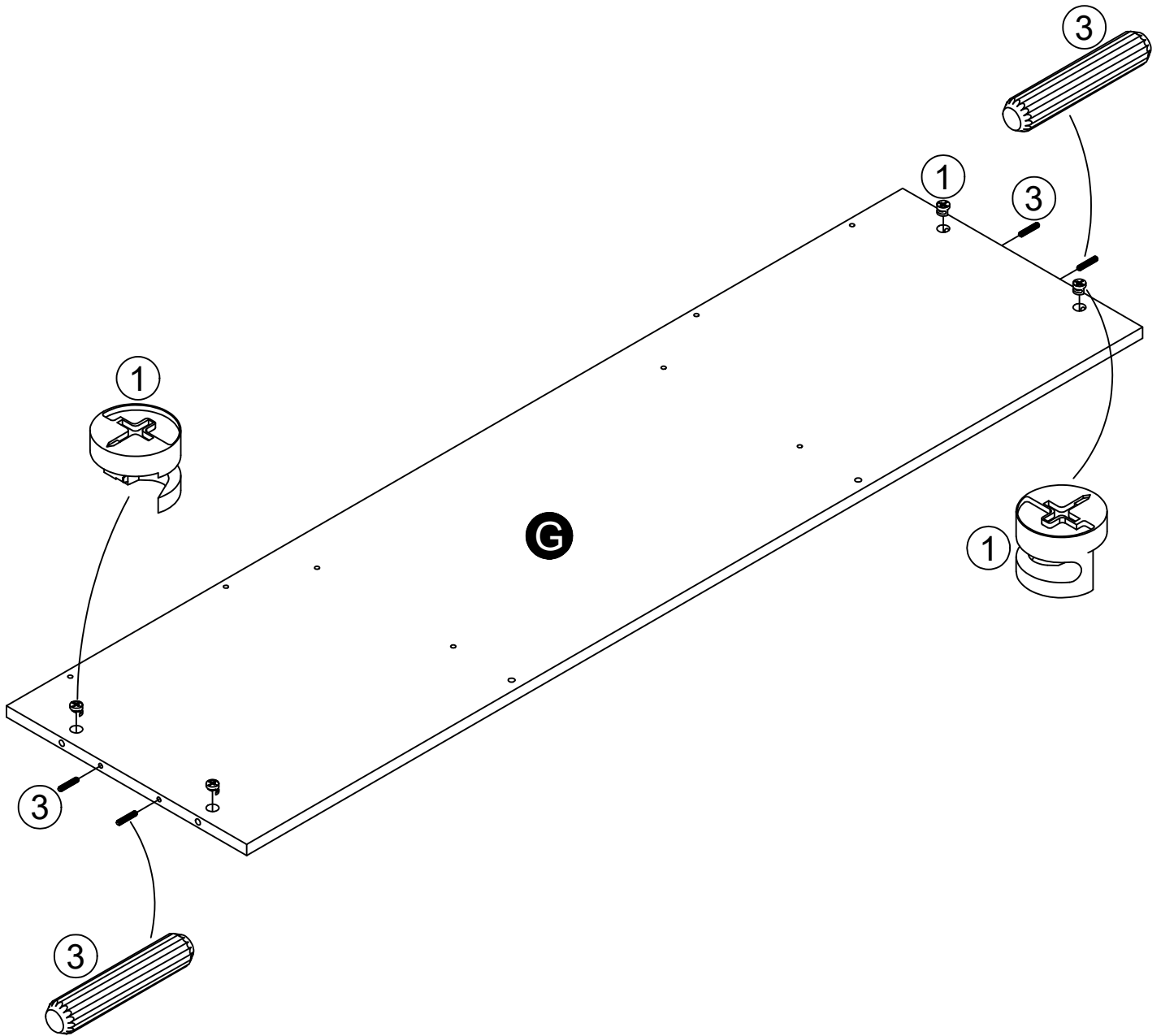
Proper orientation of CAM LOCK



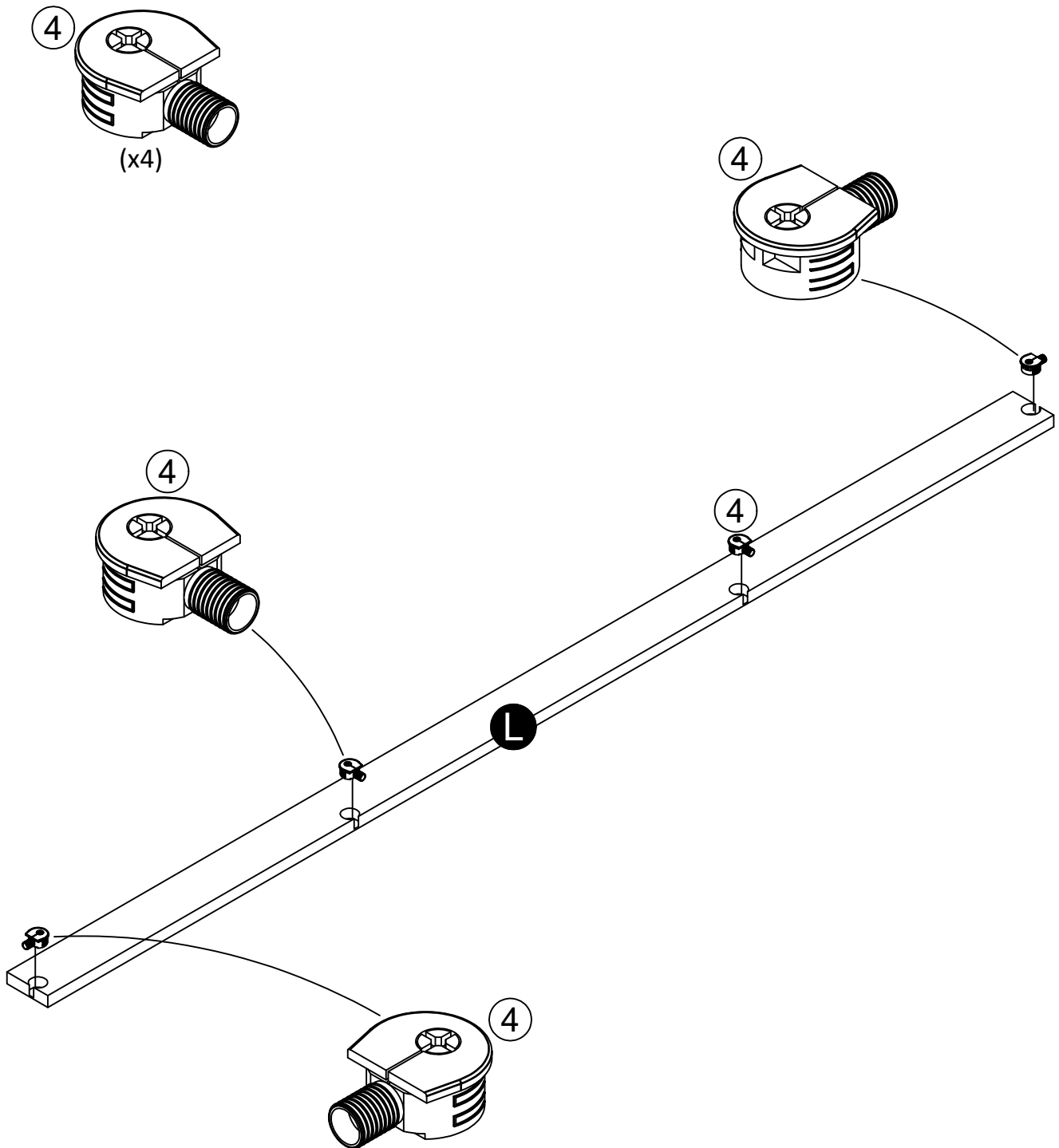
STEP 5



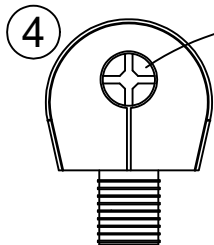
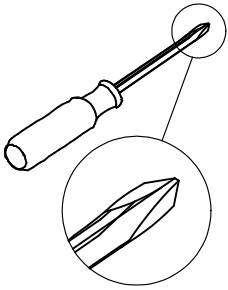
Proper orientation of CAM LOCK



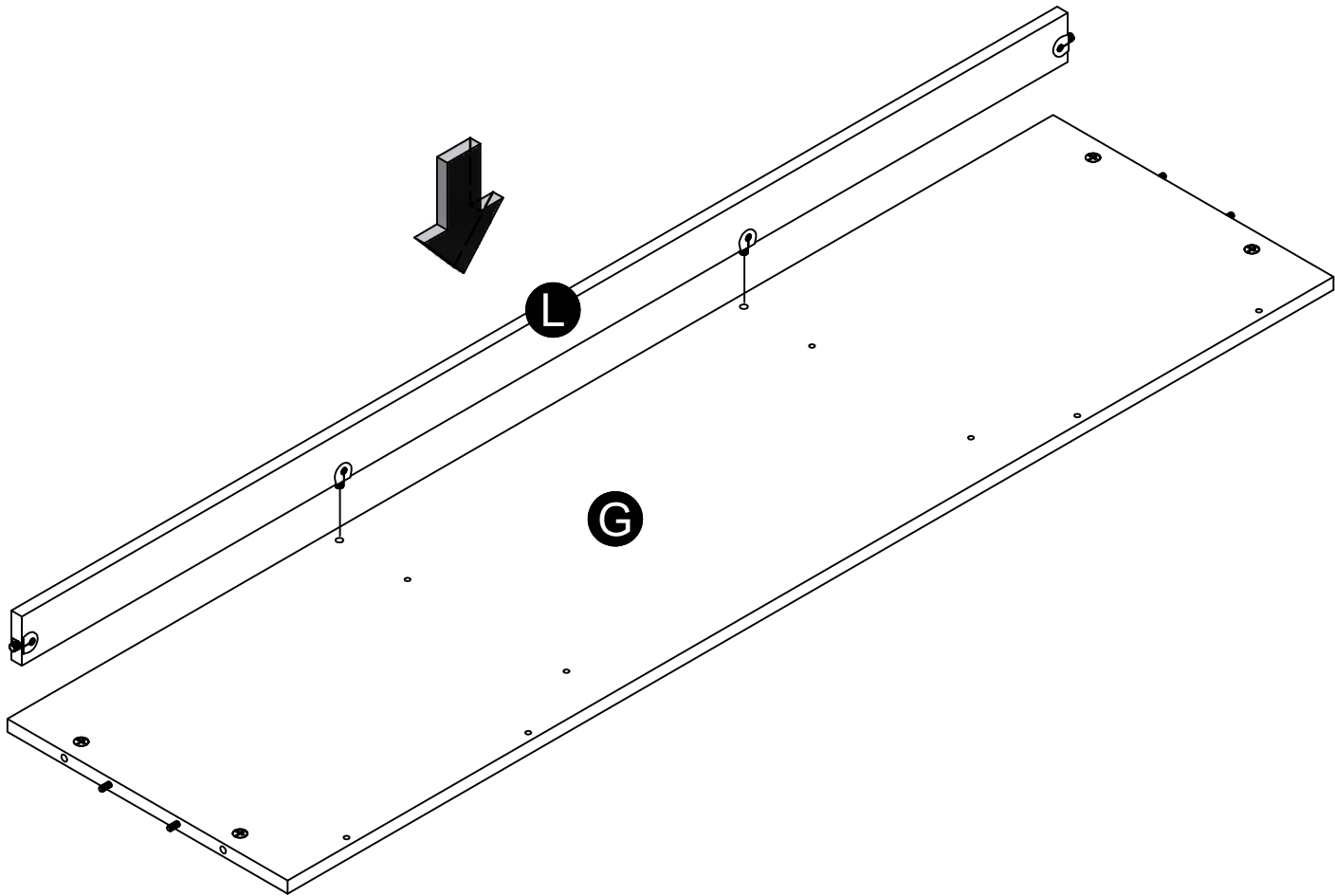
STEP 6



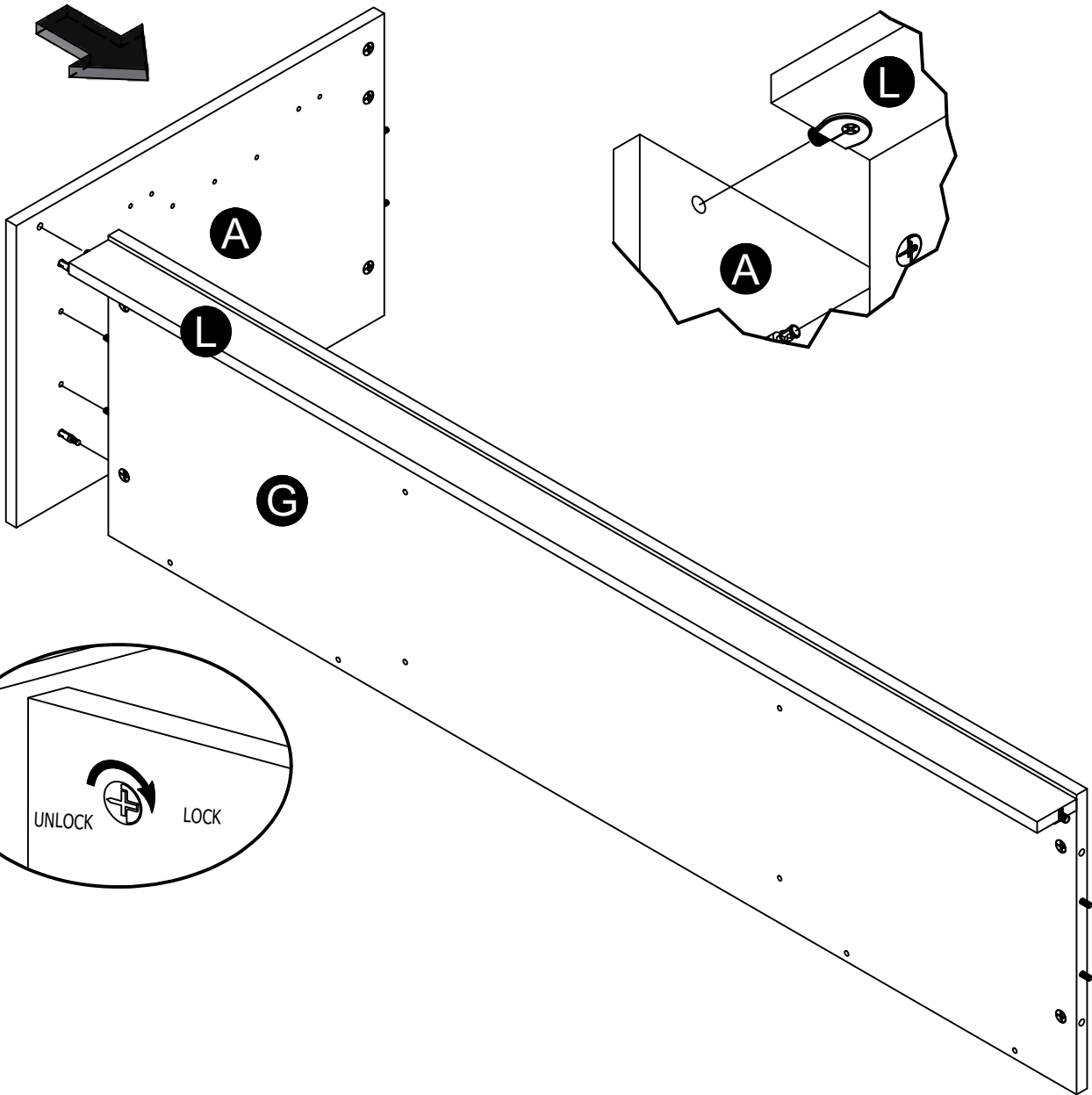
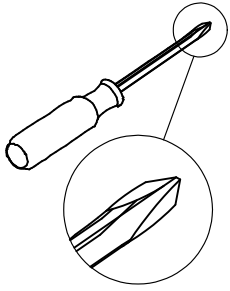
STEP 7



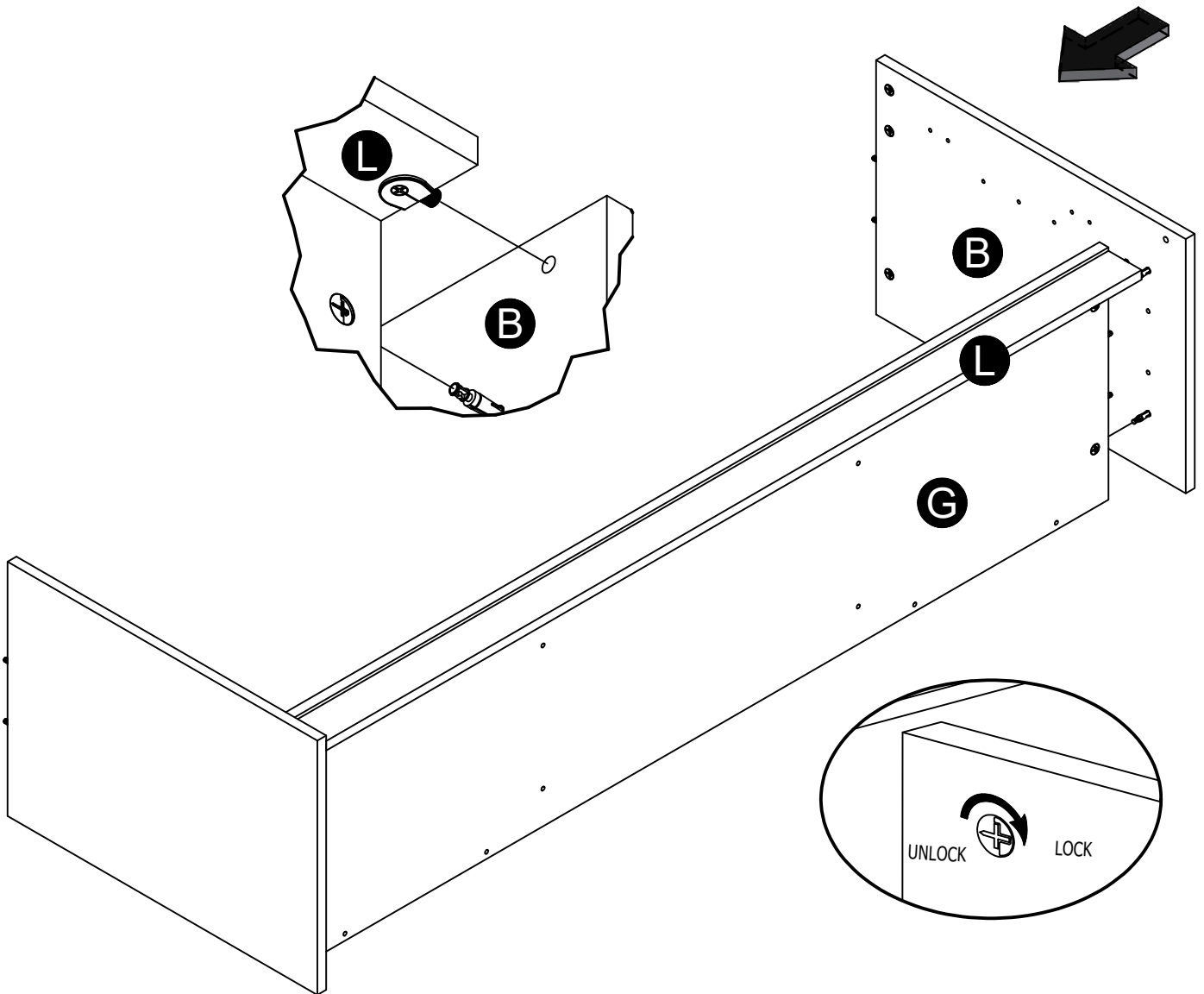
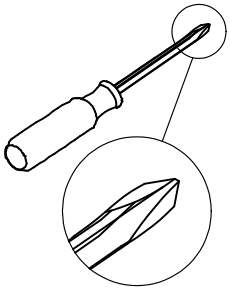
Turn screw clockwise
to lock parts together.



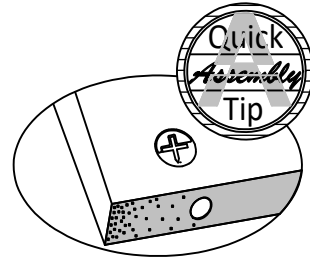
STEP 8



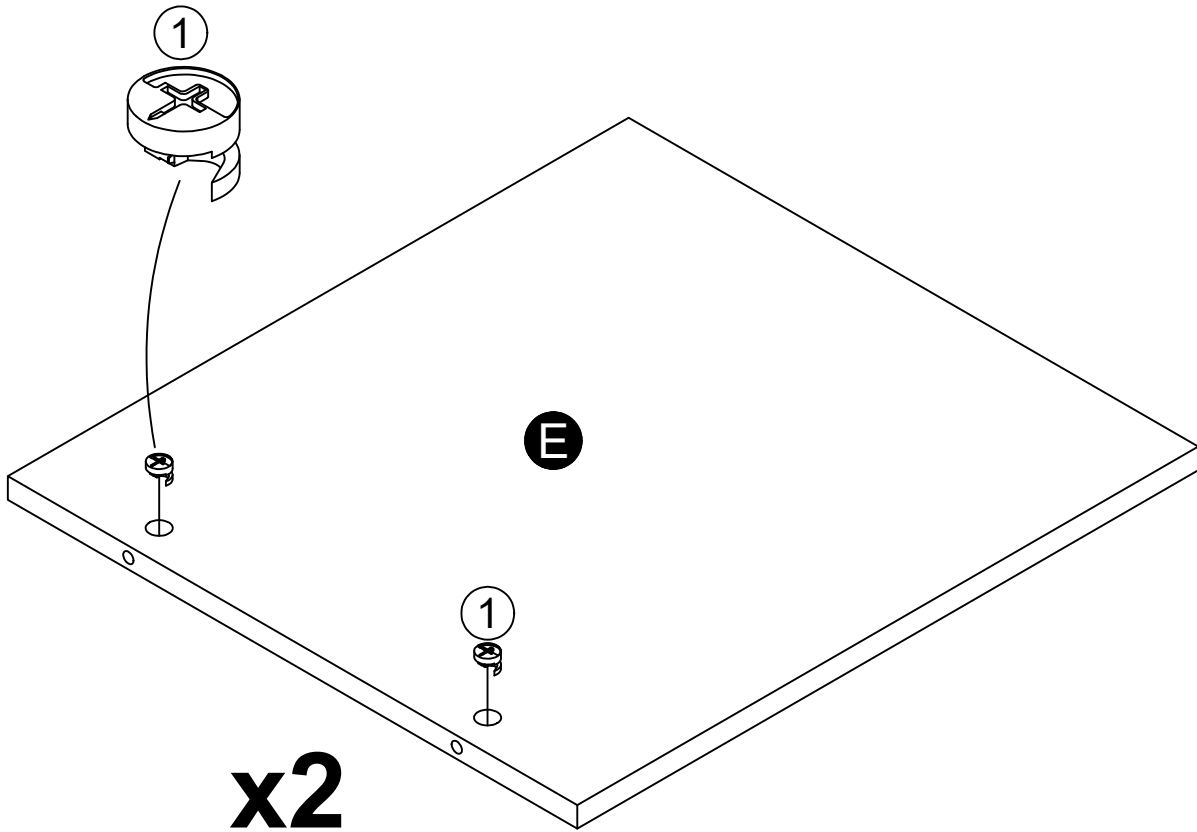
STEP 9



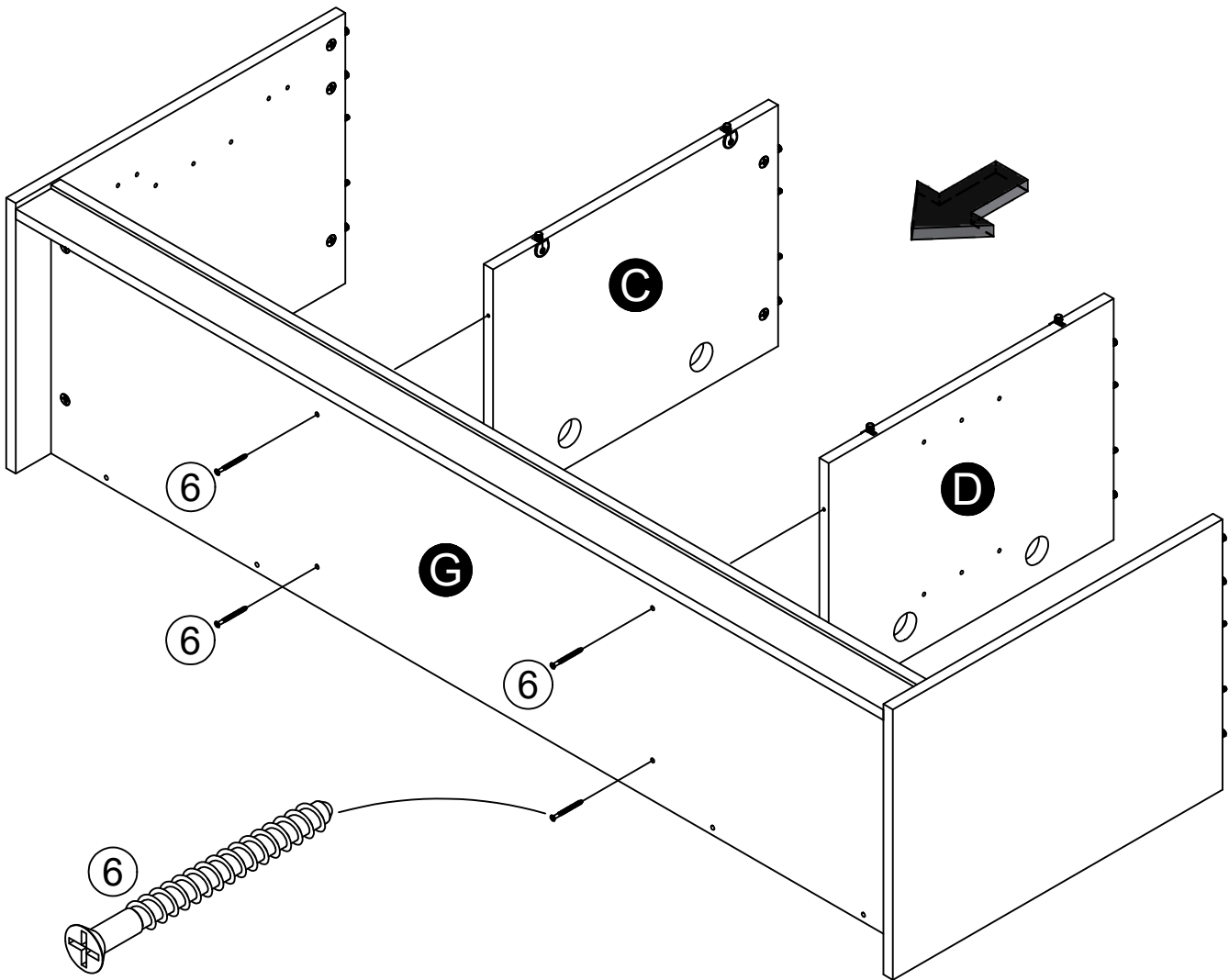
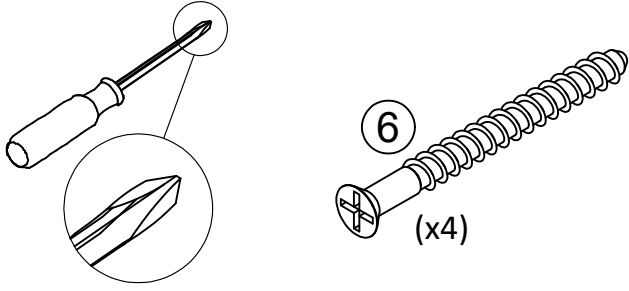
STEP 10



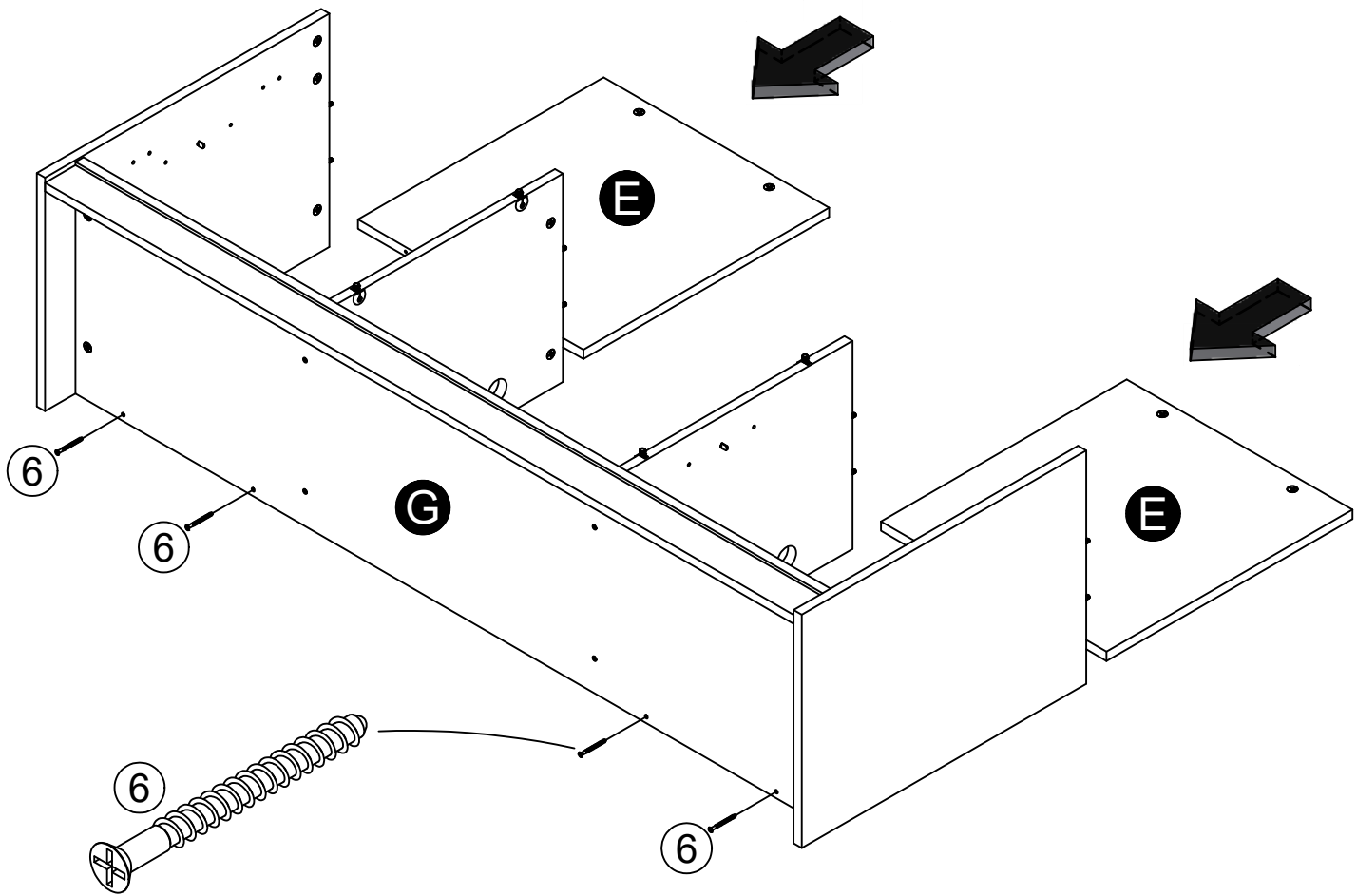
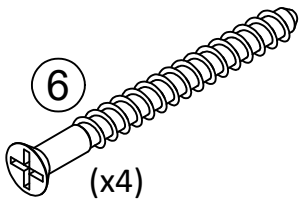
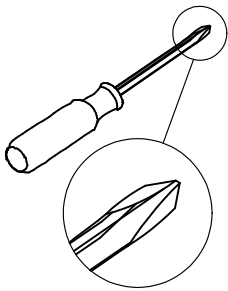
Proper orientation of CAM LOCK



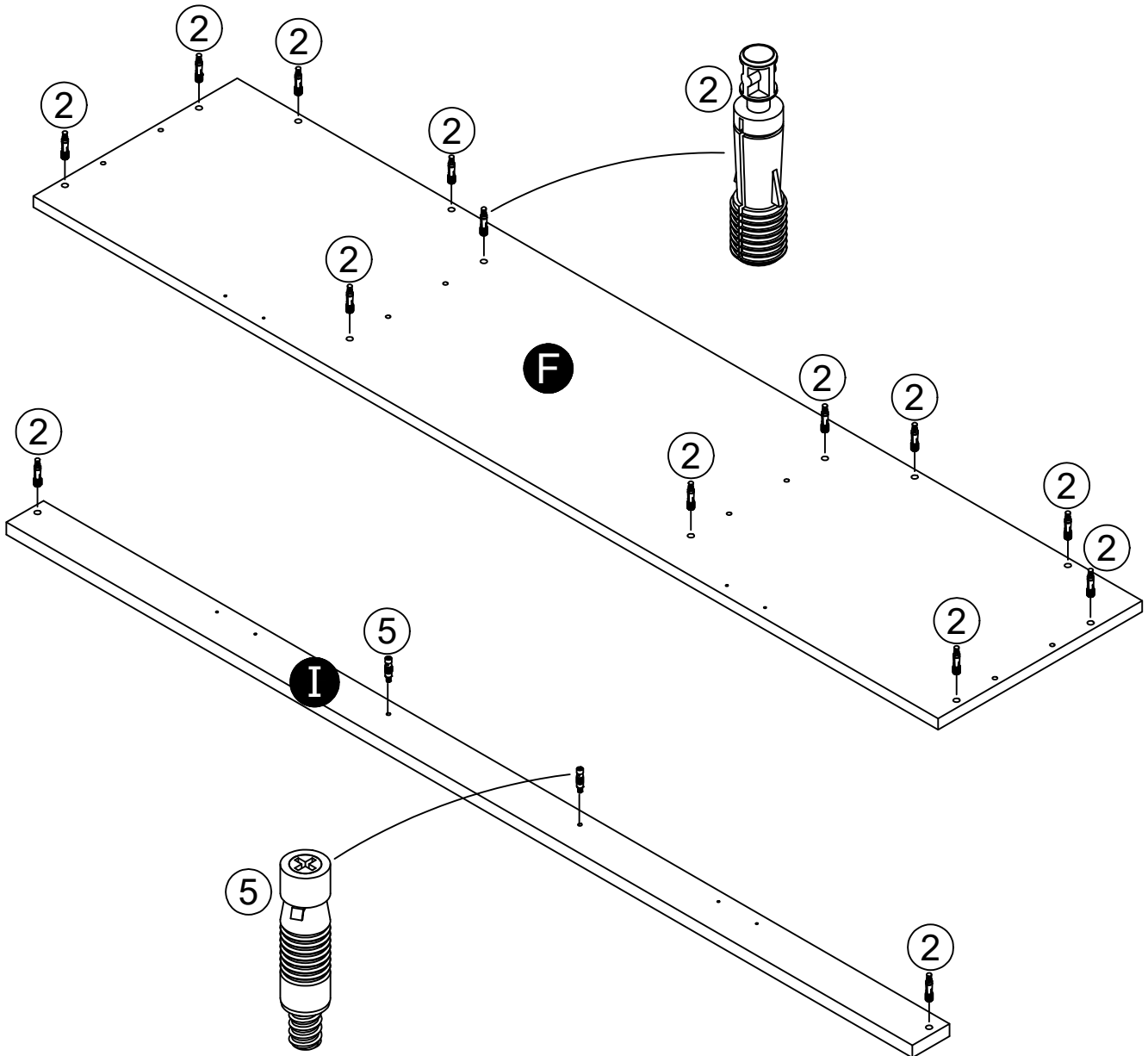
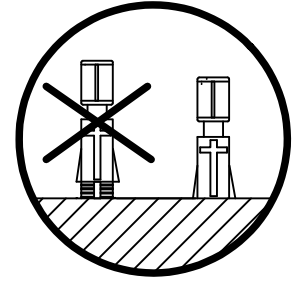
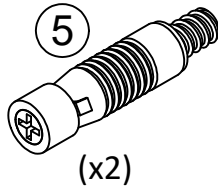
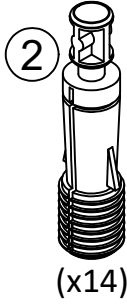
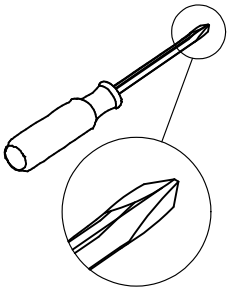
STEP 11



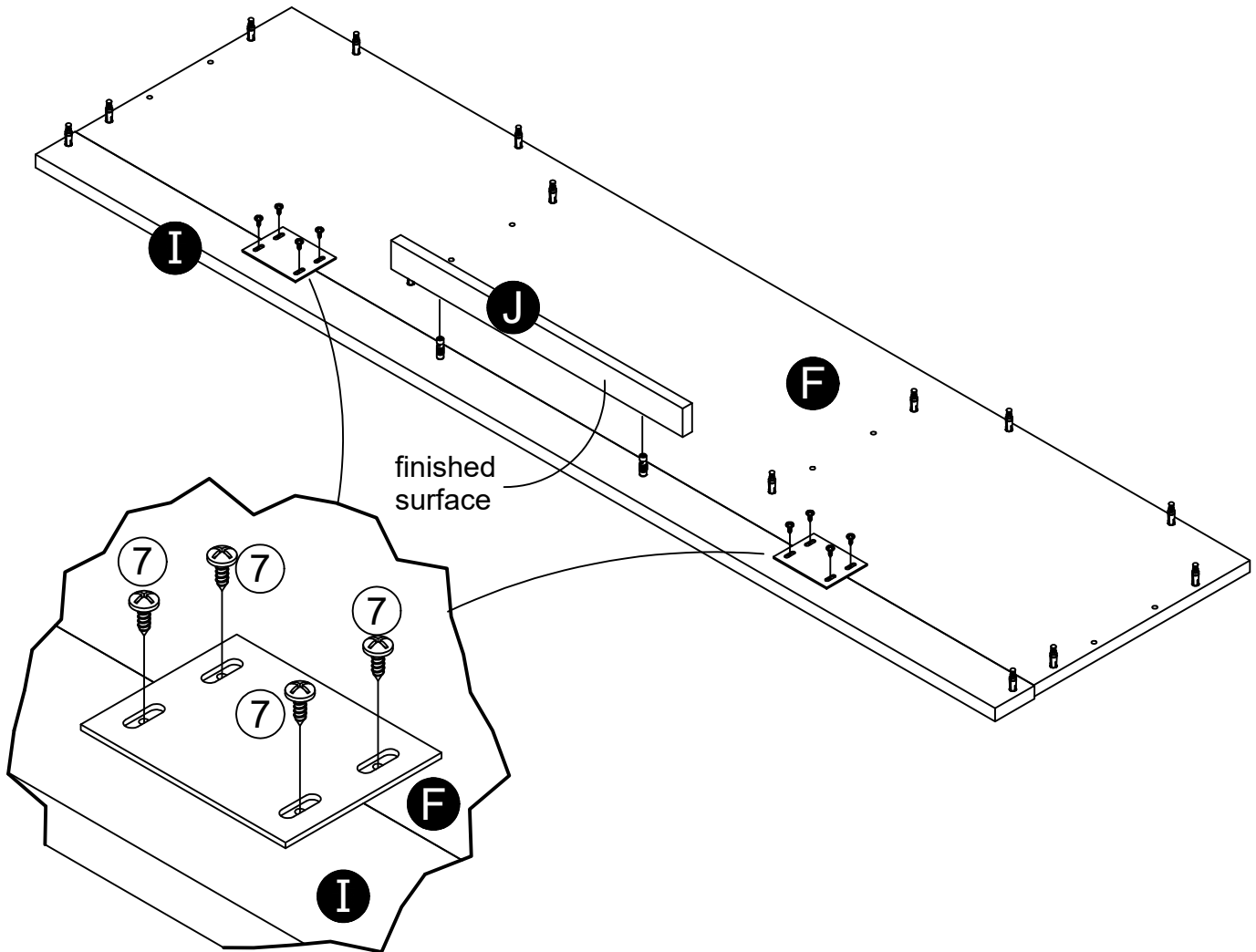
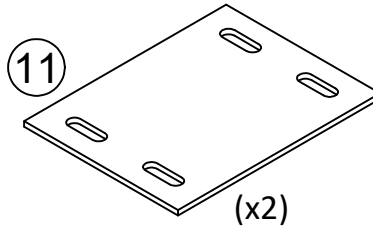
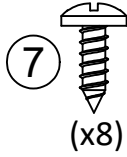
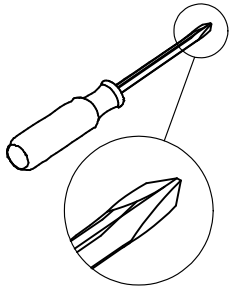
STEP 12



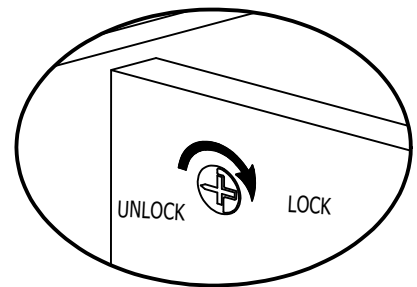
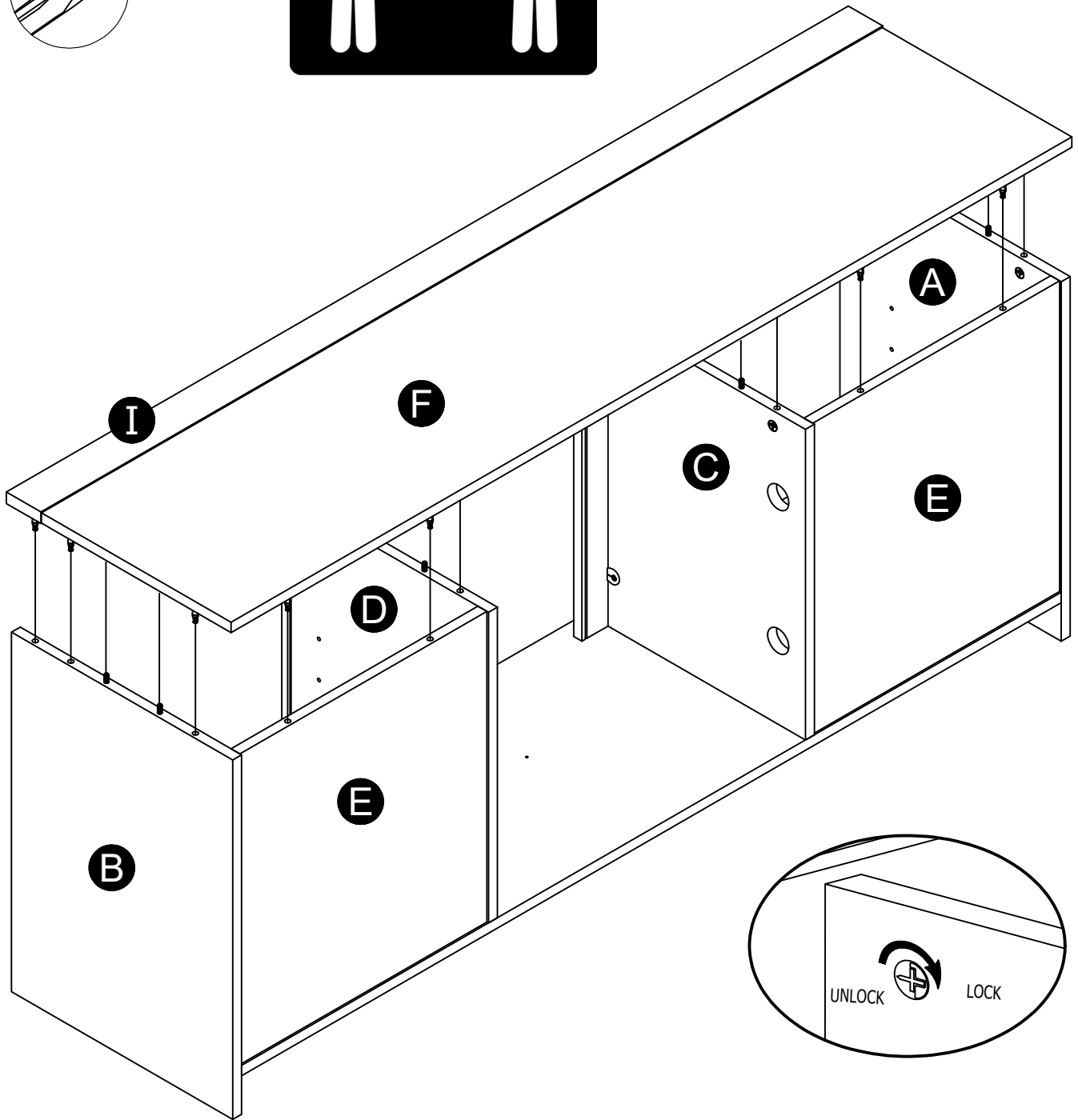
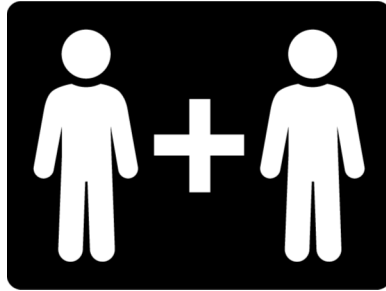
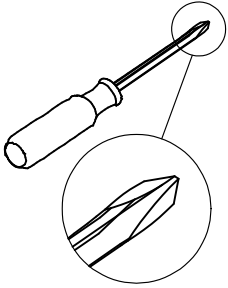
STEP 13



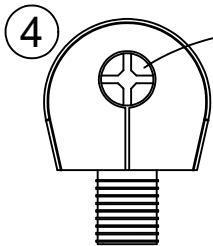
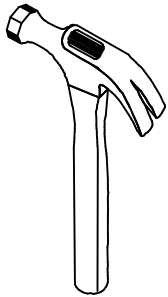
STEP 14



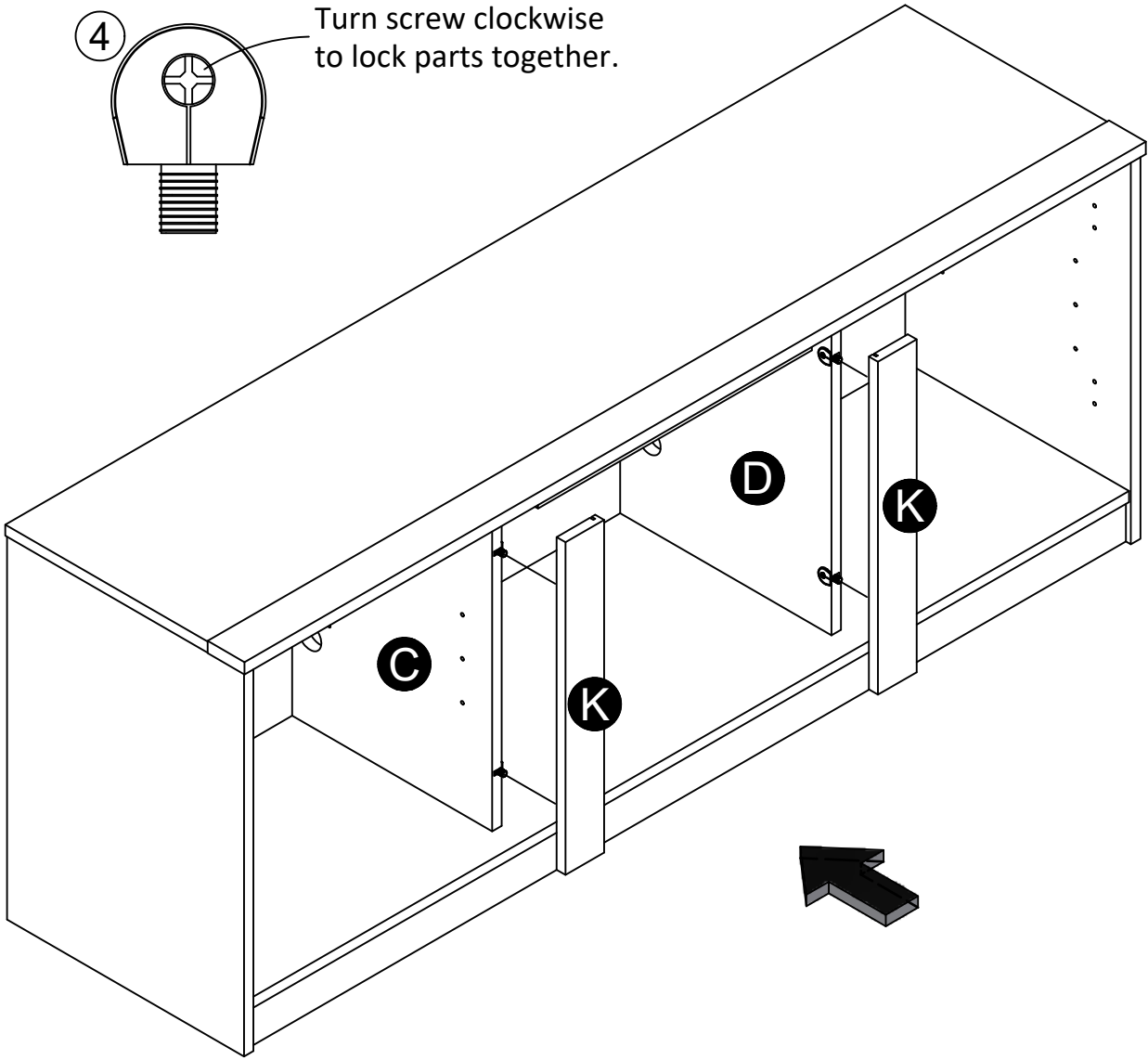
STEP 15



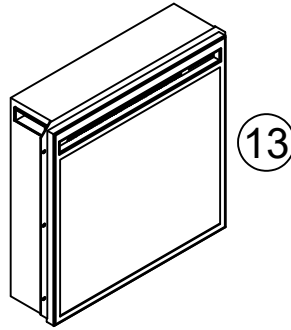
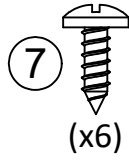
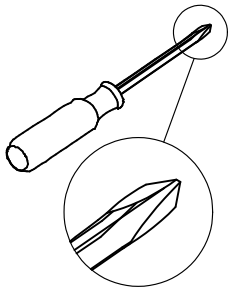
STEP 16



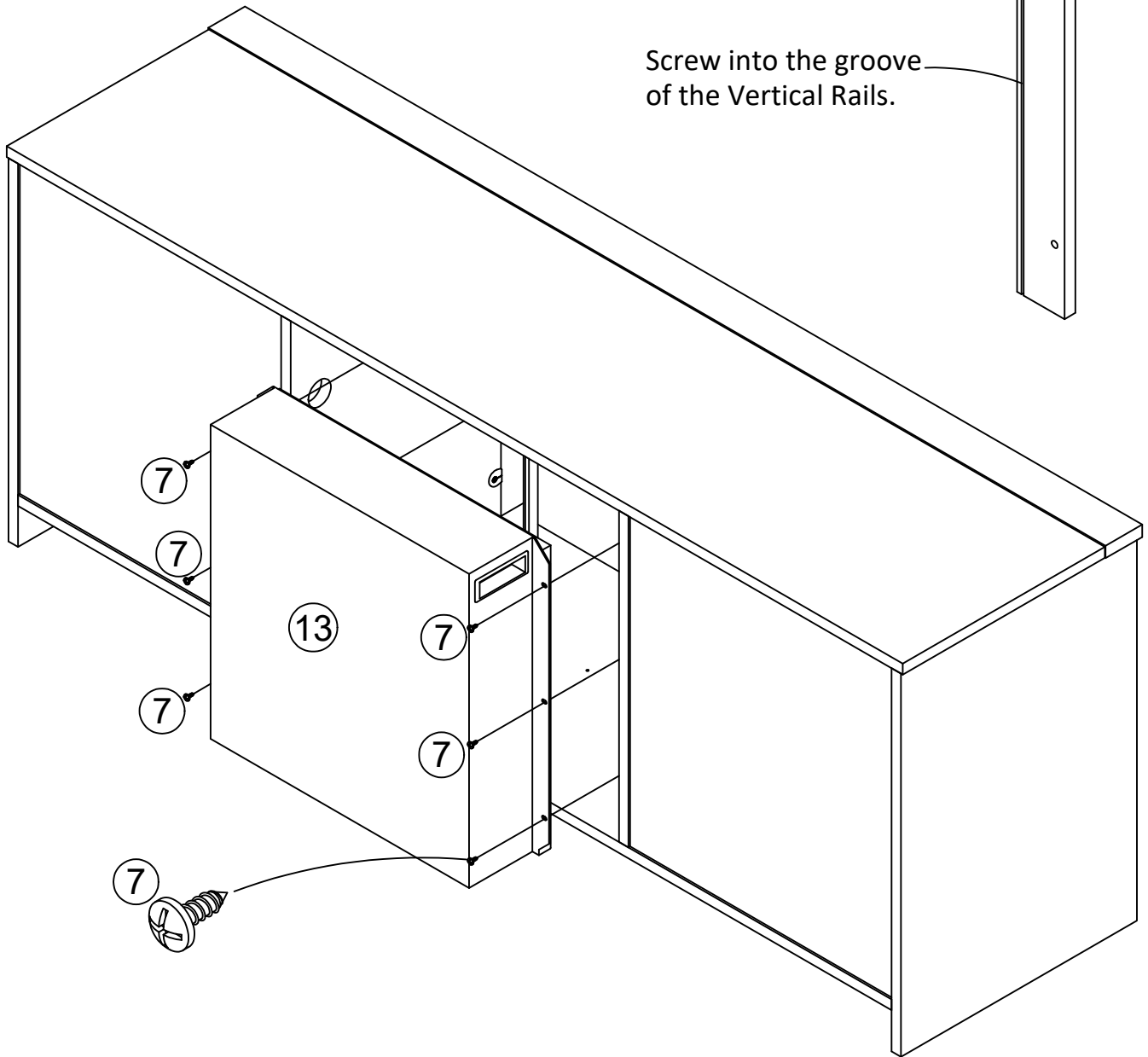
Turn screw clockwise to lock parts together.



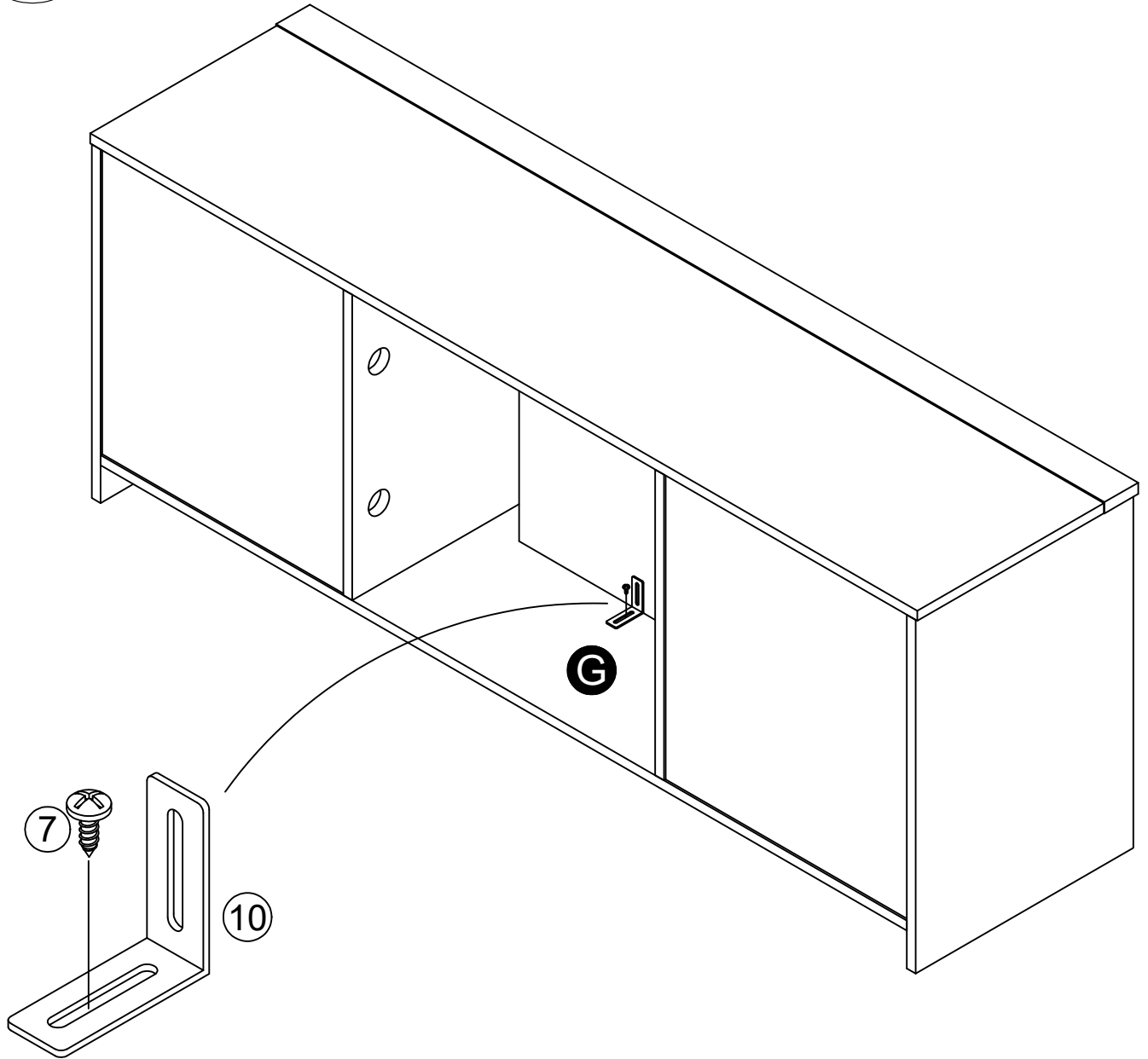
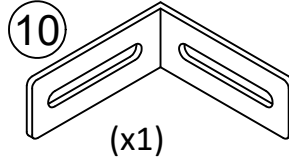
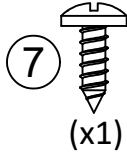
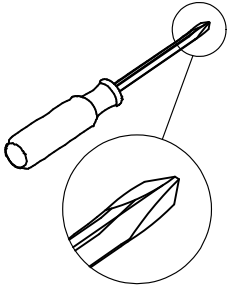
STEP 17



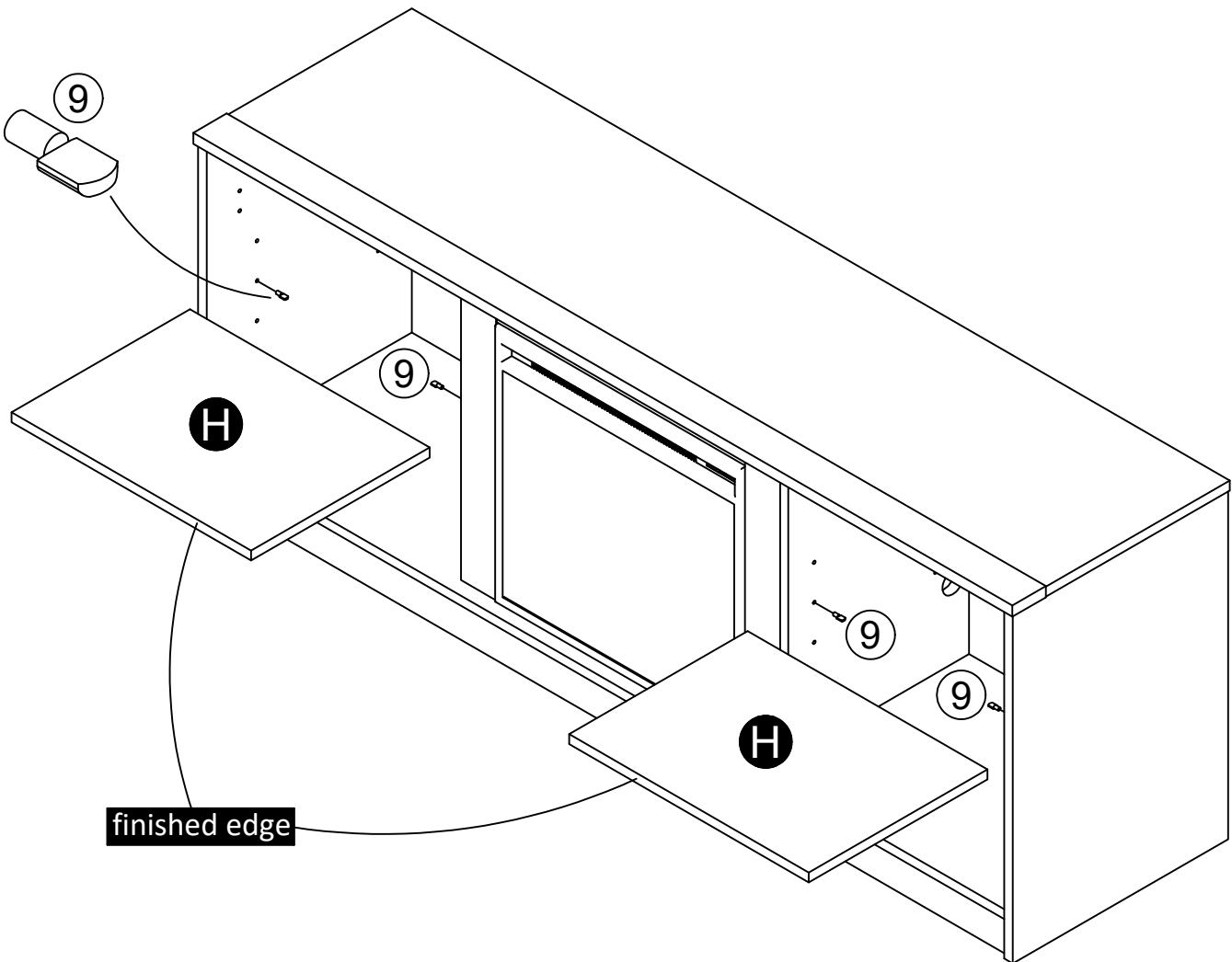
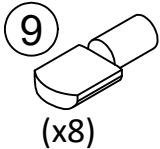
Screw into the groove of the Vertical Rails.



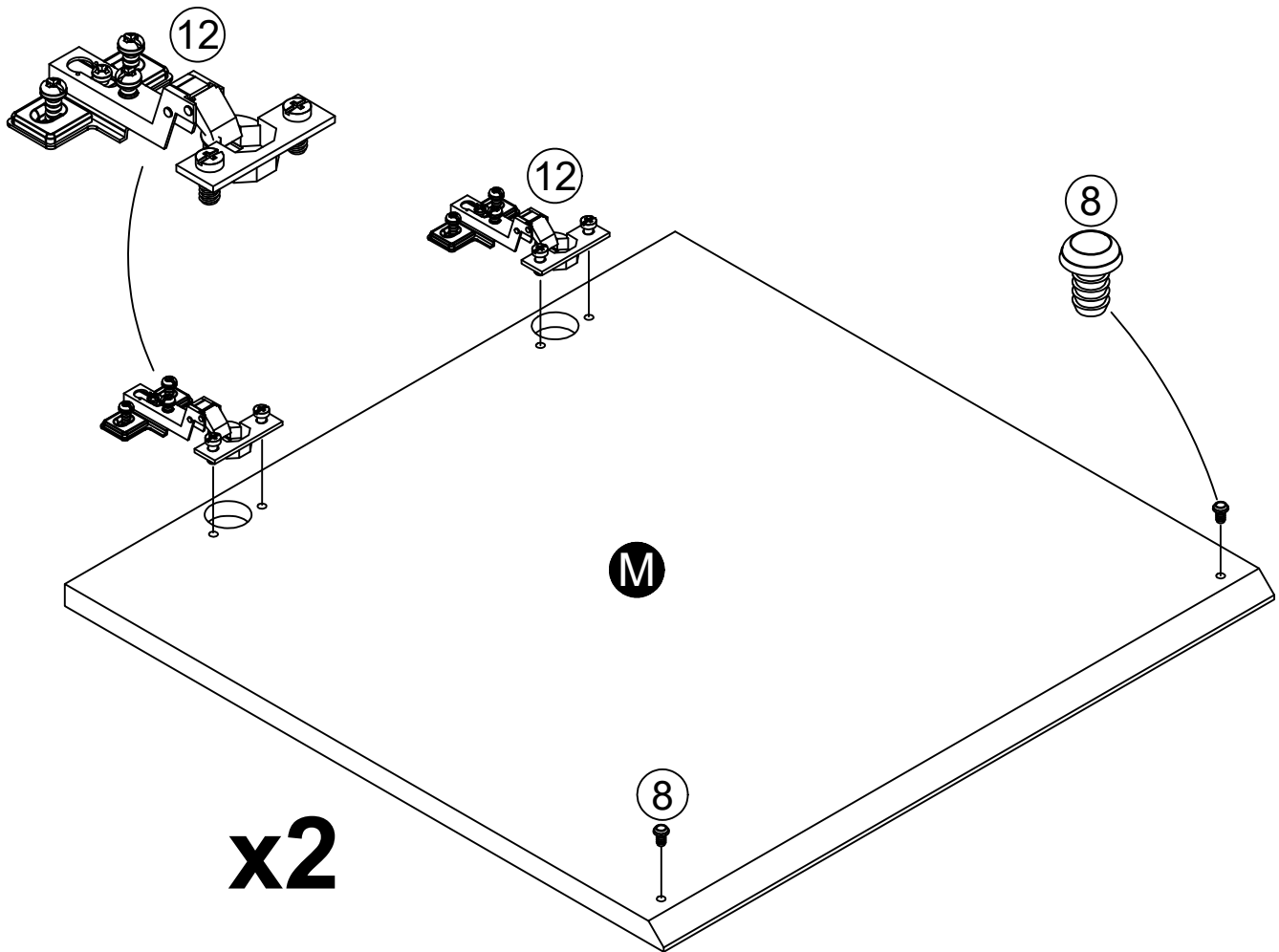
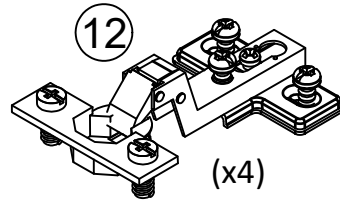
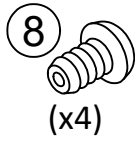
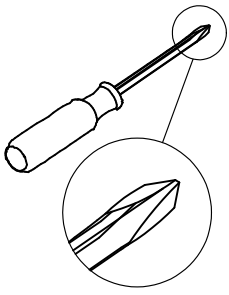
STEP 18



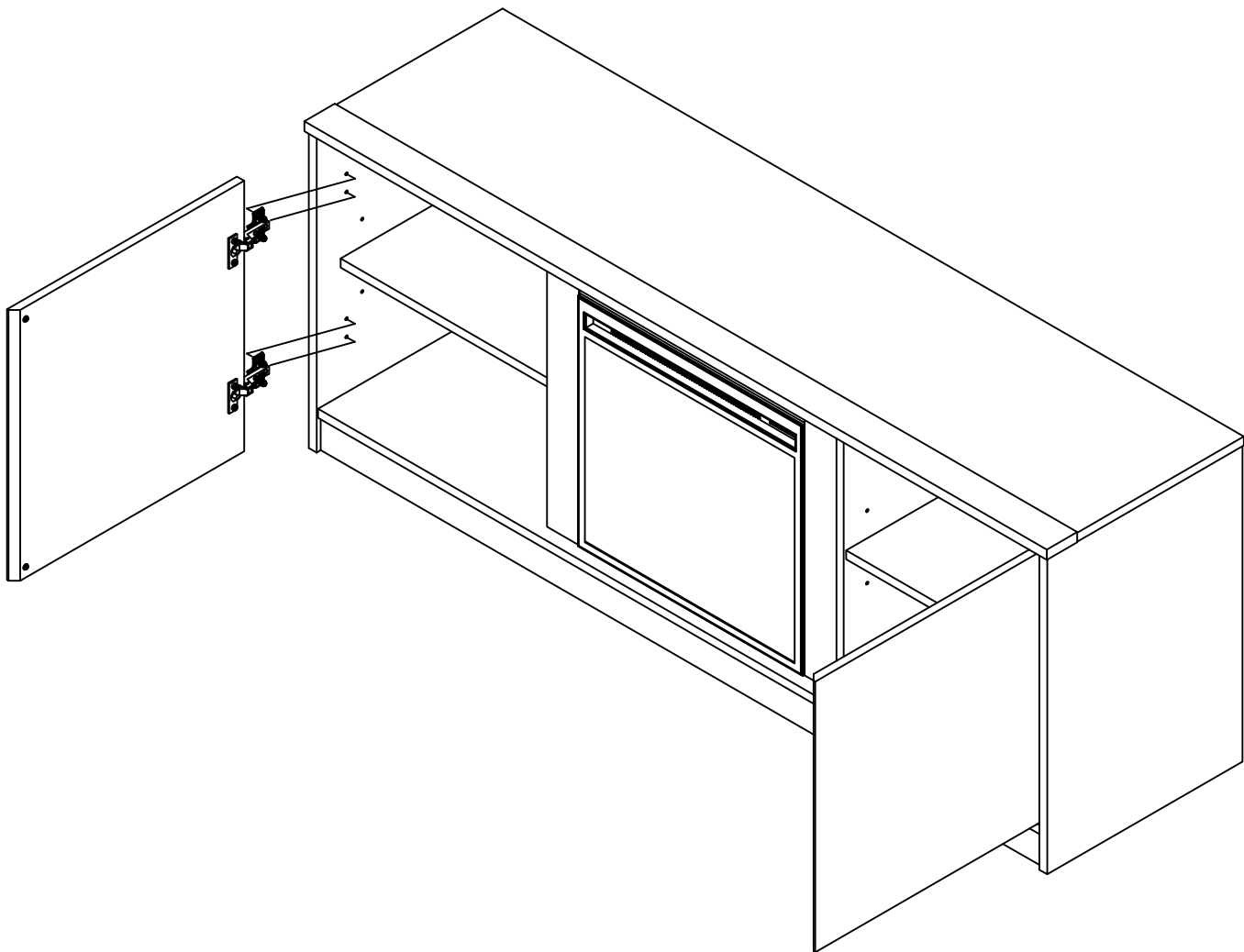
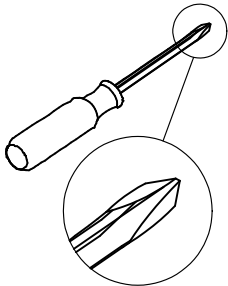
STEP 19



STEP 20

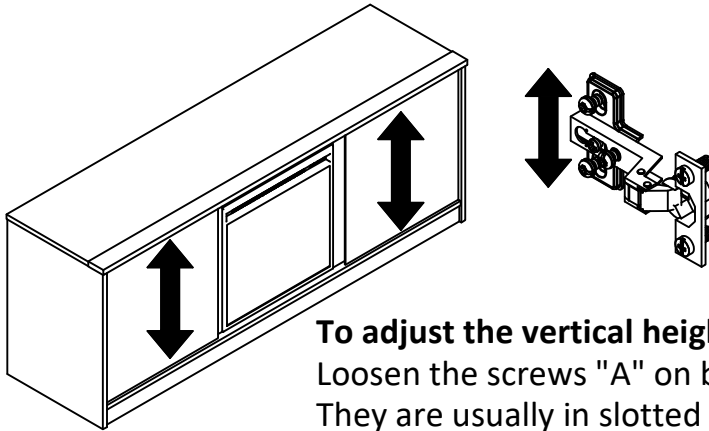


STEP 21

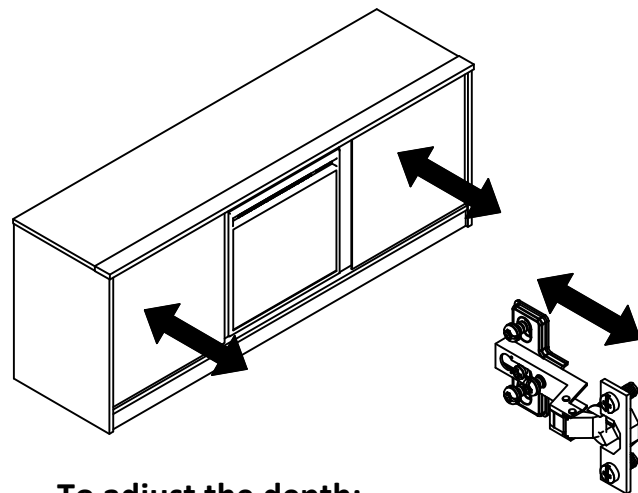
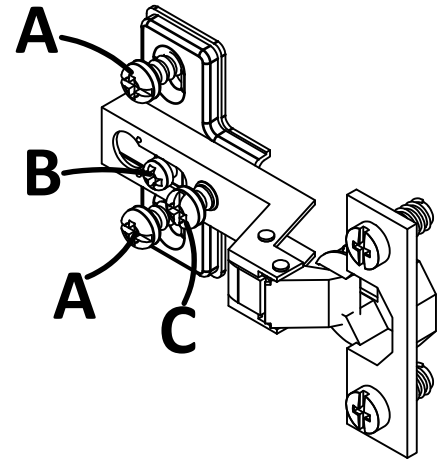


STEP 22

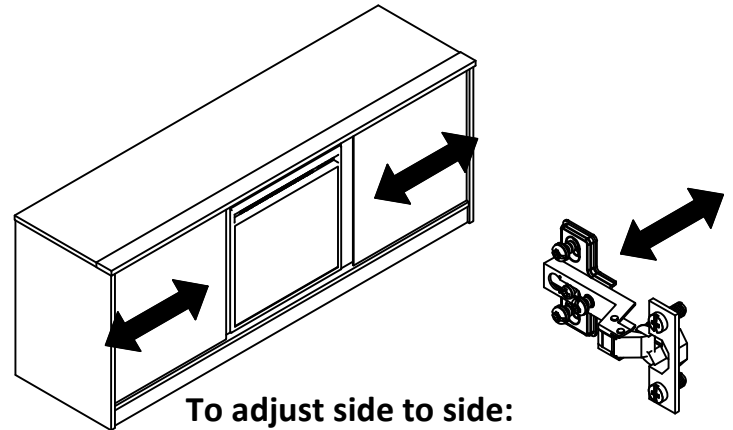
Door Adjustment



To adjust the vertical height:
Loosen the screws "A" on both hinges. They are usually in slotted holes which allows you to adjust up or down by a few mm. Then tighten back up.



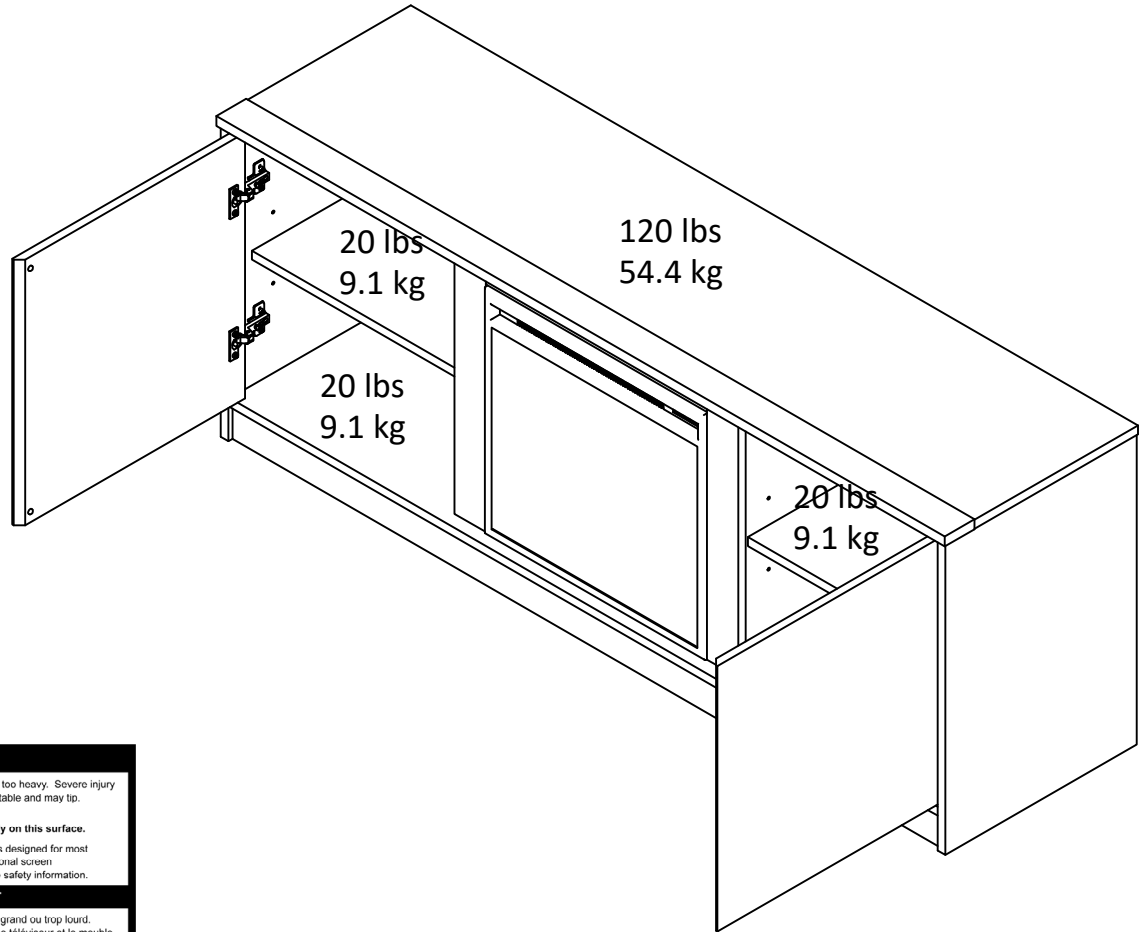
To adjust the depth:
Loosen the screw "B" and adjust door.



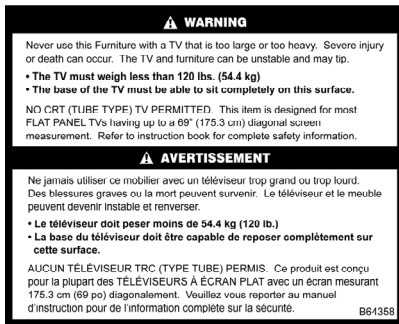
To adjust side to side:
Loosen the screw "C" on BOTH hinges and tighten "B" moves door outward. Loosen "B" and tighten "C" moves doors inward.

Maximum Loads

This unit has been designed to support the maximum loads shown. Exceeding these load limits could cause sagging, instability, product collapse, and/or serious injury.



B64358
TV label



Attach the TV warning label to back surface of your TV stand for future reference.

Certificate of Conformity

1. This certificate applies to the Dorel Home Furnishings, Inc. product identified by this instruction manual.
2. This certificate applies to compliance of this product with the CPSC Ban on Lead-Containing Paint (16 CFR 1303).
3. This product is distributed by: Dorel Home Furnishings, Inc.
410 East First Street South
Wright City, MO 63390
636-745-3351
4. Site of Manufacture: Cornwall ON
5. See front page of instruction manual for date of manufacture.

Register your product to receive the following:



- * New trend details - sneak peek on what's new
- * Surveys - have a voice within our community
- * Exclusive deals and discount codes
- * Quick and easy replacement part service

To register your product, visit ameriwoodhome.com

5 Star Rating



Visit your local retailer's website, rate your purchased product and leave us some feedback!

We would like to extend a big "Thank You" to all of our customers for taking the time to assemble this Ameriwood Home product, and to give us your valuable feedback.

*Thank
You!*

Cubierta Delantera

Este libro de instrucciones contiene información **IMPORTANTE** de seguridad. Por favor lea y manténgalo para referencia en el futuro.

No Regrese este producto! Comuníquese con nuestro amigoso equipo de servicio al cliente para obtener ayuda.

Llámenos al: 1-800-489-3351 (Gratis) Lunes - Viernes 9am - 5pm CST

Visitar: www.ameriwoodhome.com

PRECAUCION

Este mueble puede volcarse y causar graves heridas y/o muerte.

Anclar el mueble a un poste de madera en la pared (si esto se requiere).

No Permita que los niños monten el mueble.

Mantenga los artículos más pesados en los cajones de abajo.

Consejos Útiles (página 2)

- Abra su artículo en el área donde usted planea utilizarlo para evitar levantar y moverlo menos
- Identificar, ordenar y contar las piezas antes de intentar ensamblar
- Las clavijas de compresión se golpean con un martillo
- Las diapositivas están marcadas con una R (derecha) y L (izquierda) para la colocación correcta
- Asegúrese de que siempre este el punto localizado en la parte superior de bloqueador de leva este volteado hacia borde exterior
- Utilizar todos los clavos para el panel de atrás y distribuirlos por igual
- El panel de atrás debe utilizarse para asegurarse de que la unidad quede fija y firme
- No use químicas fuertes ni limpiadores abrasivos en este artículo
- Nunca empuje, tire ni arrastre los muebles

Antes de Que Empieces (página 3)

- Lea cuidadosamente cada paso y siga el orden correcto
- Separar y contar todas sus piezas y hardware
- Dése suficiente espacio para el proceso de ensamble
- Tenga las siguientes herramientas: destornillador de cabeza plana, #2 cabeza Phillips
Destornillador y martillo
- Precaución: Si usa un taladro electrónico o un destornillador eléctrico para atornillar, por favor asegúrese que deje de atornillar cuando el tornillo este apretado. Fallar hacer esto puede causar barrer el tornillo.

Sistema de fijar el bloqueo de leva (página 3)

Esta sistema de fijar el bloqueo de leva sera usado en todo el proceso ensamble.

Página 3 (continuación)

Presione el PERNO DE LEVA en el orificio.

Presione el CAM LOCK en el orificio.

Presione las piezas juntas para que el PERNO DE LEVA se inserte en el orificio del borde

Con un destornillador, gire el BLOQUEO DE LEVA en el sentido de las agujas del reloj para bloquear el BLOQUEO DE LEVA y el PERNO DE LEVA en sus orificios y unir las piezas.

Flecha para apuntar hacia el orificio del extremo en el borde de la pieza.
orificio final

Página 4

Tenga en cuenta:

Es posible que deba golpear ligeramente las clavijas de madera en los agujeros durante el proceso de ensamblaje.

página 7

Tenga en cuenta que su unidad puede contener hardware adicional

Página 8, 9, 10, 11, 12, 17

orientación correcta de la cerradura de leva

Página 14, 17

Gire el tornillo en el sentido de las agujas del reloj para unir las piezas.

página 21

superficie acabada

página 24

atornillar en la ranura de los rieles verticales

página 26

borde terminado

página 29

ajuste de la puerta

Para ajustar la altura vertical:

Afloje los tornillos "A" en ambas bisagras. Por lo general, están en orificios ranurados que le permiten ajustar hacia arriba o hacia abajo unos pocos mm. Luego apriete de nuevo.

Para ajustar de lado a lado:

Afloje el tornillo "C" en AMBAS bisagras y apriete el "B" para mover la puerta hacia afuera. Afloje "B" y apriete "C" para mover las puertas hacia adentro.

Para ajustar la profundidad:

Afloje el tornillo "B" y ajuste la puerta.

página 30

Cargas máximas

Esta unidad ha sido diseñada para soportar las cargas máximas que se muestran. Exceder estos límites de carga podría causar pandeo, inestabilidad, colapso del producto y/o lesiones graves.

Pegue la etiqueta de advertencia del televisor en la superficie posterior de la base de su televisor para mayor referencia.

Página 31

Registre su producto para recibir lo siguiente:

- * Detalles de nuevas tendencias - Vistazo a lo nuevo
- * Encuestas - alee su voz entre su comunidad
- * Códigos de ofertas y descuentos exclusivos
- * Fácil y rápido servicio de partes de remplace

Para registrar su producto, visite ameriwoodhome.com

Clasificación de 5 estrellas

Visite el sitio web de su tienda local, califique su comprado y denos sus comentarios!

Nos gustaría enviar un gran "Agradecimiento" a todos nuestros clientes por tomarse el tiempo de ensamblar este producto de Ameriwood Home, y por darnos sus valiosos comentarios.

Gracias

Couverture Avant

CE LIVRET D'INSTRUCTION CONTIENT DES INFORMATIONS **IMPORTANTES** SUR LA SÉCURITÉ. VEUILLEZ LIRE ET GARDER POUR UNE RÉFÉRENCE FUTURE

Ne retournez pas ce produit! Contactez notre équipe de service à la clientèle amicale d'abord pour obtenir de l'aide.

Appelez-nous: 1-800-489-3351 (sans frais) du Lundi au Vendredi de 9h à 17h Heure Centrale

Visitez: www.ameriwoodhome.com

ATTENTION

Le meuble peut basculer et causer des blessures graves ou la mort.

Ancrer le meuble à une planche murale dans le mur (si indiqué).

Ne laissez pas les enfants grimper sur le meuble.

Placez les articles lourds sur les étagères ou dans les tiroirs inférieurs.

Astuces Utiles (page 2)

-Ouvrez votre article dans la zone que vous prévoyez de le garder pour moins de levage lourd

-Identifier, trier et compter les pièces avant d'essayer d'assembler

-Les goujons de compression sont taraudés avec un Marteau

-Les glissières sont marquées d'un R (droit) et d'un L (gauche) pour un bon placement

-Assurez-vous toujours de faire face la pointe situé sur le haut de la Serrure de Came vers le bord extérieur

-Utiliser tous les clous fournis pour le panneau arrière et les répartir également

-Le panneau arrière doit être utilisé pour vous assurer que votre appareil est robuste

-N'utilisez pas de produits chimiques agressifs ou de nettoyeurs abrasifs sur cet appareil

-Ne jamais pousser, tirer, ou faire glisser votre meuble

Avant de Commencer (page 3)

-Lisez attentivement chaque étape et suivez le bon ordre

-Séparez et comptez toutes vos pièces et matériaux

-Donnez-vous suffisamment de place pour l'assemblage

-Avoir les outils suivants: tournevis à tête plate, #2 tournevis Phillips, et Marteau

-Attention: Si vous utilisez une perceuse électrique ou un tournevis électrique pour visser, veillez à ralentir et arrêter lorsque la vis est bien serrée. Le non-respect de cette consigne peut endommager la vis.

Système de Fixation de Came (page 3)

Ce Système de Fixation de Came sera utilisé tout au long de l'assemblage

Page 3 (suite)

Appuyez sur le BOULON DE CAME dans le trou.

Appuyez la SERRURE DE CAME dans le trou.

Appuyez sur les pièces ensemble pour que le boulon à came s'insère dans le trou du bord

À l'aide d'un tournevis, tournez la came de serrure dans le sens des aiguilles d'une montre pour verrouiller la came de serrure et le boulon à came dans leurs trous et les pièces de fixation ensemble.

Flèche pointant vers le trou d'extrémité dans le bord de la pièce.

trou d'extrémité

Page 4

Veuillez noter:

Vous devrez peut-être tapoter légèrement les chevilles en bois dans les trous pendant votre processus d'assemblage.

Page 7

Notez que votre appareil peut contenir du matériel supplémentaire

Pages 8, 9, 10, 11, 12, 17

orientation correcte du verrou à came

Pages 14, 17

Tourner la vis dans le sens des aiguilles d'une montre pour verrouiller les pièces ensemble

Page 21

surface finie

Page 24

visser dans la rainure des rails verticaux

Page 26

bord fini

Page 29

réglage de la porte

Pour régler la hauteur verticale :

Desserrez les vis "A" sur les deux charnières. Ils sont généralement dans des trous oblongs qui vous permettent de régler vers le haut ou vers le bas de quelques mm. Puis resserrez.

Pour régler d'un côté à l'autre :

Desserrez la vis "C" sur les DEUX charnières et serrez "B" déplace la porte vers l'extérieur. Desserrer "B" et serrer "C" déplace les portes vers l'intérieur.

Pour régler la profondeur :

Desserrez la vis "B" et ajustez la porte.

Page 30

Charges maximales

Cet appareil a été conçu pour supporter les charges maximales indiquées. Le dépassement de ces limites de charge peut entraîner un affaissement, une instabilité, un affaissement du produit et/ou des blessures graves.

Fixez l'étiquette d'avertissement du téléviseur sur la surface arrière de votre meuble TV pour référence future.

Page 31

Enregistrez votre produit pour recevoir les éléments suivantes:

- * Détails sur les nouvelles tendances - un aperçu sur les nouveautés
- * Sondages - avoir une voix au sein de notre communauté
- * Offres exclusives et codes promo
- * Service de pièces de rechange rapide et facile

Pour enregistrer votre produit, visitez ameriwoodhome.com

5 Étoiles

Visitez le site Web de votre détaillant local, évaluez votre produit acheté et laissez-nous quelques commentaires !

Nous tenons à offrir un grand "Merci" à tous nos clients pour avoir pris le temps d'assembler ce produit "Ameriwood Home", et de nous donner vos commentaires précieux.

Merci