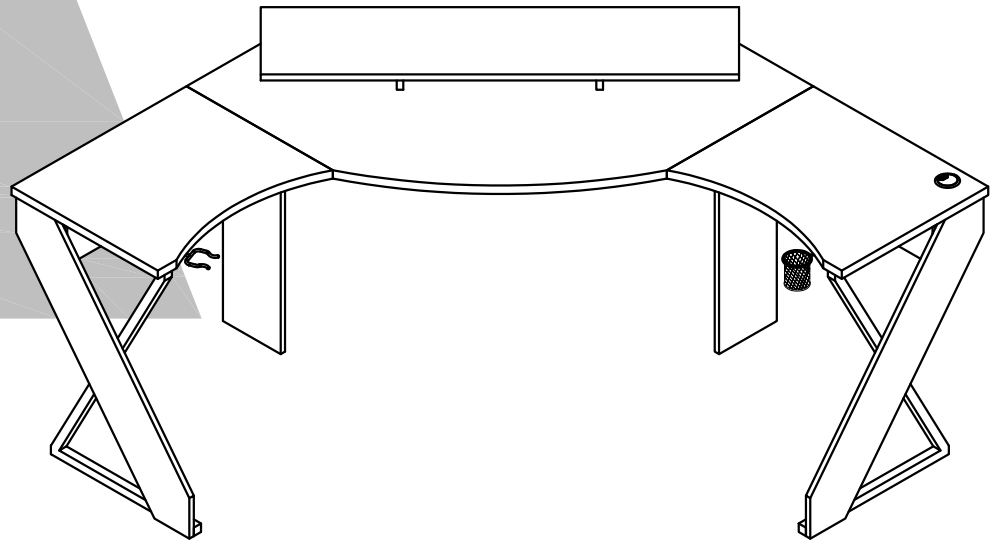


3051013COM Gaming desk-White

NTENSE

Date of Purchase ___ / ___ / ___
Lot Number:

B343051013COM00KX



THIS INSTRUCTION BOOKLET CONTAINS **IMPORTANT** SAFETY INFORMATION. PLEASE READ AND KEEP FOR FUTURE REFERENCE.

Do Not Return This Product!

Contact our customer service team for help first.

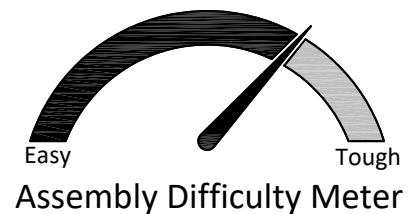
Call: 1-800-489-3351 (toll free)

Monday-Friday 9am - 5pm CST

Visit: www.ameriwoodhome.com

WARNING

- Unit can tip over causing severe injury or death.
- Anchor unit to stud in wall (if instructed to).
- Do Not allow children to climb on unit.
- Put heavy items on lower shelves or drawers.



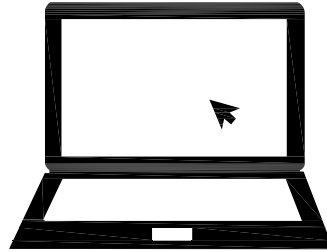
Follow Ameriwood Home



Contact Us!

Do NOT return this product!

Contact our friendly customer service team first for help.



Visit ameriwoodhome.com

Assembly Tips

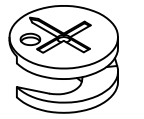


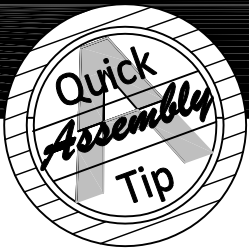
Helpful Hints

PEOPLE NEEDED FOR ASSEMBLY: 1-2

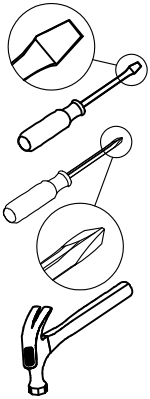
ESTIMATED ASSEMBLY TIME: 1.5-2.0 HOURS

- Open your item in the area you plan to keep it to avoid excessive heavy lifting.
- Identify, sort and count the parts before attempting assembly.
- Compression dowels are lightly tapped in with a hammer.
- Slides are labeled with a R (right) and L (left) for proper placement.
- Make sure to always face the point on the top of the Cam Lock towards the outer edge.
- Use all the nails provided for the back panel and spread them out equally.
- Back panel must be used to make sure your unit is sturdy.
- Do NOT use harsh chemicals or abrasive cleaners on this item.
- Never push, pull, or drag your furniture.





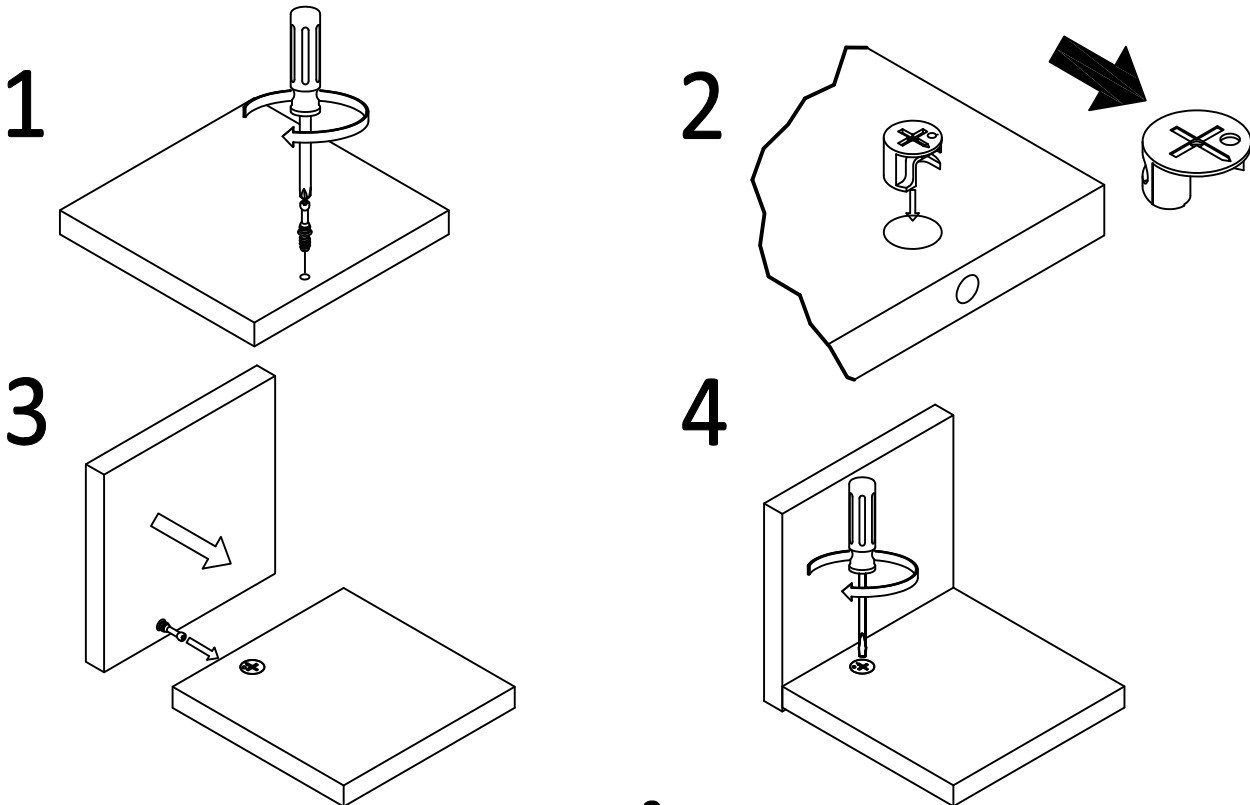
Before You Start



- ✓ Read through each step carefully and follow the proper order
- ✓ Separate and count all your parts and hardware
- ✓ Give yourself enough room for the assembly process
- ✓ Have the following tools: Flat Head Screwdriver, #2 Phillips Head Screwdriver and Hammer
- ✓ Caution: If using a power drill or power screwdriver for screwing, please be aware to slow down and stop when screw is tight. Failure to do so may result in stripping the screw.

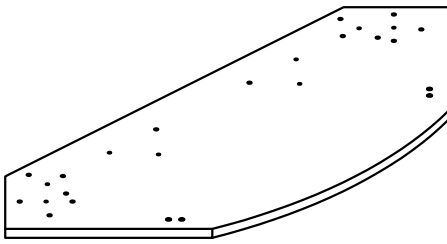
Cam Lock Fastening System

This Cam Lock Fastening System will be used throughout the assembly process.



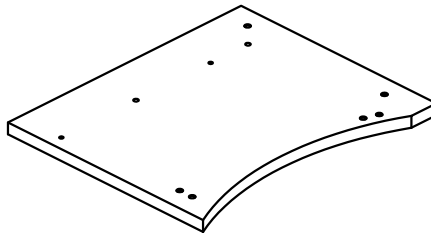
Board Identification

Not Actual Size



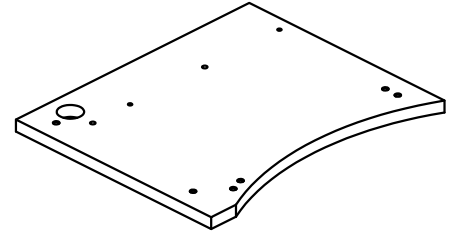
A

Middle top panel
T3051013010KX



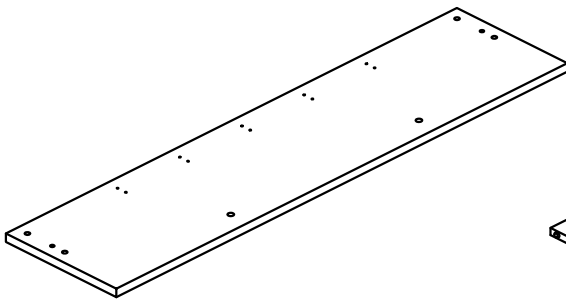
B

Left top panel
T3051013020KX



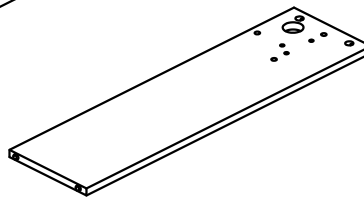
C

Right top panel
T3051013030KX



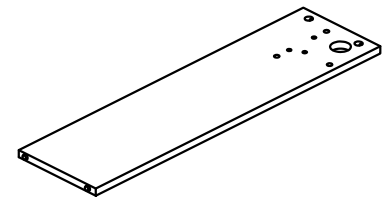
D

Hutch top
T3051013040KX



E

Left side panel
T3051013050KX

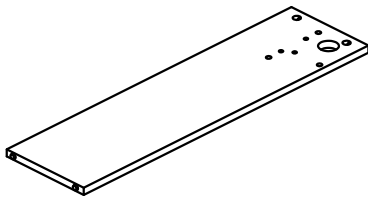


F

Right side panel
T3051013060KX

Preassembled parts	
Left side panel	T3051013050KX1
Tack glide Ø15(2)	TKX1178

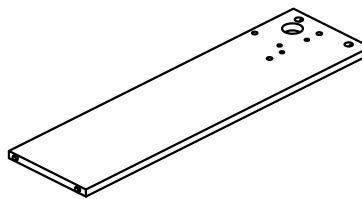
Preassembled parts	
Right side panel	T3051013060KX1
Tack glide Ø15(2)	TKX1178



G

Left partition
T3051013070KX

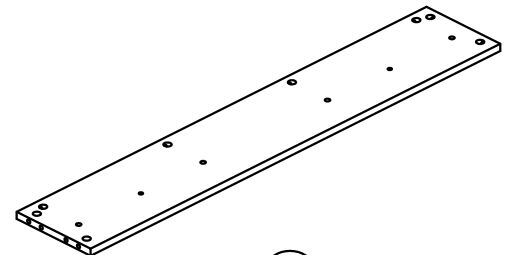
Preassembled parts	
Left partition	T3051013070KX1
Tack glide Ø15(2)	TKX1178



H

Right partition
T3051013080KX

Preassembled parts	
Right partition	T3051013080KX1
Tack glide Ø15(2)	TKX1178

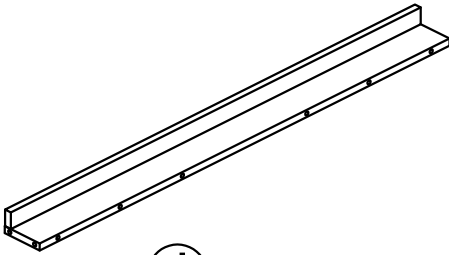


I

Middle back panel
T3051013090KX

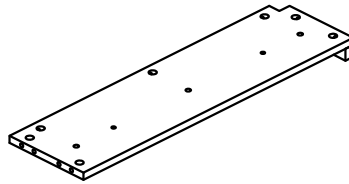
Board Identification

Not Actual Size



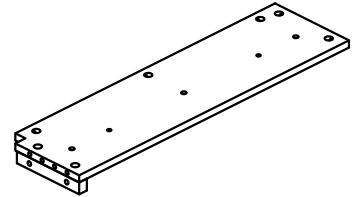
J

Middle rear tray
T3051013100KX



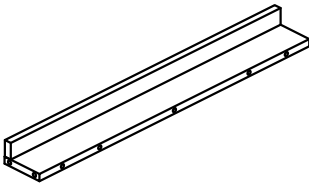
K

Left back panel
T3051013110KX



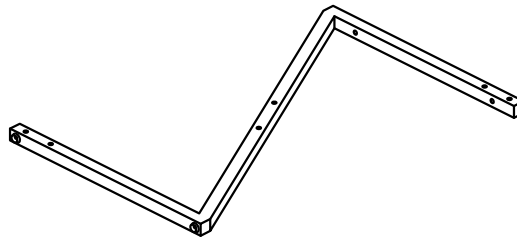
L

Right back panel
T3051013120KX



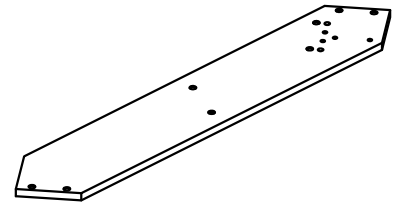
M

Rear side tray
T3051013130KX
QTY:2 PCS



N

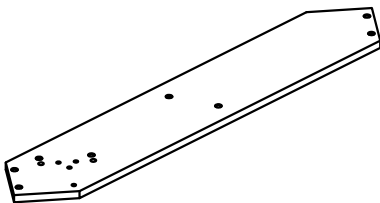
Leg frame
T3051013140KX
QTY:2 PCS



O

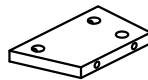
Left leg panel
T3051013150KX

Preassembled parts	
Leg frame	T3051013140KX1
Adjustable foot(4) Ø19	TKX1035



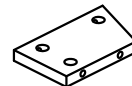
P

Right leg panel
T3051013160KX



Q

Hutch left side panel
T2012872170KX

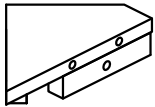


R

Hutch right side panel
T2012872180KX

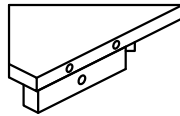
Board Identification

Not Actual Size



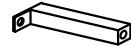
(S)

Support panel
T3051013190KX
QTY:2 PCS



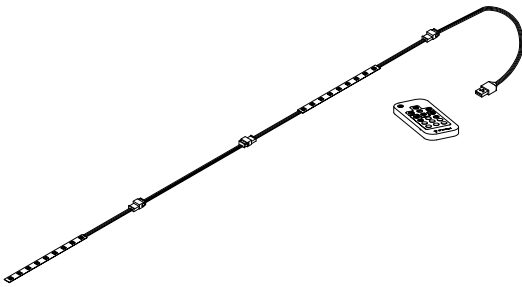
(T)

Support panel
T3051013200KX
QTY:2 PCS



(U)

Support tube
T3051013210KX
QTY:2 PCS



(V)

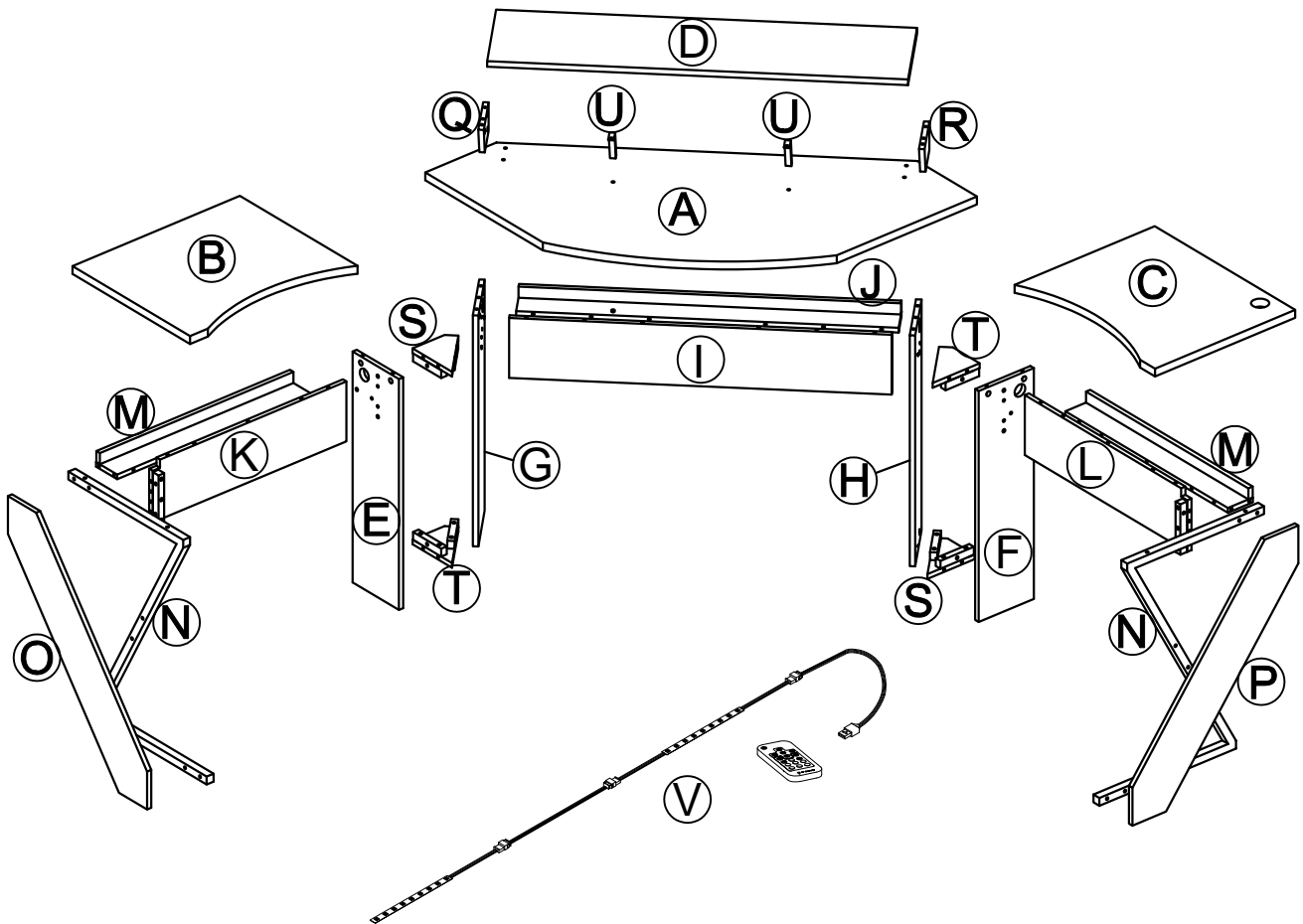
Led light
T3051013220KX

Preassembled Parts

LED light	T3051013220KX1
Remote	T3051013220KX2

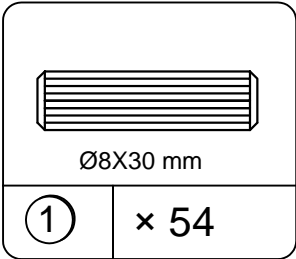
Board Identification

Not actual size

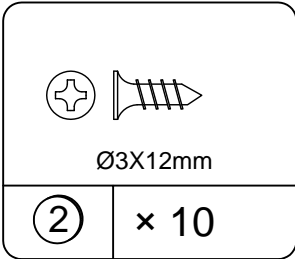


Part List

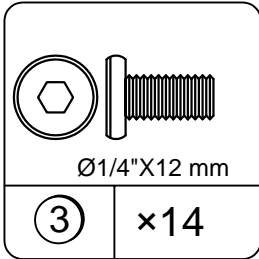
Actual Size



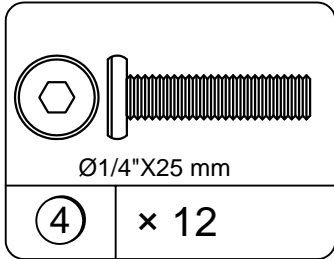
Wood dowel
TKX1005



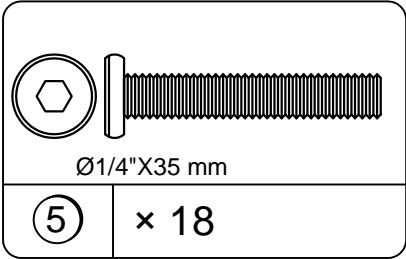
Screw
TKX1146



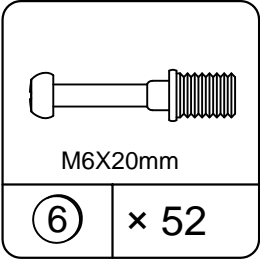
Bolt
TKX1153



Bolt
TKX1218



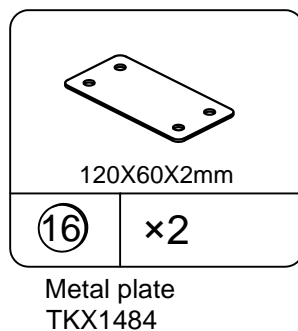
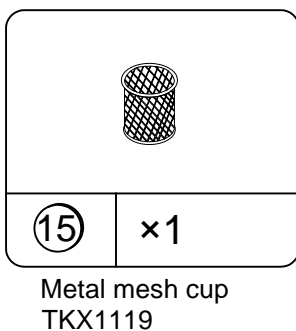
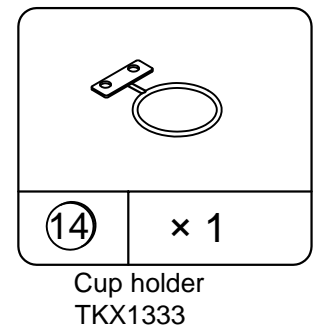
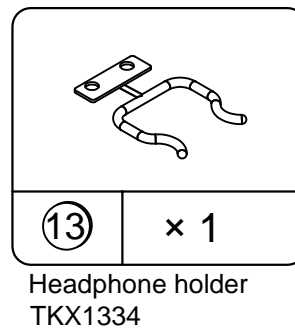
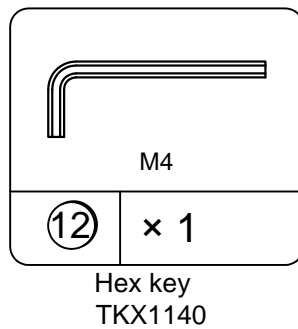
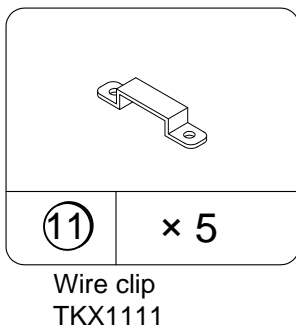
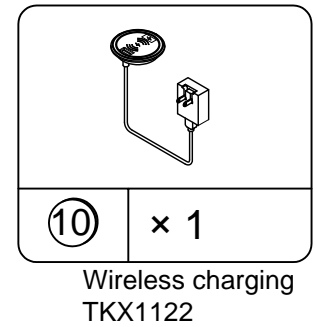
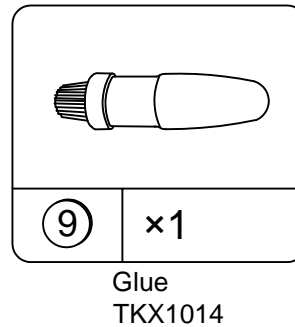
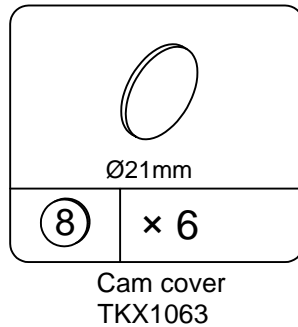
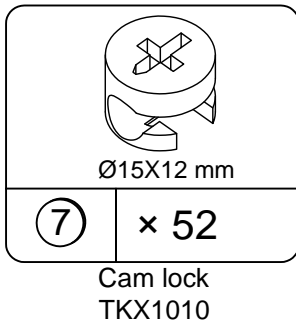
Bolt
TKX1342



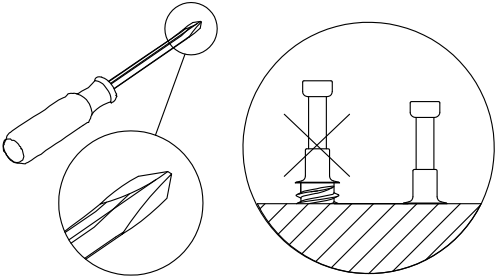
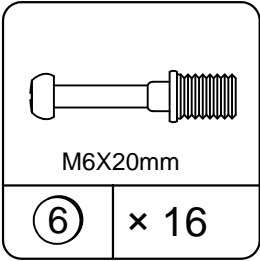
Cam bolt
TKX1270

Part List

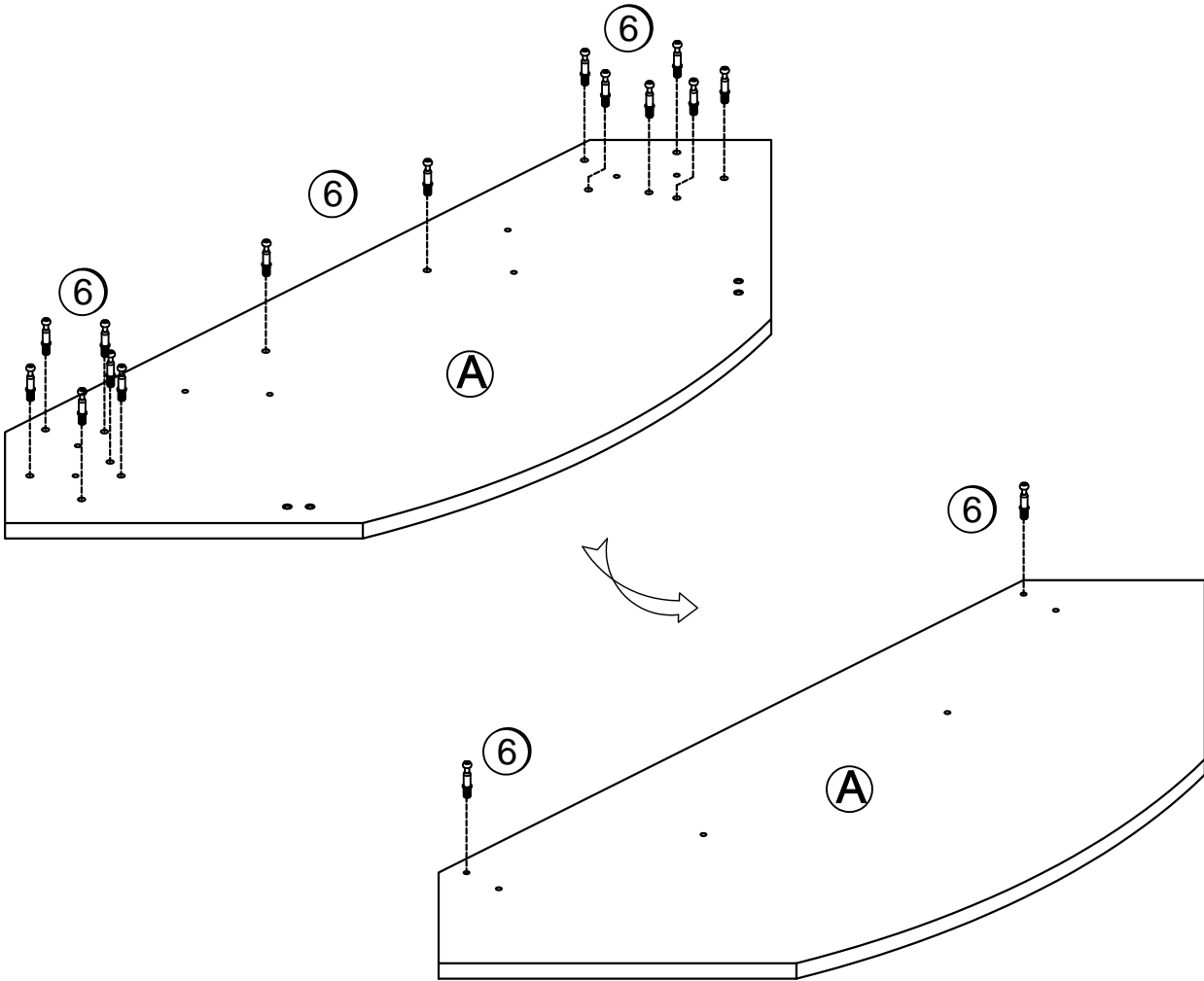
Not Actual Size



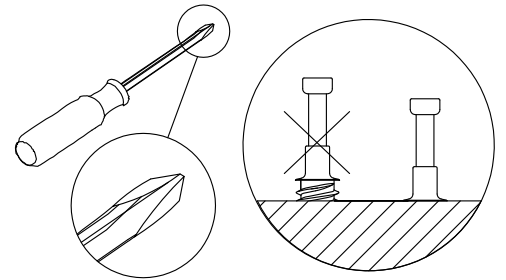
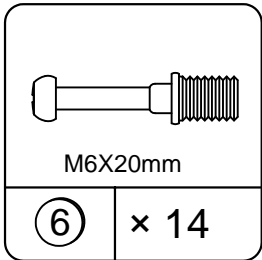
STEP 1



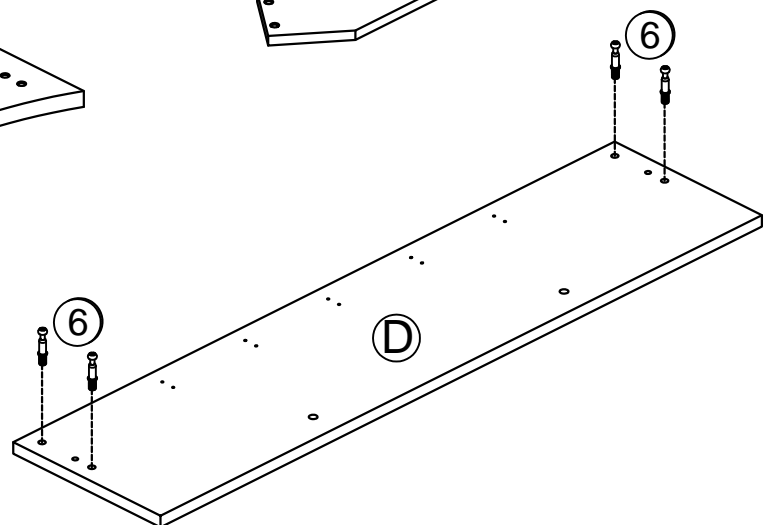
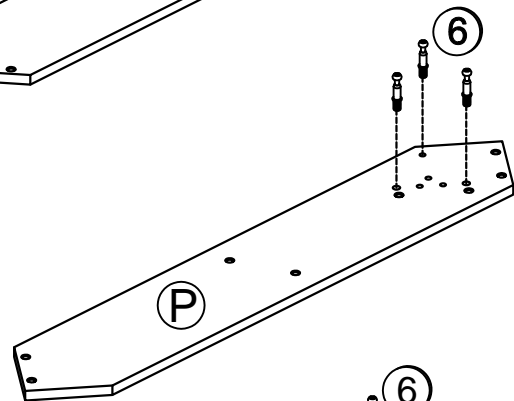
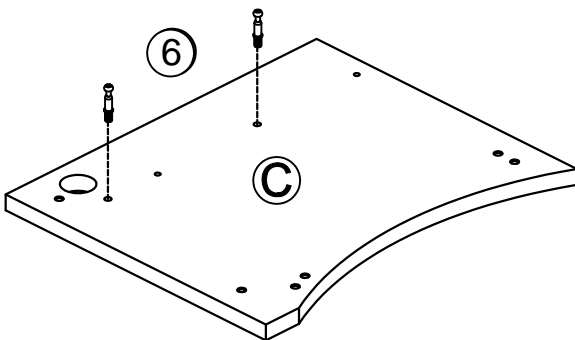
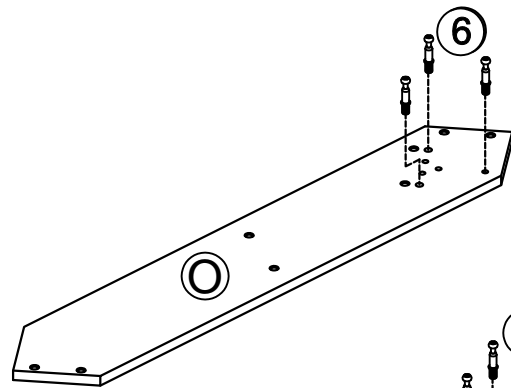
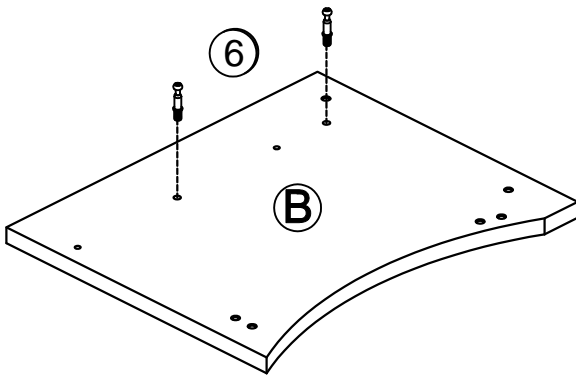
1.1 Attach (6) to (A) as illustrated.



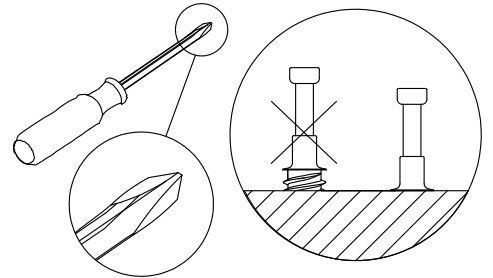
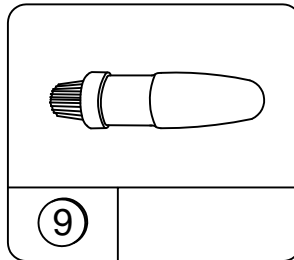
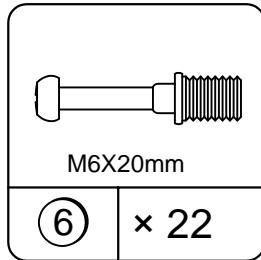
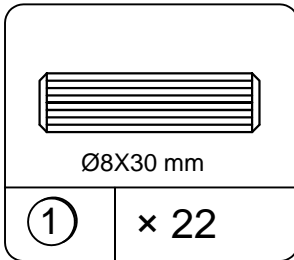
STEP 2



2.1 Attach (6) to (B),(C),(D),(O) & (P) as illustrated.

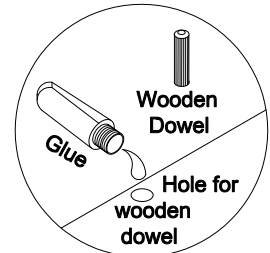


STEP 3

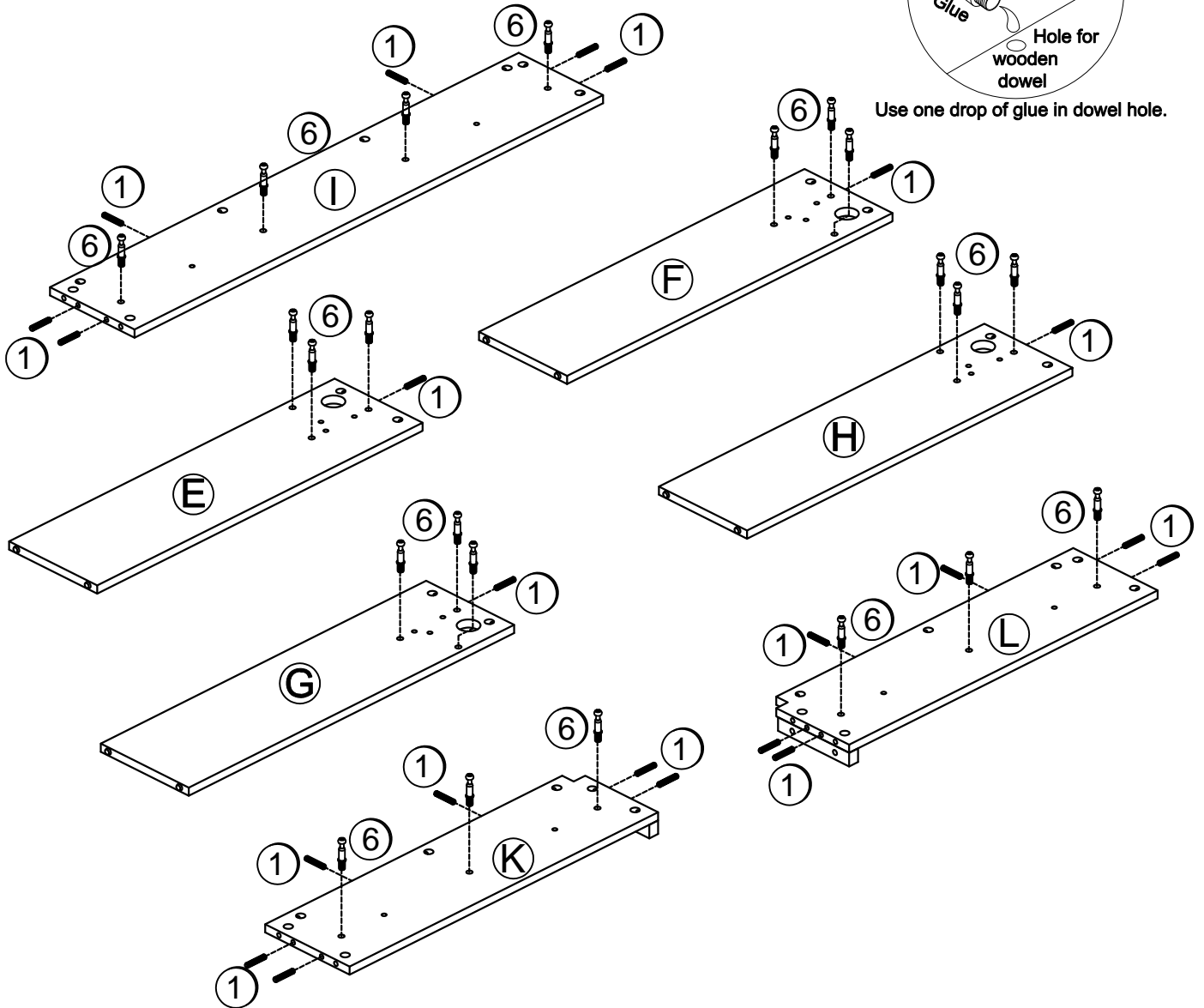


3.1 Attach (1) to (E),(F),(G),(H),(I),(K) & (L) as illustrated.

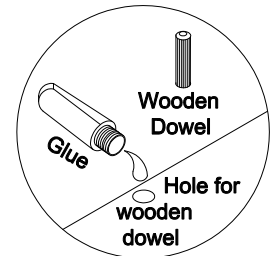
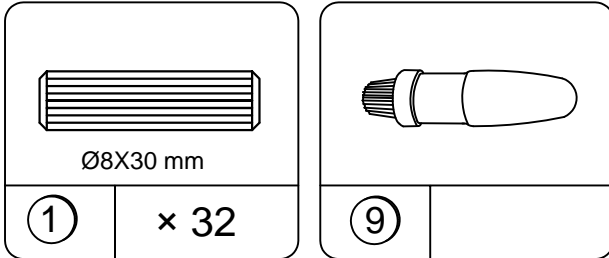
3.2 Attach (6) to (E),(F),(G),(H),(I),(K) & (L) as illustrated.



Use one drop of glue in dowel hole.

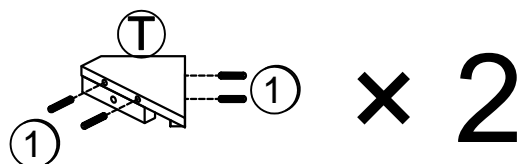
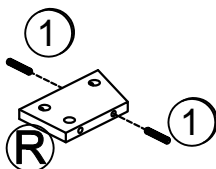
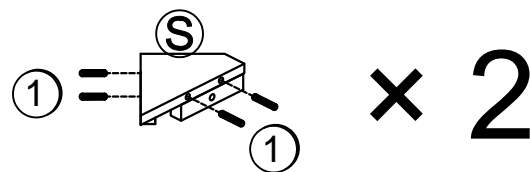
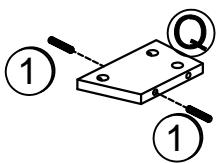
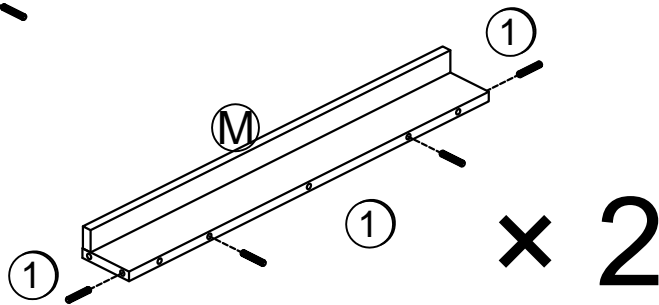
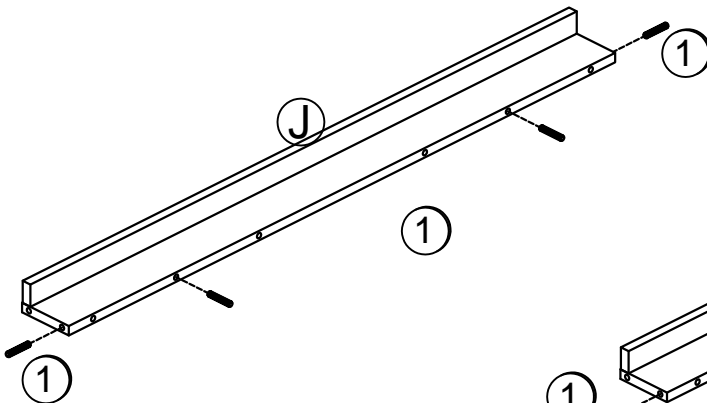


STEP 4

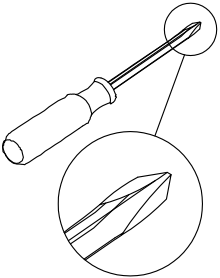
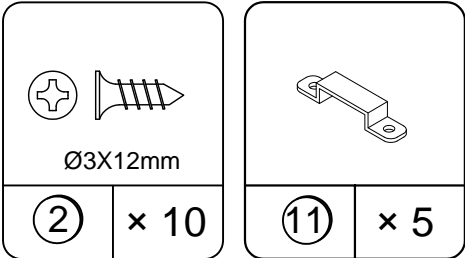


Use one drop of glue in dowel hole.

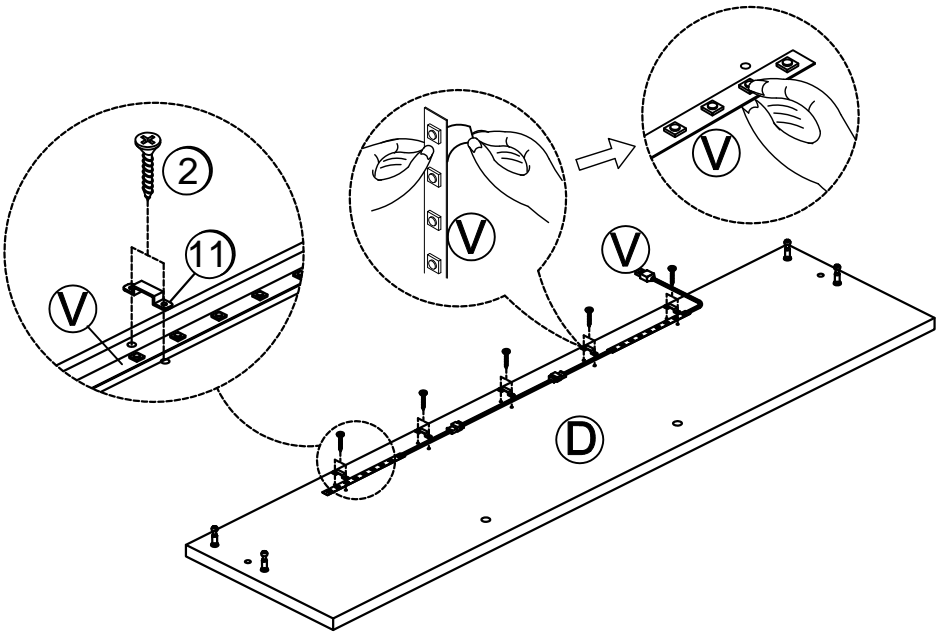
4.1 Attach (1) to (J), (M), (Q), (R), (S) & (T) as illustrated.



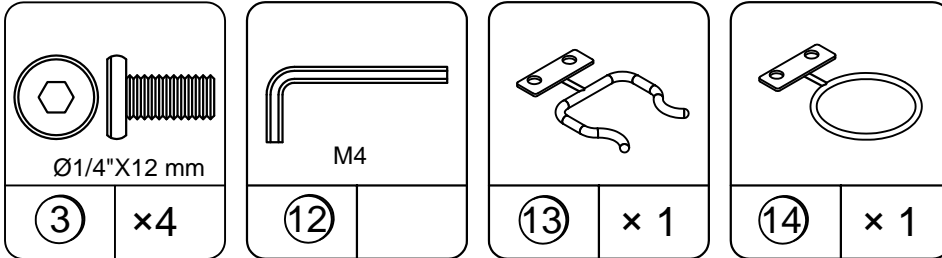
STEP 5



5.1 Attach (V) to (D) with (11) and (2) as illustrated.

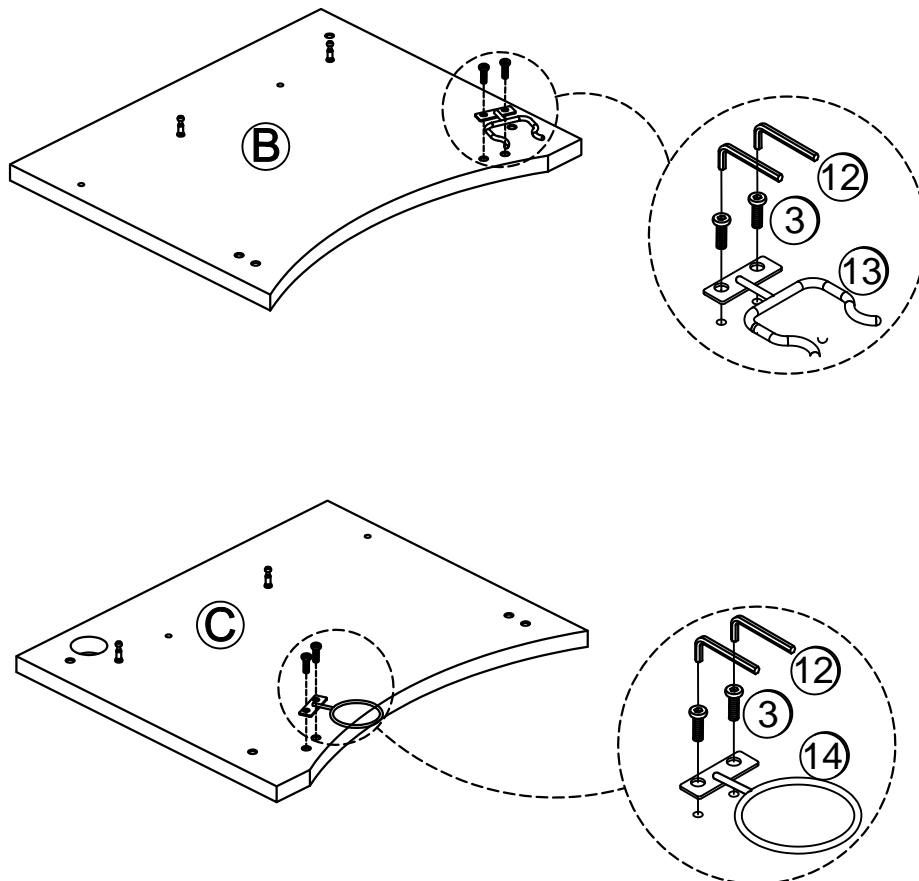


STEP 6

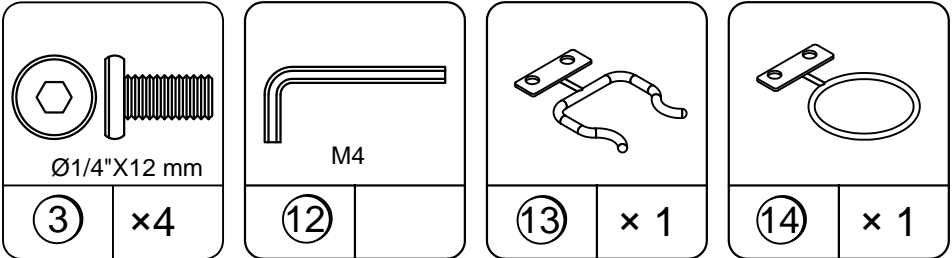


- 6.1 Attach (13) to (B) with (3) as illustrated.
- 6.2 Attach (14) to (C) with (3) as illustrated.

You have 2 options to install (13) & (14).
Option 1:



STEP 7

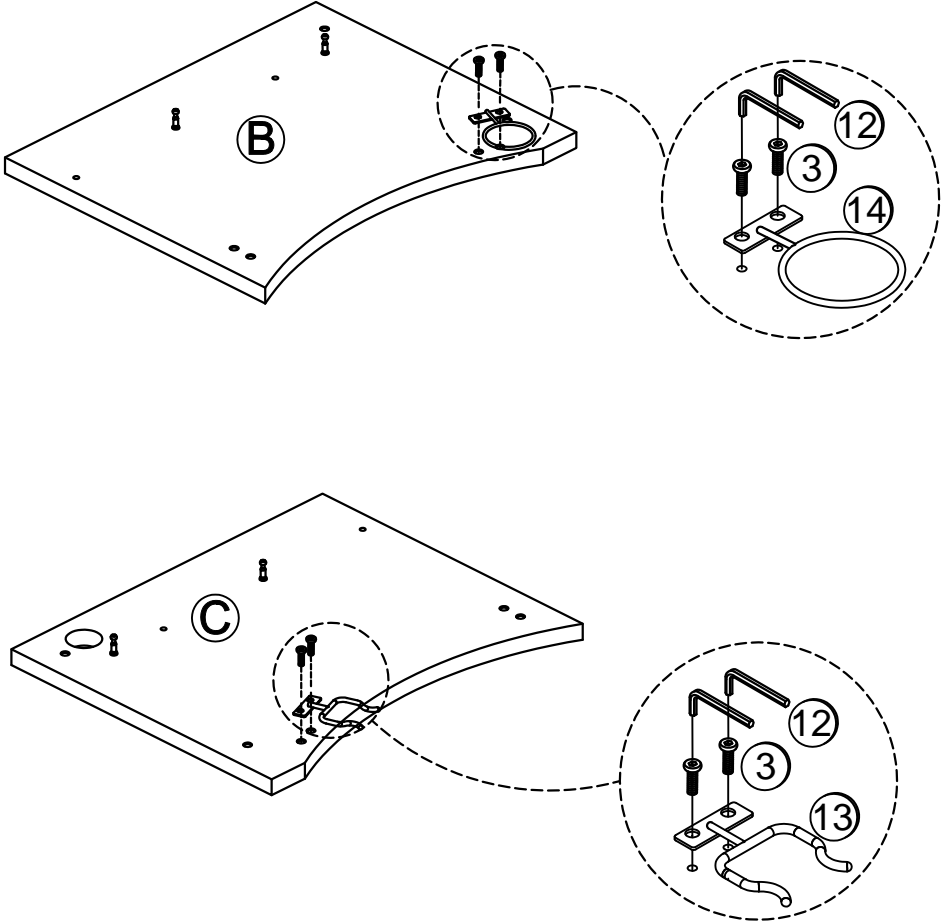


7.1 Attach (14) to (B) with (3) as illustrated.

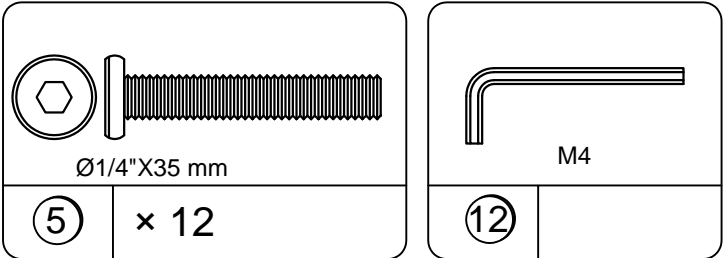
7.2 Attach (13) to (C) with (3) as illustrated.

You have 2 options to install (13) & (14).

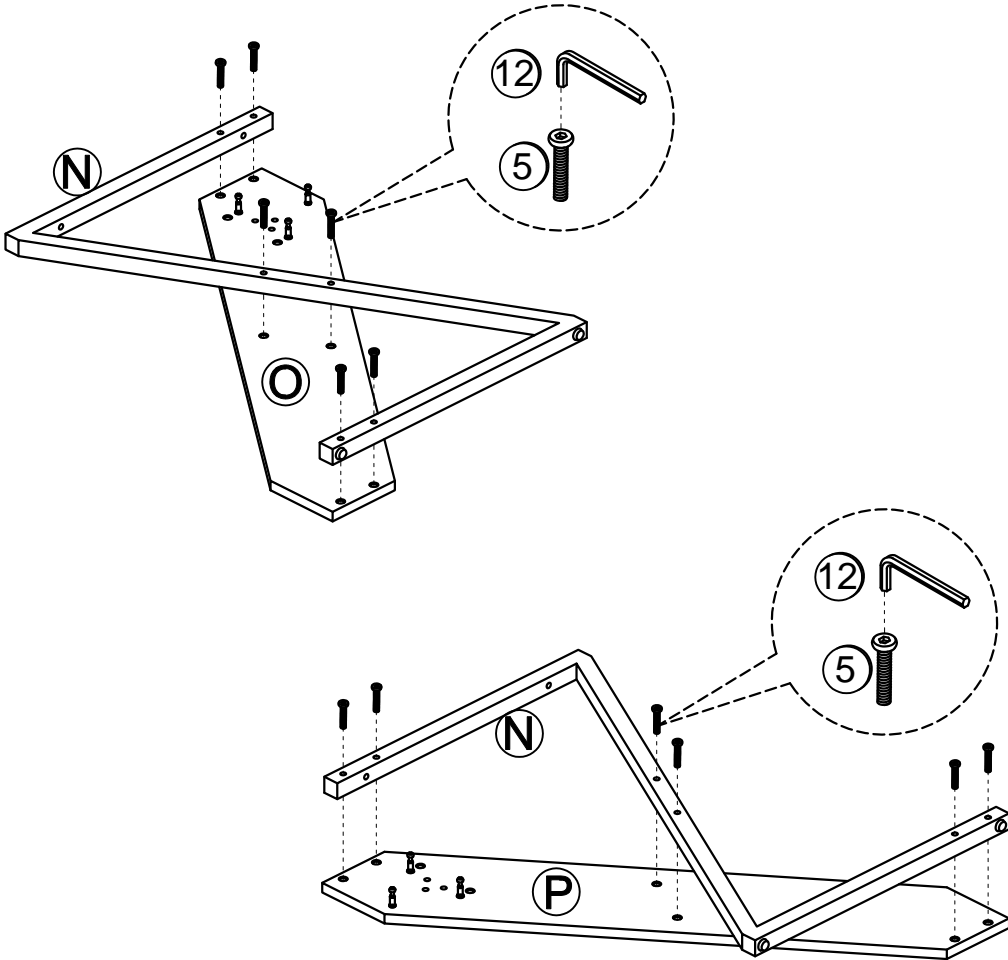
Option 2:



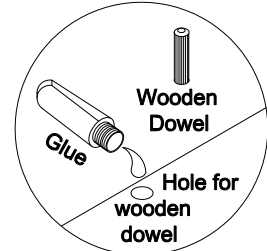
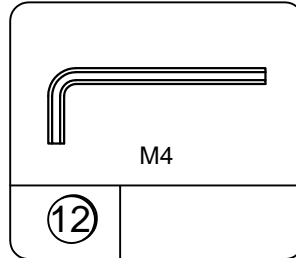
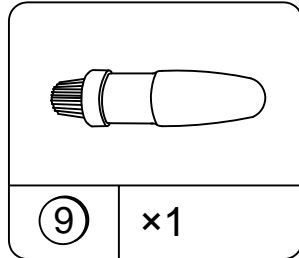
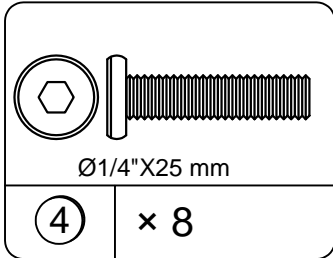
STEP 8



8.1 Attach (N) to (O) & (P) with (5) as illustrated.



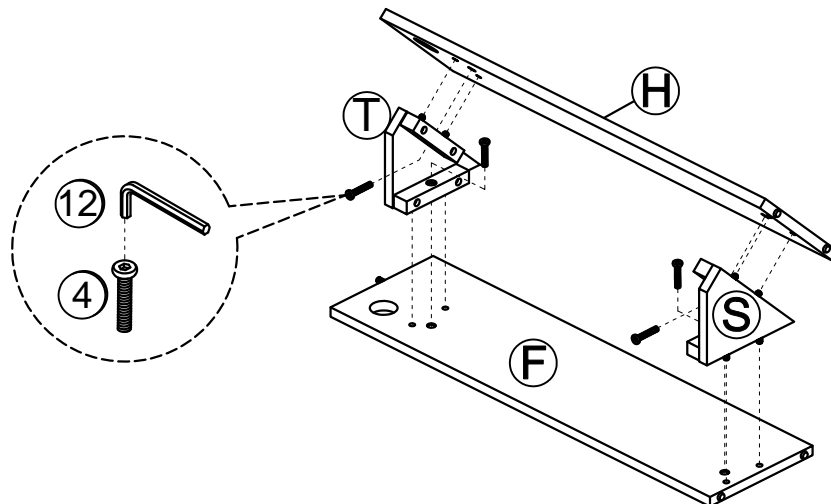
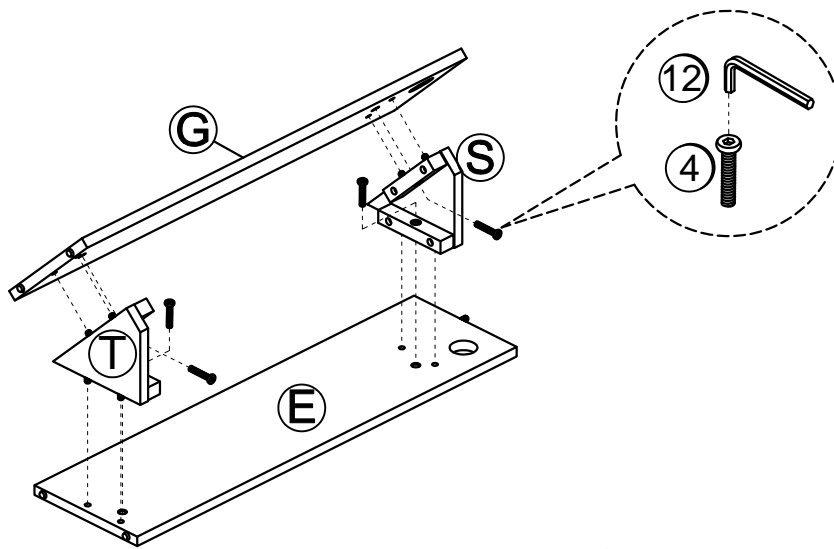
STEP 9



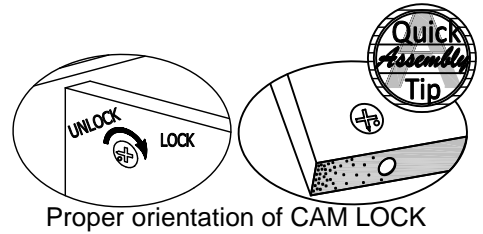
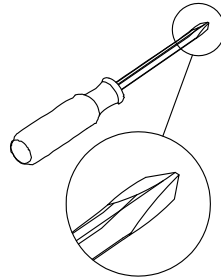
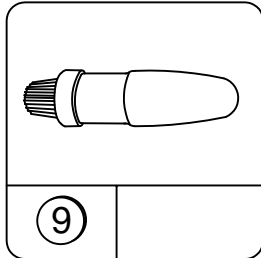
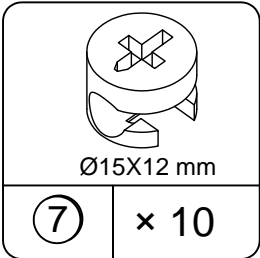
Use one drop of glue in dowel hole.

9.1 Attach (S),(T) to (E) & (G) with (4) as illustrated.

9.2 Attach (S),(T) to (F) & (H) with (4) as illustrated.

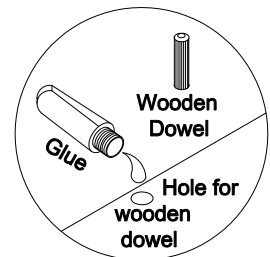


STEP 10

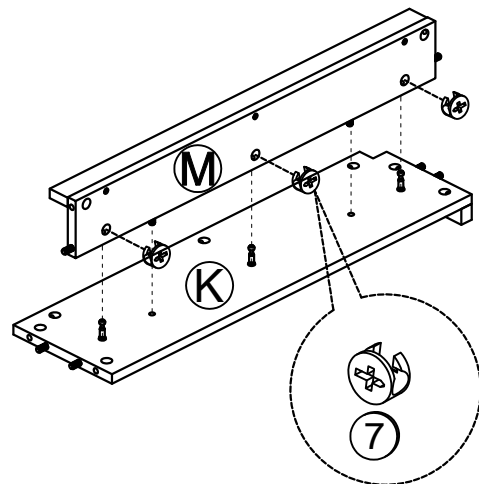
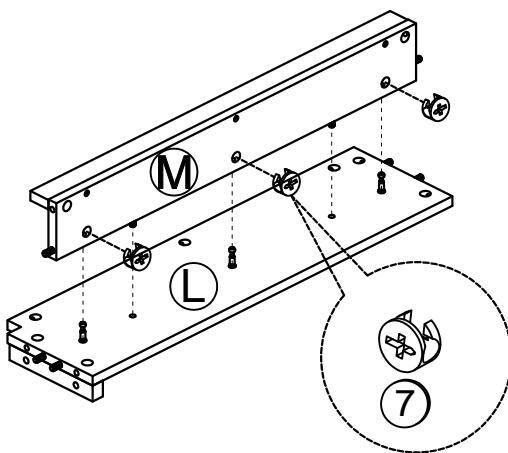
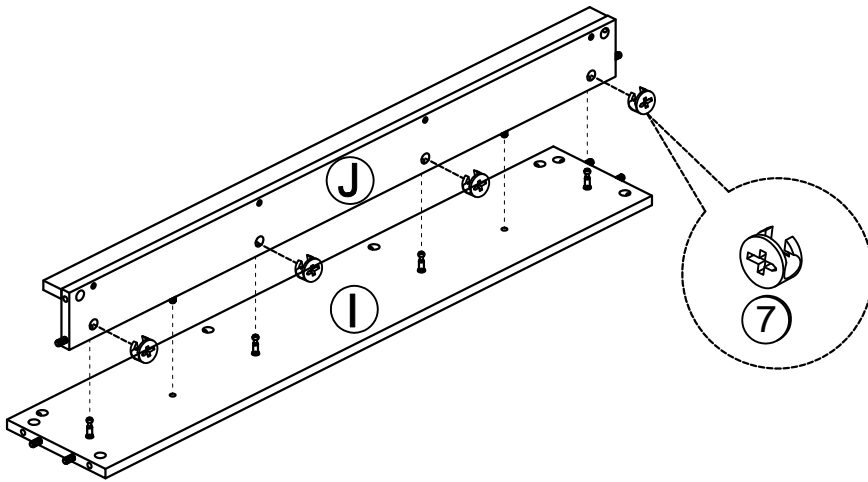


10.1 Attach (J) to (I) with (7) as illustrated.

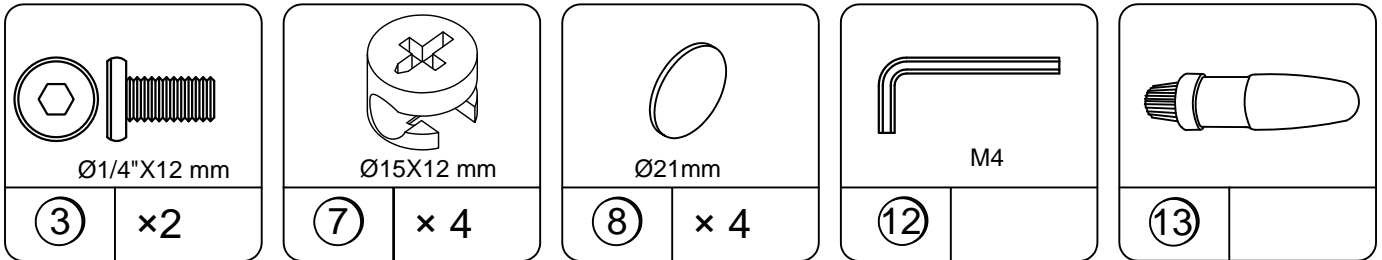
10.2 Attach (M) to (K) & (L) with (7) as illustrated.



Use one drop of glue in dowel hole.



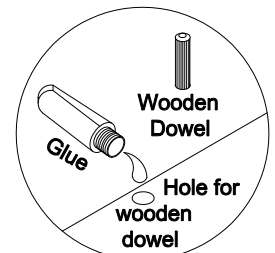
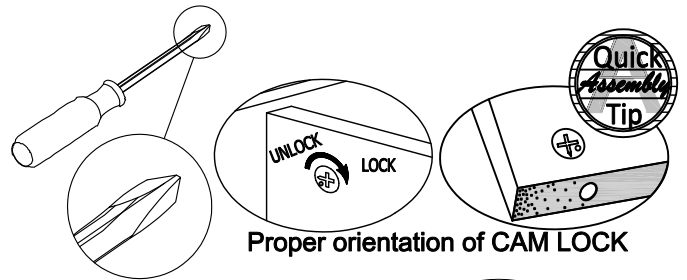
STEP 11



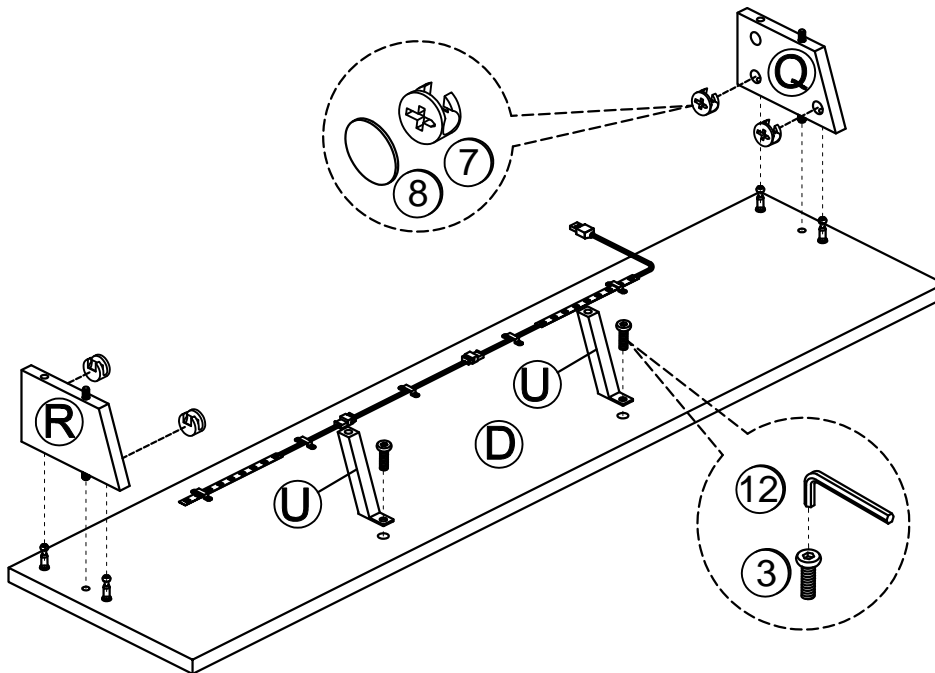
11.1 Attach (Q),(R) to (D) with (7) as illustrated.

11.2 Attach (U) to (D) with (3) as illustrated.

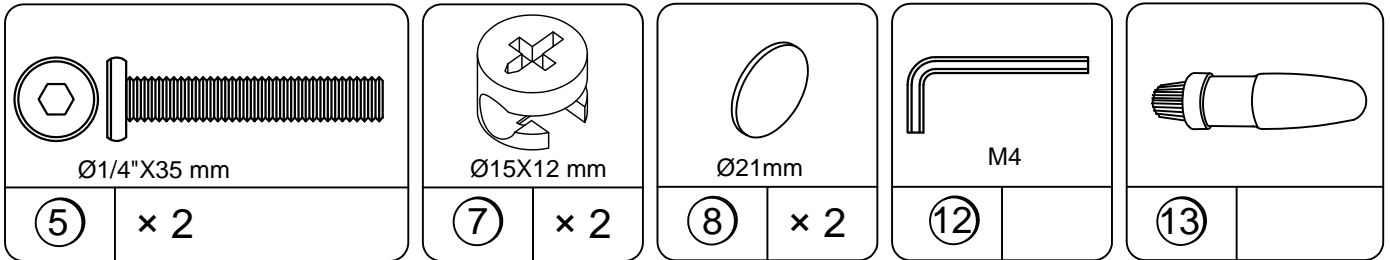
11.3 Use (8) to cover cam lock holes as illustrated.



Use one drop of glue in dowel hole.



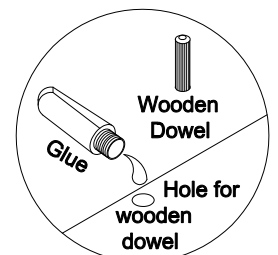
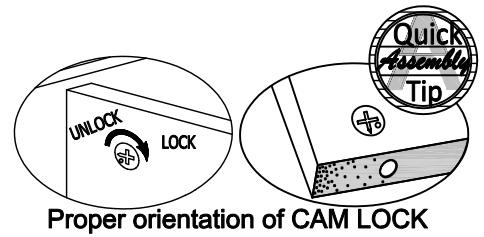
STEP 12



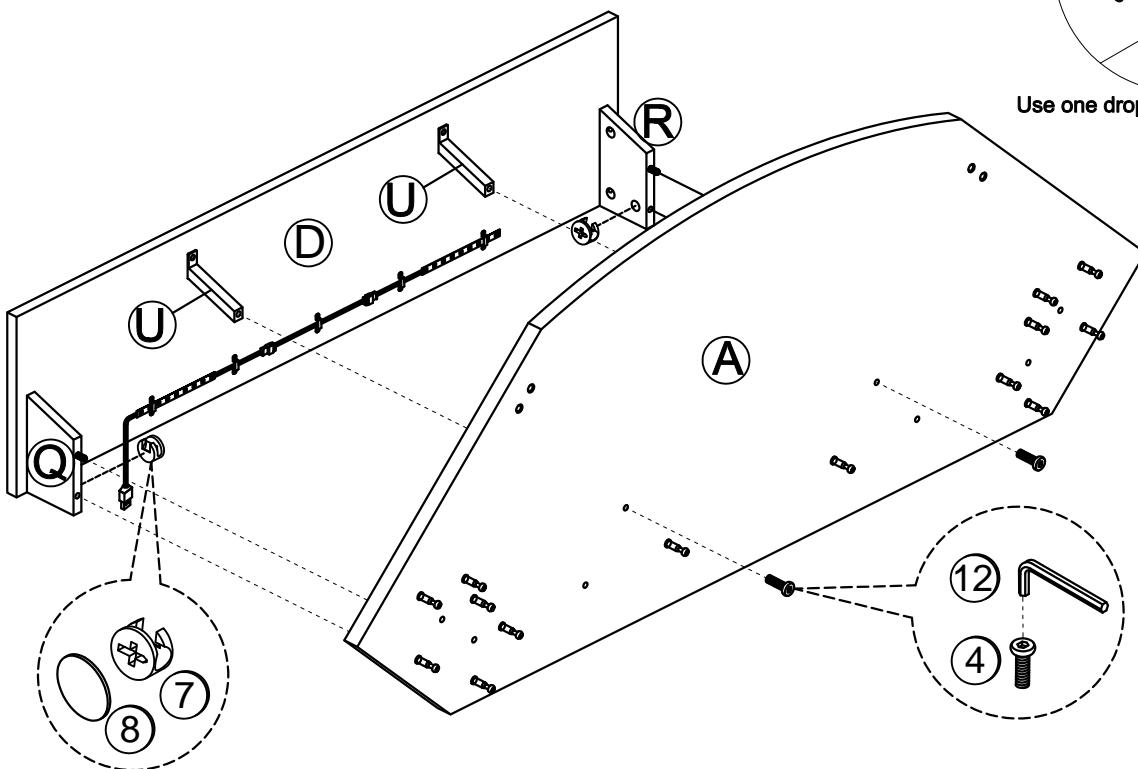
12.1 Attach (A) to (U) with (5) as illustrated.

12.2 Attach (A) to (R) & (Q) with (7) as illustrated.

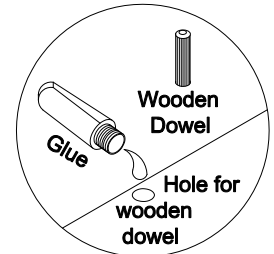
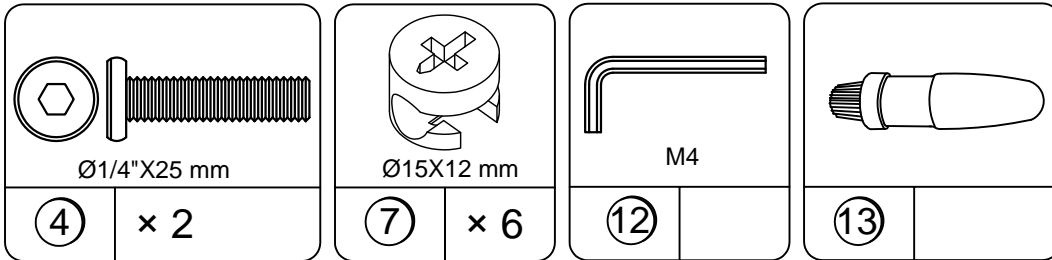
12.3 Use (8) to cover cam lock holes as illustrated.



Use one drop of glue in dowel hole.



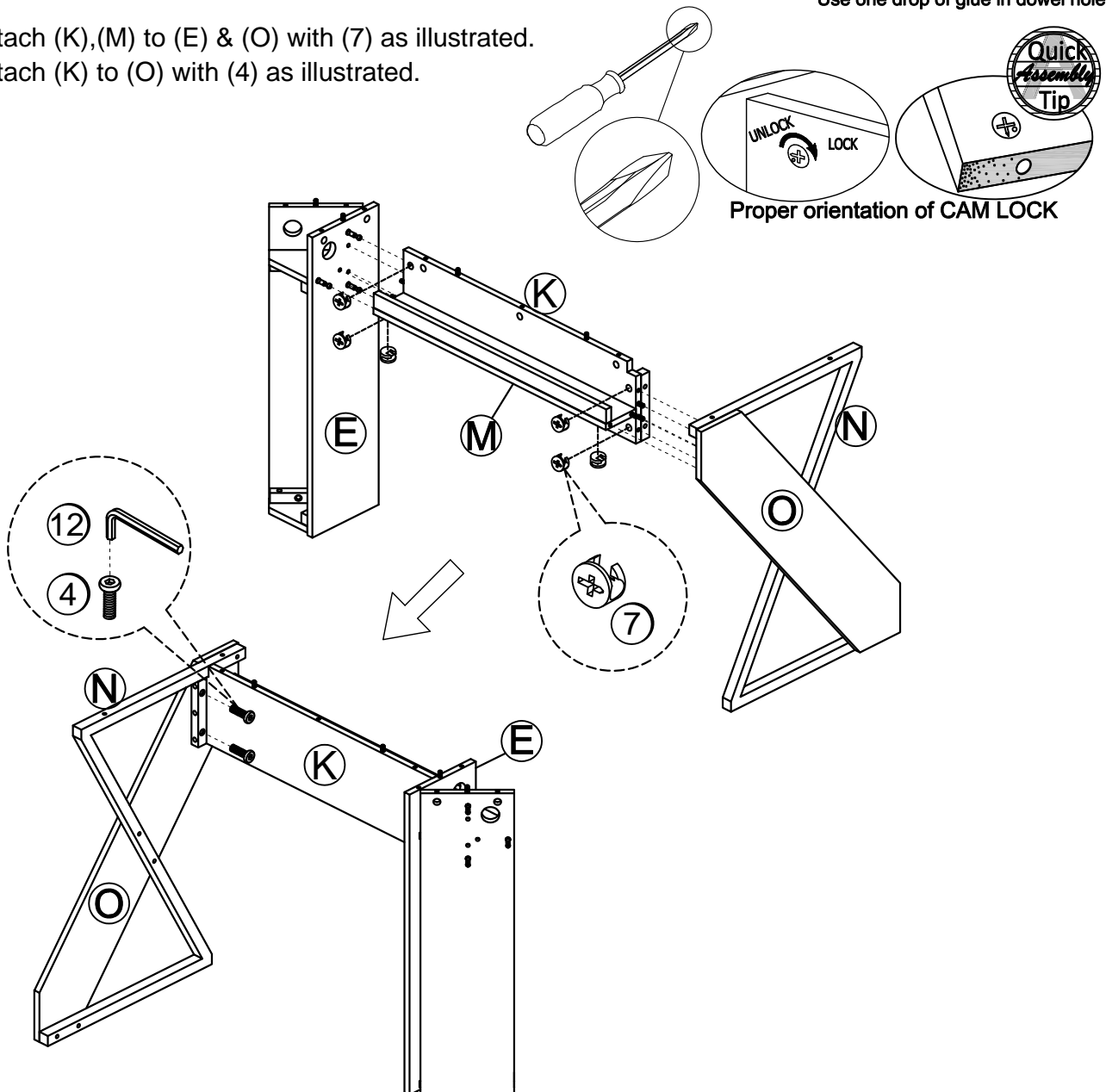
STEP 13



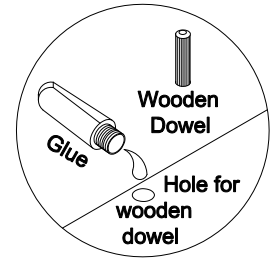
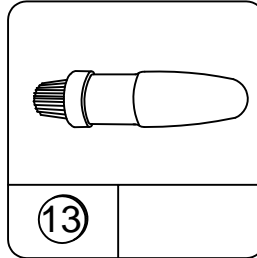
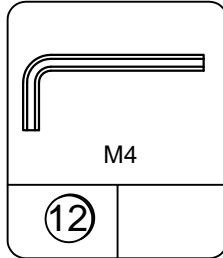
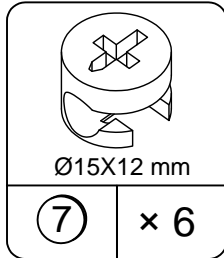
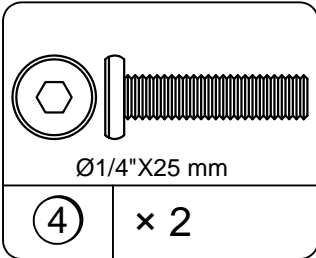
Use one drop of glue in dowel hole.

13.1 Attach (K),(M) to (E) & (O) with (7) as illustrated.

13.2 Attach (K) to (O) with (4) as illustrated.



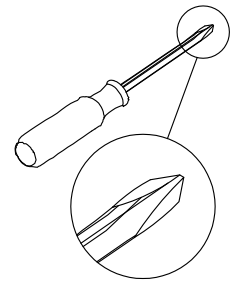
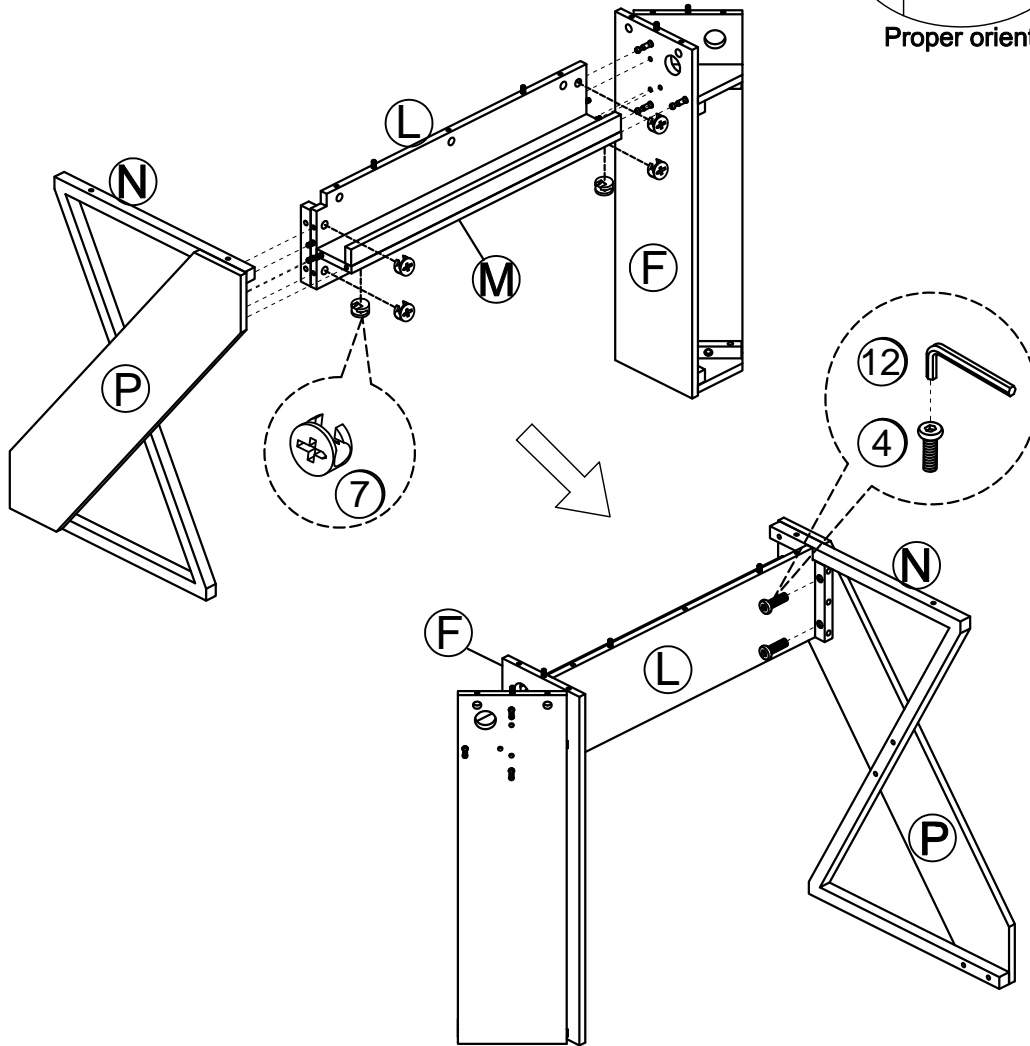
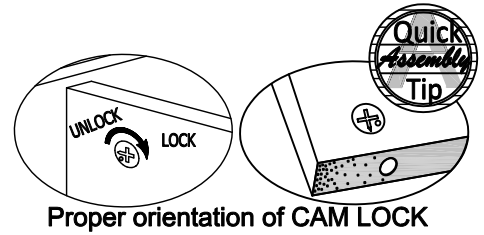
STEP 14



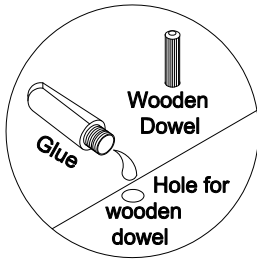
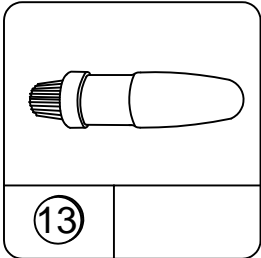
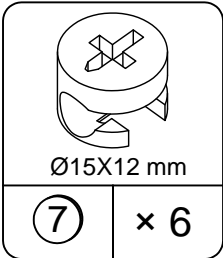
Use one drop of glue in dowel hole.

14.1 Attach (L),(M) to (F) & (P) with (7) as illustrated.

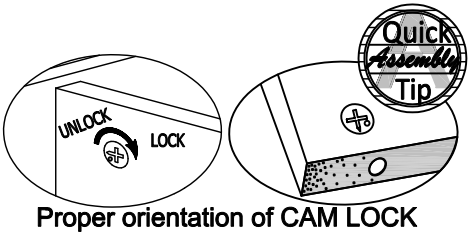
14.2 Attach (L) to (P) with (4) as illustrated.



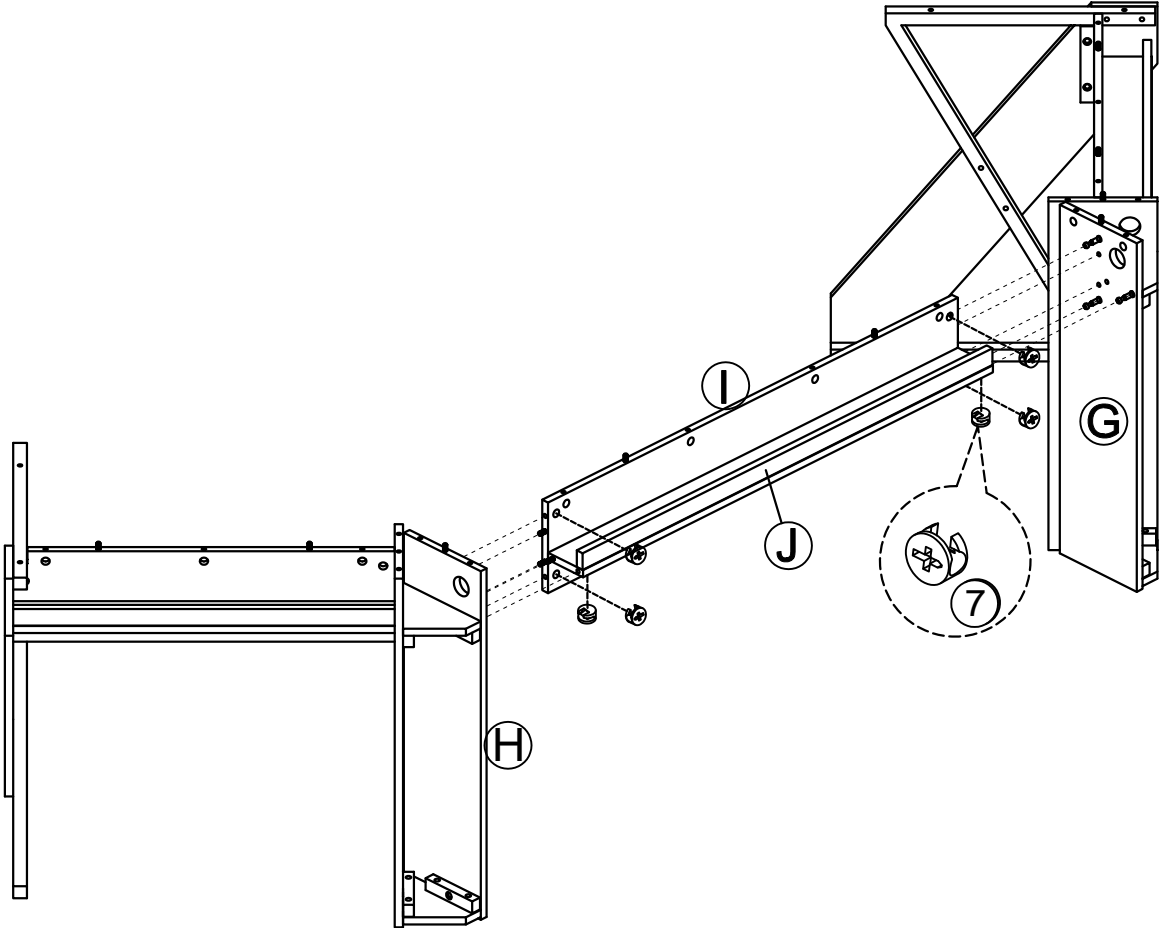
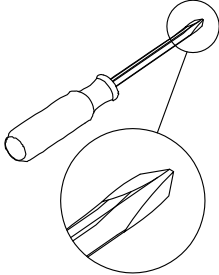
STEP 15



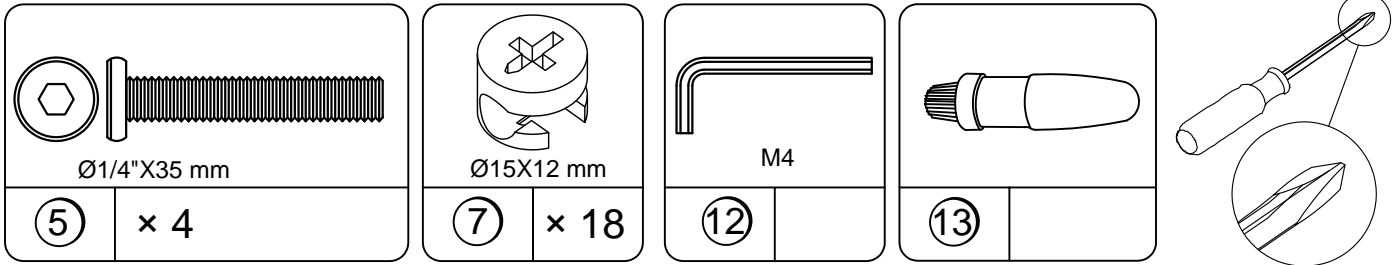
Use one drop of glue in dowel hole.



15.1 Attach (I),(J) to (G) & (H) with (7) as illustrated.

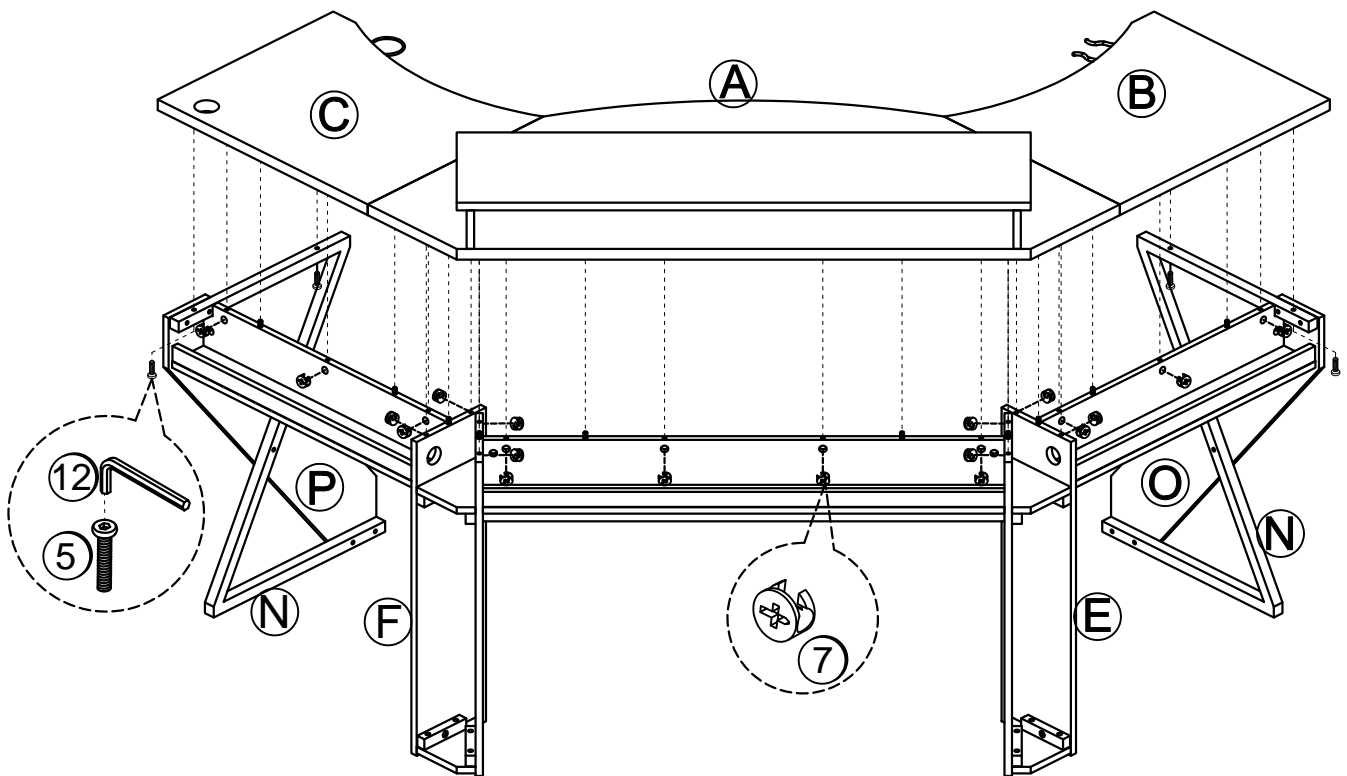
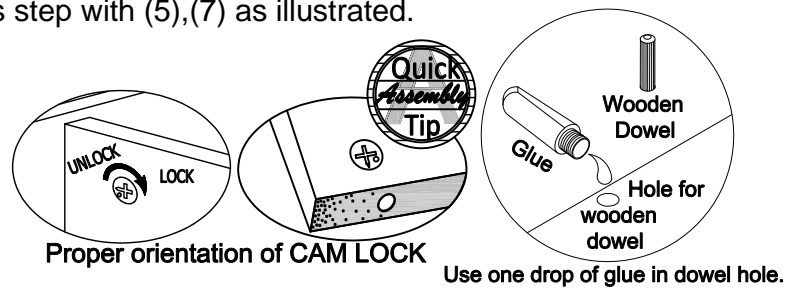


STEP 16

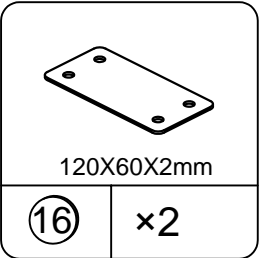
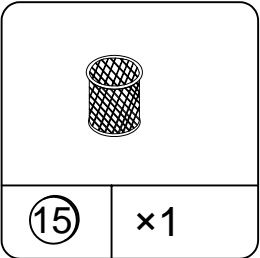
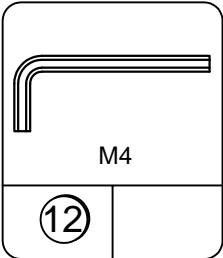
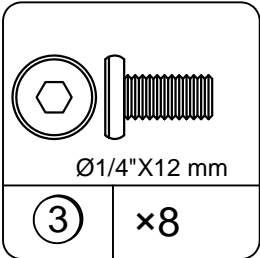


16.1 Attach (A) to sample from previous step with (7) as illustrated.

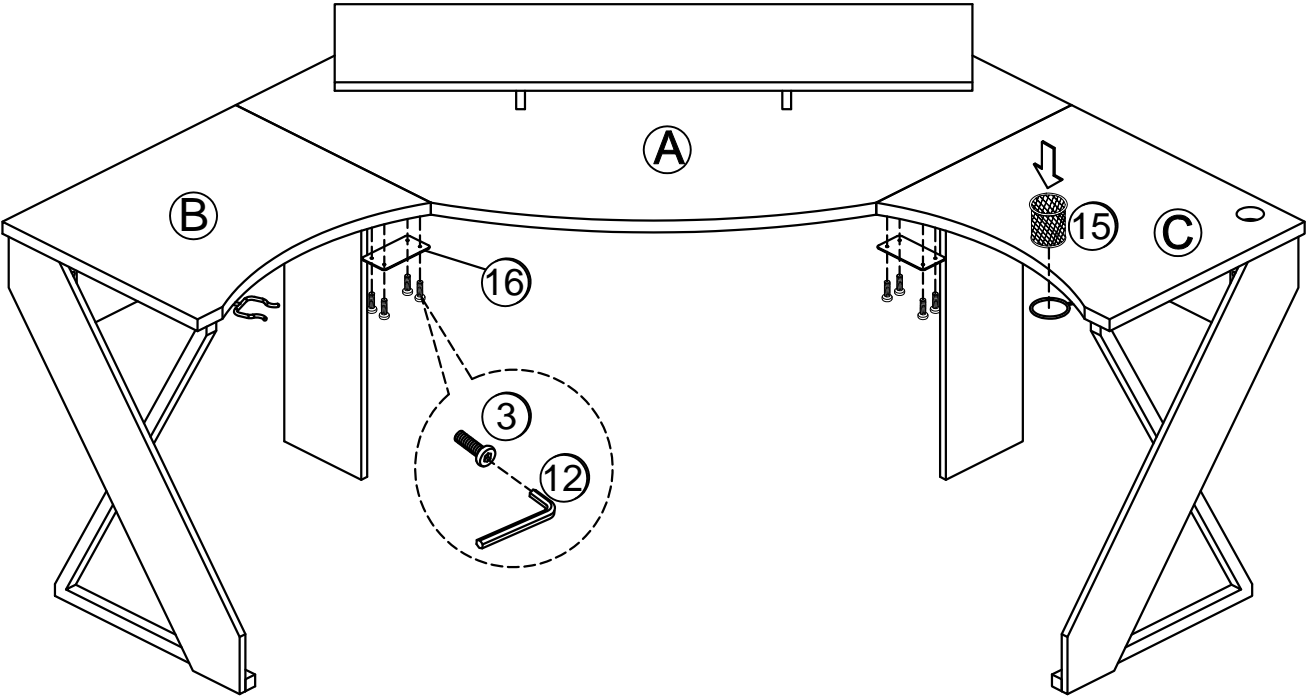
16.2 Attach (B),(C) to sample from previous step with (5),(7) as illustrated.



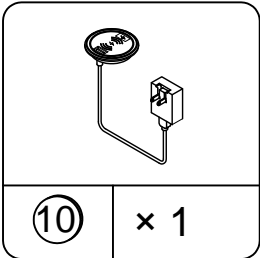
STEP 17



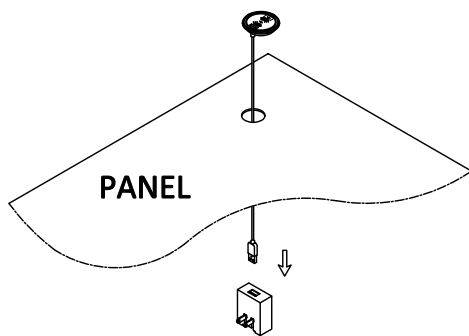
17.1 Attach (16) to (A),(C) & (D) with (3) as illustrated.
17.2 Attach (15) to (C) as illustrated.



STEP 17



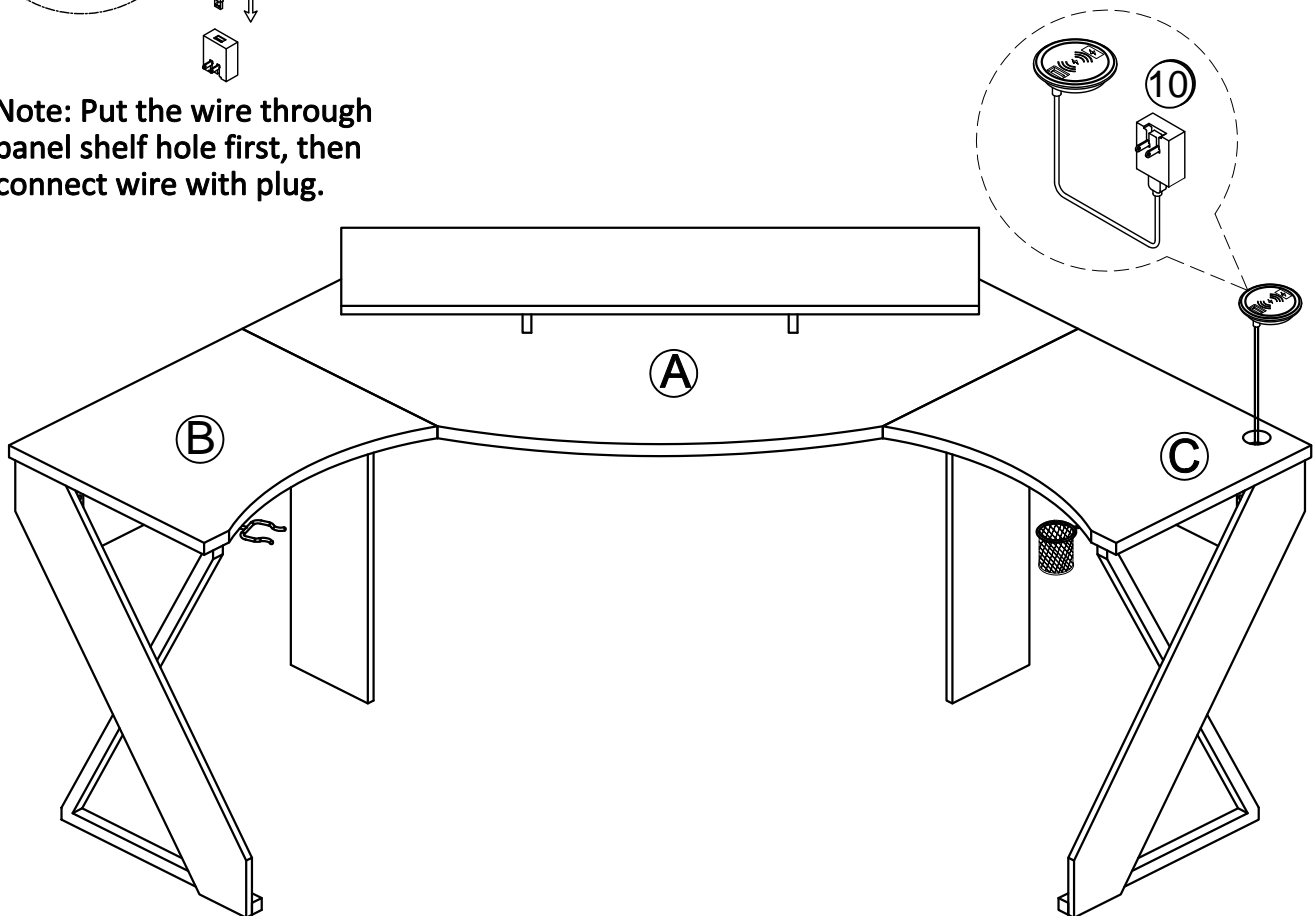
18.1 Attach (10) to (C) as illustrated.



Note: Put the wire through panel shelf hole first, then connect wire with plug.

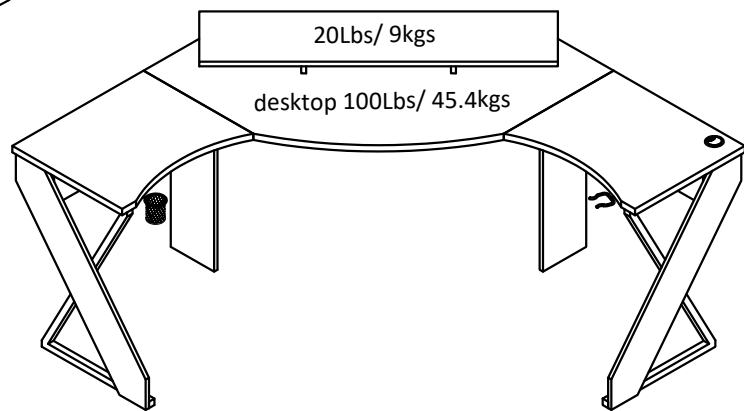
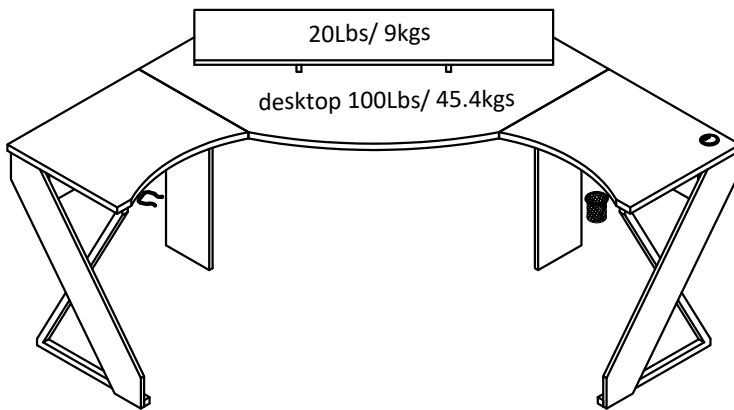
Small tips:

1. Make sure the surface clear before pasting.
2. Take off the protective paper from clip and press it on pasting surface for at least 5 seconds.
3. Manage wires into clips after 24 hours.



Maximum Loads

This unit has been designed to support the maximum loads shown. Exceeding these load limits could cause sagging, instability, product collapse, and/or serious injury.



Certificate of Conformity

1. This certificate applies to the Dorel Home Furnishings, Inc. product identified by this instruction manual.
2. This certificate applies to compliance of this product with the CPSC Ban on Lead-Containing Paint (16 CFR 1303).
3. This product is distributed by: Dorel Home Furnishings, Inc.
410 East First Street South
Wright City, MO 63390
636-745-3351
4. Site of Manufacture: Svay Rieng, Cambodia
5. See front page of instruction manual for date of manufacture.

Register your product to receive the following:



- * New trend details - sneak peek on what's new
- * Surveys - have a voice within our community
- * Exclusive deals and discount codes
- * Quick and easy replacement part service

To register your product, visit ameriwoodhome.com

Star Rating



Visit your local retailer's website, rate your purchased product and leave us some feedback!

We would like to extend a big "Thank You" to all of our customers for taking the time to assemble this Ameriwood Home product, and to give us your valuable feedback.

Thank You!

Español

Cubierta Delantera

Este libro de instrucciones contiene información IMPORTANTE de seguridad. Por favor lea y manténgalo para referencia en el futuro.

No Regrese este producto! Comuníquese con nuestro amistoso equipo de servicio al cliente para obtener ayuda.

Llámenos al: 1-800-489-3351 (Gratis) Lunes - Viernes 9am - 5pm CST

Visitar: www.ameriwoodhome.com

PRECAUCION

Este mueble puede volcarse y causar graves heridas y/o muerte.

Anclar el mueble a un poste de madera en la pared (si esto se requiere).

No Permita que los niños monten el mueble.

Mantenga los artículos más pesados en los cajones de abajo.

Consejos Útiles (página 2)

- Abra su artículo en el área donde usted planea utilizarlo para evitar levantar y moverlo menos
- Identificar, ordenar y contar las piezas antes de intentar ensamblar
- Las clavijas de compresión se golpean con un martillo
- Las diapositivas están marcadas con una R (derecha) y L (izquierda) para la colocación correcta
- Asegúrese de que siempre este el punto localizado en la parte superior de bloqueador de leva este volteado hacia borde exterior
- Utilizar todos los clavos para el panel de atrás y distribuirlos por igual
- El panel de atrás debe utilizarse para asegurarse de que la unidad quede fija y firme
- No use químicas fuertes ni limpiadores abrasivos en este artículo
- Nunca empuje, tire ni arrastre los muebles

Antes de Que Empieces (página 3)

- Lea cuidadosamente cada paso y siga el orden correcto

- Separar y contar todas sus piezas y hardware

- Dése suficiente espacio para el proceso de ensamble

- Tenga las siguientes herramientas: destornillador de cabeza plana, #2 cabeza Phillips

Destornillador y martillo

- Precaución: Si usa un taladro electrónico o un destornillador eléctrico para atornillar, por favor asegúrese que deje de atornillar cuando el tornillo este apretado. Fallar hacer esto puede causar barrer el tornillo.

Sistema de fijar el bloqueo de leva (página 3)

Este sistema de fijar el bloqueo de leva sera usado en todo el proceso ensamble.

Español

Identificación de los Paneles (Página 4-7)

Este no es el tamaño real

- (A) PANEL SUPERIOR MEDIO
- (B) PANEL SUPERIOR IZQUIERDO
- (C) PANEL SUPERIOR DERECHO
- (D) PARTE SUPERIOR DEL CONEJO
- (E) PANEL LATERAL IZQUIERDO
- (F) PANEL LATERAL DERECHO
- (G) PARTICIÓN IZQUIERDA
- (H) PARTICIÓN DERECHA
- (I) PANEL MEDIO TRASERO
- (J) BANDEJA MEDIA TRASERA
- (K) PANEL TRASERO IZQUIERDO
- (L) PANEL TRASERO DERECHO
- (M) BANDEJA LATERAL TRASERA
- (N) MARCO DE PATA
- (O) PANEL DE LA PATA IZQUIERDA
- (P) PANEL DE LA PATA DERECHA
- (Q) PANEL LATERAL IZQUIERDO DE LA CABEZA
- (R) PANEL LATERAL DERECHO DE LA CABEZA
- (S) PANEL DE SOPORTE
- (T) PANEL DE SOPORTE
- (U) TUBO DE SOPORTE
- (V) LUZ DE PIERNAS

Lista de Piezas (Página 8)

Tamaño real

- (1) Taco de madera
- (2) Tornillo
- (3) Perno
- (4) Perno
- (5) Perno
- (6) Perno de leva

Lista de Piezas (Página 9)

Este no es el tamaño real

- (7) bloqueo de leva
- (8) Cubierta de leva
- (9) Pegamento
- (10) Adaptador de carga inalámbrica
- (11) Clip de alambre
- (12) Llave hexagonal
- (13) Soporte para auriculares
- (14) Portavasos
- (15) Taza de malla metálica
- (16) Placa de metal

Página 10

1.1 Fije (6) a (A) como se ilustra.

Página 11

2.1 Fije (6) a (B), (C), (D), (O) y (P) como se ilustra.

Página 12

3.1 Fije (1) a (E), (F), (G), (H), (I), (K) y (L) como se ilustra.

3.2 Fije (6) a (E), (F), (G), (H), (I), (K) y (L) como se ilustra.

Página 13

4.1 Conecte (1) a (J), (M), (Q), (R), (S) y (T) como se ilustra.

Página 14

5.1 Conecte (V) a (D) con (11) y (2) como se ilustra.

Página 15

6.1 Fije (13) a (B) con (3) como se ilustra.

6.2 Fije (14) a (C) con (3) como se ilustra.

Tiene 2 opciones para instalar (13) y (14). Opción 1.

Página 16

7.1 Fije (14) a (B) con (3) como se ilustra.

Español

7.2 Fije (13) a (C) con (3) como se ilustra.

Tiene 2 opciones para instalar (13) y (14). Opcion 2.

Página 17

8.1 Fije (N) a (O) y (P) con (5) como se ilustra.

Página 18

9.1 Fije (S), (T) a (E) y (G) con (4) como se ilustra.

9.2 Fije (S), (T) a (F) y (H) con (4) como se ilustra.

Página 19

10.1 Fije (J) a (I) con (7) como se ilustra.

10.2 Fije (M) a (K) y (L) con (7) como se ilustra.

Página 20

11.1 Fije (Q), (R) a (D) con (7) como se ilustra.

11.2 Fije (U) a (D) con (3) como se ilustra.

11.3 Use (8) para cubrir los orificios de bloqueo de leva como se ilustra.

Página 21

12.1 Fije (A) a (U) con (5) como se ilustra.

12.2 Fije (A) a (R) y (Q) con (7) como se ilustra.

12.3 Use (8) para cubrir los orificios de bloqueo de leva como se ilustra.

Página 22

13.1 Fije (K), (M) a (E) y (O) con (7) como se ilustra.

13.2 Fije (K) a (O) con (4) como se ilustra.

Página 23

14.1 Fije (L), (M) a (F) y (P) con (7) como se ilustra.

14.2 Fije (L) a (P) con (4) como se ilustra.

Página 24

15.1 Fije (I), (J) a (G) y (H) con (7) como se ilustra.

Página 25

16.1 Adjunte (A) a la muestra del paso anterior con (7) como se ilustra.

16.2 Adjunte (B), (C) a la muestra del paso anterior con (5), (7) como se ilustra.

Página 26

17.1 Fije (16) a (A), (C) y (D) con (3) como se ilustra.

17.2 Conecte (15) a (C) como se ilustra.

Página 27

18.1 Conecte (10) a (C) como se ilustra.

Nota: primero pase el cable a través del orificio del estante del panel y luego conecte el cable con el enchufe.

Pequeños consejos:

1. Asegúrate de que la superficie esté limpia antes de pegar.

2. Retire el papel protector del clip y

presiónelo sobre la superficie de pegado durante al menos 5 segundos.

Administre los cables en clips después de 24 horas.

Español

Página 28

CARGA MAXIMA

Esta unidad ha sido diseñada para soportar la carga máxima anotada. El exceder estos límites puede causar inestabilidad, colapsarse y/o causar serias lesiones.

ADVERTENCIA: Riesgo de lesiones a las personas - no coloque un televisor sobre muebles. Este mueble no está aprobado para su uso con un televisor.

Página 29

Registre su producto para recibir lo siguiente:

- * Detalles de nuevas tendencias - Vistazo a lo nuevo
- * Encuestas - aloc su voz entre su comunidad
- * Códigos de ofertas y descuentos exclusivos
- * Fácil y rápido servicio de partes de remplace

Para registrar su producto, visite ameriwoodhome.com

Clasificación de 5 estrellas

Visite el sitio web de su distribuidor local, califique el producto que compró y déjenos sus comentarios.

Nos gustaría enviar un gran "Agradecimiento" a todos nuestros clientes por tomarse el tiempo de ensamblar este producto de Ameriwood Home, y por darnos sus valiosos comentarios.

Gracias

Français

Couverture Avant

CE LIVRET D'INSTRUCTION CONTIENT DES INFORMATIONS IMPORTANTES SUR LA SÉCURITÉ.
VEUILLEZ LIRE ET GARDER POUR UNE RÉFÉRENCE FUTURE

Ne retournez pas ce produit! Contactez notre équipe de service à la clientèle amicale d'abord pour obtenir de l'aide.

Appelez-nous: 1-800-489-3351 (sans frais) du Lundi au Vendredi de 9h à 17h Heure Centrale

Visitez: www.ameriwoodhome.com

ATTENTION

Le meuble peut basculer et causer des blessures graves ou la mort.

Ancrer le meuble à une planche murale dans le mur (si indiqué).

Ne laissez pas les enfants grimper sur le meuble.

Placez les articles lourds sur les étagères ou dans les tiroirs inférieurs.

Astuces Utiles (page 2)

-Ouvrez votre article dans la zone que vous prévoyez de le garder pour moins de levage lourd

-Identifier, trier et compter les pièces avant d'essayer d'assembler

-Les goujons de compression sont taraudés avec un Marteau

-Les glissières sont marquées d'un R (droit) et d'un L (gauche) pour un bon placement

-Assurez-vous toujours de faire face la pointe situé sur le haut de la Serrure de Came vers le bord extérieur

-Utiliser tous les clous fournis pour le panneau arrière et les répartir également

-Le panneau arrière doit être utilisé pour vous assurer que votre appareil est robuste

-N'utilisez pas de produits chimiques agressifs ou de nettoyants abrasifs sur cet appareil

-Ne jamais pousser, tirer, ou faire glisser votre meuble

Avant de Commencer (page 3)

-Lisez attentivement chaque étape et suivez le bon ordre

-Séparez et comptez toutes vos pièces et matériaux

-Donnez-vous suffisamment de place pour l'assemblage

-Avoir les outils suivants: tournevis à tête plate, #2 tournevis Phillips, et Marteau

-Attention: Si vous utilisez une perceuse électrique ou un tournevis électrique pour visser, veuillez à ralentir et arrêter lorsque la vis est bien serrée. Le non-respect de cette consigne peut endommager la vis.

Système de Fixation de Came (page 3)

Ce Système de Fixation de Came sera utilisé tout au long de l'assemblage

Français

Identification des matériaux (Page 4-7)

Pas de taille réelle

- (A) PANNEAU SUPÉRIEUR CENTRAL
- (B) PANNEAU SUPÉRIEUR GAUCHE
- (C) PANNEAU SUPÉRIEUR DROIT
- (D) DESSUS DE HUTCH
- (E) PANNEAU LATERAL GAUCHE
- (F) PANNEAU LATÉRAL DROIT
- (G) CLOISON GAUCHE
- (H) CLOISON DROITE
- (I) PANNEAU ARRIÈRE MILIEU
- (J) PLATEAU ARRIÈRE MILIEU
- (K) PANNEAU ARRIÈRE GAUCHE
- (L) PANNEAU ARRIÈRE DROIT
- (F) PLATEAU LATERAL ARRIERE
- (N) CADRE DE PIED
- (O) PANNEAU DE JAMBES GAUCHE
- (P) PANNEAU DE JAMBE DROIT
- (Q) PANNEAU CÔTÉ GAUCHE HUTCH
- (R) PANNEAU CÔTÉ DROIT HUTCH
- (S) PANNEAU DE SUPPORT
- (T) PANNEAU DE SUPPORT
- (U) TUBE SUPPORT
- (V) JAMBE LUMIÈRE

Liste des pièces (Page 8)

Taille réelle

- (1) Cheville en bois
- (2) Vis
- (3) Boulon
- (4) Boulon
- (5) Boulon
- (6) Boulon à came

Liste des pièces (Page 9)

Pas de taille réelle

- (7) Serrure à came
- (8) Couvercle de came
- (9) Colle
- (10) Adaptateur de charge sans fil
- (11) Attache métallique
- (12) Clé hexagonale
- (13) Support pour casque
- (14) Porte-gobelet

Page 10

1.1 Fixez (6) à (A) comme illustré.

Page 11

2.1 Fixez (6) à (B), (C), (D), (O) et (P) comme illustré.

Page 12

3.1 Fixez (1) à (E),(F),(G),(H),(I),(K) et (L) comme illustré.

3.2 Fixez (6) à (E),(F),(G),(H),(I),(K) et (L) comme illustré.

Page 13

4.1 Fixez (1) à (J), (M), (Q), (R), (S) et (T) comme illustré.

Page 14

5.1 Fixez (V) à (D) avec (11) et (2) comme illustré.

Page 15

6.1 Fixez (13) à (B) avec (3) comme illustré.

6.2 Fixez (14) à (C) avec (3) comme illustré.

Vous avez 2 options pour installer (13) & (14). Option 1.

Page 16

7.1 Fixez (14) à (B) avec (3) comme illustré.

Français

7.2 Fixez (13) à (C) avec (3) comme illustré.

Vous avez 2 options pour installer (13) & (14). Option 2.

Page 17

8.1 Fixez (N) à (O) et (P) avec (5) comme illustré.

Page 18

9.1 Fixez (S), (T) à (E) et (G) avec (4) comme illustré.

9.2 Fixez (S), (T) à (F) et (H) avec (4) comme illustré.

Page 19

10.1 Fixez (J) à (I) avec (7) comme illustré.

10.2 Fixez (M) à (K) et (L) avec (7) comme illustré.

Page 20

11.1 Fixez (Q), (R) à (D) avec (7) comme illustré.

11.2 Fixez (U) à (D) avec (3) comme illustré.

11.3 Utilisez (8) pour couvrir les trous de verrouillage à came comme illustré.

Page 21

12.1 Fixez (A) à (U) avec (5) comme illustré.

12.2 Fixez (A) à (R) et (Q) avec (7) comme illustré.

12.3 Utilisez (8) pour couvrir les trous de verrouillage à came comme illustré.

Page 22

13.1 Fixez (K), (M) à (E) et (O) avec (7) comme illustré.

13.2 Fixez (K) à (O) avec (4) comme illustré.

Page 23

14.1 Fixez (L), (M) à (F) et (P) avec (7) comme illustré.

14.2 Fixez (L) à (P) avec (4) comme illustré.

Page 24

15.1 Fixez (I), (J) à (G) et (H) avec (7) comme illustré.

Page 25

16.1 Attachez (A) à l'échantillon de l'étape précédente avec (7) comme illustré.

16.2 Fixez (B), (C) à l'échantillon de l'étape précédente avec (5), (7) comme illustré.

Page 26

17.1 Fixez (16) à (A), (C) et (D) avec (3) comme illustré.

17.2 Fixez (15) à (C) comme illustré.

Page 27

18.1 Fixez (10) à (C) comme illustré.

Remarque : placez d'abord le fil dans le trou de l'étagère du panneau, puis connectez le fil avec la prise.

Petits conseils :

1. Assurez-vous que la surface est claire avant de coller.
 2. Retirez le papier protecteur du clip et appuyez dessus sur la surface de collage pendant au moins 5 secondes.
- Gérer les fils dans les clips après 24 heures.

Français

Page 28**CHARGES MAXIMALES**

Ce meuble a été conçu pour supporter les charges maximales indiquées. En excédant ces limites de charge, le meuble pourrait devenir instable, s'effondrer, et/ou causer des blessures graves.

AVERTISSEMENT : Risque de blessure corporelle - ne pas placer une télévision sur ce meuble. Ce meuble n'est pas approuvé pour une utilisation avec une télévision.

Page 29

Enregistrez votre produit pour recevoir les éléments suivantes:

- * Détails sur les nouvelles tendances - un aperçu sur les nouveautés
- * Sondages - avoir une voix au sein de notre communauté
- * Offres exclusives et codes promo
- * Service de pièces de rechange rapide et facile

Pour enregistrer votre produit, visitez ameriwoodhome.com - 5 Étoiles

Visitez le site Web de votre détaillant local, évaluez le produit que vous avez acheté et laissez-nous vos commentaires !

Nous tenons à offrir un grand "Merci" à tous nos clients pour avoir pris le temps d'assembler ce produit "Ameriwood Home", et de nous donner vos commentaires précieux.

Merci