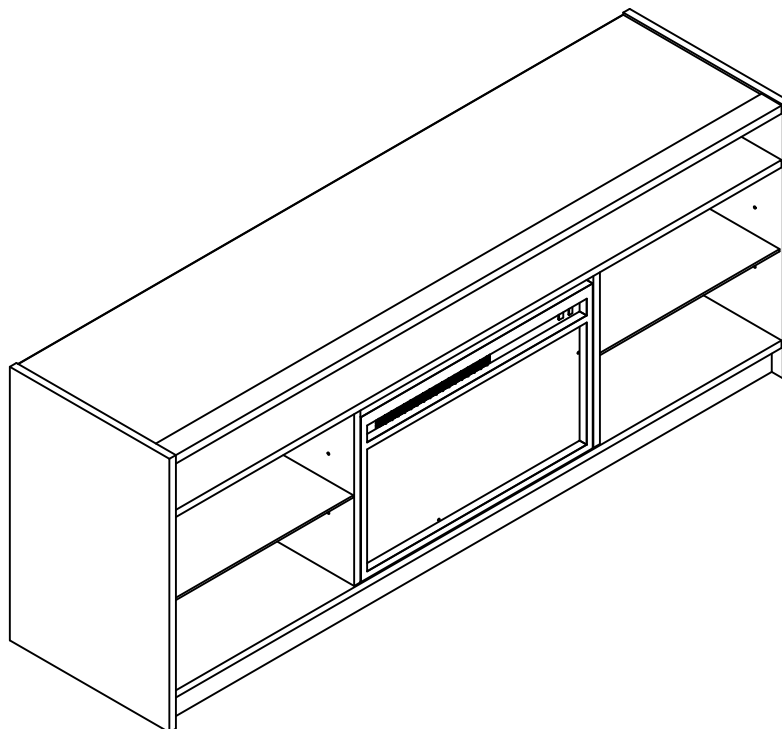


- 8800335COM (Nightfall Oak)
 - 8800339COM (Bay Oak)
 - 8800408COM (Graphite)
- Fireplace TV Stand**

Date of Purchase ___ / ___ / ___
Lot Number:

B34880000COM0

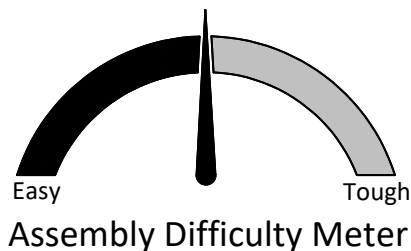


THIS INSTRUCTION BOOKLET CONTAINS **IMPORTANT** SAFETY INFORMATION. PLEASE READ AND KEEP FOR FUTURE REFERENCE.

Do Not Return This Product!
Contact our customer service team for help first.
Call: 1-800-489-3351 (toll free)
Monday-Friday 9am - 5pm CST
Visit: www.ameriwoodhome.com

WARNING

This piece of furniture can overturn and cause serious injuries & or death.
Anchor the furniture to a stud in the wall (if this is required).
Do not allow children to climb on furniture
Keep heavier items on lower shelves.



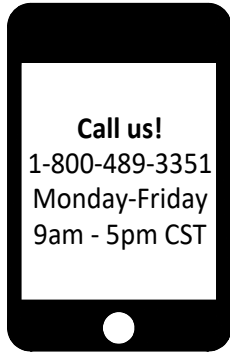
Follow Ameriwood Home



Contact Us!

Do NOT return this product!

Contact our friendly customer service team first for help.



Visit ameriwoodhome.com to view the limited warranty valid in the U.S. and Canada.

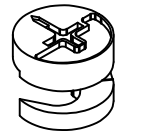
Assembly Tips

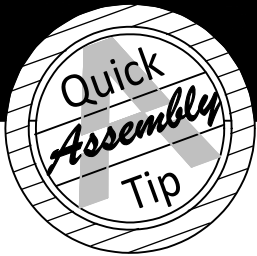


Helpful Hints

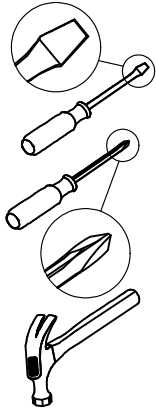
PEOPLE NEEDED FOR ASSEMBLY: 1-2

- Open your item in the area you plan to keep it to avoid excessive heavy lifting.
- Identify, sort and count the parts before attempting assembly.
- Compression dowels are lightly tapped in with a hammer.
- Slides are labeled with a **R** (right) and **L** (left) for proper placement.
- Make sure to always face the point on the top of the Cam Lock towards the outer edge.
- Use all the nails provided for the back panel and spread them out equally.
- Back panel must be used to make sure your unit is sturdy.
- Do NOT use harsh chemicals or abrasive cleaners on this item.
- Never push, pull, or drag your furniture.





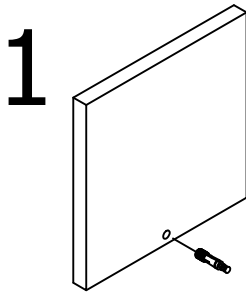
Before You Start



- ✓ Read through each step carefully and follow the proper order
- ✓ Separate and count all your parts and hardware
Parts are labeled on the surface or edge of the part
- ✓ Give yourself enough room for the assembly process
- ✓ Have the following tools: Flat Head Screwdriver, #2 Phillips Head Screwdriver and Hammer
- ✓ Caution: If using a power drill or power screwdriver for screwing, please be aware to slow down and stop when screw is tight. Failure to do so may result in stripping the screw.

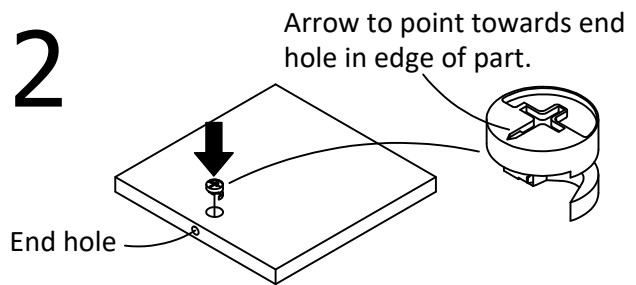
Cam Lock Fastening System

This Cam Lock Fastening System will be used throughout the assembly process.



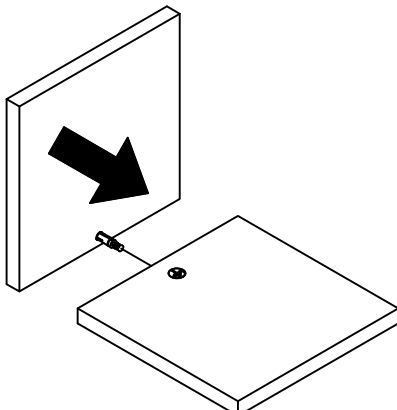
1 Press CAM BOLT into hole.

2



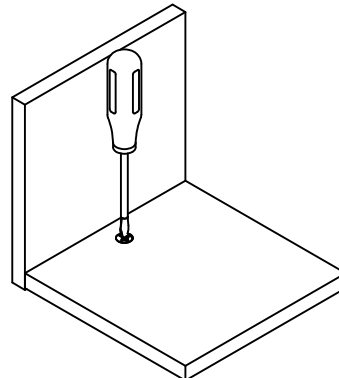
Press CAM LOCK into hole.

3

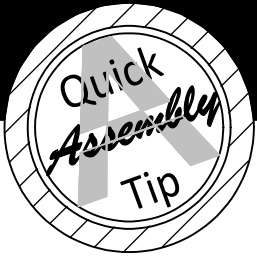


Press parts together so CAM BOLT inserts into edge hole.

4



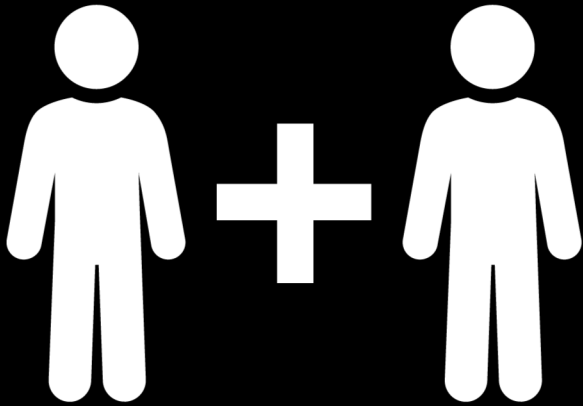
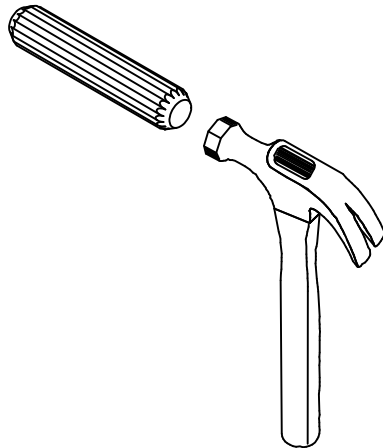
Using a screwdriver, turn the CAM LOCK clockwise to lock the CAM LOCK and CAM BOLT into their holes and fastening parts together.



Before You Start

Please Note:

You may need to lightly tap the wood dowels into the holes during your assembly process.



2 PEOPLE NEEDED FOR ASSEMBLY

**2 PERSONAS NECESITADAS
PARA LA ASAMBLEA**

**2 PERSONNES NÉCESSAIRES
POUR L'ASSEMBLAGE**

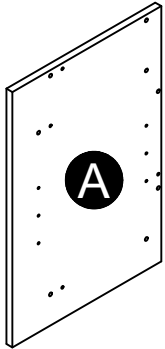
CAUTION: Failure to use 2 people for assembly could result in unit damage or personal injury.

PRECAUCIÓN: Si no se utilizan 2 personas para el ensamblaje, se pueden producir daños en la unidad o lesiones personales.

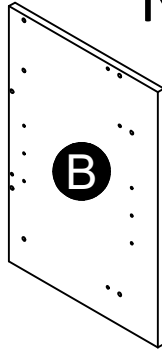
ATTENTION: Échec d'utiliser 2 personnes pour l'assemblage peut causer du dommage au meuble ou causer des blessures.

Board Identification

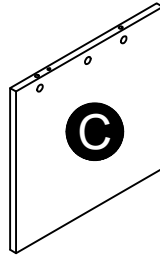
Not actual size



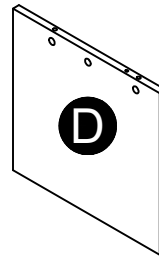
Left Panel
38800335010



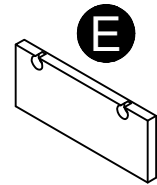
Right Panel
38800335020



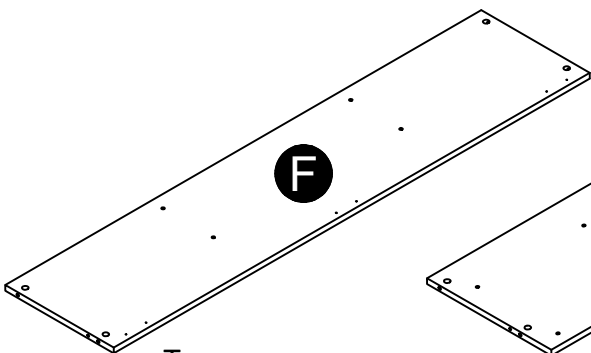
Left Partition
38800335030



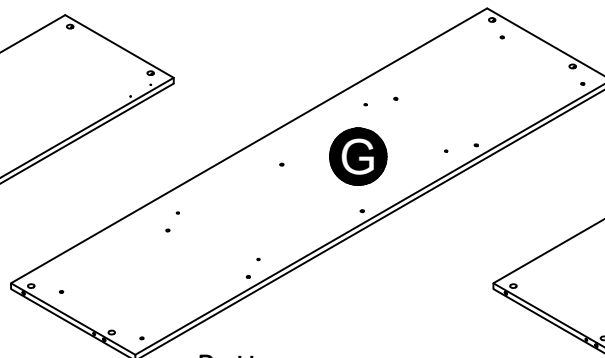
Right Partition
38800335040



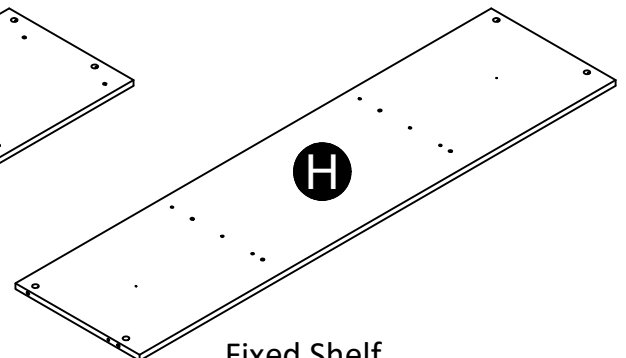
Divider (2)
38800335050



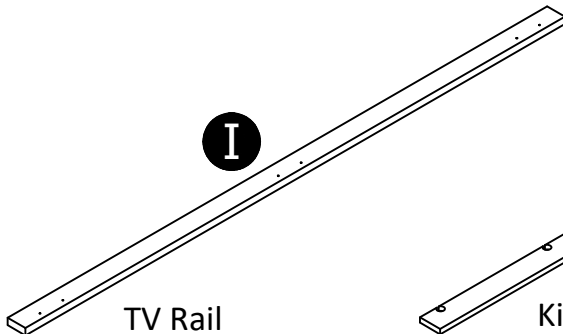
Top
38800335060



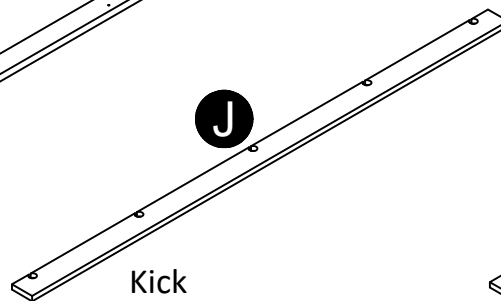
Bottom
38800335070



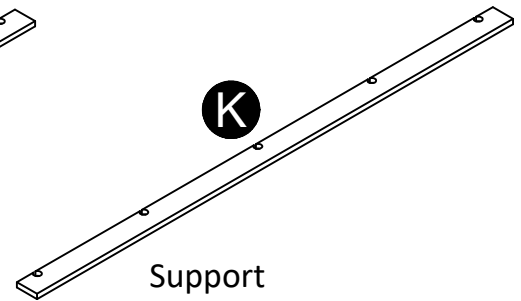
Fixed Shelf
38800335080



TV Rail
38800335090



Kick
38800335100

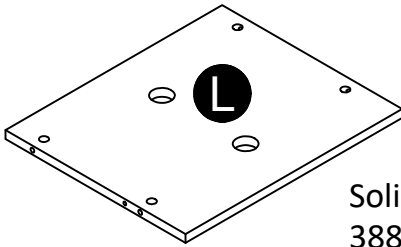


Support
38800000110

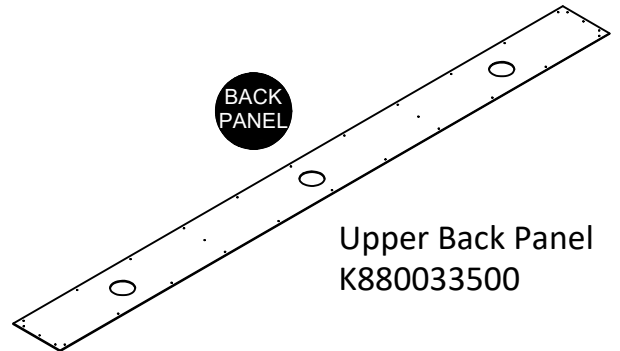
Board Identification

Not actual size

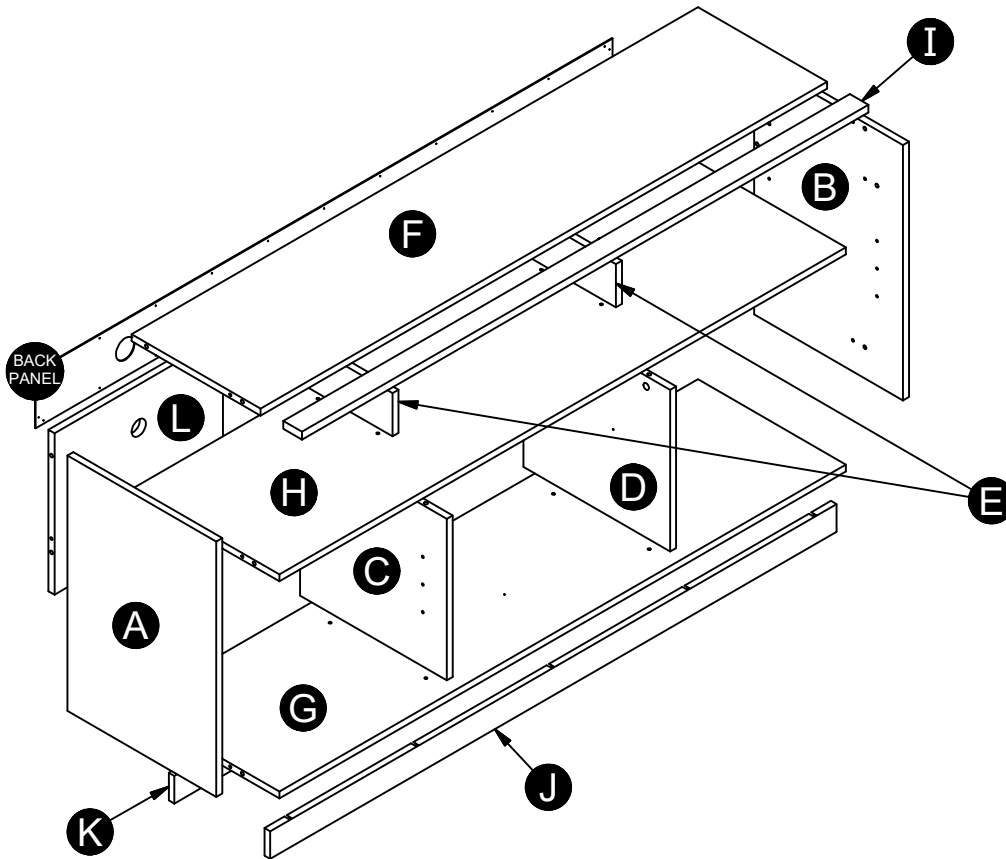
This piece is paperboard construction. It is not made from wood, but is required for the assembly of your unit.



Solid Back (2)
38800335120

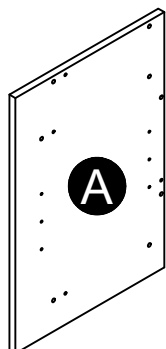


Upper Back Panel
K880033500

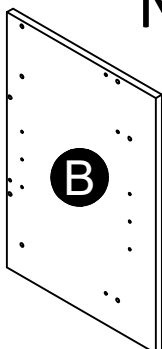


Board Identification

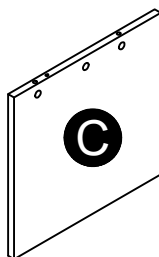
Not actual size



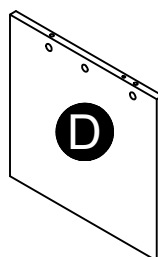
Left Panel
38800339010



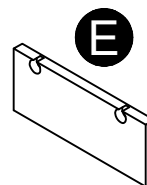
Right Panel
38800339020



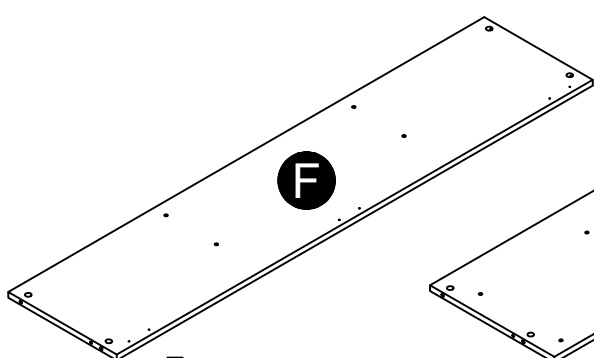
Left Partition
38800339030



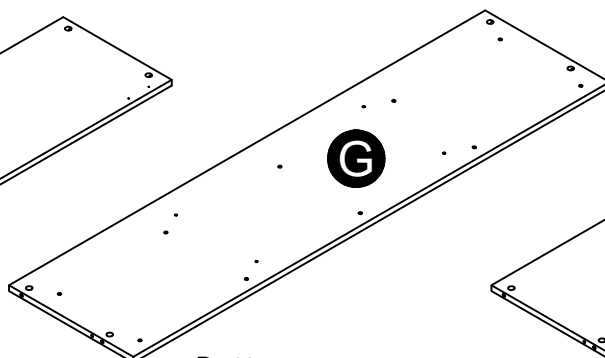
Right Partition
38800339040



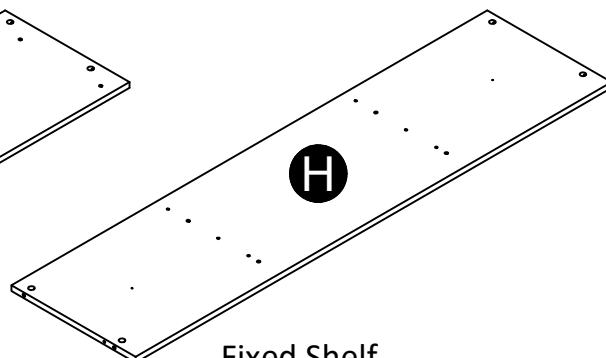
Divider (2)
38800339050



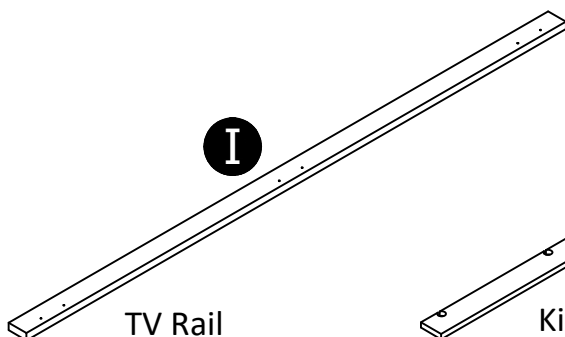
Top
38800339060



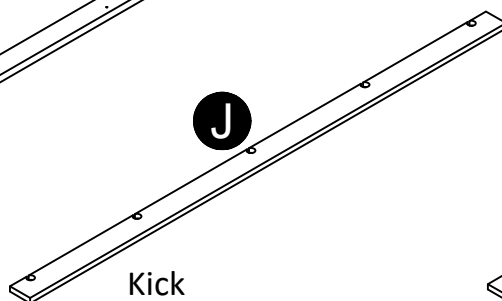
Bottom
38800339070



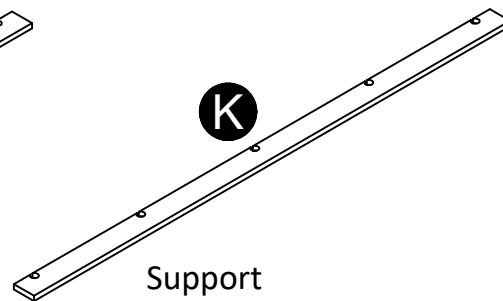
Fixed Shelf
38800339080



TV Rail
38800339090



Kick
38800339100

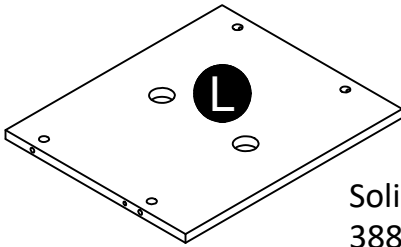


Support
38800000110

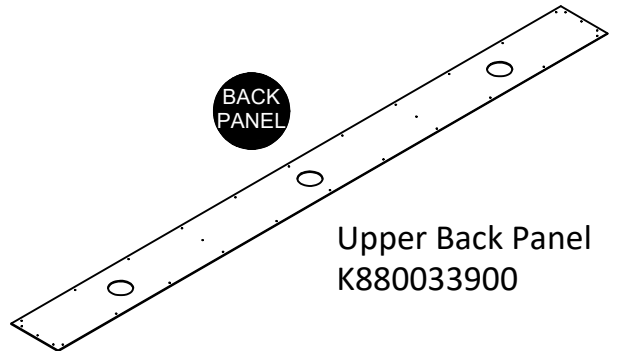
Board Identification

Not actual size

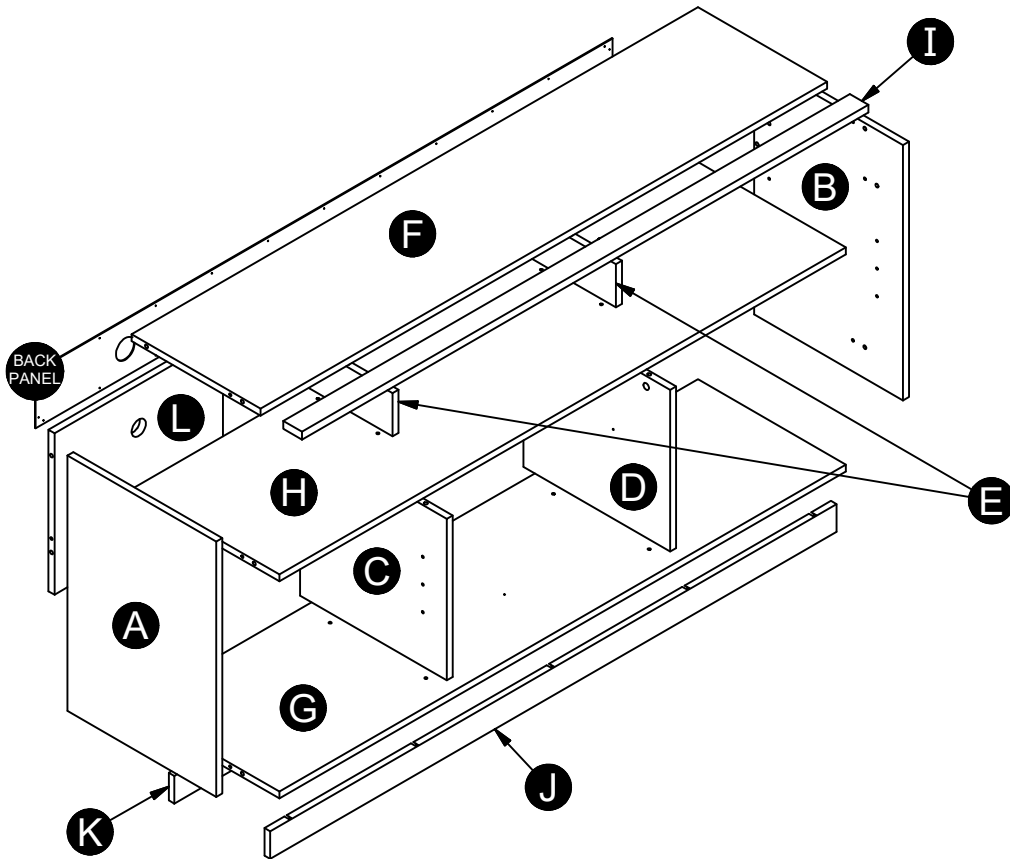
This piece is paperboard construction. It is not made from wood, but is required for the assembly of your unit.



Solid Back (2)
38800339120

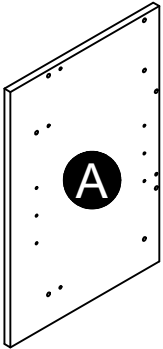


Upper Back Panel
K880033900

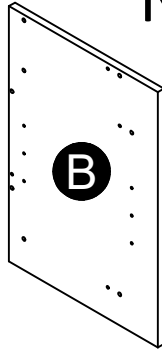


Board Identification

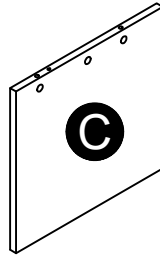
Not actual size



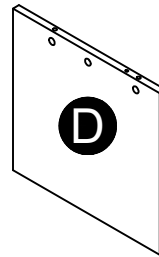
Left Panel
38800408010



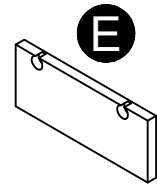
Right Panel
38800408020



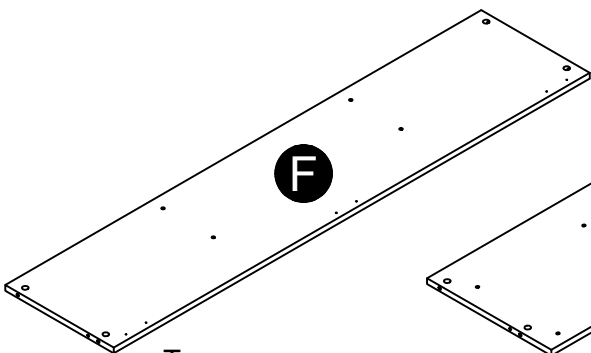
Left Partition
38800408030



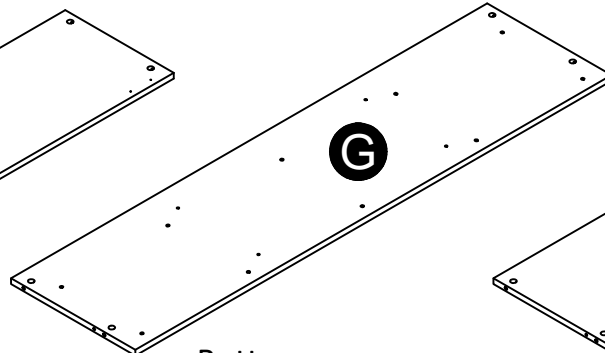
Right Partition
38800408040



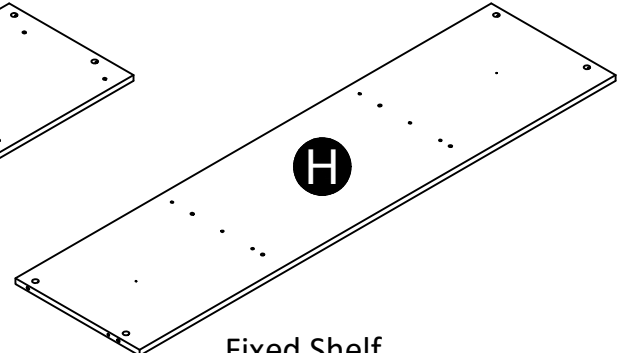
Divider (2)
38800408050



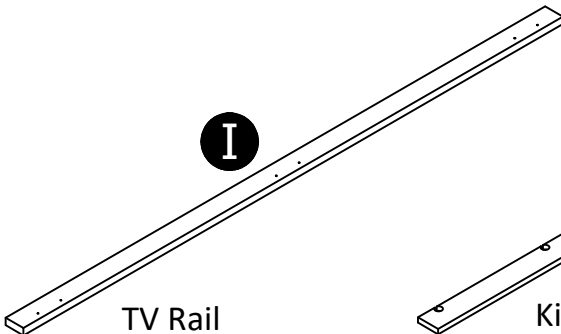
Top
38800408060



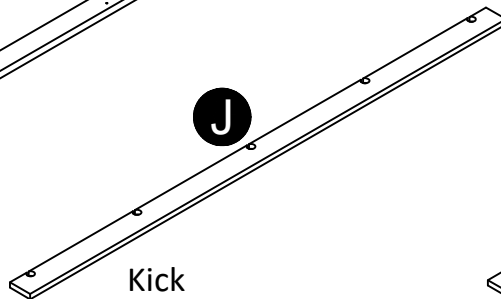
Bottom
38800408070



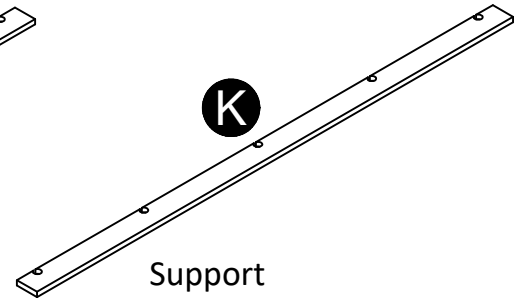
Fixed Shelf
38800408080



TV Rail
38800408090



Kick
38800408100

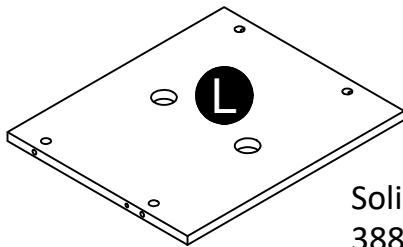


Support
38800000110

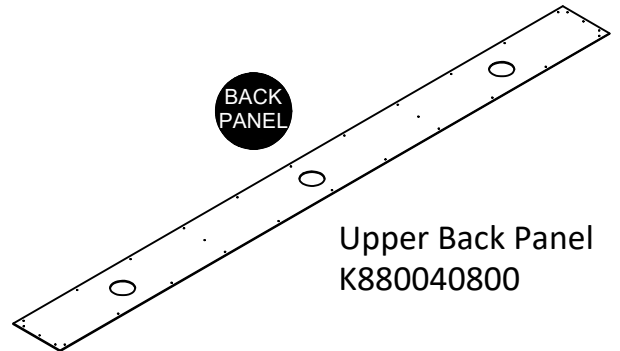
Board Identification

Not actual size

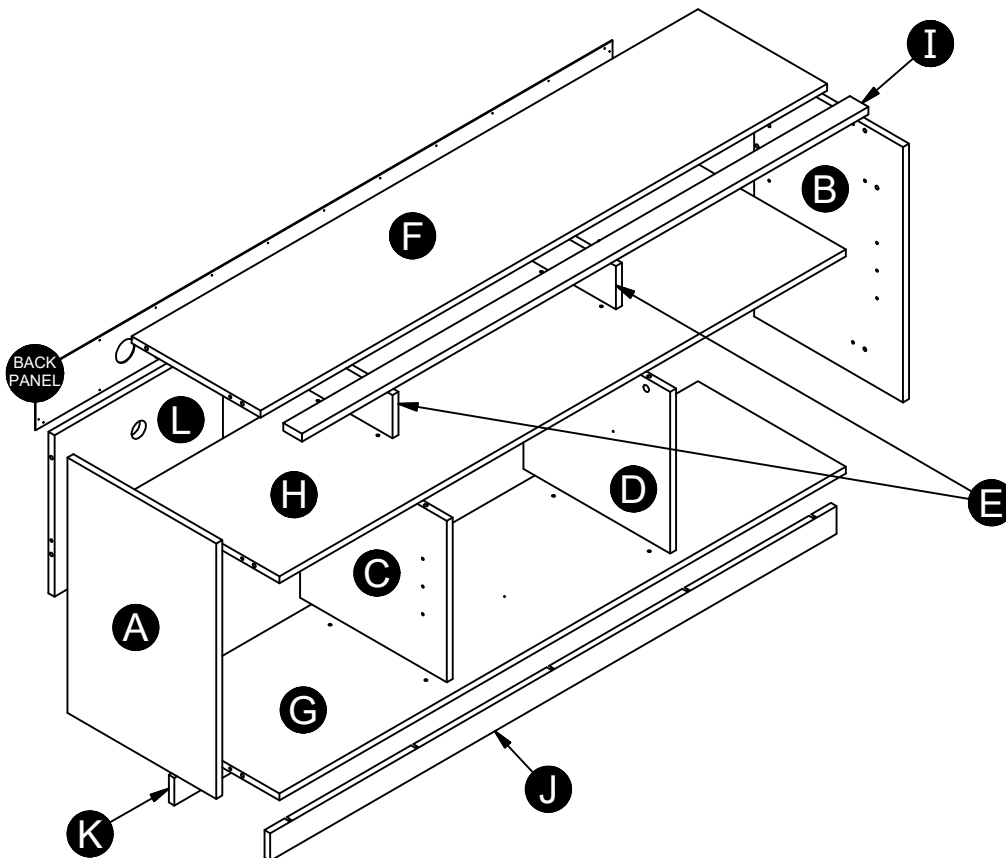
This piece is paperboard construction. It is not made from wood, but is required for the assembly of your unit.



Solid Back (2)
38800408120



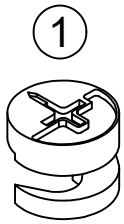
Upper Back Panel
K880040800



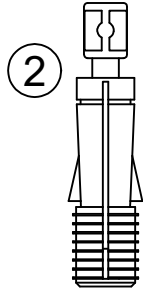
Note that your unit may contain extra hardware

Part List

Actual Size



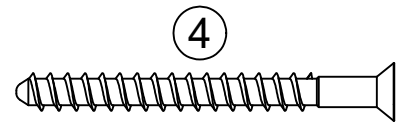
(x24)
#A22700
cam lock



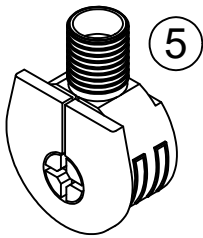
(x24)
#A22710
cam bolt



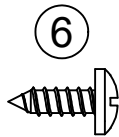
(x12)
#A21660
wood dowel



(x8)
#A23030
confirmat screw



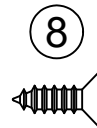
(x14)
#A22760
quickloc



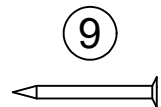
(x15)
#A12120
#8 X 7/16" pan



(x8)
#A80250
shelf support

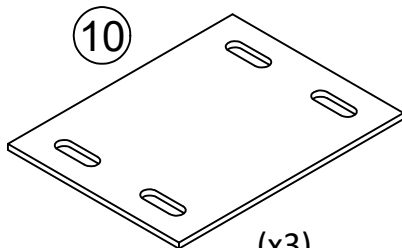


(x4)
#A11080
#6 X 7/16" flat

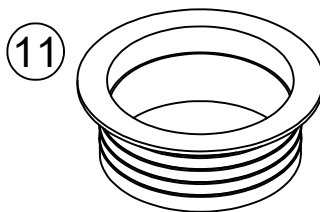


(x30)
#A21110
nail

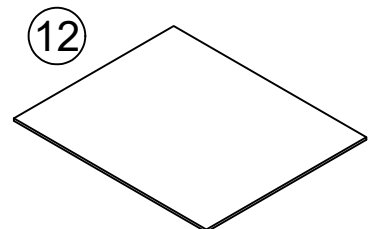
Not Actual Size



(x3)
#A54270
connecting plate

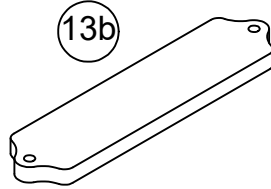
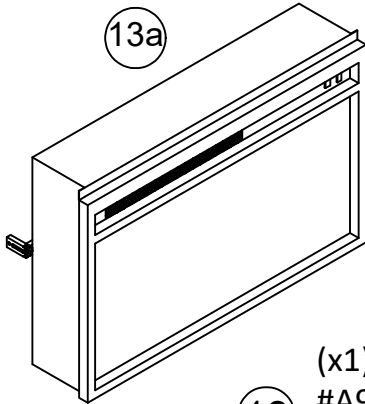


(x4)
#A70310
grommet

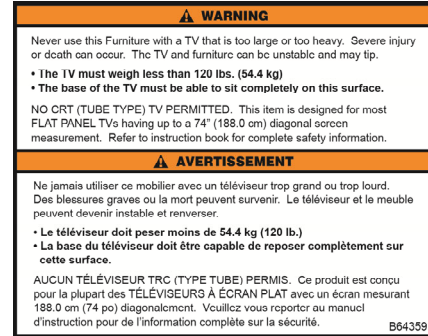


(x2)
#H13250
glass shelf

Part List

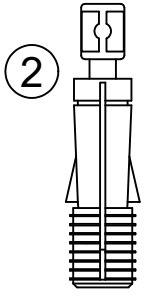


(x1)
#A95070
fireplace insert
w/ light kit

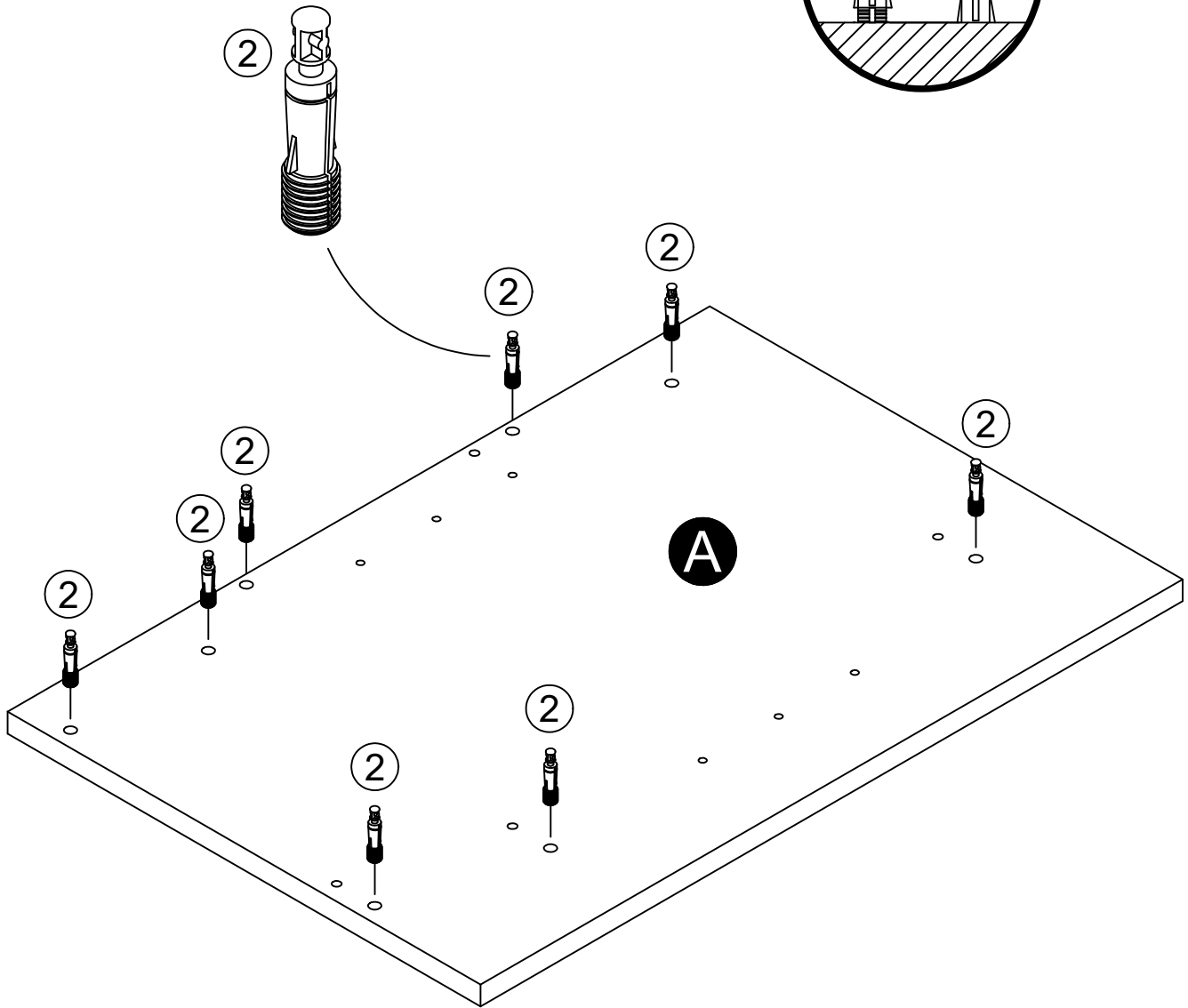
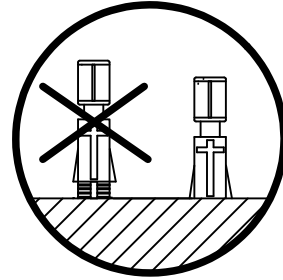


14
#B64359
TV warning label

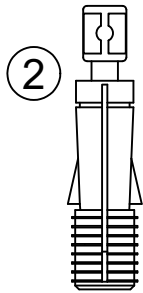
STEP 1



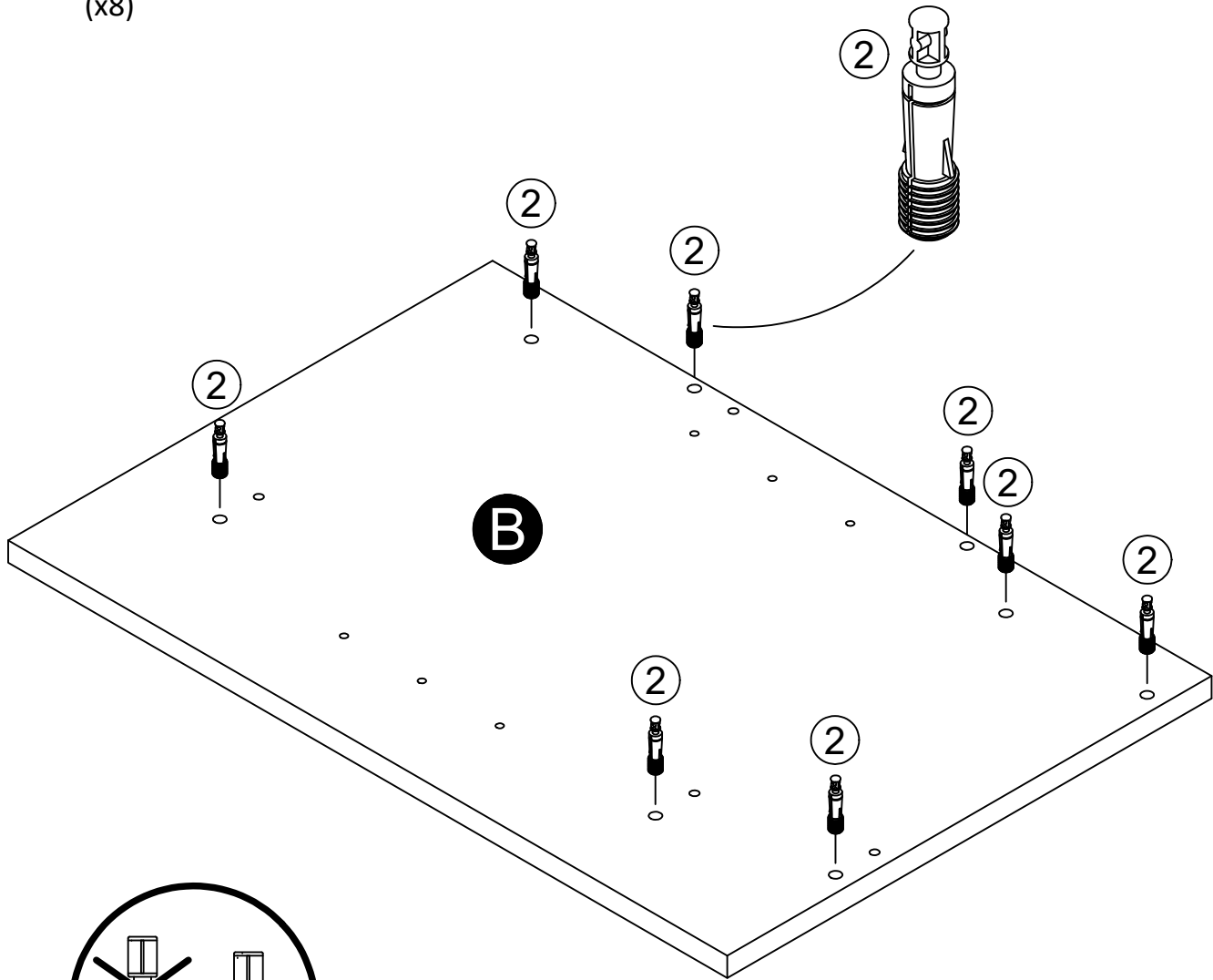
(x8)



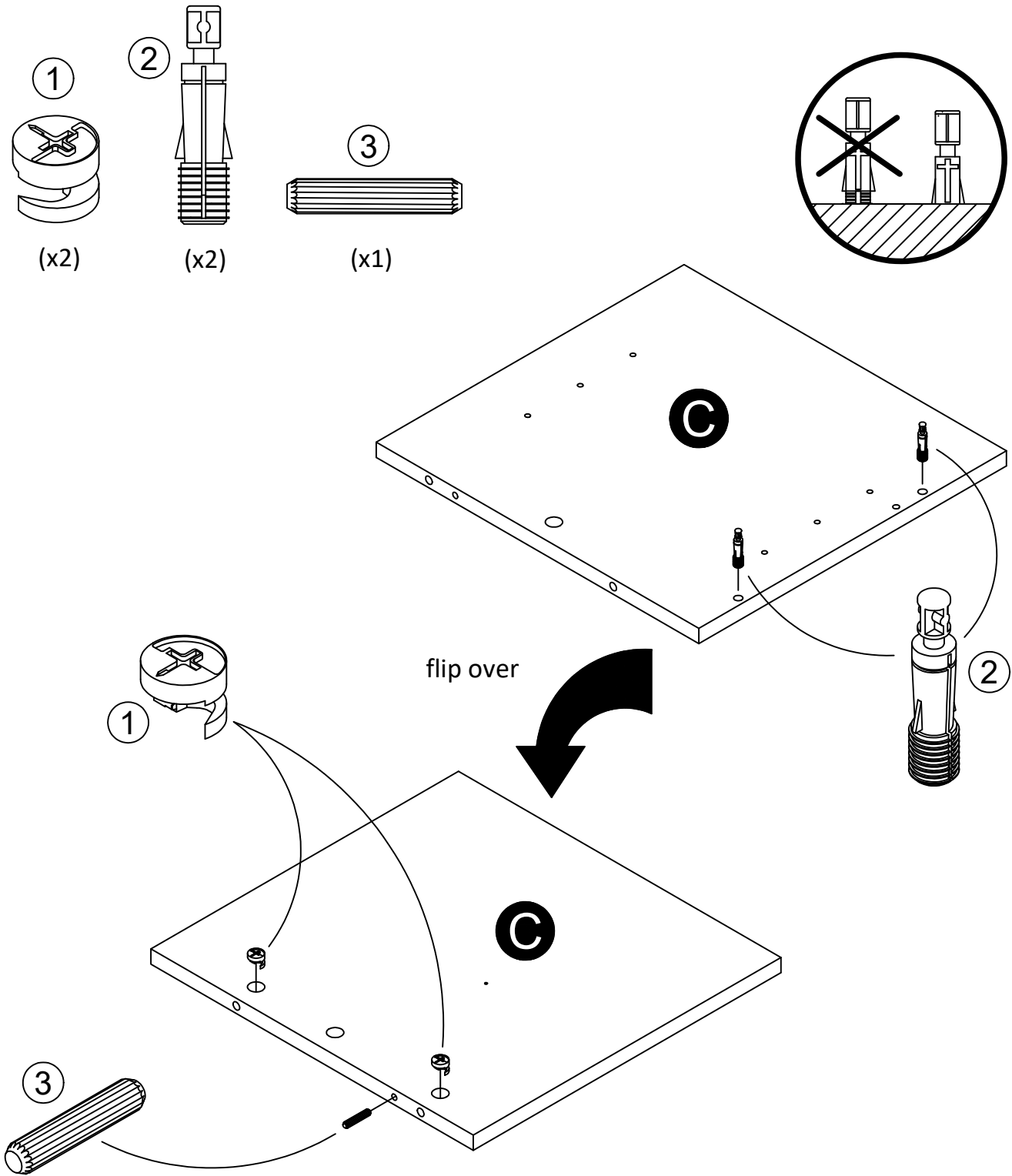
STEP 2



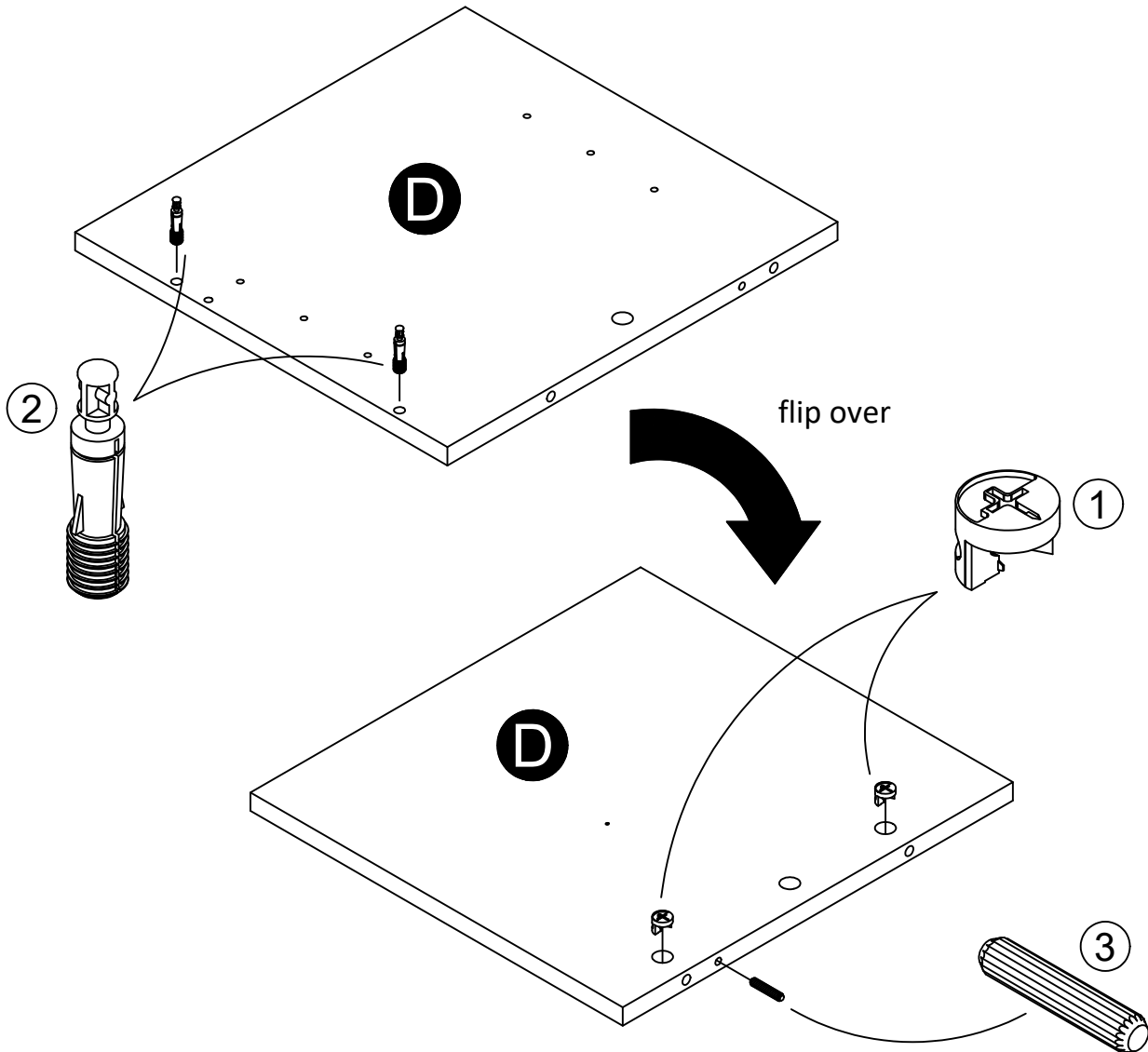
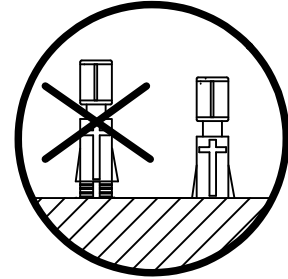
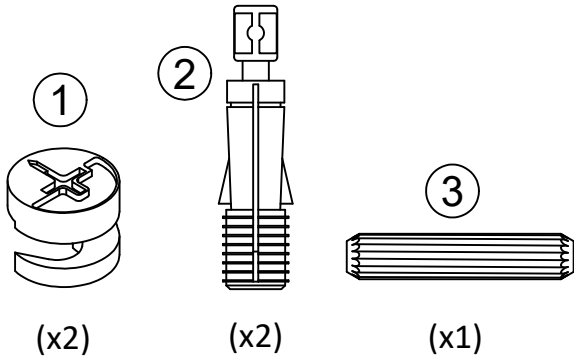
(x8)



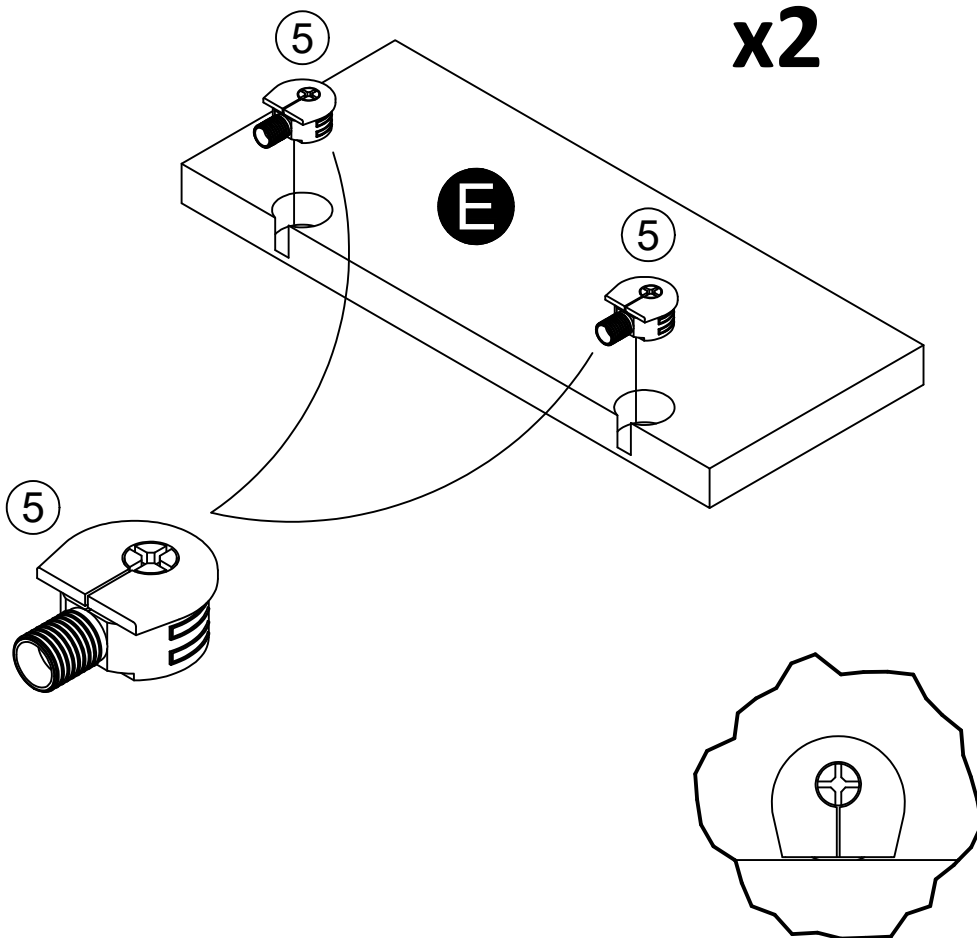
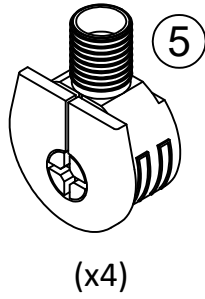
STEP 3



STEP 4

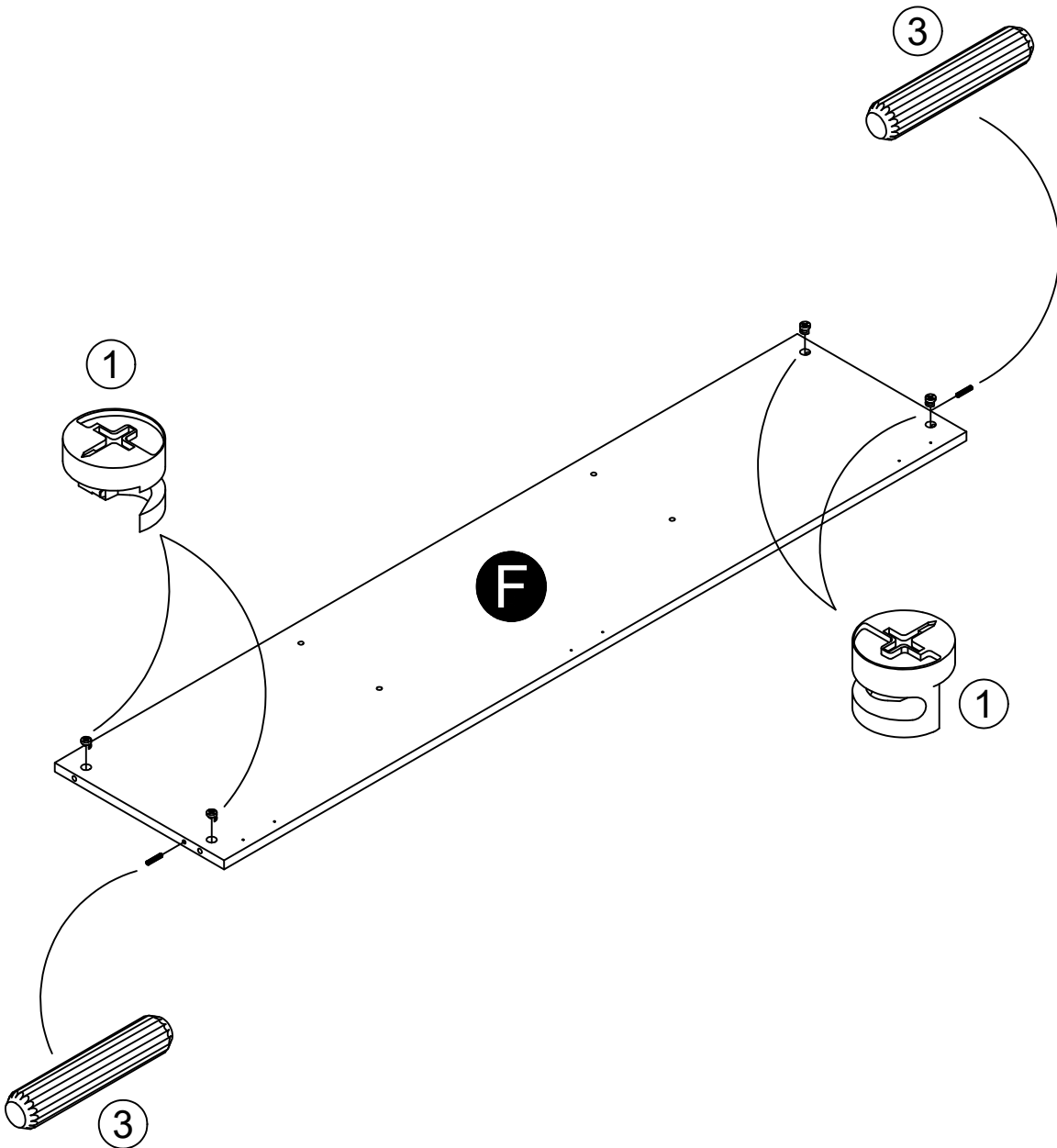
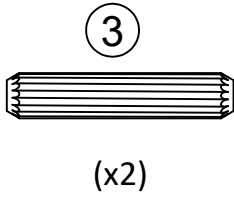


STEP 5

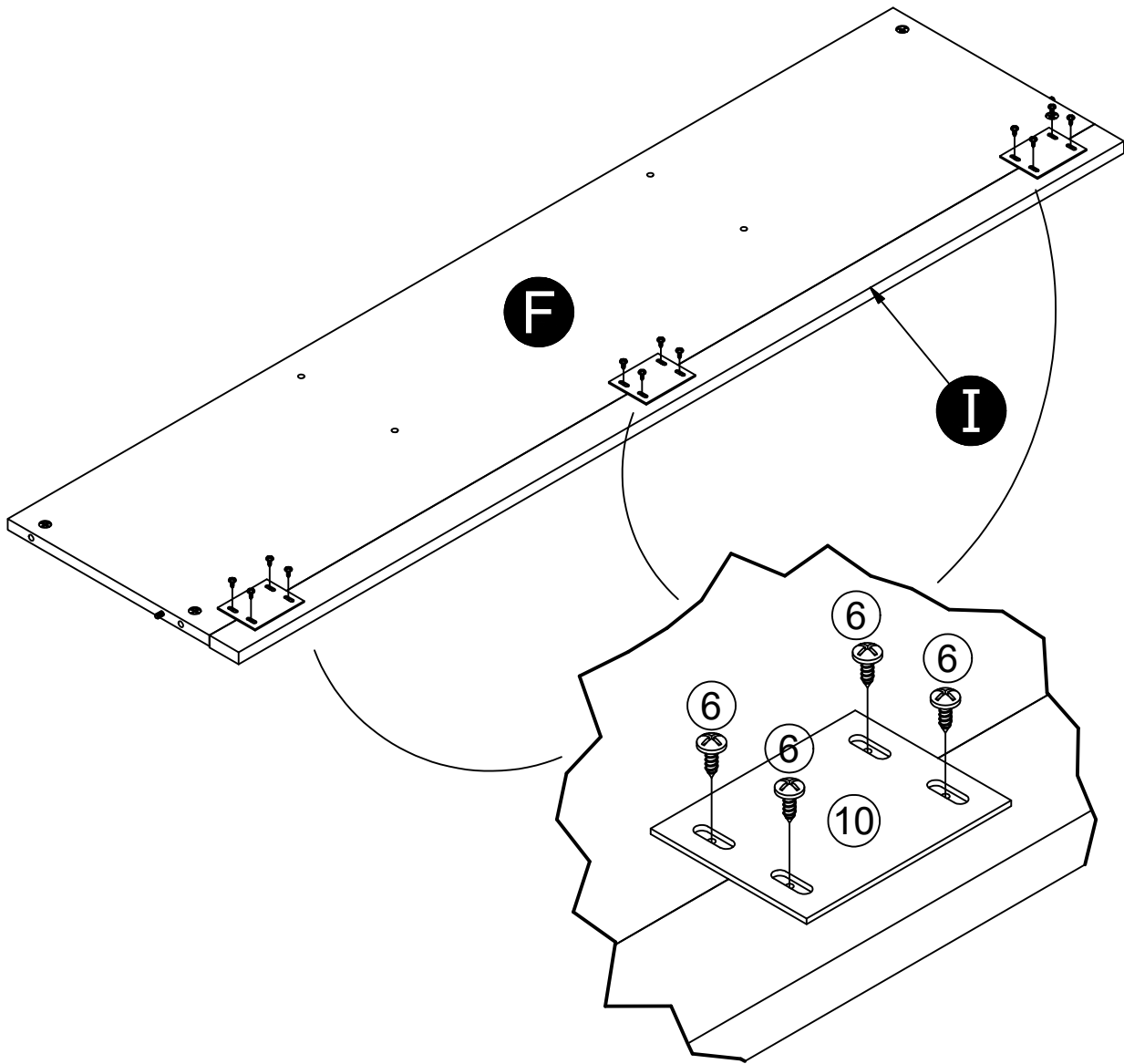
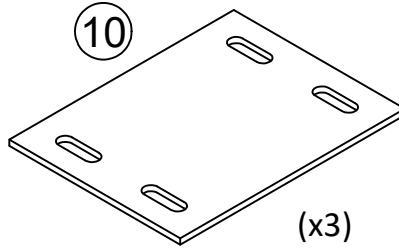
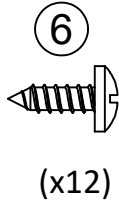
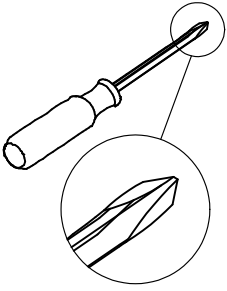


Be sure quickloc (5) is positioned as shown before inserting into hole. Tap with a hammer to fully insert.

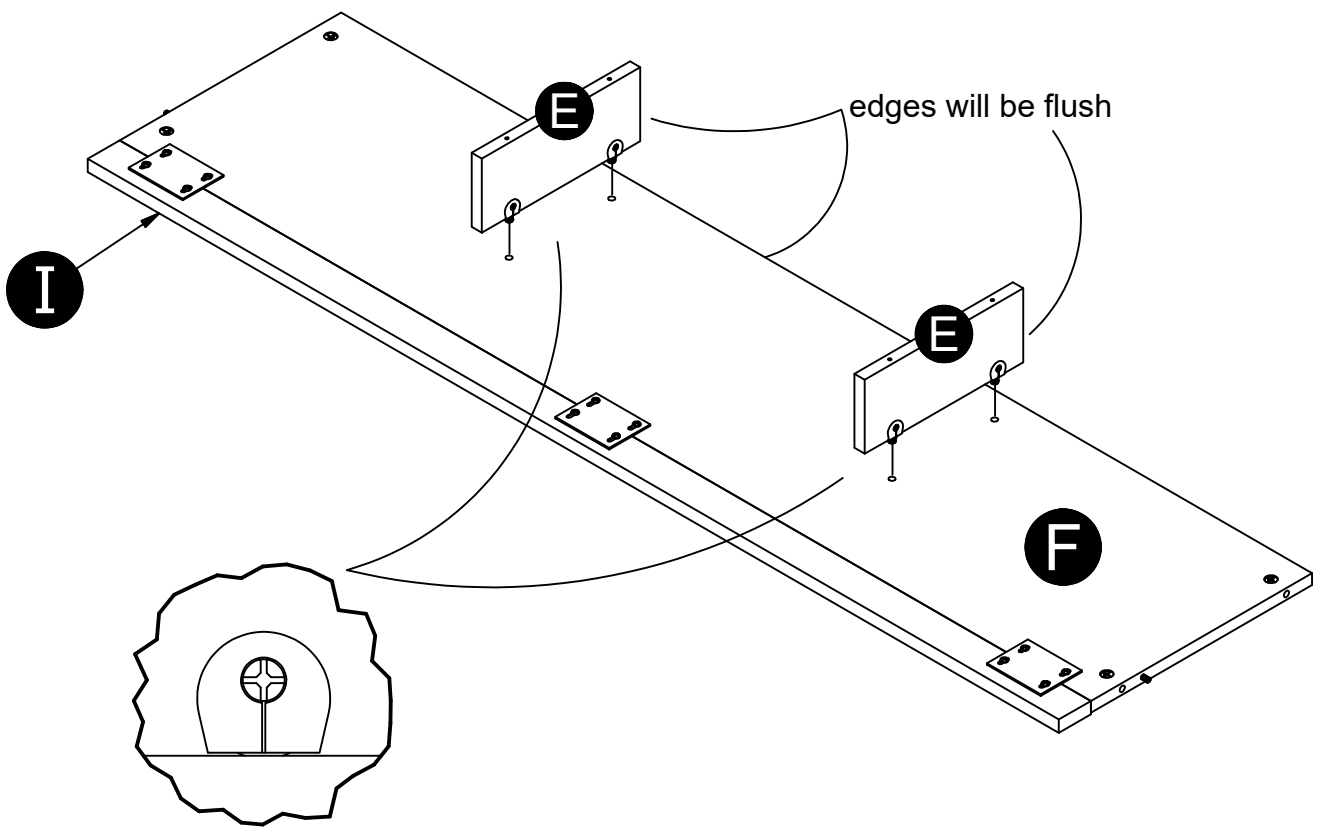
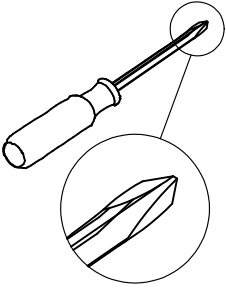
STEP 6



STEP 7

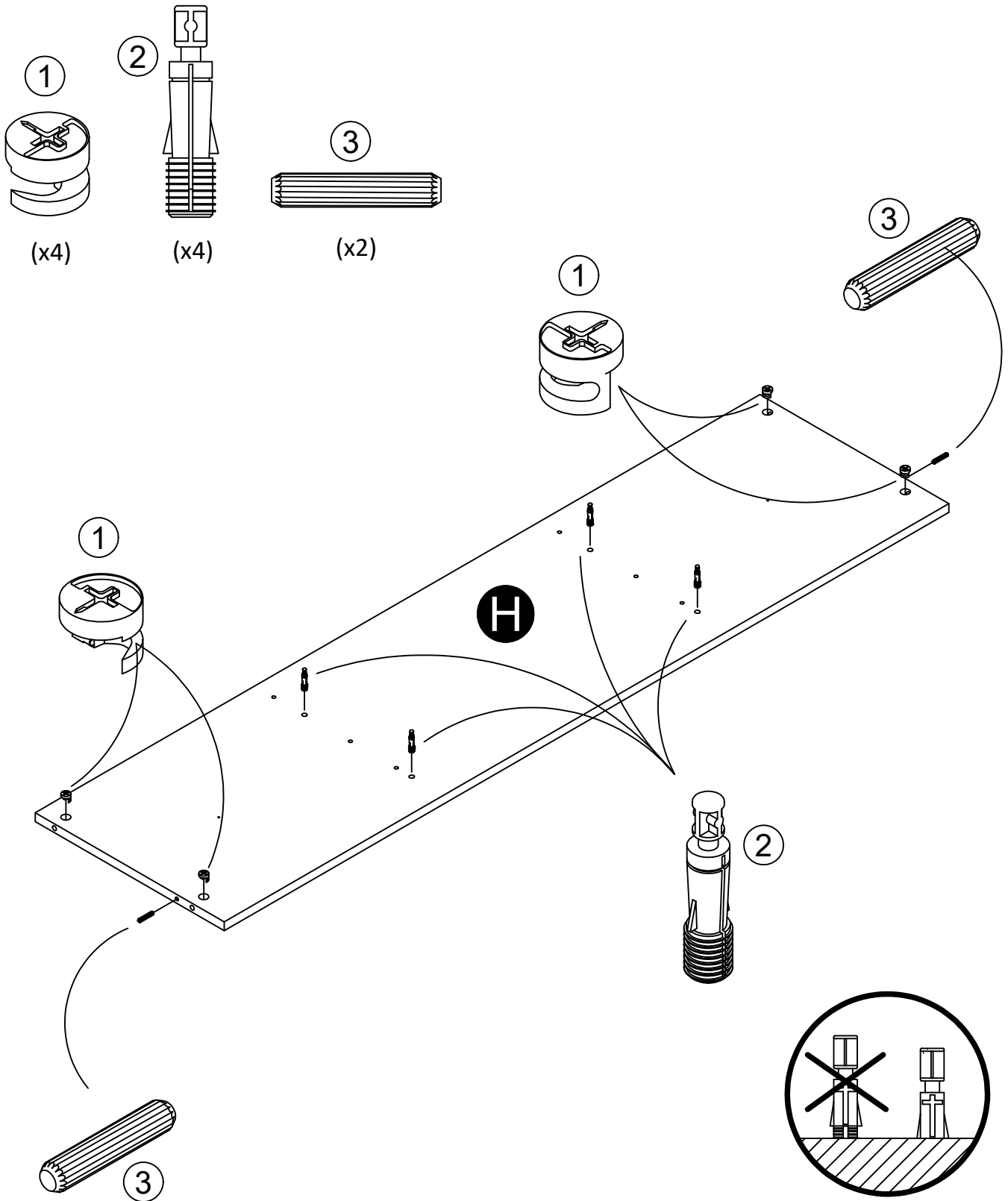


STEP 8

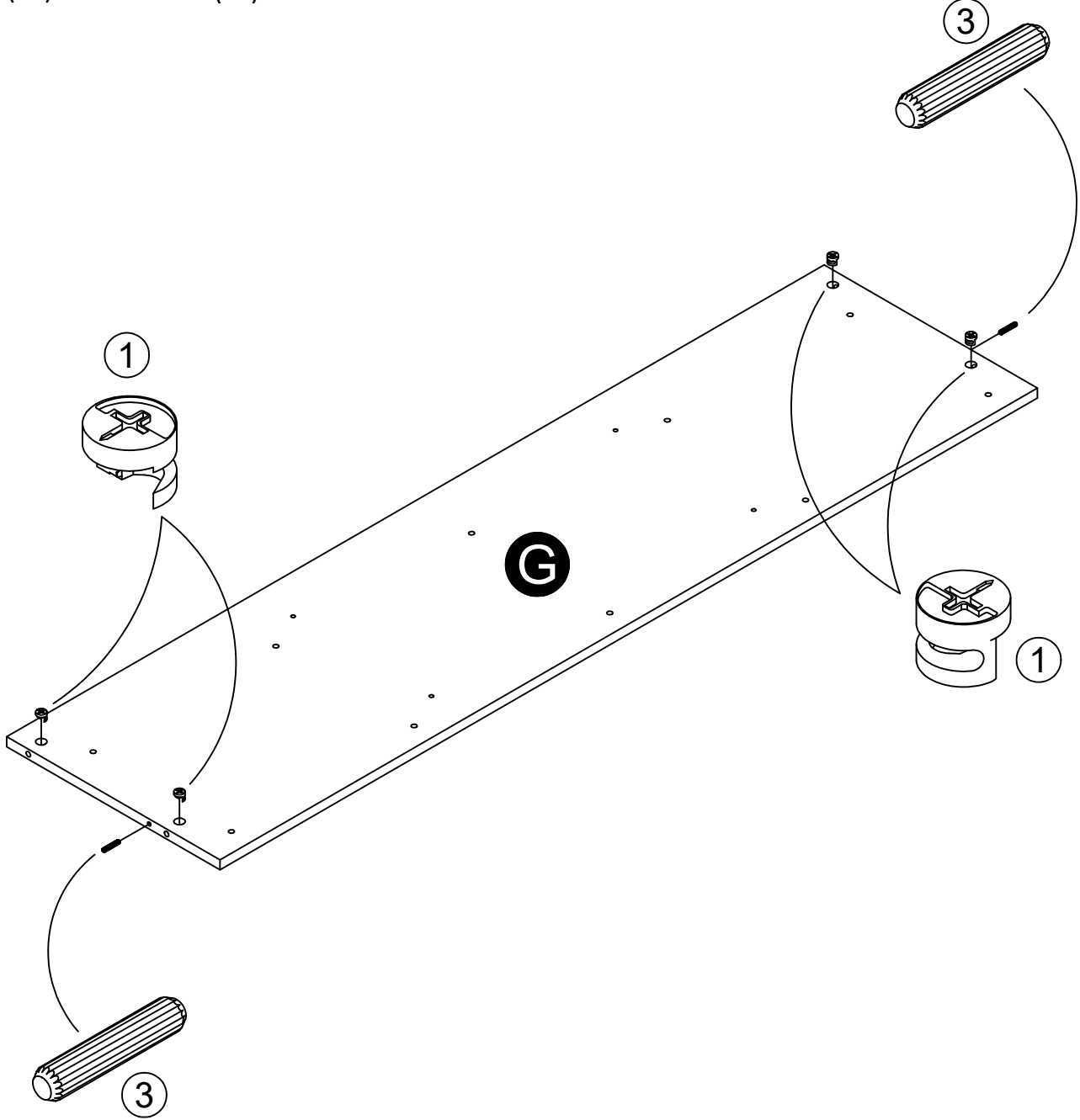
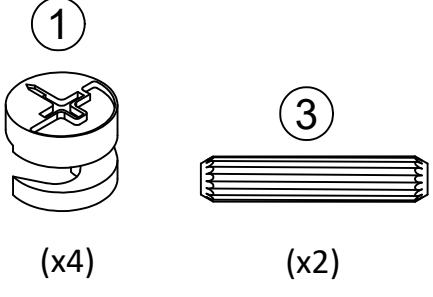


Turn clockwise to lock
both parts together

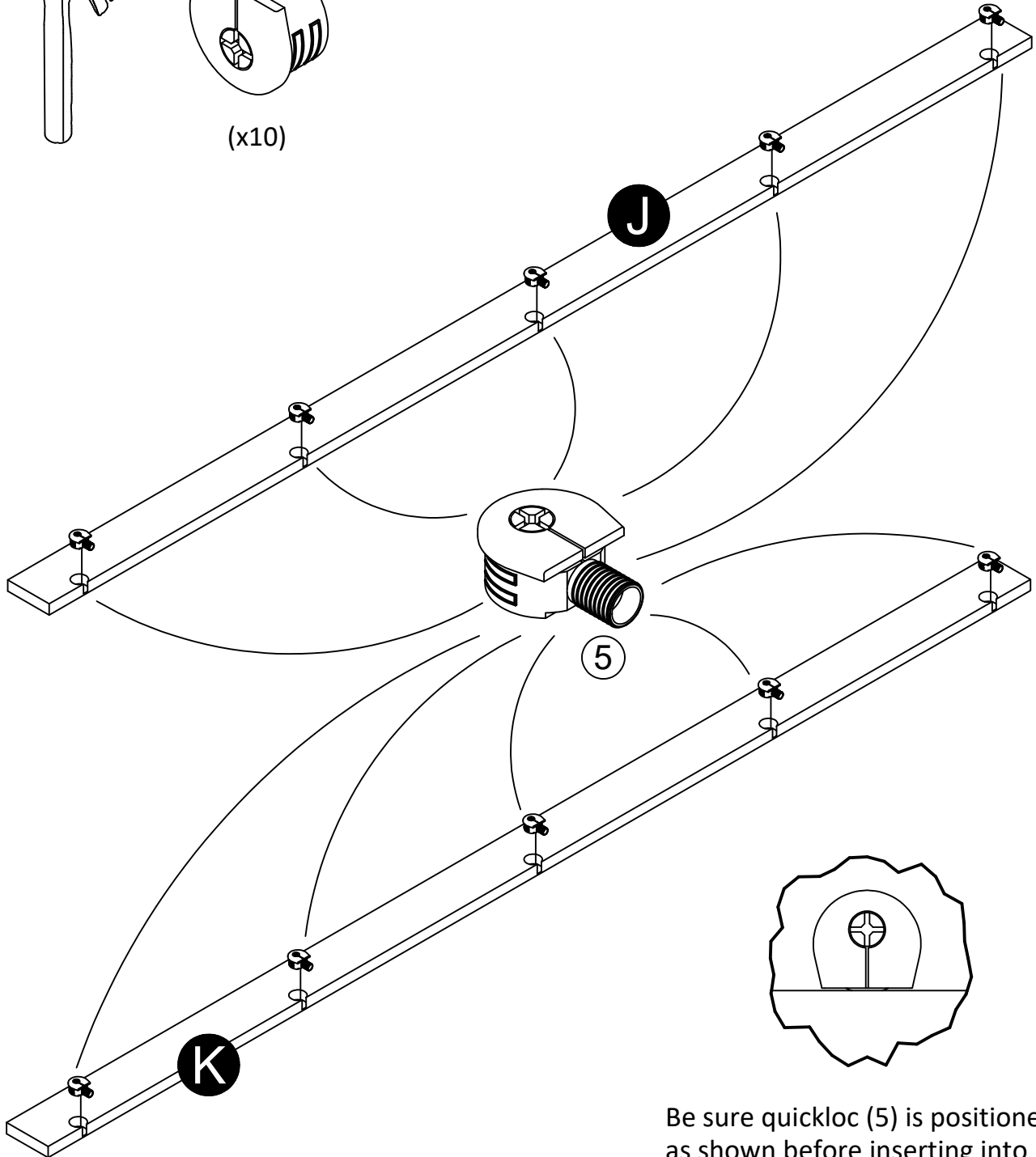
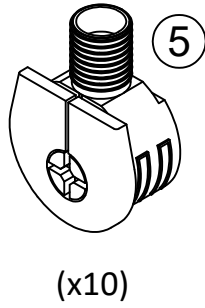
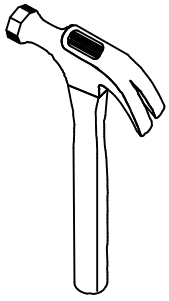
STEP 9



STEP 10

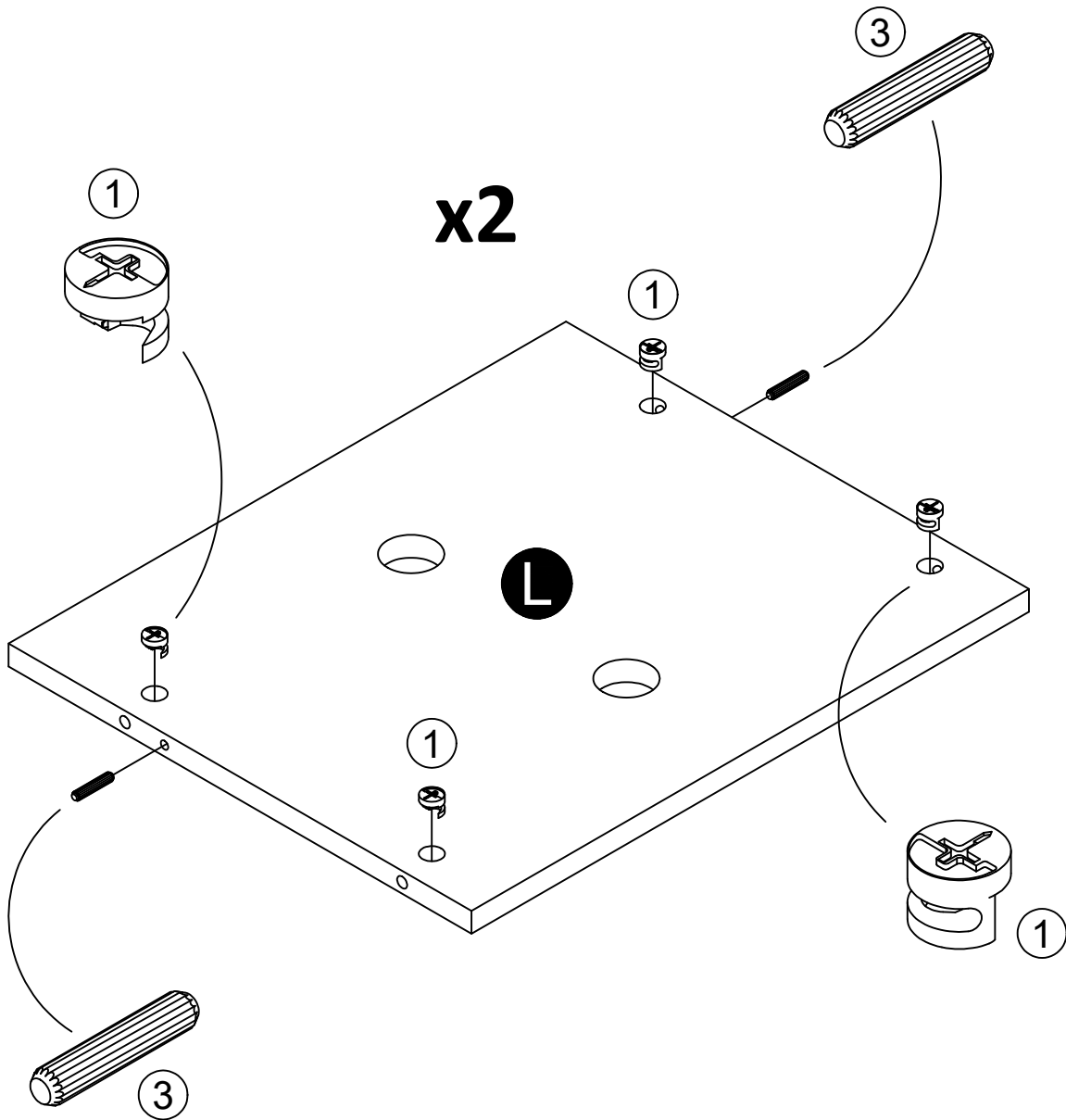
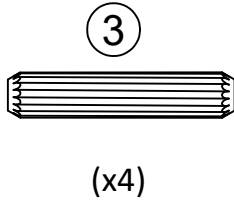


STEP 11

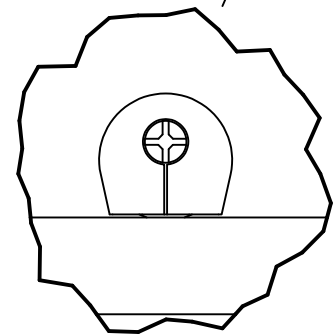
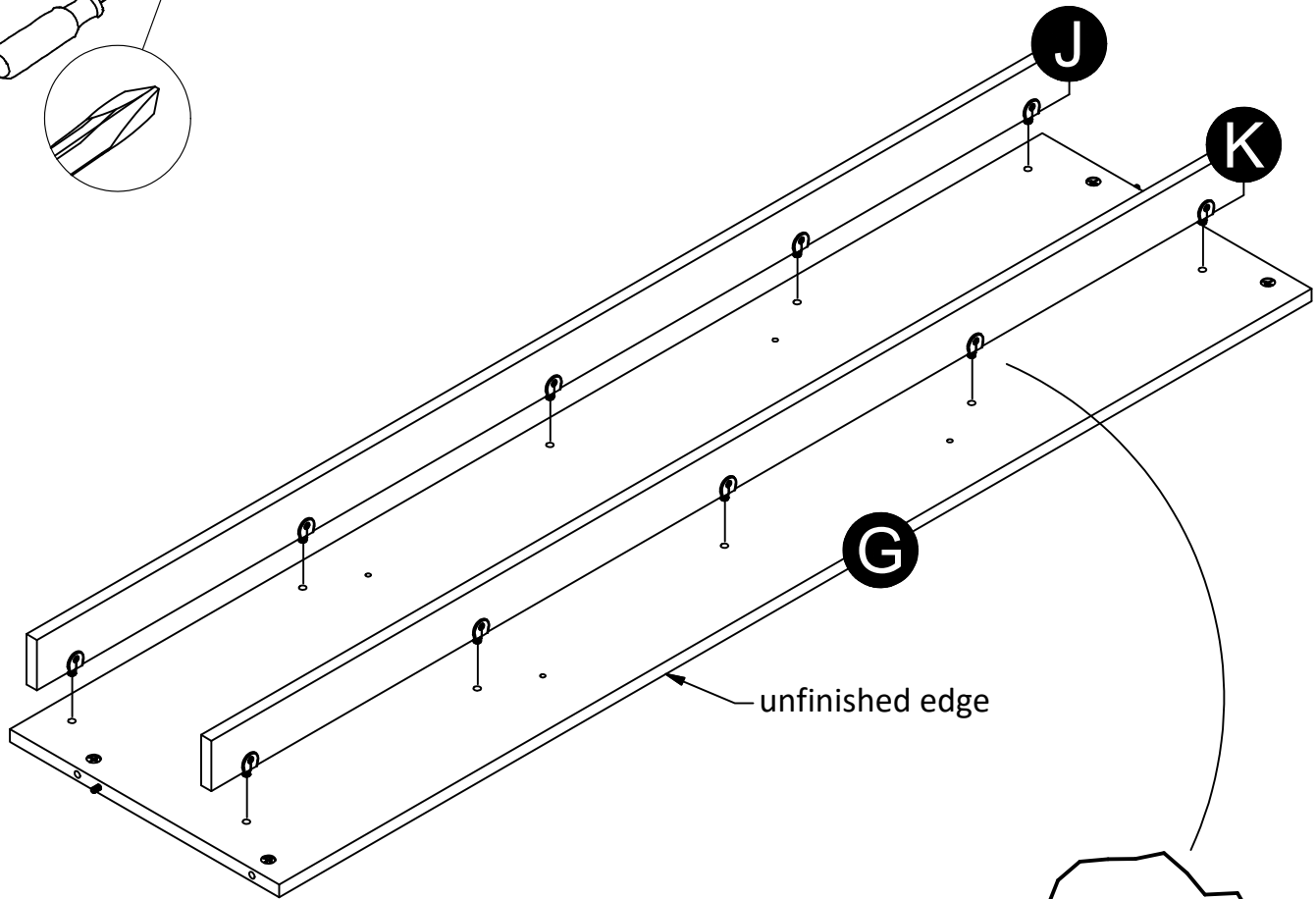
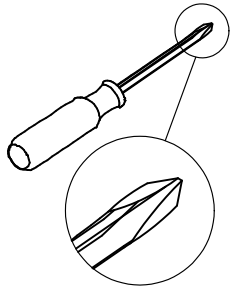


Be sure quickloc (5) is positioned as shown before inserting into hole. Tap with a hammer to fully insert.

STEP 12

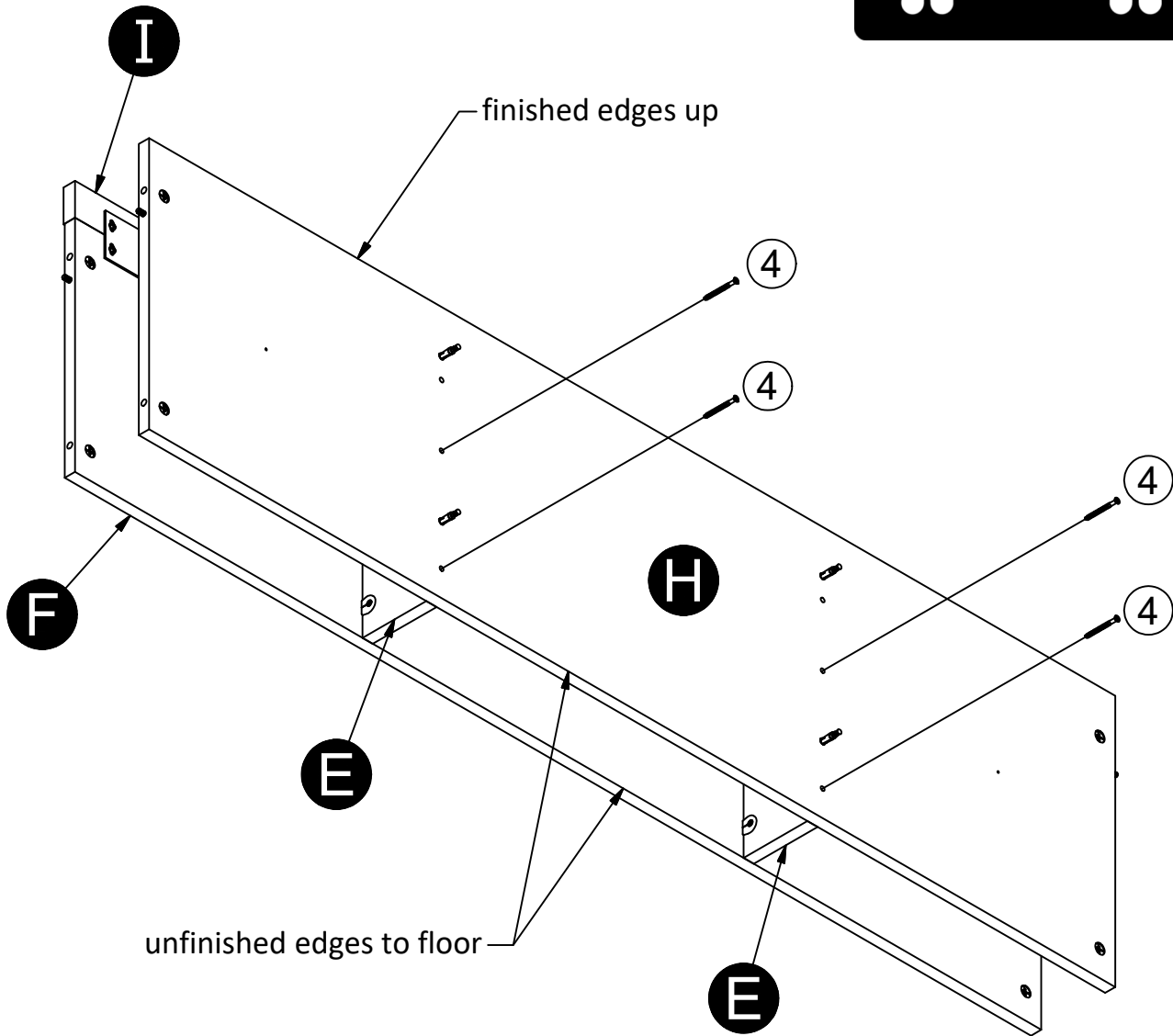
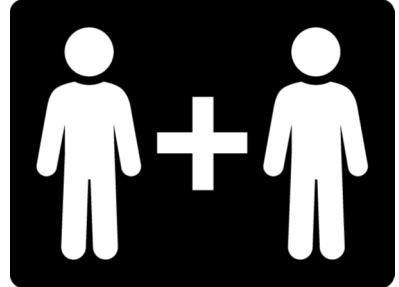
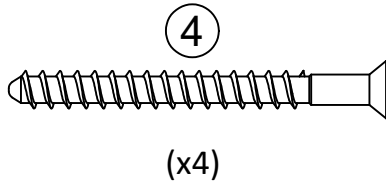
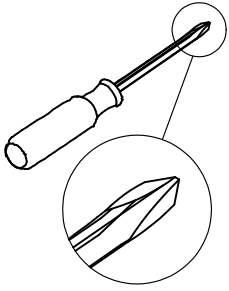


STEP 13

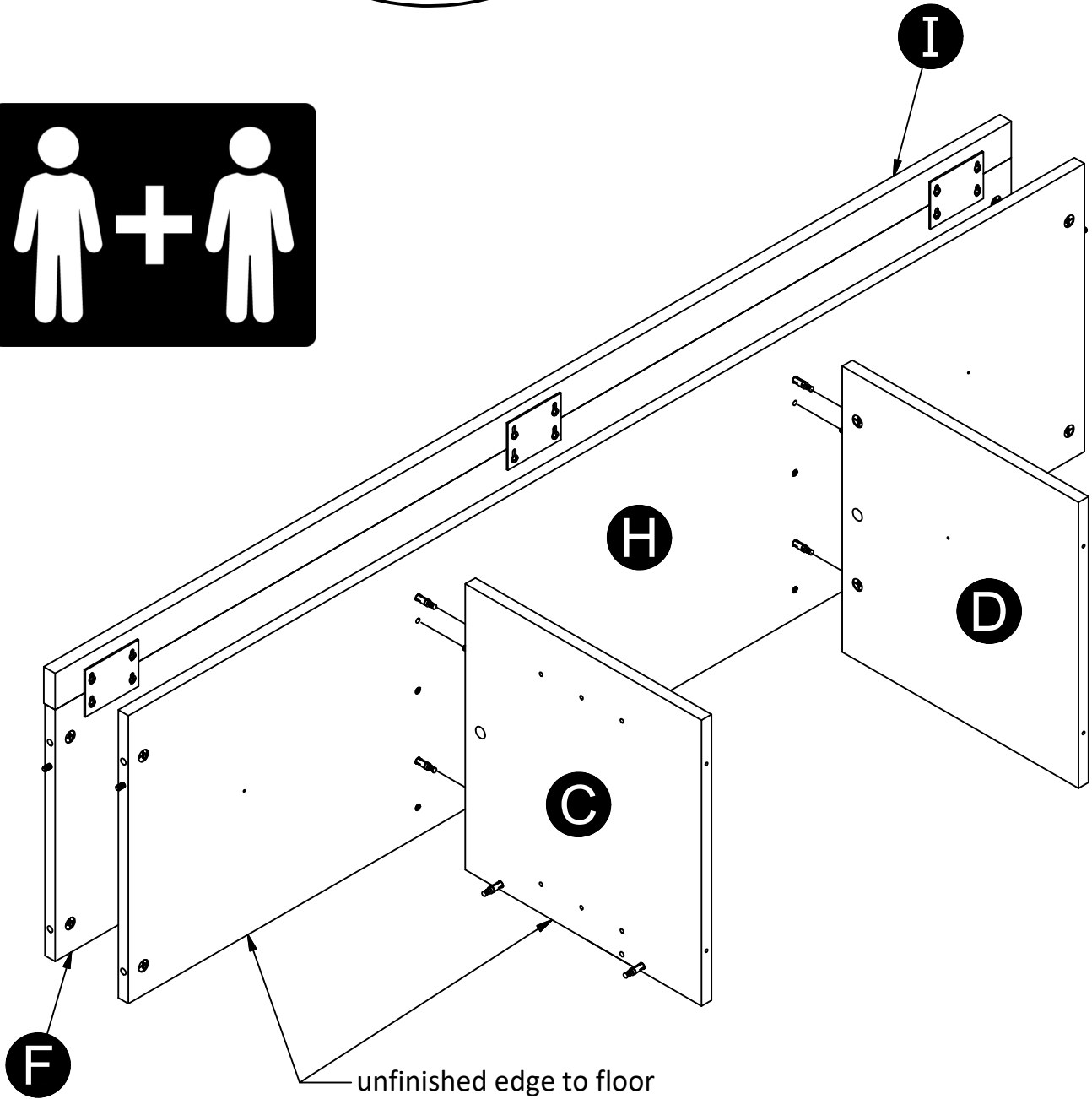
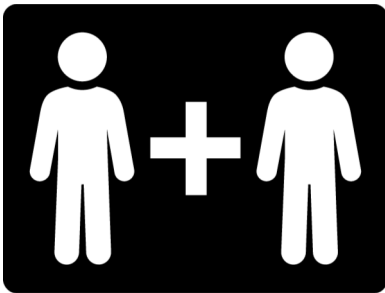
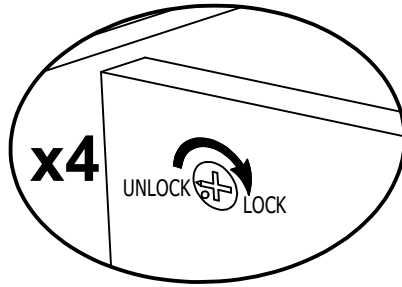
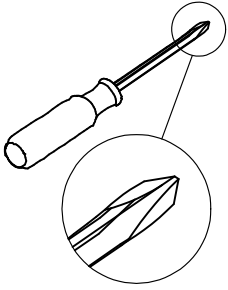


Turn clockwise to lock both parts together

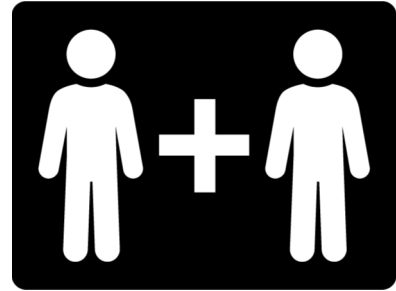
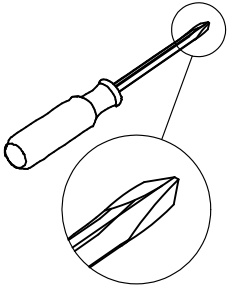
STEP 14



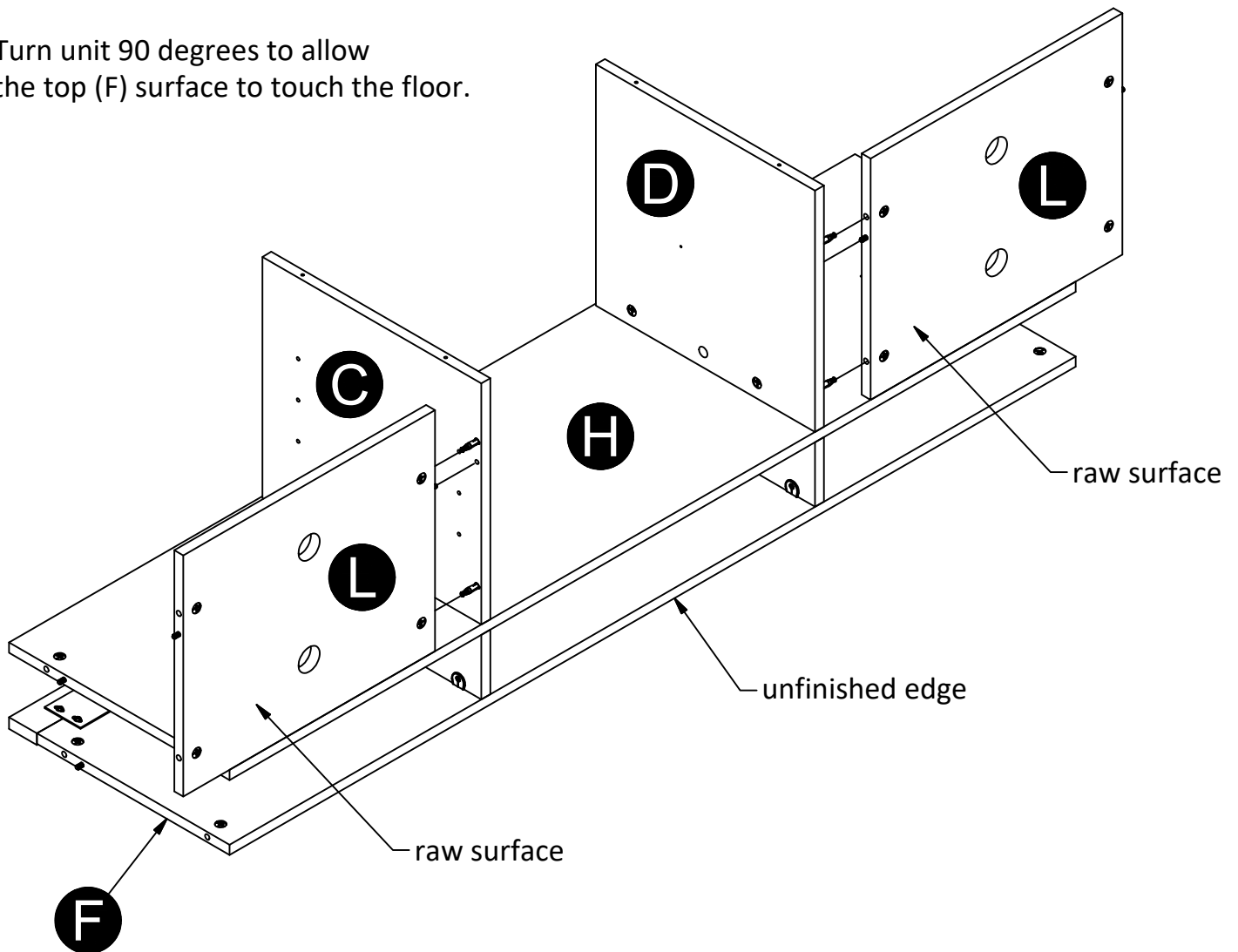
STEP 15



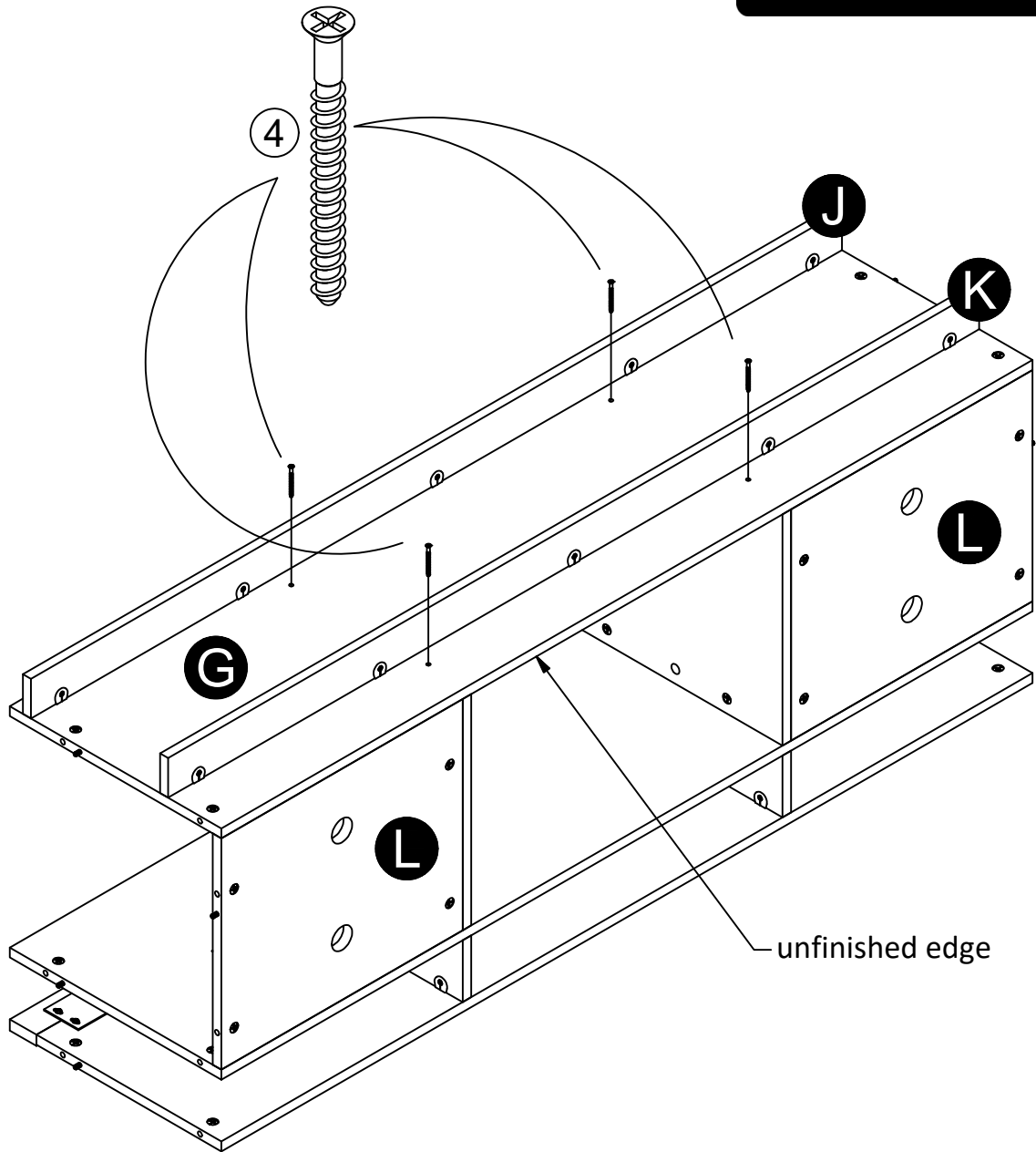
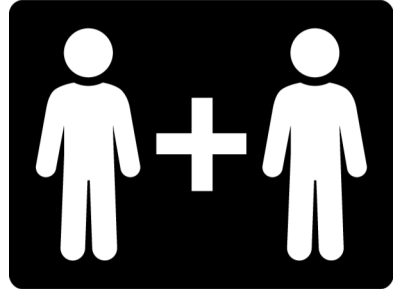
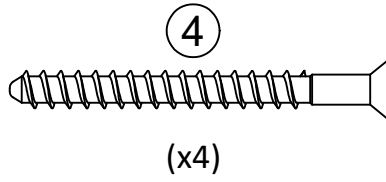
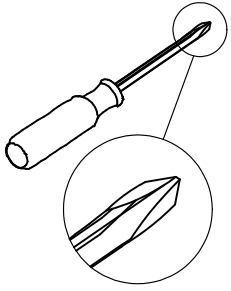
STEP 16



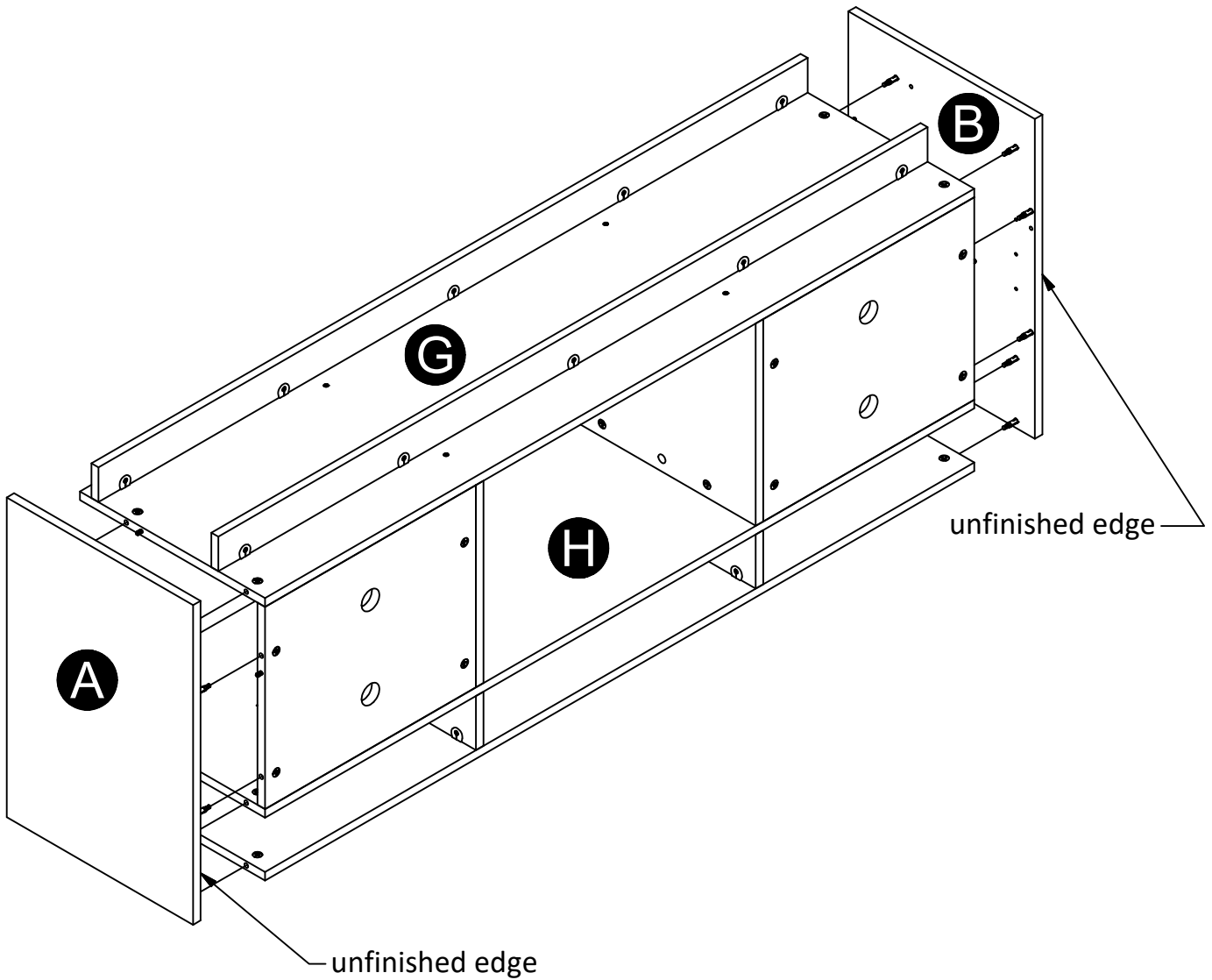
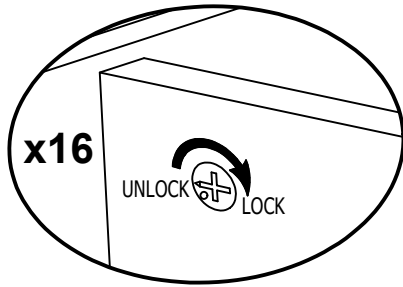
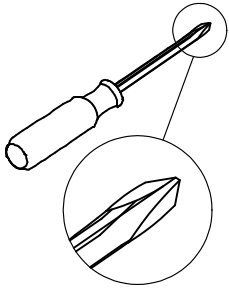
Turn unit 90 degrees to allow the top (F) surface to touch the floor.



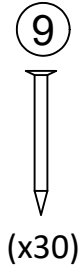
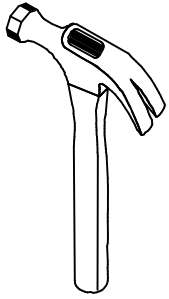
STEP 17



STEP 18

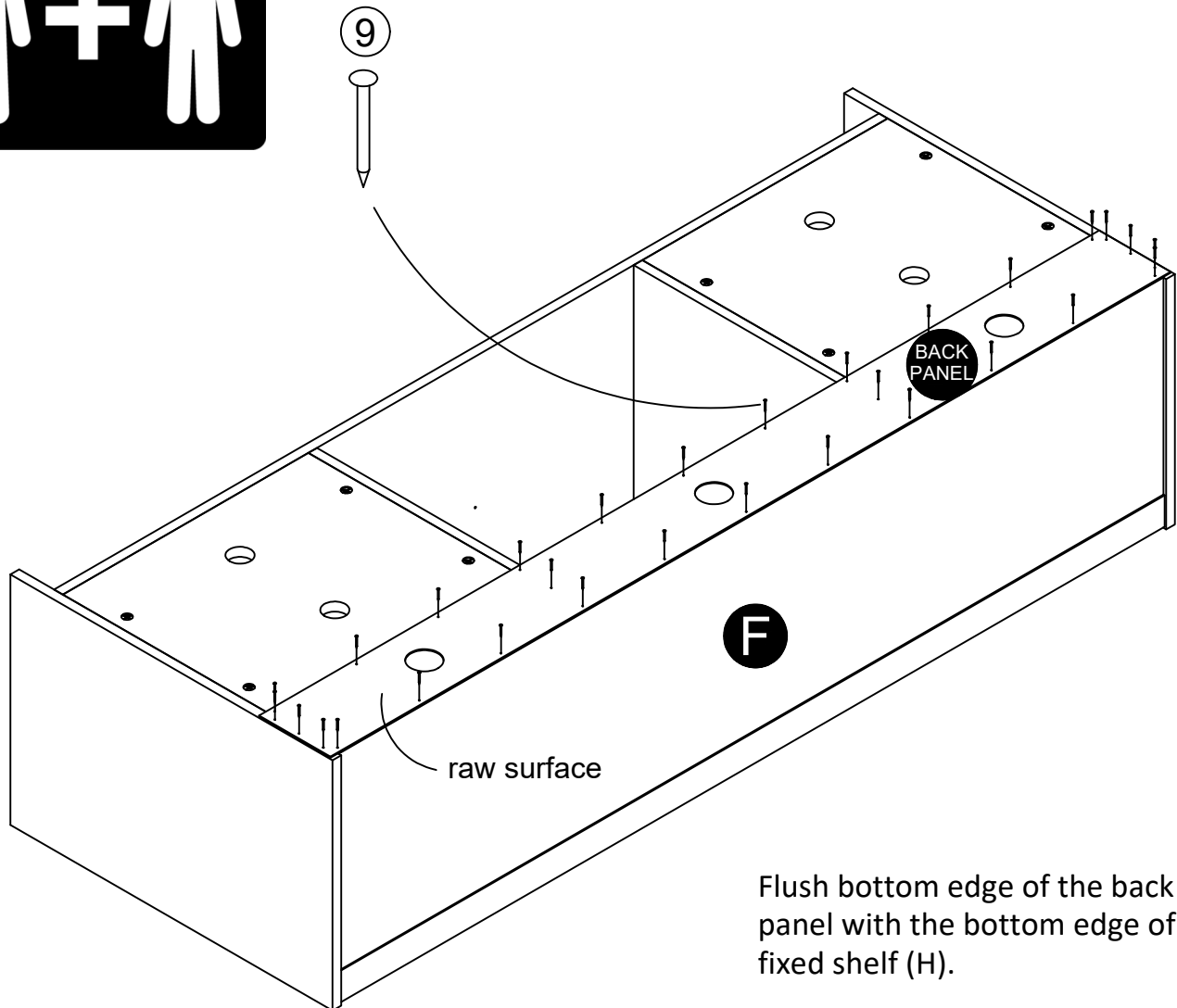
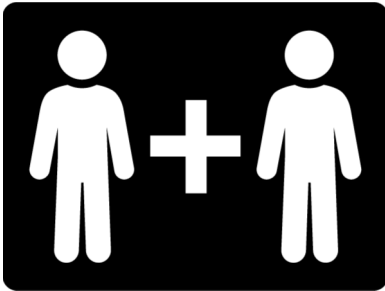


STEP 19



IMPORTANT! THE BACK PANEL IS A STRUCTURAL PART OF THIS UNIT AND MUST BE INSTALLED PROPERLY.

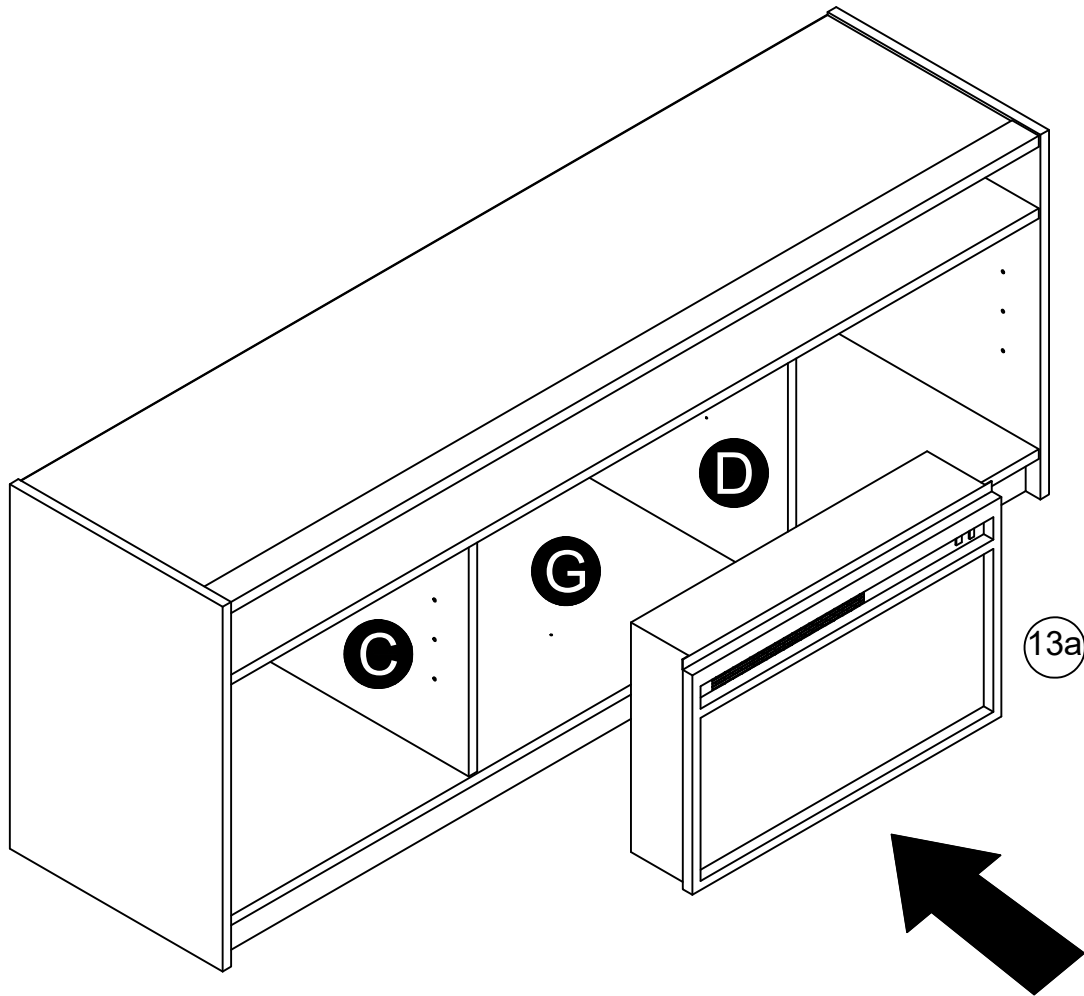
Place the unit onto its front.
Attach the back panel as shown nailing straight into the raw edges.
Assure that the unit is square.



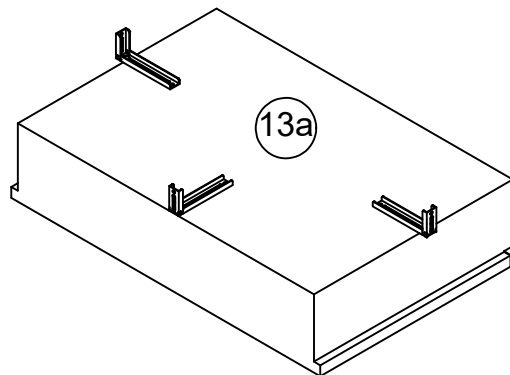
Flush bottom edge of the back panel with the bottom edge of fixed shelf (H).

STEP 20

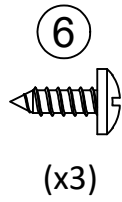
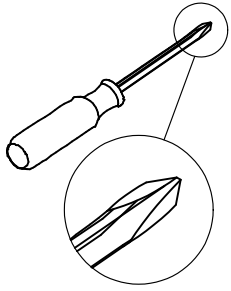
Carefully stand your unit upright. Insert the fireplace insert (13a) into the opening.



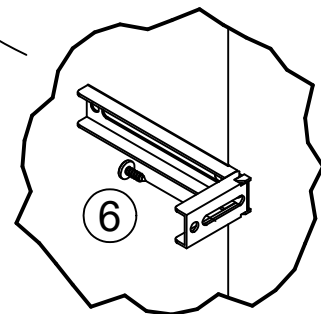
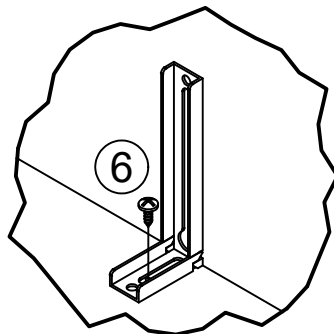
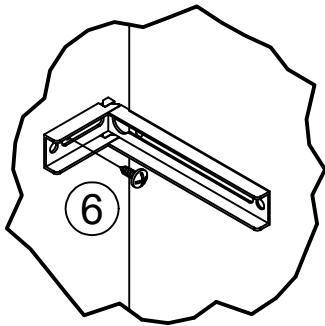
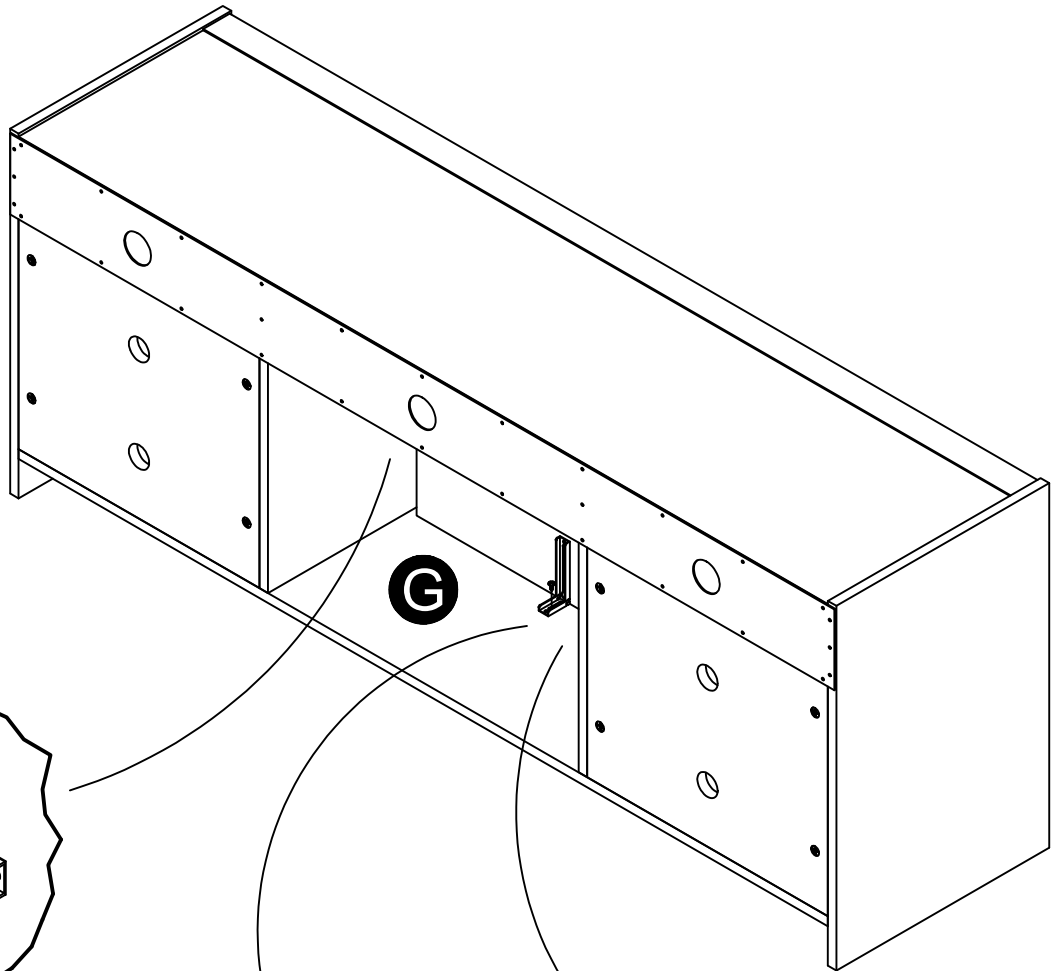
You will want the fireplace insert to be positioned 1/8" inward from the front edge of the partitions.



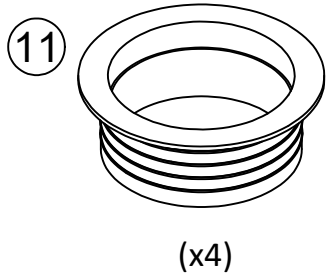
STEP 21



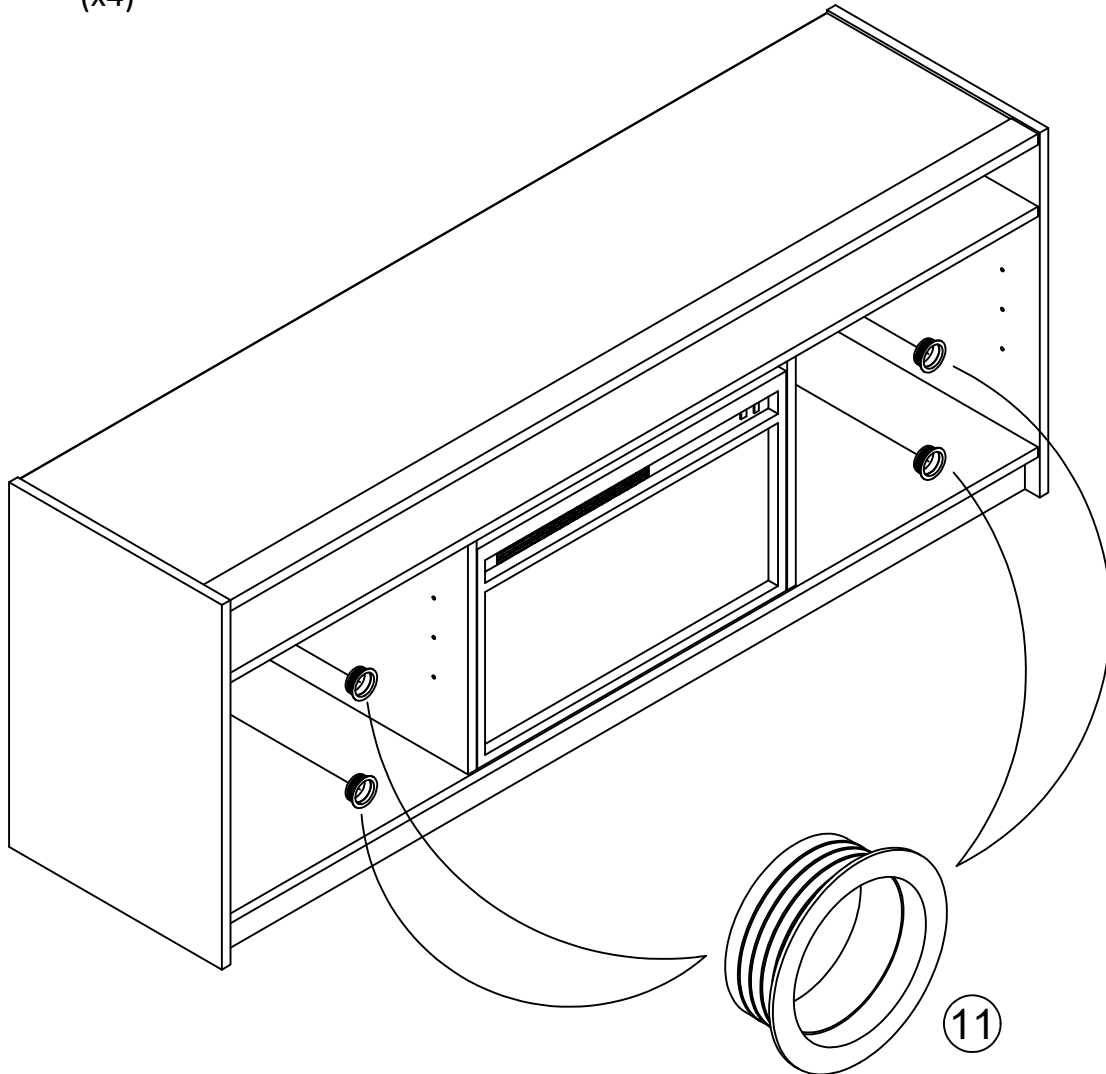
From the back of the unit, attach the three brackets to the back of the fireplace insert. Using screws (6), attach the brackets to the bottom and sides. There will be a pilot hole for attachment.



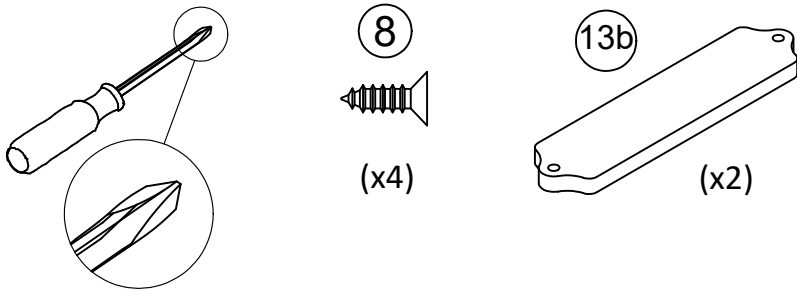
STEP 22



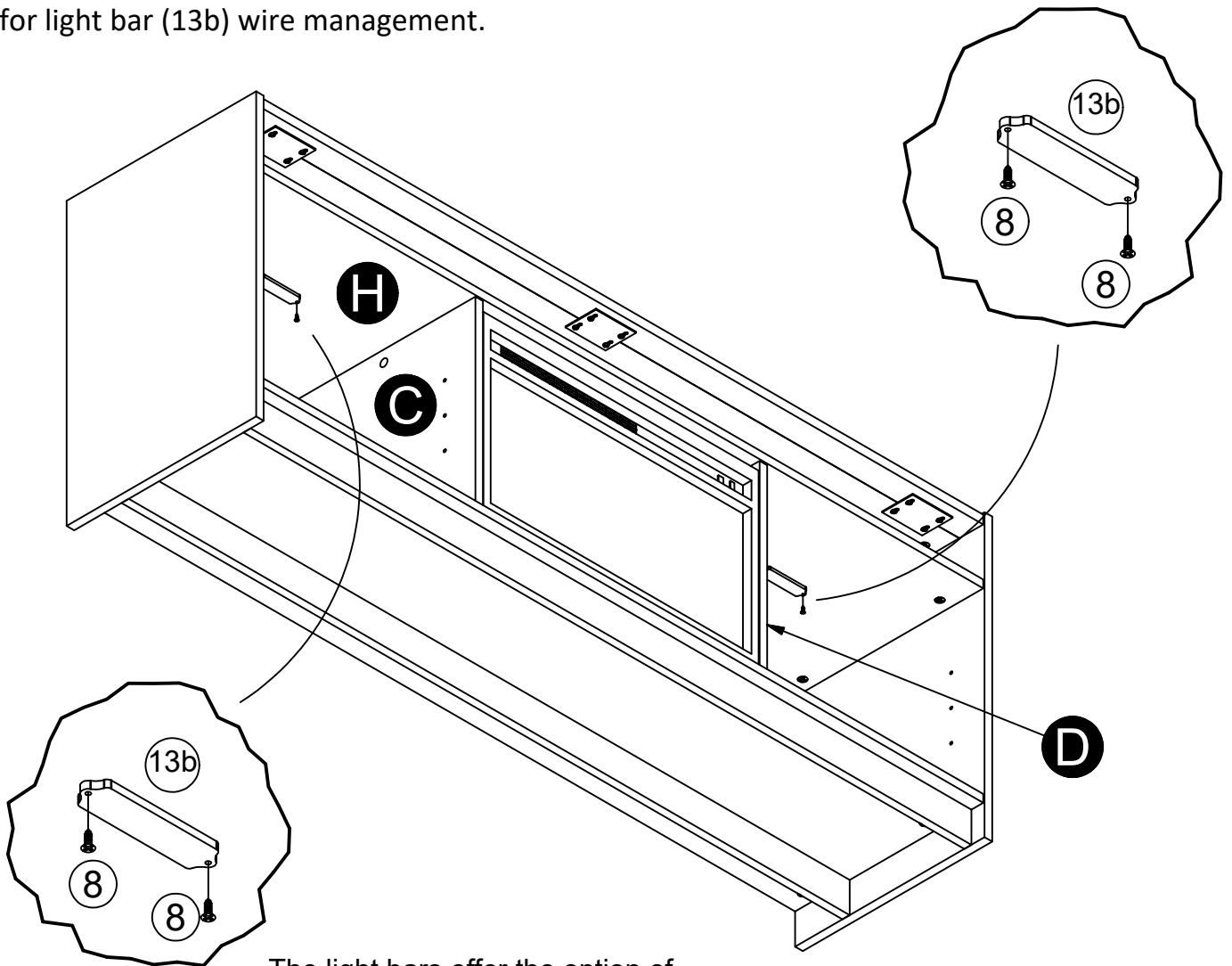
Insert grommets (11) into holes in both solid backs (L).



STEP 23

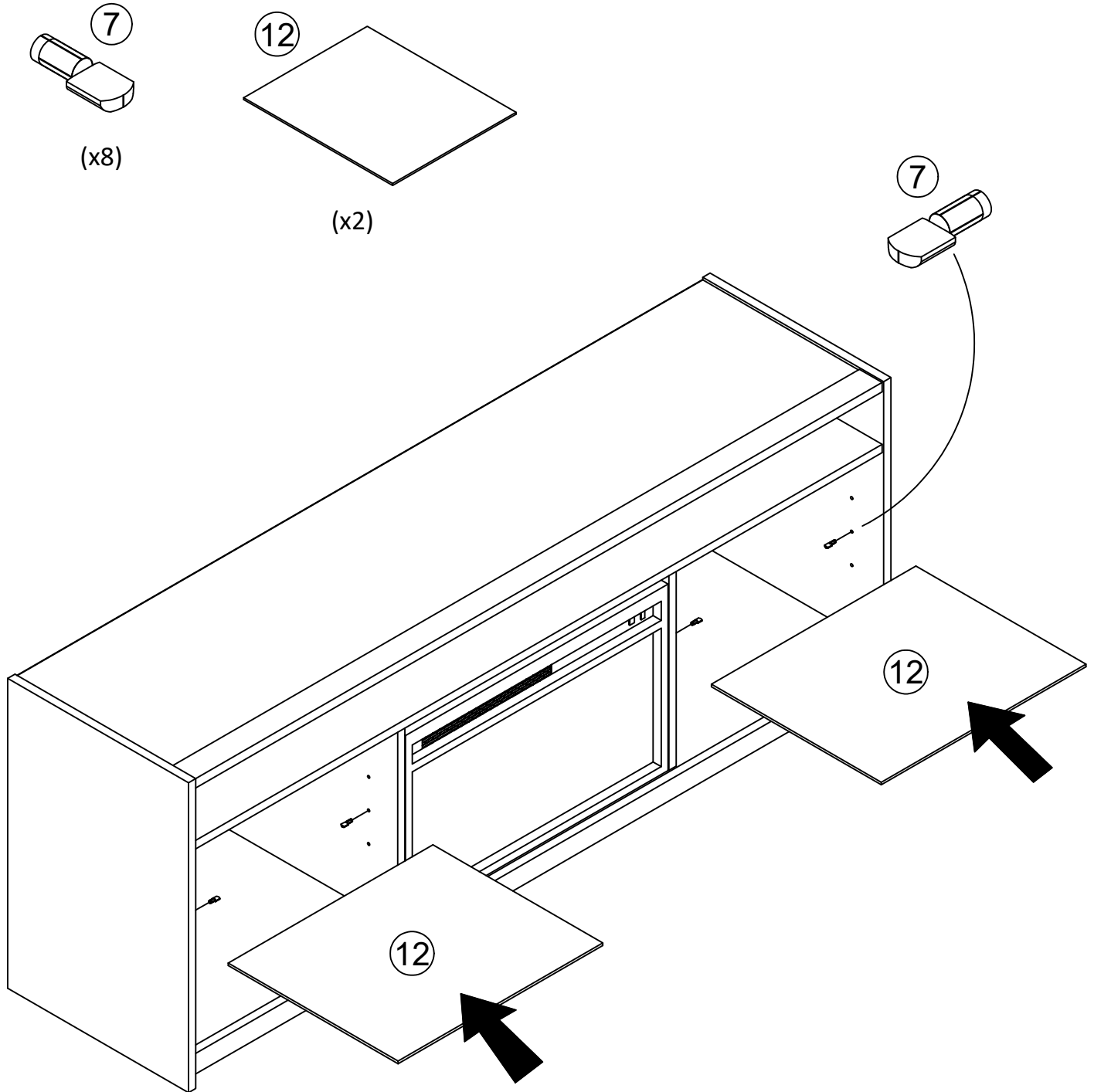


View is angled to show the locations of the light bars (13b). Use cut out holes at the top of left & right partitions (C & D) for light bar (13b) wire management.



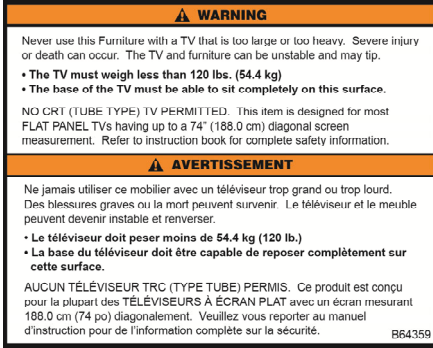
The light bars offer the option of fastening with peel and stick tape.

STEP 24



Maximum Loads

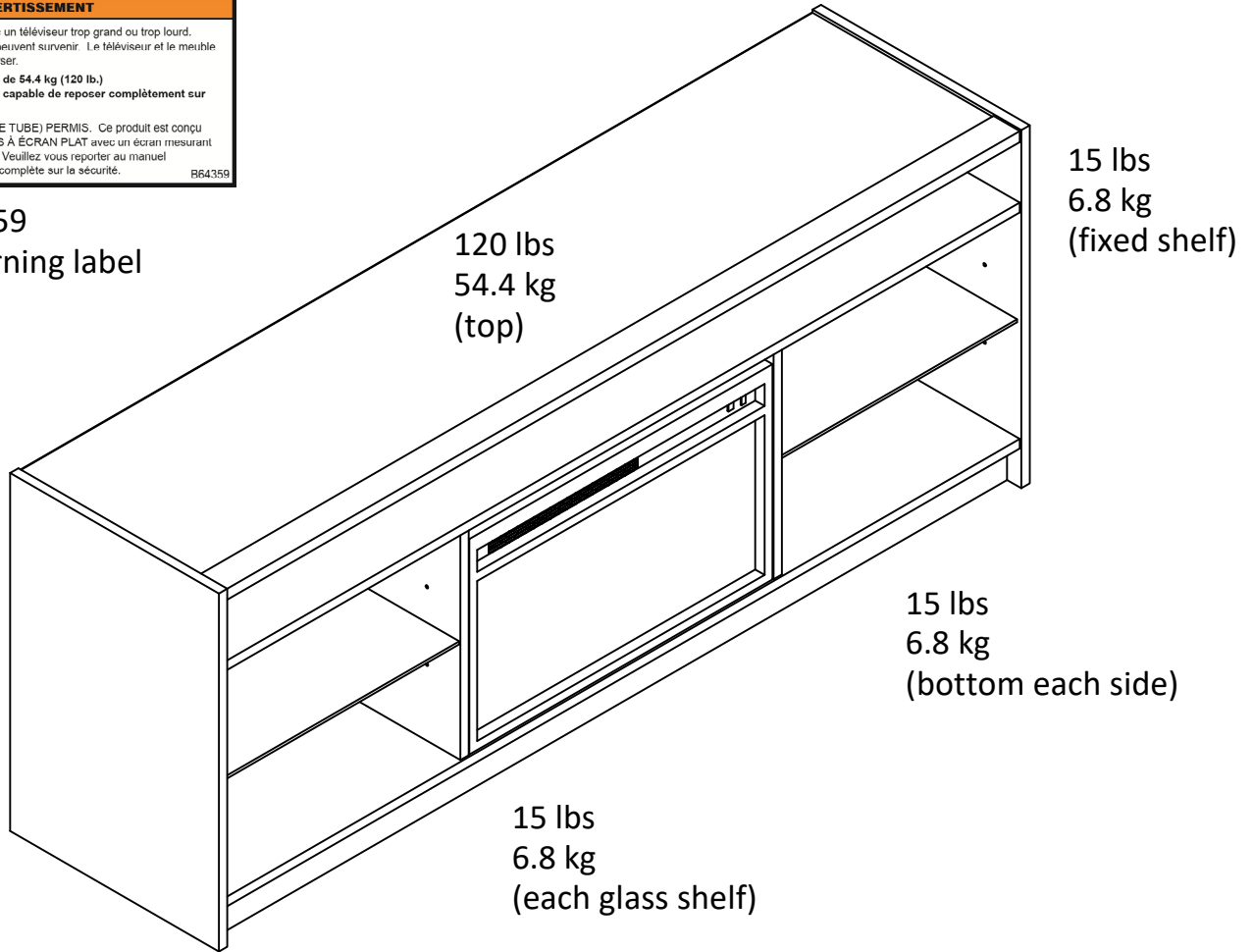
This unit has been designed to support the maximum loads shown. Exceeding these load limits could cause sagging, instability, product collapse, and/or serious injury.



#B64359
TV warning label

Apply TV Warning label to your unit for future reference.
Notice: Once you apply this label to your unit, you cannot remove it.

Maximum TV (flat screen) 65"



Certificate of Conformity

1. This certificate applies to the Dorel Home Furnishings, Inc. product identified by this instruction manual.
2. This certificate applies to compliance of this product with the CPSC Ban on Lead-Containing Paint (16 CFR 1303).
3. This product is distributed by: Dorel Home Furnishings, Inc.

410 East First Street South
Wright City, MO 63390
636-745-3351

4. Site of Manufacture: Cornwall, ON
5. See front page of instruction manual for date of manufacture.

Register your product to receive the following:



- * New trend details - sneak peek on what's new
- * Surveys - have a voice within our community
- * Exclusive deals and discount codes
- * Quick and easy replacement part service

To register your product, visit ameriwoodhome.com

5 Star Rating



Visit your local retailer's website, rate your purchased product and leave us some feedback!

We would like to extend a big "Thank You" to all of our customers for taking the time to assemble this Ameriwood Home product, and to give us your valuable feedback.

*Thank
You!*

Cubierta Delantera

Este libro de instrucciones contiene información **IMPORTANTE** de seguridad. Por favor lea y manténgalo para referencia en el futuro.

No Regrese este producto! Comuníquese con nuestro amigoso equipo de servicio al cliente para obtener ayuda.

Llámenos al: 1-800-489-3351 (Gratis) Lunes - Viernes 9am - 5pm CST

Visitar: www.ameriwoodhome.com

ADVERTENCIA

Este mueble puede volcarse y causar graves heridas y/o muerte.

Anclar el mueble a un poste de madera en la pared (si esto se requiere).

No Permita que los niños monten el mueble.

Mantenga los artículos más pesados en los cajones de abajo.

Consejos Útiles (página 2)

- Abra su artículo en el área donde usted planea utilizarlo para evitar levantar y moverlo menos
- Identificar, ordenar y contar las piezas antes de intentar ensamblar
- Las clavijas de compresión se golpean con un martillo
- Las diapositivas están marcadas con una R (derecha) y L (izquierda) para la colocación correcta
- Asegúrese de que siempre este el punto localizado en la parte superior de bloqueador de leva este volteado hacia borde exterior
- Utilizar todos los clavos para el panel de atrás y distribuirlos por igual
- El panel de atrás debe utilizarse para asegurarse de que la unidad quede fija y firme
- No use químicas fuertes ni limpiadores abrasivos en este artículo
- Nunca empuje, tire ni arrastre los muebles

Antes de Que Empieces (página 3)

- Lea cuidadosamente cada paso y siga el orden correcto
- Separar y contar todas sus piezas y hardware
- Dése suficiente espacio para el proceso de ensamble
- Tenga las siguientes herramientas: destornillador de cabeza plana, #2 cabeza Phillips
Destornillador y martillo
- Precaución: Si usa un taladro electrónico o un destornillador eléctrico para atornillar, por favor asegúrese que deje de atornillar cuando el tornillo este apretado. Fallar hacer esto puede causar barrer el tornillo.

Sistema de fijar el bloqueo de leva (página 3)

Este sistema de fijar el bloqueo de leva será usado en todo el proceso ensamble.

Antes de empezar (página 4)

Tenga en cuenta: Es posible que deba golpear ligeramente las clavijas de madera en los orificios durante su proceso de ensamblaje.

Página 6, 8, 10

Esta pieza es una construcción de cartón. No está hecho de madera, pero es necesarios para el montaje de su unidad.

Página 11

Tenga en cuenta que la unidad puede contener hardware adicional

Página 15, 16

Voltear

Página 17, 23

Asegúrese de que el bloqueo rápido (5) esté colocado como se muestra antes de insertarlo en el orificio. Toque con un martillo para insertar completamente.

Página 20, 25

Los bordes estarán al ras

Gire en el sentido de las agujas del reloj para bloquear ambas partes juntas

Página 25, 29, 30

borde sin terminar

Página 26

bordes terminados hacia arriba

bordes sin terminar al piso

Página 27

bordes sin terminar al piso

Página 28

Gire la unidad 90 grados para permitir que la superficie superior (F) toque el piso.

superficie en bruto

borde sin terminar

Página 31

IMPORTANTE! EL PANEL DE ATRAS ES UNA PARTE ESTRUCTURAL DE ESTA UNIDAD Y DEBE SER INSTALADO CORRECTAMENTE.

Coloque la unidad en su parte delantera

Acople el panel posterior como se muestra clavándolo directamente en los bordes sin rematar.

Asegúrese de que la unidad esté derecha.

Superficie cruda.

La página 31 continuó...

Borde inferior enrasado del panel posterior con el borde inferior del estante fijo (H).

Página 32

Coloque cuidadosamente su unidad en posición vertical. Inserte el inserto de la chimenea (13a) en la abertura.

Querrá que el inserto de la chimenea se coloque 1/8 "hacia adentro desde el borde frontal si las particiones.

Página 33

Desde la parte posterior de la unidad, conecte los tres soportes a la parte posterior del inserto de la chimenea. Usando tornillos (6), fije los soportes a la parte inferior y a los lados. Habrá un agujero piloto para la fijación.

Página 34

Inserte las arandelas (11) en orificios en ambas espaldas sólidas (L).

Página 35

La vista está en ángulo para mostrar las ubicaciones de las barras de luz (13b). Use orificios recortados en la parte superior de las particiones izquierda y derecha (C y D) para la administración de cables de barra de luz (13b).

Las barras de luz ofrecen la opción de sujetarse con cinta despegar y pegar

Página 37 - página de límite de peso

CARGA MAXIMA

Esta unidad ha sido diseñada para soportar la carga máxima anotada. El exceder estos límites puede causar inestabilidad, colapsarse y/o causar serias lesiones.

Aplique la etiqueta de advertencia de TV a su unidad para futuras referencias.

Aviso: Una vez que coloque esta etiqueta en su unidad, no podrá quitarla.

Máximo TV (pantalla plana) 65"

Página 38 - página de registro

Registre su producto para recibir lo siguiente:

- * Detalles de nuevas tendencias - Vistazo a lo nuevo
- * Encuestas - alec su voz entre su comunidad
- * Códigos de ofertas y descuentos exclusivos
- * Fácil y rápido servicio de partes de remplace

Para registrar su producto, visite ameriwoodhome.com

Clasificación de 5 estrellas

Visite el sitio web de su tienda local, califique su comprado y denos sus comentarios!

Nos gustaría enviar un gran "Agradecimiento" a todos nuestros clientes por tomarse el tiempo de ensamblar este producto de Ameriwood Home, y por darnos sus valiosos comentarios.

Gracias

Couverture Avant

CE LIVRET D'INSTRUCTION CONTIENT DES INFORMATIONS **IMPORTANTES** SUR LA SÉCURITÉ. VEUILLEZ LIRE ET GARDER POUR UNE RÉFÉRENCE FUTURE

Ne retournez pas ce produit! Contactez notre équipe de service à la clientèle amicale d'abord pour obtenir de l'aide.

Appelez-nous: 1-800-489-3351 (sans frais) du Lundi au Vendredi de 9h à 17h Heure Centrale

Visitez: www.ameriwoodhome.com

AVERTISSEMENT

Le meuble peut basculer et causer des blessures graves ou la mort.

Ancrer le meuble à une planche murale dans le mur (si indiqué).

Ne laissez pas les enfants grimper sur le meuble.

Placez les articles lourds sur les étagères ou dans les tiroirs inférieurs.

Astuces Utiles (page 2)

-Ouvrez votre article dans la zone que vous prévoyez de le garder pour moins de levage lourd

-Identifier, trier et compter les pièces avant d'essayer d'assembler

-Les goujons de compression sont taraudés avec un Marteau

-Les glissières sont marquées d'un R (droit) et d'un L (gauche) pour un bon placement

-Assurez-vous toujours de faire face la pointe situé sur le haut de la Serrure de Came vers le bord extérieur

-Utiliser tous les clous fournis pour le panneau arrière et les répartir également

-Le panneau arrière doit être utilisé pour vous assurer que votre appareil est robuste

-N'utilisez pas de produits chimiques agressifs ou de nettoyeurs abrasifs sur cet appareil

-Ne jamais pousser, tirer, ou faire glisser votre meuble

Avant de Commencer (page 3)

-Lisez attentivement chaque étape et suivez le bon ordre

-Séparez et comptez toutes vos pièces et matériaux

-Donnez-vous suffisamment de place pour l'assemblage

-Avoir les outils suivants: tournevis à tête plate, #2 tournevis Phillips, et Marteau

-Attention: Si vous utilisez une perceuse électrique ou un tournevis électrique pour visser, veillez à ralentir et arrêter lorsque la vis est bien serrée. Le non-respect de cette consigne peut endommager la vis.

Système de Fixation de Came (page 3)

Ce Système de Fixation de Came sera utilisé tout au long de l'assemblage

Page 4

Vous devrez peut-être puiser légèrement les chevilles en bois dans les trous pendant votre processus d'assemblage.

Page 6, 8, 10

Cette pièce est une construction en carton. Il n'est pas fait de bois, mais est nécessaire pour l'assemblage de votre unité.

Page 11

Notez que votre appareil peut contenir du matériel supplémentaire

Page 15, 16

retournez

Page 17, 23

Assurez-vous que le verrouillage rapide (5) est positionné comme indiqué avant d'insérer dans le trou. Appuyez avec un marteau pour insérer complètement.

Page 20

Les bords seront affleurants

Tournez dans le sens des aiguilles d'une montre pour verrouiller les deux parties ensemble

Page 25

bord inachevé

Tournez dans le sens des aiguilles d'une montre pour verrouiller les deux parties ensemble

Page 26

bords finis vers le haut

bords inachevés au sol

Page 27

bords inachevés au sol

Page 28, 29, 30

Tournez l'unité de 90 degrés pour permettre à la surface supérieure (F) de toucher le sol.

surface brute

bord inachevé

Page 31

IMPORTANT! LE PANNEAU ARRIÈRE EST UNE PARTIE STRUCTURELLE DE CETTE UNITÉ ET DOIT ÊTRE INSTALLÉ CORRECTEMENT.

Placez l'unité sur son devant.

Fixez le panneau arrière comme indiqué en clouant directement dans les bords bruts

Assurez-vous que l'unité est carrée.

Surface finie.

Page 31 suite...

Affleurez le bord inférieur du panneau arrière avec le bord inférieur de l'étagère fixe (H).

Page 32

Tenez soigneusement votre unité debout. Insérez l'insert du foyer (13a) dans l'ouverture.

Vous voudrez que l'insert de cheminée soit positionné à 1/8 « vers l'intérieur à partir du bord avant des cloisons.

Page 33

À l'arrière de l'unité, fixez les trois supports à l'arrière de l'insert du foyer. À l'aide de vis (6), fixez les supports au bas et aux côtés. Il y aura un trou pilote pour la fixation.

Page 34

Insérer des œillets (11) dans les trous des deux dos solides (L).

Page 35

La vue est inclinée pour montrer l'emplacement des barres lumineuses (13b). Utilisez des trous découpés en haut des cloisons gauche et droite (C et D) pour la gestion des fils à barre lumineuse (13b).

Les barres lumineuses offrent la possibilité de se fixer avec du ruban adhésif

Page 37 - limite de poids

CHARGES MAXIMALES

Ce meuble a été conçu pour supporter les charges maximales indiquées. En excédant ces limites de charge, le meuble pourrait devenir instable, s'effondrer, et/ou causer des blessures graves.

Appliquez l'étiquette d'avertissement TV sur votre appareil pour référence future.

Remarque: Une fois que vous avez appliqué cette étiquette à votre unité, vous ne pouvez pas l'enlever.

Tv maximum (écran plat) 65"

Page 38 - page d'inscription

Enregistrez votre produit pour recevoir les éléments suivantes:

- * Détails sur les nouvelles tendances - un aperçu sur les nouveautés
- * Sondages - avoir une voix au sein de notre communauté
- * Offres exclusives et codes promo
- * Service de pièces de rechange rapide et facile

Pour enregistrer votre produit, visitez ameriwoodhome.com

5 Étoiles

Visitez le site Web de votre détaillant local, évaluez votre produit acheté et laissez-nous quelques commentaires !

Nous tenons à offrir un grand "Merci" à tous nos clients pour avoir pris le temps d'assembler ce produit "Ameriwood Home", et de nous donner vos commentaires précieux.

Merci