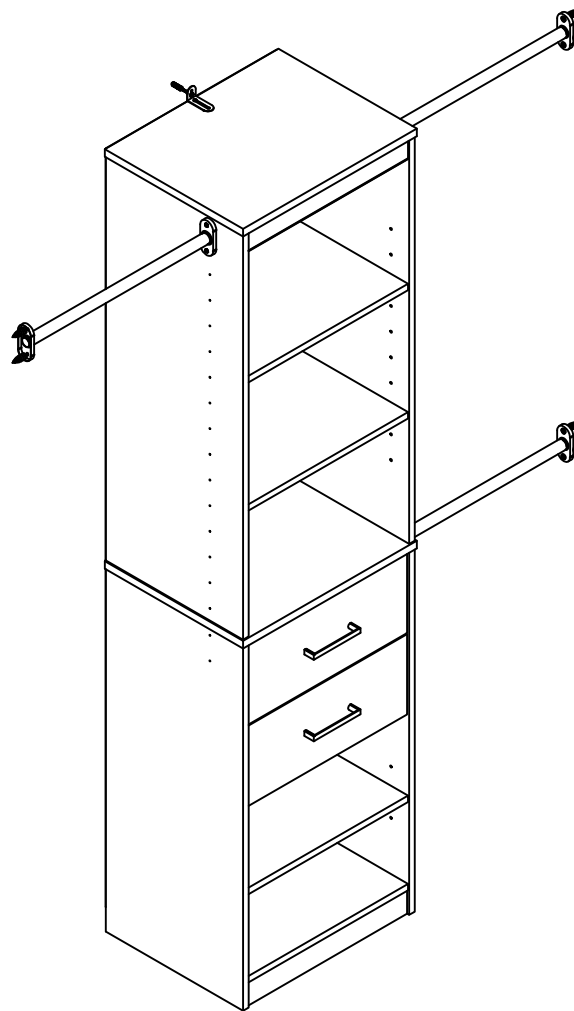


# 5572339COM Closet

**NOV  
OGR  
ATZ**

Date of Purchase \_\_\_ / \_\_\_ / \_\_\_  
Lot Number:

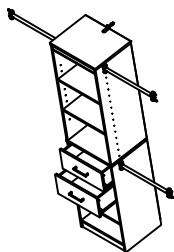
B345572339COM0



**Do Not Return This Product!**  
Contact our customer service team for help first.  
**Call:** 1-800-489-3351 (toll free)  
Monday-Friday 9am - 5pm CST  
**Visit:** [www.ameriwoodhome.com](http://www.ameriwoodhome.com)

THIS INSTRUCTION BOOKLET CONTAINS **IMPORTANT** SAFETY INFORMATION. PLEASE READ AND KEEP FOR FUTURE REFERENCE.

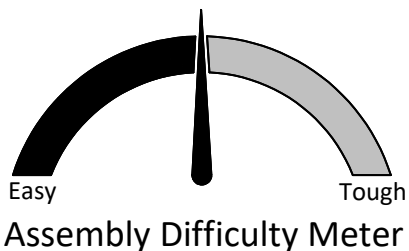
## Secure Your Furniture



Keep your home and family safe with the wall anchor kit that is included with the product.

Serious or fatal crushing injuries can occur from tipping furniture.

**WARNING:** Manufacturer assumes no liability for improper installation or excessive loads placed on screws or bracket. This wall anchor is not a substitute for proper adult supervision.



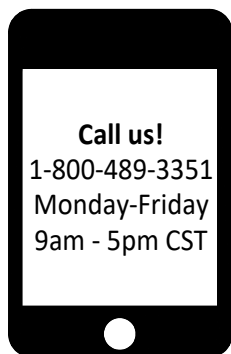
Follow us at Ameriwood Home



# Contact Us!

## Do NOT return this product!

Contact our friendly customer service team first for help.



Visit [ameriwoodhome.com](http://ameriwoodhome.com) to view the limited warranty valid in the U.S. and Canada.

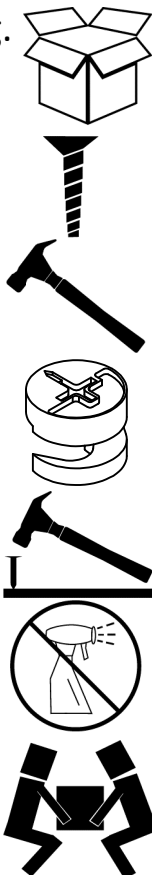
Assembly Tips



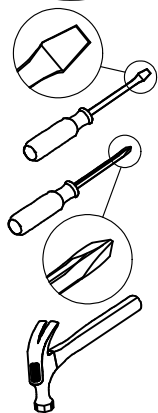
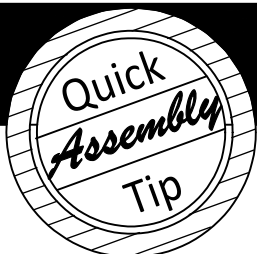
# Helpful Hints

PEOPLE NEEDED FOR ASSEMBLY: 1-2

- Open your item in the area you plan to keep it to avoid excessive heavy lifting.
- Identify, sort and count the parts before attempting assembly.
- Compression dowels are lightly tapped in with a hammer.
- Slides are labeled with a **R** (right) and **L** (left) for proper placement.
- Make sure to always face the point on the top of the Cam Lock towards the outer edge.
- Use all the nails provided for the back panel and spread them out equally.
- Back panel must be used to make sure your unit is sturdy.
- Do NOT use harsh chemicals or abrasive cleaners on this item.
- Never push, pull, or drag your furniture.



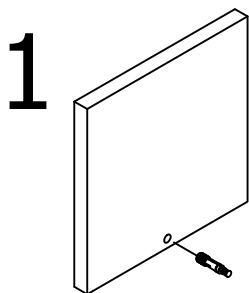
# Before You Start



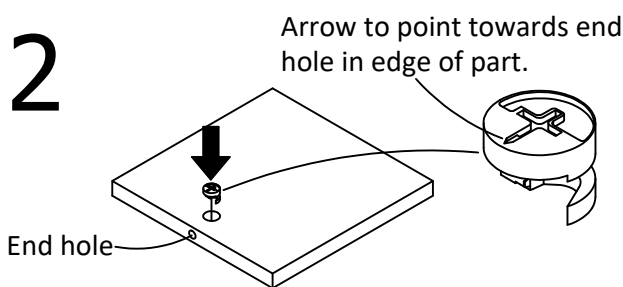
- ✓ Read through each step carefully and follow the proper order
- ✓ Separate and count all your parts and hardware  
Parts are labeled on the surface or edge of the part
- ✓ Give yourself enough room for the assembly process
- ✓ Have the following tools: Flat Head Screwdriver, #2 Phillips Head Screwdriver and Hammer
- ✓ Caution: If using a power drill or power screwdriver for screwing, please be aware to slow down and stop when screw is tight. Failure to do so may result in stripping the screw.

# Cam Lock Fastening System

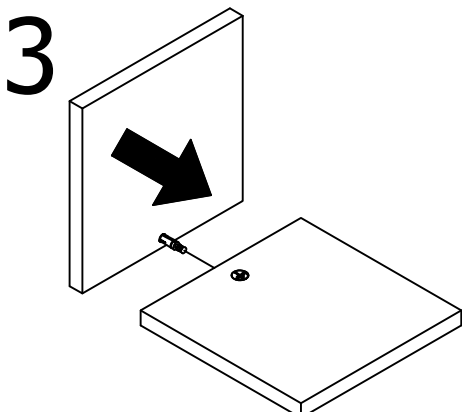
This Cam Lock Fastening System will be used throughout the assembly process.



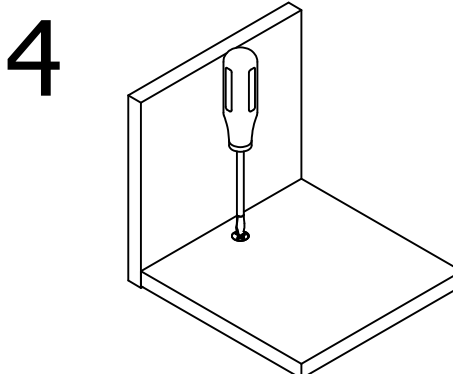
1 Press CAM BOLT into hole.



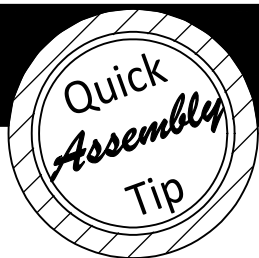
2 Press CAM LOCK into hole.



3 Press parts together so CAM BOLT inserts into edge hole.



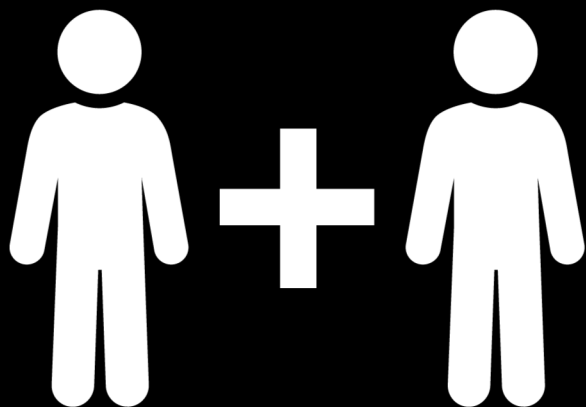
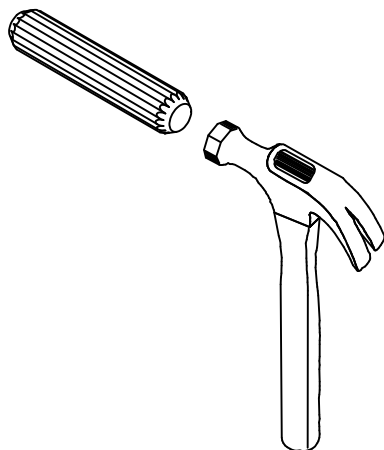
4 Using a screwdriver, turn the CAM LOCK clockwise to lock the CAM LOCK and CAM BOLT into their holes and fastening parts together.



# Before You Start

Please Note:

You may need to lightly tap the wood dowels into the holes during your assembly process.



**2 PEOPLE NEEDED FOR ASSEMBLY**

**2 PERSONAS NECESITADAS  
PARA LA ASAMBLEA**

**2 PERSONNES NÉCESSAIRES  
POUR L'ASSEMBLAGE**

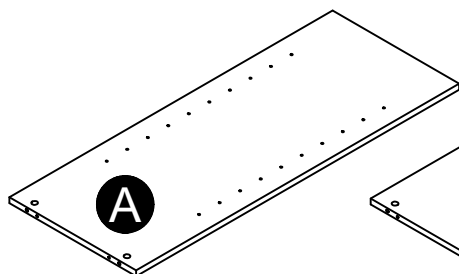
**CAUTION:** Failure to use 2 people for assembly could result in unit damage or personal injury.

**PRECAUCIÓN:** Si no se utilizan 2 personas para el ensamblaje, se pueden producir daños en la unidad o lesiones personales.

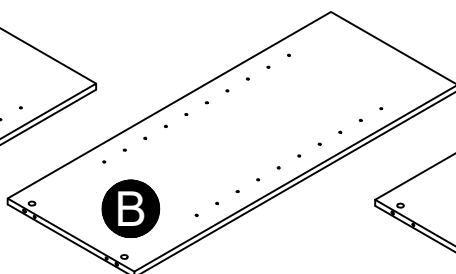
**ATTENTION:** Échec d'utiliser 2 personnes pour l'assemblage peut causer du dommage au meuble ou causer des blessures.

# Board Identification

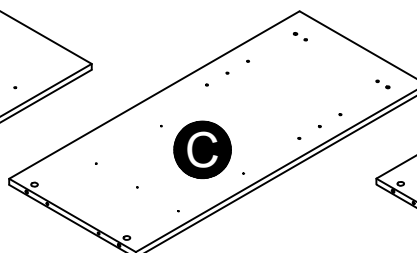
Not actual size



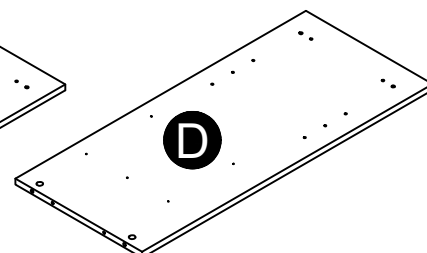
Upper Left Panel  
35572339010



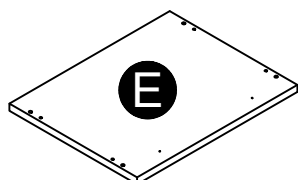
Upper Right Panel  
35572339020



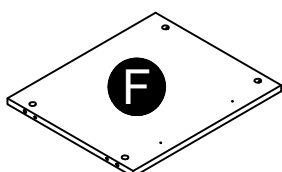
Lower Left Panel  
35572339030



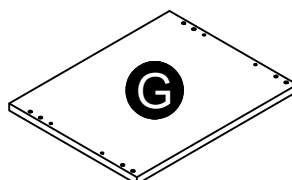
Lower Right Panel  
35572339040



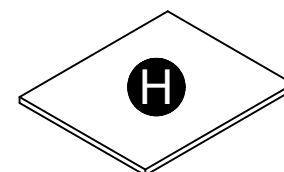
Top  
35572339050



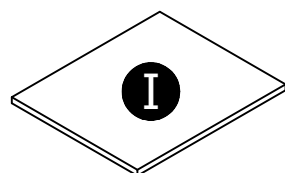
Bottom  
35572339060



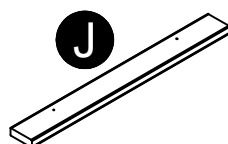
Fixed Shelf  
35572339070



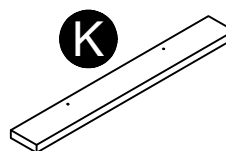
Upper Adjustable Shelf (2)  
35572339080



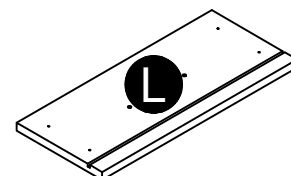
Lower Adjustable Shelf  
35572339090



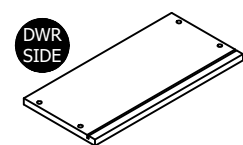
Apron  
35572339100



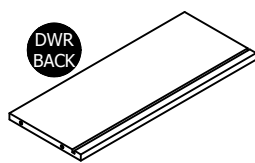
Kick  
35572339110



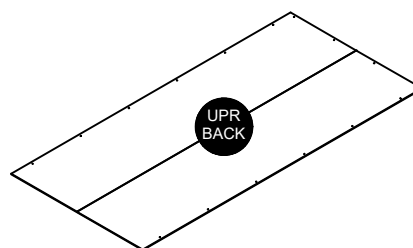
Drawer Front (2)  
35572339120



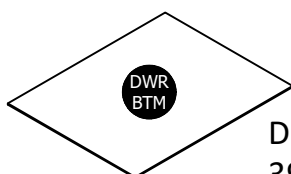
Drawer Side (4)  
39991167346200C



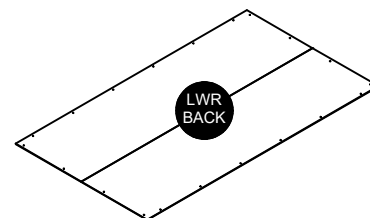
Drawer Back (2)  
399911670410170B



Upper Back Panel  
K557233910



Drawer Bottom (2)  
39991340042110D

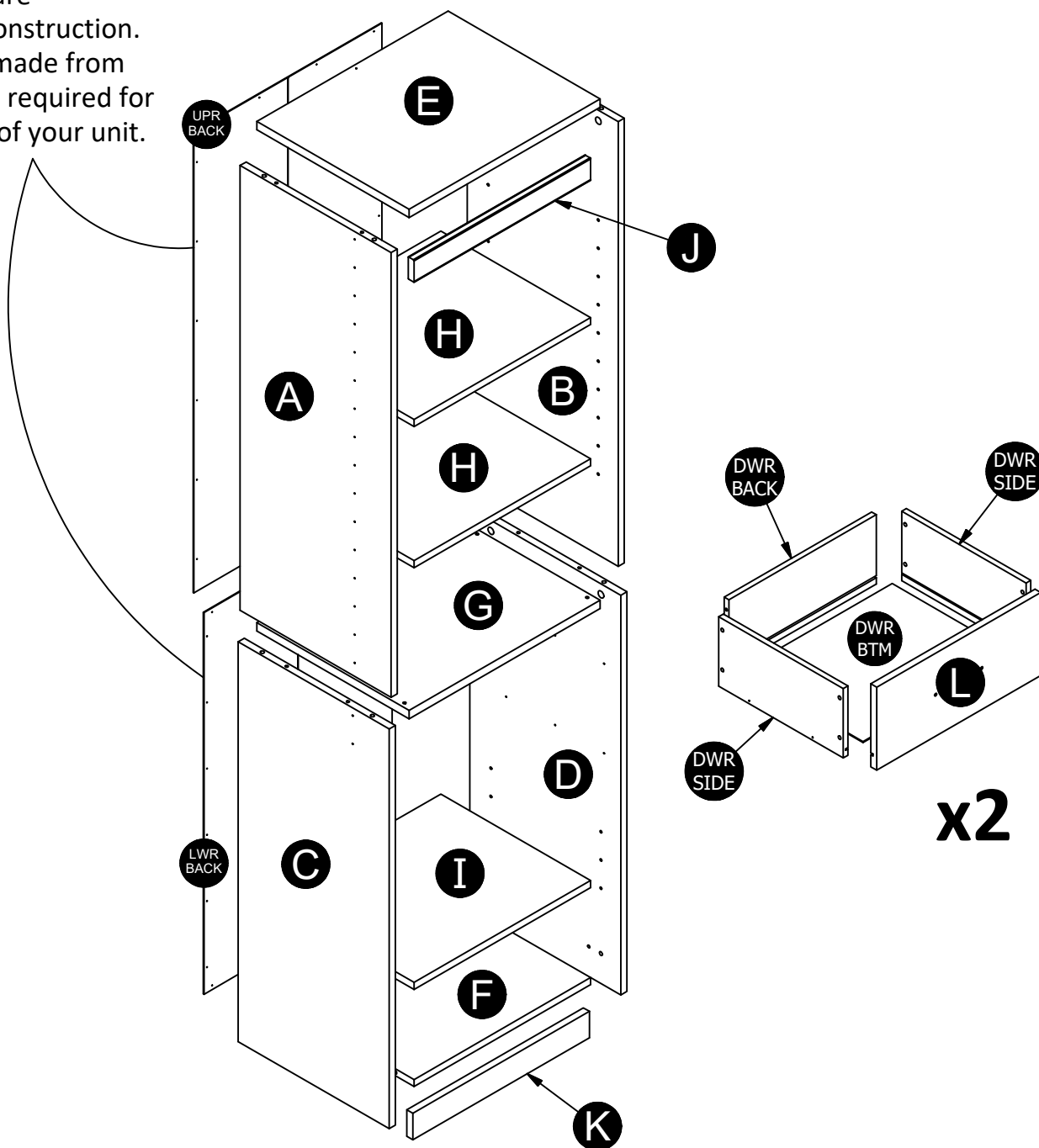


Lower Back Panel  
K557233920

# Board Identification

Not actual size

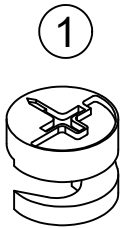
These pieces are paperboard construction. They are not made from wood, but are required for the assembly of your unit.



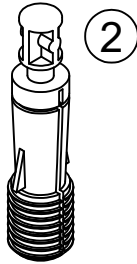
For this item we provide extra hardware.  
Please be aware that you will not use all the hardware provided.

# Part List

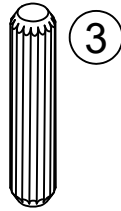
## Actual Size



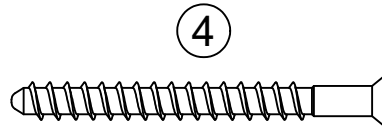
(x12)  
#A22700  
cam lock



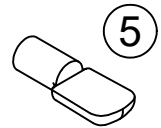
(x12)  
#A22710  
cam bolt



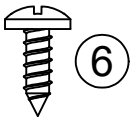
(x12)  
#A21660  
wood dowel



(x4)  
#A23030  
confirmat screw



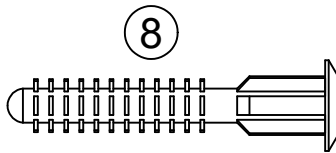
(x12)  
#A80250  
shelf support



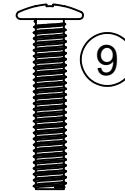
(x24)  
#A12120  
#8 x 7/16" pan



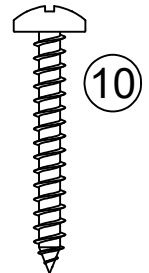
(x20)  
#A11080  
#6 x 7/16" flat



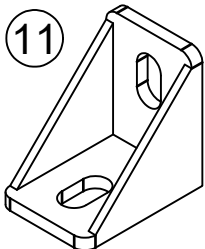
(x8)  
#A21970  
drive fastener



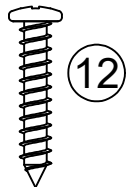
(x4)  
#A17400  
7/8" bolt



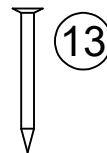
(x6)  
#A13020  
#8 x 1-1/4" pan



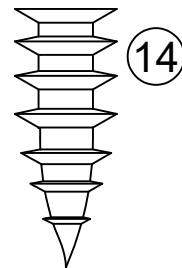
(x4)  
#A53510  
plastic bracket



(x6)  
#A12700  
#8 x 7/8" pan



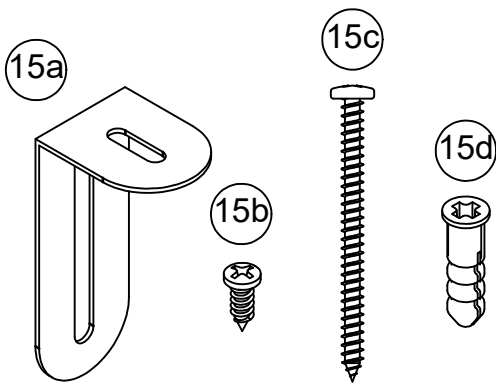
(x36)  
#A21110  
nail



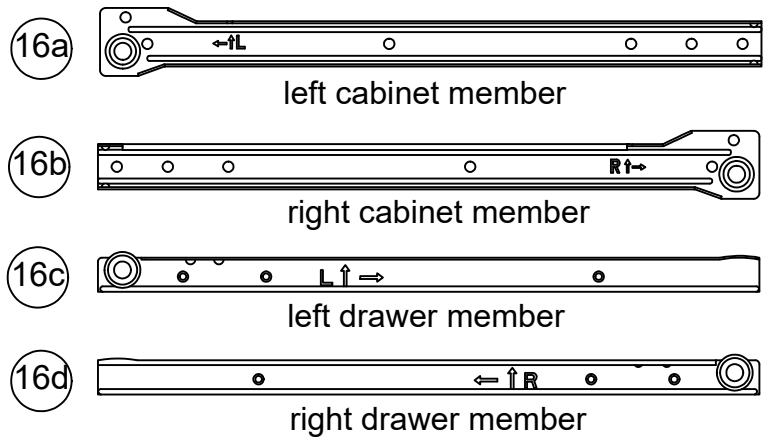
(x6)  
#A20940  
wall anchor

# Part List

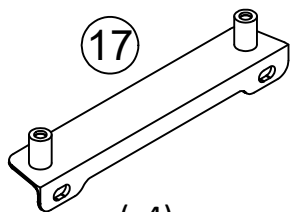
Not Actual Size



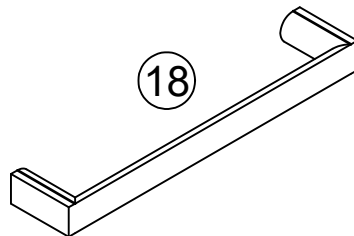
(x1)  
#A84050  
safety kit



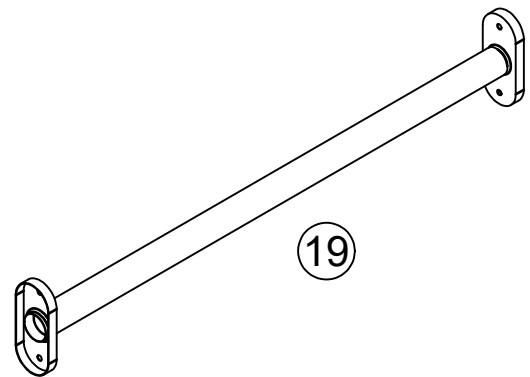
(x2)  
#A56770  
drawer slide pkg.



(x4)  
#A54520  
plastic bracket



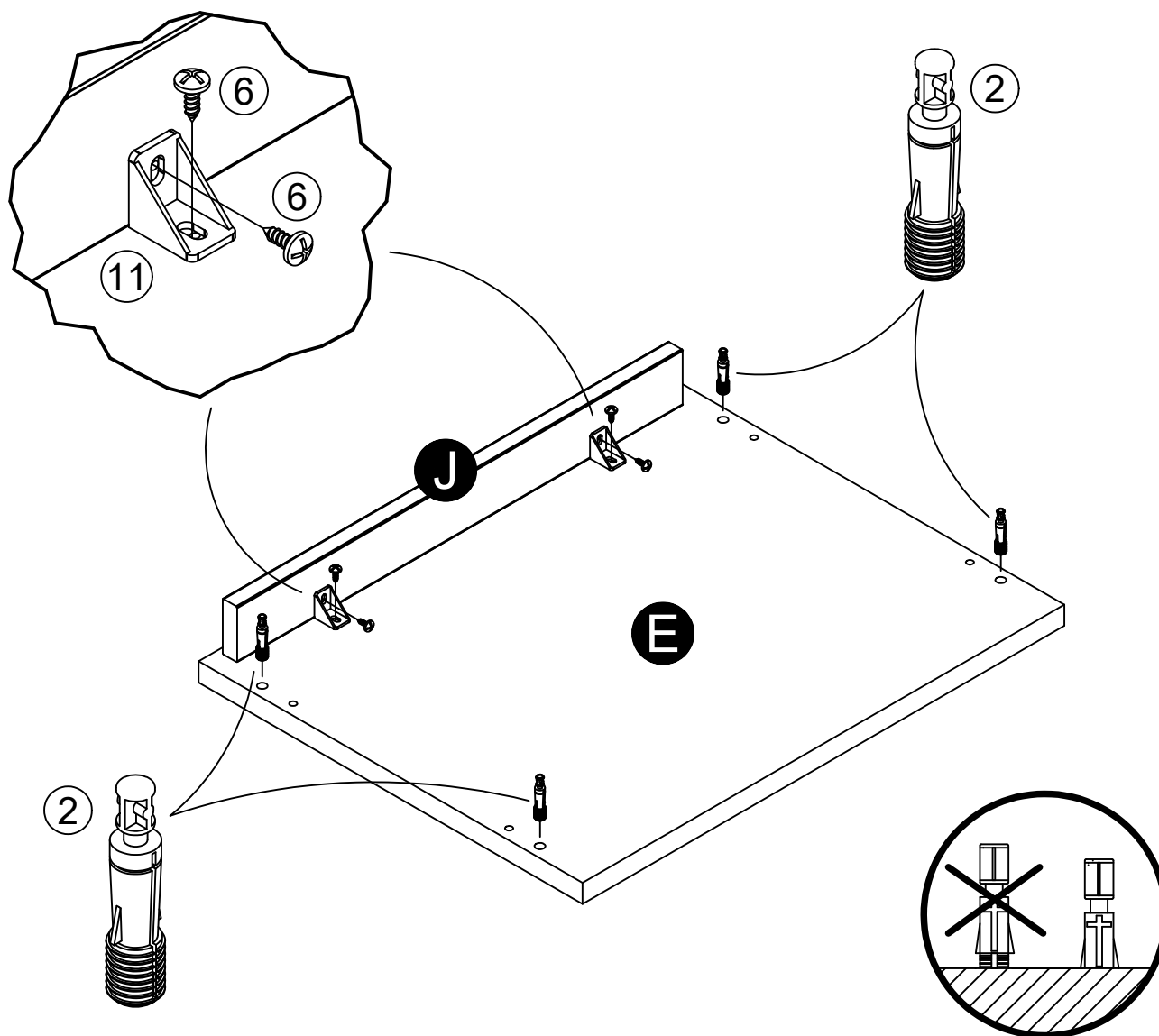
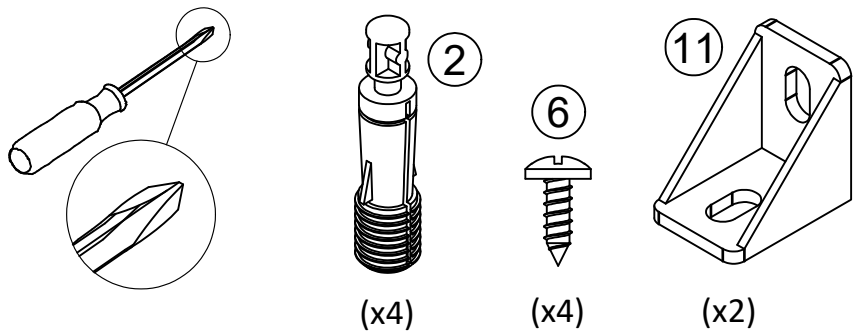
(x2)  
#A51715  
handle



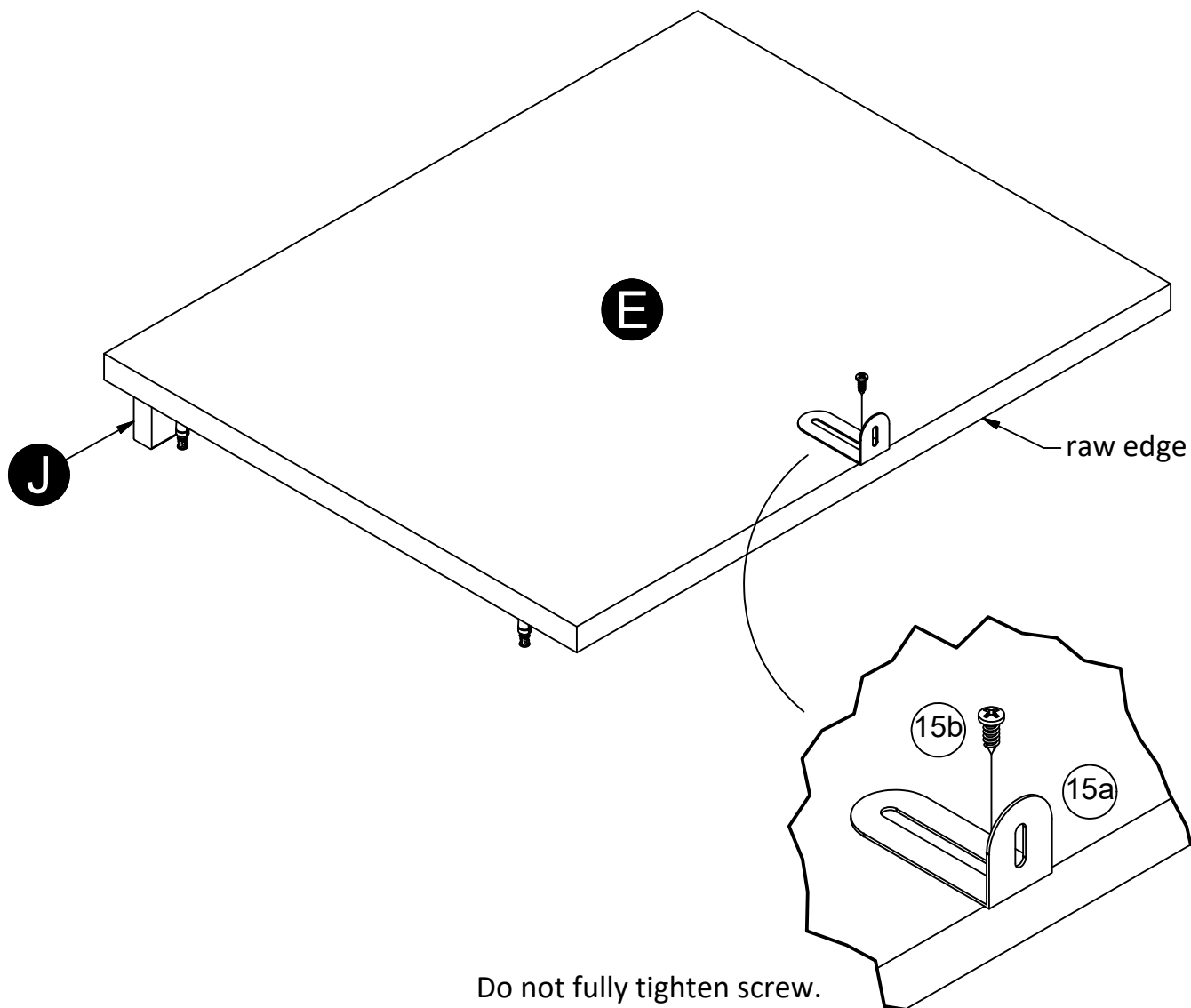
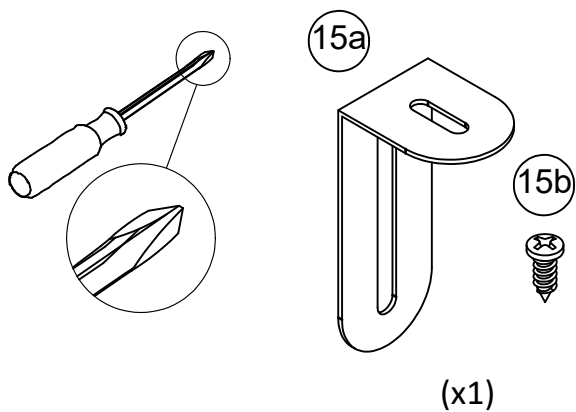
(x3)  
#I20630  
telescoping rod



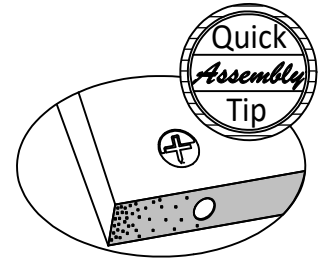
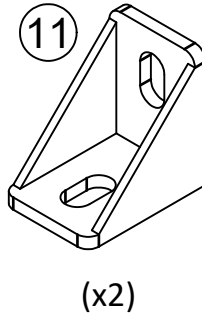
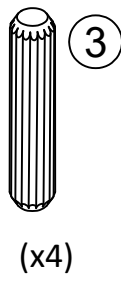
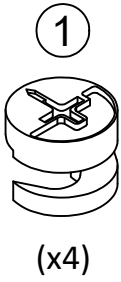
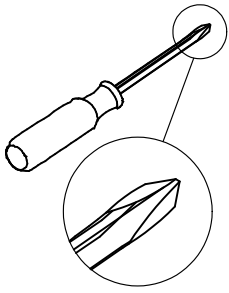
# STEP 1



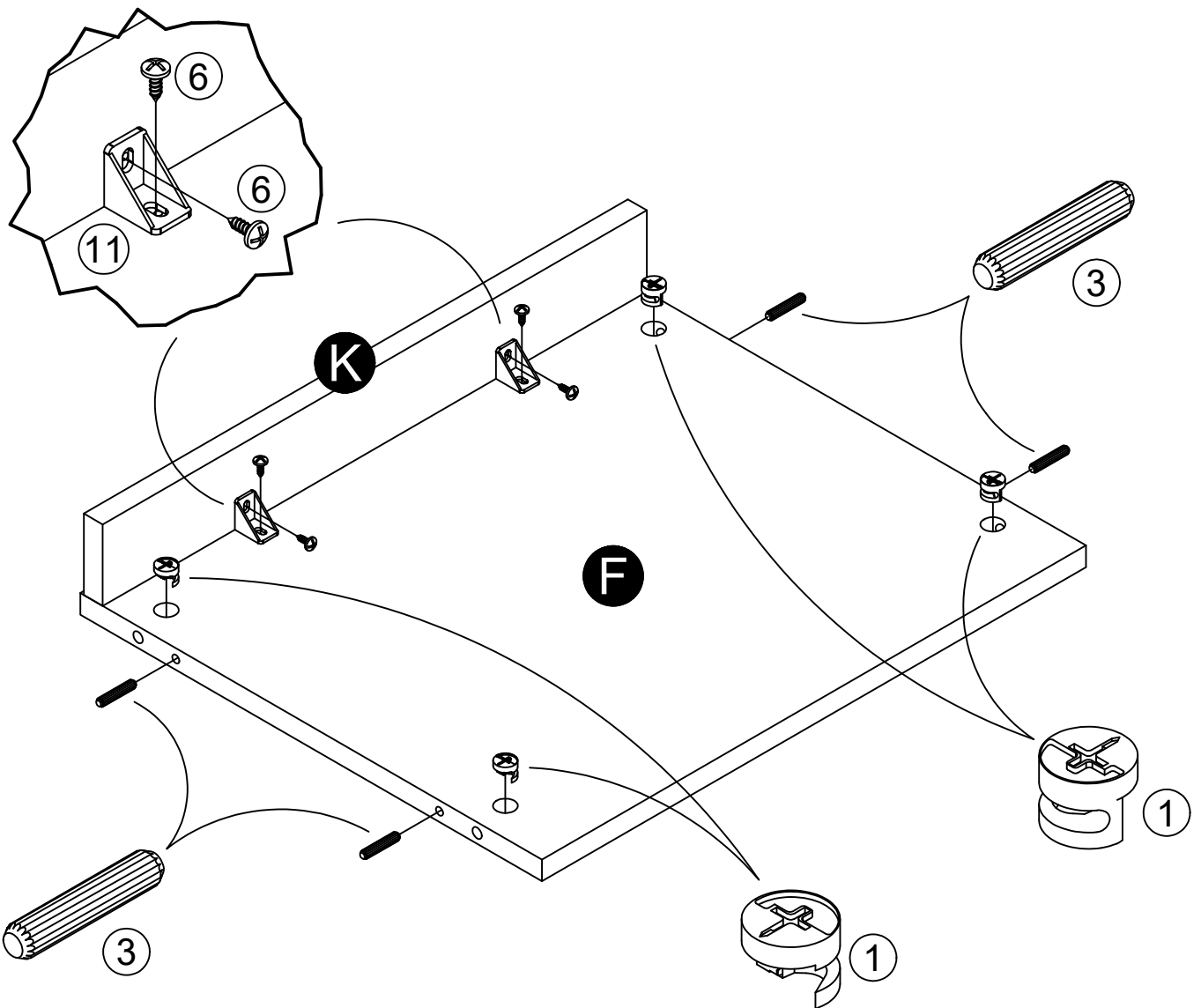
**STEP 2**



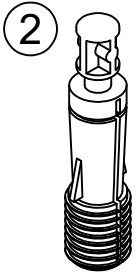
## STEP 3



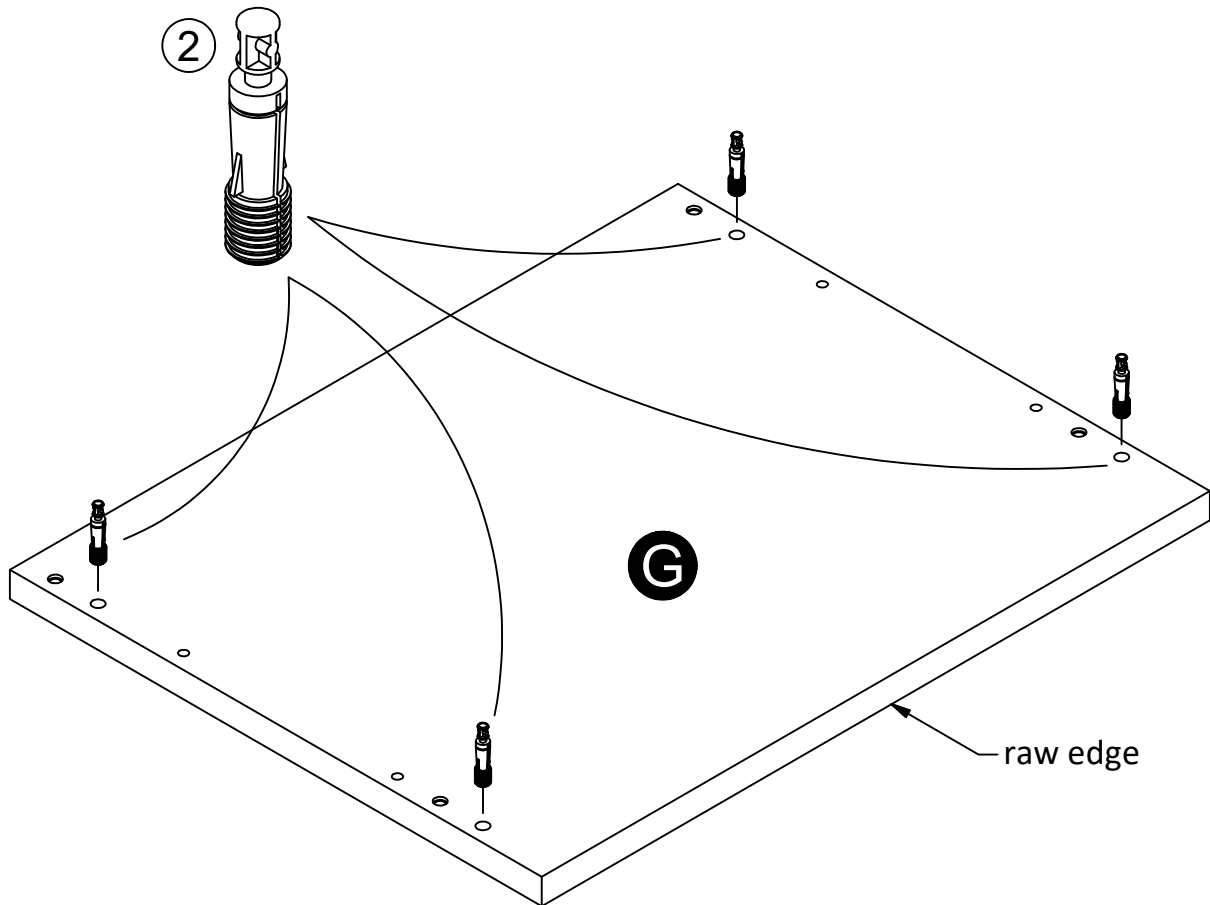
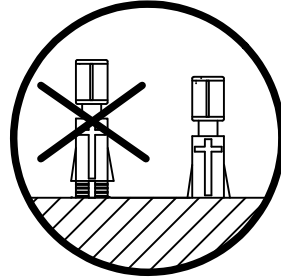
Proper orientation of CAM LOCK



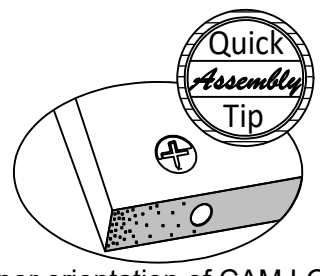
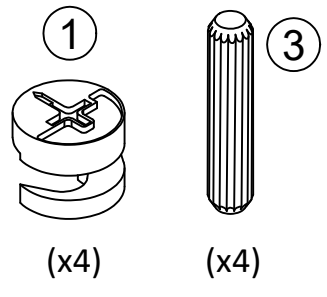
# STEP 4



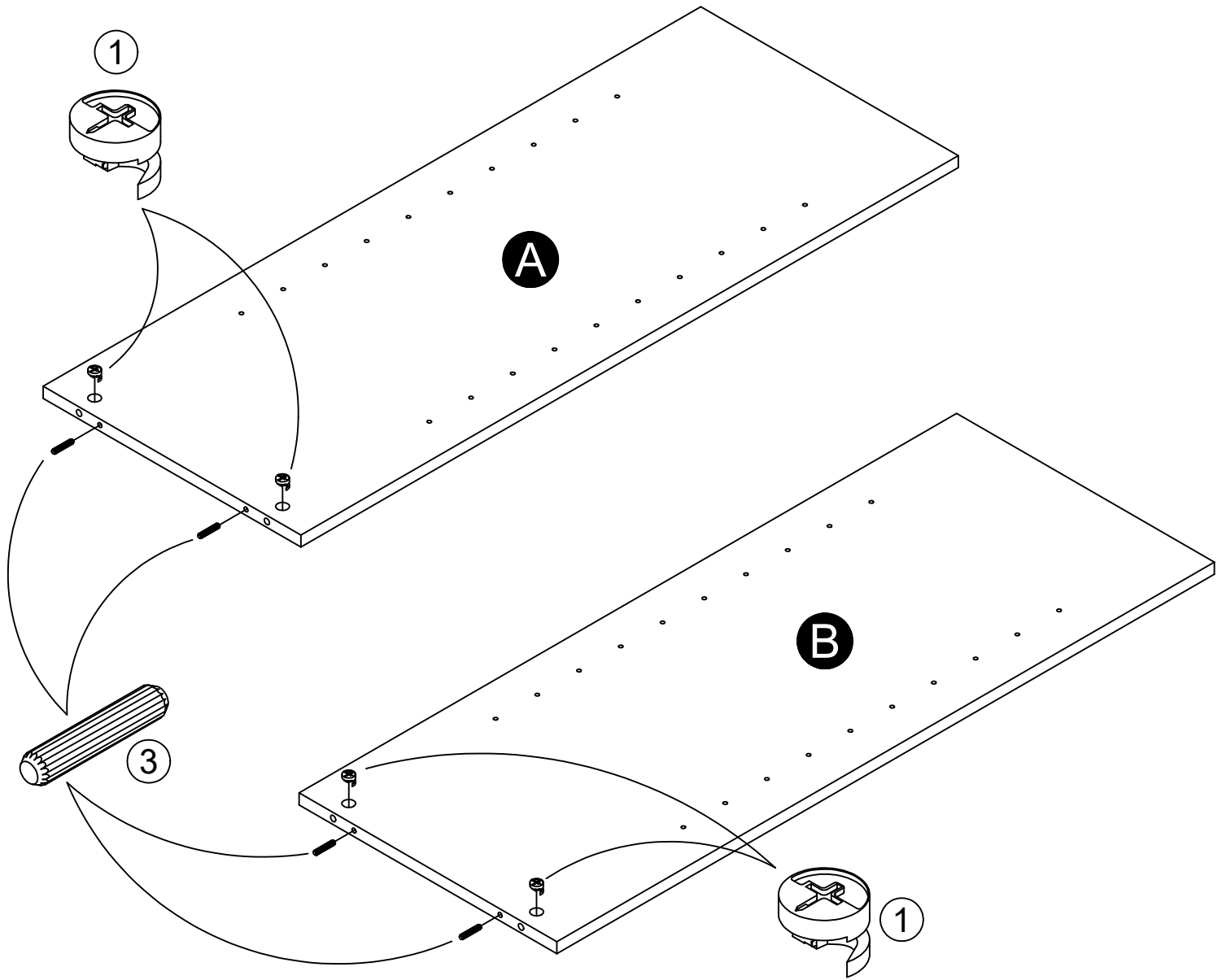
(x4)



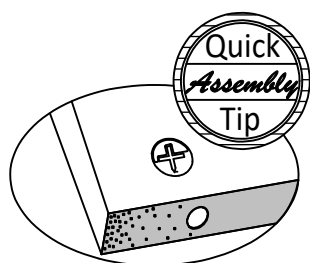
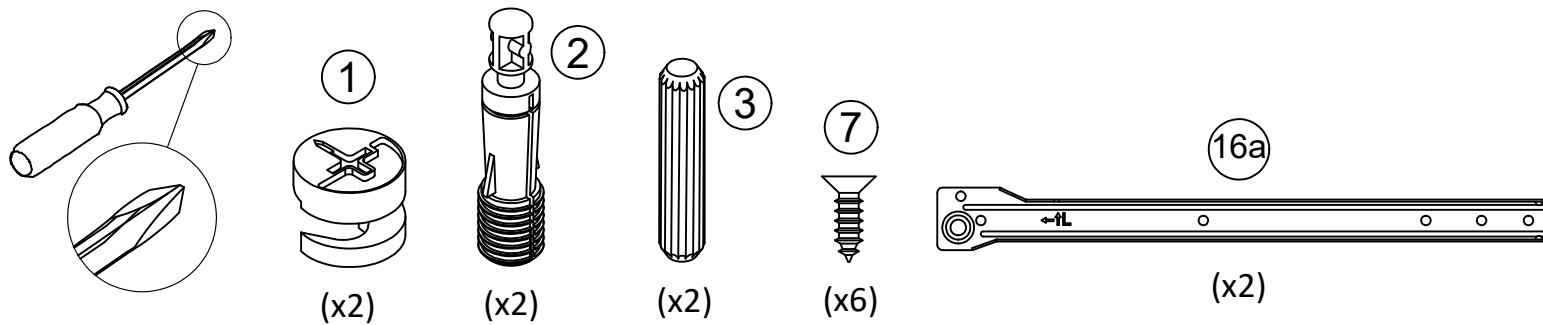
# STEP 5



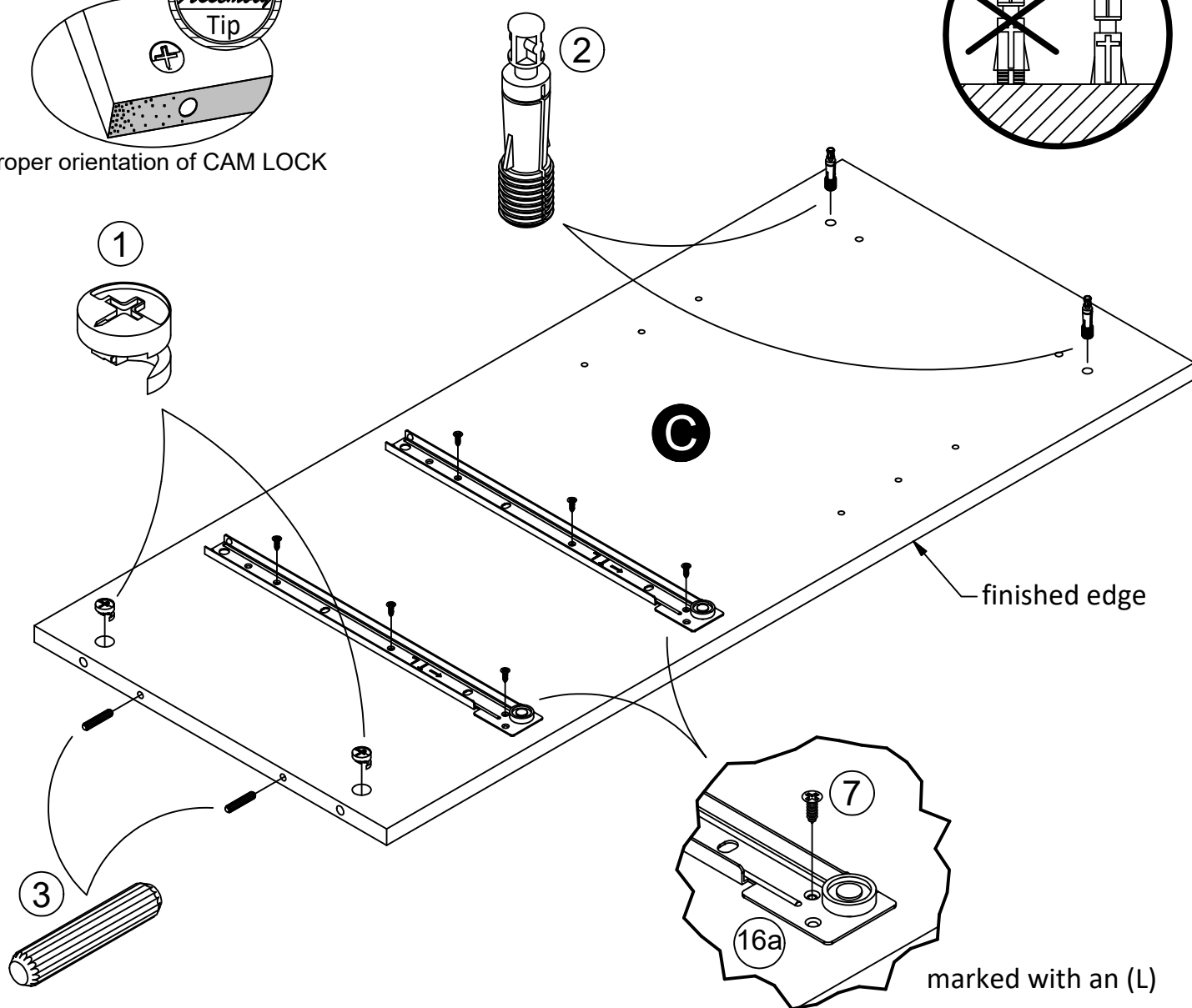
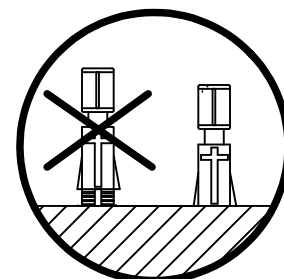
Proper orientation of CAM LOCK



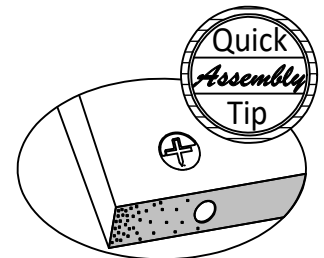
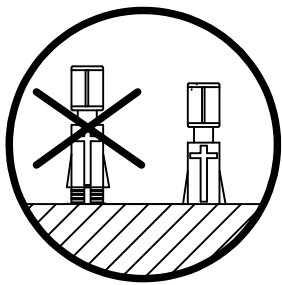
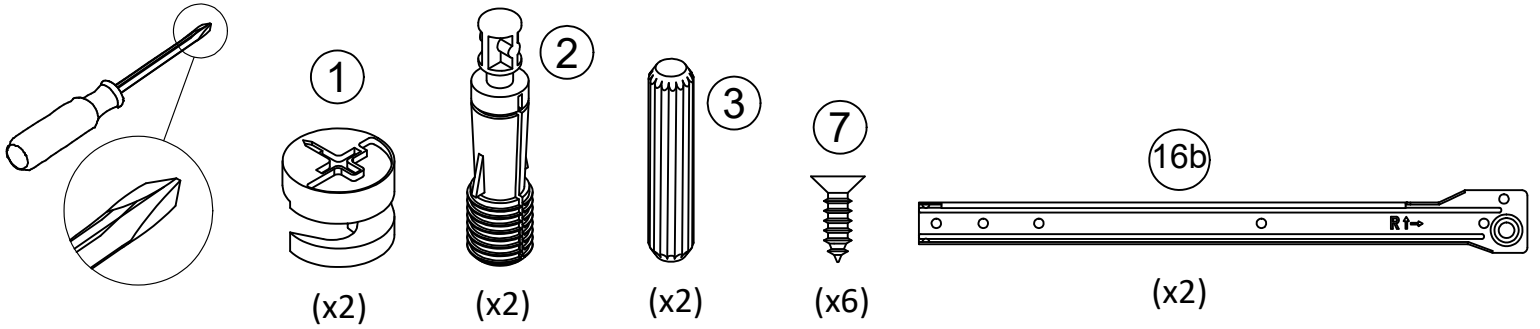
## STEP 6



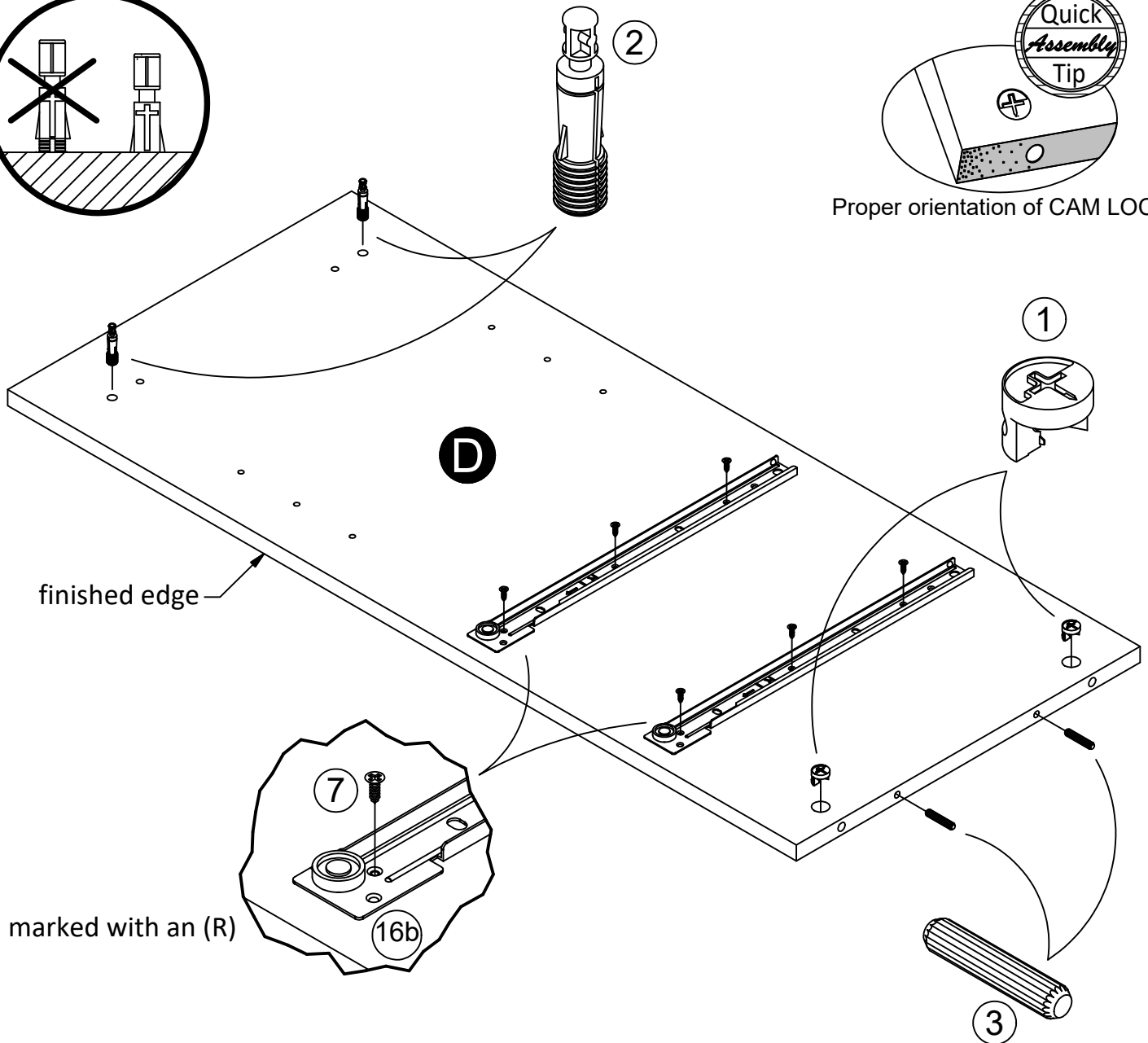
Proper orientation of CAM LOCK



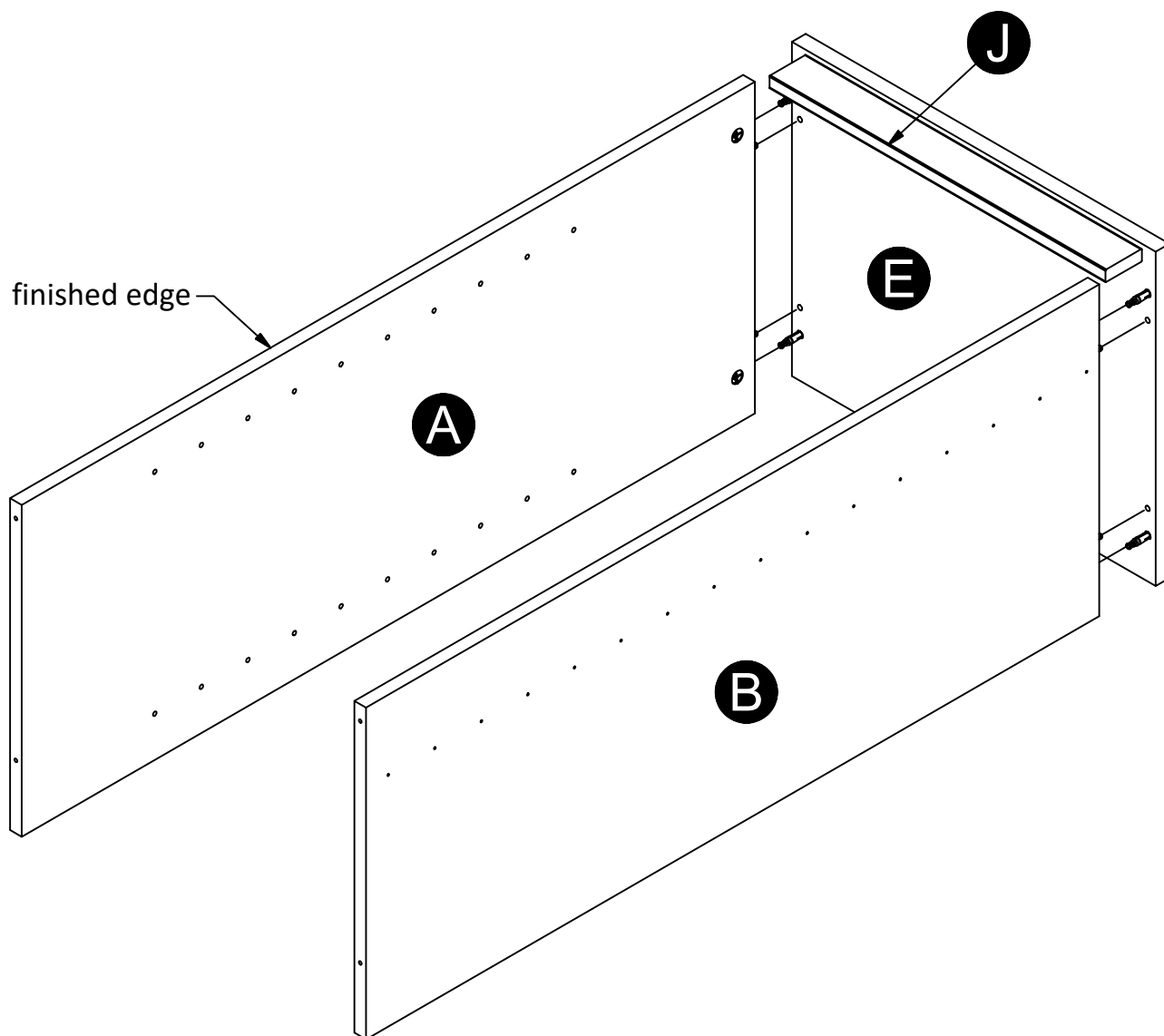
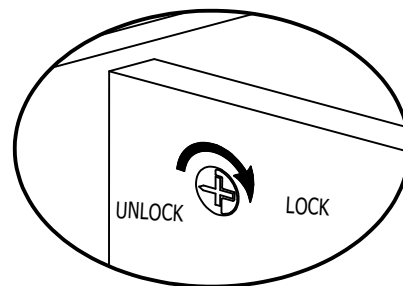
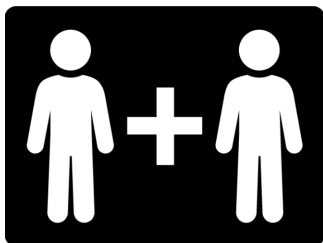
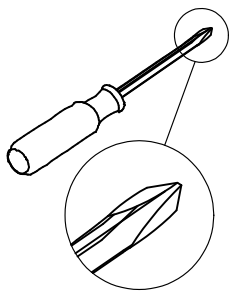
## STEP 7



Proper orientation of CAM LOCK

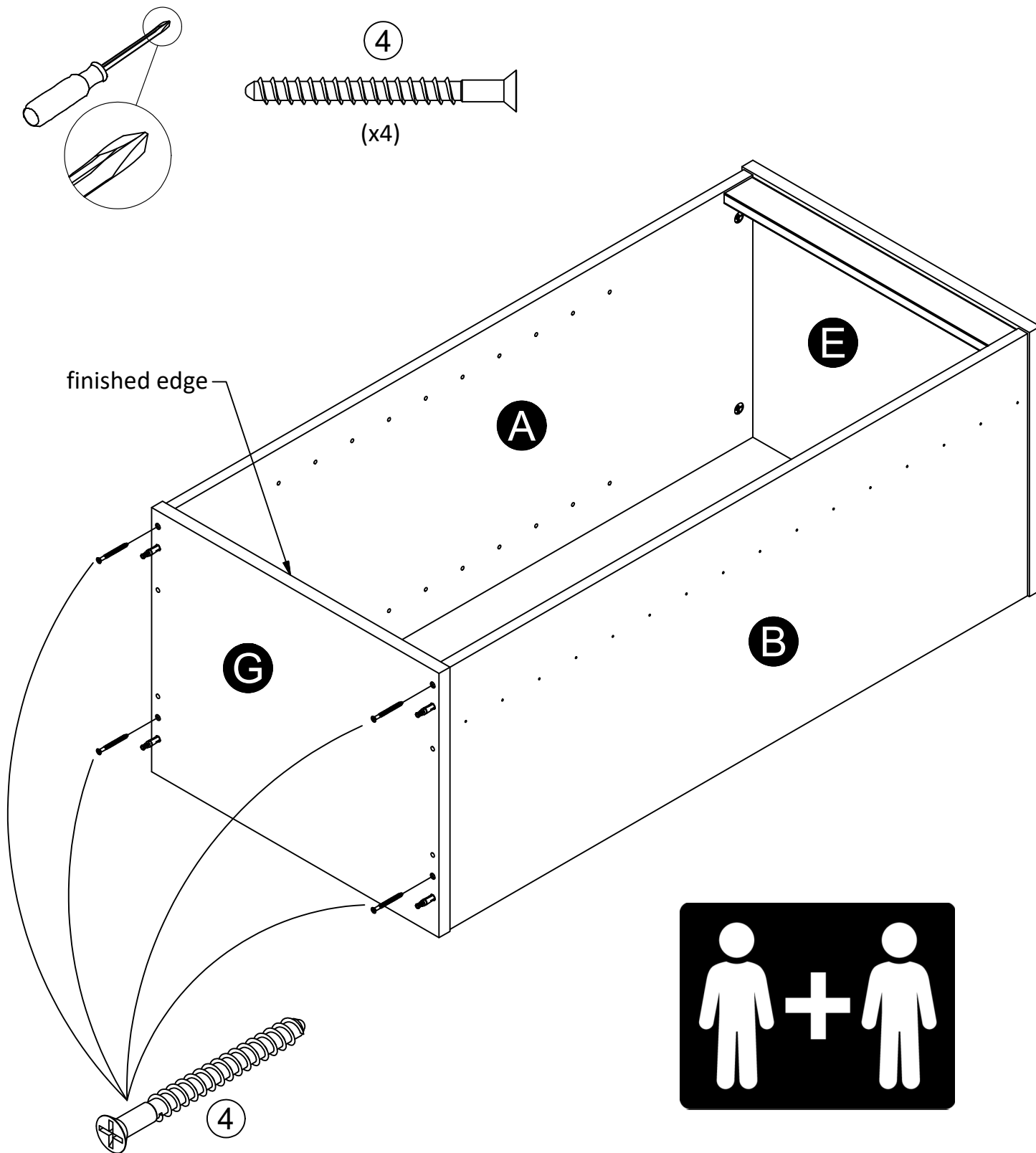


**STEP 8**

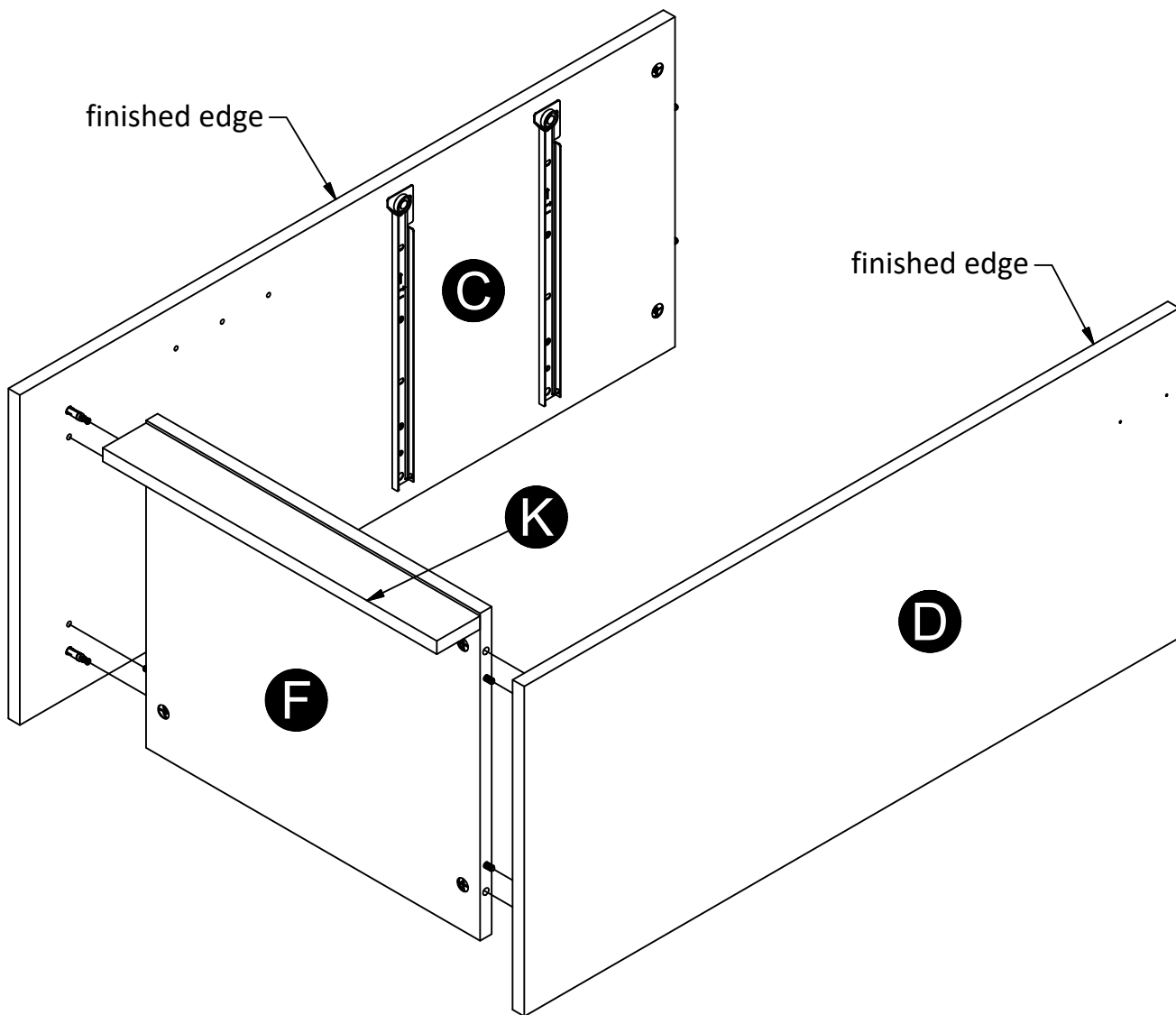
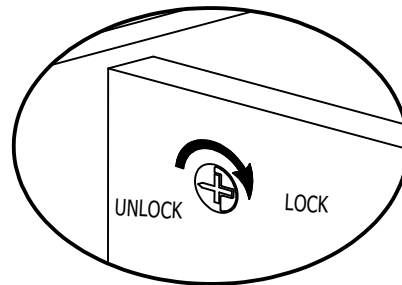
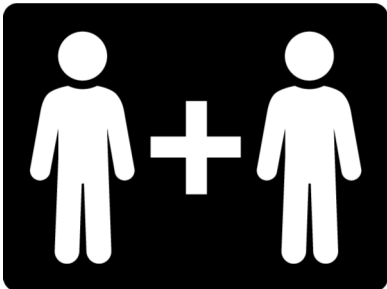
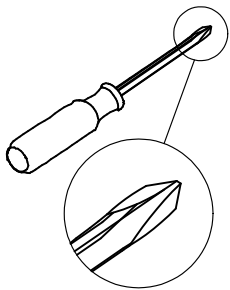




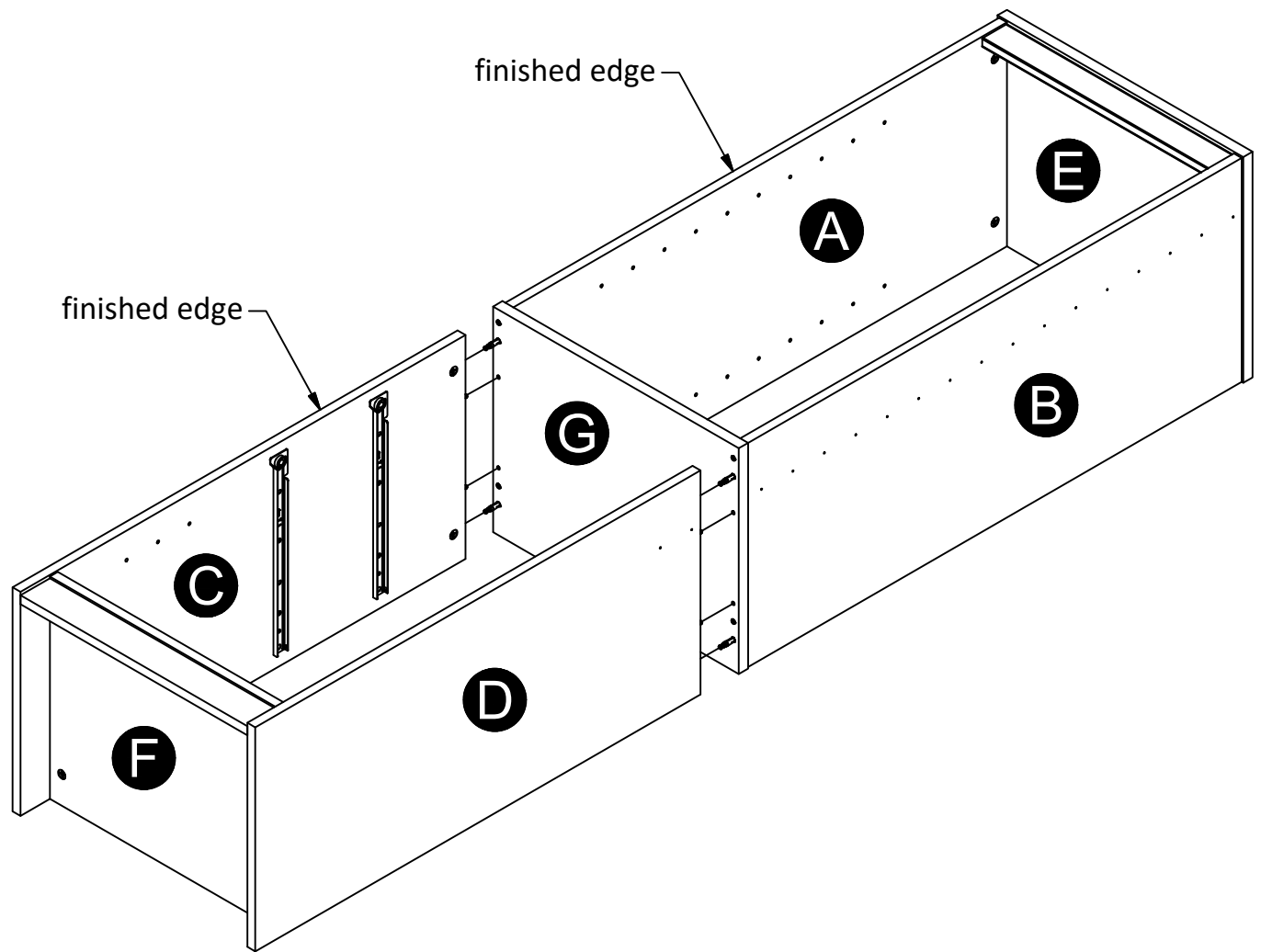
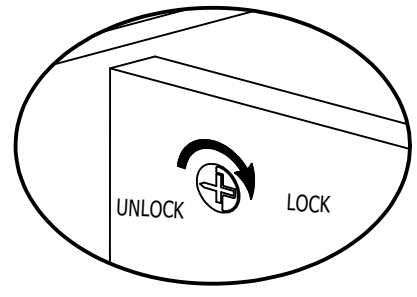
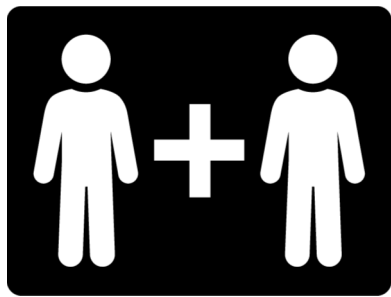
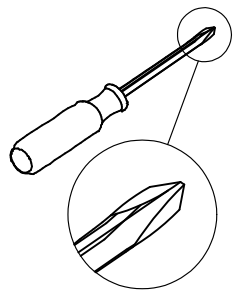
# STEP 9



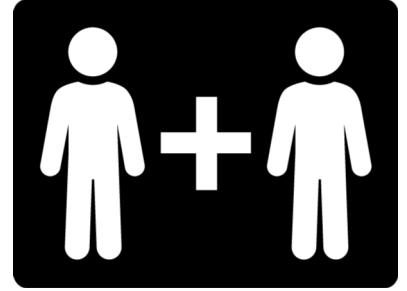
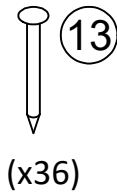
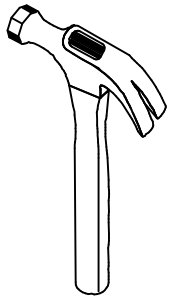
**STEP 10**



# STEP 11



# STEP 12

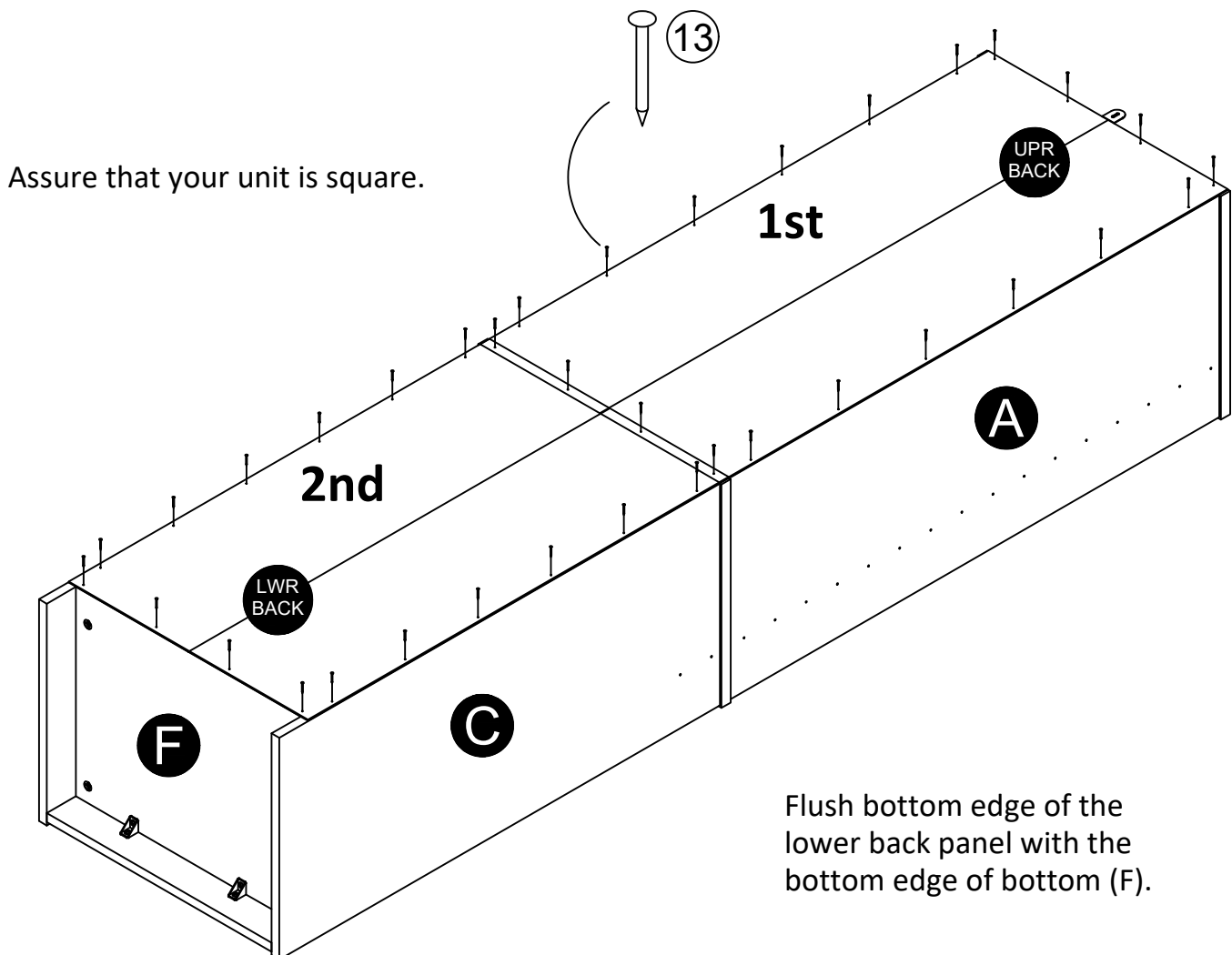


**IMPORTANT!** THE BACK PANELS ARE A STRUCTURAL PART OF THIS UNIT AND MUST BE INSTALLED PROPERLY.

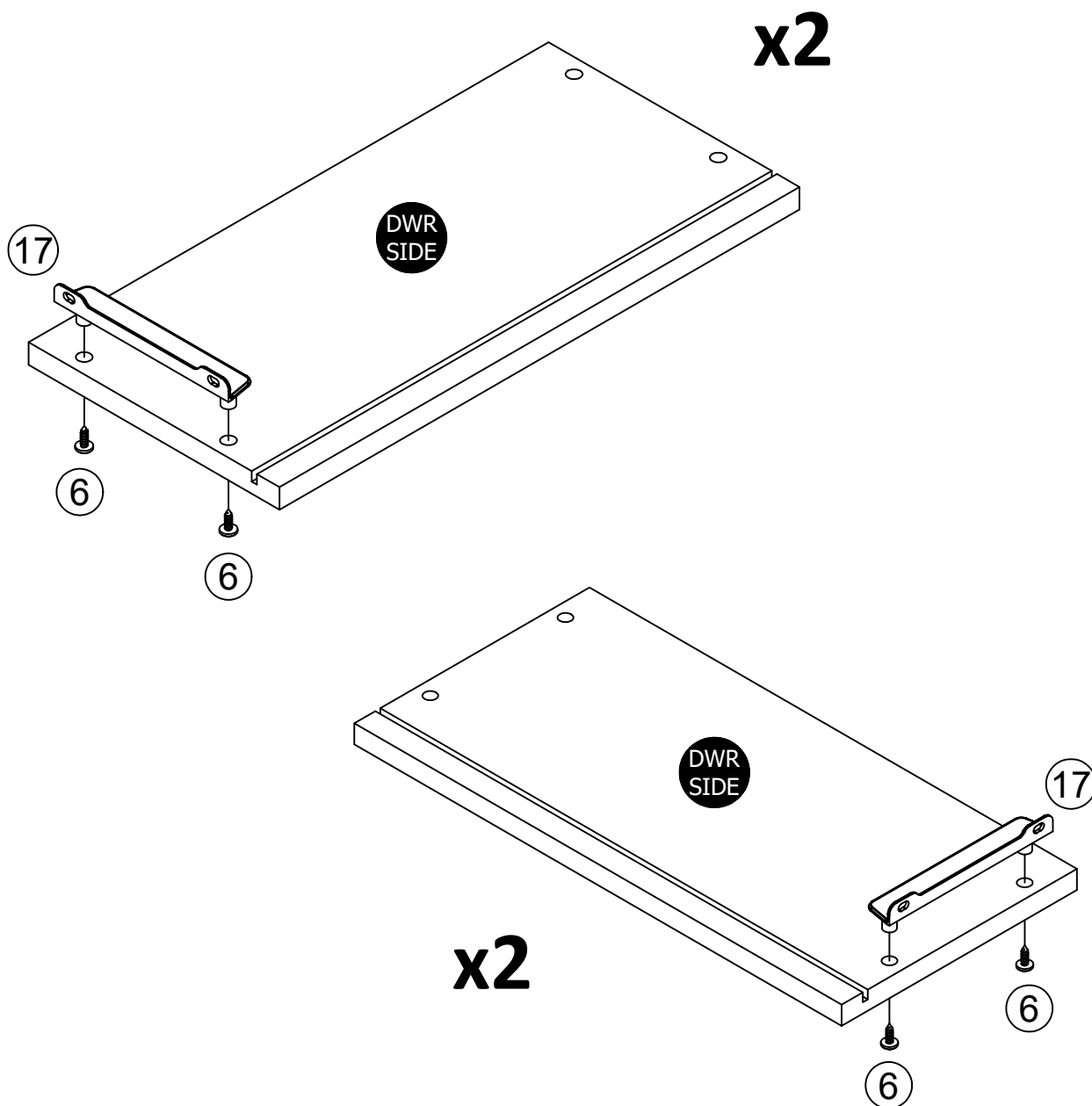
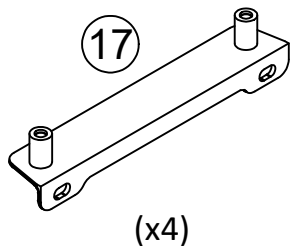
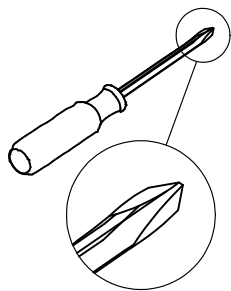
Carefully place your unit on its front.

Attach the back panels as shown nailing straight into the raw edges.

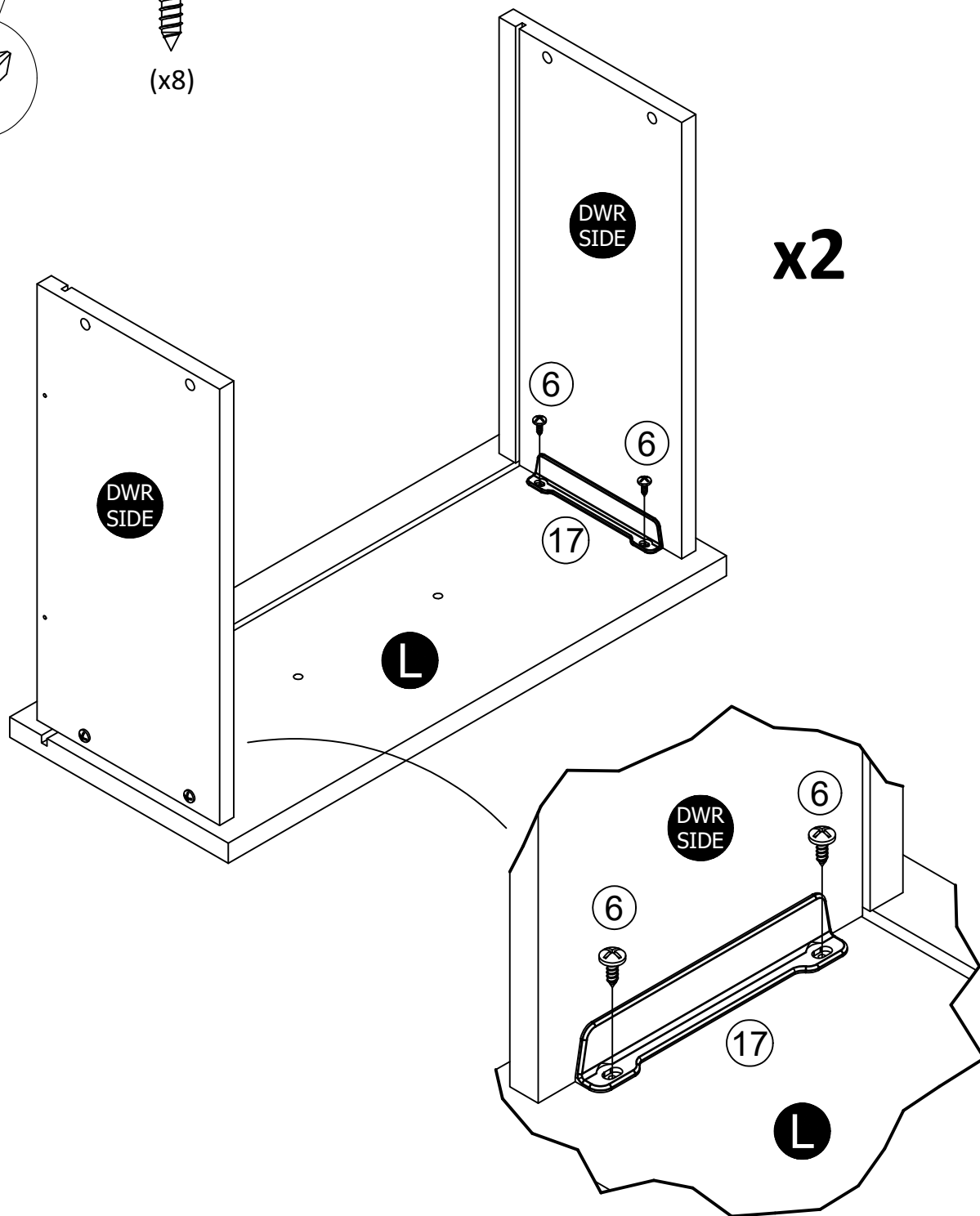
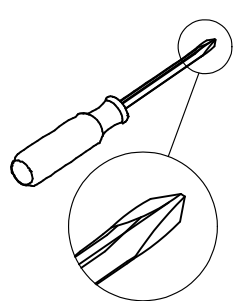
**IMPORTANT!** Do not hammer in the nails in the center row until lower back panel is in place as the back panels will overlap.



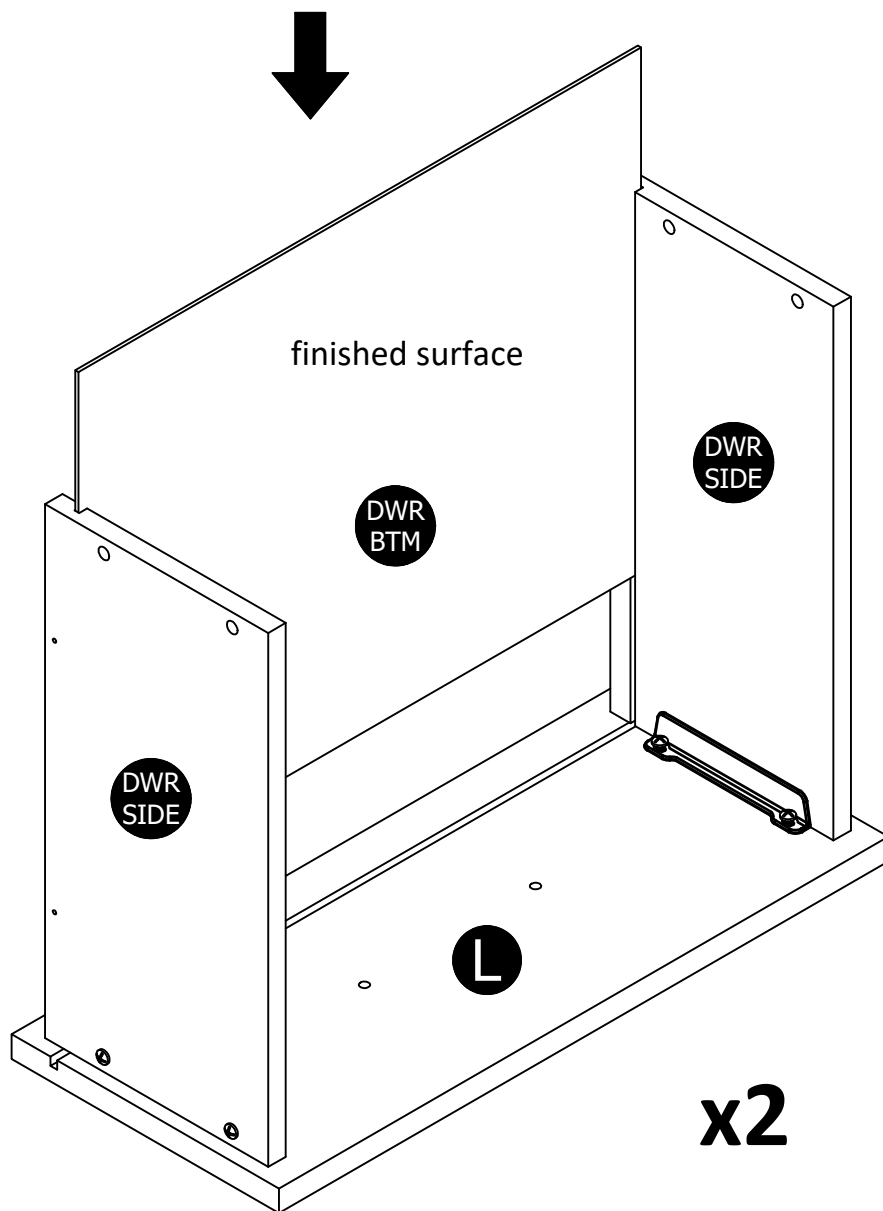
# STEP 13



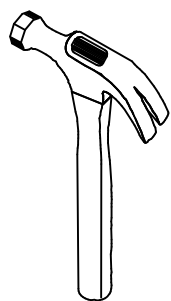
# STEP 14



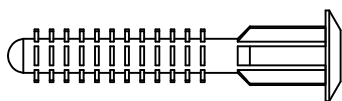
**STEP 15**



# STEP 16

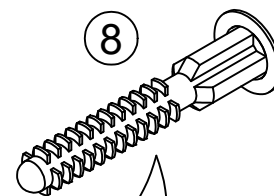


8

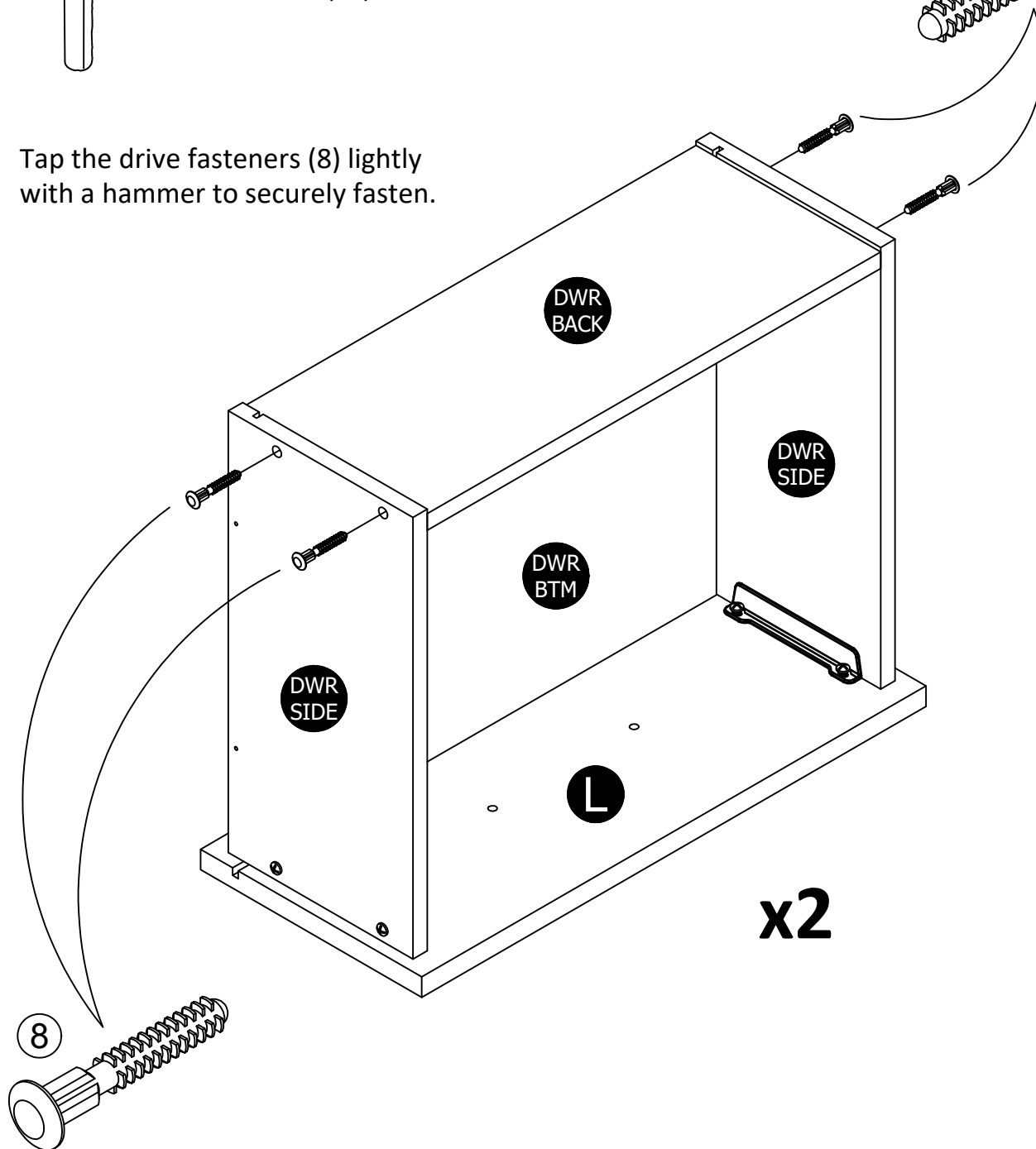


(x8)

8

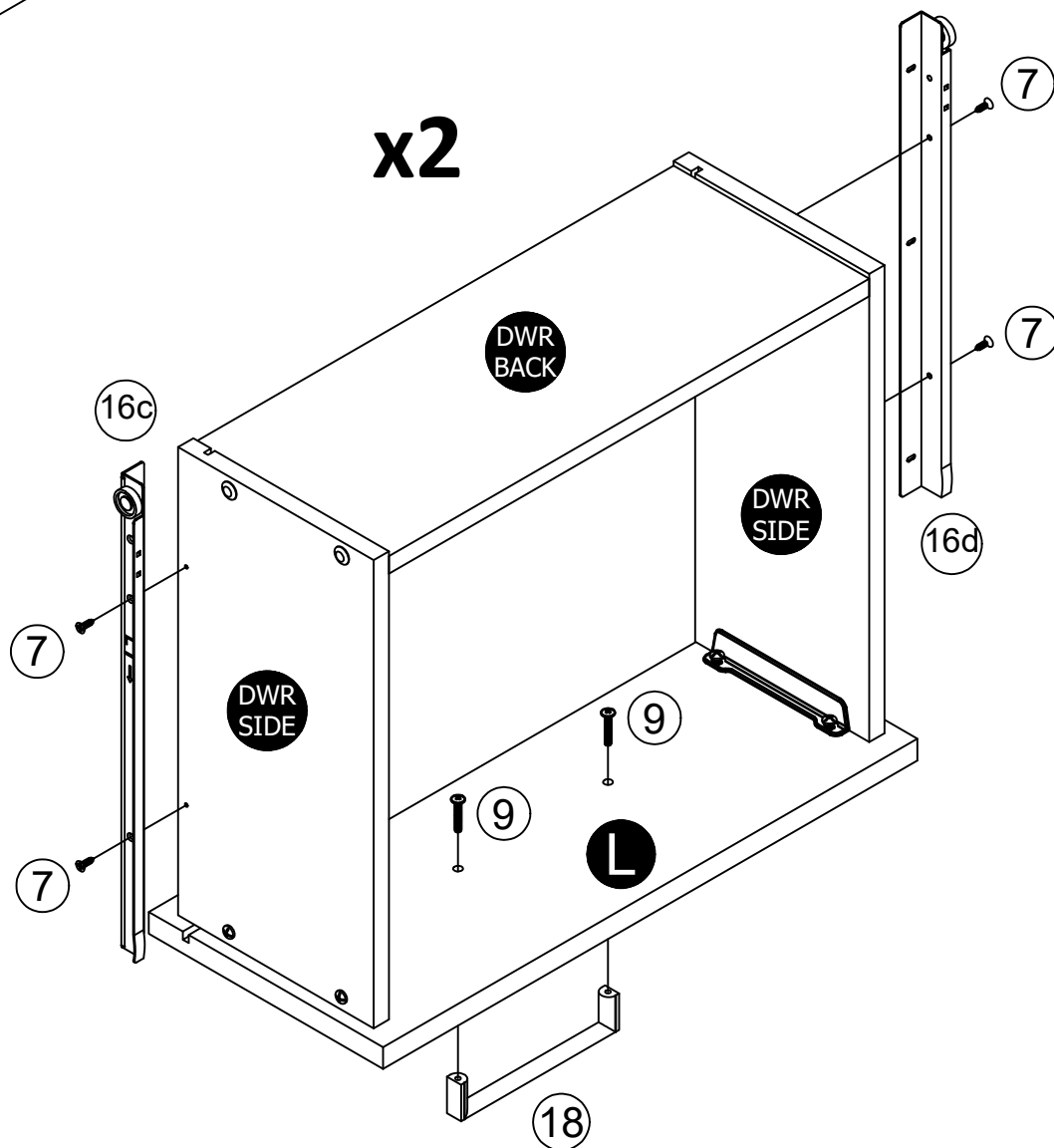
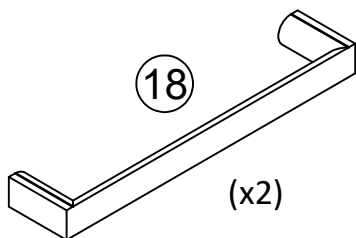
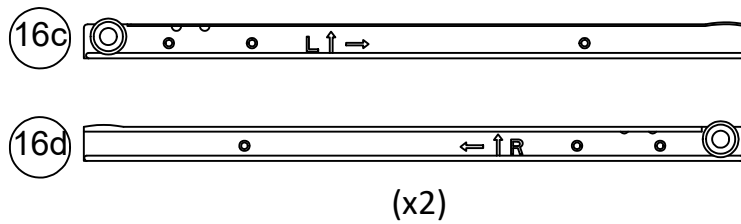
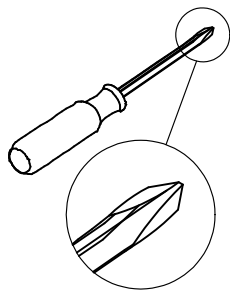


Tap the drive fasteners (8) lightly with a hammer to securely fasten.

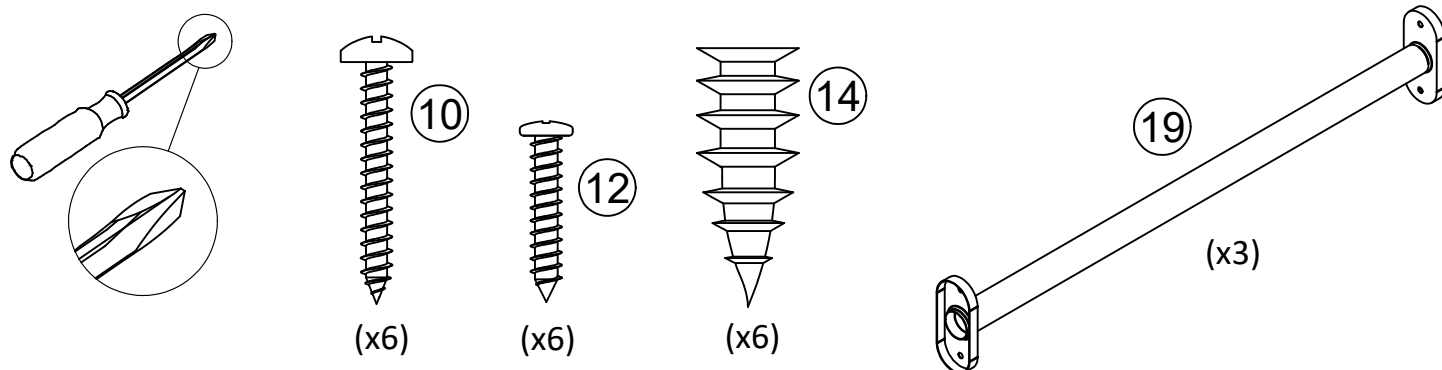




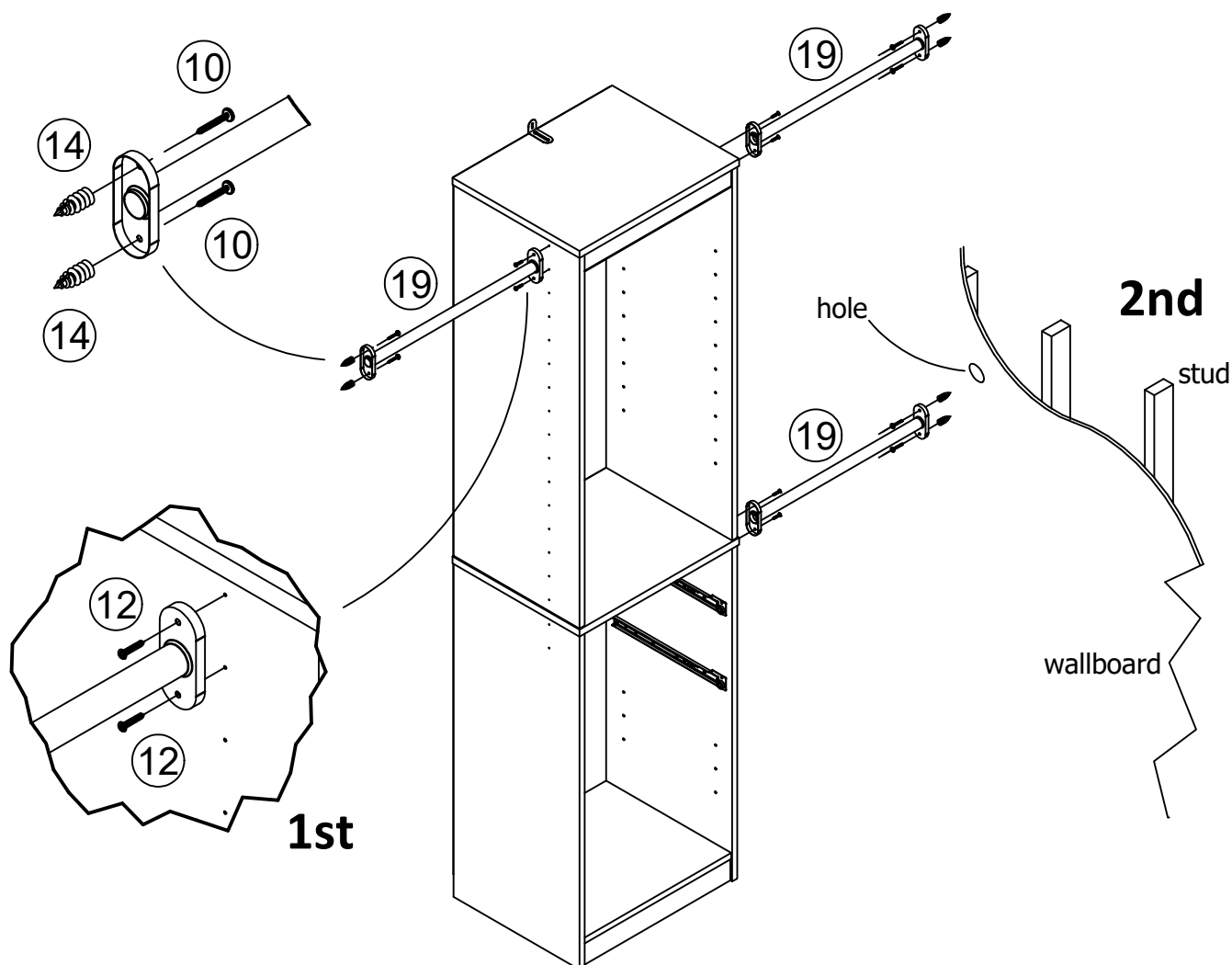
## STEP 17



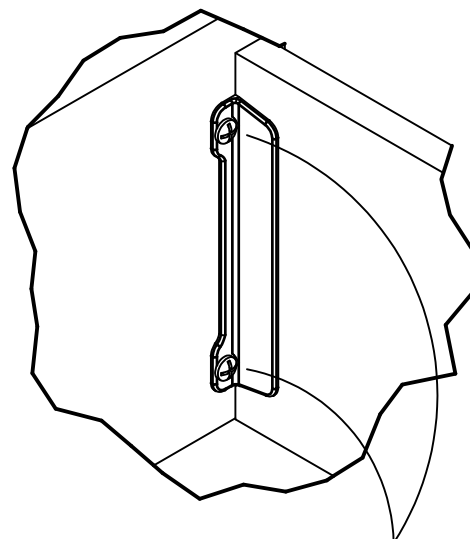
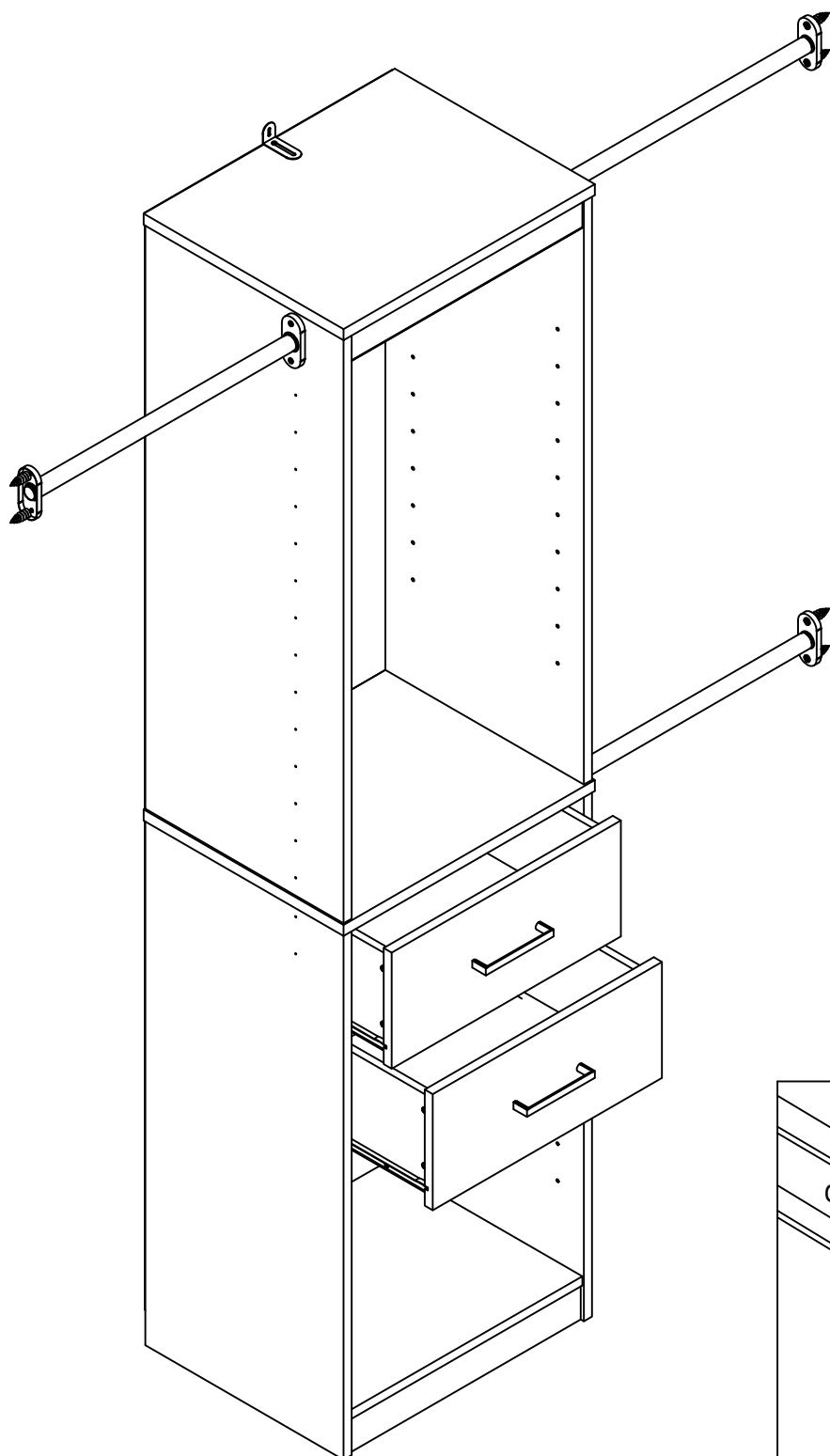
## STEP 18



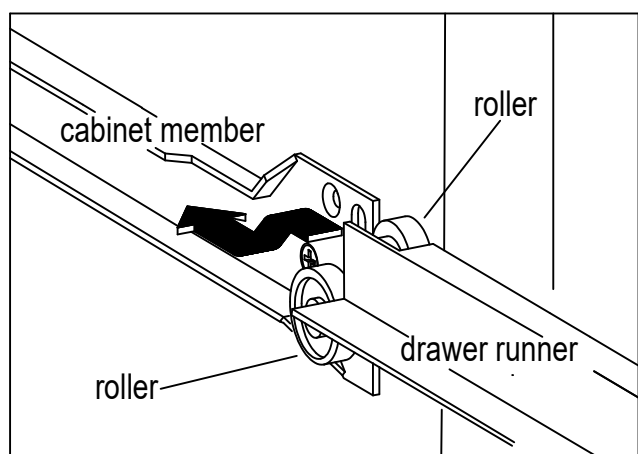
First, locate your rods where you would like to position them in line with holes in the unit and mark hole locations on the wall. Next, if you are using the anchors to fasten the closet rods, insert them into the wall securely by screwing them into the wall using a screwdriver. Second, use the #A12700 (12) screws to attach your closet rods to your unit as shown. Please note that the lower closet rod can go on either side of the unit. Next, attach the closet rods to the wall using the #A13020 (10) screws.



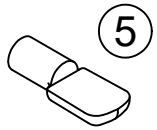
**STEP 19**



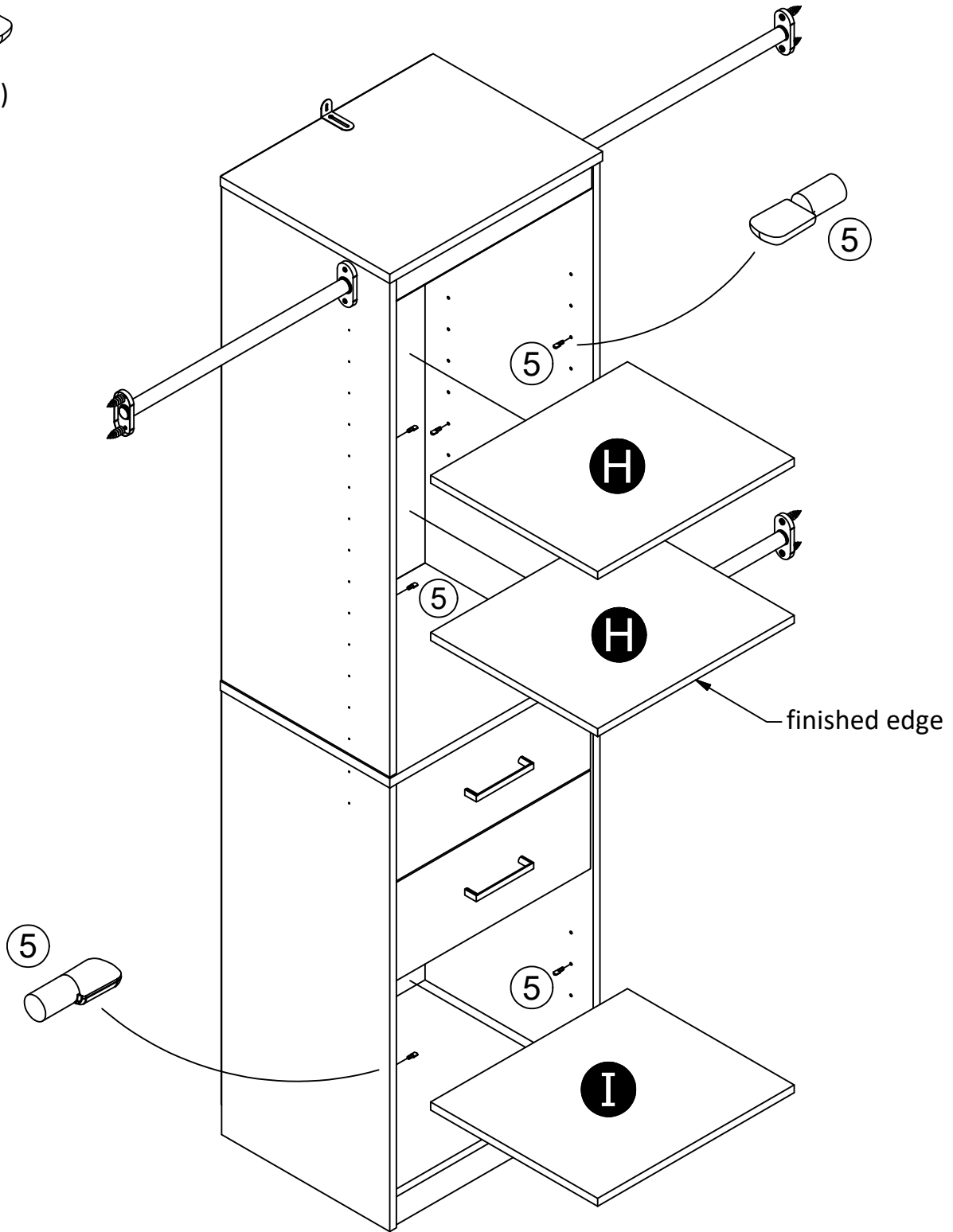
Note: The drawer bracket holes are slotted. Drawer fronts can be adjusted by loosening screws, making needed adjustments and retightening screws.



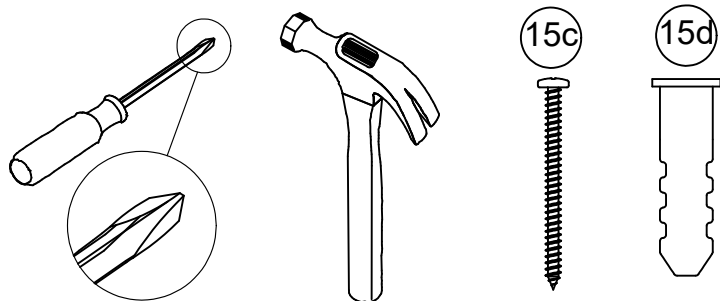
**STEP 20**



(x12)



# STEP 21



**For Masonry, Concrete, or other wall materials:**  
Consult your local hardware store for appropriate anchors to securely attach the safety bracket.

**IMPORTANT:** THIS UNIT MUST BE SECURE TO THE WALL TO HELP PREVENT TIPOVER. FOLLOW THESE INSTRUCTIONS TO INSTALL THE ANTI-TIPPING SAFETY BRACKET PROVIDED WITH THIS PRODUCT.

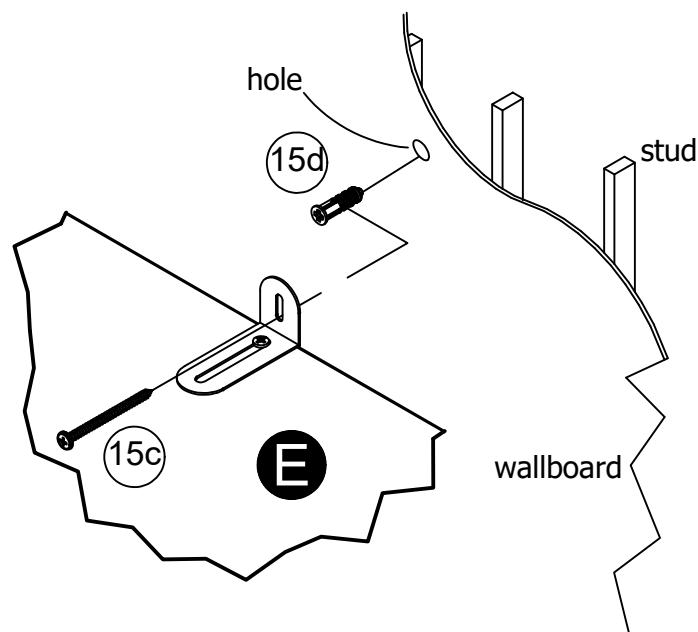
**WARNING**

**Serious or fatal crushing injuries can occur from furniture tipover.**

**To prevent tipover:**

- \* Install tipover restraint provided
- \* Place heaviest items in the lowest drawers
- \* Unless specifically designed to accommodate, do not set TVs or other heavy objects on the top of this product
- \* Never allow children to climb or hang on drawers, door, or shelves
- \* Never open more than one drawer at a time

**Use of tipover restraints may only reduce, but not eliminate the risk of tipover**



**OPTION 1: Attachment into a wall stud (preferred method)**

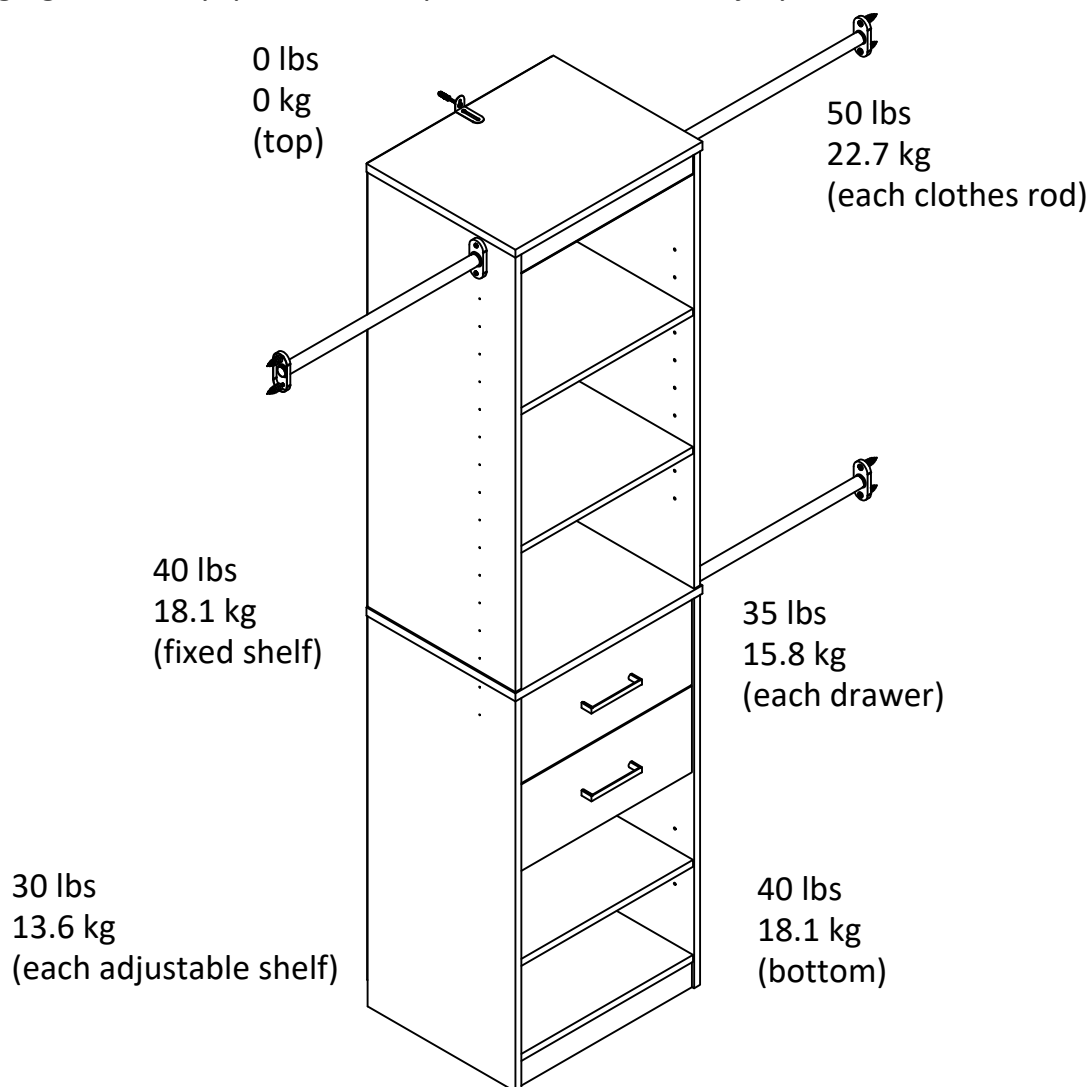
Using a stud finder, locate a stud in the wall. Place your unit against the wall, with the safety bracket aligned in this location. To make driving the screw easier, you can drill a 1/8" diameter pilot hole (3mm) through the safety bracket into the stud. Drive the screw through the safety bracket into the wall stud. Tighten the screw that was not fully tightened in step 2.

**OPTION 2: Attachment into drywall**

Locate your unit where desired against a wall and mark the wall through the safety bracket, then move your unit aside. Drill a 3/16" diameter hole (5mm) into the wallboard. Tap the wall anchor into the hole until it is flush. Move your unit into location and fasten the wall bracket to the wall anchor with the screw. Tighten the screw that was not fully tightened in step 2.

# Maximum Loads

This unit has been designed to support the maximum loads shown. Exceeding these load limits could cause sagging, instability, product collapse, and/or serious injury.



**Warning: Risk of injury to persons - do not place a television on this furniture. This furniture is not approved for use with a television.**

### Certificate of Conformity

1. This certificate applies to the Dorel Home Furnishings, Inc. product identified by this instruction manual.
2. This certificate applies to compliance of this product with the CPSC Ban on Lead-Containing Paint (16 CFR 1303).
3. This product is distributed by: Dorel Home Furnishings, Inc.  
410 East First Street South  
Wright City, MO 63390  
636-745-3351
4. Site of Manufacture: Cornwall, ON
5. See front page of instruction manual for date of manufacture.

---

## Register your product to receive the following:



- \* New trend details - sneak peek on what's new
- \* Surveys - have a voice within our community
- \* Exclusive deals and discount codes
- \* Quick and easy replacement part service

To register your product, visit [ameriwoodhome.com](http://ameriwoodhome.com)

## *5 Star Rating*



Visit your local retailer's website, rate your purchased product and leave us some feedback!

We would like to extend a big "Thank You" to all of our customers for taking the time to assemble this Ameriwood Home product, and to give us your valuable feedback.

*Thank  
You!*

# Español

## Cubierta Delantera

Este libro de instrucciones contiene información **IMPORTANTE** de seguridad. Por favor lea y manténgalo para referencia en el futuro.

**No Regrese este producto!** Comuníquese con nuestro amigoso equipo de servicio al cliente para obtener ayuda.

Llámenos al: 1-800-489-3351 (Gratis) Lunes - Viernes 9am - 5pm CST

Visitar: [www.ameriwoodhome.com](http://www.ameriwoodhome.com)

## Asegure sus muebles

Mantenga su hogar y su familia seguros con el kit de anclaje de pared que se incluye con el producto.

Las lesiones por aplastamiento graves o fatales pueden ocurrir por volcar los muebles.

Advertencia: El fabricante no asume ninguna responsabilidad por información incorrecta o cargas excesivas colocadas sobre tornillos o soportes. Este anclaje de pared no es un sustituto de la supervisión adecuada de un adulto.

## Consejos Útiles (página 2)

- Abra su artículo en el área donde usted planea utilizarlo para evitar levantar y moverlo menos
- Identificar, ordenar y contar las piezas antes de intentar ensamblar
- Las clavijas de compresión se golpean con un martillo
- Las diapositivas están marcadas con una R (derecha) y L (izquierda) para la colocación correcta
- Asegúrese de que siempre este el punto localizado en la parte superior de bloqueador de leva este volteado hacia borde exterior
- Utilizar todos los clavos para el panel de atrás y distribuirlos por igual
- El panel de atrás debe utilizarse para asegurarse de que la unidad quede fija y firme
- No use químicas fuertes ni limpiadores abrasivos en este artículo
- Nunca empuje, tire ni arrastre los muebles

## Antes de Que Empieces (página 3)

- Lea cuidadosamente cada paso y siga el orden correcto
- Separar y contar todas sus piezas y hardware
- Dése suficiente espacio para el proceso de ensamble
- Tenga las siguientes herramientas: destornillador de cabeza plana, #2 cabeza Phillips Destornillador y martillo
- Precaución: Si usa un taladro electrónico o un destornillador eléctrico para atornillar, por favor asegúrese que deje de atornillar cuando el tornillo este apretado. Fallar hacer esto puede causar barrer el tornillo.

## Sistema de fijar el bloqueo de leva (página 3)

Este sistema de fijar el bloqueo de leva será usado en todo el proceso de ensamble.

**Antes de Que Empieces (página 4)** - Tenga en cuenta: Es posible que deba tocar ligeramente las clavijas de madera en los agujeros durante el proceso de montaje.



**Página 6** - Estas piezas son construcción de cartón. No está hecha de madera, pero es necesaria para ensamblar su unidad.

**Página 7** - Para este punto proporcionamos piezas adicionales. Tenga en cuenta que no utilizará todas las piezas proporcionadas.

**Página 10** - Borde sin procesar  
No apriete completamente el tornillo.

**Página 12** - Borde sin procesar

**Página 11, 13, 14** - Borde terminado  
marcado con una "L"  
orientación correcta de la cerradura de leva

**Página 15** - Borde terminado  
marcado con una "R"  
orientación correcta de la cerradura de leva

**Página 16, 17, 18, 19** - Borde terminado

**Página 20** - ¡**IMPORTANTE!** LOS PANELES POSTERIORES SON UNA PARTE ESTRUCTURAL DE ESTA UNIDAD Y SE TIENEN QUE INSTALAR CORRECTAMENTE.

Gire con cuidado la unidad en su parte frontal. Fije los paneles posteriores como se muestra clavando directamente en los bordes crudos. ¡**IMPORTANTE!** No martillee los clavos en la fila central hasta que el panel lumbar inferior esté en su lugar, ya que los paneles posteriores se superpondrán.

Asegúrese de que su unidad sea cuadrada.

Enrasar el borde inferior del panel posterior inferior con el borde inferior de la parte inferior (F).

**Página 23** - Superficie terminada

**Página 24** - Golpee ligeramente los sujetadores de la unidad (8) con un martillo para sujetarlos de forma segura.

**Página 26** - Primero, ubique sus varillas donde le gustaría colocarlas en línea con los agujeros en la unidad y marque las ubicaciones de los agujeros en la pared. A continuación, si está utilizando los anclajes para sujetar las varillas del armario, insértelos en la pared de forma segura atornillándolos a la pared con un destornillador. En segundo lugar, use el tornillo #A12700 (12) para fijar las varillas de su armario a su unidad como se muestra. Tenga en cuenta: que la varilla inferior del armario puede ir a cualquier lado de la unidad. A continuación, fije las varillas del armario a la pared con el tornillo #A13020 (10).

**Página 27** - Nota: Los orificios del soporte del cajón están ranurados. Los frentes de los cajones se pueden ajustar aflojando los tornillos, haciendo los ajustes necesarios y volviendo a apretar los tornillos.

**Página 28** - Borde terminado

**Página 29** - IMPORTANTE: ESTA UNIDAD DEBE ASEGURARSE A UNA PARED PARA EVITAR QUE SE VUELQUE. SIGUE ESTAS INSTRUCCIONES PARA INSTALAR EL SOPORTE DE SEGURIDAD ANTICAÍDA QUE SE PROPORCIONA JUNTO CON ESTE PRODUCTO.

#### ADVERTENCIA

Un mueble al volcarse puede provocar heridas por aplastamiento que pueden resultar graves o mortales.

Para prevenir que un mueble se vuelque:

- \* Instala el dispositivo contra caídas que se proporciona
- \* Coloca los artículos más pesados en los cajones de más abajo
- \* A menos que esté específicamente diseñado para tal fin, no coloques televisiones ni ningún otro objeto pesado sobre este mueble
- \* Nunca permitas que los niños se suban o cuelguen de los cajones, puertas o repisas.
- \* Nunca abras más de un cajón a la vez

El uso de los dispositivos contra caídas puede reducir, pero no eliminar por completo el riesgo de que el mueble se vuelque.

#### OPCIÓN 1: acoplado a un travesaño de la pared (método recomendado)

Ubica un travesaño en la pared utilizando un localizador de travesaños. Coloca tu unidad contra la pared, con el soporte de seguridad alineado en ese lugar. Para facilitar la entrada del tornillo, puedes perforar un agujero guía de 1/8" (3 mm) de diámetro a través del soporte de seguridad hasta llegar al travesaño. Introduce el tornillo en el travesaño de la pared a través del soporte de seguridad. Aprieta el tornillo que no apretaste completamente en el paso 2.

#### OPCIÓN 2: acoplado a un panel de pared

Coloca tu unidad en el lugar deseado contra una pared y marca la pared a través del soporte de seguridad, luego retira tu unidad hacia un lado. Perfora un agujero de 3/16" de diámetro (5 mm) en el tablero de la pared. Golpea el anclaje de pared para introducirlo en el agujero hasta que quede a ras. Vuelve a colocar tu unidad en su lugar y sujeta el soporte de pared al anclaje de pared con el tornillo. Aprieta el tornillo que no apretaste completamente en el paso 2.

**Página 30** - página límite de peso**CARGA MAXIMA**

Esta unidad ha sido diseñada para soportar la carga máxima anotada. El exceder estos límites puede causar inestabilidad, colapsarse y/o causar serias lesiones.

**ADVERTENCIA:** Riesgo de lesiones a las personas - no coloque un televisor sobre muebles. Este mueble no está aprobado para su uso con un televisor.

**Página 31** - página de registro

Registre su producto para recibir lo siguiente:

- \* Detalles de nuevas tendencias - Vistazo a lo nuevo
- \* Encuestas - alec su voz entre su comunidad
- \* Códigos de ofertas y descuentos exclusivos
- \* Fácil y rápido servicio de partes de remplace

Para registrar su producto, visite [ameriwoodhome.com](http://ameriwoodhome.com)

Clasificación de 5 estrellas

Visite el sitio web de su tienda local, califique su comprado y denos sus comentarios!

Nos gustaría enviar un gran "Agradecimiento" a todos nuestros clientes por tomarse el tiempo de ensamblar este producto de Ameriwood Home, y por darnos sus valiosos comentarios.

Gracias

**Couverture Avant**

CE LIVRET D'INSTRUCTION CONTIENT DES INFORMATIONS **IMPORTANTES** SUR LA SÉCURITÉ. VEUILLEZ LIRE ET GARDER POUR UNE RÉFÉRENCE FUTURE

**Ne retournez pas ce produit!** Contactez notre équipe de service à la clientèle amicale d'abord pour obtenir de l'aide.

**Appelez-nous:** 1-800-489-3351 (sans frais) du Lundi au Vendredi de 9h à 17h Heure Centrale

**Visitez:** [www.ameriwoodhome.com](http://www.ameriwoodhome.com)

**Sécurisez vos meubles**

Gardez votre maison et votre famille en sécurité avec le kit d'ancrage mural qui est inclus avec le produit.

Des blessures graves ou mortelles par écrasement peuvent survenir lors du déversement de meubles.

**AVERTISSEMENT:** Le fabricant n'assume aucune responsabilité pour une mauvaise installation ou des charges excessives placées sur des vis ou des supports. Cette ancre murale ne remplace pas une surveillance adéquate des adultes.

**Astuces Utiles (page 2)**

- Ouvrez votre article dans la zone que vous prévoyez de le garder pour moins de levage lourd
- Identifier, trier et compter les pièces avant d'essayer d'assembler
- Les goujons de compression sont taraudés avec un Marteau
- Les glissières sont marquées d'un R (droit) et d'un L (gauche) pour un bon placement
- Assurez-vous toujours de faire face la pointe situé sur le haut de la Serrure de Came vers le bord extérieur
- Utiliser tous les clous fournis pour le panneau arrière et les répartir également
- Le panneau arrière doit être utilisé pour vous assurer que votre appareil est robuste
- N'utilisez pas de produits chimiques agressifs ou de nettoyeurs abrasifs sur cet appareil
- Ne jamais pousser, tirer, ou faire glisser votre meuble

**Avant de Commencer (page 3)**

- Lisez attentivement chaque étape et suivez le bon ordre
- Séparez et comptez toutes vos pièces et matériaux
- Donnez-vous suffisamment de place pour l'assemblage
- Avoir les outils suivants: tournevis à tête plate, #2 tournevis Phillips, et Marteau
- Attention: Si vous utilisez une perceuse électrique ou un tournevis électrique pour visser, veillez à ralentir et arrêter lorsque la vis est bien serrée. Le non-respect de cette consigne peut endommager la vis.

**Système de Fixation de Came (page 3)**

Ce Système de Fixation de Came sera utilisé tout au long de l'assemblage

**Avant de Commencer (page 4)**

Veillez noter que vous devrez peut-être puiser légèrement les chevilles en bois dans les trous pendant votre processus d'assemblage.

**Page 6** - Ces pièces sont faites de carton. Elle ne sont pas faites de bois, mais nécessaire à l'assemblage de votre meuble

**Page 7** - Pour cet article, nous fournissons de la quincaillerie supplémentaire. Veuillez garder à l'esprit que vous n'utiliserez pas toute la quincaillerie fournie.

**Page 10** - bord brut  
Ne serrez pas complètement la vis.

**Page 12** - bord brut

**Page 11, 13, 14** - bord fini  
marqué d'un "L"  
orientation correct du verrou à came

**Page 15** - bord fini  
marqué d'un "R"  
orientation correct du verrou à came

**Page 16, 17, 18, 19** - bord fini

**Page 20** - **IMPORTANT!** LES PANNEAUX ARRIÈRE SONT UNE PARTIE STRUCTURELLE DE CETTE UNITÉ ET DOIVENT ÊTRE INSTALLÉS CORRECTEMENT.

Tournez soigneusement votre appareil sur sa face avant. Fixez les panneaux arrière comme indiqué en clouant directement dans les bords bruts. **IMPORTANT!** Ne pas enfoncer les clous dans la rangée centrale jusqu'à ce que le panneau inférieur est en place, les panneaux arrière se chevaucheront.

Assurez-vous que votre unité est carrée.

Affleurez le bord inférieur du panneau inférieur du dos avec le bord inférieur du bas (F).

**Page 23** - surface finie

**Page 24** - Appuyez légèrement sur les fixations d'entraînement (8) avec un marteau pour fixer solidement.

**Page 26** - Tout d'abord, localisez vos tiges à l'endroit où vous souhaitez les positionner en ligne avec les trous dans l'unité et marquez les emplacements des trous sur le mur. Ensuite, si vous utilisez les ancrages pour fixer les tiges de placard, insérez-les solidement dans le mur en les vissant dans le mur à l'aide d'un tournevis. Deuxièmement, utilisez les vis #A12700 (12) pour fixer vos tiges de garde-robe à votre appareil comme indiqué. Veuillez noter que la tige inférieure du placard peut aller de chaque côté de l'unité. Ensuite, fixez les tiges de placard au mur à l'aide des vis #A13020 (10).

**Page 27** - Remarque: Les trous de support de tiroir sont fendues. Les devants des tiroirs peuvent être ajustés en desserrant les vis, en effectuant les ajustements nécessaires et en repoussant les vis.

**Page 28** - bord fini

**Page 29** - IMPORTANT : CE MEUBLE DOIT ETRE SÉCURISÉ AU MUR POUR EVITER QU'IL NE BASCULE. SUIVRE CES INSTRUCTIONS POUR INSTALLER LE SUPPORT DE SÉCURITÉ ANTI-BASCULEMENT FOURNI AVEC CE PRODUIT.

#### AVERTISSEMENT

Des blessures graves ou mortelles peuvent se produire en cas de basculement des meubles.

Pour éviter le basculement :

- \* Installer la pièce anti-basculement fournie
- \* Placer les objets les plus lourds dans les tiroirs les plus bas
- \* Sauf si spécifiquement conçu pour y être installé, ne pas poser de téléviseur ou d'autres objets lourds sur de ce produit
- \* Ne jamais laisser enfants grimper ou s'accrocher sur les tiroirs, les portes ou les étagères
- \* Ne jamais ouvrir plus d'un tiroir à la fois

L'utilisation des pièces anti-basculement peut uniquement réduire, mais pas éliminer le risque de basculement.

#### OPTION 1 : ancrage sur un colombage (méthode privilégiée)

Localisez un colombage dans le mur à l'aide d'un détecteur de colombage. Placez votre meuble contre le mur en maintenant le support de sécurité aligné au même endroit. Pour faciliter l'insertion de la vis, il est recommandé de percer un trou d'essai de 1/8" de diamètre (3 mm) à travers le support de sécurité dans le colombage. Passer la vis à travers le support de sécurité pour l'insérer dans le colombage. Serrer la vis qui n'a pas été complètement serrée à l'étape 2.

#### OPTION 2 : ancrage dans la cloison sèche

Positionnez votre meuble sur la zone ciblée contre un mur et faites une marque sur le mur à travers le support de sécurité, puis déplacez votre meuble de côté. Percez un trou de 3/16" de diamètre (5 mm) dans le panneau mural. Tapez sur l'ancre murale pour l'introduire dans le trou jusqu'à ce qu'il soit parfaitement aligné et installé. Placez votre meuble sur son emplacement et fixer le support mural à l'ancre murale avec la vis. Serrez la vis qui n'a pas été complètement serrée à l'étape 2.

**Page 30** - page limite de poids

## CHARGES MAXIMALES

Ce meuble a été conçu pour supporter les charges maximales indiquées. En excédant ces limites de charge, le meuble pourrait devenir instable, s'effondrer, et/ou causer des blessures graves.

AVERTISSEMENT : Risque de blessure corporelle - ne pas placer une télévision sur ce meuble. Ce meuble n'est pas approuvé pour une utilisation avec une télévision.

**Page 31** - page d'inscription

Enregistrez votre produit pour recevoir les éléments suivantes:

- \* Détails sur les nouvelles tendances - un aperçu sur les nouveautés
- \* Sondages - avoir une voix au sein de notre communauté
- \* Offres exclusives et codes promo
- \* Service de pièces de rechange rapide et facile

Pour enregistrer votre produit, visitez [ameriwoodhome.com](http://ameriwoodhome.com)

## 5 Étoiles

Visitez le site Web de votre détaillant local, évaluez votre produit acheté et laissez-nous quelques commentaires !

Nous tenons à offrir un grand "Merci" à tous nos clients pour avoir pris le temps d'assembler ce produit "Ameriwood Home", et de nous donner vos commentaires précieux.

Merci