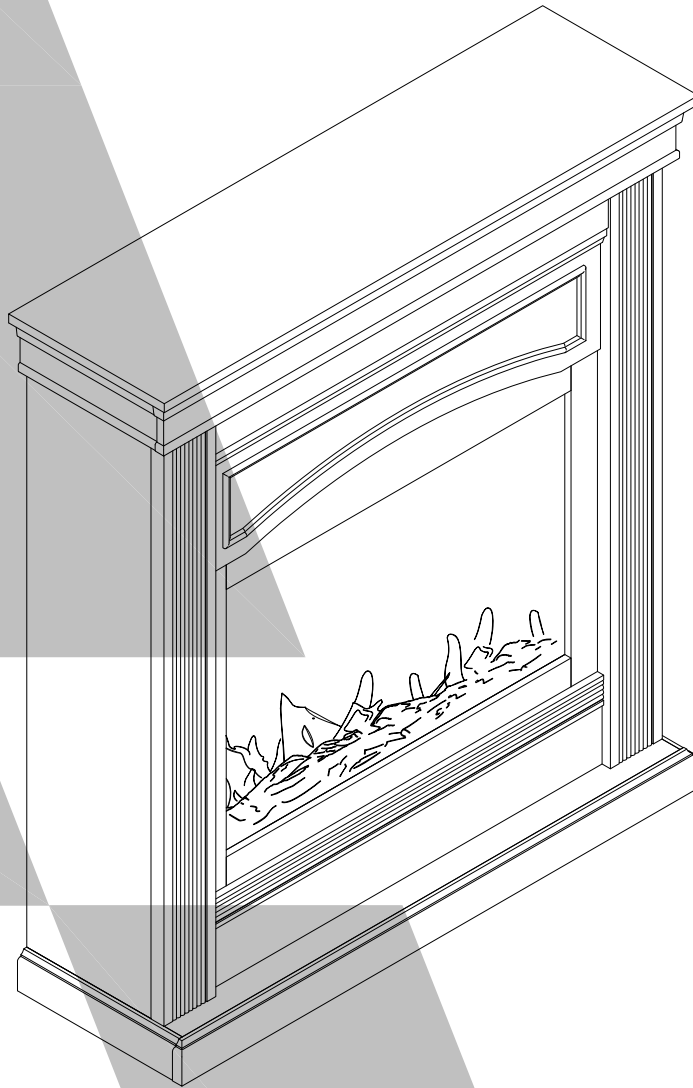


8731013COM Lamont Fireplace White



Date of Purchase ___ / ___ / ___
Lot Number:

B348731013COM00SF



THIS INSTRUCTION BOOKLET CONTAINS **IMPORTANT** SAFETY INFORMATION. PLEASE READ AND KEEP FOR FUTURE REFERENCE.

Do Not Return This Product!

Contact our customer service team for help first.

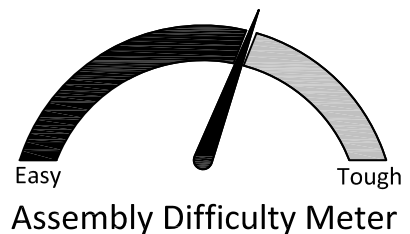
Call: 1-800-489-3351 (toll free)

Monday-Friday 9am - 5pm CST

Visit: www.ameriwoodhome.com

WARNING

- Unit can tip over causing severe injury or death.
- Anchor unit to stud in wall (if instructed to).
- Do Not allow children to climb on unit.
- Put heavy items on lower shelves or drawers.



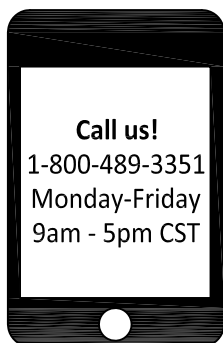
Follow Ameriwood Home



Contact Us!

Do NOT return this product!

Contact our friendly customer service team first for help.



Visit ameriwoodhome.com

Assembly Tips

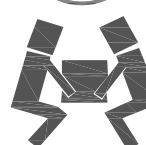
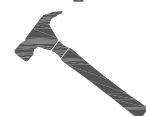


Helpful Hints

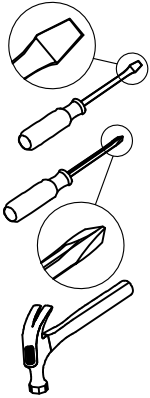
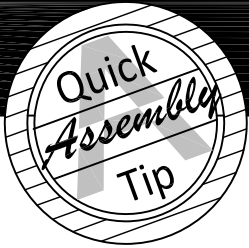
PEOPLE NEEDED FOR ASSEMBLY: **2**

ESTIMATED ASSEMBLY TIME: **2 HOUR**

- Open your item in the area you plan to keep it to avoid excessive heavy lifting.
- Identify, sort and count the parts before attempting assembly.
- Compression dowels are lightly tapped in with a hammer.
- Slides are labeled with a **R** (right) and **L** (left) for proper placement.
- Make sure to always face the point on the top of the Cam Lock towards the outer edge.
- Use all the nails provided for the back panel and spread them out equally.
- Back panel must be used to make sure your unit is sturdy.
- Do NOT use harsh chemicals or abrasive cleaners on this item.
- Never push, pull, or drag your furniture.



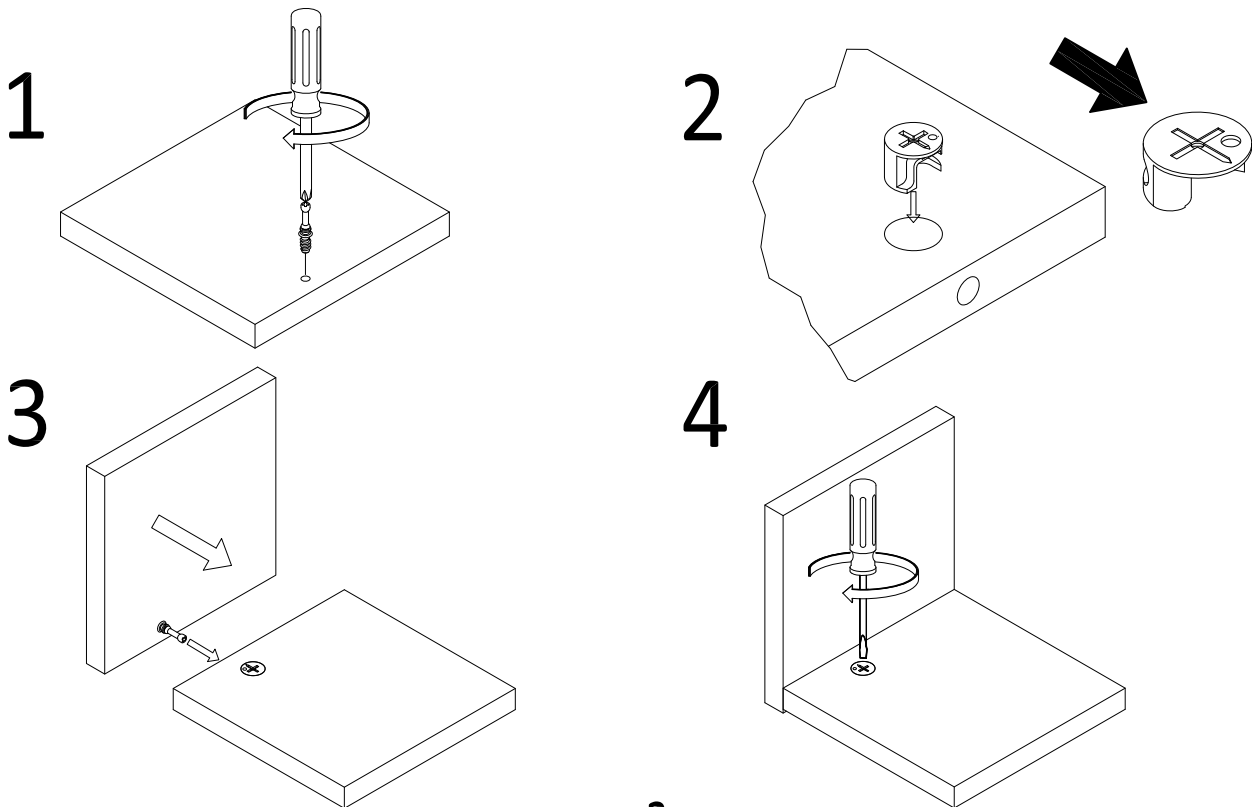
Before You Start



- ✓ Read through each step carefully and follow the proper order
- ✓ Separate and count all your parts and hardware
- ✓ Give yourself enough room for the assembly process
- ✓ Have the following tools: Flat Head Screwdriver, #2 Phillips Head Screwdriver and Hammer
- ✓ Caution: If using a power drill or power screwdriver for screwing, please be aware to slow down and stop when screw is tight. Failure to do so may result in stripping the screw.

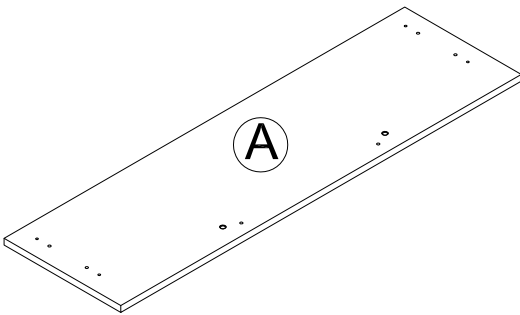
Cam Lock Fastening System

This Cam Lock Fastening System will be used throughout the assembly process.

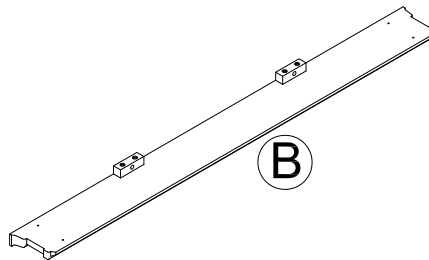


Board Identification

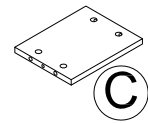
Not Actual Size



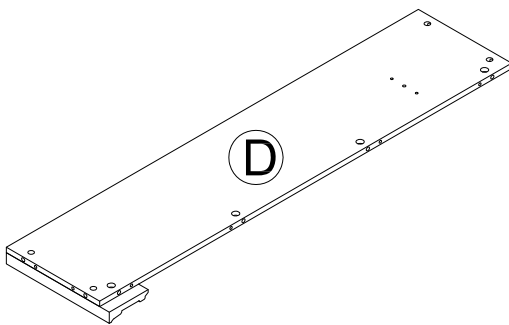
Top panel
T8731013010SF



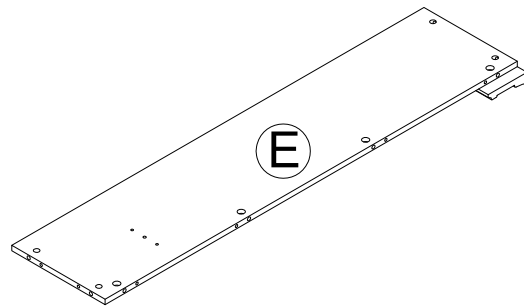
Upper front molding
T8731013020SF



Shelf support
T8731013030SF



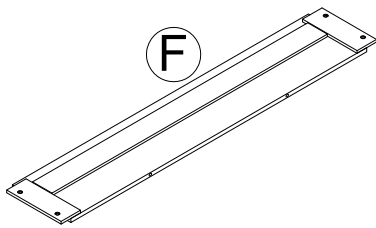
Left side panel
T8731013040SF



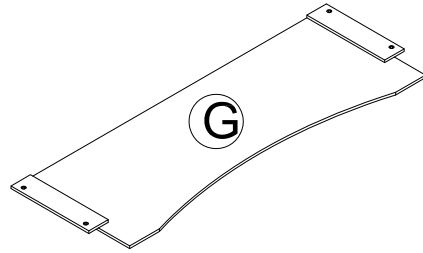
Right side panel
T8731013050SF

Board Identification

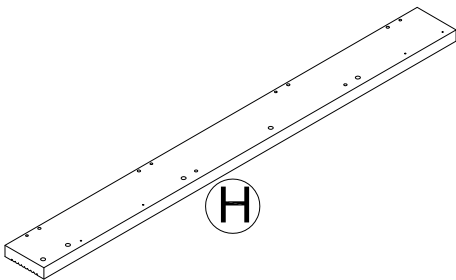
Not Actual Size



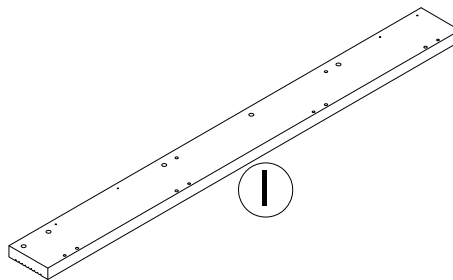
Front lower panel
T8731013060SF



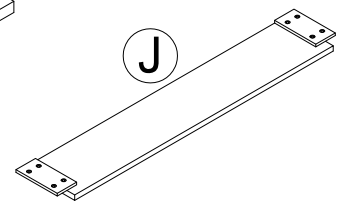
Front upper panel
T8731013070SF



Left vertical molding
T8731013080SF



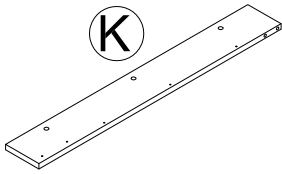
Right vertical molding
T8731013090SF



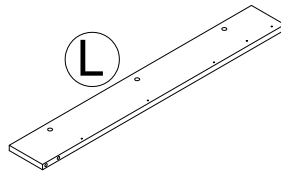
Fireplace upper hot trim
T8731013100SF

Board Identification

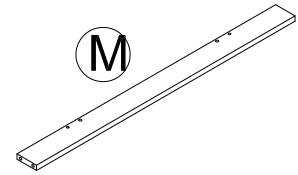
Not Actual Size



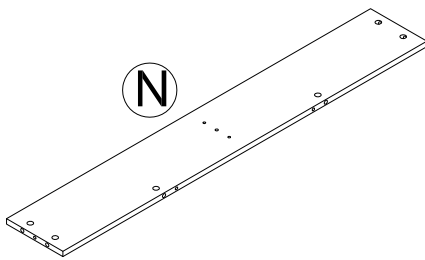
Fireplace left vertical trim
T8731013110SF



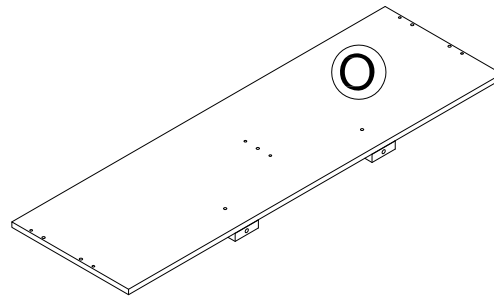
Fireplace right vertical trim
T8731013120SF



Fireplace lower trim
T8731013130SF



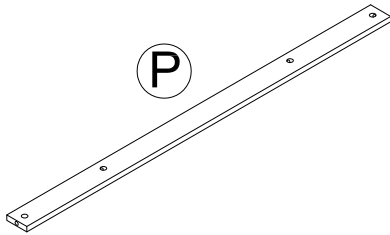
Fixed shelf
T8731013140SF



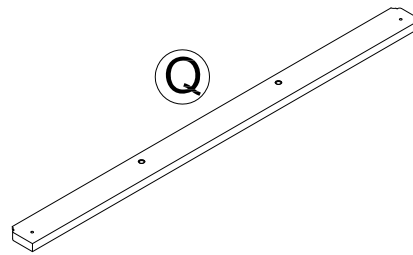
Bottom panel
T8731013150SF

Board Identification

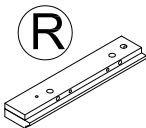
Not Actual Size



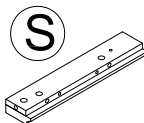
Bottom support
T8731013160SF



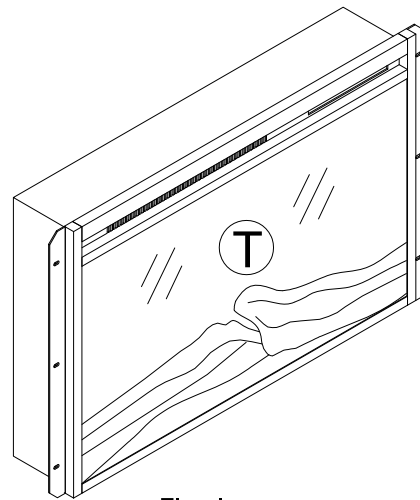
Kick
T8731013170SF



Bottom left support
T8731013180SF



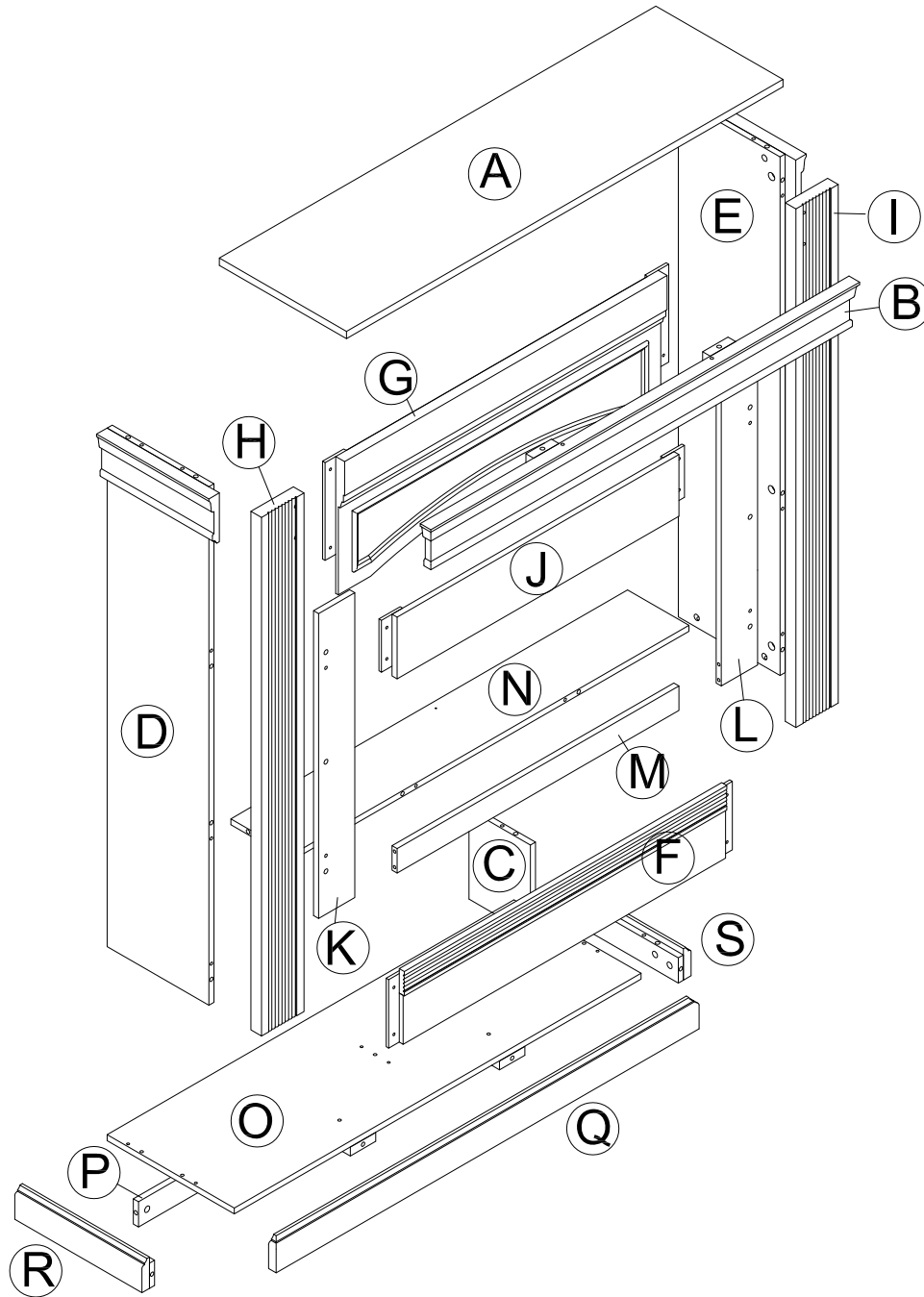
Bottom right support
T8731013190SF



Fireplace
FA26V60L

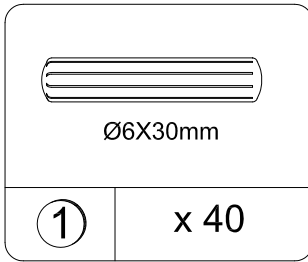
Board Identification

Not Actual Size

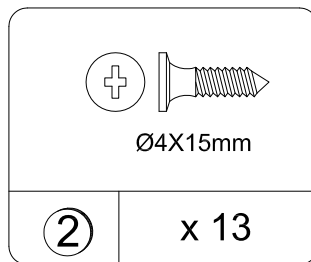


Part List

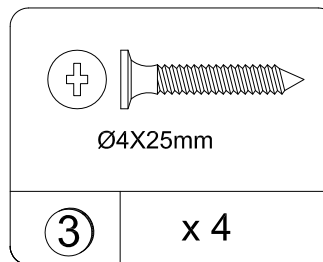
Actual Size



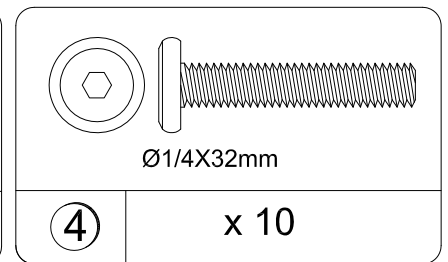
Wood dowel
TSF0003



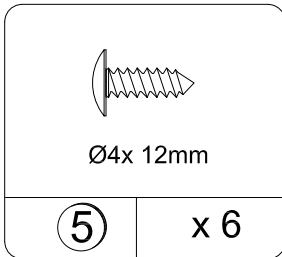
Screw
TSF0004



Screw
TSF0005

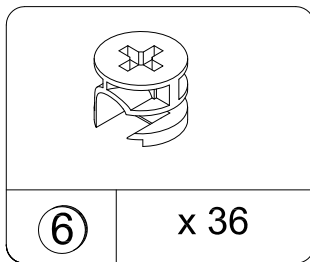


Bolt
TSF1606

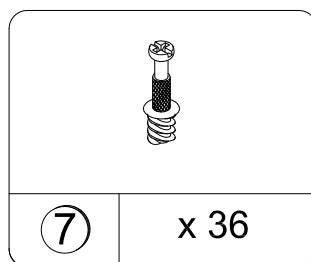


Screw
TSF1004

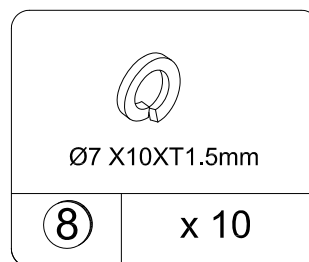
Not Actual Size



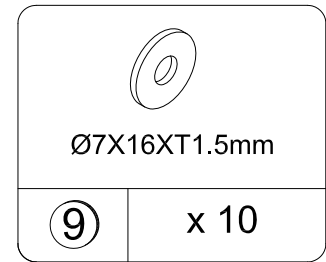
Cam lock
TSF0308



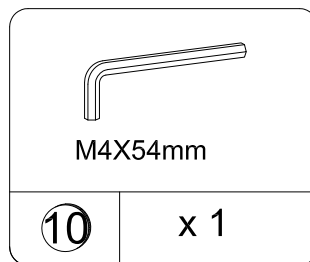
Cam bolt
TSF0355



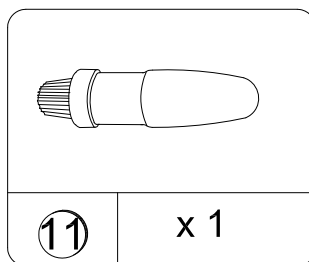
Spring washer
TSF0009



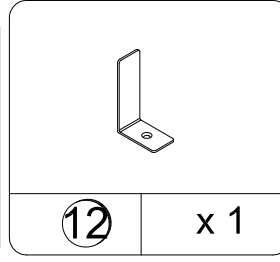
Washer
TSF0010



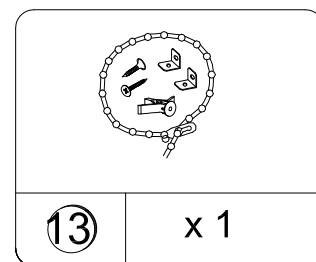
Hex key
TSF0011



Glue
TSF0015

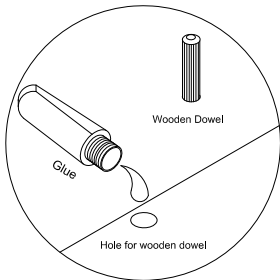
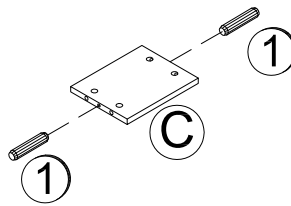
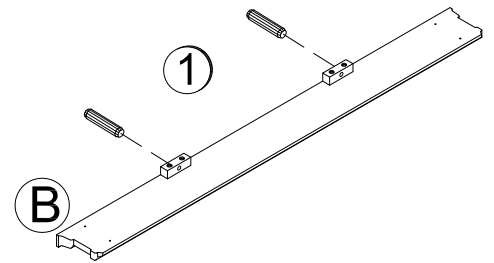
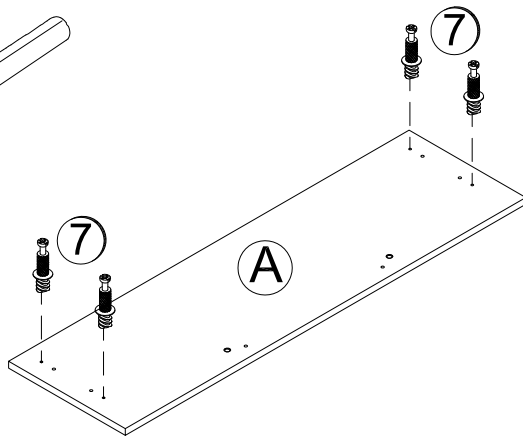
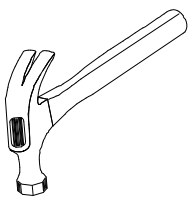
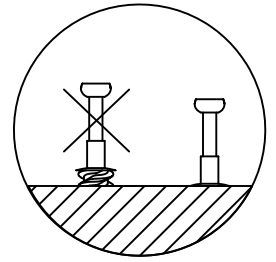
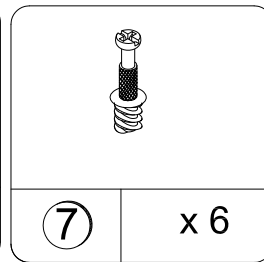
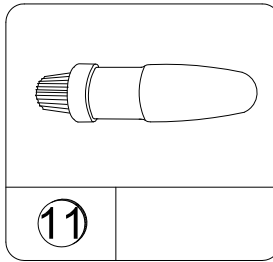
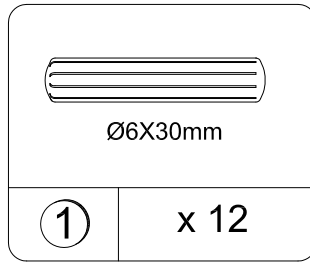
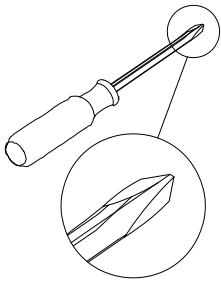


Angle Bracket
TSF0012

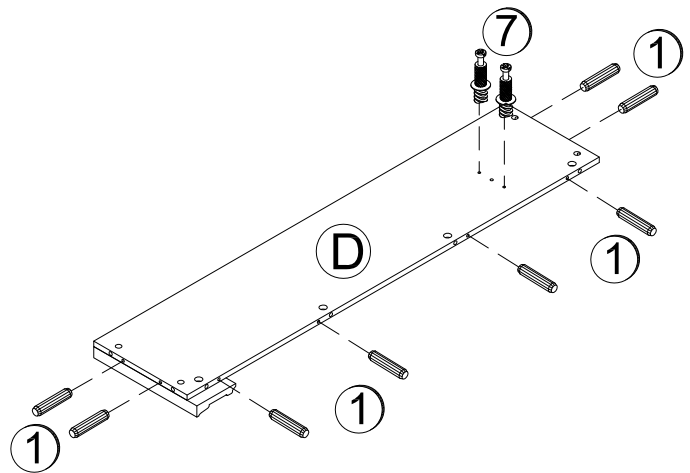


Safety strap kit
TSF0014

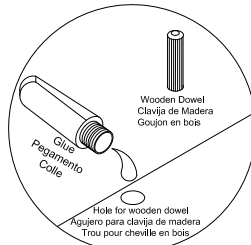
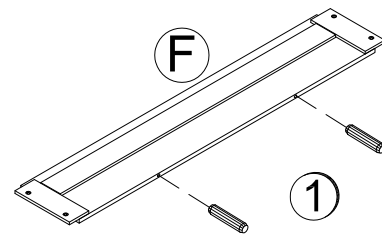
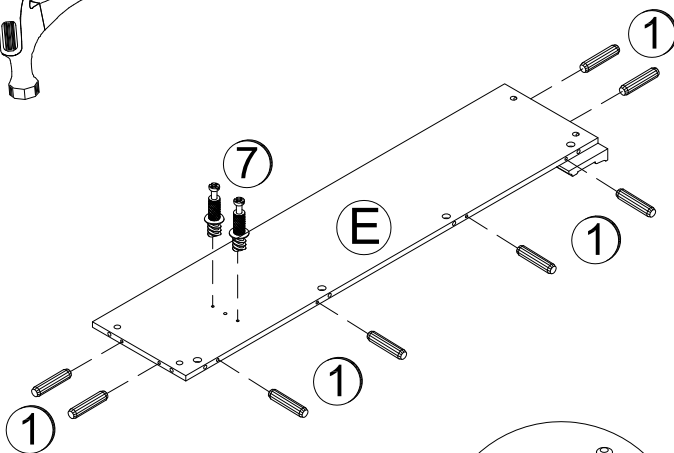
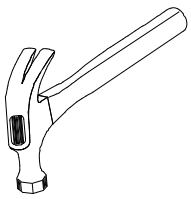
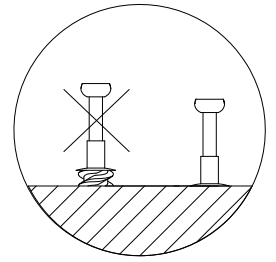
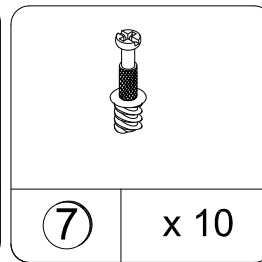
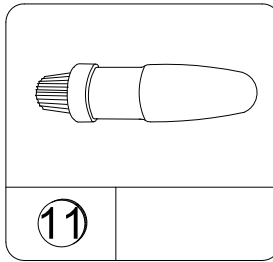
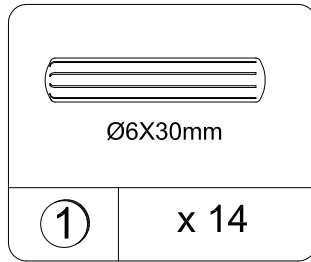
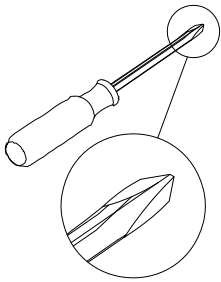
STEP 1



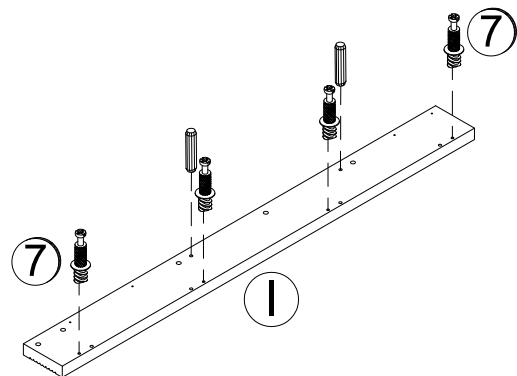
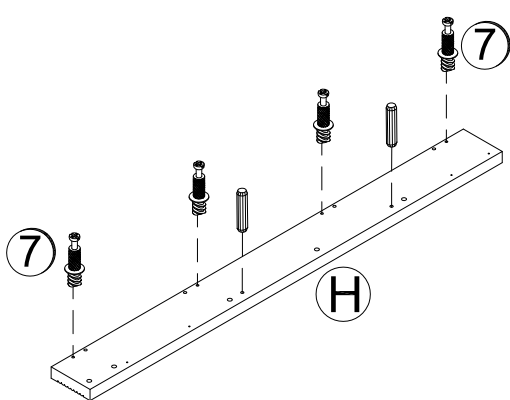
Use one drop of glue in dowel hole.



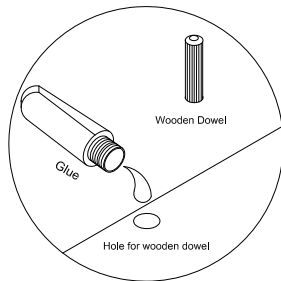
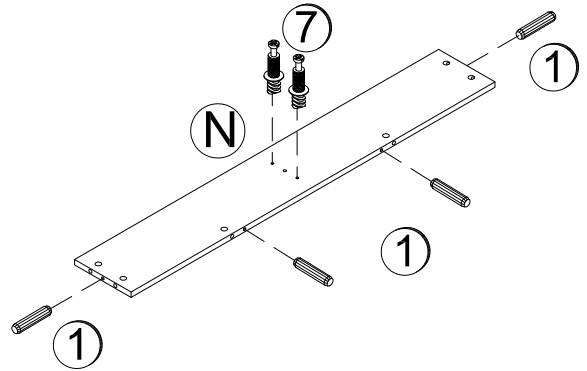
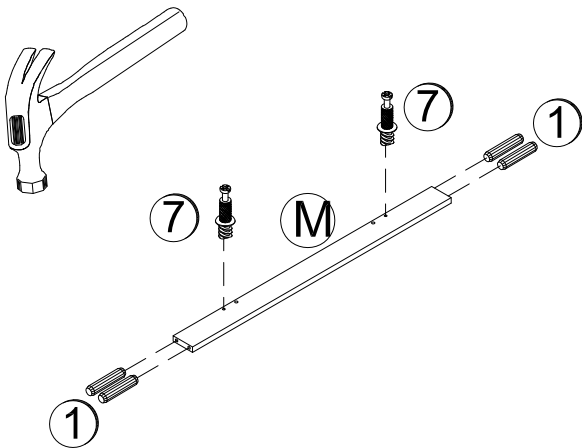
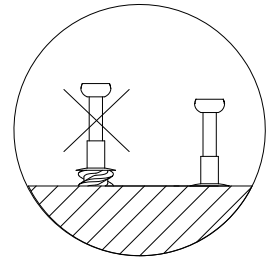
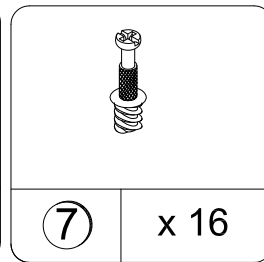
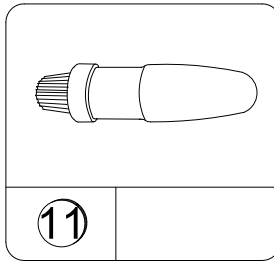
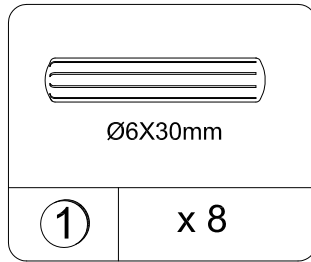
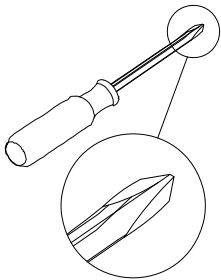
STEP 2



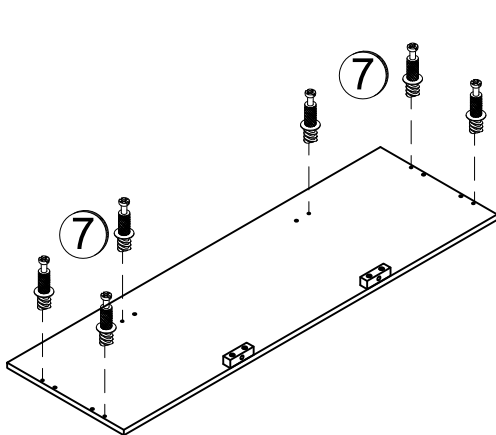
Use one drop of glue in dowel hole.
 Use una gota de pegamento en el agujero de clavija.
 Utilisez une goutte de colle dans le trou de la cheville



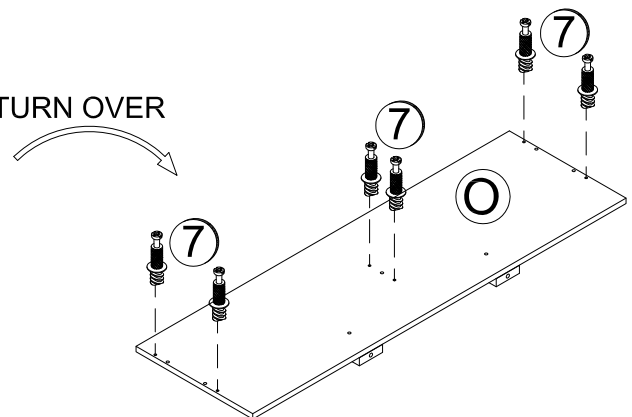
STEP 3



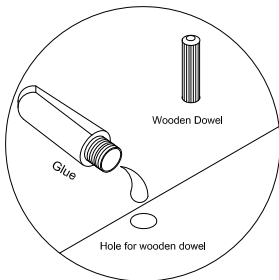
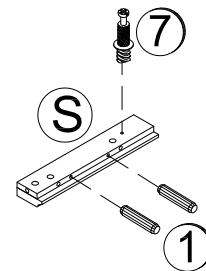
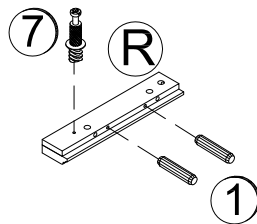
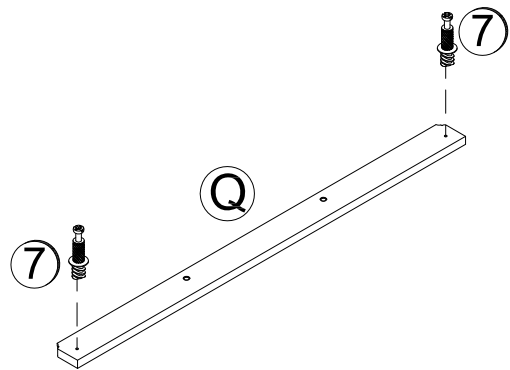
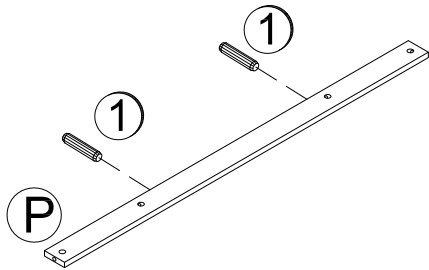
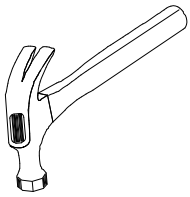
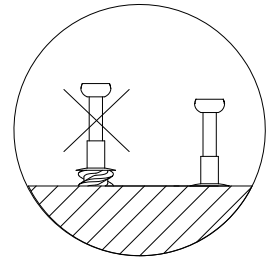
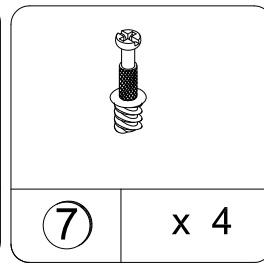
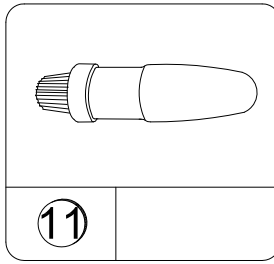
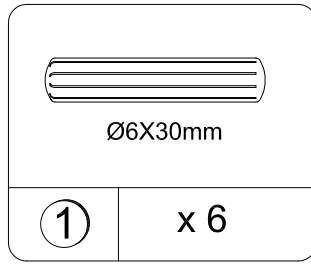
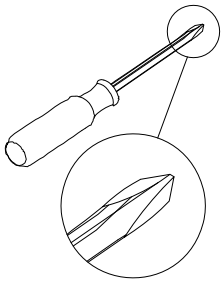
Use one drop of glue in dowel hole.



TURN OVER

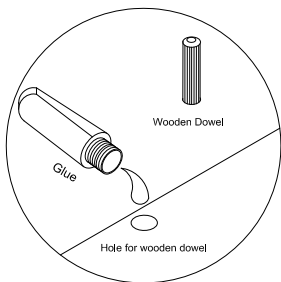
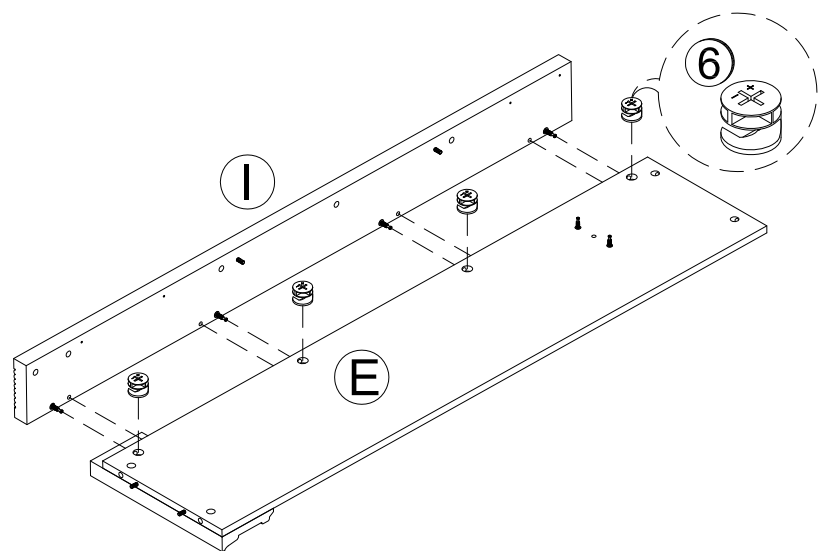
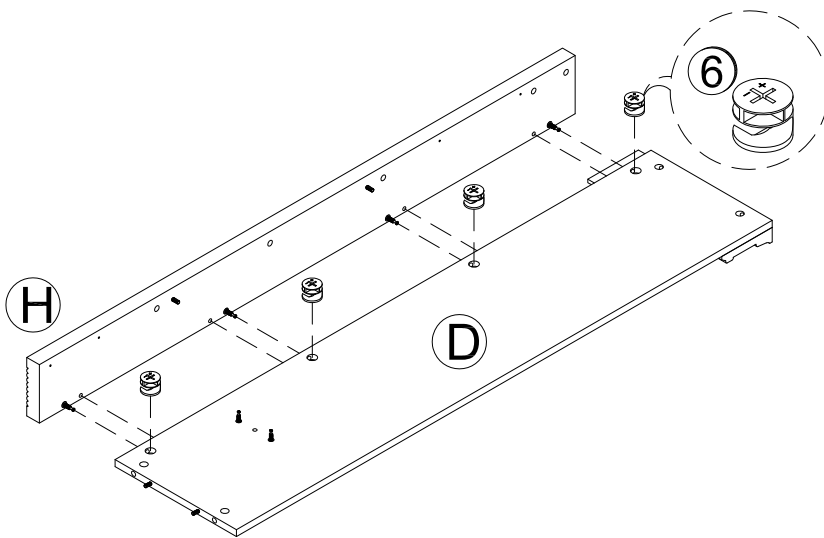
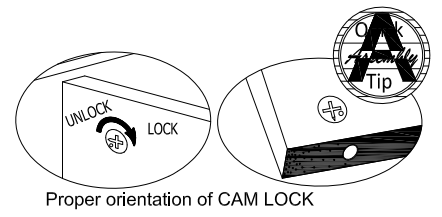
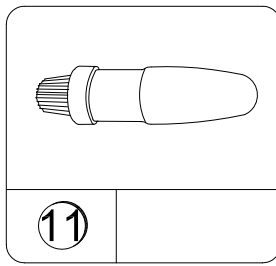
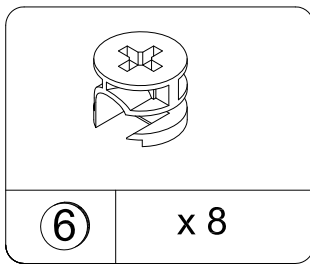
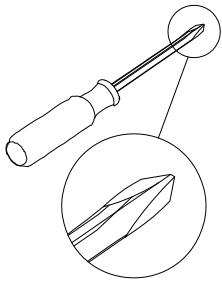


STEP 4



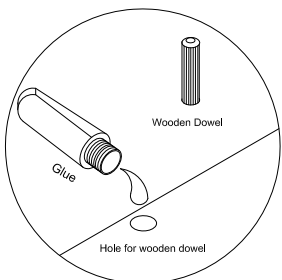
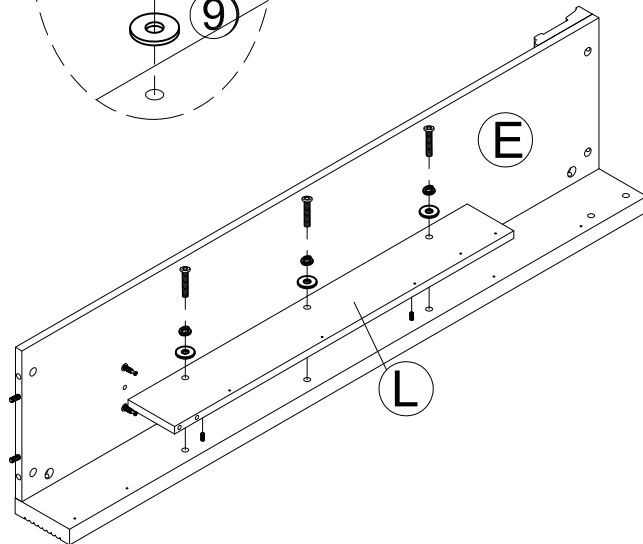
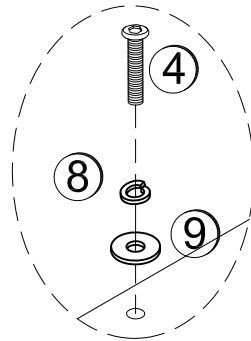
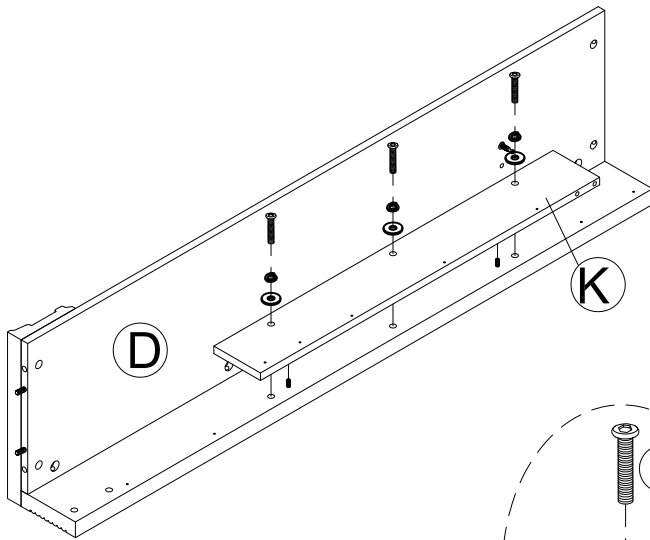
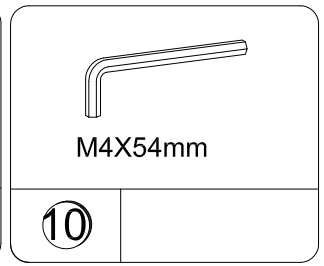
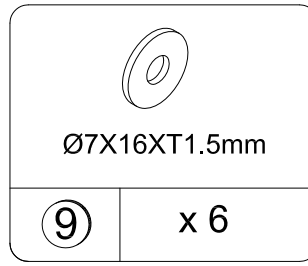
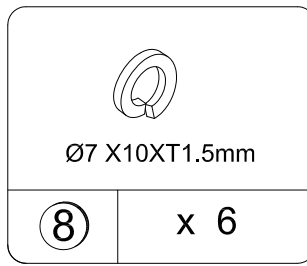
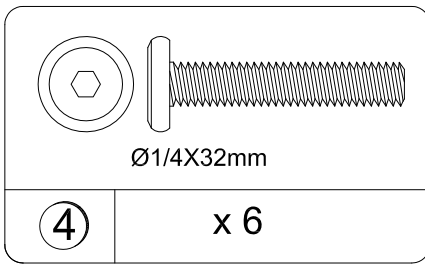
Use one drop of glue in dowel hole.

STEP 5



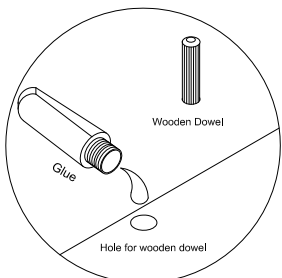
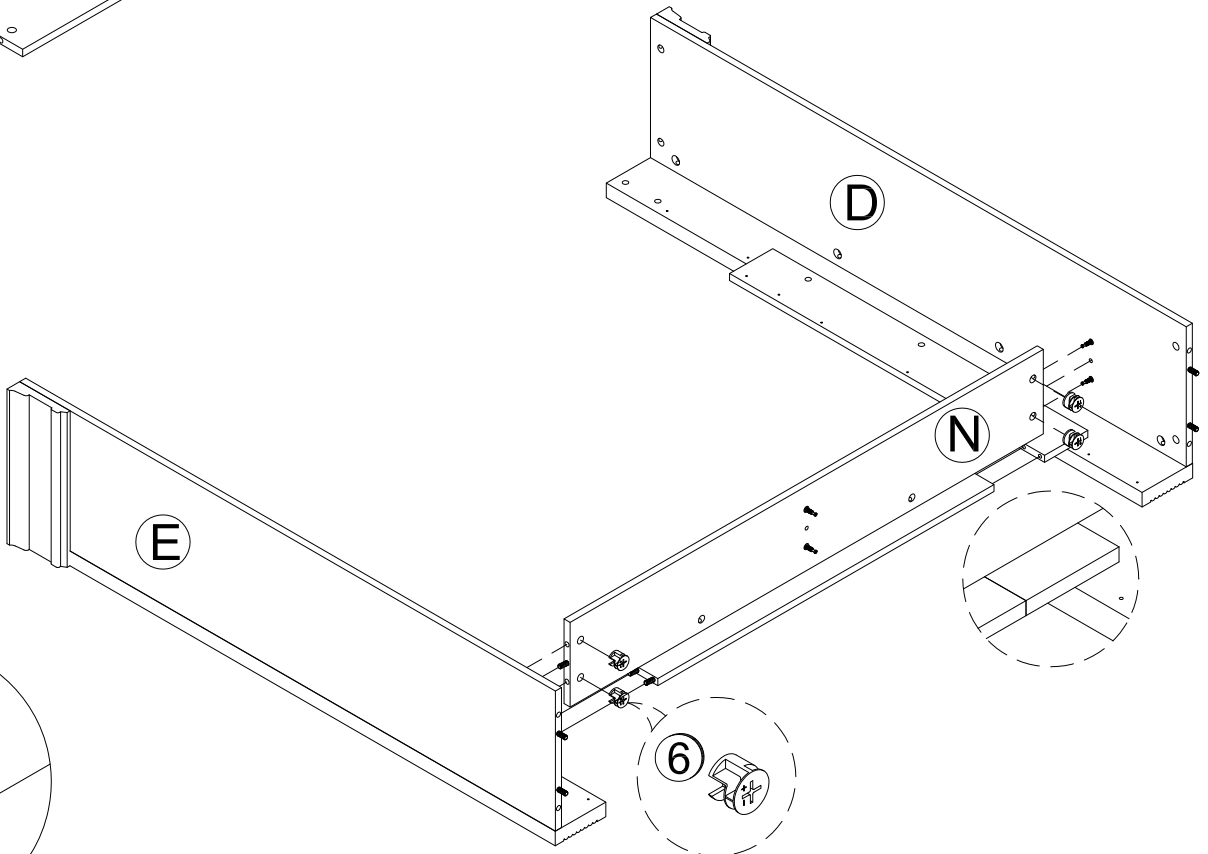
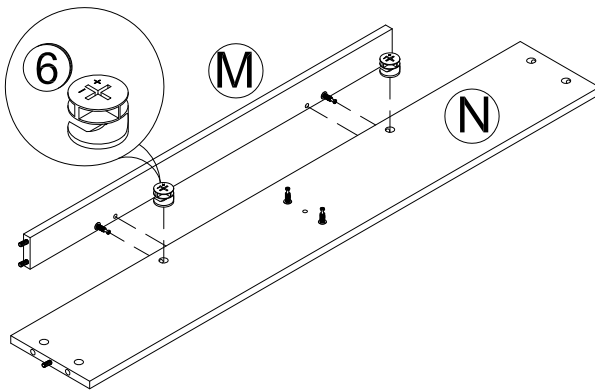
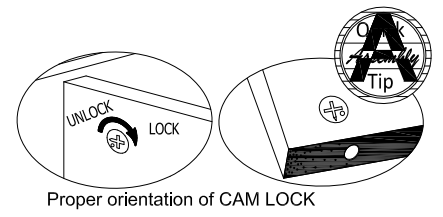
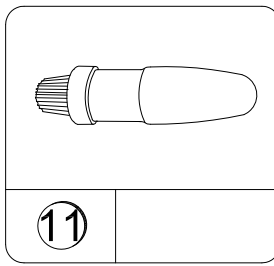
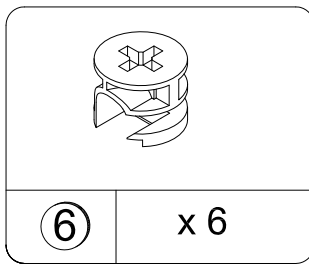
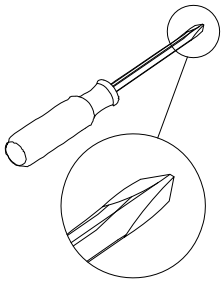
Use one drop of glue in dowel hole.

STEP 6



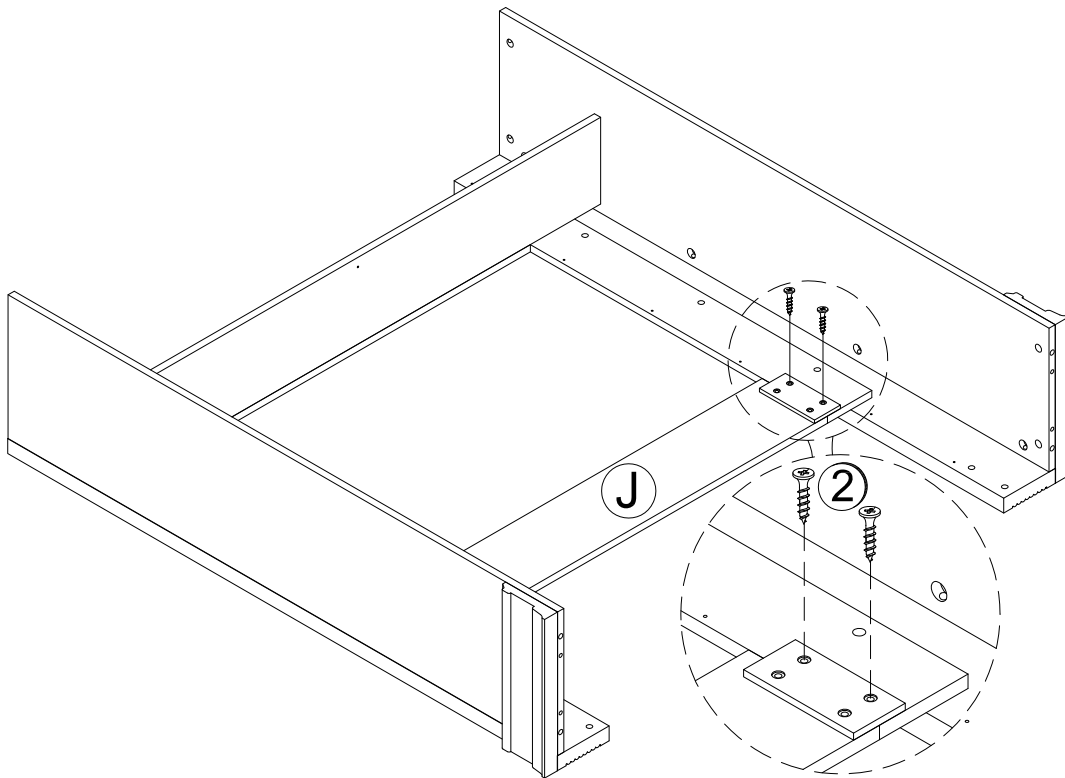
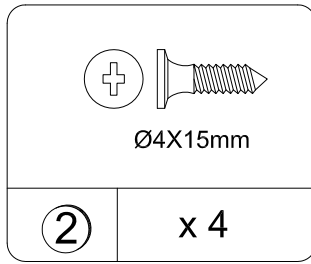
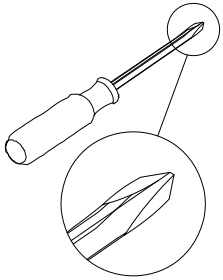
Use one drop of glue in dowel hole.

STEP 7

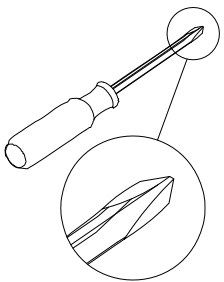
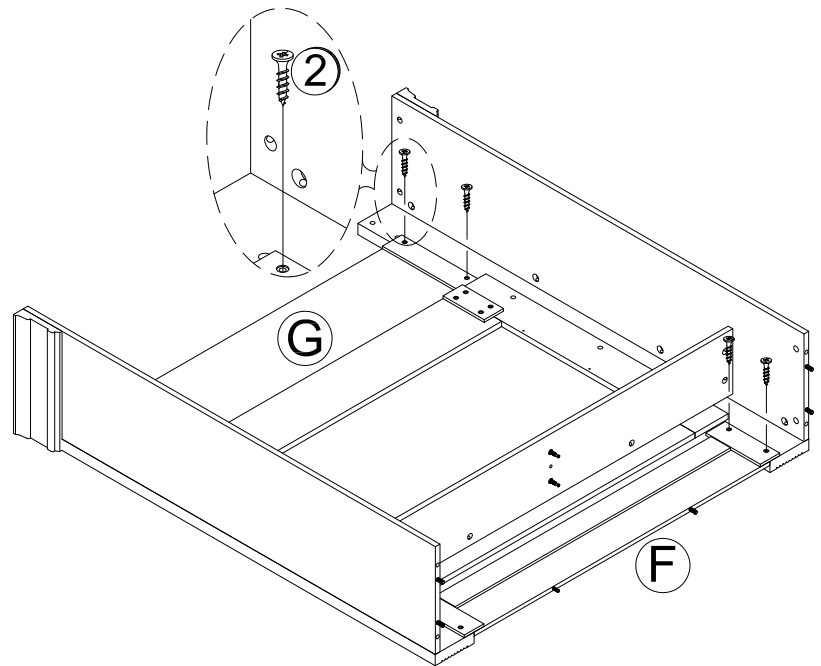
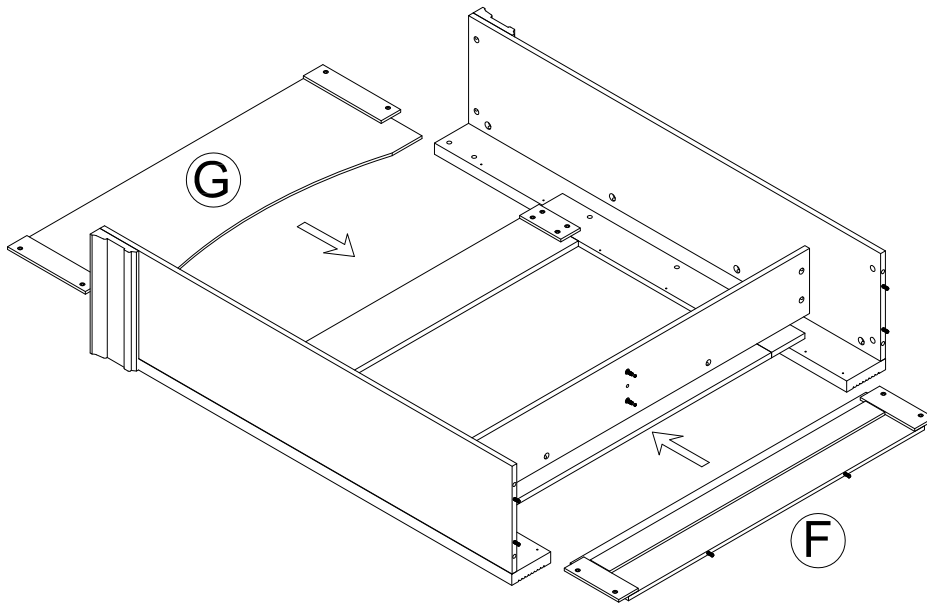



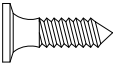
Use one drop of glue in dowel hole.

STEP 8

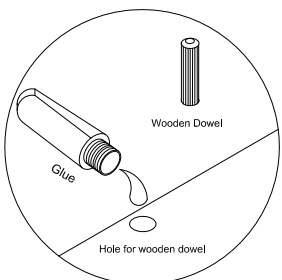
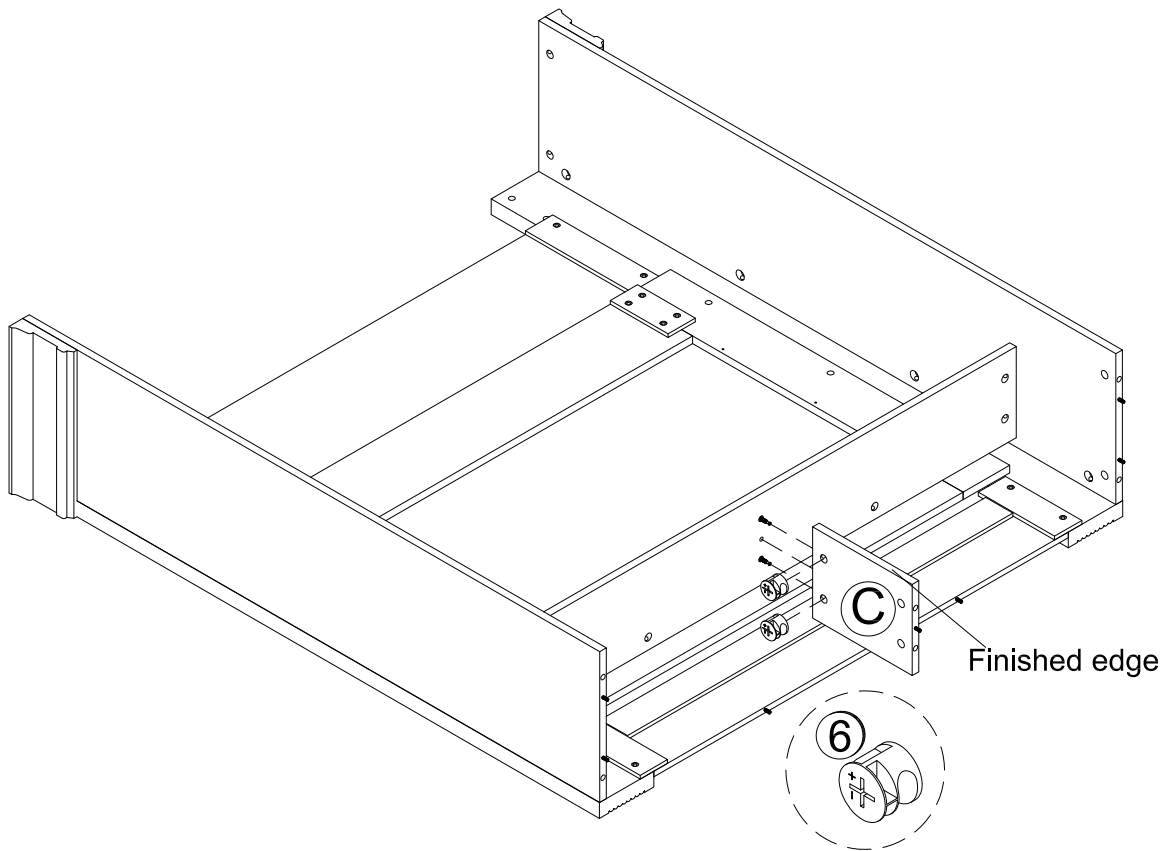
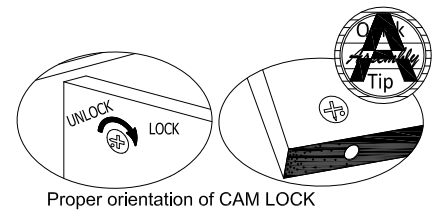
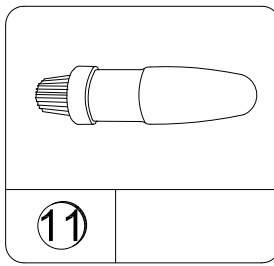
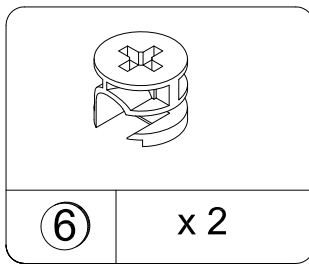
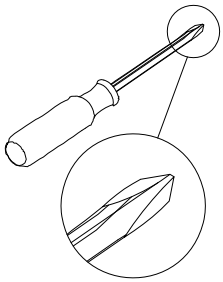


STEP 9



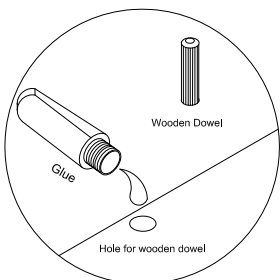
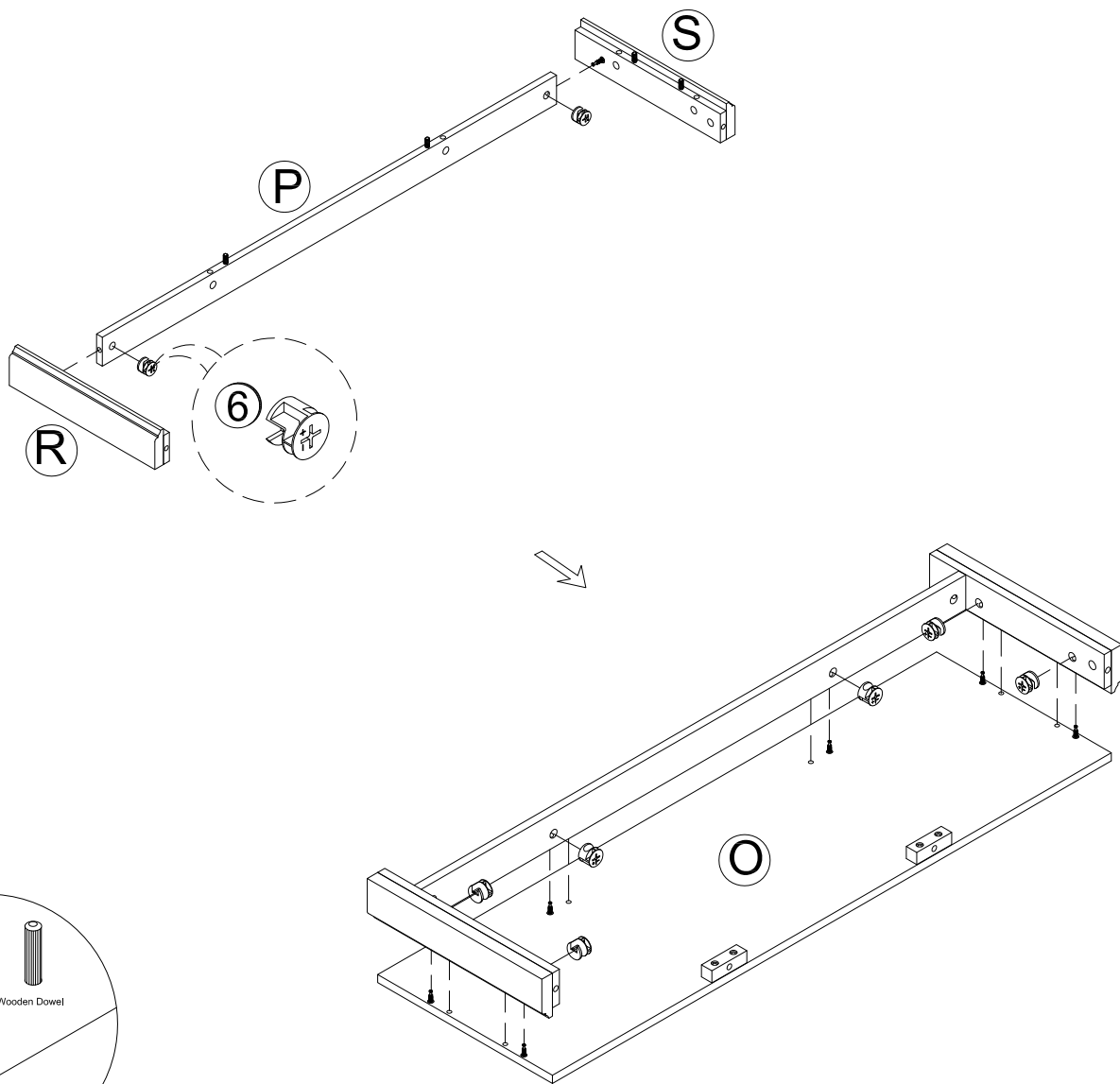
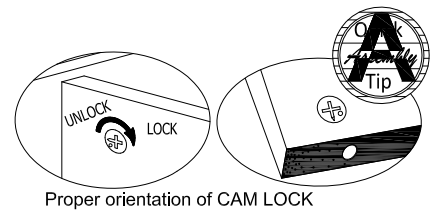
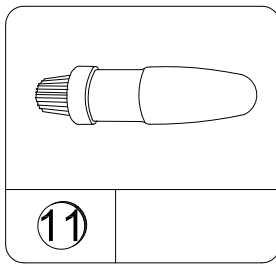
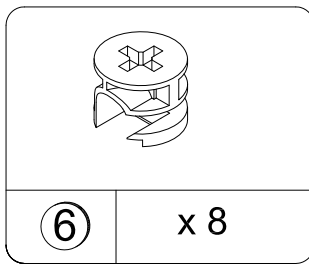
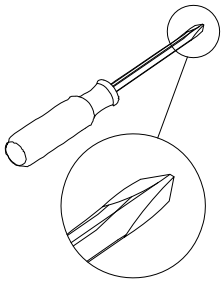
 Ø4X15mm	
②	x 8

STEP 10

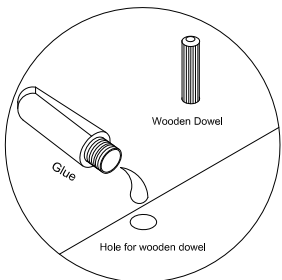
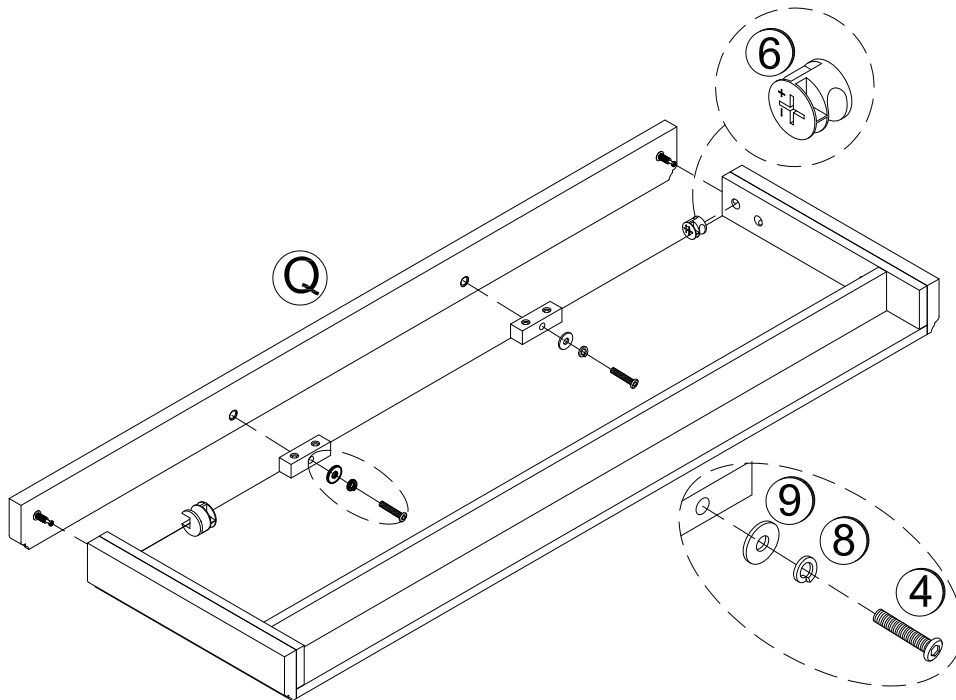
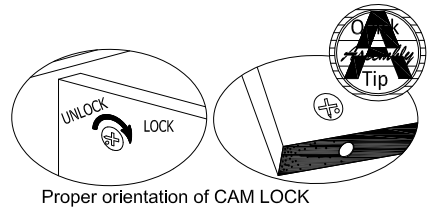
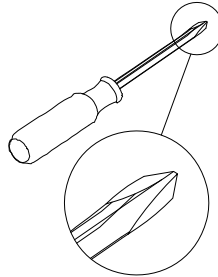
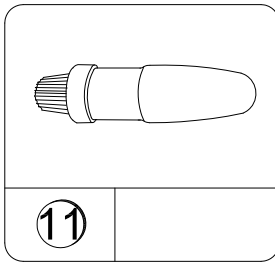
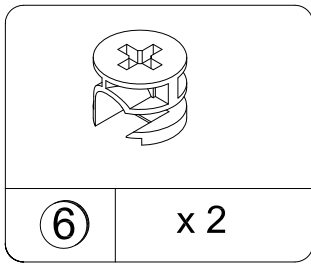
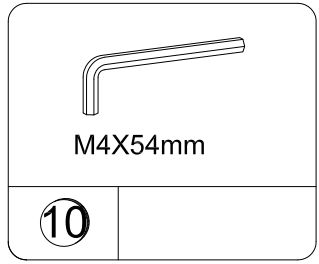
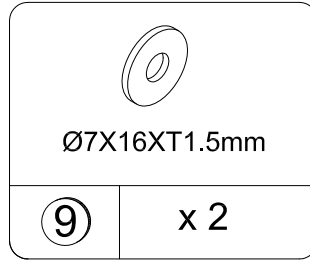
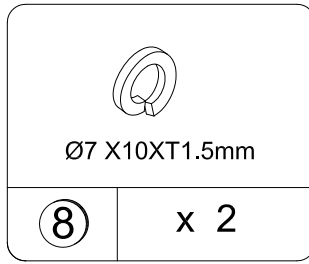
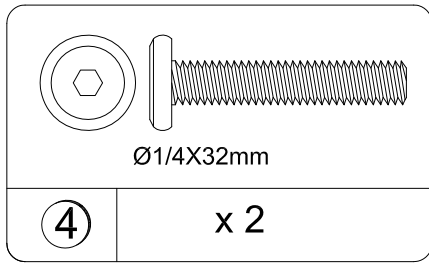


Use one drop of glue in dowel hole.

STEP 11

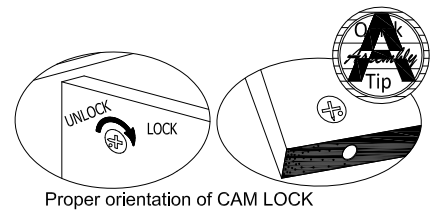
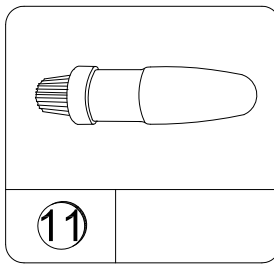
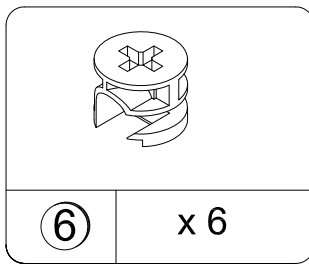
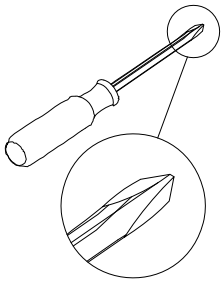


STEP 12

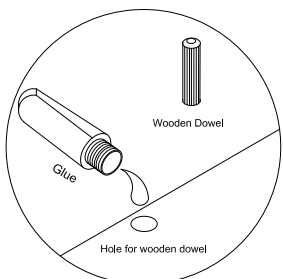
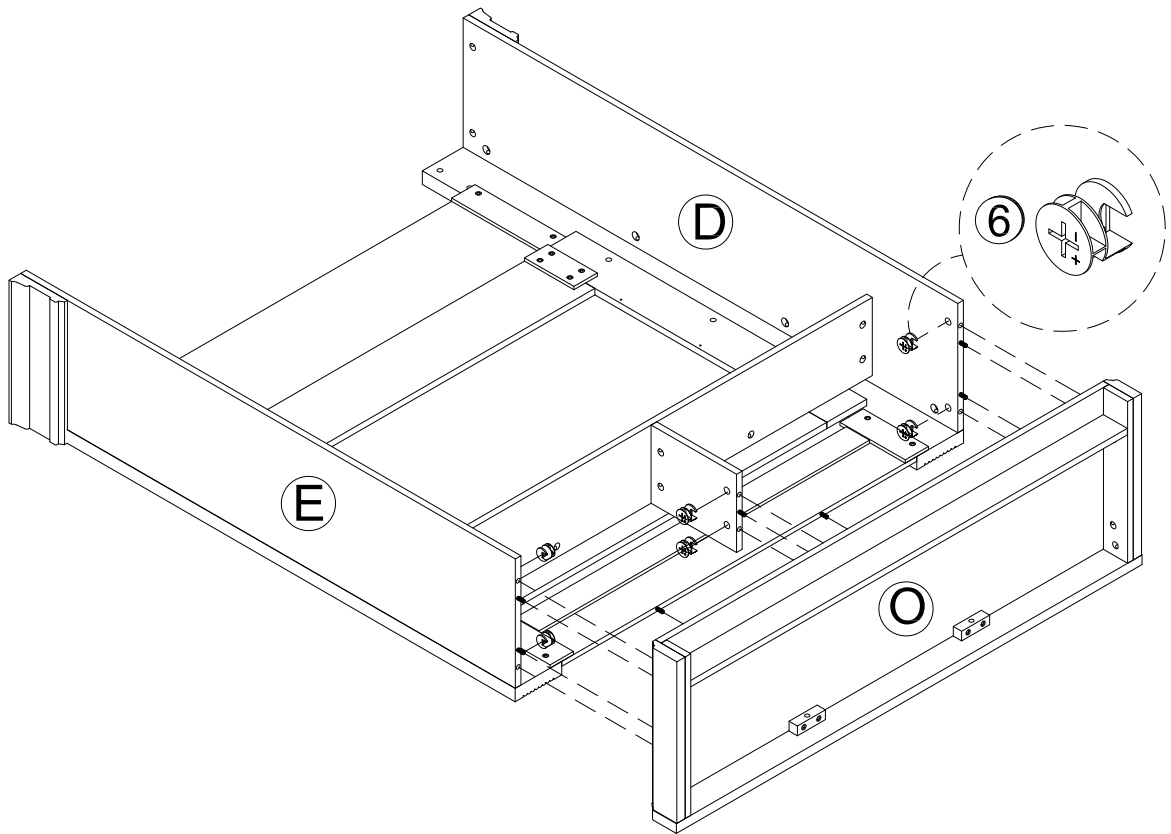


Use one drop of glue in dowel hole.

STEP 13

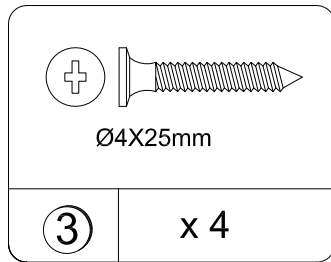
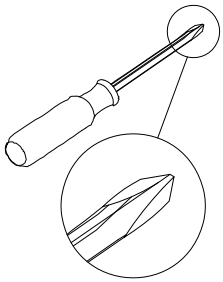


Note: An assistant is necessary.

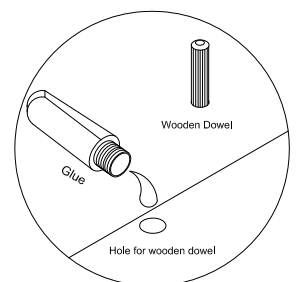
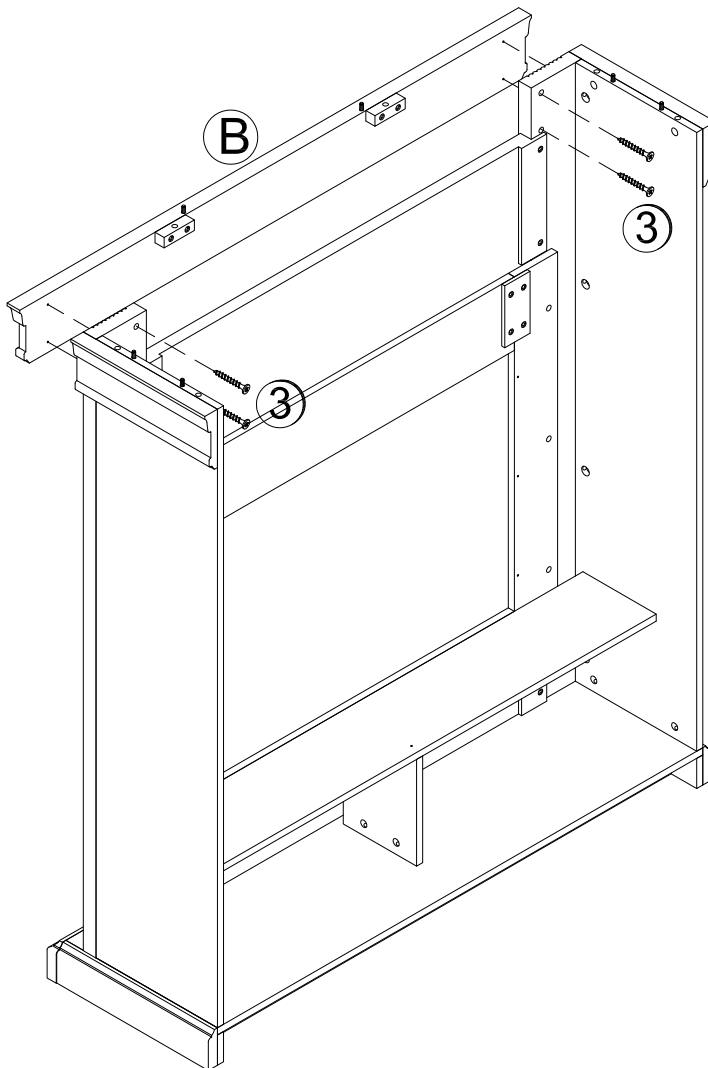


Use one drop of glue in dowel hole.

STEP 14

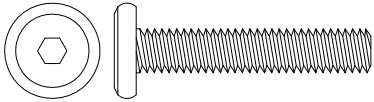


Note: An assistant is necessary.




Use one drop of glue in dowel hole.

STEP 15




Ø1/4X32mm

4	x 2
---	-----




Ø7 X10XT1.5mm

8	x 2
---	-----



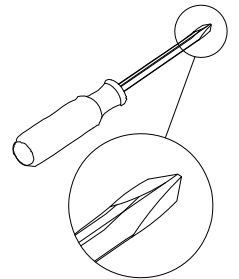
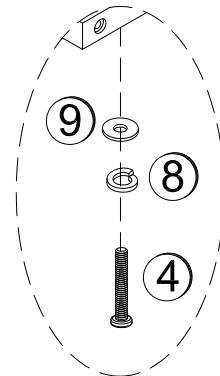
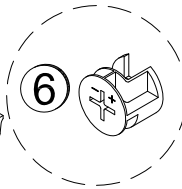
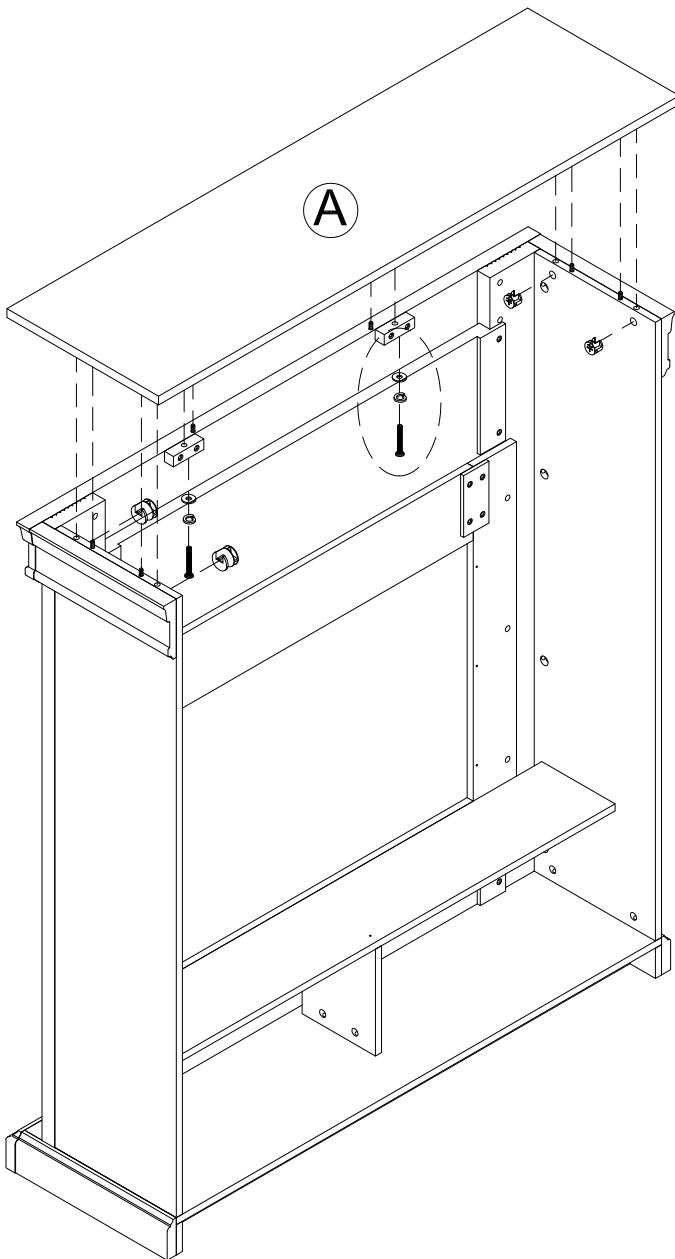
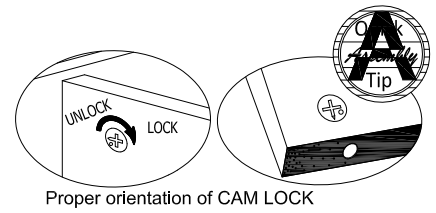
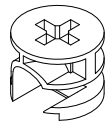
Ø7X16XT1.5mm

9	x 2
---	-----

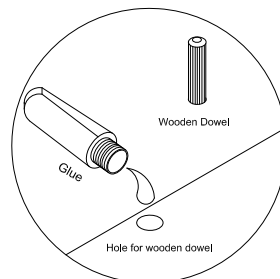


M4X54mm

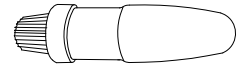
10	
----	--

6	x 4
---	-----

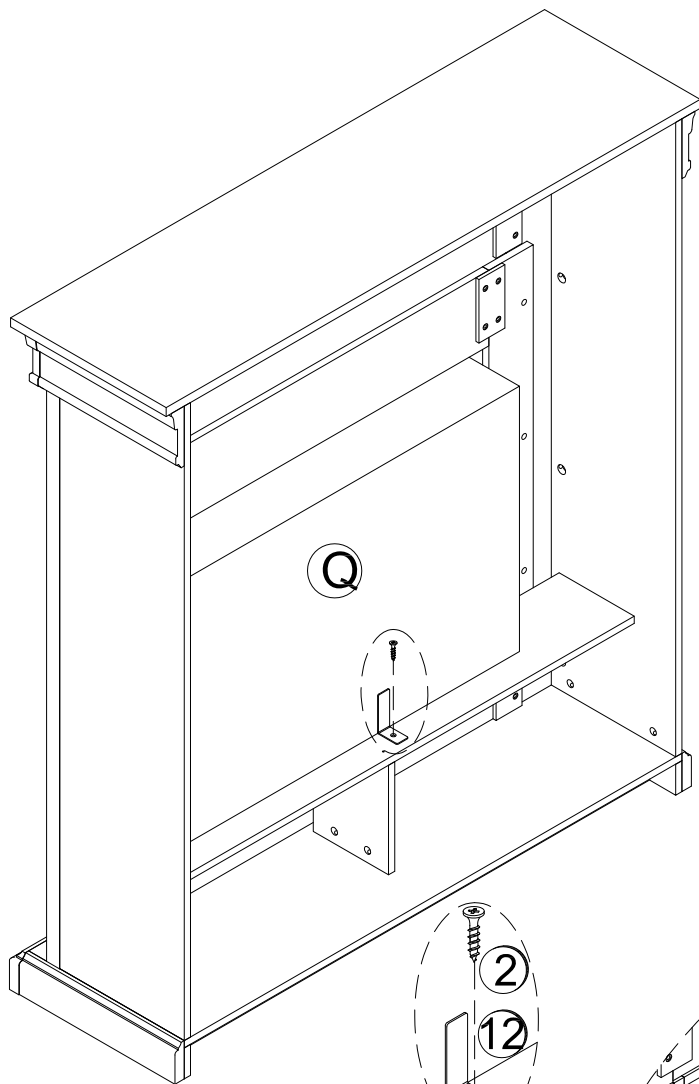


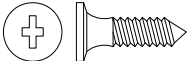
Use one drop of glue in dowel hole.

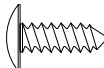


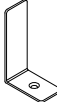
10	
----	--

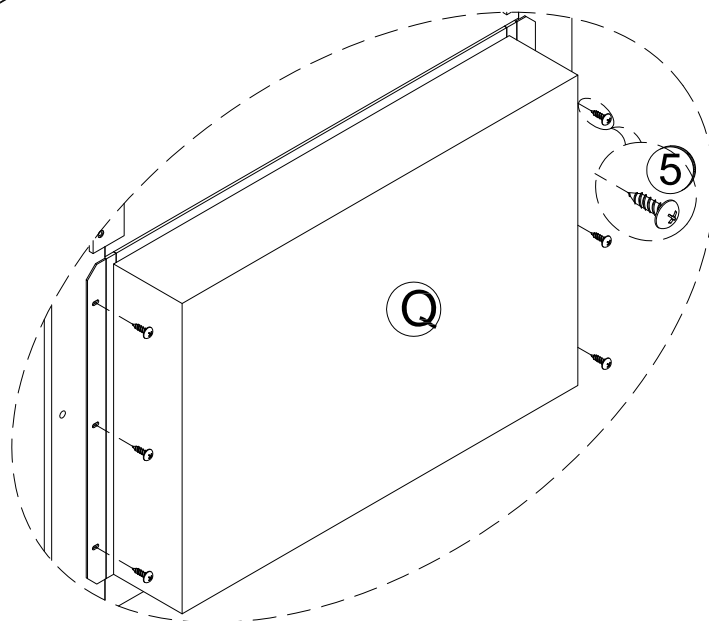
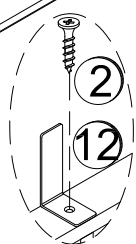
STEP16



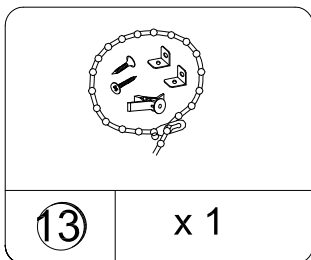
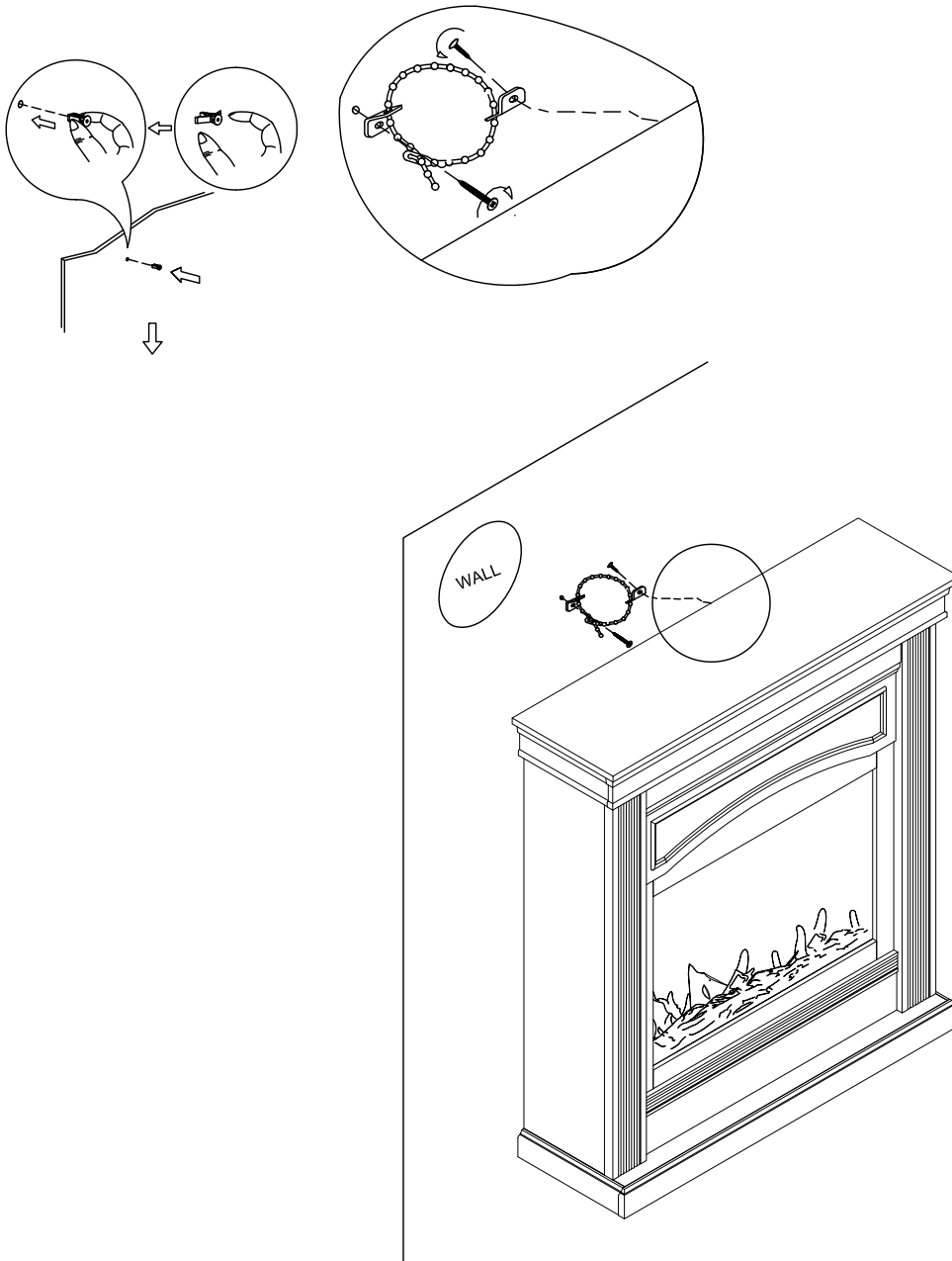
 Ø4X15mm	
②	x1

 Ø4x 12mm	
⑤	x 6

	
⑫	x 1



STEP 17



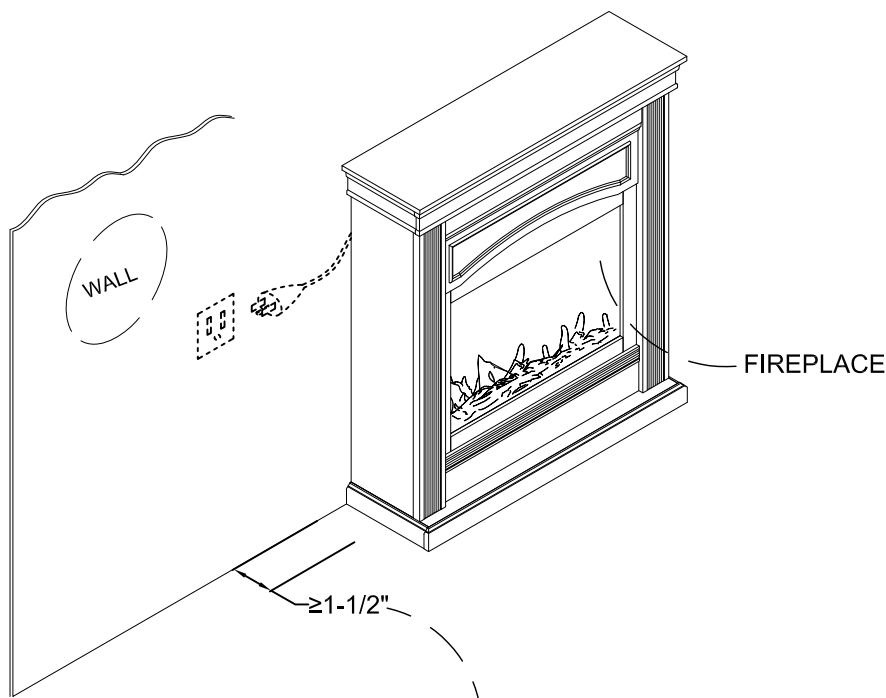
Drill a 10 mm diameter hole (3/8") in the wallboard. Tap the wall anchor into the hole until it is flush. Using screw to attach the steel bracket to the wallboard. Using screw to attach the steel bracket to the top shelf back. Move the furniture to its final position. Thread the strap through the bracket as shown in the illustration, tighten strap until snug. Do not over tighten.

BEFORE CONNECTING THE UNIT TO A WALL ELECTRIC OUTLET

Please carefully read and follow instructions and safety warnings in “Fireplace Homeowners Operating Manual” to operate your fireplace.

WARNING

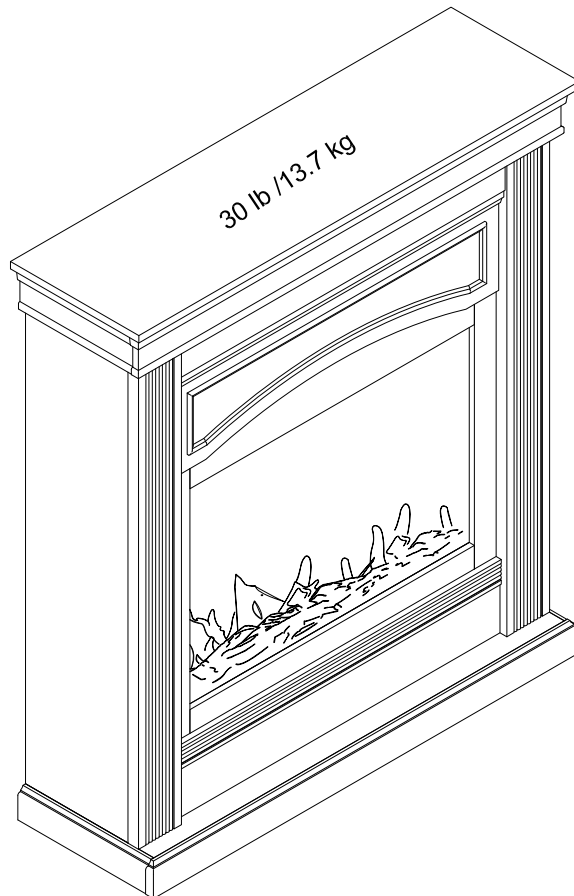
IF THE INFORMATION IN THE FIREPLACE OPERATING MANUAL IS NOT FOLLOWED, AN ELECTRIC SHOCK OR FIRE MAY RESULT IN PROPERTY DAMAGE, PERSONAL INJURY , OR LOSS OF LIFE .



To allow proper heater ventilation, this unit must be located a minimum of 1-1/2" away from a back wall.

Maximum Loads

This unit has been designed to support the maximum loads shown. Exceeding these load limits could cause sagging, instability, product collapse, and/or serious injury.



Warning: Risk of injury to persons - do not place a television on this furniture. This furniture is not approved for use with a television.

Certificate of Conformity

1. This certificate applies to the Dorel Home Furnishings, Inc. product identified by this instruction manual.
2. This certificate applies to compliance of this product with the CPSC Ban on Lead-Containing Paint (16 CFR 1303).
3. This product is distributed by: Dorel Home Furnishings, Inc.
410 East First Street South
Wright City, MO 63390
636-745-3351
4. Site of Manufacture: Guangdong China
5. See front page of instruction manual for date of manufacture.

Register your product to receive the following:



- * New trend details - sneak peek on what's new
- * Surveys - have a voice within our community
- * Exclusive deals and discount codes
- * Quick and easy replacement part service

To register your product, visit ameriwoodhome.com

5 Star Rating



Visit your local retailer's website, rate your purchased product and leave us some feedback!

We would like to extend a big "Thank You" to all of our customers for taking the time to assemble this Ameriwood Home product, and to give us your valuable feedback.

*Thank
You*

Cubierta Delantera

Este libro de instrucciones contiene información **IMPORTANTE** de seguridad. Por favor lea y manténgalo para referencia en el futuro.

No Regrese este producto! Comuníquese con nuestro amistoso equipo de servicio al cliente para obtener ayuda. Llámenos al: 1-800-489-3351 (Gratis) Lunes - Viernes 9am - 5pm CST

Visitar: www.ameriwoodhome.com

PRECAUCION

Este mueble puede volcarse y causar graves heridas y/o muerte.

Anclar el mueble a un poste de madera en la pared (si esto se requiere).

No Permita que los niños monten el mueble.

Mantenga los artículos más pesados en los cajones de abajo.

Consejos Útiles (página 2)

- Abra su artículo en el área donde usted planea utilizarlo para evitar levantar y moverlo menos
- Identificar, ordenar y contar las piezas antes de intentar ensamblar
- Las clavijas de compresión se golpean con un martillo
- Las diapositivas están marcadas con una R (derecha) y L (izquierda) para la colocación correcta
- Asegúrese de que siempre este el punto localizado en la parte superior de bloqueador de leva este volteado hacia borde exterior
- Utilizar todos los clavos para el panel de atrás y distribuirlos por igual
- El panel de atrás debe utilizarse para asegurarse de que la unidad quede fija y firme
- No use químicas fuertes ni limpiadores abrasivos en este artículo
- Nunca empuje, tire ni arrastre los muebles

Antes de Que Empieces (página 3)

- Lea cuidadosamente cada paso y siga el orden correcto

- Separar y contar todas sus piezas y hardware

- Dése suficiente espacio para el proceso de ensamble

- Tenga las siguientes herramientas: destornillador de cabeza plana, #2 cabeza Phillips

Destornillador y martillo

- Precaución: Si usa un taladro electrónico o un destornillador eléctrico para atornillar, por favor asegúrese que deje de atornillar cuando el tornillo este apretado. Fallar hacer esto puede causar barrer el tornillo.

Sistema de fijar el bloqueo de leva (página 3)

Este sistema de fijar el bloqueo de leva sera usado en todo el proceso ensamble.

Identificación de los Paneles (Página 4~7)

Este no es el tamaño real

- (A) Panel superior
- (B) Moldura frontal superior
- (C) Soporte de estante
- (D) Panel izquierdo
- (E) Panel lateral derecho
- (F) Panel frontal inferior
- (G) Panel frontal superior
- (H) Moldura vertical izquierda
- (I) Moldura vertical derecha
- (J) Ribete superior de chimenea
- (K) Ribete izquierdo vertical de chimenea
- (L) Ribete derecho vertical de chimenea
- (M) Ribete inferior de chimenea
- (N) Repisa fija
- (O) Panel inferior
- (P) Soporte inferior
- (Q) Soporte
- (R) Soporte izquierdo inferior
- (S) Soporte derecho inferior
- (T) Chimenea

Lista de Piezas (Página 9)

Tamaño real

- (1) Clavija de madera
- (2) Tornillo
- (3) Tornillo
- (4) Tornillo
- (5) Tornillo

Este no es el tamaño real

- (6) Tornillo de cerradura
- (7) Tornillo de rosca
- (8) Arandela de resorte
- (9) Arandela
- (10) Llave en I
- (11) Pegamento
- (12) Abrazadera
- (13) Juego de cordón de seguridad

Página 22&23

Nota: Se necesita un asistente.

Página 26

Taradre un agujero de 3/8" de diámetro (10 mm) en la pared. Introduzca el soporte de pared hasta que los agujeros quede plano. Use el tornillo para sujetar la abrazadera en la pared. Use el tornillo para sujetar la abrazadera en la parte posterior del estante superior. Mueva el mueble a su posición final. Pase una correa a través de la abrazadera como se muestra en la ilustración, apriete la correa hasta bien. No apriete demasiado.

Página 27

ANTES DE CONECTAR LA UNIDAD A UNA TOMA DE CORRIENTE ELÉCTRICA

Por favor lea detenidamente y siga las instrucciones y advertencias de seguridad en el "Manual Operativo para Propietarios de Chimenea " para funcionar su chimenea.

ADVERTENCIA Riesgo de muerte o lesión. Esta unidad debe ser colocada frente a una pared y debe ser instalada por lo menos a la misma altura que una televisión.

Para permitir una ventilación adecuada del calentador, esta unidad debe ubicarse a un mínimo de 1-1 / 2 "de distancia de una pared posterior.

Página 28

CARGA MAXIMA

Esta unidad ha sido diseñada para soportar la carga máxima anotada. El exceder estos límites puede causar inestabilidad, colapsarse y/o causar serias lesiones.

ADVERTENCIA: Riesgo de lesiones a las personas - no coloque un televisor sobre muebles. Este mueble no está aprobado para su uso con un televisor.

Página 29

Registre su producto para recibir lo siguiente:

- * Detalles de nuevas tendencias - Vistazo a lo nuevo
- * Encuestas - aloc su voz entre su comunidad
- * Códigos de ofertas y descuentos exclusivos
- * Fácil y rápido servicio de partes de remplazo

Para registrar su producto, visite ameriwoodhome.com

Clasificación de 5 estrellas

Visite el sitio web de su tienda local, califique su comprado y denos sus comentarios!

Nos gustaría enviar un gran "Agradecimiento" a todos nuestros clientes por tomarse el tiempo de ensamblar este producto de Ameriwood Home, y por darnos sus valiosos comentarios.

Gracias

Couverture Avant

CE LIVRET D'INSTRUCTION CONTIENT DES INFORMATIONS **IMPORTANTES** SUR LA SÉCURITÉ. VEUILLEZ LIRE ET GARDER POUR UNE RÉFÉRENCE FUTURE

Ne retournez pas ce produit! Contactez notre équipe de service à la clientèle amicale d'abord pour obtenir de l'aide.

Appelez-nous: 1-800-489-3351 (sans frais) du Lundi au Vendredi de 9h à 17h Heure Centrale

Visitez: www.ameriwoodhome.com

ATTENTION

Le meuble peut basculer et causer des blessures graves ou la mort.

Ancrer le meuble à une planche murale dans le mur (si indiqué).

Ne laissez pas les enfants grimper sur le meuble.

Placez les articles lourds sur les étagères ou dans les tiroirs inférieurs.

Astuces Utiles (page 2)

-Ouvrez votre article dans la zone que vous prévoyez de le garder pour moins de levage lourd

-Identifier, trier et compter les pièces avant d'essayer d'assembler

-Les goujons de compression sont taraudés avec un Marteau

-Les glissières sont marquées d'un R (droit) et d'un L (gauche) pour un bon placement

-Assurez-vous toujours de faire face la pointe situé sur le haut de la Serrure de Came vers le bord extérieur

-Utiliser tous les clous fournis pour le panneau arrière et les répartir également

-Le panneau arrière doit être utilisé pour vous assurer que votre appareil est robuste

-N'utilisez pas de produits chimiques agressifs ou de nettoyants abrasifs sur cet appareil

-Ne jamais pousser, tirer, ou faire glisser votre meuble

Avant de Commencer (page 3)

-Lisez attentivement chaque étape et suivez le bon ordre

-Séparez et comptez toutes vos pièces et matériaux

-Donnez-vous suffisamment de place pour l'assemblage

-Avoir les outils suivants: tournevis à tête plate, #2 tournevis Phillips, et Marteau

-Attention: Si vous utilisez une perceuse électrique ou un tournevis électrique pour visser, veillez à ralentir et arrêter lorsque la vis est bien serrée. Le non-respect de cette consigne peut endommager la vis.

Système de Fixation de Came (page 3)

Ce Système de Fixation de Came sera utilisé tout au long de l'assemblage

Identification des matériaux (Page 4~7)

Pas de taille réelle

- (A) Panneau supérieur
- (B) Moulure avant supérieure
- (C) Support de tablette
- (D) Panneau gauche
- (E) Panneau droit
- (F) Panneau avant inférieur
- (G) Panneau avant supérieur
- (H) Moulure vertical gauche
- (I) Moulure vertical droite
- (J) Garniture supérieure du foyer
- (K) Garniture verticale gauche du foyer
- (L) Garniture verticale droite du foyer
- (M) Garniture inférieure du foyer
- (N) Étagère fixe
- (O) Panneau inférieur
- (P) Support inférieur
- (Q) Plaque de poussée
- (R) Support gauche inférieur
- (S) Support droit inférieur
- (T) Foyer

Liste des pièces (Page 9)

Taille réelle

- (1) Goujon en bois
- (2) Vis
- (3) Vis
- (4) Boulon
- (5) Vis

Pas de taille réelle

- (6) Serrure de came
- (7) Boulon de camde
- (8) Rondelle à ressort
- (9) Rondelle
- (10) Clé hexagonale
- (11) Colle
- (12) Équerre
- (13) Trousse de courroie de sécurité

Étape 22&23

Remarque: un assistant est nécessaire

Étape 26

Percez un trou de 10 mm (3/8") de diamètre dans le mur. Tapez l'ancrage mural dans le trou jusqu'à ce qu'il arrive à égalité avec le mur. Utilisez la vis pour fixer le support au mur. Utilisez la vis pour fixer le support derrière la tablette supérieure. Déplacez le mobilier à sa position finale. Enfilez une sangle à travers le support comme montré dans l'illustration, serrez la sangle jusqu'à ce qu'elle soit serrée étroitement. Ne pas trop serrer.

Étape 27

AVANT DE BRANCHER L'APPAREIL À UNE PRISE ÉLECTRIQUE MURALE

Veuillez lire et suivre attentivement les instructions et les mises en garde de sécurité dans le "Mode d'emploi du Manuel du propriétaire du Foyer" pour faire fonctionner votre foyer.

MISE EN GARDE

SI LES INFORMATIONS DANS LE MANUEL DU PROPRIÉTAIRE DU FOYER NE SONT PAS SUIVIES ATTENTIVEMENT, UN CHOC ÉLECTRIQUE OU UN INCENDIE PEUT SE PRODUIRE ET CAUSER DES DOMMAGES MATÉRIELS, DES BLESSURES, OU DES PERTES DE VIES.

Pour permettre une bonne ventilation du radiateur, cet appareil doit être situé à au moins 1 1/2 po du mur arrière.

Étape 28

CHARGES MAXIMALES

Ce meuble a été conçu pour supporter les charges maximales indiquées. En excédant ces limites de charge, le meuble pourrait devenir instable, s'effondrer, et/ou causer des blessures graves.

AVERTISSEMENT : Risque de blessure corporelle - ne pas placer une télévision sur ce meuble. Ce meuble n'est pas approuvé pour une utilisation avec une télévision.

Étape 29

Enregistrez votre produit pour recevoir les éléments suivantes:

- * Détails sur les nouvelles tendances - un aperçu sur les nouveautés
- * Sondages - avoir une voix au sein de notre communauté
- * Offres exclusives et codes promo
- * Service de pièces de rechange rapide et facile

Pour enregistrer votre produit, visitez ameriwoodhome.com

5 Étoiles

Visitez le site Web de votre détaillant local, évaluez votre produit acheté et laissez-nous quelques commentaires !

Nous tenons à offrir un grand "Merci" à tous nos clients pour avoir pris le temps d'assembler ce produit "Ameriwood Home", et de nous donner vos commentaires précieux.

Merci