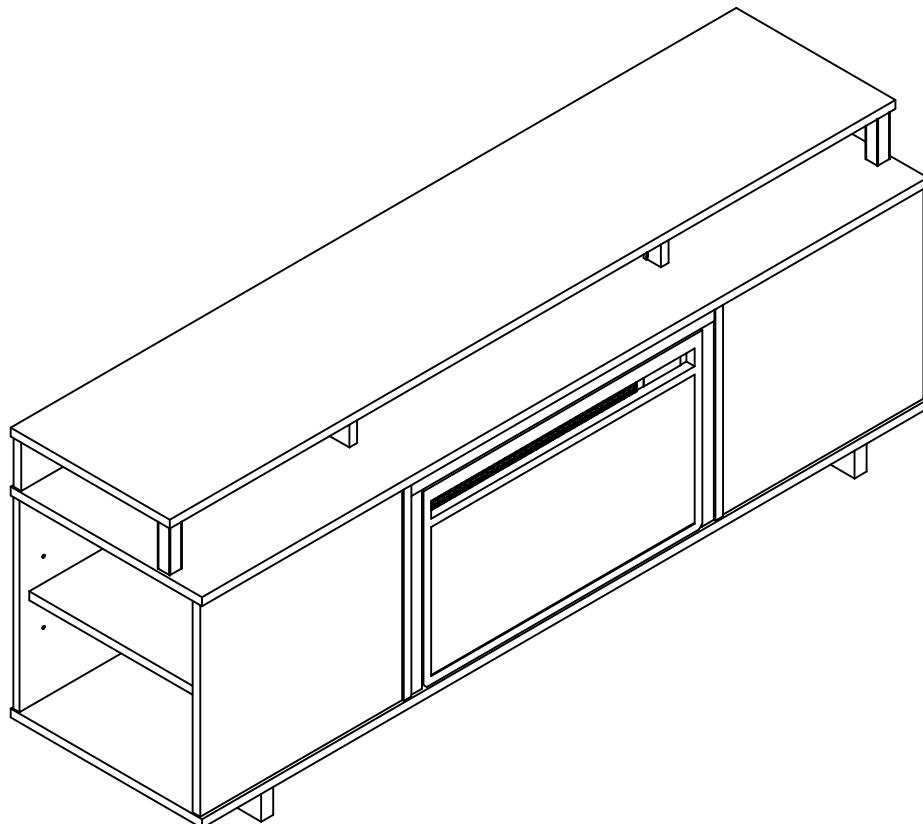


6048885COM Fireplace / TV Stand

Ameriwood HOME

Date of Purchase ___ / ___ / ___
Lot Number:

B346048885COM0



THIS INSTRUCTION BOOKLET CONTAINS **IMPORTANT** SAFETY INFORMATION. PLEASE READ AND KEEP FOR FUTURE REFERENCE.

Do Not Return This Product!

Contact our customer service team for help first.

Call: 1-800-489-3351 (toll free)

Monday-Friday 9am - 5pm CST

Visit: www.ameriwoodhome.com



WARNING

- Unit can tip over causing severe injury or death.
- Anchor unit to stud in wall (if instructed to).
- Do Not allow children to climb on unit.
- Put heavy items on lower shelves or drawers.



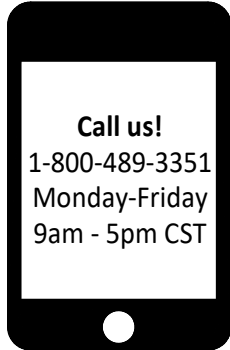
Follow Ameriwood Home



Contact Us!

Do NOT return this product!

Contact our friendly customer service team first for help.



Visit ameriwoodhome.com to view the limited warranty valid in the U.S. and Canada.

Assembly Tips



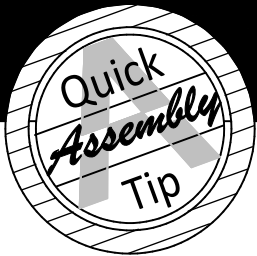
Helpful Hints

PEOPLE NEEDED FOR ASSEMBLY: 2

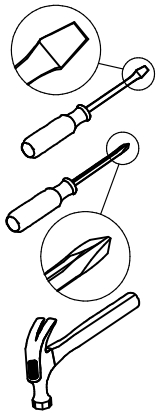
ESTIMATED ASSEMBLY TIME: 1 HOUR

- Open your item in the area you plan to keep it to avoid excessive heavy lifting.
- Identify, sort and count the parts before attempting assembly.
- Compression dowels are lightly tapped in with a hammer.
- Slides are labeled with a R (right) and L (left) for proper placement.
- Make sure to always face the point on the top of the Cam Lock towards the outer edge.
- Use all the nails provided for the back panel and spread them out equally.
- Back panel must be used to make sure your unit is sturdy.
- Do NOT use harsh chemicals or abrasive cleaners on this item.
- Never push, pull, or drag your furniture.





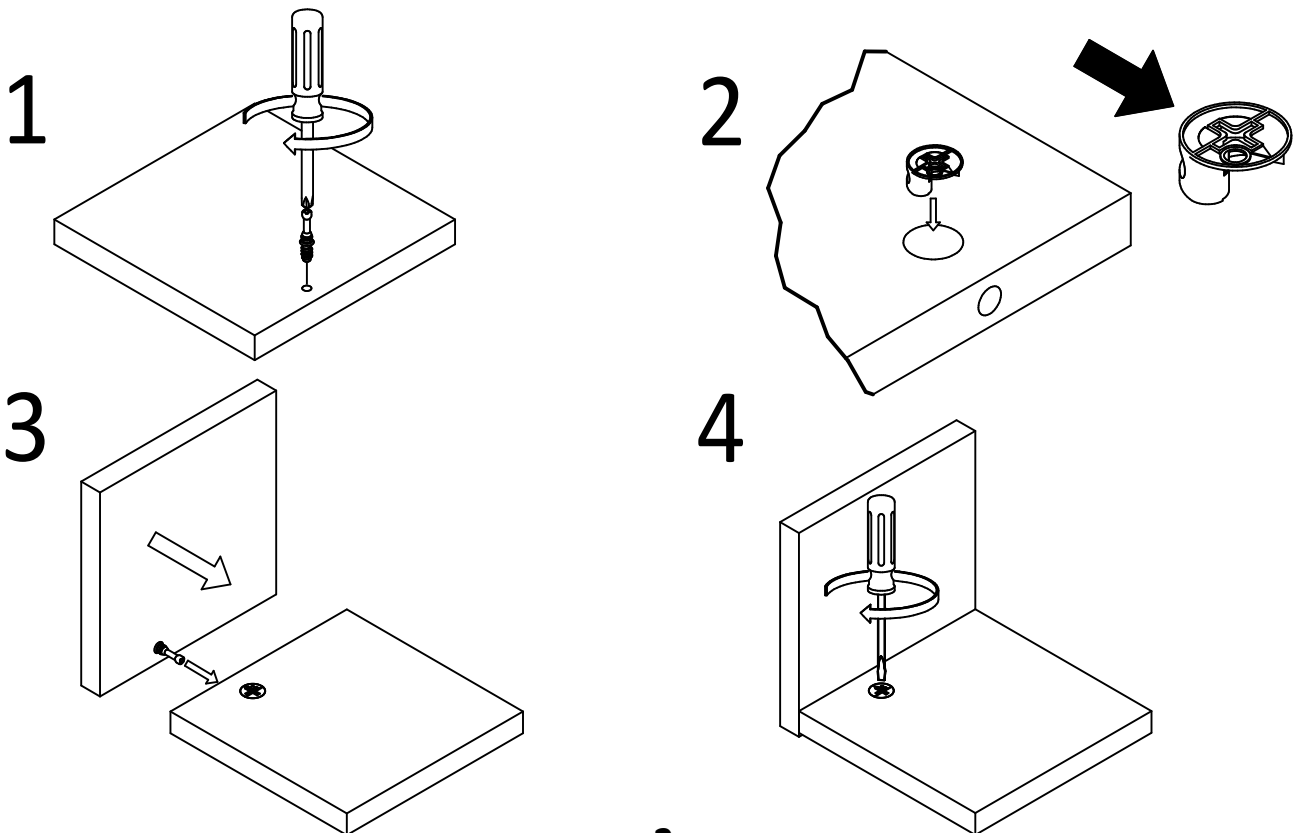
Before You Start

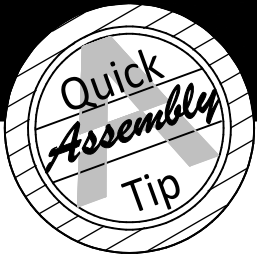


- ✓ Read through each step carefully and follow the proper order
- ✓ Separate and count all your parts and hardware
Parts are labeled on the surface or edge of the part
- ✓ Give yourself enough room for the assembly process
- ✓ Have the following tools: Flat Head Screwdriver, #2 Phillips Head Screwdriver and Hammer
- ✓ Caution: If using a power drill or power screwdriver for screwing, please be aware to slow down and stop when screw is tight. Failure to do so may result in stripping the screw.

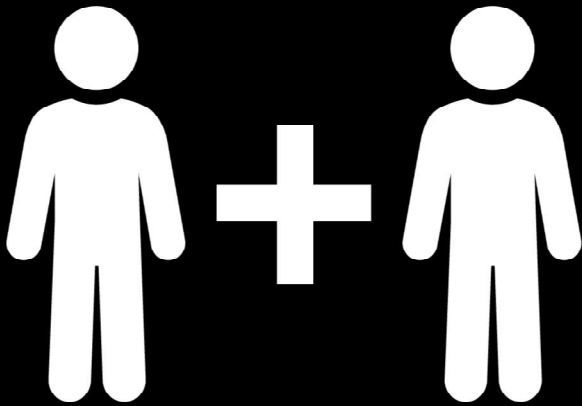
Cam Lock Fastening System

This Cam Lock Fastening System will be used throughout the assembly process.





Before You Start



2 PEOPLE NEEDED FOR ASSEMBLY

**2 PERSONAS NECESITADAS
PARA LA ASAMBLEA**

**2 PERSONNES NÉCESSAIRES
POUR L'ASSEMBLAGE**

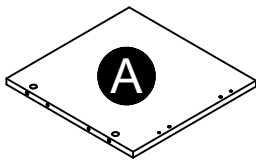
CAUTION: Failure to use 2 people for assembly could result in unit damage or personal injury.

PRECAUCIÓN: Si no se utilizan 2 personas para el ensamblaje, se pueden producir daños en la unidad o lesiones personales.

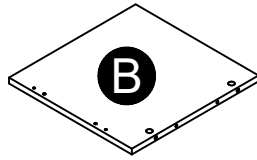
ATTENTION: Échec d'utiliser 2 personnes pour l'assemblage peut causer du dommage au meuble ou causer des blessures.

Board Identification

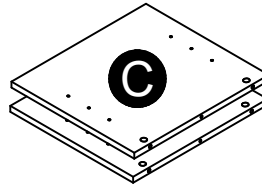
Not actual size



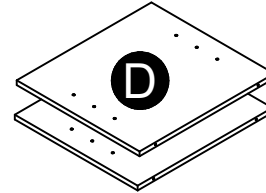
A
Left Partition
36048320010



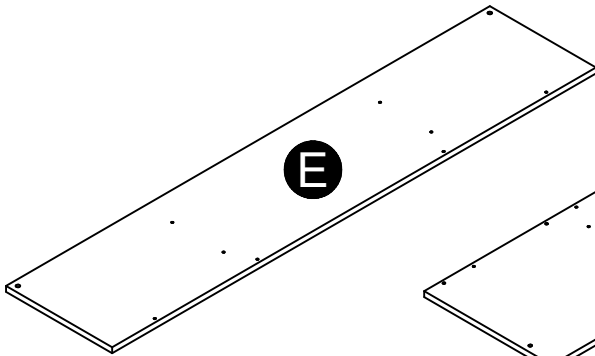
B
Right Partition
36048320020



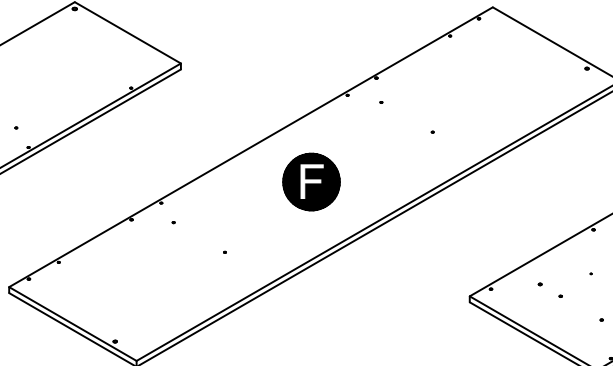
C
Front Panel (x2)
36048320030



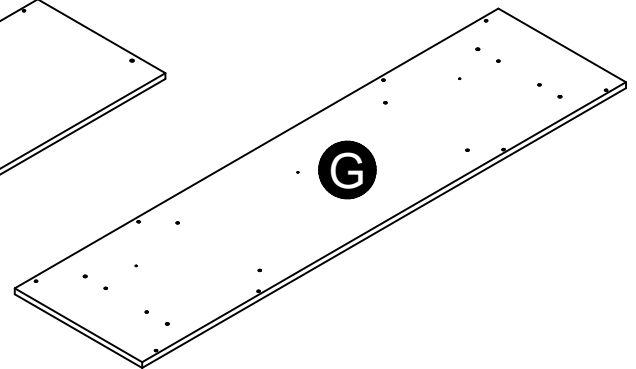
D
Back Panel (x2)
36048320040



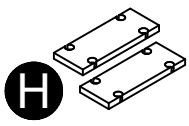
E
Top
36048320050



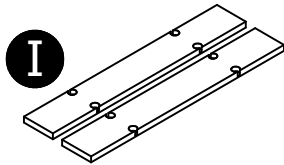
F
Shelf
36048320060



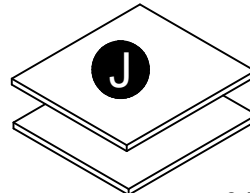
G
Bottom
36048320070



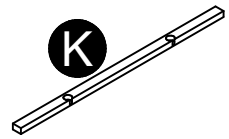
H
Upper Partition (x2)
36048320080



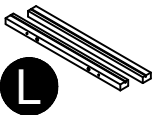
I
Upper Back Panel (x2)
36048320090



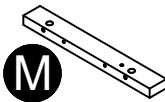
J
Adjustable Shelf (x2)
36048320100



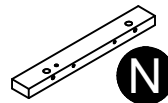
K
Horizontal Rail
36048320110



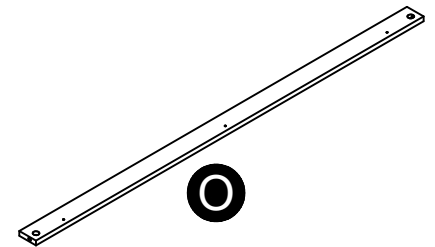
L
Front Rail (x2)
36048320120



M
Left Bottom Support
36048056130

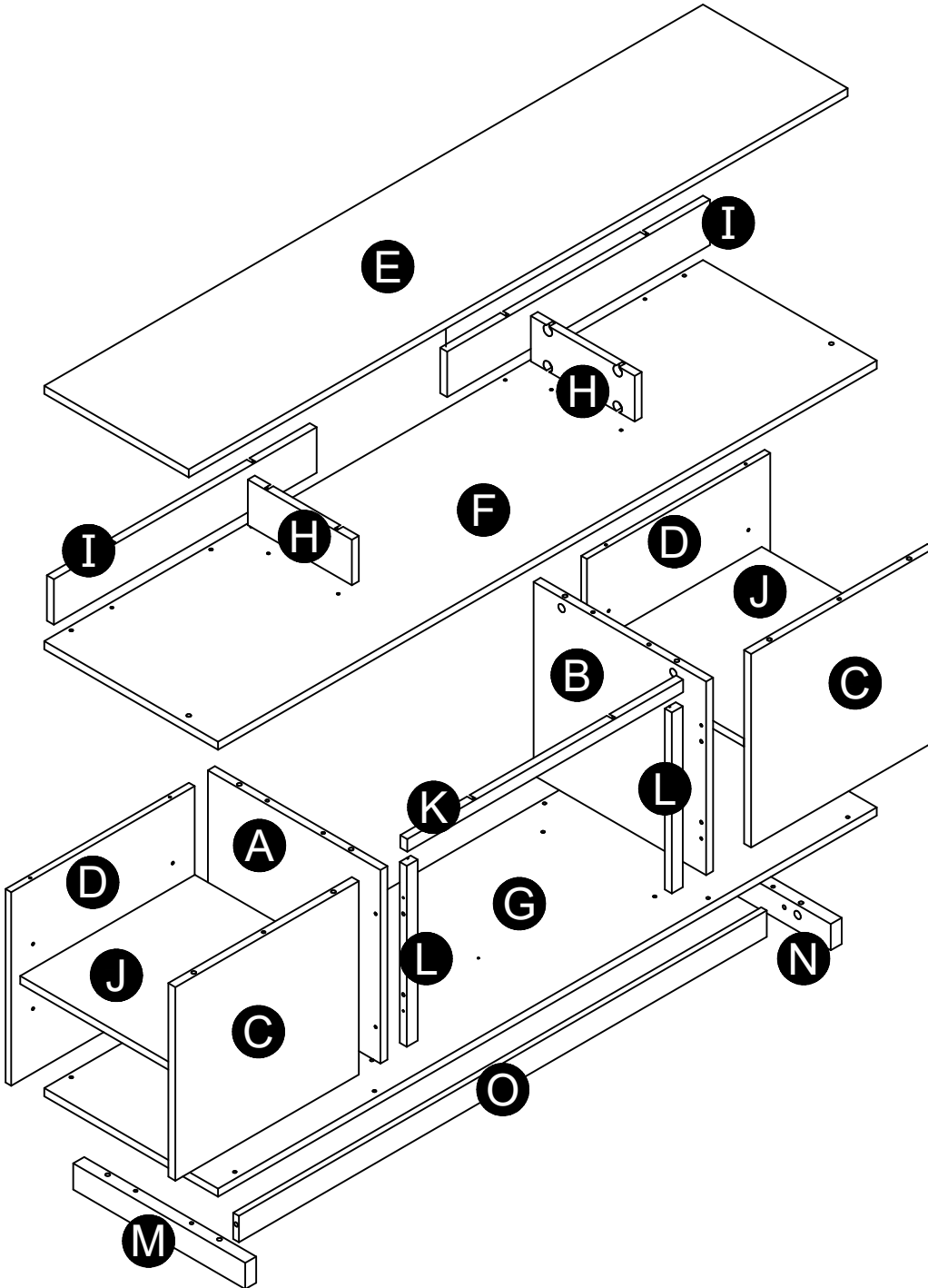


N
Right Bottom Support
36048056140



O
Bottom Support
36048056150

Board Identification



⚠ WARNING

Never use this Furniture with a TV that is too large or too heavy. Severe injury or death can occur. The TV and furniture can be unstable and may tip.

- The TV must weigh less than 120 lbs. (54.4 kg)
- The base of the TV must be able to sit completely on this surface.

NO CRT (TUBE TYPE) TV PERMITTED. This item is designed for most FLAT PANEL TVs having up to a 69" (175.3 cm) diagonal screen measurement. Refer to instruction book for complete safety information.

⚠ AVERTISSEMENT

Ne jamais utiliser ce mobilier avec un téléviseur trop grand ou trop lourd. Des blessures graves ou la mort peuvent survenir. Le téléviseur et le meuble peuvent devenir instable et renverser.

- Le téléviseur doit peser moins de 54.4 kg (120 lb.)
- La base du téléviseur doit être capable de reposer complètement sur cette surface.

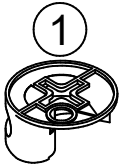
AUCUN TÉLÉVISEUR TRC (TYPE TUBE) PERMIS. Ce produit est conçu pour la plupart des TÉLÉVISEURS À ÉCRAN PLAT avec un écran mesurant 175.3 cm (69 po) diagonalement. Veuillez vous reporter au manuel d'instruction pour de l'information complète sur la sécurité.

B64358

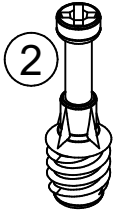
#B64358
TV warning label

Part List

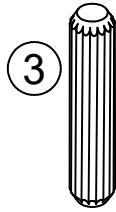
Actual Size



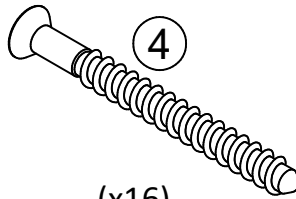
(x14)
#A22620
cam lock



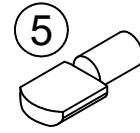
(x14)
#A22610
cam bolt



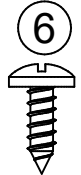
(x14)
#A21670
wood dowel



(x16)
#A23030
confirmat



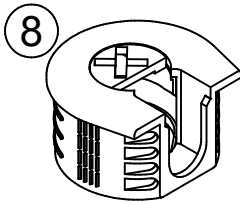
(x8)
#A80250
shelf support



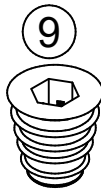
(x11)
#A12120
7/16" screw



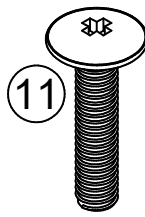
(x18)
#A22910
connector bolt



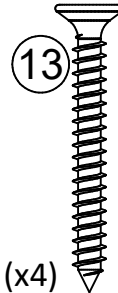
(x18)
#A22920
connector



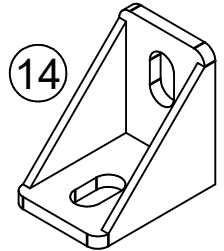
(x2)
#A20360
insert nut



(x2)
#A19420
bolt

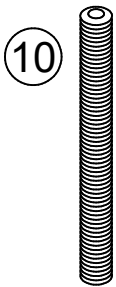


(x4)
#A13215
1-1/2" screw

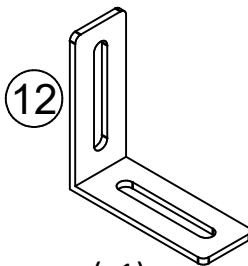


(x3)
#A53510
angle bracket

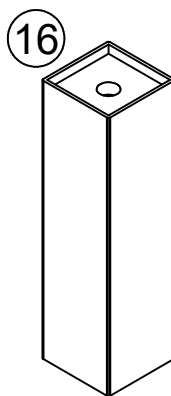
Not Actual Size



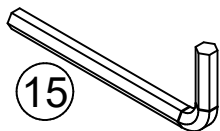
(x2)
#A20610
threaded rod



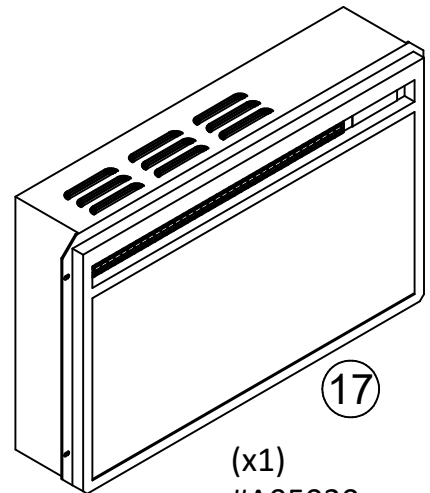
(x1)
#A53655
bracket



(x2)
#A95340
metal tube

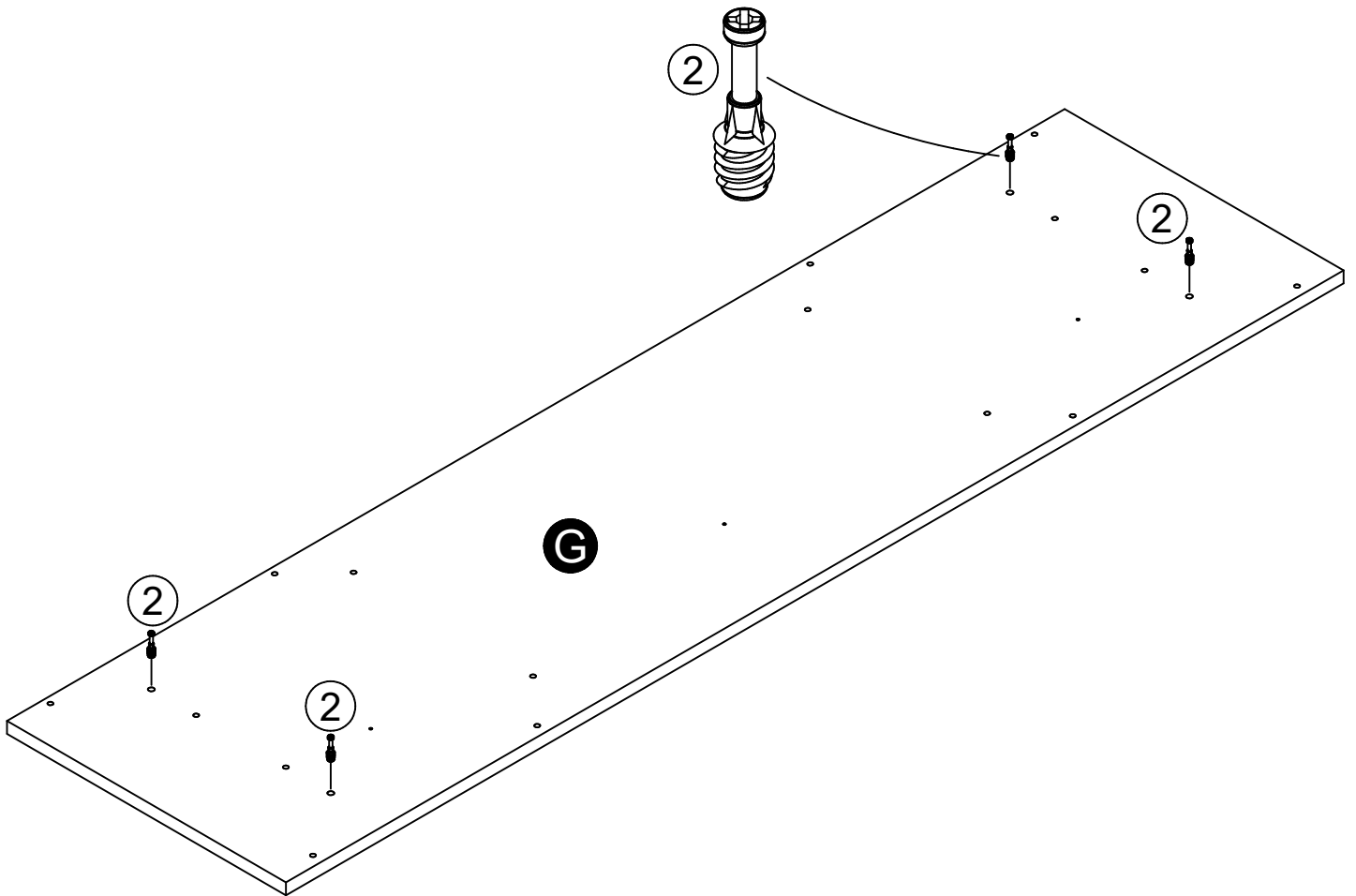
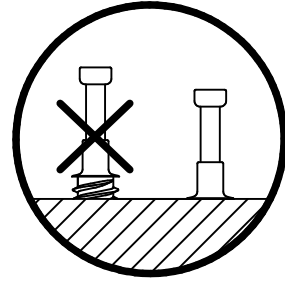
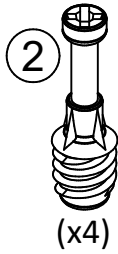
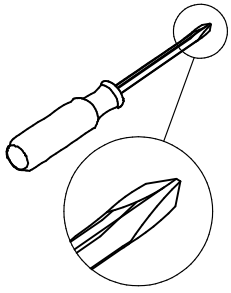


(x1)
#A23110
hex key

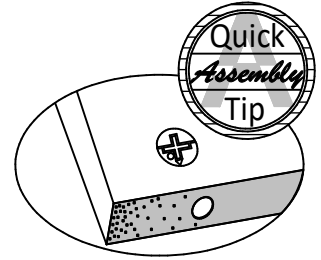
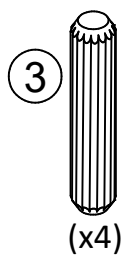
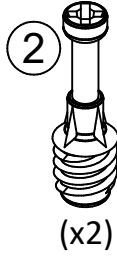
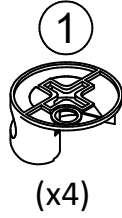
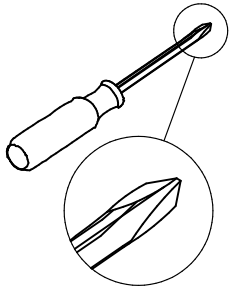


(x1)
#A95030
fireplace

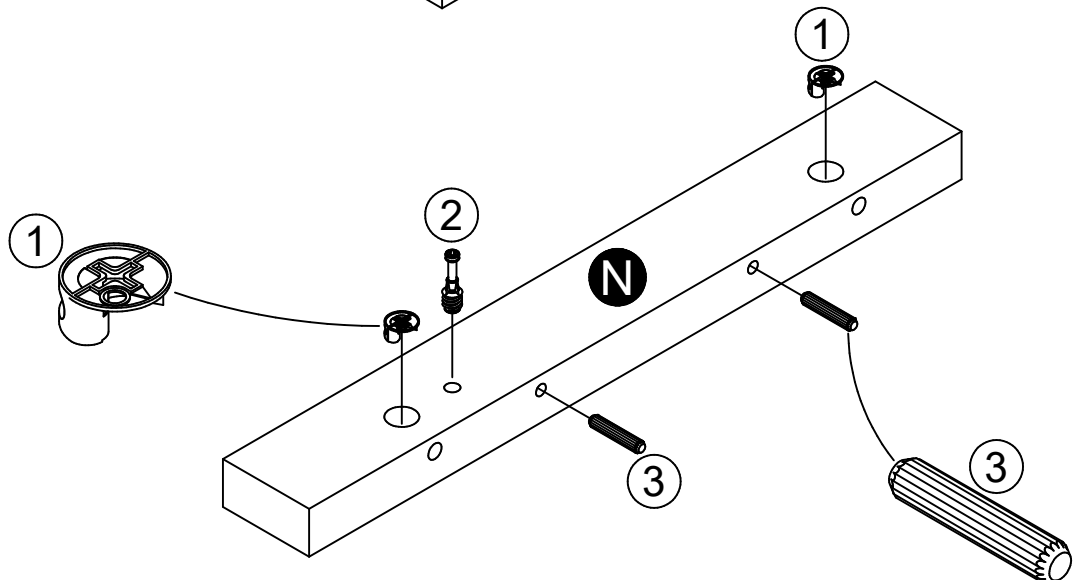
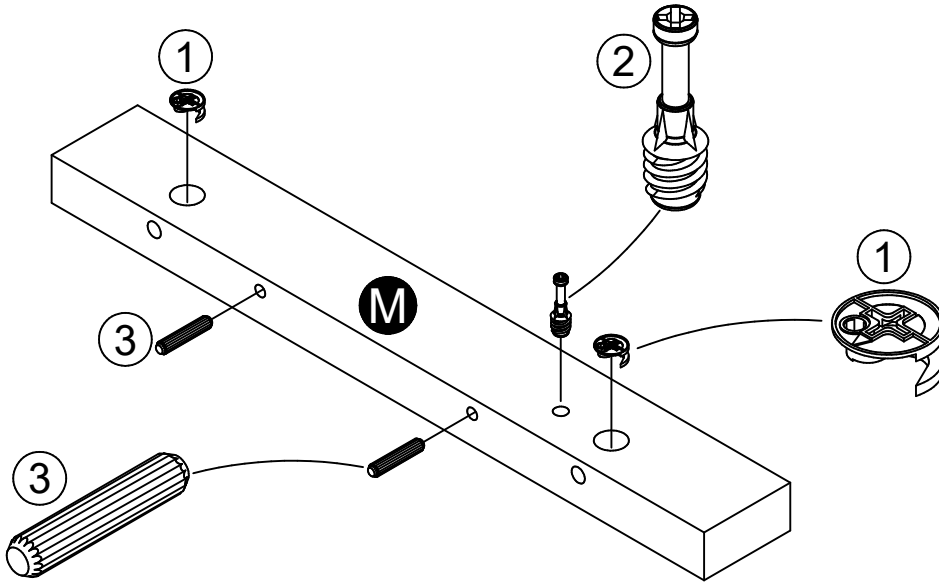
STEP 1



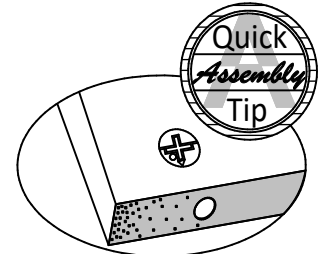
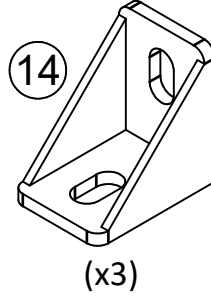
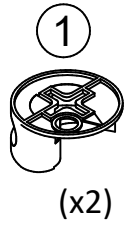
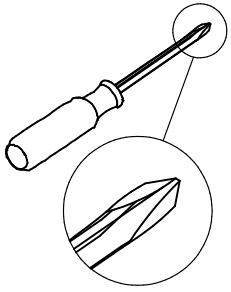
STEP 2



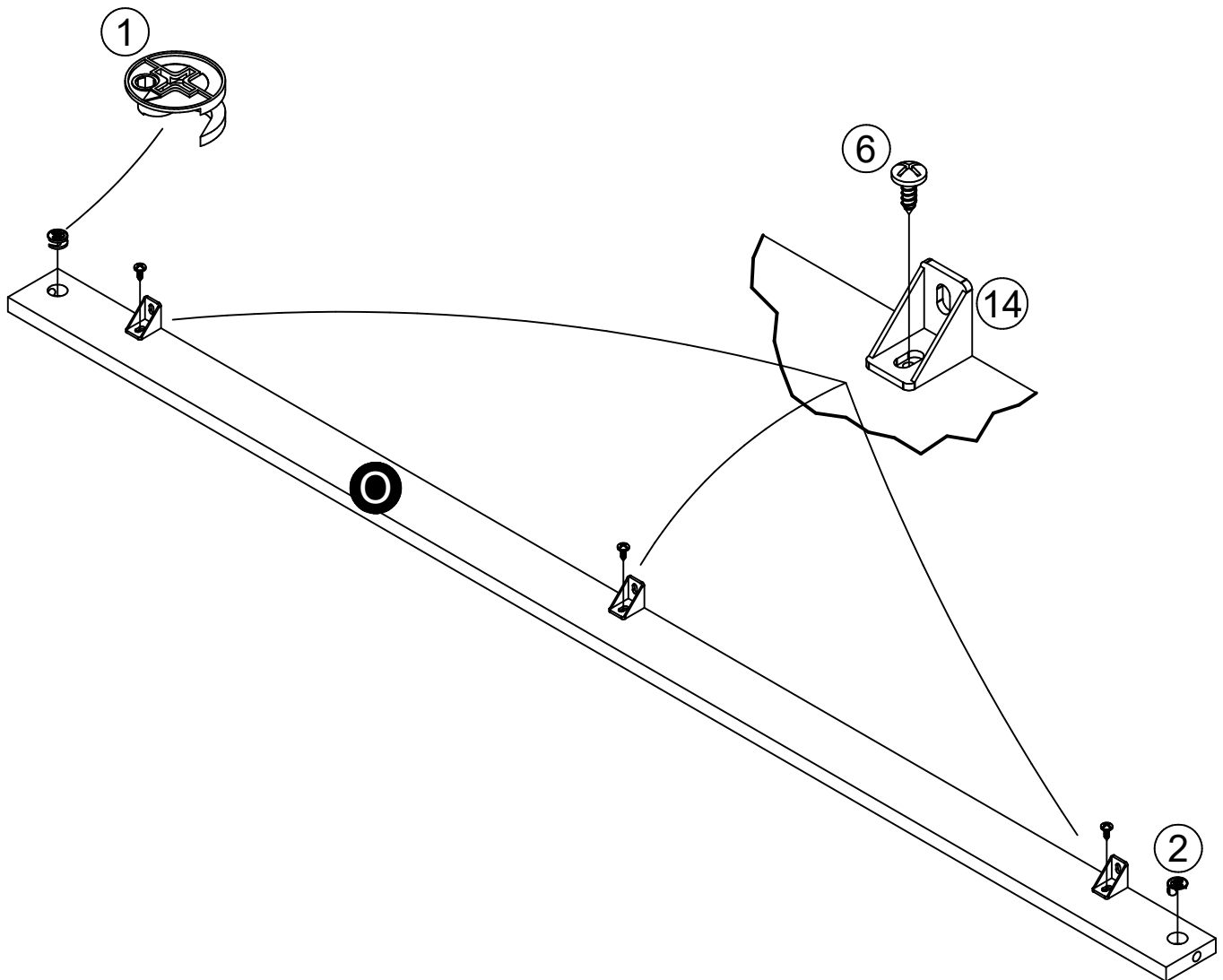
Proper orientation of CAM LOCK



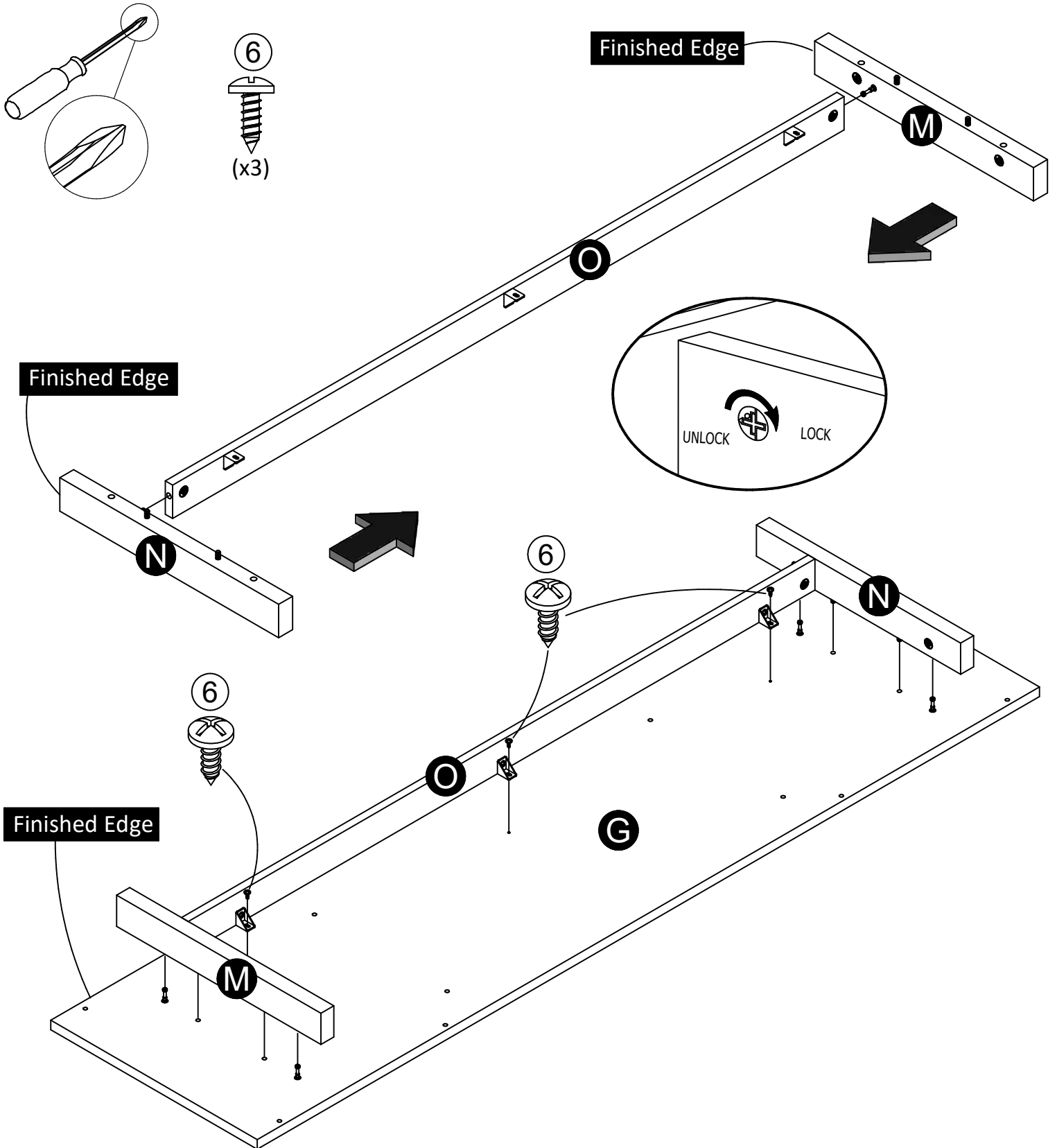
STEP 3



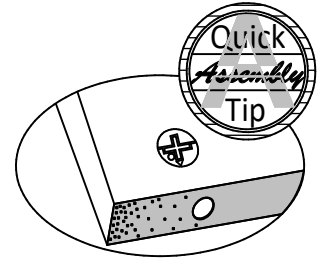
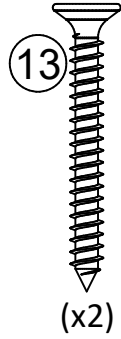
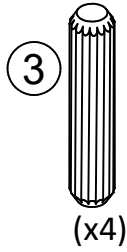
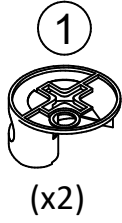
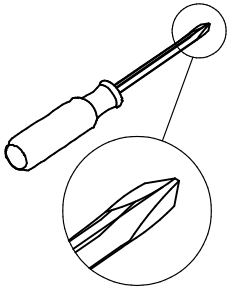
Proper orientation of CAM LOCK



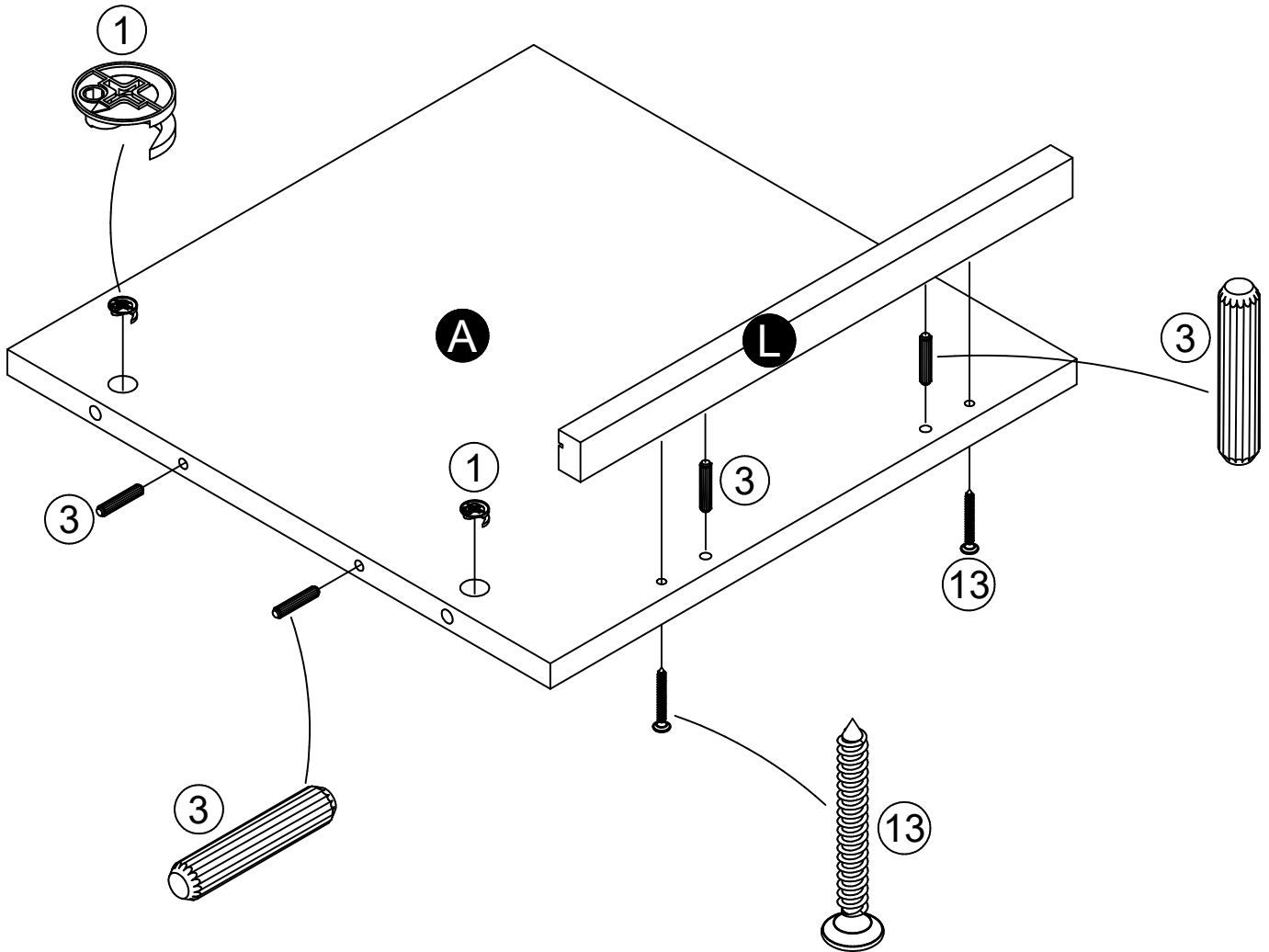
STEP 4



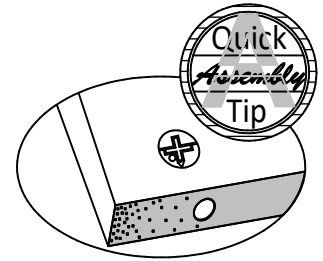
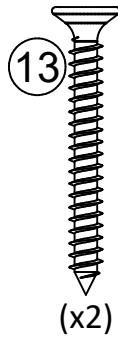
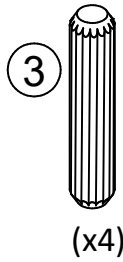
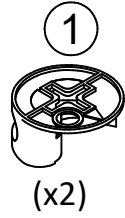
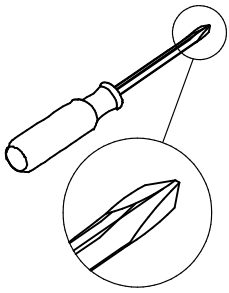
STEP 5



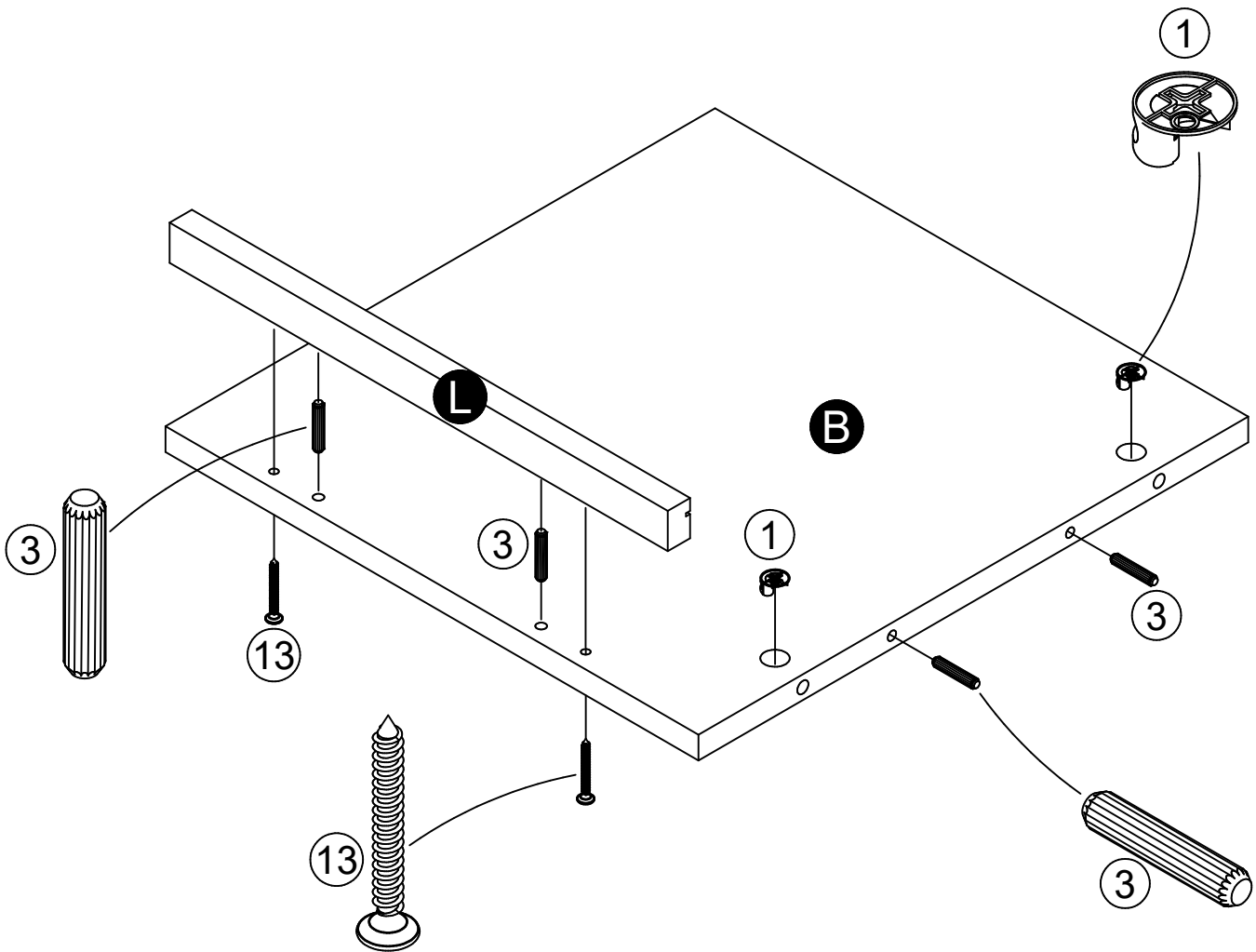
Proper orientation of CAM LOCK



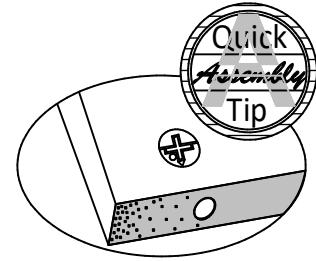
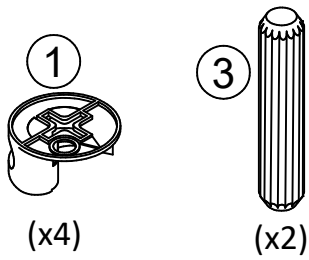
STEP 6



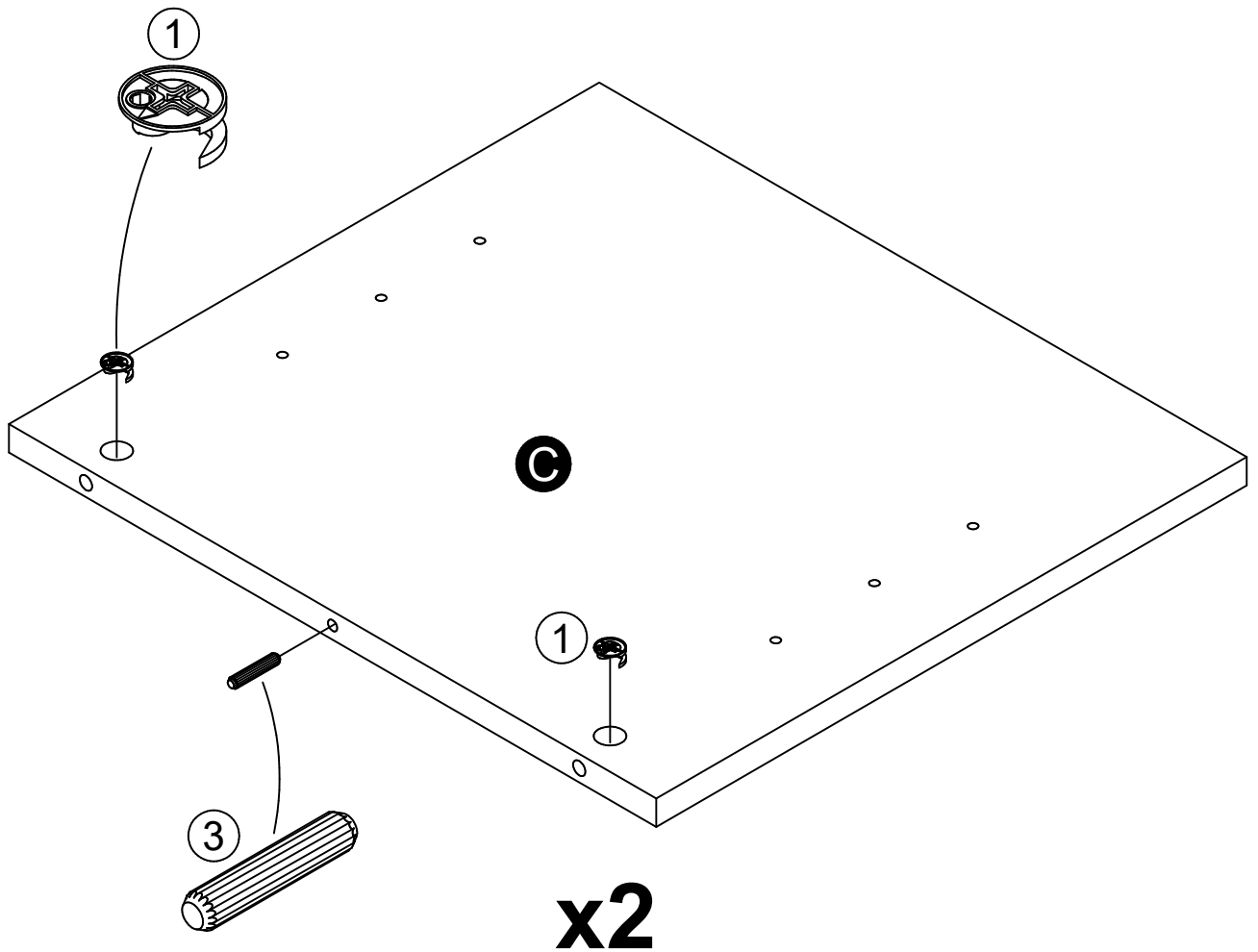
Proper orientation of CAM LOCK



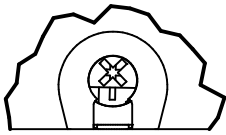
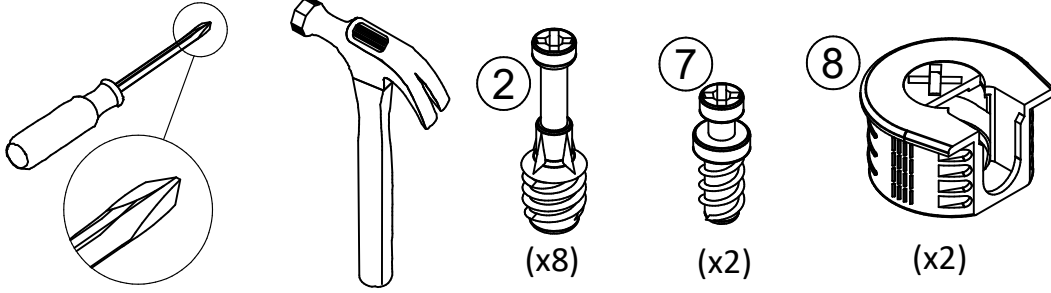
STEP 7



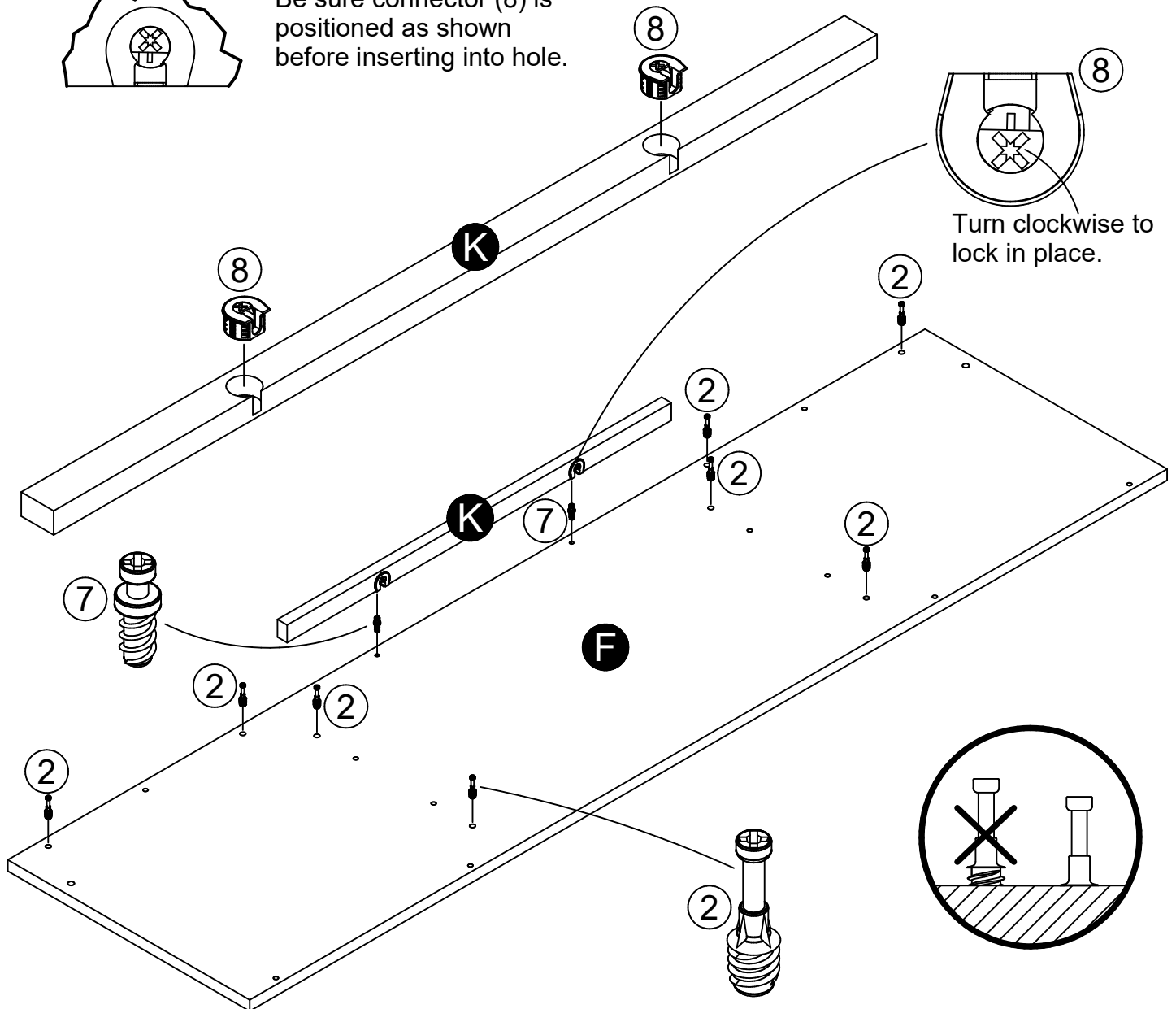
Proper orientation of CAM LOCK



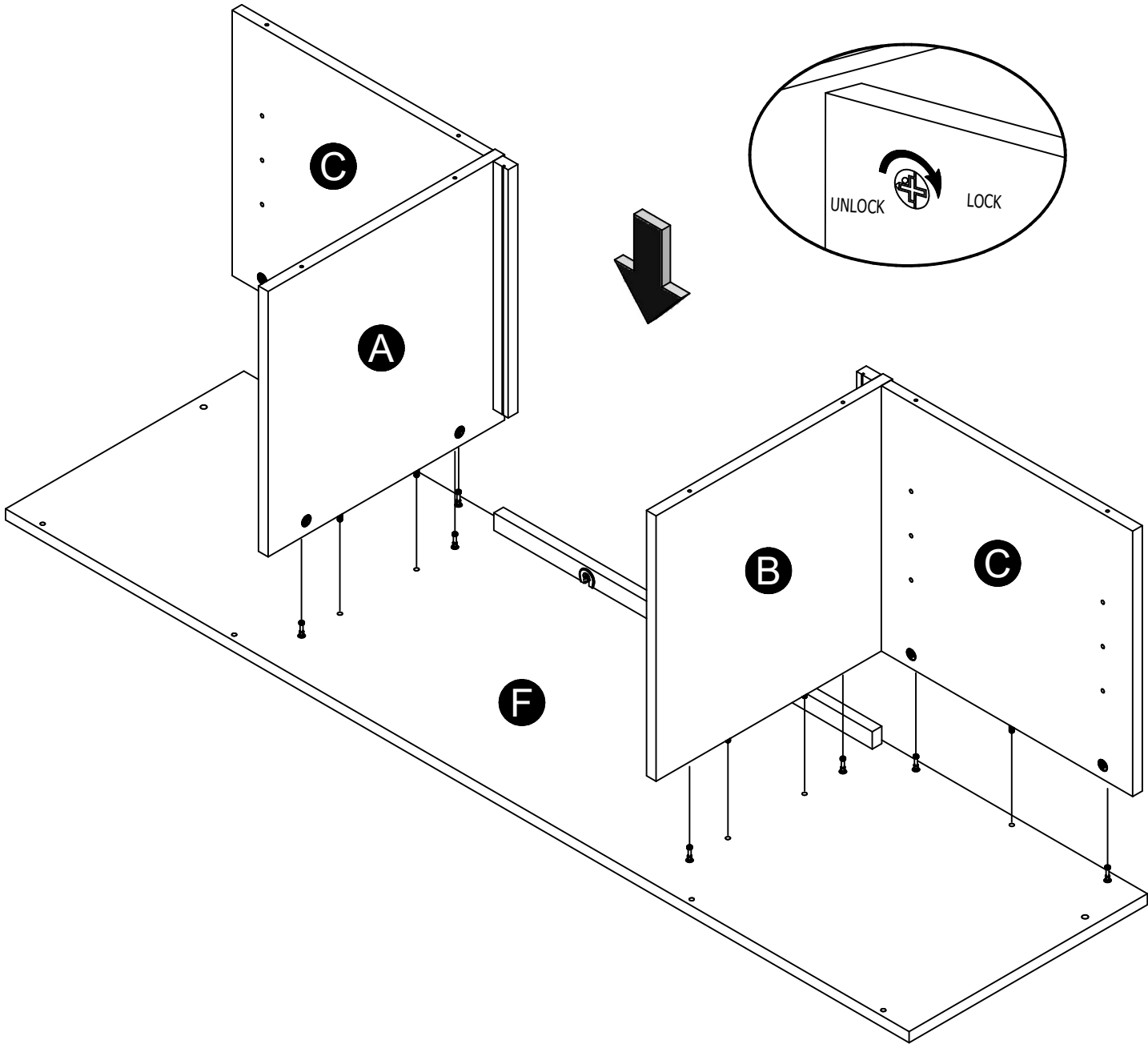
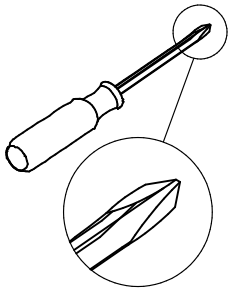
STEP 8



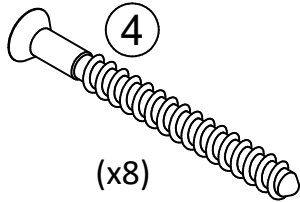
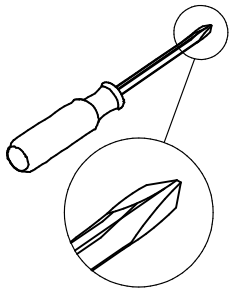
Be sure connector (8) is positioned as shown before inserting into hole.



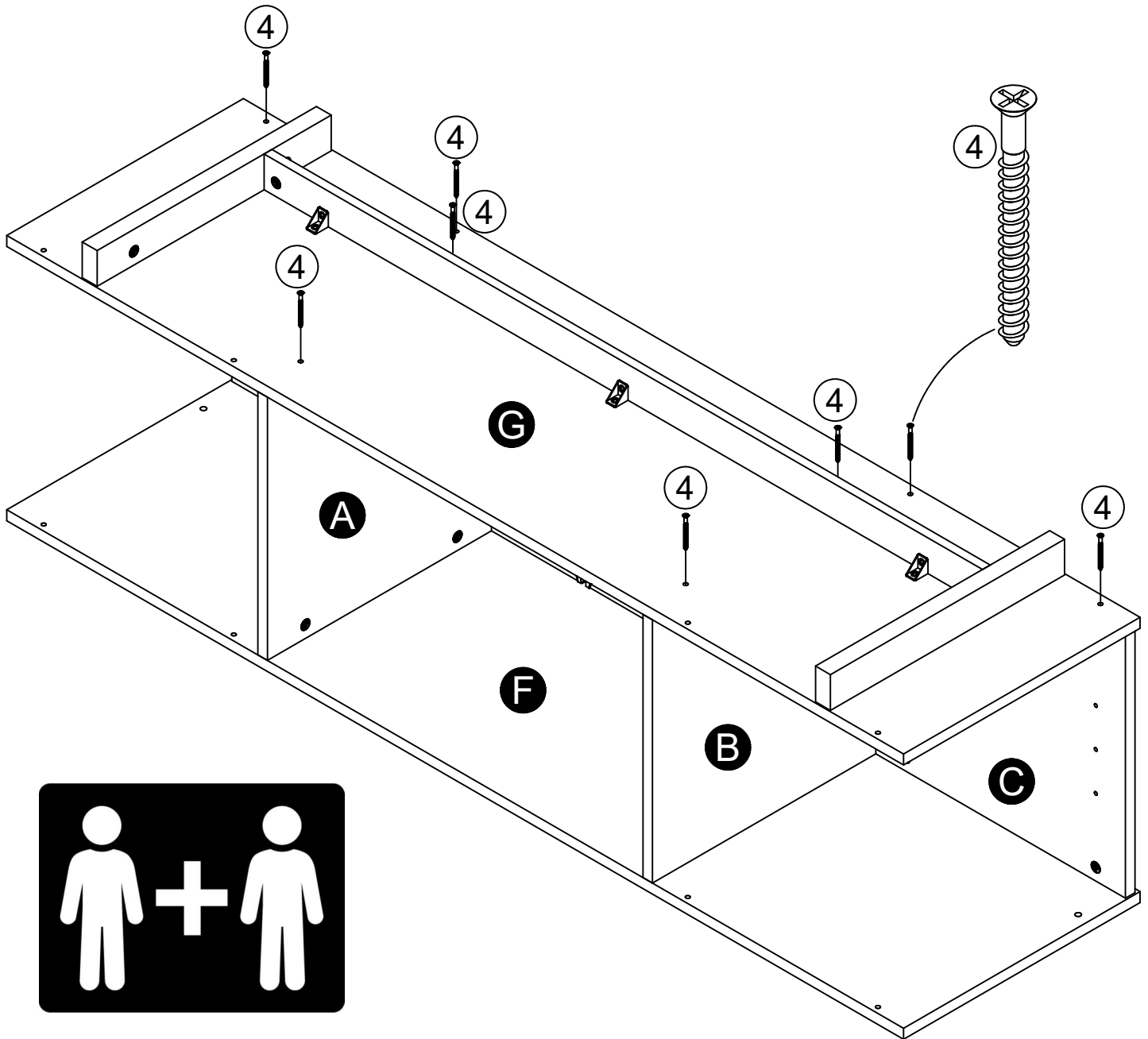
STEP 9



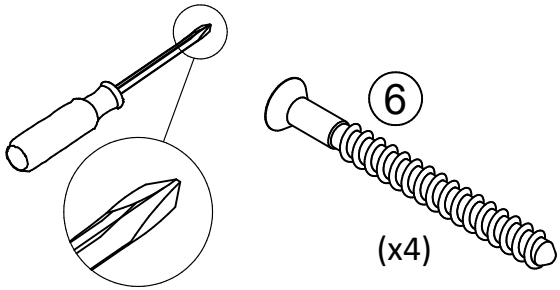
STEP 10



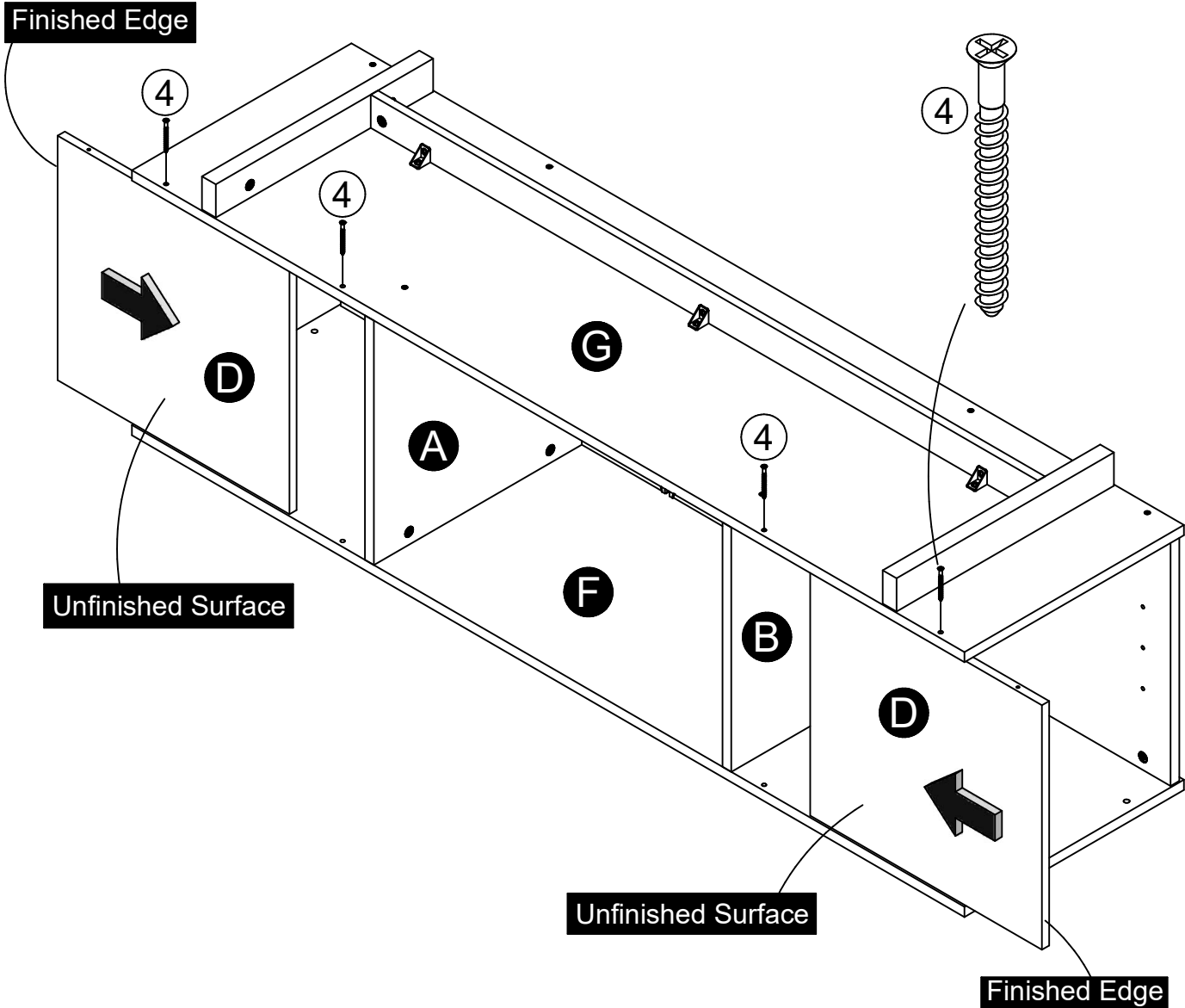
Position the Bottom (G) on the edges of the Left, Right Partitions and Front Panels. Align the holes in the Bottom (G) with the end holes.



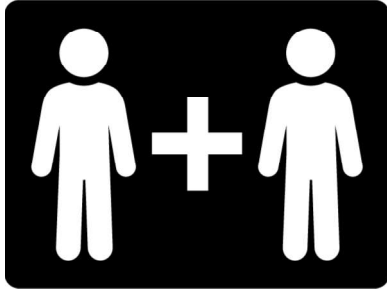
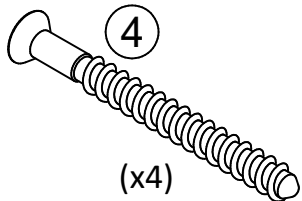
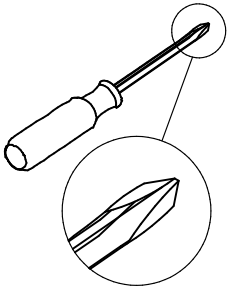
STEP 11



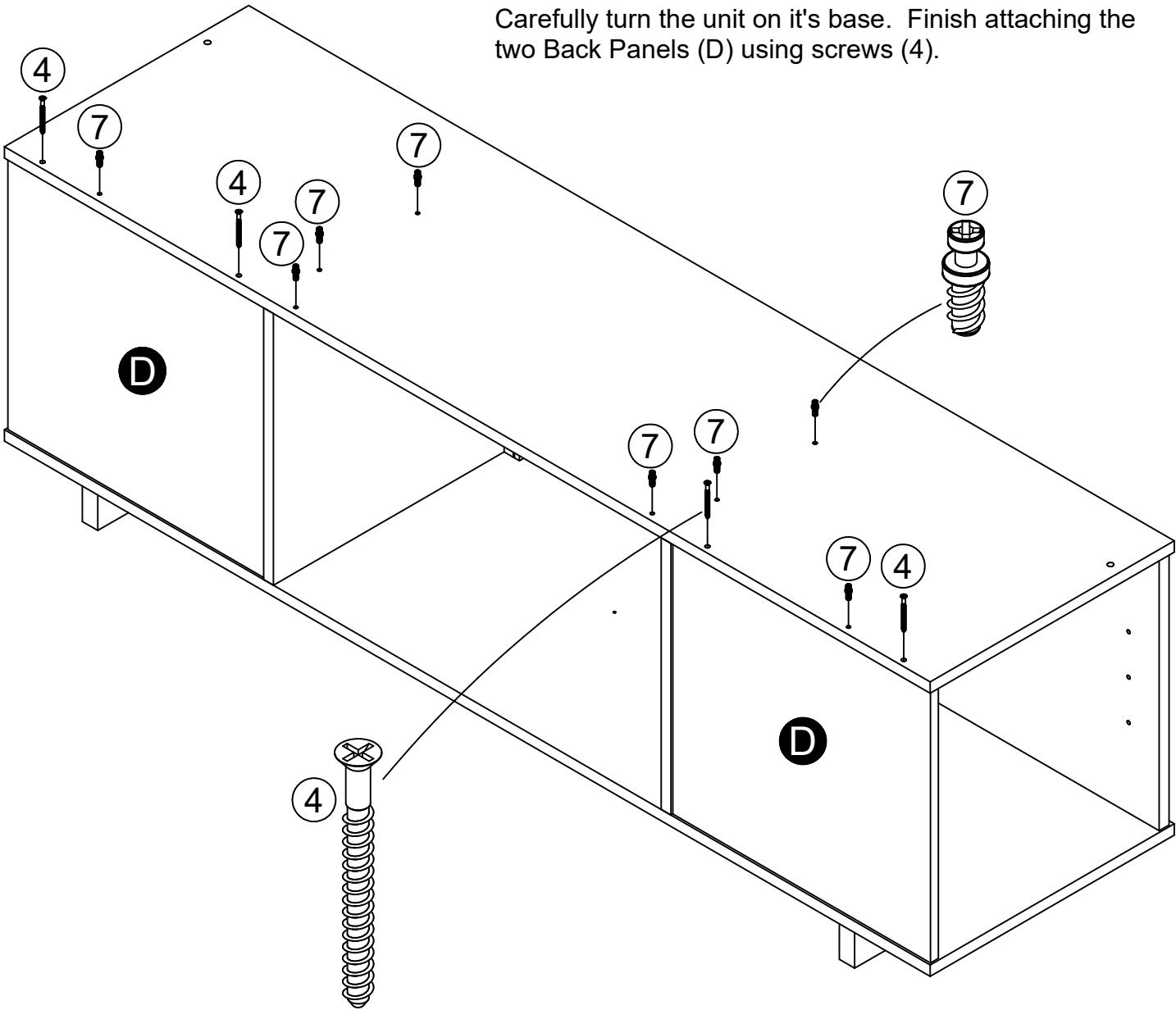
Position the Back Panels (D) between the Bottom (G) and Shelf (F), align the end holes with holes in Bottom (G).



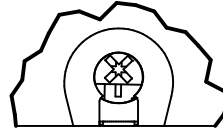
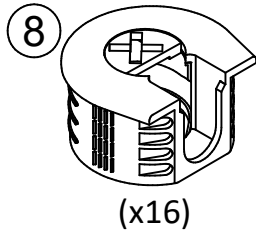
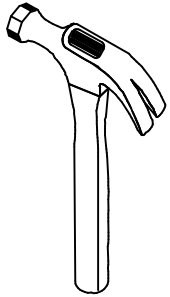
STEP 12



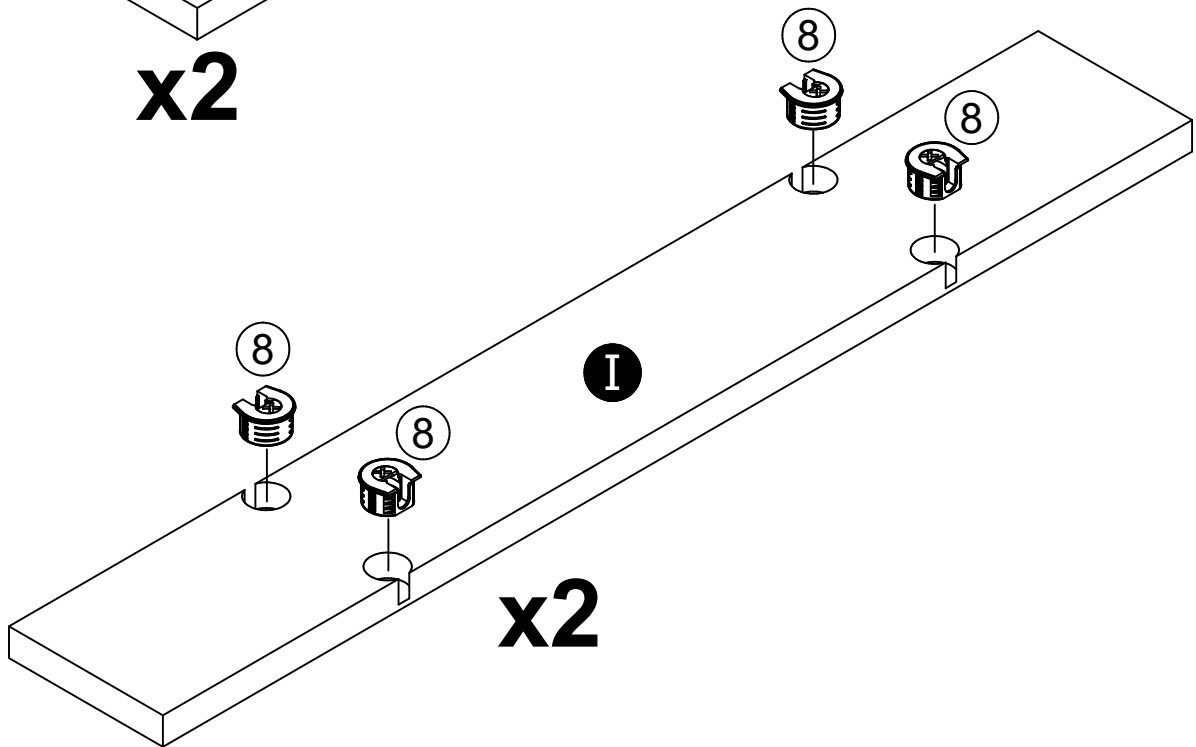
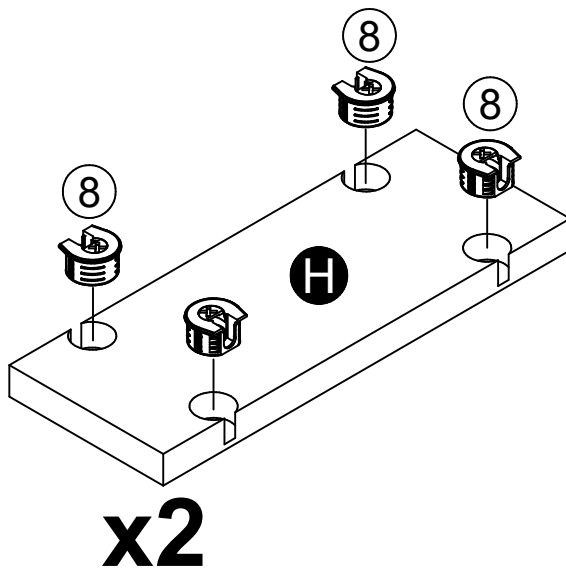
Carefully turn the unit on it's base. Finish attaching the two Back Panels (D) using screws (4).



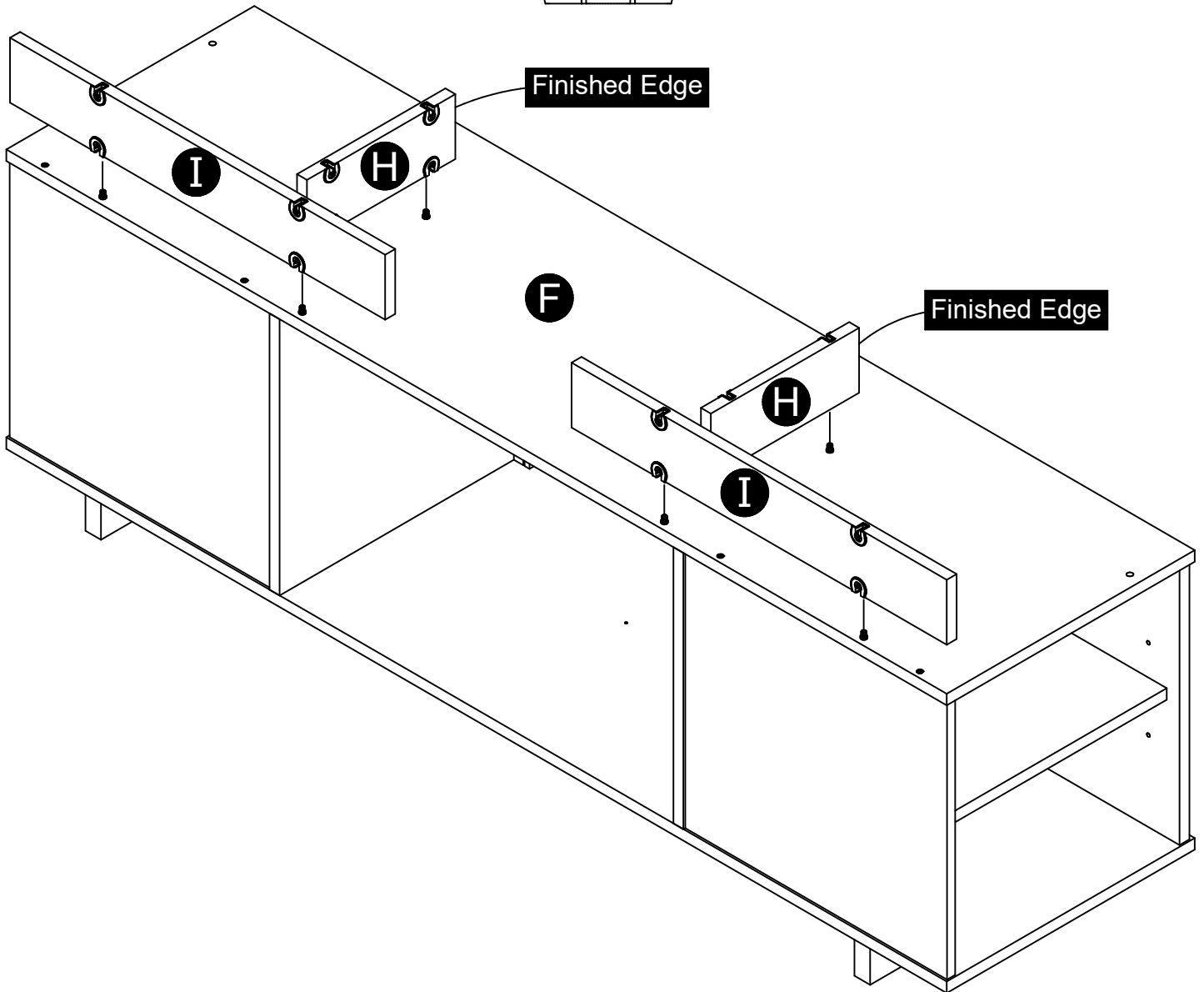
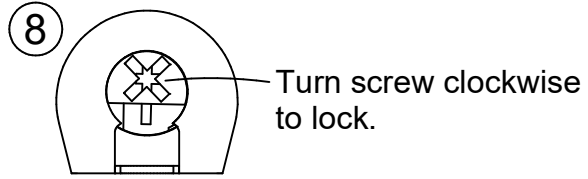
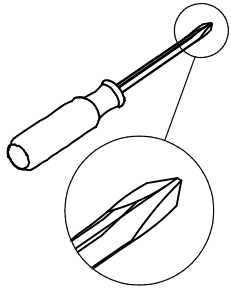
STEP 13



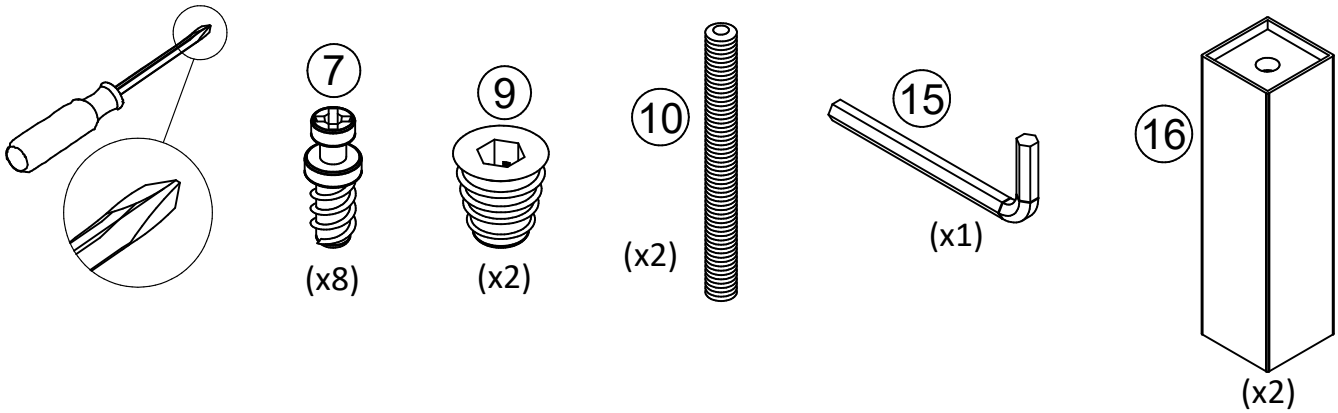
Be sure connector (8) is positioned as shown before inserting into hole.



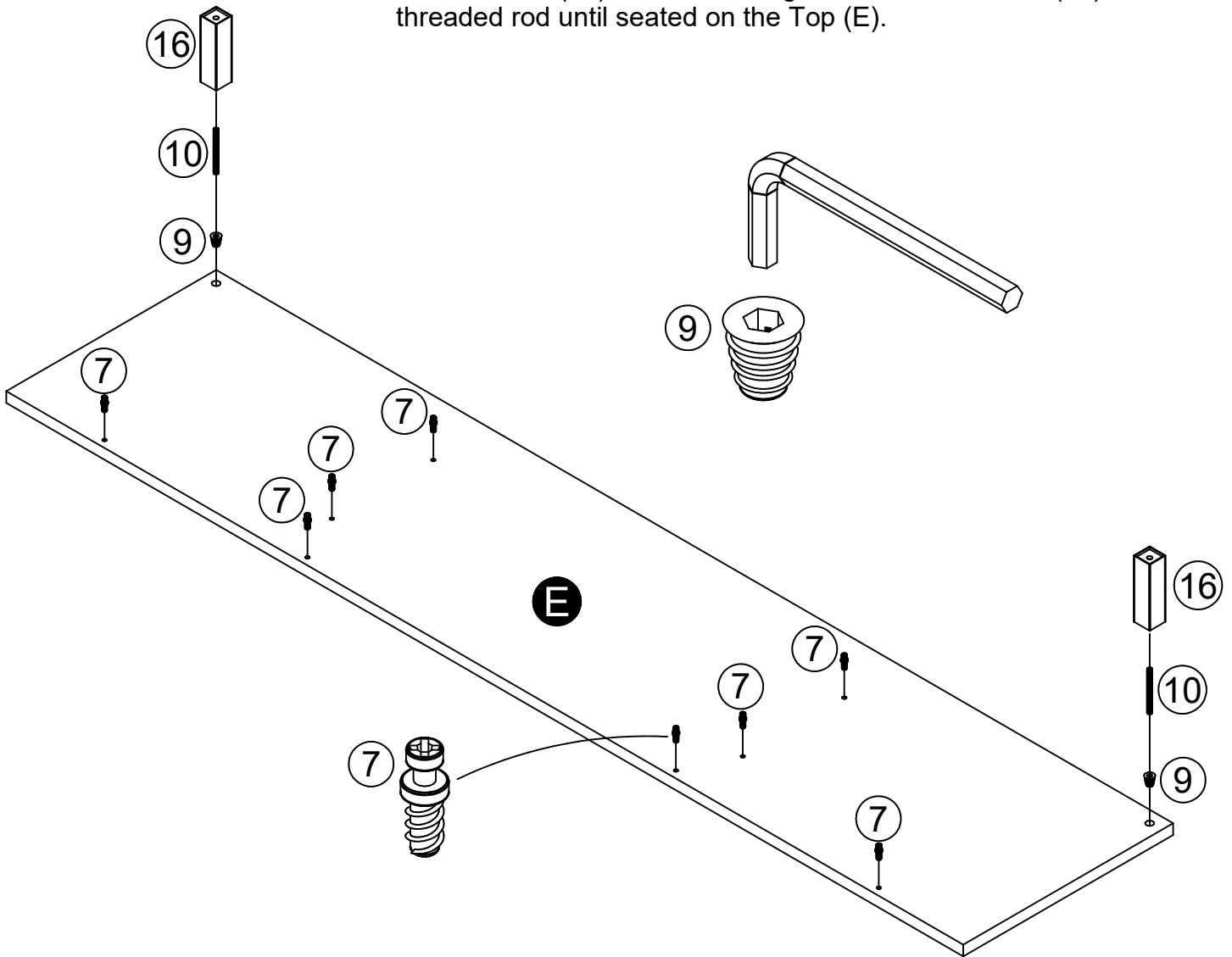
STEP 14



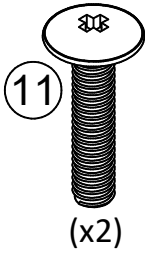
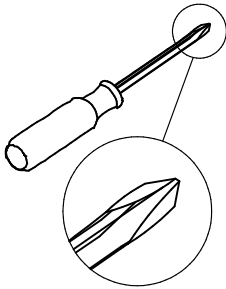
STEP 15



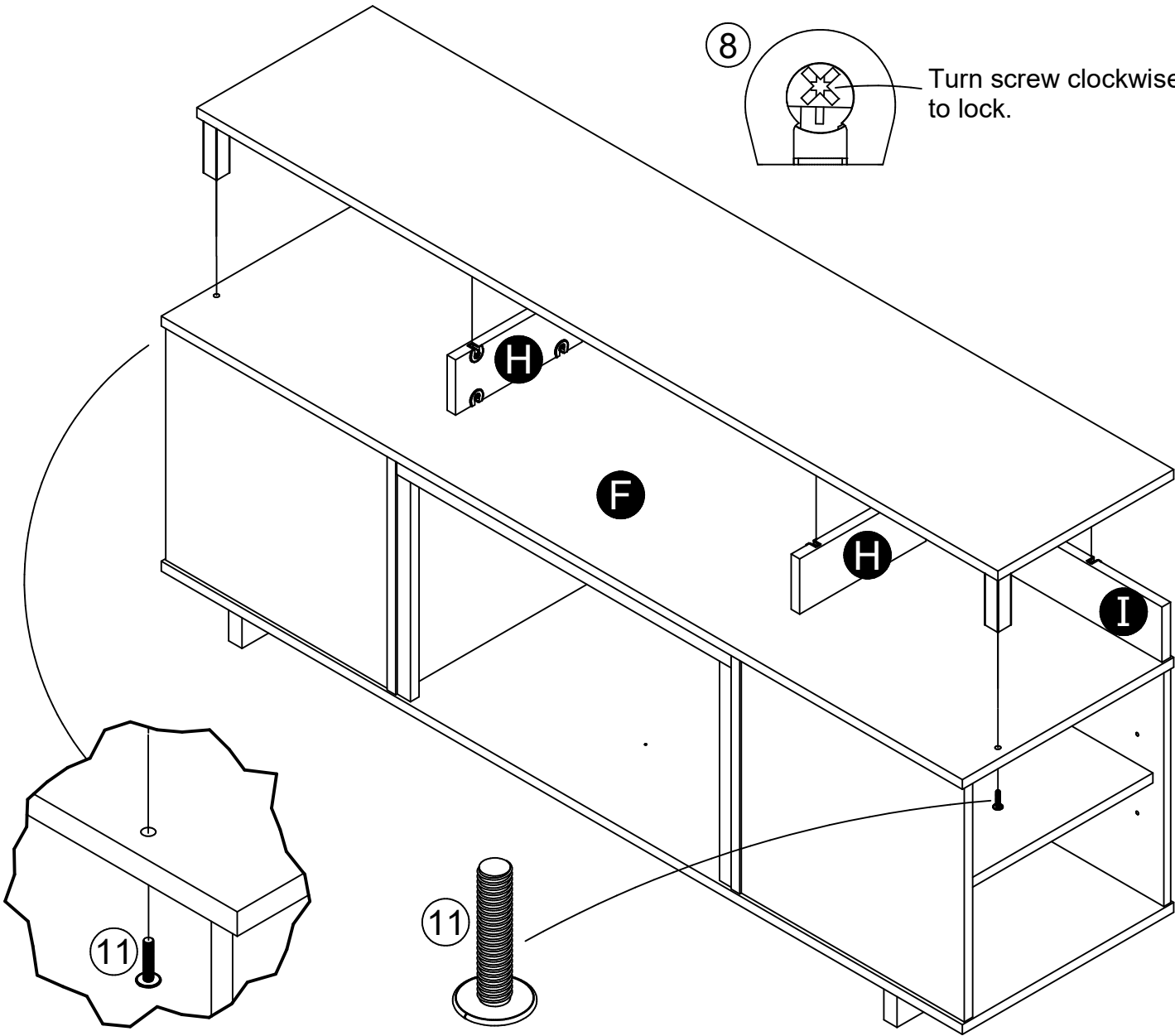
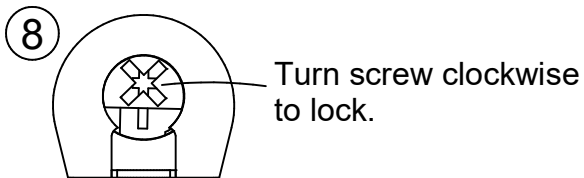
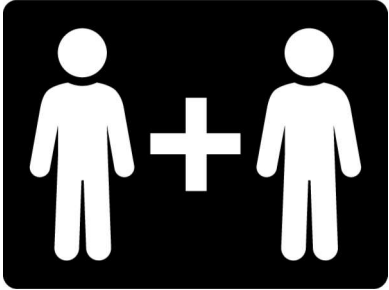
Screw insert nut (9) into Top (E) by using hex key. Screw threaded rod (10) into nut until tight. Screw metal tube (16) onto threaded rod until seated on the Top (E).



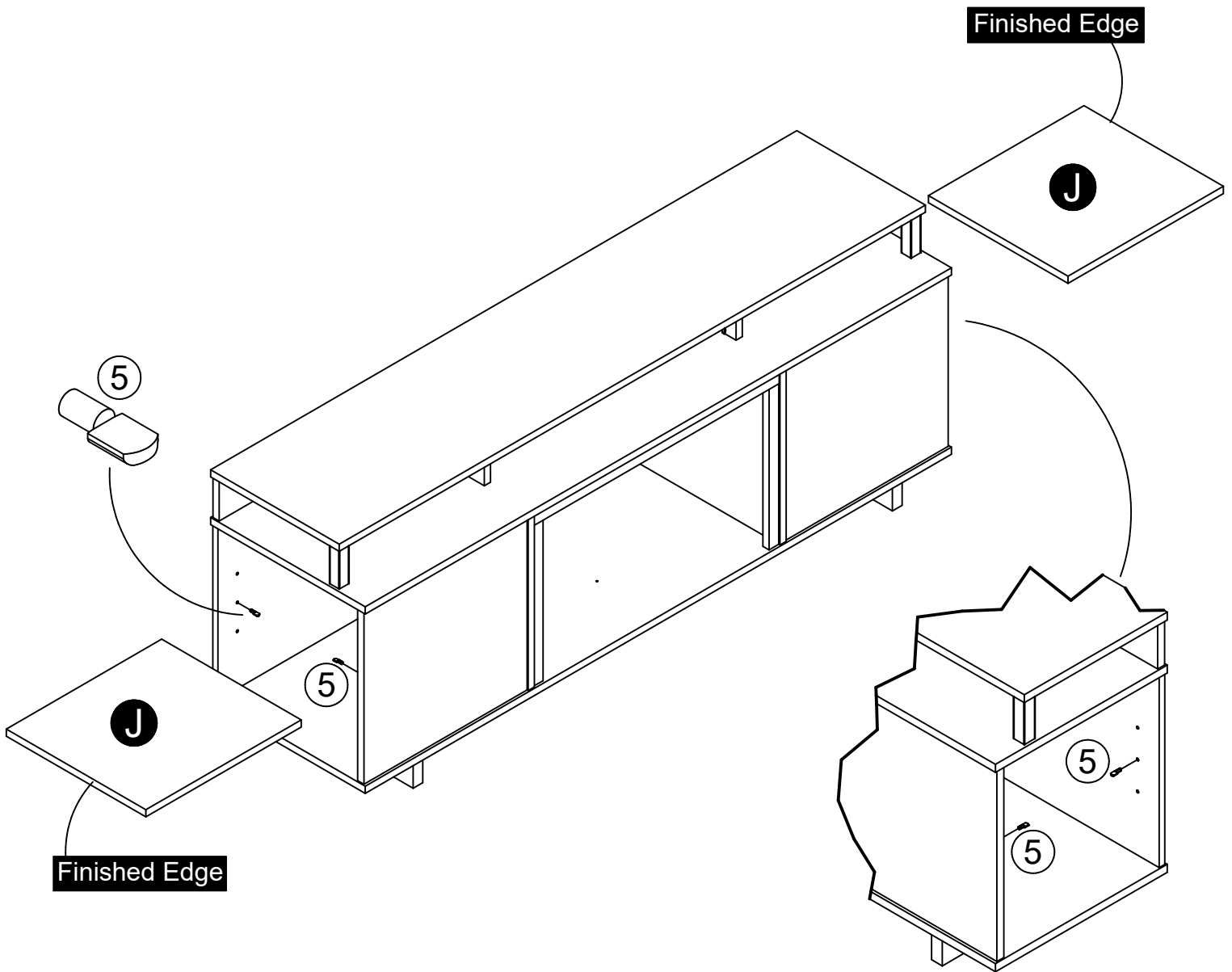
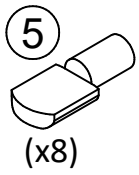
STEP 16



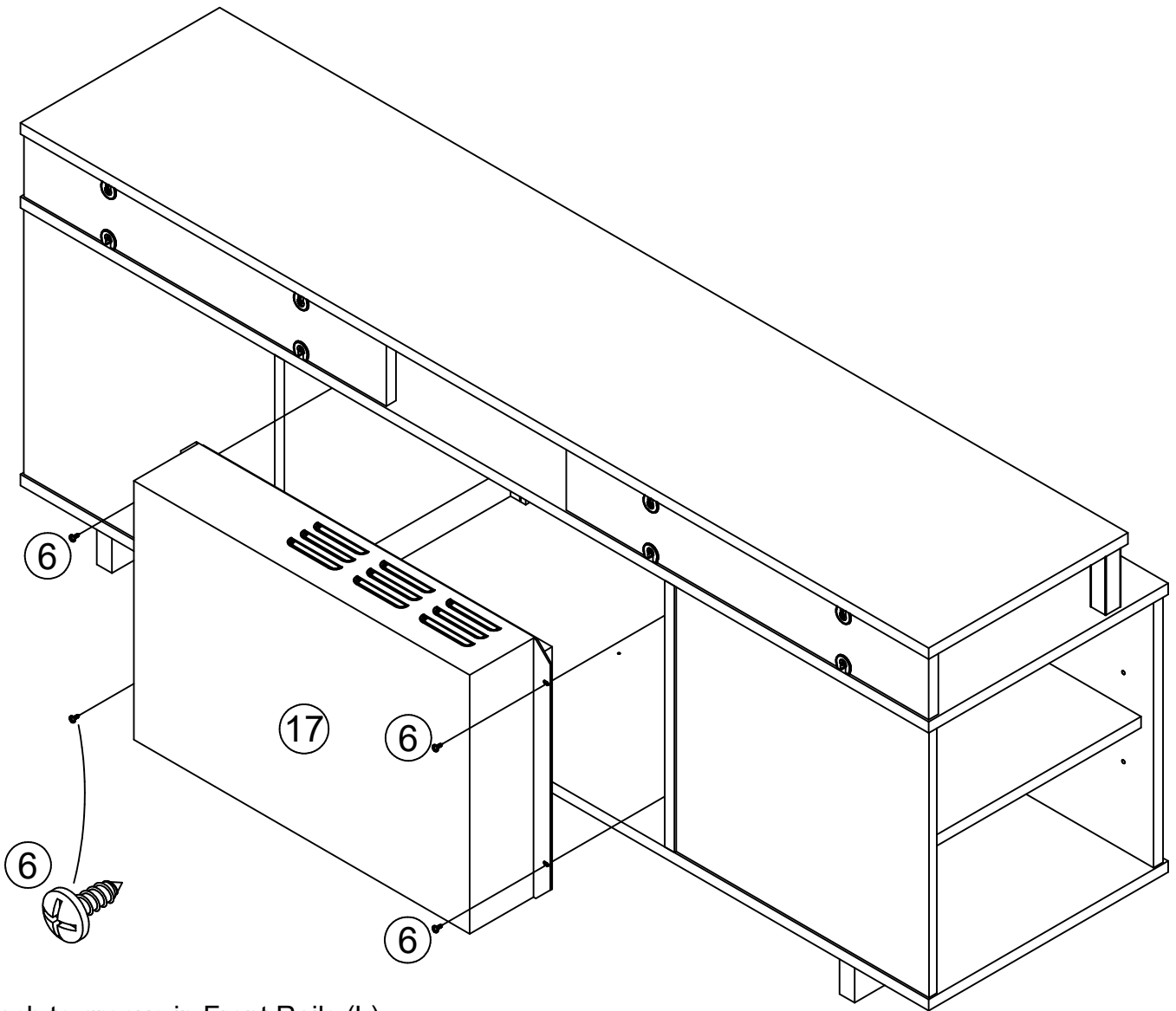
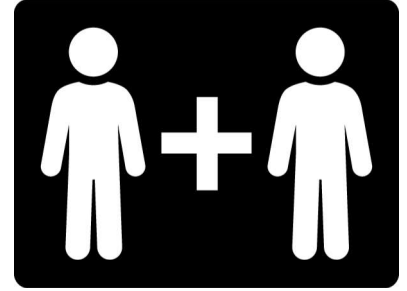
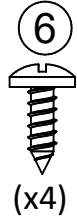
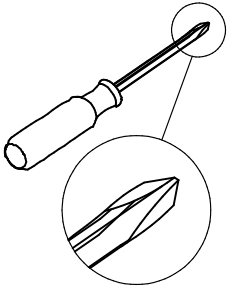
Place Top (E) onto Upper Partitions (H) and Upper Backs (I) so the connector bolts (7) engage the connectors (8). Turn connectors (8) clockwise to lock in place.



STEP 17

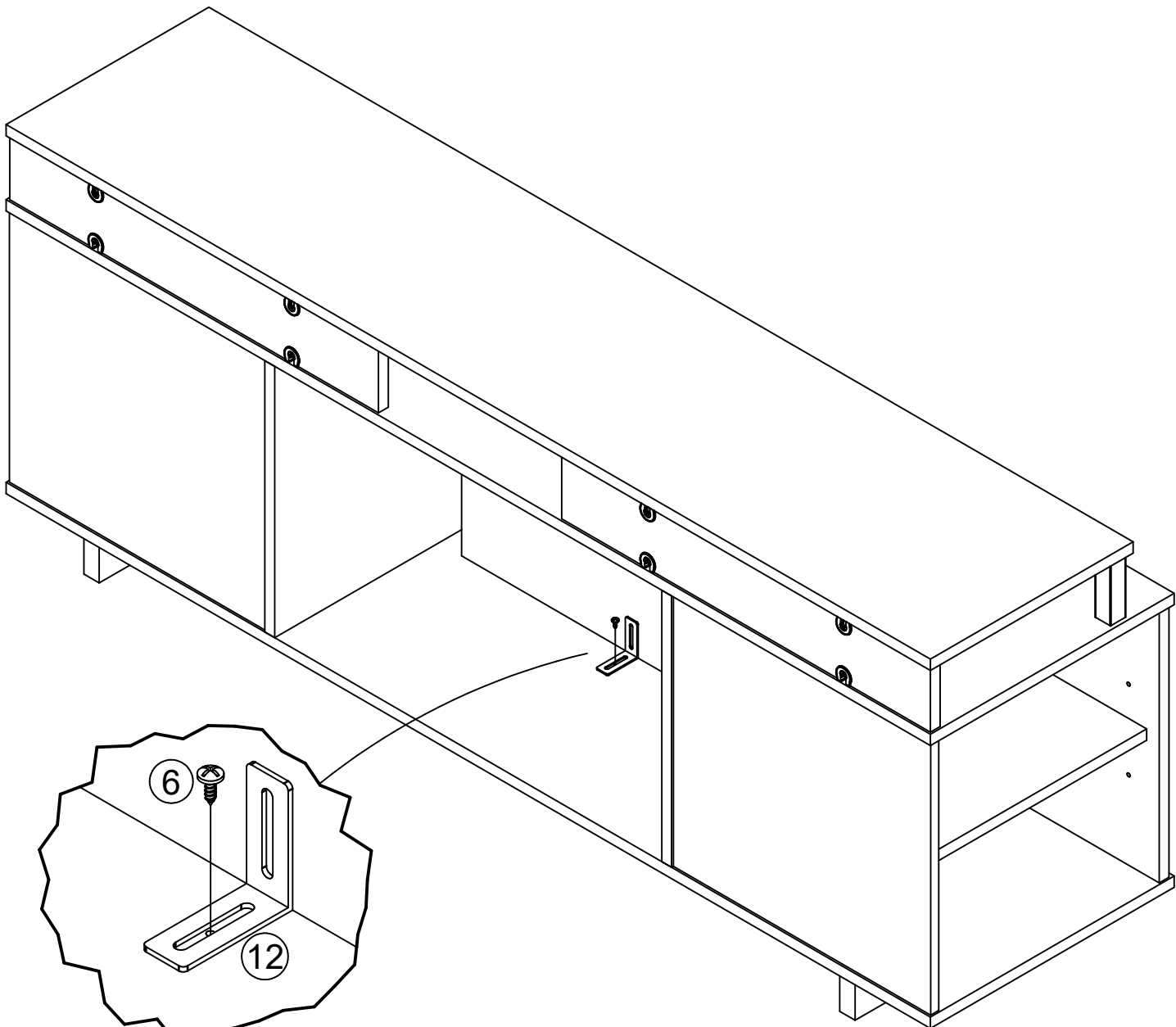
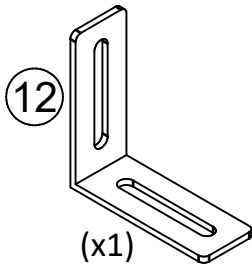
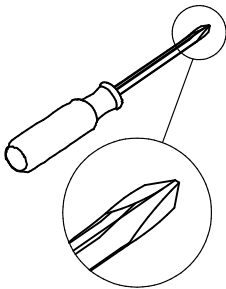


STEP 18



Attach to groove in Front Rails (L).

STEP 19

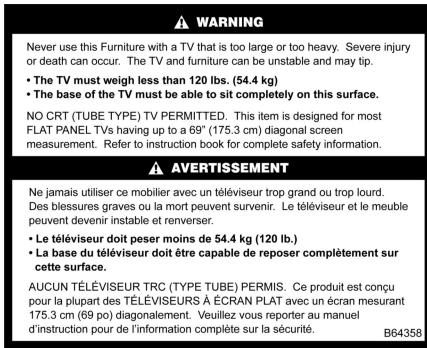


Maximum Loads

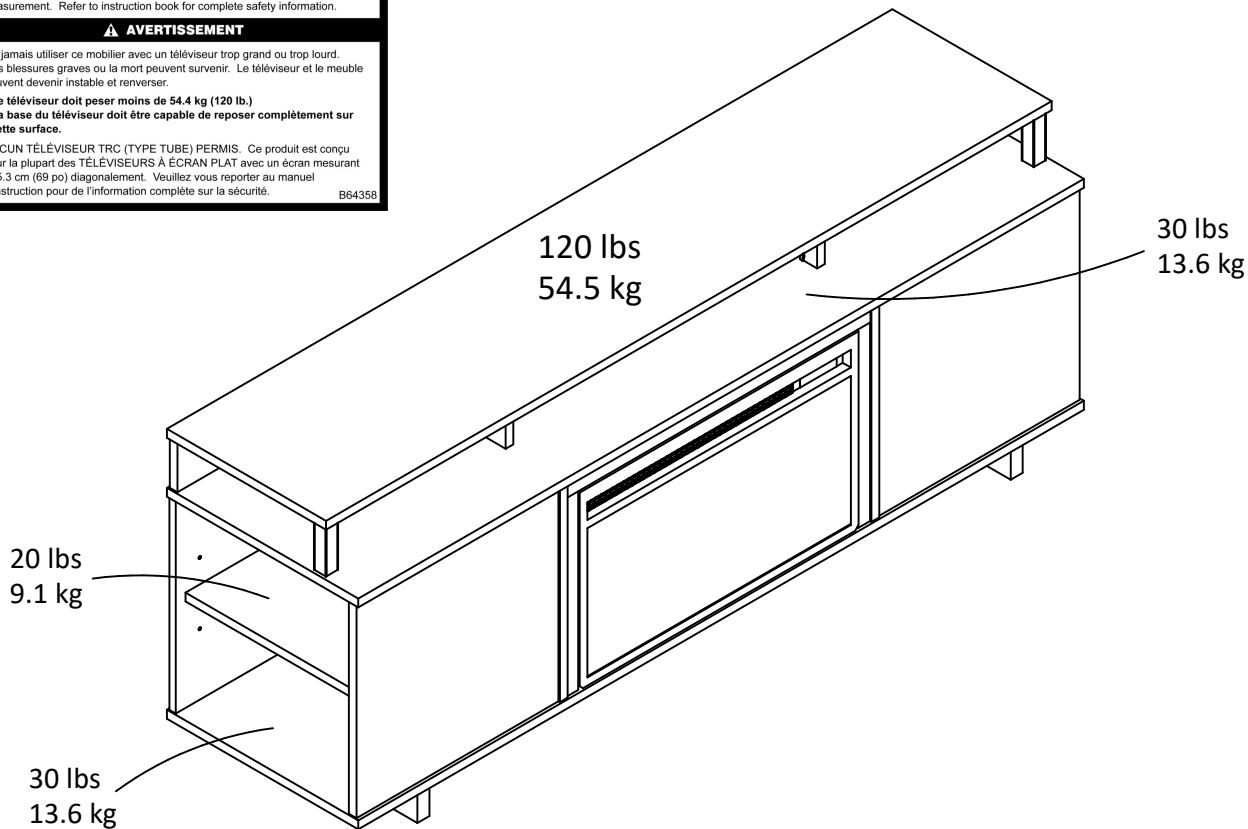
This unit has been designed to support the maximum loads shown. Exceeding these load limits could cause sagging, instability, product collapse, and/or serious injury.

No CRT (tube type) TV permitted.

This item has been designed for most flat panel TV's having up to 65" (165 CM) diagonal screen size.



Attach TV warning label to back surface of your TV Stand for future reference.



Certificate of Conformity

1. This certificate applies to the Dorel Home Furnishings, Inc. product identified by this instruction manual.
2. This certificate applies to compliance of this product with the CPSC Ban on Lead-Containing Paint (16 CFR 1303).
3. This product is distributed by: Dorel Home Furnishings, Inc.

410 East First Street South
 Wright City, MO 63390
 636-745-3351

4. Site of Manufacture: Cornwall, ON
5. See front page of instruction manual for date of manufacture.

Register your product to receive the following:



- * New trend details - sneak peek on what's new
- * Surveys - have a voice within our community
- * Exclusive deals and discount codes
- * Quick and easy replacement part service

To register your product, visit ameriwoodhome.com

5 Star Rating



Visit your local retailer's website, rate your purchased product and leave us some feedback!

We would like to extend a big "Thank You" to all of our customers for taking the time to assemble this Ameriwood Home product, and to give us your valuable feedback.

*Thank
You!*

Cubierta Delantera

Este libro de instrucciones contiene información **IMPORTANTE** de seguridad. Por favor lea y manténgalo para referencia en el futuro.

No Regrese este producto! Comuníquese con nuestro amigoso equipo de servicio al cliente para obtener ayuda.

Llámenos al: 1-800-489-3351 (Gratis) Lunes - Viernes 9am - 5pm CST

Visitar: www.ameriwoodhome.com

PRECAUCION

Este mueble puede volcarse y causar graves heridas y/o muerte.

Anclar el mueble a un poste de madera en la pared (si esto se requiere).

No Permita que los niños monten el mueble.

Mantenga los artículos más pesados en los cajones de abajo.

Consejos Útiles (página 2)

- Abra su artículo en el área donde usted planea utilizarlo para evitar levantar y moverlo menos
- Identificar, ordenar y contar las piezas antes de intentar ensamblar
- Las clavijas de compresión se golpean con un martillo
- Las diapositivas están marcadas con una R (derecha) y L (izquierda) para la colocación correcta
- Asegúrese de que siempre este el punto localizado en la parte superior de bloqueador de leva este volteado hacia borde exterior
- Utilizar todos los clavos para el panel de atrás y distribuirlos por igual
- El panel de atrás debe utilizarse para asegurarse de que la unidad quede fija y firme
- No use químicas fuertes ni limpiadores abrasivos en este artículo
- Nunca empuje, tire ni arrastre los muebles

Antes de Que Empieces (página 3)

- Lea cuidadosamente cada paso y siga el orden correcto
- Separar y contar todas sus piezas y hardware
- Dése suficiente espacio para el proceso de ensamble
- Tenga las siguientes herramientas: destornillador de cabeza plana, #2 cabeza Phillips
Destornillador y martillo
- Precaución: Si usa un taladro electrónico o un destornillador eléctrico para atornillar, por favor asegúrese que deje de atornillar cuando el tornillo este apretado. Fallar hacer esto puede causar barrer el tornillo.

Sistema de fijar el bloqueo de leva (página 3)

Esta sistema de fijar el bloqueo de leva sera usado en todo el proceso ensamble.

Página 15

Asegúrese de que el conector (8) esté colocado como se muestra antes de introducirlo en el agujero. Gire en el sentido de las agujas del reloj para fijarlo en su sitio.

Página 17

Coloque el Fondo (G) en los bordes de las particiones izquierda y derecha y de los paneles frontales. Alinee los agujeros del Fondo (G) con los agujeros de los extremos.

Página 18

Coloque los Paneles Traseros (D) entre el Fondo (G) y el Estante (F), alinee los agujeros de los extremos con los agujeros del Fondo (G).

Página 19

Gire con cuidado la unidad sobre su base. Termine de fijar los dos Paneles Traseros (D) con tornillos (4).

Página 20

Asegúrese de que el conector (8) esté colocado como se muestra antes de insertarlo en el agujero.

Página 22

Atornille la tuerca de inserción (9) en la parte superior (E) utilizando la llave Allen. Enrosque la varilla roscada (10) en la tuerca hasta que quede apretada. Atornille el tubo metálico (16) en la varilla roscada hasta que quede asentado en la parte superior (E).

Página 23

Coloque la parte superior (E) sobre las particiones superiores (H) y los paneles traseros superiores (I) de manera que los pernos de conexión (7) encajen en los conectores (8). Gire los conectores (8) en el sentido de las agujas del reloj para fijarlos en su sitio.

Página 25

Fíjelo a la ranura de los Raíles Delanteros (L).

Página 27

Esta unidad ha sido diseñada para soportar las cargas máximas indicadas. Exceder estos límites de carga podría causar hundimientos, inestabilidad, colapso del producto y/o lesiones graves.

No se permite el uso de televisores CRT (tipo tubo).

Este artículo ha sido diseñado para la mayoría de los televisores de pantalla plana de hasta 65" (165 cm) de diagonal.

Coloque la etiqueta de advertencia del televisor en la superficie posterior del soporte para futuras consultas.

Página 28

Registre su producto para recibir lo siguiente:

- * Detalles de nuevas tendencias - Vistazo a lo nuevo
- * Encuestas - alec su voz entre su comunidad
- * Códigos de ofertas y descuentos exclusivos
- * Fácil y rápido servicio de partes de remplace

Para registrar su producto, visite ameriwoodhome.com

Clasificación de 5 estrellas

Visite el sitio web de su tienda local, califique su comprado y denos sus comentarios!

Nos gustaría enviar un gran "Agradecimiento" a todos nuestros clientes por tomarse el tiempo de ensamblar este producto de Ameriwood Home, y por darnos sus valiosos comentarios.

Gracias

Couverture Avant

CE LIVRET D'INSTRUCTION CONTIENT DES INFORMATIONS **IMPORTANTES** SUR LA SÉCURITÉ. VEUILLEZ LIRE ET GARDER POUR UNE RÉFÉRENCE FUTURE

Ne retournez pas ce produit! Contactez notre équipe de service à la clientèle amicale d'abord pour obtenir de l'aide.

Appelez-nous: 1-800-489-3351 (sans frais) du Lundi au Vendredi de 9h à 17h Heure Centrale

Visitez: www.ameriwoodhome.com

ATTENTION

Le meuble peut basculer et causer des blessures graves ou la mort.

Ancrer le meuble à une planche murale dans le mur (si indiqué).

Ne laissez pas les enfants grimper sur le meuble.

Placez les articles lourds sur les étagères ou dans les tiroirs inférieurs.

Astuces Utiles (page 2)

-Ouvrez votre article dans la zone que vous prévoyez de le garder pour moins de levage lourd

-Identifier, trier et compter les pièces avant d'essayer d'assembler

-Les goujons de compression sont taraudés avec un Marteau

-Les glissières sont marquées d'un R (droit) et d'un L (gauche) pour un bon placement

-Assurez-vous toujours de faire face la pointe situé sur le haut de la Serrure de Came vers le bord extérieur

-Utiliser tous les clous fournis pour le panneau arrière et les répartir également

-Le panneau arrière doit être utilisé pour vous assurer que votre appareil est robuste

-N'utilisez pas de produits chimiques agressifs ou de nettoyeurs abrasifs sur cet appareil

-Ne jamais pousser, tirer, ou faire glisser votre meuble

Avant de Commencer (page 3)

-Lisez attentivement chaque étape et suivez le bon ordre

-Séparez et comptez toutes vos pièces et matériaux

-Donnez-vous suffisamment de place pour l'assemblage

-Avoir les outils suivants: tournevis à tête plate, #2 tournevis Phillips, et Marteau

-Attention: Si vous utilisez une perceuse électrique ou un tournevis électrique pour visser, veillez à ralentir et arrêter lorsque la vis est bien serrée. Le non-respect de cette consigne peut endommager la vis.

Système de Fixation de Came (page 3)

Ce Système de Fixation de Came sera utilisé tout au long de l'assemblage

Page 15

Assurez-vous que le raccord (8) soit positionné comme indiqué avant de l'insérer dans le trou. Faites-le tourner dans le sens des aiguilles d'une montre pour le verrouiller dans son emplacement.

Page 17

Positionnez le fond (G) sur les bords des cloisons gauche et droite et des panneaux avant. Alignez les trous du fond (G) avec les trous situés aux extrémités.

Page 18

Positionnez les panneaux arrière (D) entre le fond (G) et le plateau (F), alignez les trous situés aux extrémités avec les trous du fond (G).

Page 19

Tournez délicatement l'unité sur sa base. Finissez de fixer les deux panneaux arrière (D) à l'aide de vis (4).

Page 20

Assurez-vous que le raccord (8) soit positionné comme indiqué avant de l'insérer dans le trou.

Page 22

Vissez l'écrou d'insertion (9) sur le dessus (E) à l'aide de la clé hexagonale. Vissez la tige filetée (10) dans l'écrou jusqu'à ce qu'elle soit bien fixée. Visser le tube métallique (16) sur la tige filetée jusqu'à ce qu'il soit fixé sur le dessus (E).

Page 23

Placez le dessus (E) sur les cloisons supérieures (H) et les dos supérieurs (I) de façon à ce que les boulons de raccordement (7) pénètrent dans les raccords (8). Tournez les raccords (8) dans le sens des aiguilles d'une montre pour les verrouiller dans leur emplacement.

Page 25

Fixez à la rainure des rails avant (L).

Page 27

Ce modèle a été conçu pour supporter la charge maximale indiquée. Le dépassement de cette limite de charge peut entraîner un affaissement, de l'instabilité, la cassure du produit et/ou des blessures graves. Les téléviseurs à tube cathodique ne sont pas admissibles.

Cet article a été conçu pour la plupart des téléviseurs à écran plat pouvant mesurer jusqu'à 65 pouces (165 cm) en diagonale.

Fixez l'étiquette d'avertissement du téléviseur sur la surface arrière de votre support de télévision pour pouvoir vous y référer ultérieurement.

Page 28

Enregistrez votre produit pour recevoir les éléments suivantes:

- * Détails sur les nouvelles tendances - un aperçu sur les nouveautés
- * Sondages - avoir une voix au sein de notre communauté
- * Offres exclusives et codes promo
- * Service de pièces de rechange rapide et facile

Pour enregistrer votre produit, visitez ameriwoodhome.com

5 Étoiles

Visitez le site Web de votre détaillant local, évaluez votre produit acheté et laissez-nous quelques commentaires !

Nous tenons à offrir un grand "Merci" à tous nos clients pour avoir pris le temps d'assembler ce produit "Ameriwood Home", et de nous donner vos commentaires précieux.

Merci