

# NTENSE

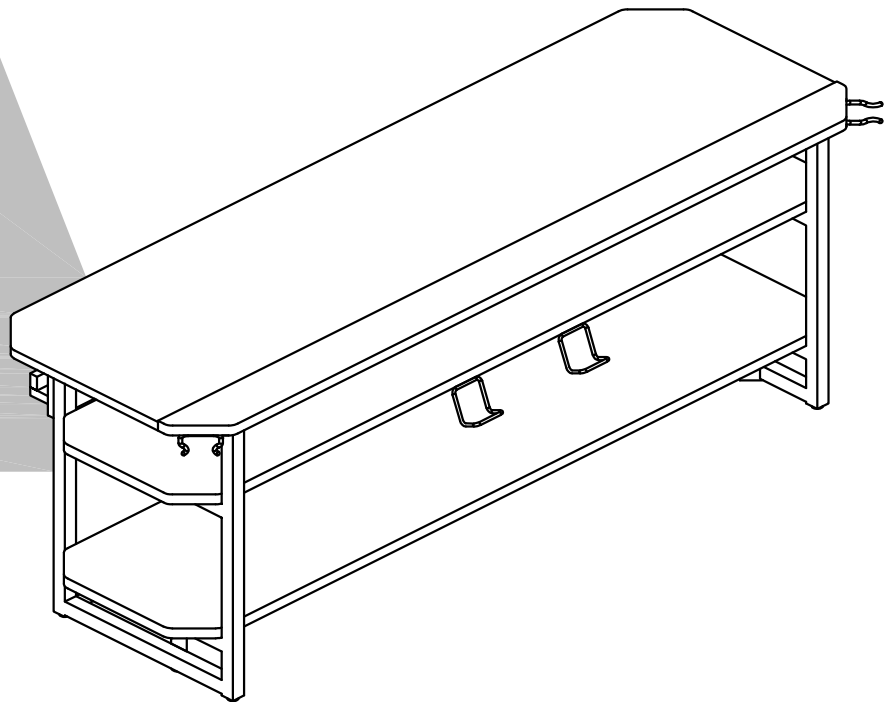
## 4863408COM

### Gaming TV Stand-Graphite/Black metal

Date of Purchase \_\_\_ / \_\_\_ / \_\_\_

B344863408COM01KX

Lot Number:



THIS INSTRUCTION BOOKLET CONTAINS **IMPORTANT** SAFETY INFORMATION. PLEASE READ AND KEEP FOR FUTURE REFERENCE.

**Do Not Return This Product!**

Contact our customer service team for help first.

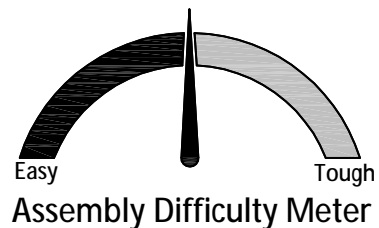
Call: 1-800-489-3351 (toll free)

Monday-Friday 9am - 5pm CST

Visit: [www.ameriwoodhome.com](http://www.ameriwoodhome.com)

## WARNING

- Unit can tip over causing severe injury or death.
- Anchor unit to stud in wall (if instructed to).
- Do Not allow children to climb on unit.
- Put heavy items on lower shelves or drawers.



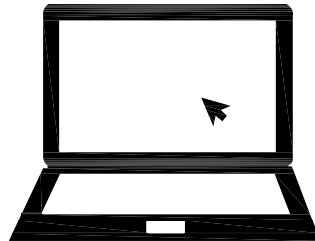
Follow Ameriwood Home



## Contact Us!

### Do NOT return this product!

Contact our friendly customer service team first for help.



Visit [ameriwoodhome.com](http://ameriwoodhome.com)

Assembly Tips

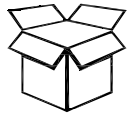


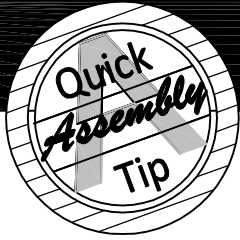
## Helpful Hints

PEOPLE NEEDED FOR ASSEMBLY: 2

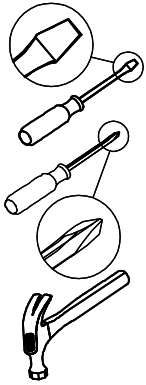
ESTIMATED ASSEMBLY TIME: 1 HOUR

- Open your item in the area you plan to keep it to avoid excessive heavy lifting.
- Identify, sort and count the parts before attempting assembly.
- Compression dowels are lightly tapped in with a hammer.
- Slides are labeled with a R (right) and L (left) for proper placement.
- Make sure to always face the point on the top of the Cam Lock towards the outer edge.
- Use all the nails provided for the back panel and spread them out equally.
- Back panel must be used to make sure your unit is sturdy.
- Do NOT use harsh chemicals or abrasive cleaners on this item.
- Never push, pull, or drag your furniture.





## Before You Start



**P** Read through each step carefully and follow the proper order

**P** Separate and count all your parts and hardware

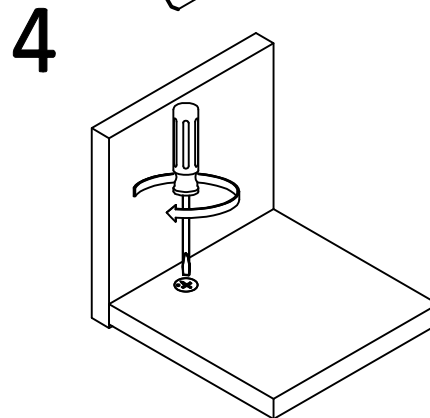
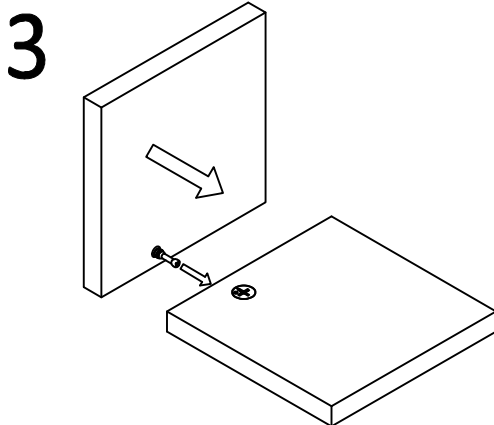
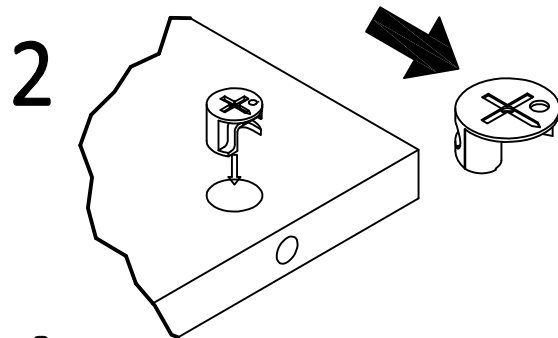
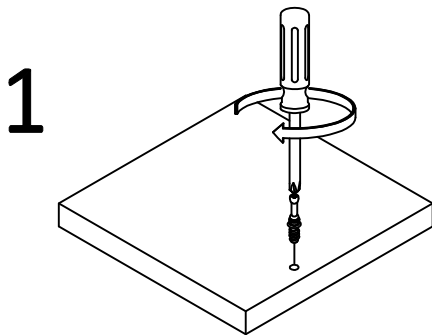
**P** Give yourself enough room for the assembly process

**P** Have the following tools: Flat Head Screwdriver, #2 Phillips Head screwdriver and Hammer

**P** Caution: If using a power drill or power screwdriver for screwing, please be aware to slow down and stop when screw is tight. Failure to do so may result in stripping the screw.

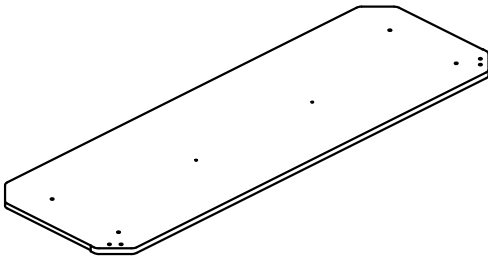
## Cam Lock Fastening System

This Cam Lock Fastening System will be used throughout the assembly process.

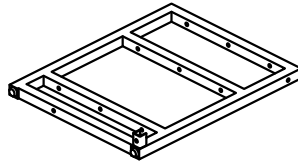


## Board Identification

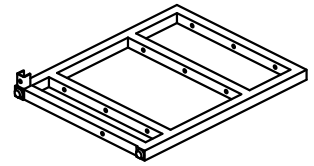
Not Actual Size



**(A)**  
Top shelf  
T4863408010KX



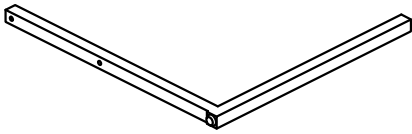
**(B)**  
Left leg frame  
T4863408020KX



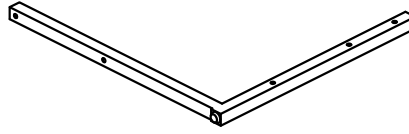
**(C)**  
Right leg frame  
T4863408030KX

Preassembled parts	
Left leg frame	T4863408021KX
Adjustable foot Ø19 (2)	TKX1035

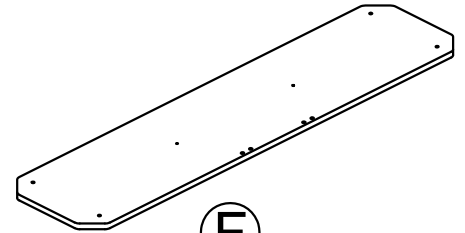
Preassembled parts	
Right leg frame	T4863408031KX
Adjustable foot Ø19 (2)	TKX1035



**(D)**  
Left rear leg  
T4863408041KX



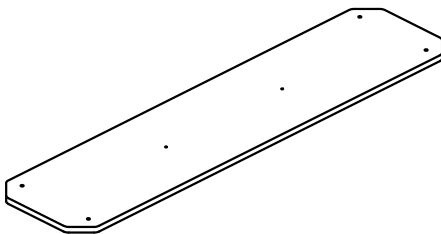
**(E)**  
Right rear leg  
T4863408051KX



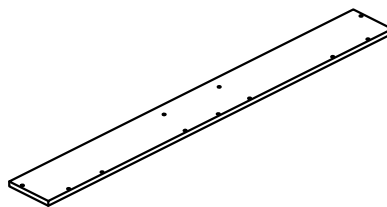
**(F)**  
Middle shelf  
T4863408060KX

Preassembled parts	
Left rear leg	T4863408041KX0
Adjustable foot Ø19	TKX1035

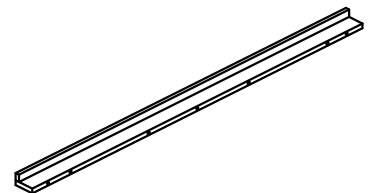
Preassembled parts	
Right rear leg	T4863408051KX0
Adjustable foot Ø19	TKX1035



**(G)**  
Bottom shelf  
T4863408070KX



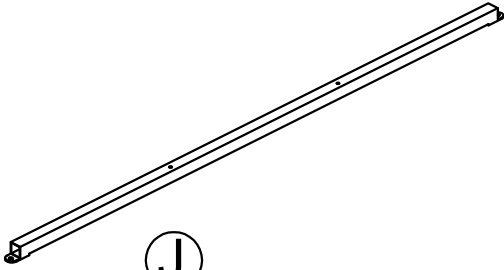
**(H)**  
Upper back panel  
T4863408080KX



**(I)**  
Rear tray  
T4863408090KX

## Board Identification

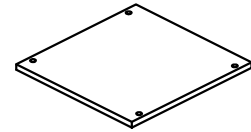
Not Actual Size



**(J)**  
Support tube  
T4863408100KX  
QTY:3 PCS



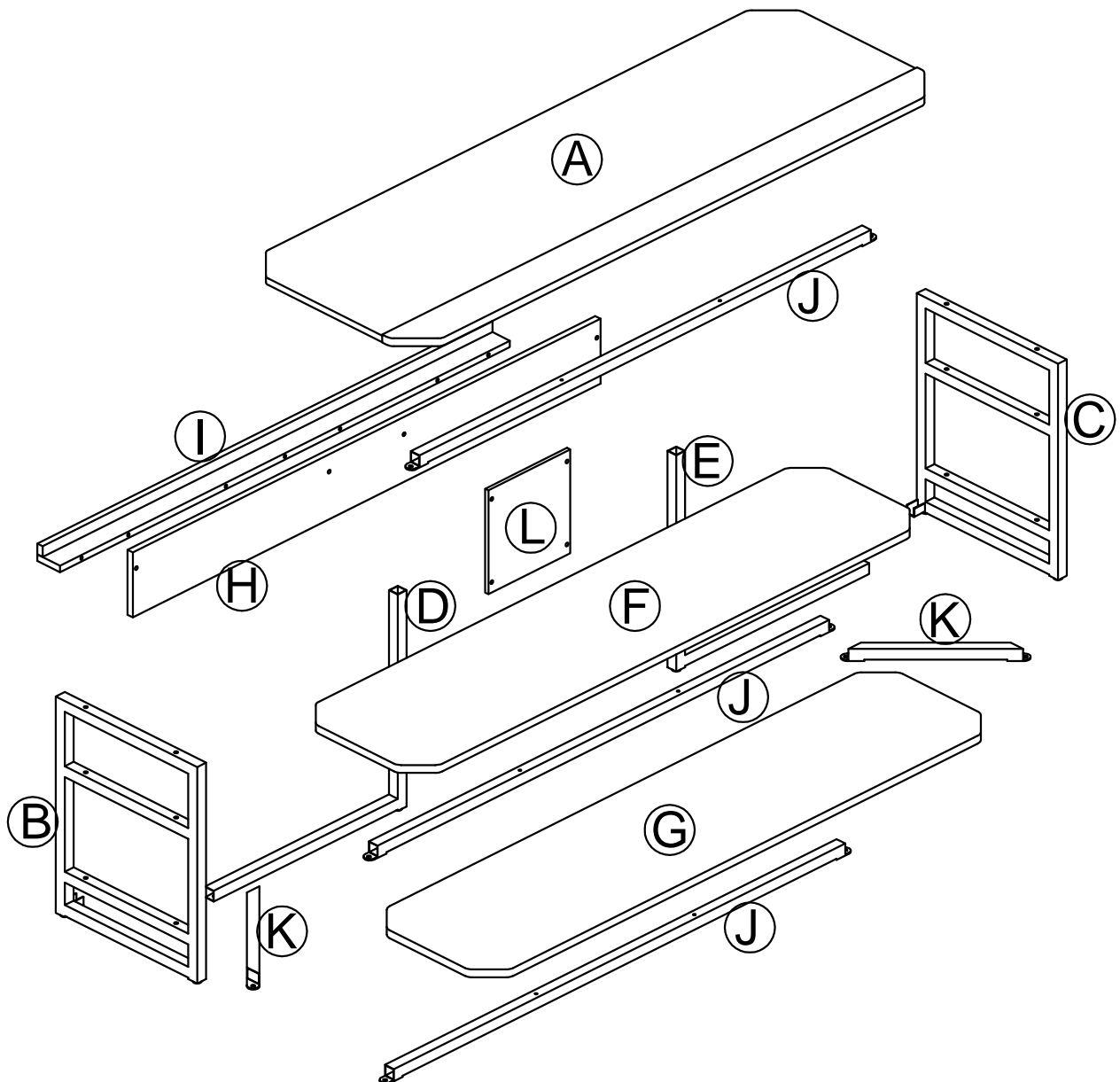
**(K)**  
Lower support tube  
T4863408110KX  
QTY:2 PCS



**(L)**  
Back panel  
T4863408120KX

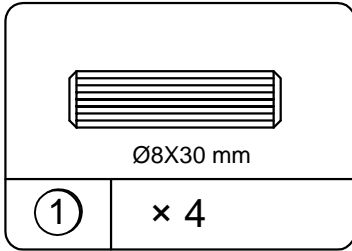
## Board Identification

Not Actual Size

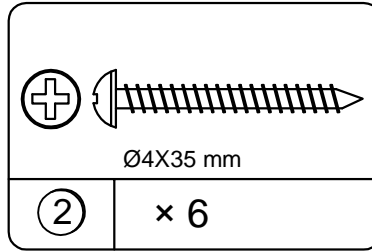


## Part List

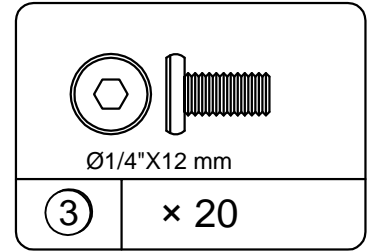
### Actual Size



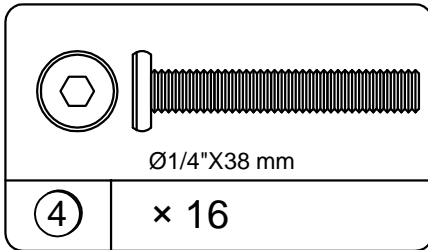
Wood dowel  
TKX1005



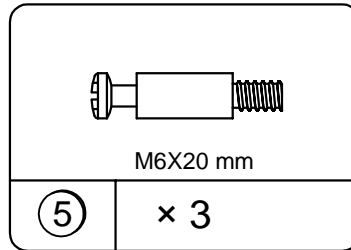
Screw  
TKX1236



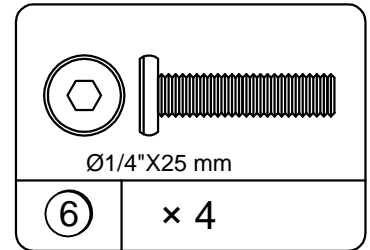
Bolt  
TKX1033



Bolt  
TKX1109



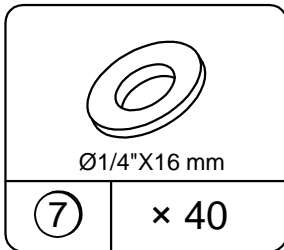
Cam bolt  
TKX1270



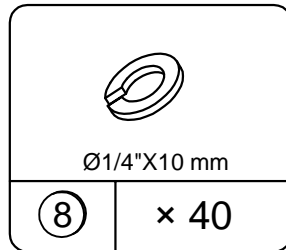
Bolt  
TKX1091

## Part List

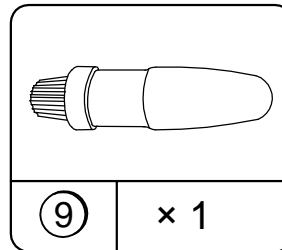
Not Actual Size



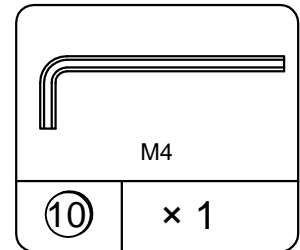
Washer  
TKX1003



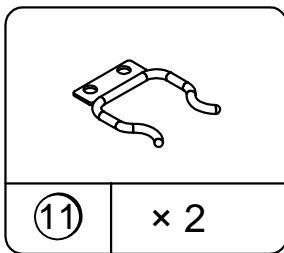
Spring washer  
TKX1002



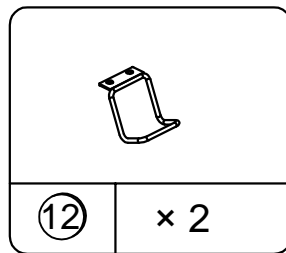
Glue  
TKX1014



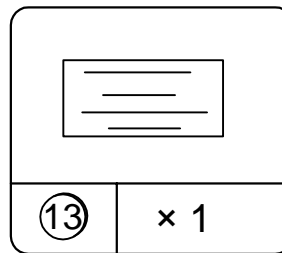
Hex key  
TKX1004



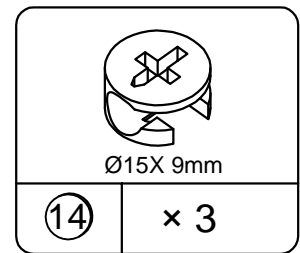
Headphone holder  
TKX1121



Game controller holder  
TKX1237



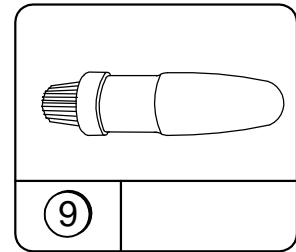
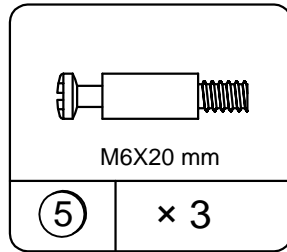
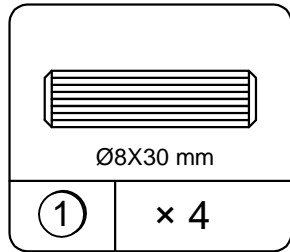
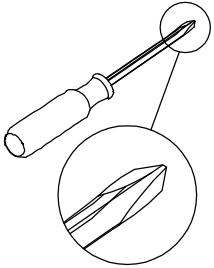
Warning label  
TKX3013



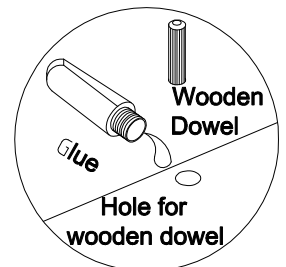
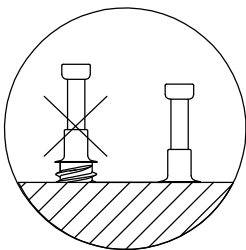
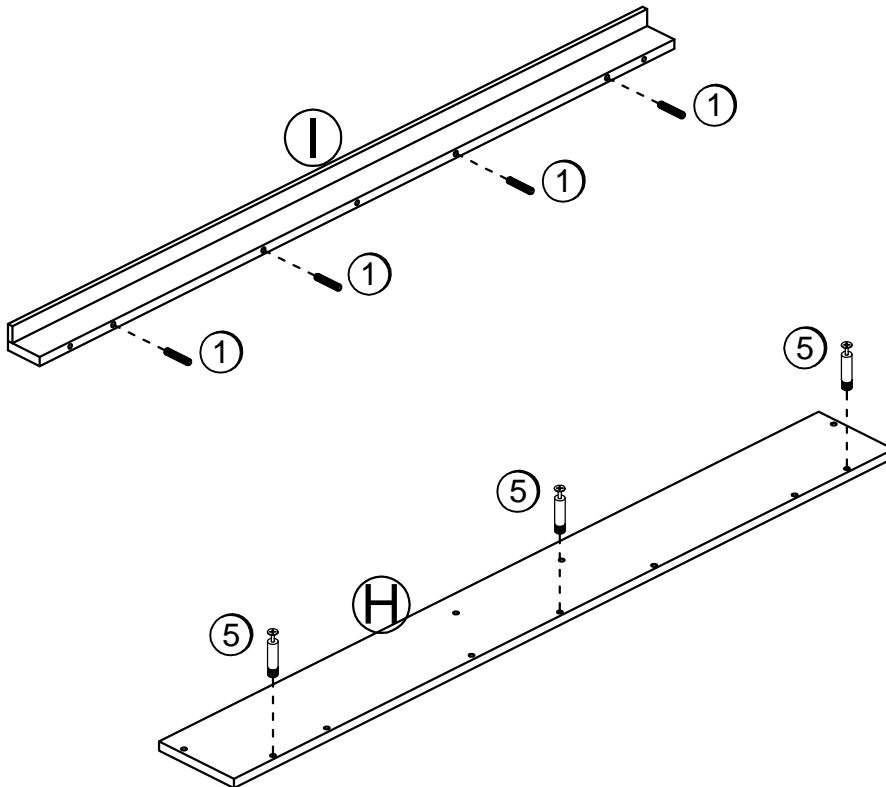
Cam lock  
TKX1023



## STEP 1

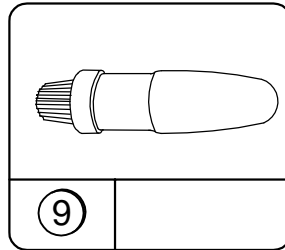
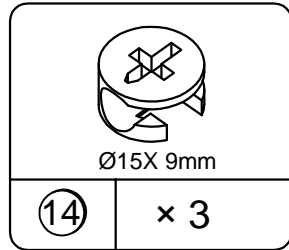
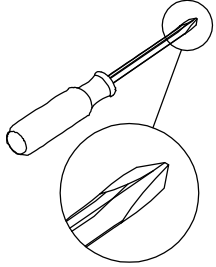


- 1.1 Attach (1) to (I) as illustrated.
- 1.2 Attach (5) to (H) as illustrated.

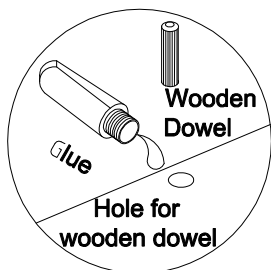
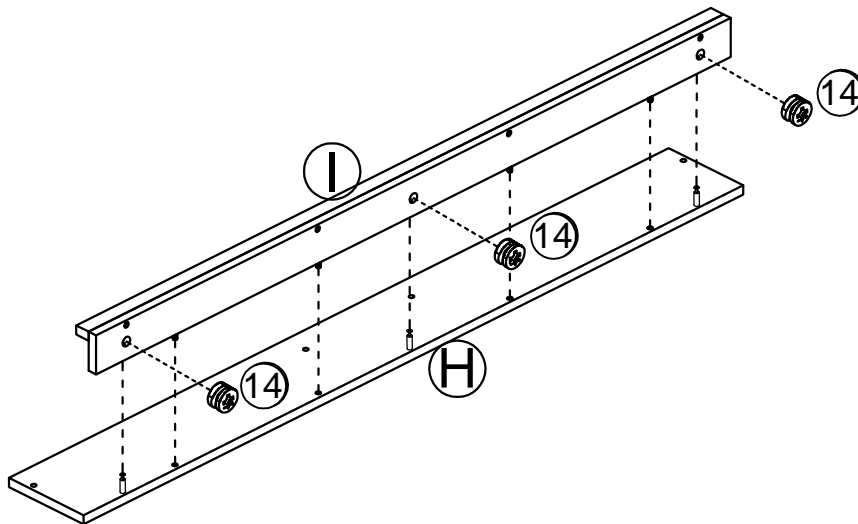


Use one drop of glue in dowel hole.

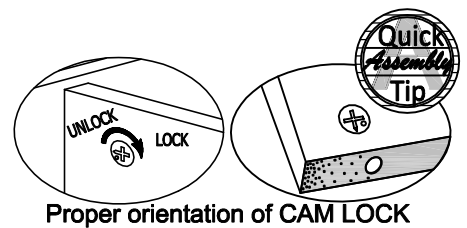
## STEP 2



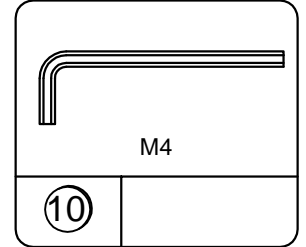
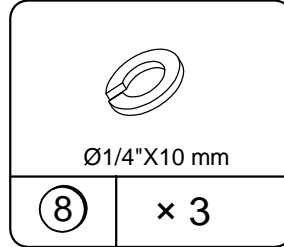
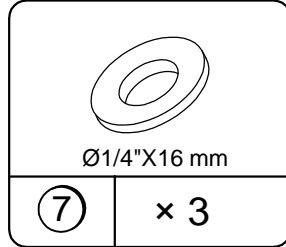
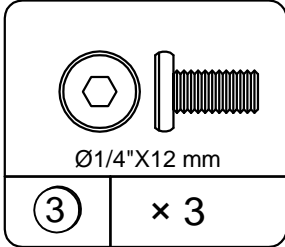
2.1 Attach (I) to (H) with (14) as illustrated.



Use one drop of glue  
in dowel hole.

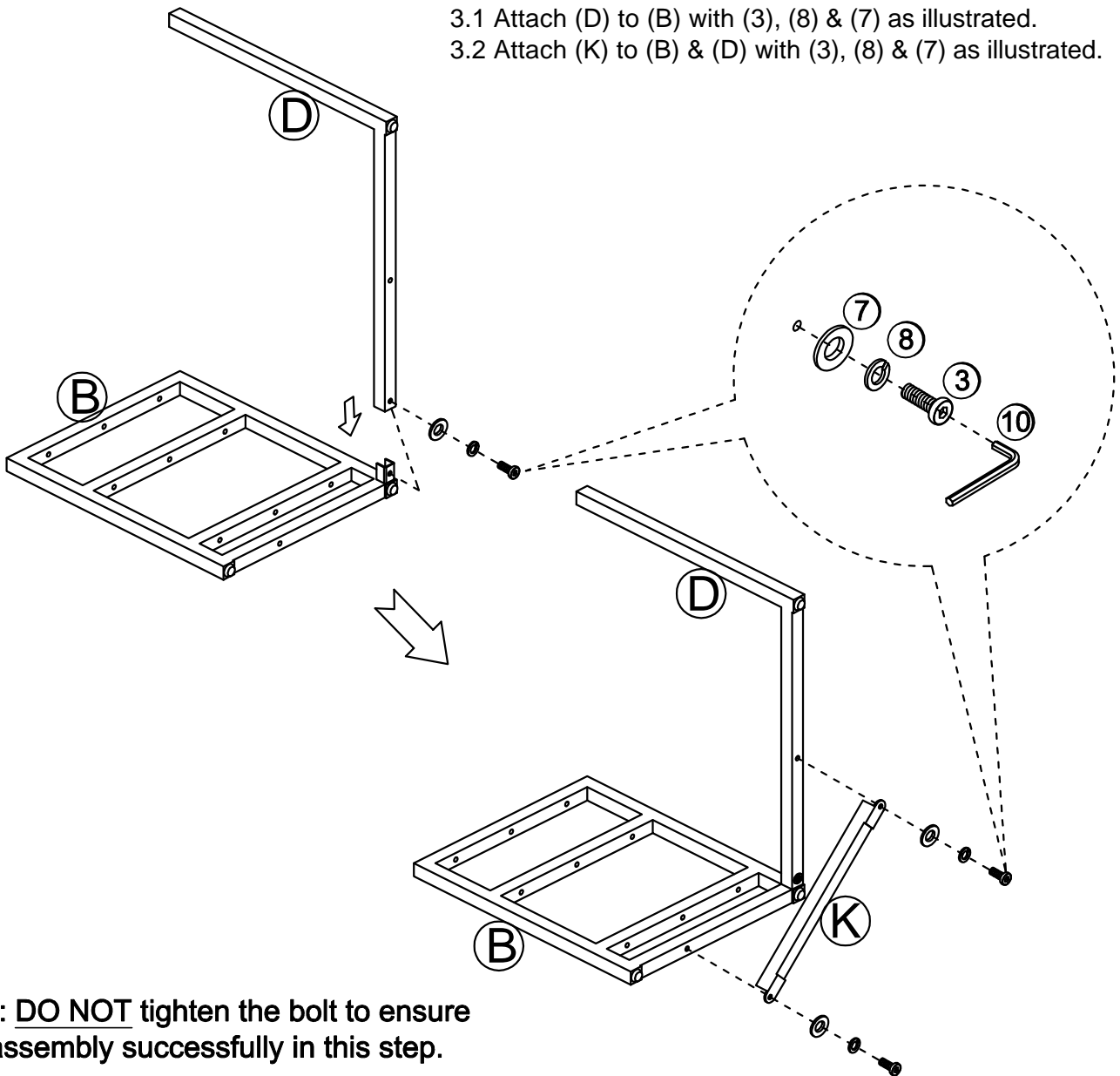


## STEP 3



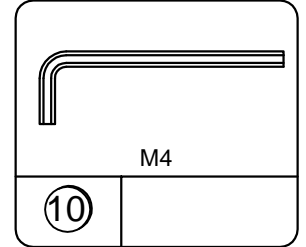
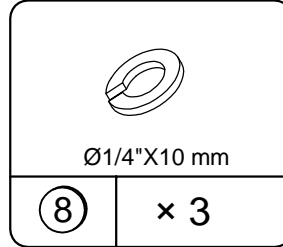
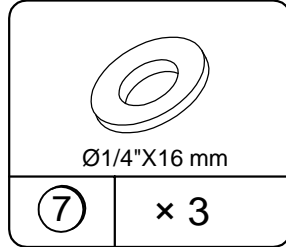
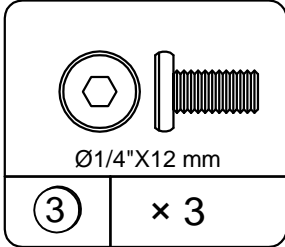
3.1 Attach (D) to (B) with (3), (8) & (7) as illustrated.

3.2 Attach (K) to (B) & (D) with (3), (8) & (7) as illustrated.



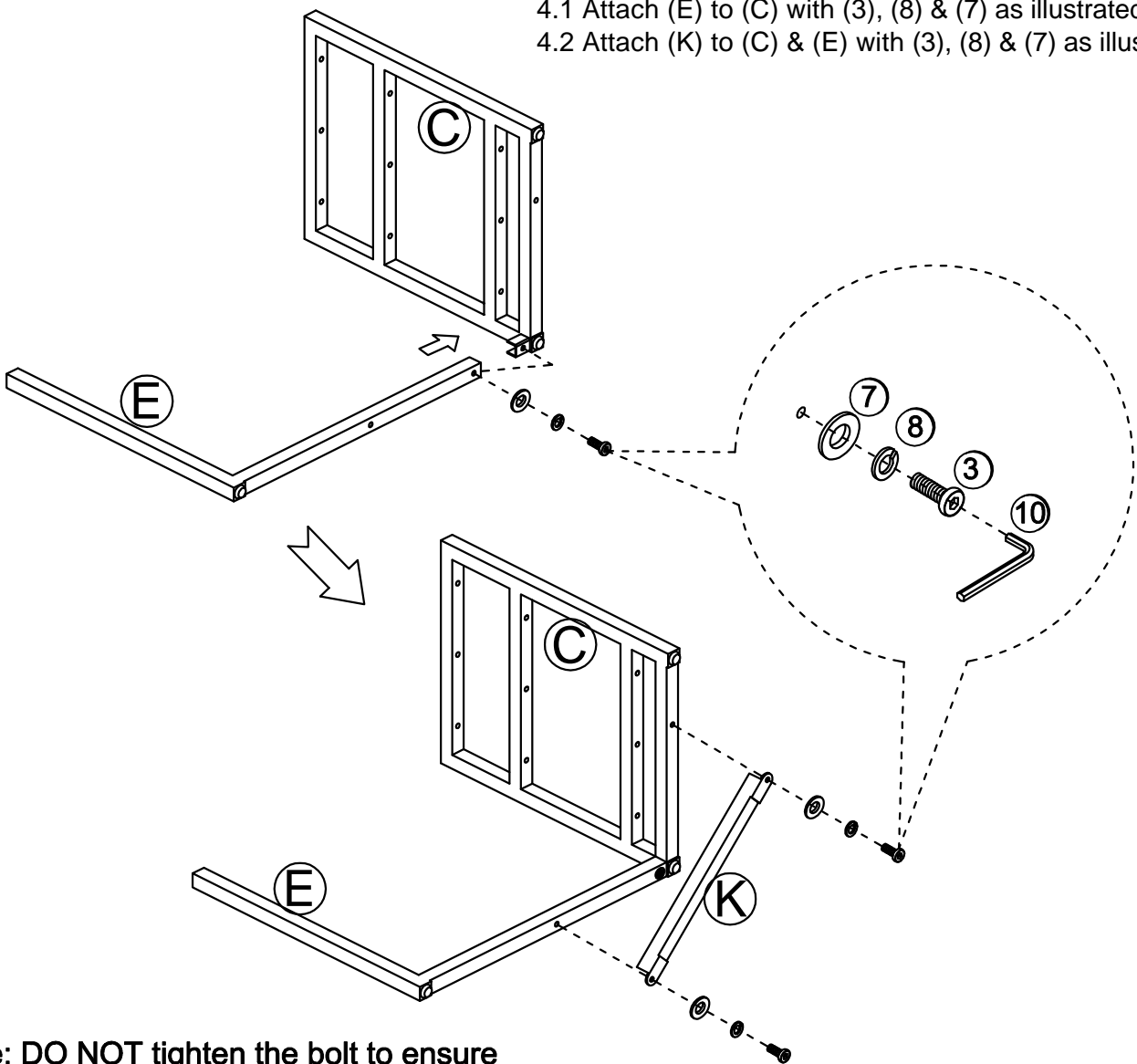
Note: **DO NOT** tighten the bolt to ensure the assembly successfully in this step.

## STEP 4



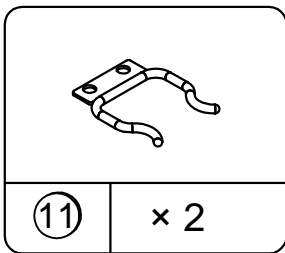
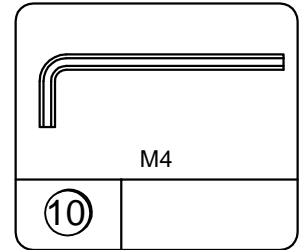
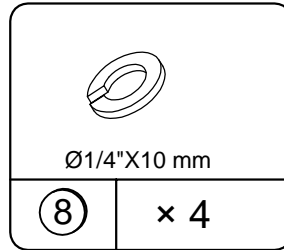
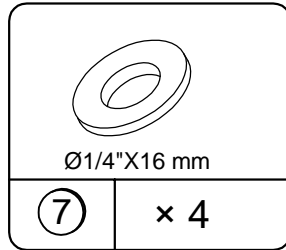
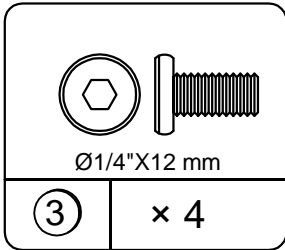
4.1 Attach (E) to (C) with (3), (8) & (7) as illustrated.

4.2 Attach (K) to (C) & (E) with (3), (8) & (7) as illustrated.

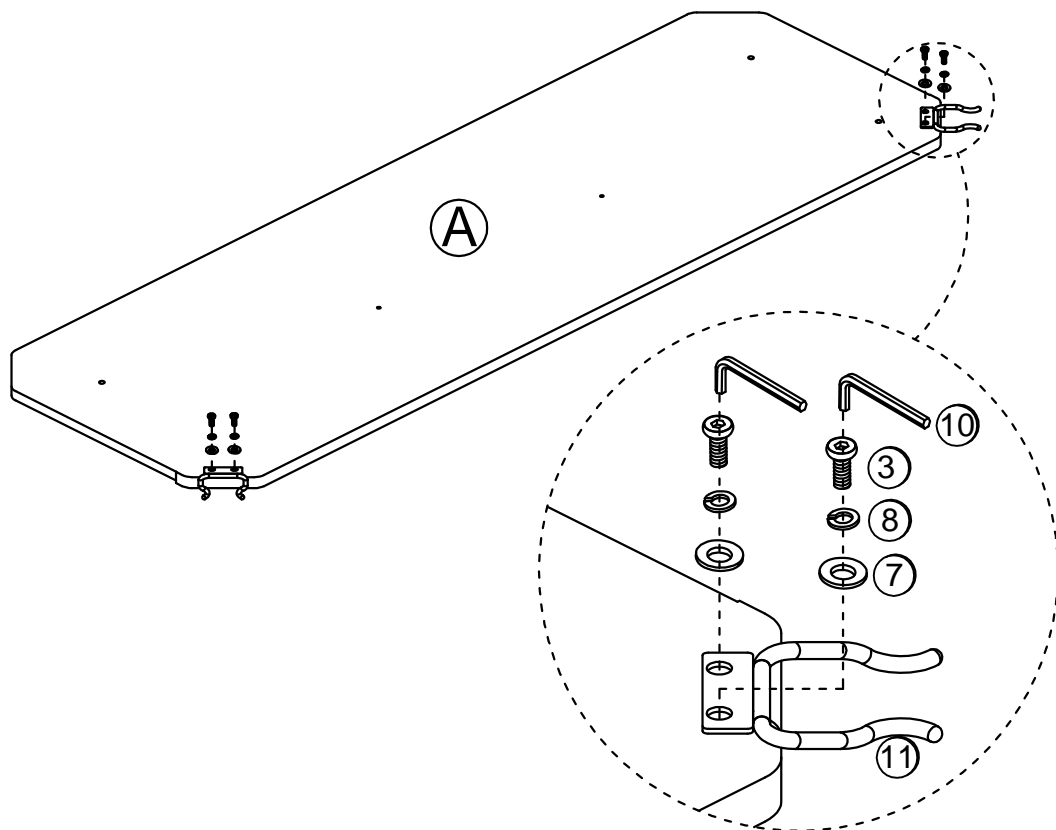


**Note:** DO NOT tighten the bolt to ensure the assembly successfully in this step.

## STEP 5

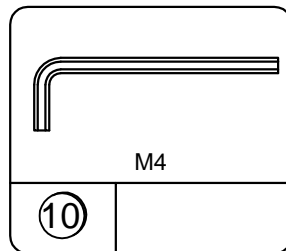
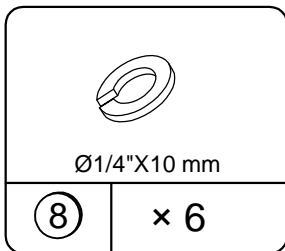
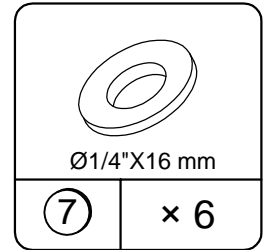
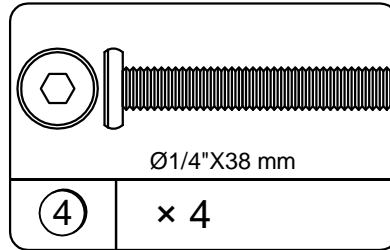
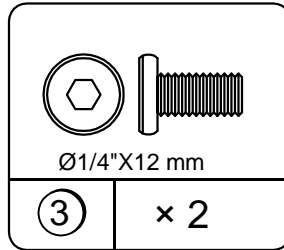
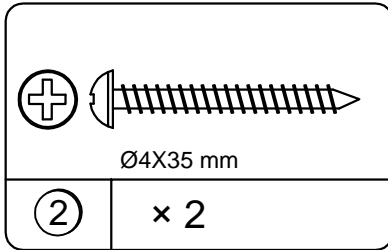


5.1 Attach (11) to (A) with (3), (8) & (7) as illustrated.

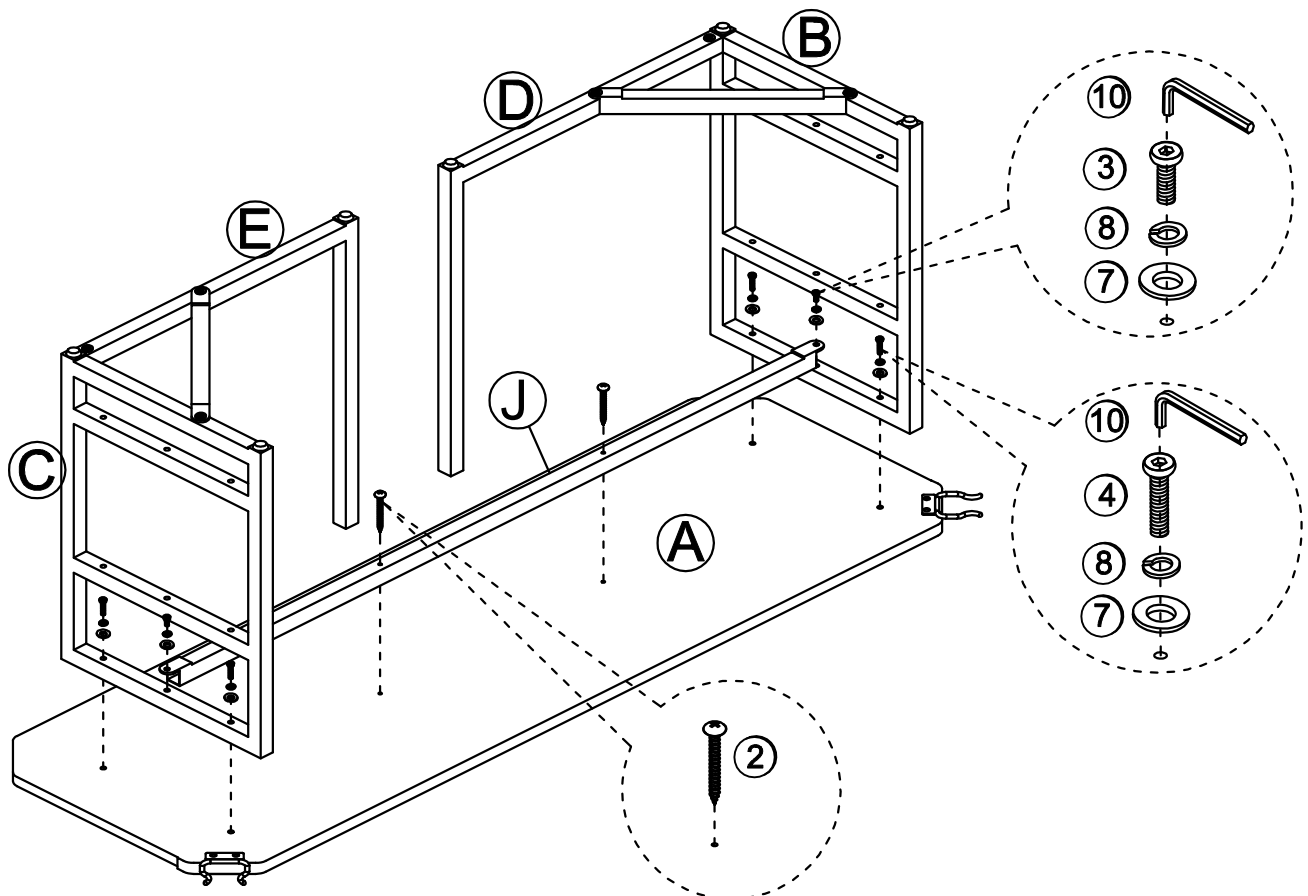




## STEP 7

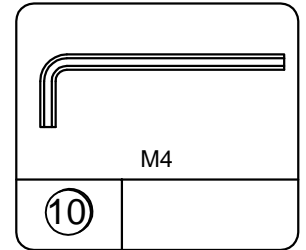
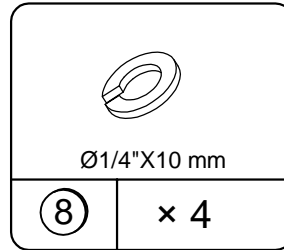
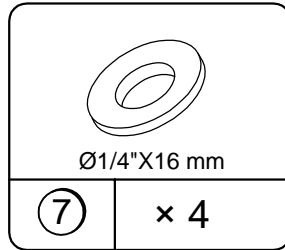
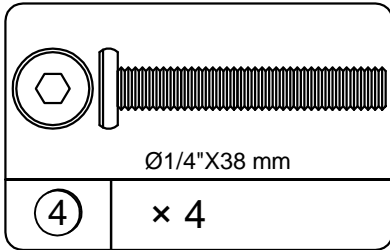


7.1 Attach (C), (B) to (A) with (4), (8) & (7) as illustrated.  
7.2 Attach (J) to (B) and (C) with (3), (8) & (7) as illustrated.  
7.3 Attach (J) to (A) with (2) as illustrated.

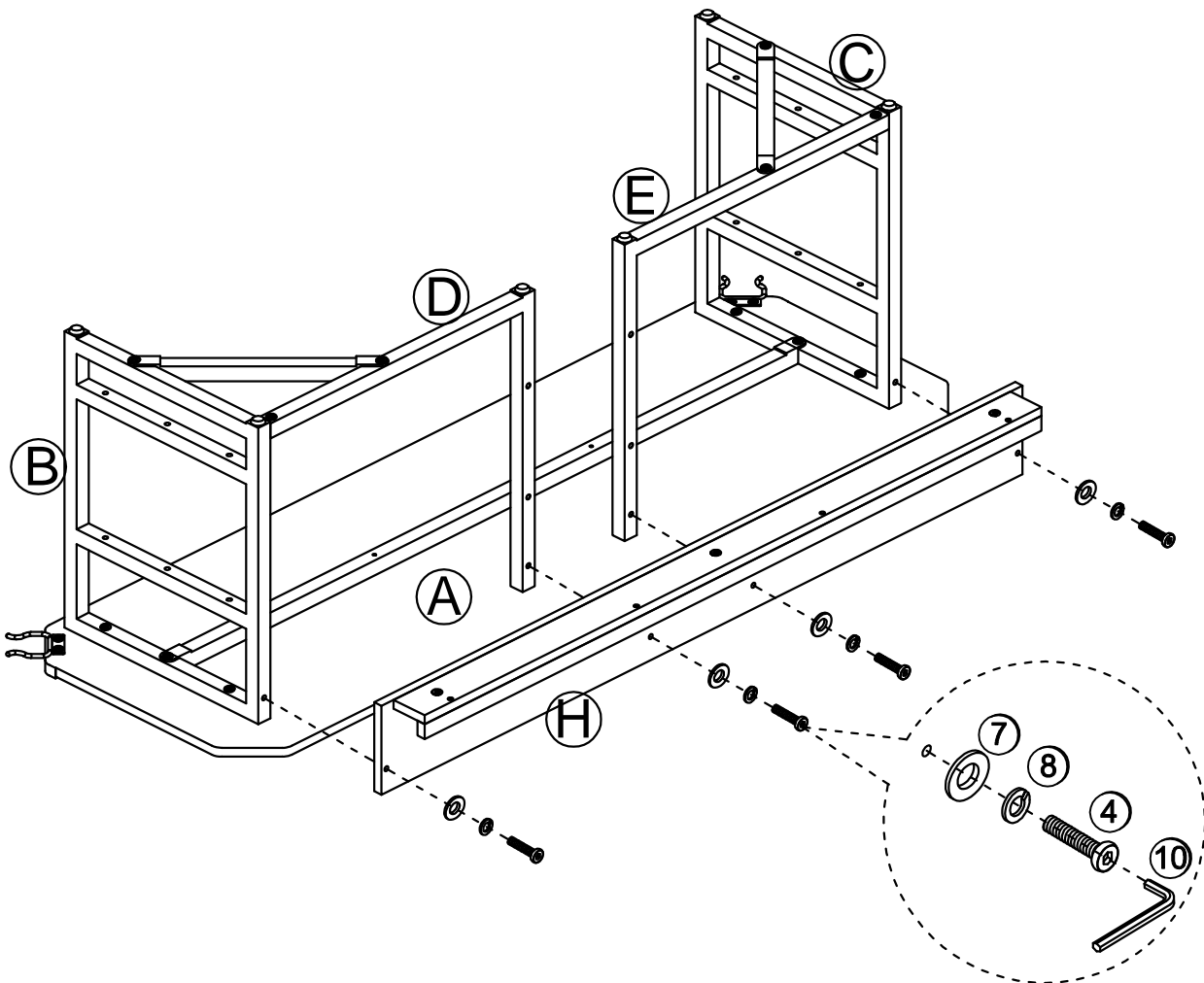


Note: DO NOT tighten the bolt to ensure the assembly successfully in this step.

## STEP 8



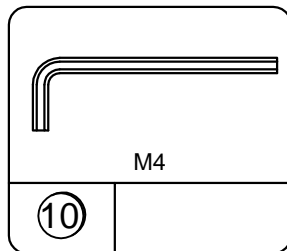
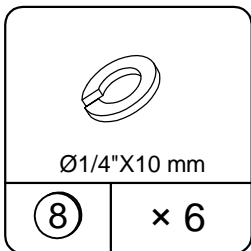
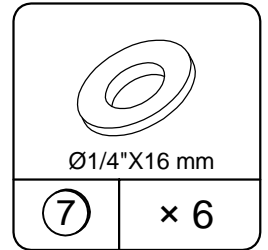
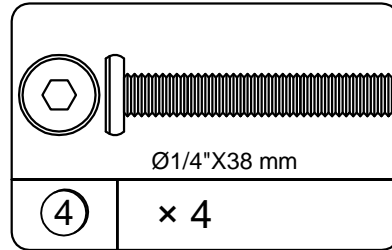
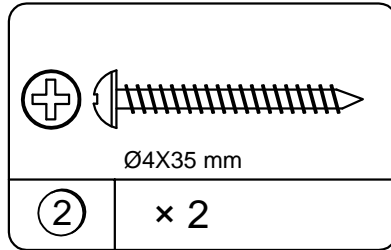
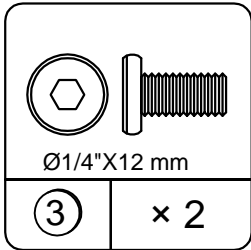
8.1 Attach (H) to (B), (C), (D) & (E) with (4), (8) & (7) as illustrated.



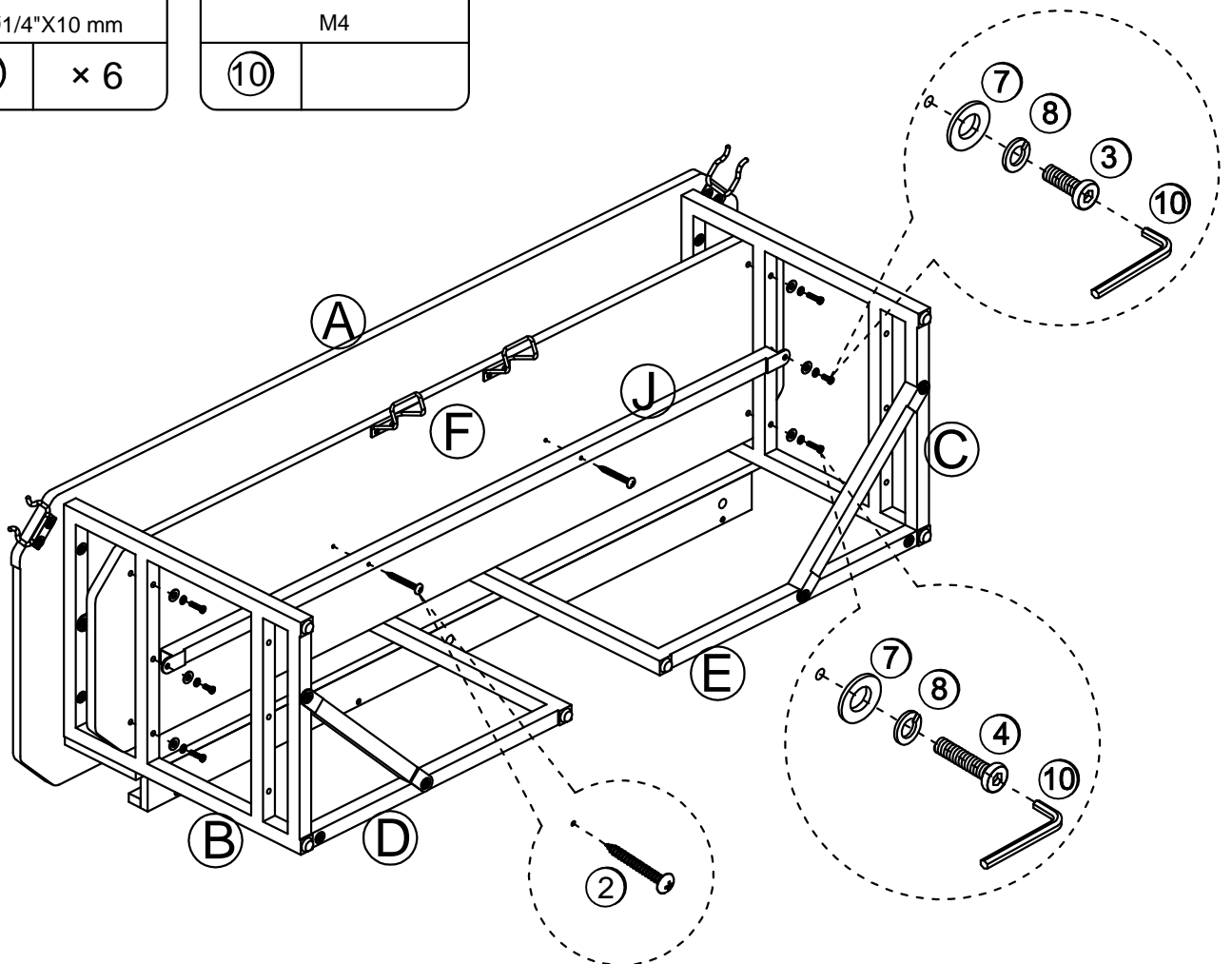
Note: DO NOT tighten the bolt to ensure the assembly successfully in this step.



## STEP 9

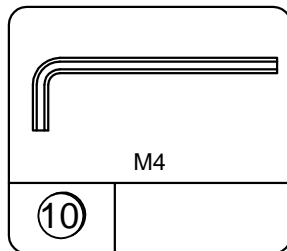
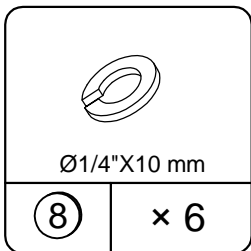
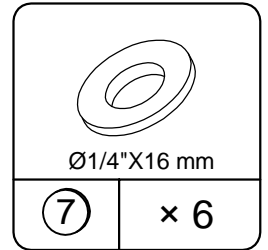
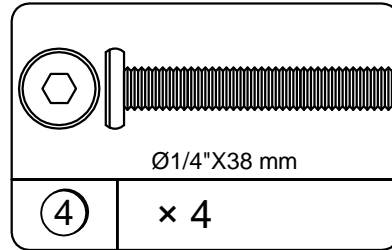
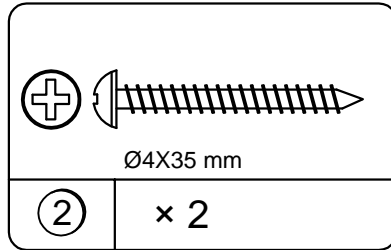
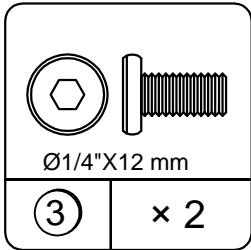


9.1 Attach (F) to (B) & (C) with (4), (8) & (7) as illustrated.  
 9.2 Attach (J) to (B) & (C) with (3), (8) & (7) as illustrated.  
 9.3 Attach (J) to (F) with (2) as illustrated.



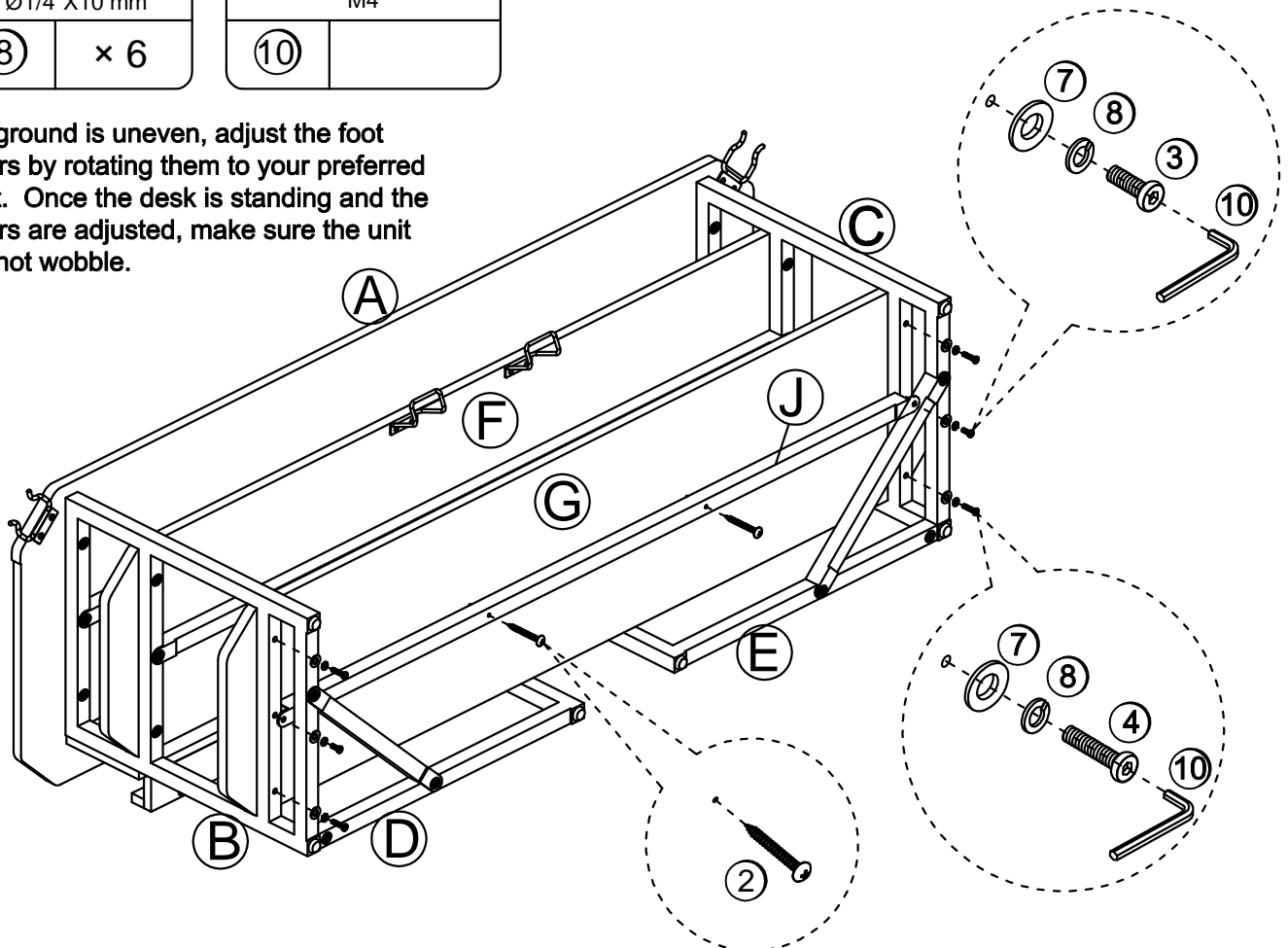
Note: DO NOT tighten the bolt to ensure the assembly successfully in this step.

## STEP 10



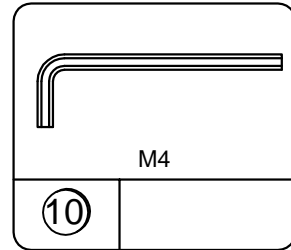
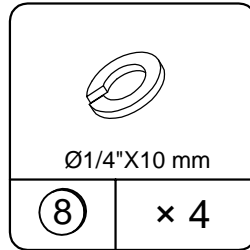
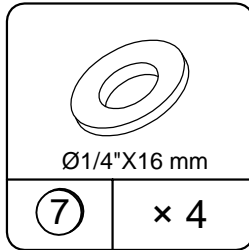
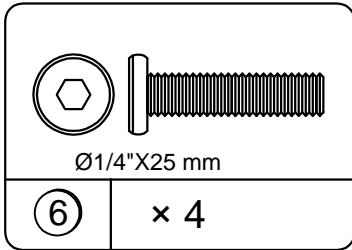
10.1 Attach G to (B) & (C) with (4), (8) & (7) as illustrated.  
 10.2 Attach (J) to (B) & (C) with (3), (8) & (7) as illustrated.  
 10.3 Attach (J) to (G) with (2) as illustrated.

If the ground is uneven, adjust the foot levelers by rotating them to your preferred height. Once the desk is standing and the levelers are adjusted, make sure the unit does not wobble.

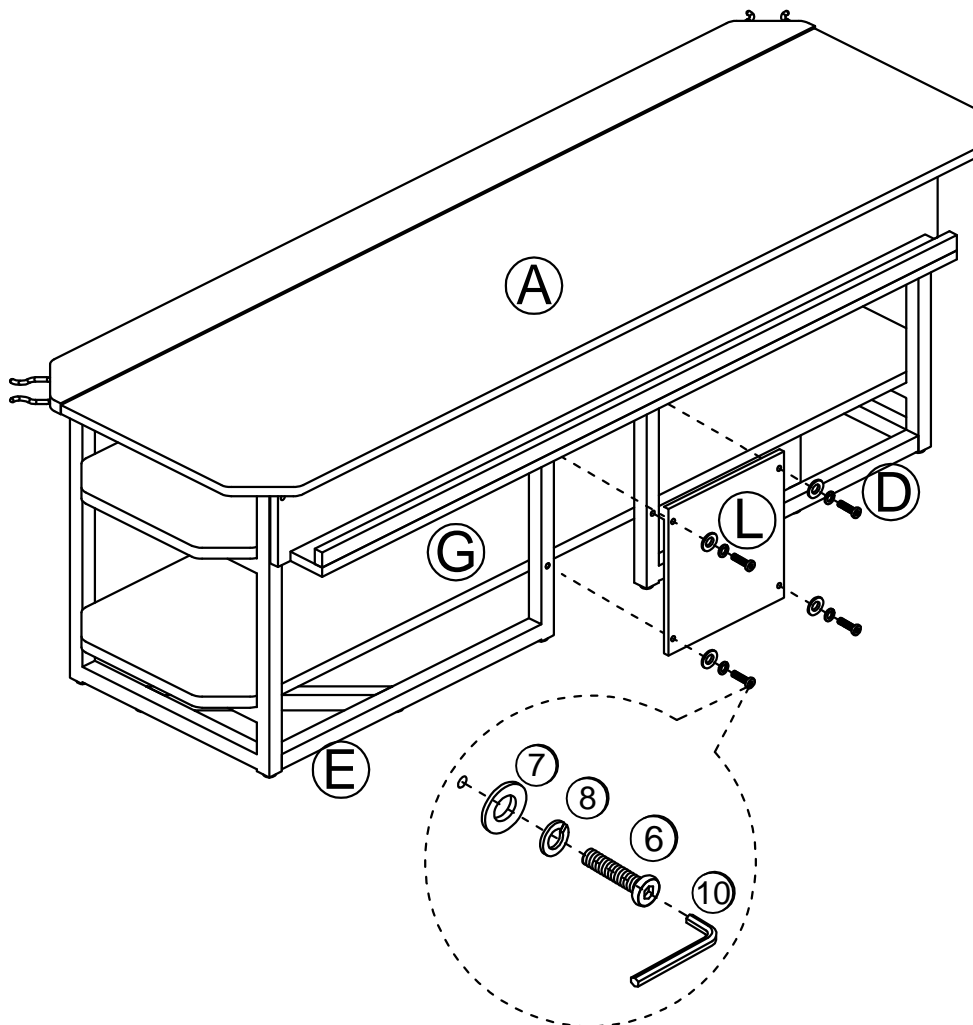


Note: Tighten all bolts to secure the unit in this assembly step.

## STEP 11



11.1 Attach (L) to (D) & (E) with (6), (8) & (7) as illustrated.

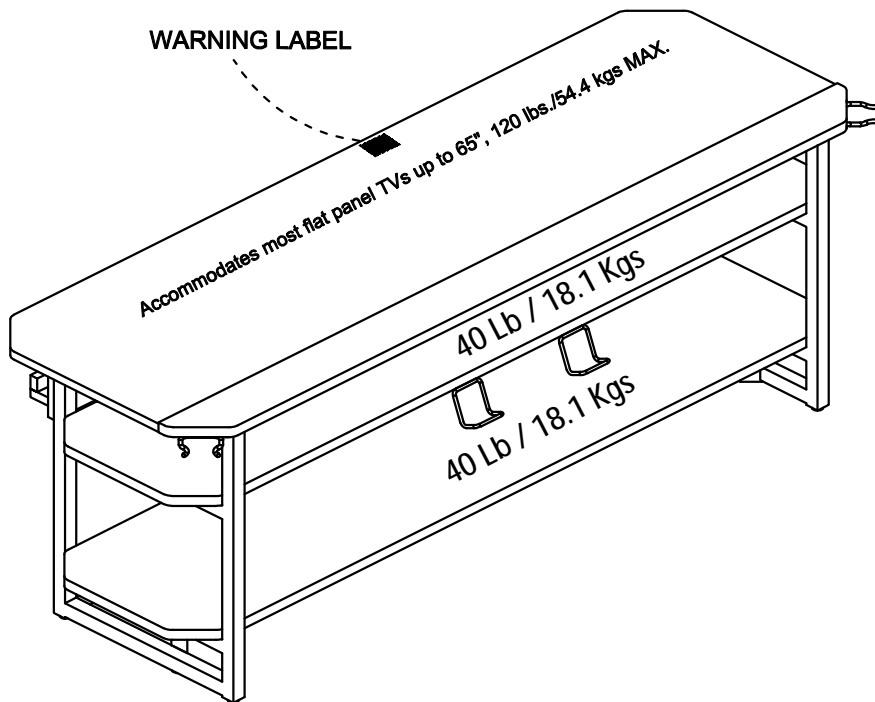


## Maximum Loads

This unit has been designed to support the maximum loads shown. Exceeding these load limits could cause sagging, instability, product collapse, and/or serious injury.

Notice: Please apply the TV warning label to your unit so you'll always have the model's weight and TV size limits.

Maximum TV size: 65" flat screen



### Certificate of Conformity

1. This certificate applies to the Dorel Home Furnishings, Inc. product identified by this instruction manual.
2. This certificate applies to compliance of this product with the CPSC Ban on Lead-Containing Paint (16 CFR 1303).
3. This product is distributed by: Dorel Home Furnishings, Inc.  
410 East First Street South  
Wright City, MO 63390  
636-745-3351
4. Site of Manufacture: Svay Rieng, Cambodia
5. See front page of instruction manual for date of manufacture.

Register your product to receive the following:



- \* New trend details - sneak peek on what's new
- \* Surveys - have a voice within our community
- \* Exclusive deals and discount codes
- \* Quick and easy replacement part service

To register your product, visit [ameriwoodhome.com](http://ameriwoodhome.com)

## *Star Rating*



Visit your local retailer's website, rate your purchased product and leave us some feedback!

We would like to extend a big "Thank You" to all of our customers for taking the time to assemble this Ameriwood Home product, and to give us your valuable feedback.

*Thank  
You!*

## Español

---

### Cubierta Delantera

Este libro de instrucciones contiene información IMPORTANTE de seguridad. Por favor lea y manténgalo para referencia en el futuro.

No Regrese este producto! Comuníquese con nuestro amistoso equipo de servicio al cliente para obtener ayuda.

Llámenos al: 1-800-489-3351 (Gratis) Lunes - Viernes 9am - 5pm CST

Visitar: [www.ameriwoodhome.com](http://www.ameriwoodhome.com)

### PRECAUCION

Este mueble puede volcarse y causar graves heridas y/o muerte.

Anclar el mueble a un poste de madera en la pared (si esto se requiere).

No Permita que los niños monten el mueble.

Mantenga los artículos más pesados en los cajones de abajo.

### Consejos Útiles (página 2)

- Abra su artículo en el área donde usted planea utilizarlo para evitar levantar y moverlo menos
- Identificar, ordenar y contar las piezas antes de intentar ensamblar
- Las clavijas de compresión se golpean con un martillo
- Las diapositivas están marcadas con una R (derecha) y L (izquierda) para la colocación correcta
- Asegúrese de que siempre este el punto localizado en la parte superior de bloqueador de leva este volteado hacia borde exterior
- Utilizar todos los clavos para el panel de atrás y distribuirlos por igual
- El panel de atrás debe utilizarse para asegurarse de que la unidad quede fija y firme
- No use químicas fuertes ni limpiadores abrasivos en este artículo
- Nunca empuje, tire ni arrastre los muebles

### Antes de Que Empieces (página 3)

-Lea cuidadosamente cada paso y siga el orden correcto

-Separar y contar todas sus piezas y hardware

-Dése suficiente espacio para el proceso de ensamble

-Tenga las siguientes herramientas: destornillador de cabeza plana, #2 cabeza Phillips

Destornillador y martillo

-Precaución: Si usa un taladro electrónico o un destornillador eléctrico para atornillar, por favor asegúrese que deje de atornillar cuando el tornillo este apretado. Fallar hacer esto puede causar barrer el tornillo.

### Sistema de fijar el bloqueo de leva (página 3)

Esta sistema de fijar el bloqueo de leva sera usado en todo el proceso ensamble.

### Identificación de los Paneles (Página 4-6)

Este no es el tamaño real

- (A) ESTANTE SUPERIOR
- (B) ESTRUCTURA DE LA PATA IZQUIERDA
- (C) ESTRUCTURA DE LA PATA DERECHA
- (D) PATA TRASERA IZQUIERDA
- (E) PATA TRASERA DERECHA
- (F) ESTANTE DEL MEDIO
- (G) ESTANTE INFERIOR
- (H) PANEL SUPERIOR TRASERO
- (I) BANDEJA TRASERA
- (J) TUBO DE SOPORTE
- (K) TUBO DE SOPORTE INFERIOR
- (L) PANEL TRASERO

### Lista de Piezas (Página 7)

Tamaño real

- (1) Taco de madera
- (2) Tornillo
- (3) Perno
- (4) Perno
- (5) Perno de leva
- (6) Perno

### Lista de Piezas (Página 8)

Este no es el tamaño real

- (7) Arandela
- (8) Arandela elástica
- (9) Pegamento
- (10) Llave hexagonal
- (11) Soporte para auriculares
- (12) Soporte para controlador de juego
- (13) Etiqueta de advertencia
- (14) Bloqueo de leva

### Página 9

1.1 Adjunte (1) a (I) como se ilustra.

1.2 Fije (5) a (H) como se ilustra.

### Página 10

2.1 Fije (I) a (H) con (14) como se ilustra.

### Página 11

3.1 Fije (D) a (B) con (3), (8) y (7) como se ilustra.

3.2 Fije (K) a (B) y (D) con (3), (8) y (7) como se ilustra.

Nota: NO apriete el perno para garantizar que el ensamblaje se realice correctamente en este paso.

### Página 12

4.1 Fije (E) a (C) con (3), (8) y (7) como se ilustra.

4.2 Fije (K) a (C) y (E) con (3), (8) y (7) como se ilustra.

Nota: NO apriete el perno para garantizar que el ensamblaje se realice correctamente en este paso.

### Página 13

5.1 Fije (11) a (A) con (3), (8) y (7) como se ilustra.

### Página 14

6.1 Fije (12) a (F) con (3), (8) y (7) como se ilustra.

### Página 15

7.1 Fije (C), (B) a (A) con (4), (8) y (7) como se ilustra.

7.2 Fije (J) a (B) y (C) con (3), (8) y (7) como se ilustra.

7.3 Fije (J) a (A) con (2) como se ilustra.

Nota: NO apriete el perno para garantizar que el ensamblaje se realice correctamente en este paso.

### Página 16

8.1 Fije (H) a (B), (C), (D) y (E) con (4), (8) y (7) como se ilustra.

Nota: NO apriete el perno para garantizar que el ensamblaje se realice correctamente en este paso.

### Página 17

9.1 Fije (F) a (B) y (C) con (4), (8) y (7) como se ilustra.

9.2 Fije (J) a (B) y (C) con (3), (8) y (7) como se ilustra.

9.3 Fije (J) a (F) con (2) como se ilustra.

Nota: NO apriete el perno para garantizar que el ensamblaje se realice correctamente en este paso.

### **Página 18**

10.1 Fije (G) a (B) y (C) con (4), (8) y (7) como se ilustra.

10.2 Fije (J) a (B) y (C) con (3), (8) y (7) como se ilustra.

10.3 Fije (J) a (G) con (2) como se ilustra.

Si el suelo es irregular, ajuste los niveladores de pie girándolos a la altura que prefiera. Una vez que el escritorio esté de pie y los niveladores estén ajustados, asegúrese de que la unidad no se tambalee.

Nota: Apriete todos los pernos para asegurar la unidad en este paso de montaje.

### **Página 19**

11.1 Fije (L) a (D) y (E) con (6), (8) y (7) como se ilustra.

### **Página 20**

#### **CARGA MAXIMA**

Esta unidad ha sido diseñada para soportar la carga máxima anotada. El exceder estos límites puede causar inestabilidad, colapsarse y/o causar serias lesiones.

ADVERTENCIA: aplique la etiqueta de advertencia de TV a su unidad para que siempre tenga los límites de peso y tamaño de TV del modelo.

Tamaño máximo del televisor: pantalla plana de 65".

### **Página 21**

Registre su producto para recibir lo siguiente:

- \* Detalles de nuevas tendencias - Vistazo a lo nuevo
- \* Encuestas - alec su voz entre su comunidad
- \* Códigos de ofertas y descuentos exclusivos
- \* Fácil y rápido servicio de partes de remplace

Para registrar su producto, visite [ameriwoodhome.com](http://ameriwoodhome.com)

Clasificación de 5 estrellas

Visite el sitio web de su distribuidor local, califique el producto que compró y déjenos sus comentarios.

Nos gustaría enviar un gran "Agradecimiento" a todos nuestros clientes por tomarse el tiempo de ensamblar este producto de Ameriwood Home, y por darnos sus valiosos comentarios.

Gracias



## Français

---

### Couverture Avant

CE LIVRET D'INSTRUCTION CONTIENT DES INFORMATIONS IMPORTANTES SUR LA SÉCURITÉ. VEUILLEZ LIRE ET GARDER POUR UNE RÉFÉRENCE FUTURE

Ne retournez pas ce produit! Contactez notre équipe de service à la clientèle amicale d'abord pour obtenir de l'aide.

Appelez-nous: 1-800-489-3351 (sans frais) du Lundi au Vendredi de 9h à 17h Heure Centrale

Visitez: [www.ameriwoodhome.com](http://www.ameriwoodhome.com)

### ATTENTION

Le meuble peut basculer et causer des blessures graves ou la mort.

Ancrer le meuble à une planche murale dans le mur (si indiqué).

Ne laissez pas les enfants grimper sur le meuble.

Placez les articles lourds sur les étagères ou dans les tiroirs inférieurs.

### Astuces Utiles (page 2)

-Ouvrez votre article dans la zone que vous prévoyez de le garder pour moins de levage lourd

-Identifier, trier et compter les pièces avant d'essayer d'assembler

-Les goujons de compression sont taraudés avec un Marteau

-Les glissières sont marquées d'un R (droit) et d'un L (gauche) pour un bon placement

-Assurez-vous toujours de faire face la pointe situé sur le haut de la Serrure de Came vers le bord extérieur

-Utiliser tous les clous fournis pour le panneau arrière et les répartir également

-Le panneau arrière doit être utilisé pour vous assurer que votre appareil est robuste

-N'utilisez pas de produits chimiques agressifs ou de nettoyeurs abrasifs sur cet appareil

-Ne jamais pousser, tirer, ou faire glisser votre meuble

### Avant de Commencer (page 3)

-Lisez attentivement chaque étape et suivez le bon ordre

-Séparez et comptez toutes vos pièces et matériaux

-Donnez-vous suffisamment de place pour l'assemblage

-Avoir les outils suivants: tournevis à tête plate, #2 tournevis Phillips, et Marteau

-Attention: Si vous utilisez une perceuse électrique ou un tournevis électrique pour visser, veuillez ralentir et arrêter lorsque la vis est bien serrée. Le non-respect de cette consigne peut endommager la vis.

### Système de Fixation de Came (page 3)

Ce Système de Fixation de Came sera utilisé tout au long de l'assemblage

### Identification des matériaux (Page 4-5)

Pas de taille réelle

- (A) PLATEAU SUPÉRIEUR
- (B) CADRE DE PIED GAUCHE
- (C) CADRE DE PIED DROIT
- (D) JAMBE ARRIERE GAUCHE
- (E) JAMBE ARRIÈRE DROITE
- (F) TABLETTE DU MILIEU
- (G) ÉTAGÈRE INFÉRIEURE
- (H) PANNEAU ARRIÈRE SUPÉRIEUR
- (I) PLATEAU ARRIÈRE
- (J) TUBE SUPPORT
- (K) TUBE DE SUPPORT INFÉRIEUR
- (G) PANNEAU ARRIÈRE

### Liste des pièces (Page 7)

Taille réelle

- (1) Cheville en bois
- (2) Vis
- (3) Boulon
- (4) Boulon
- (5) Boulon à came
- (6) Boulon

### Liste des pièces (Page 8)

Pas de taille réelle

- (7) Rondelle
- (8) Rondelle élastique
- (9) Colle
- (10) Clé hexagonale
- (11) Support pour casque
- (12) Support de contrôleur de jeu
- (13) Étiquette d'avertissement
- (14) Serrure à came

### Page 9

1.1 Fixez (1) à (I) comme illustré.

1.2 Fixez (5) à (H) comme illustré.

### Page 10

2.1 Fixez (I) à (H) avec (14) comme illustré.

### Page 11

3.1 Fixez (D) à (B) avec (3), (8) et (7) comme illustré.

3.2 Fixez (K) à (B) et (D) avec (3), (8) et (7) comme illustré.

Remarque : NE PAS serrer le boulon pour assurer le succès de l'assemblage à cette étape.

### Page 12

4.1 Fixez (E) à (C) avec (3), (8) et (7) comme illustré.

4.2 Fixez (K) à (C) et (E) avec (3), (8) et (7) comme illustré.

Remarque : NE PAS serrer le boulon pour assurer le succès de l'assemblage à cette étape.

### Page 13

5.1 Fixez (11) à (A) avec (3), (8) et (7) comme illustré.

### Page 14

6.1 Fixez (12) à (F) avec (3), (8) et (7) comme illustré.

### Page 15

7.1 Fixez (C), (B) à (A) avec (4), (8) et (7) comme illustré.

7.2 Fixez (J) à (B) et (C) avec (3), (8) et (7) comme illustré.

7.3 Fixez (J) à (A) avec (2) comme illustré.

Remarque : NE PAS serrer le boulon pour assurer le succès de l'assemblage à cette étape.

### Page 16

8.1 Fixez (H) à (B), (C), (D) et (E) avec (4), (8) et (7) comme illustré.

Remarque : NE PAS serrer le boulon pour assurer le succès de l'assemblage à cette étape.

### Page 17

9.1 Fixez (F) à (B) et (C) avec (4), (8) et (7) comme illustré.

9.2 Fixez (J) à (B) et (C) avec (3), (8) et (7) comme illustré.

## Français

---

9.3 Fixez (J) à (F) avec (2) comme illustré.

Remarque : NE PAS serrer le boulon pour assurer le succès de l'assemblage à cette étape.

### Page 18

10.1 Fixez G) à (B) et (C) avec (4), (8) et (7) comme illustré.

10.2 Fixez (J) à (B) et (C) avec (3), (8) et (7) comme illustré.

10.3 Fixez (J) à (G) avec (2) comme illustré.

Si le sol est irrégulier, réglez les niveleurs de pied en les faisant pivoter à la hauteur de votre choix. Une fois que le bureau est debout et que les niveleurs sont ajustés, assurez-vous que l'appareil ne vacille pas.

Remarque : Serrez tous les boulons pour fixer l'unité lors de cette étape d'assemblage.

### Page 19

11.1 Fixez (L) à (D) et (E) avec (6), (8) et (7) comme illustré.

### Page 20

#### CHARGES MAXIMALES

Ce meuble a été conçu pour supporter les charges maximales indiquées. En excédant ces limites de charge, le meuble pourrait devenir instable, s'effondrer, et/ou causer des blessures graves.

AVERTISSEMENT: Appliquez l'étiquette d'avertissement du téléviseur sur votre appareil afin d'avoir toujours les limites de poids et de taille du téléviseur du modèle.

Taille maximale du téléviseur : écran plat 65".

### Page 21

Enregistrez votre produit pour recevoir les éléments suivantes:

- \* Détails sur les nouvelles tendances - un aperçu sur les nouveautés
- \* Sondages - avoir une voix au sein de notre communauté
- \* Offres exclusives et codes promo
- \* Service de pièces de rechange rapide et facile

Pour enregistrer votre produit, visitez [ameriwoodhome.com](http://ameriwoodhome.com).

5 Étoiles

Visitez le site Web de votre détaillant local, évaluez le produit que vous avez acheté et laissez-nous vos commentaires !

Nous tenons à offrir un grand "Merci" à tous nos clients pour avoir pris le temps d'assembler ce produit "Ameriwood Home", et de nous donner vos commentaires précieux.

Merci