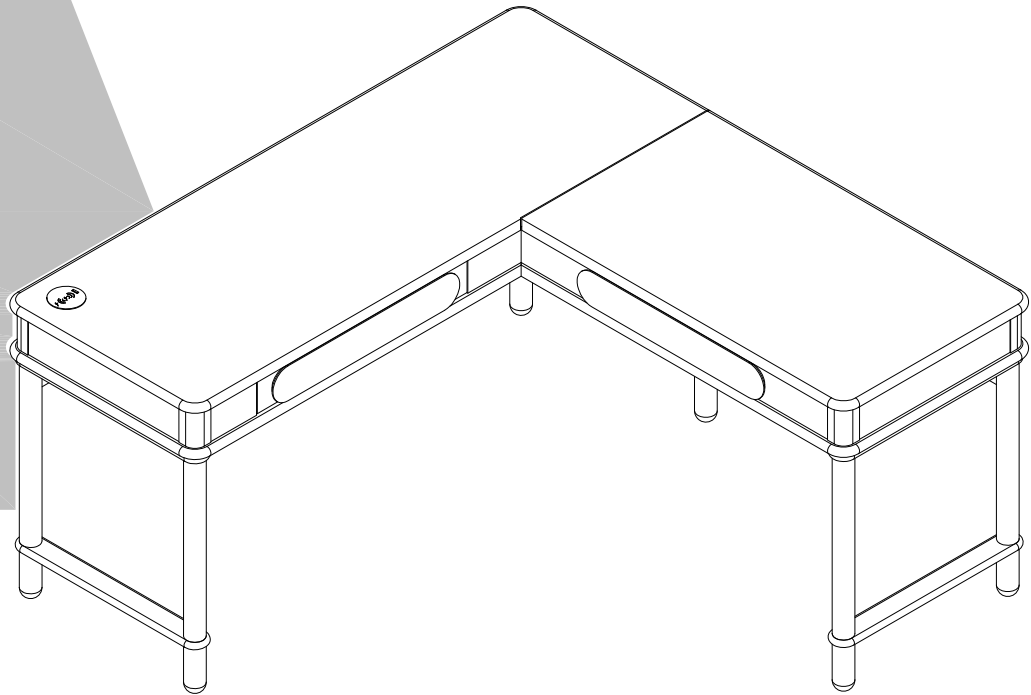


# 1537096COM L-Shaped Lift Top Desk

Date of Purchase \_\_\_ / \_\_\_ / \_\_\_  
Lot Number:

B341537096COM00SF



THIS INSTRUCTION BOOKLET CONTAINS **IMPORTANT** SAFETY INFORMATION. PLEASE READ AND KEEP FOR FUTURE REFERENCE.

## Do Not Return This Product!

Contact our customer service team for help first.

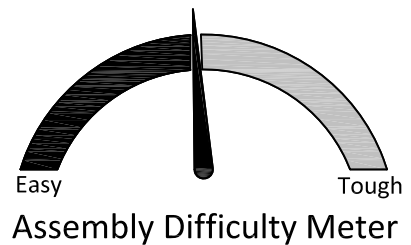
**Call:** 1-800-489-3351 (toll free)

Monday-Friday 9am - 5pm CST

**Visit:** [www.ameriwoodhome.com](http://www.ameriwoodhome.com)

## WARNING

- Unit can tip over causing severe injury or death.
- Anchor unit to stud in wall (if instructed to).
- Do Not allow children to climb on unit.
- Put heavy items on lower shelves or drawers.



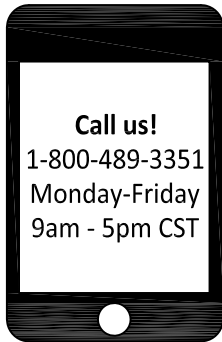
Follow Ameriwood Home



# Contact Us!

## Do NOT return this product!

Contact our friendly customer service team first for help.



Visit [ameriwoodhome.com](http://ameriwoodhome.com)

Assembly Tips

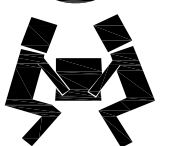


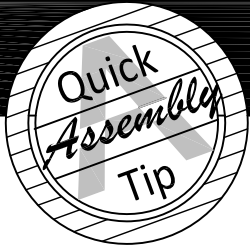
# Helpful Hints

PEOPLE NEEDED FOR ASSEMBLY: **2**

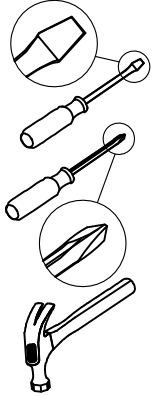
ESTIMATED ASSEMBLY TIME: **1.5 HOUR**

- Open your item in the area you plan to keep it to avoid excessive heavy lifting.
- Identify, sort and count the parts before attempting assembly.
- Compression dowels are lightly tapped in with a hammer.
- Slides are labeled with a **R** (right) and **L** (left) for proper placement.
- Make sure to always face the point on the top of the Cam Lock towards the outer edge.
- Use all the nails provided for the back panel and spread them out equally.
- Back panel must be used to make sure your unit is sturdy.
- Do NOT use harsh chemicals or abrasive cleaners on this item.
- Never push, pull, or drag your furniture.





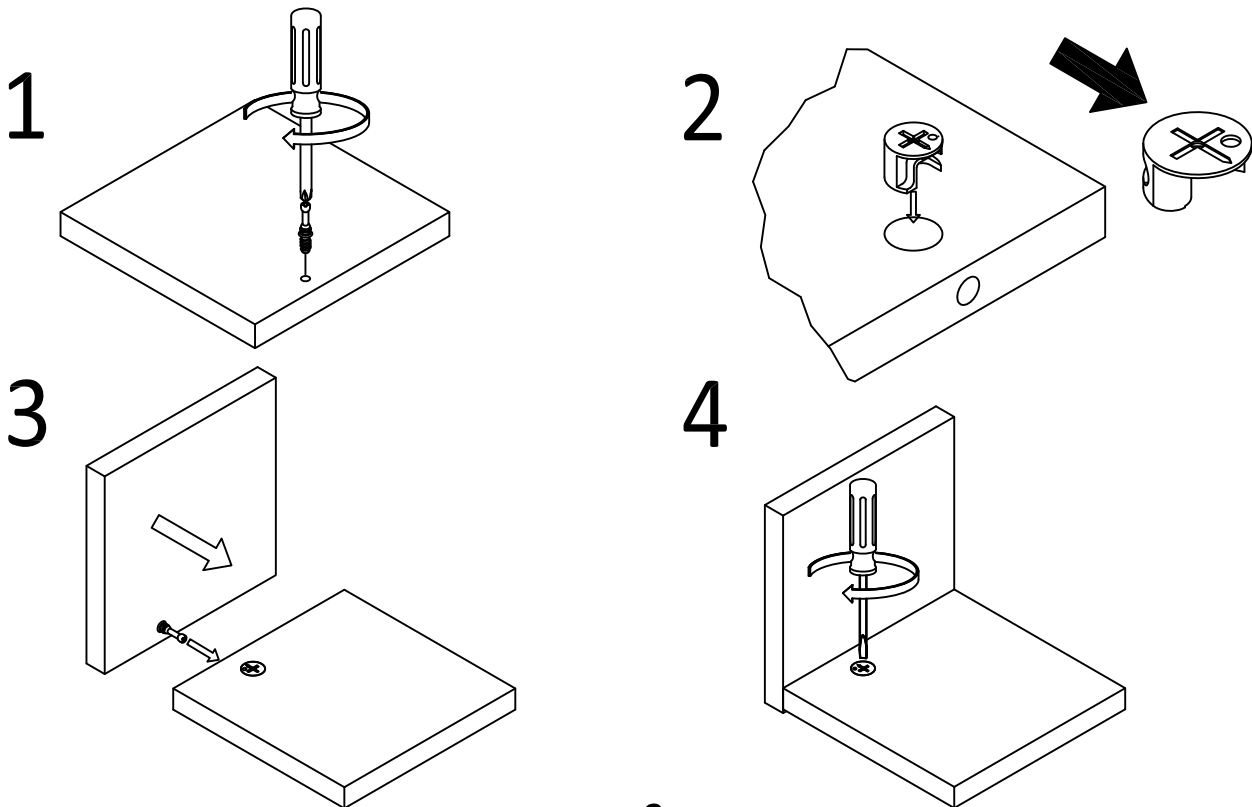
# Before You Start



- ✓ Read through each step carefully and follow the proper order
- ✓ Separate and count all your parts and hardware
- ✓ Give yourself enough room for the assembly process
- ✓ Have the following tools: Flat Head Screwdriver, #2 Phillips Head Screwdriver and Hammer
- ✓ Caution: If using a power drill or power screwdriver for screwing, please be aware to slow down and stop when screw is tight. Failure to do so may result in stripping the screw.

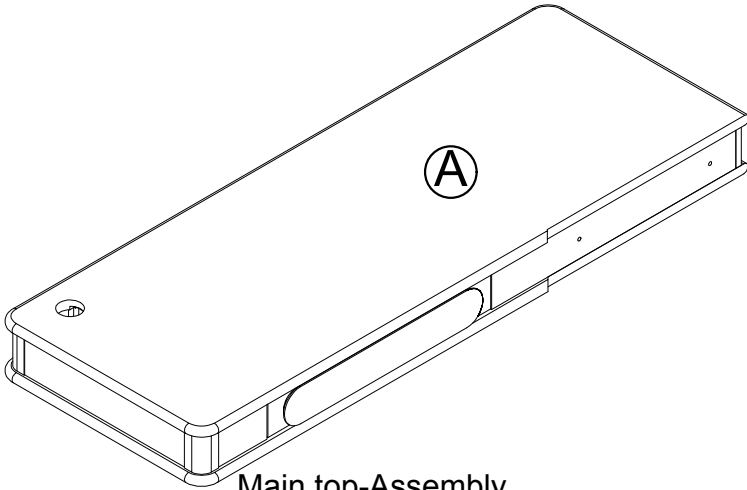
# Cam Lock Fastening System

This Cam Lock Fastening System will be used throughout the assembly process.

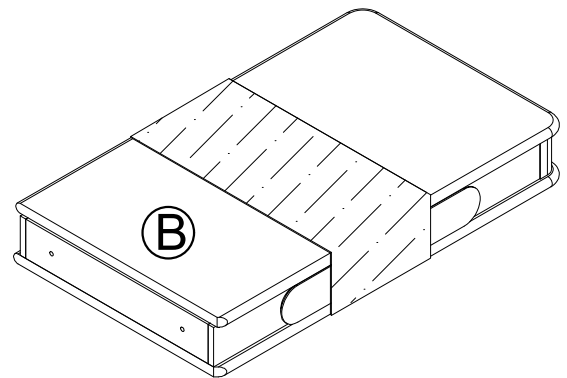


# Board Identification

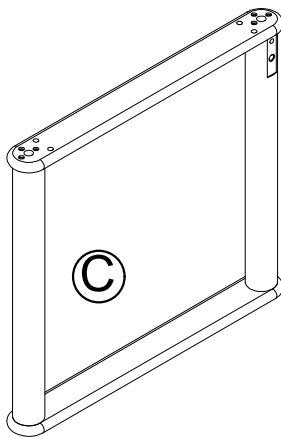
Not Actual Size



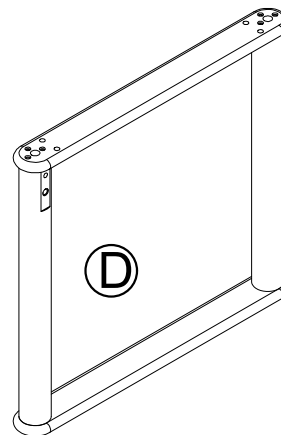
Main top-Assembly  
T1537096010SF



Lift up top-Assembly  
T1537096020SF



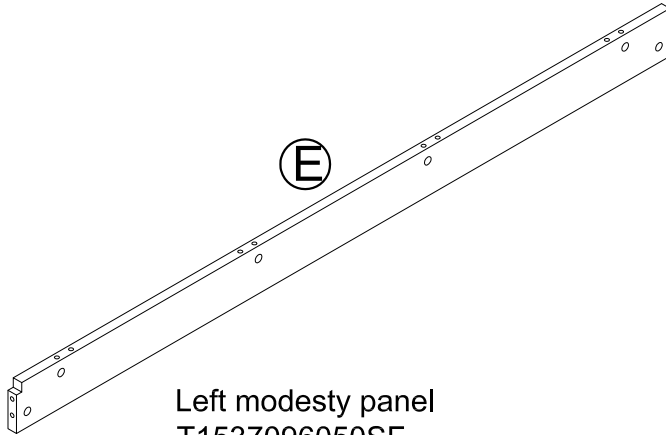
Left side frame  
T1537096030SF



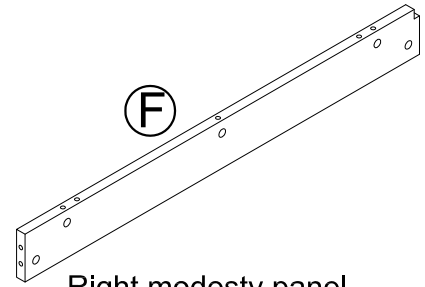
Right side frame  
T1537096040SF

# Board Identification

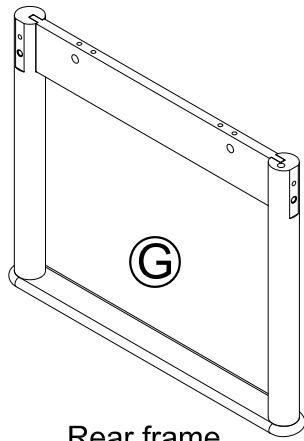
Not Actual Size



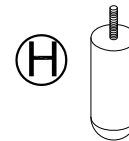
Left modesty panel  
T1537096050SF



Right modesty panel  
T1537096060SF



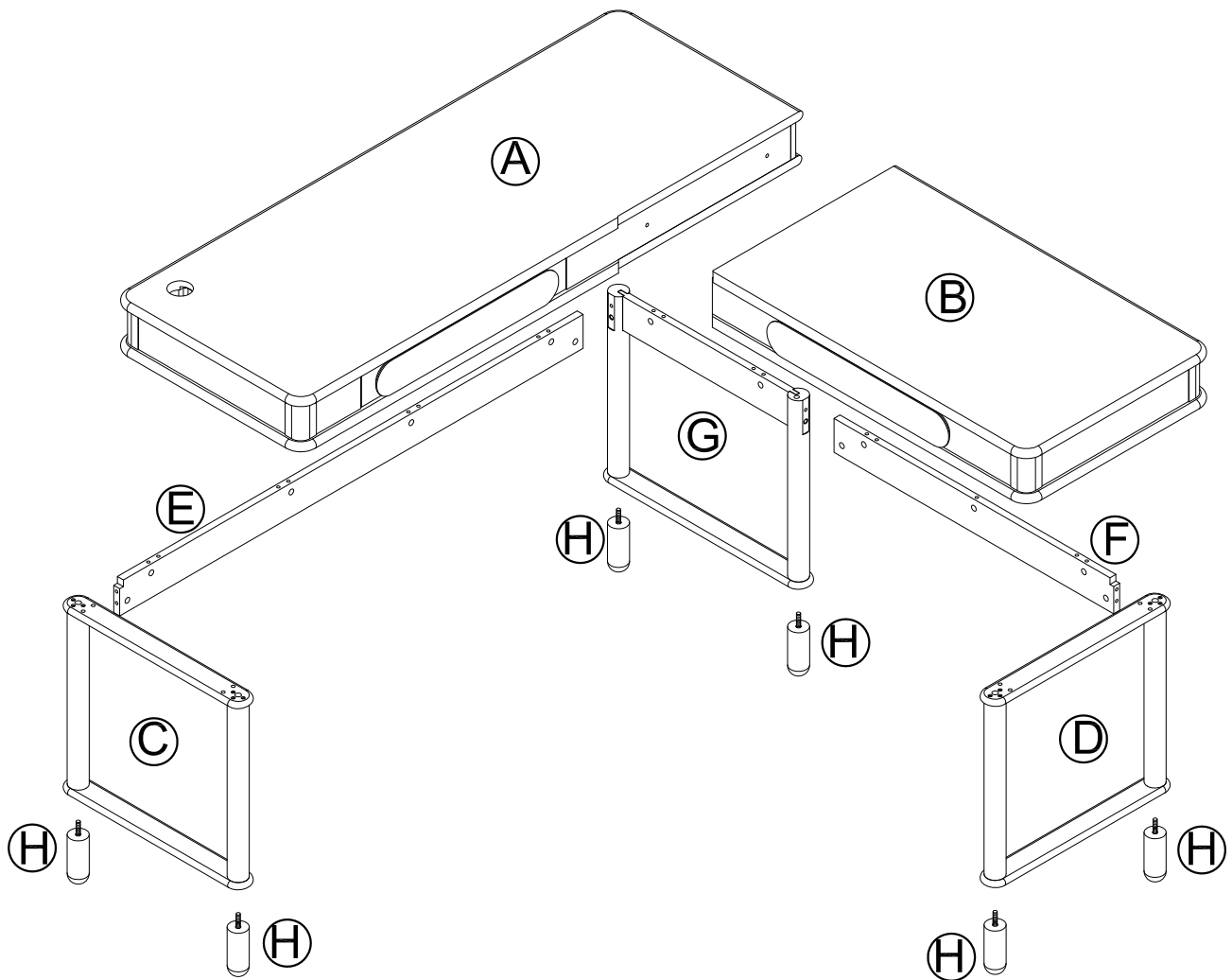
Rear frame  
T1537096070SF



Foot(6)  
T1537096080SF

# Board Identification

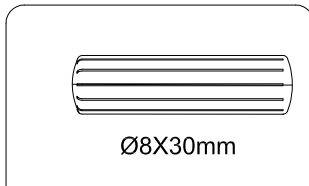
Not Actual Size



Hardware Bag Reference Number:  
21537096COM0SF

# Part List

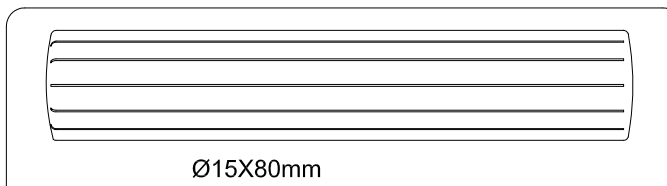
Actual Size



①

x 12

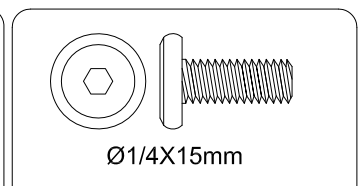
Wood dowel  
TSF0501



②

x 4

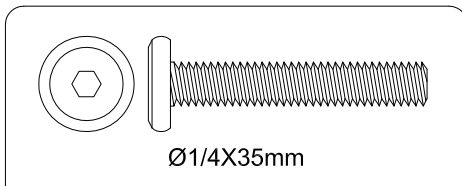
Wood dowel  
TSF0516



③

x 4

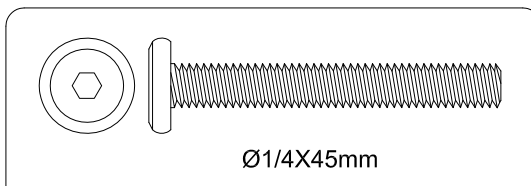
Bolt  
TSF1603



④

x 10

Bolt  
TSF1602



⑤

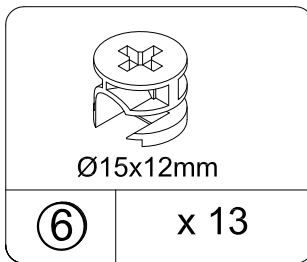
x 1

Bolt  
TSF1601

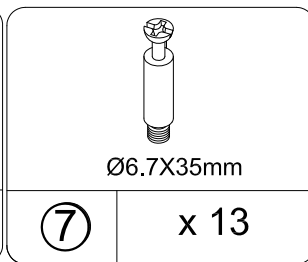
Hardware Bag Reference Number:  
21537096COM0SF

# Part List

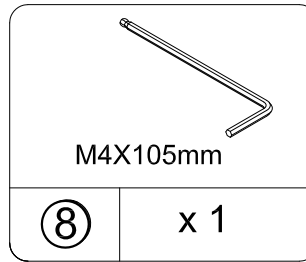
Not Actual Size



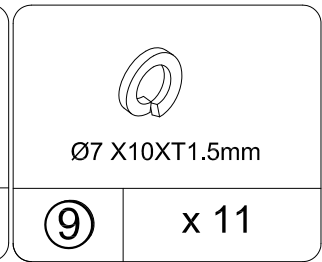
Cam lock  
TSF0302



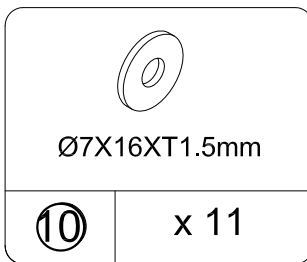
Cam bolt  
TSF0362



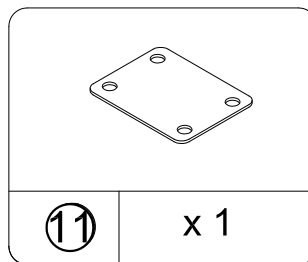
Hex key  
TSF2805



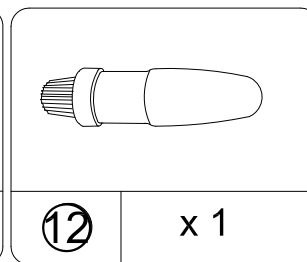
Spring washer  
TSF0009



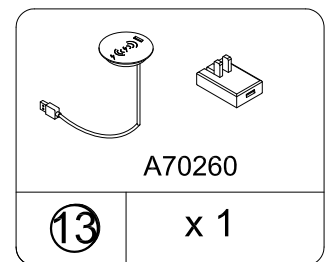
Washer  
TSF0010



Metal plate  
TSF2634



Glue  
TSF0015



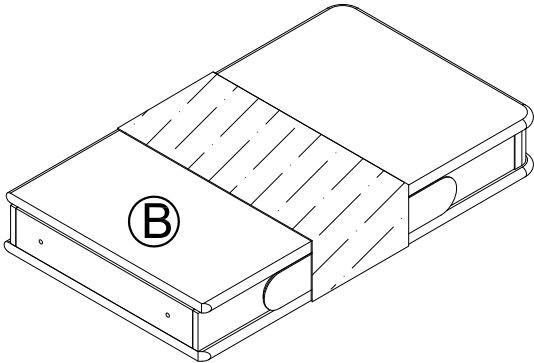
Wireless charging  
TSF2861



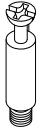
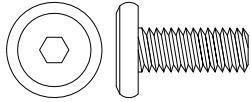
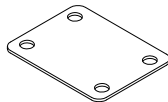

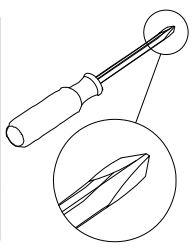
# STEP 1

---

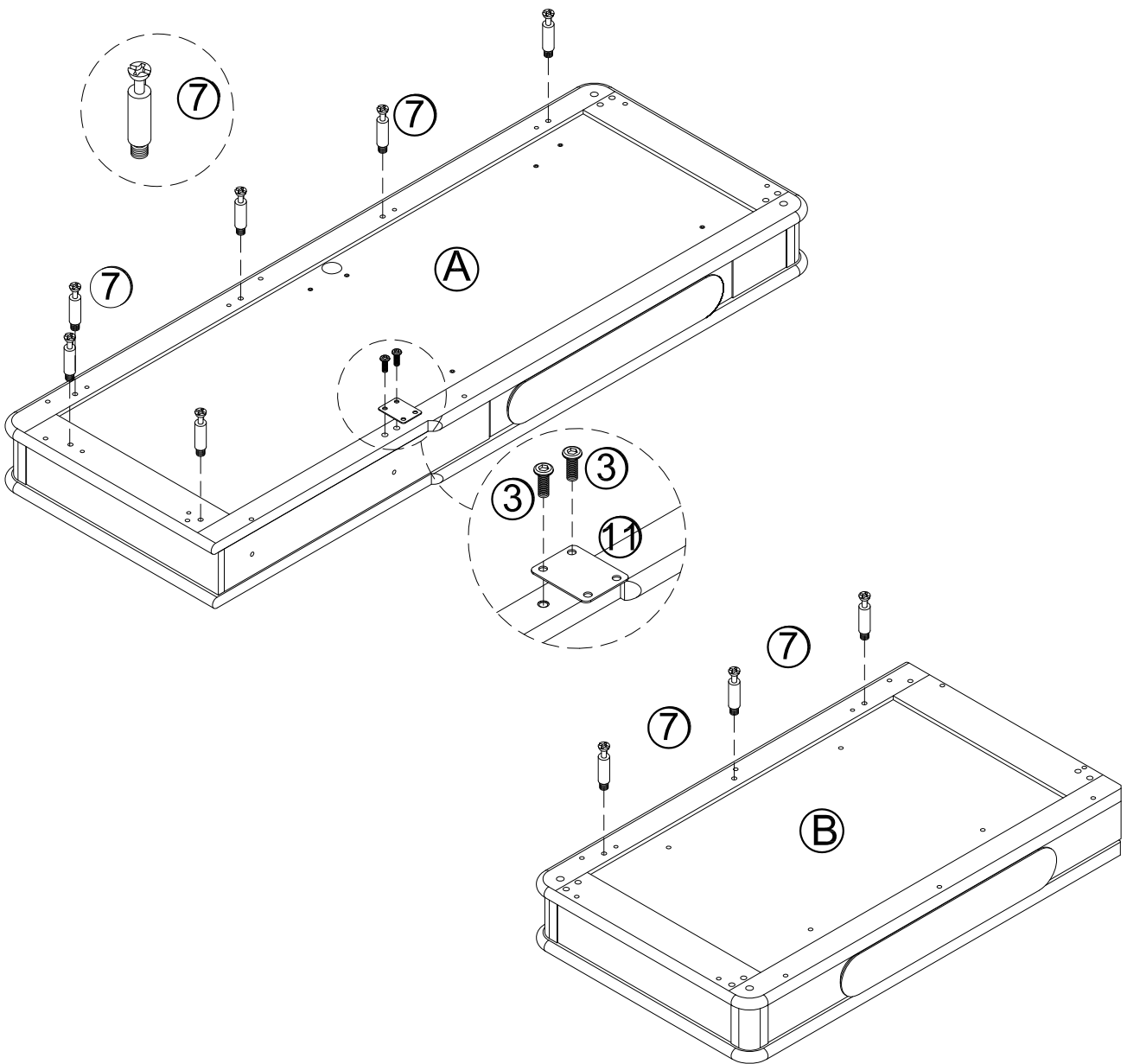
Note: DO NOT remove the belt in this step.



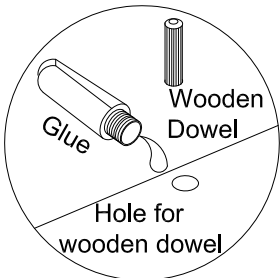
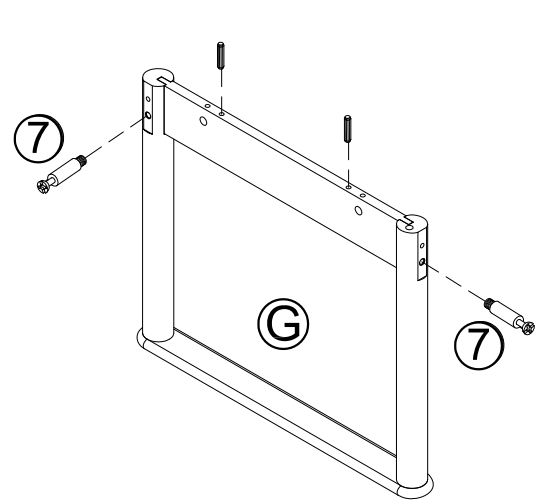
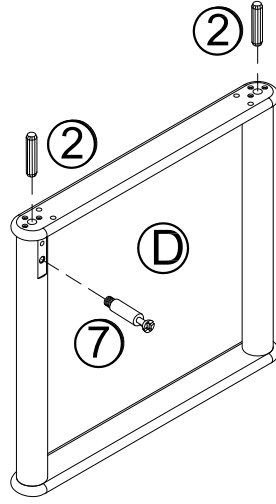
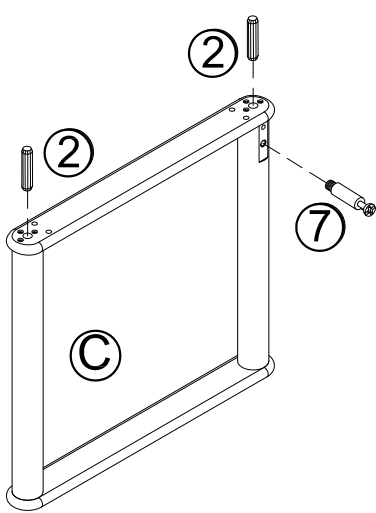
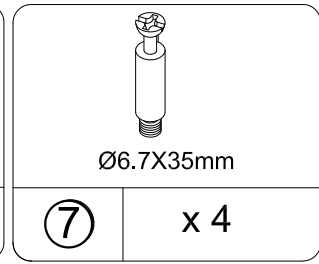
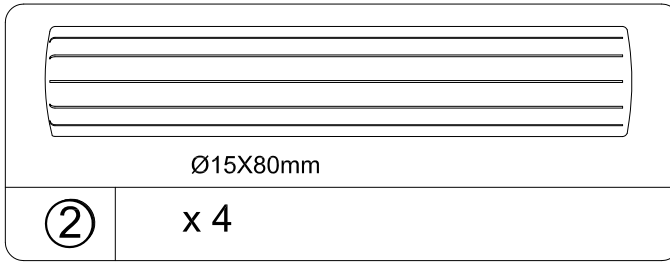
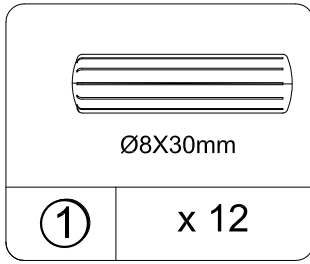
# STEP 2

 Ø6.7X35mm	 Ø1/4X15mm		 M4X105mm	
⑦ x 9	③ x 2	⑪ x 1	⑧	

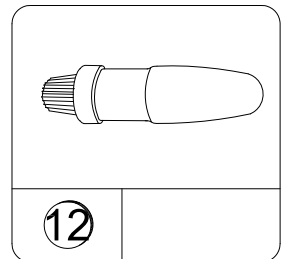
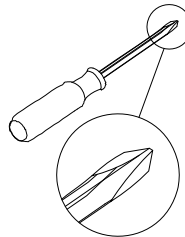
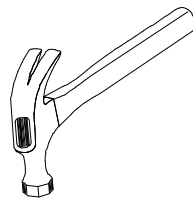
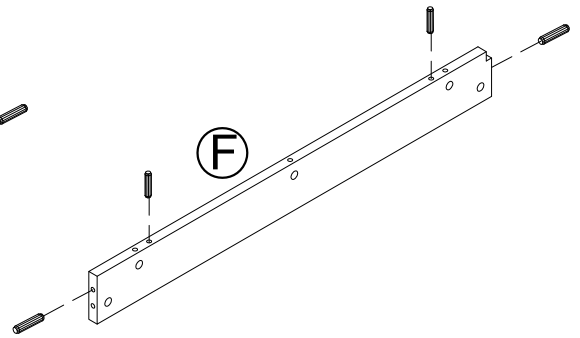
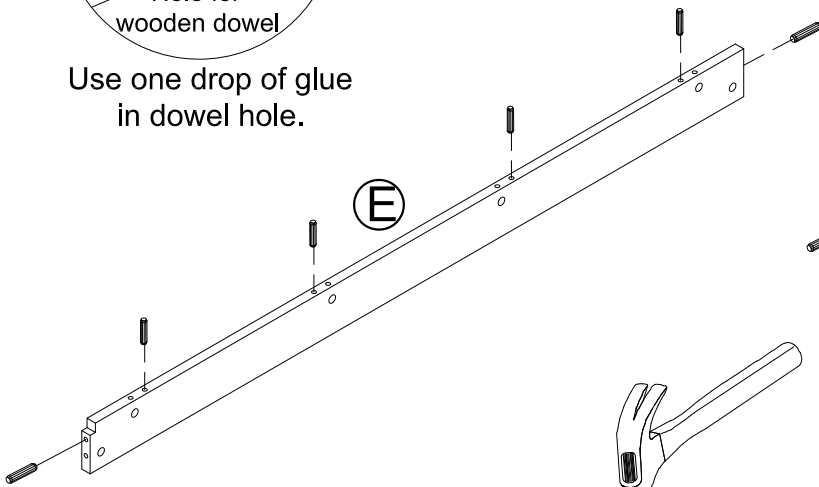
Note: Put the main top (A) and the lift up top (B) on carton and then remove the belt carefully.



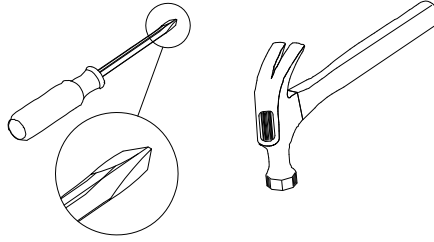
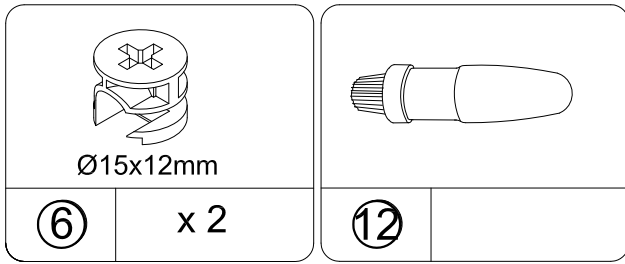
# STEP 3



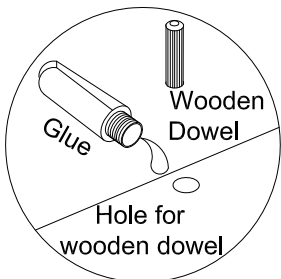
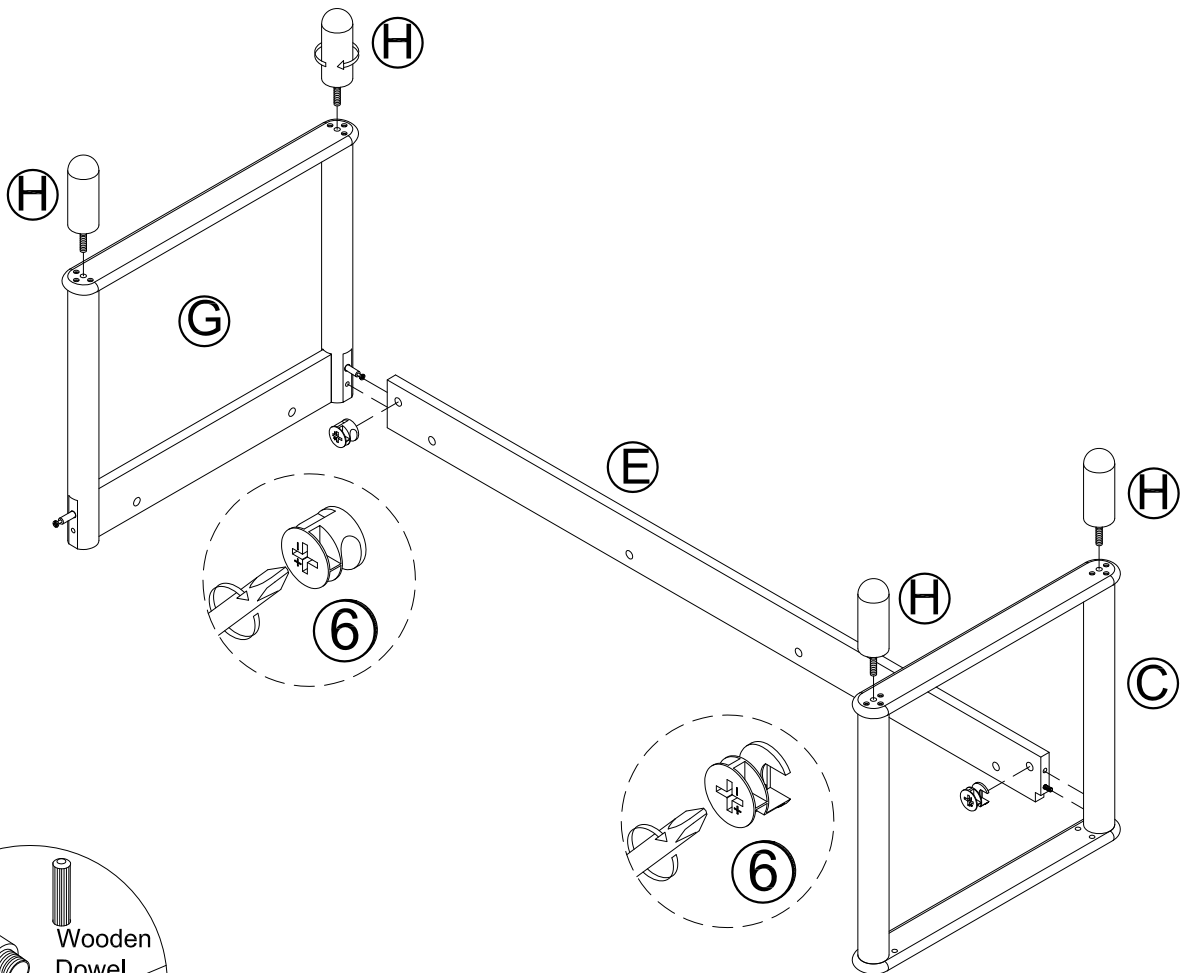
Use one drop of glue in dowel hole.



# STEP 4

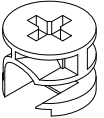

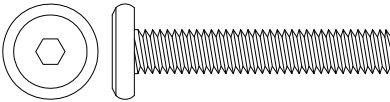




An assistant is necessary.

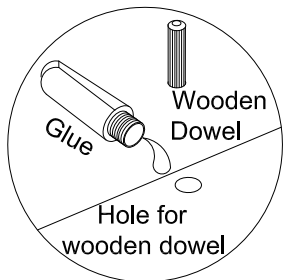
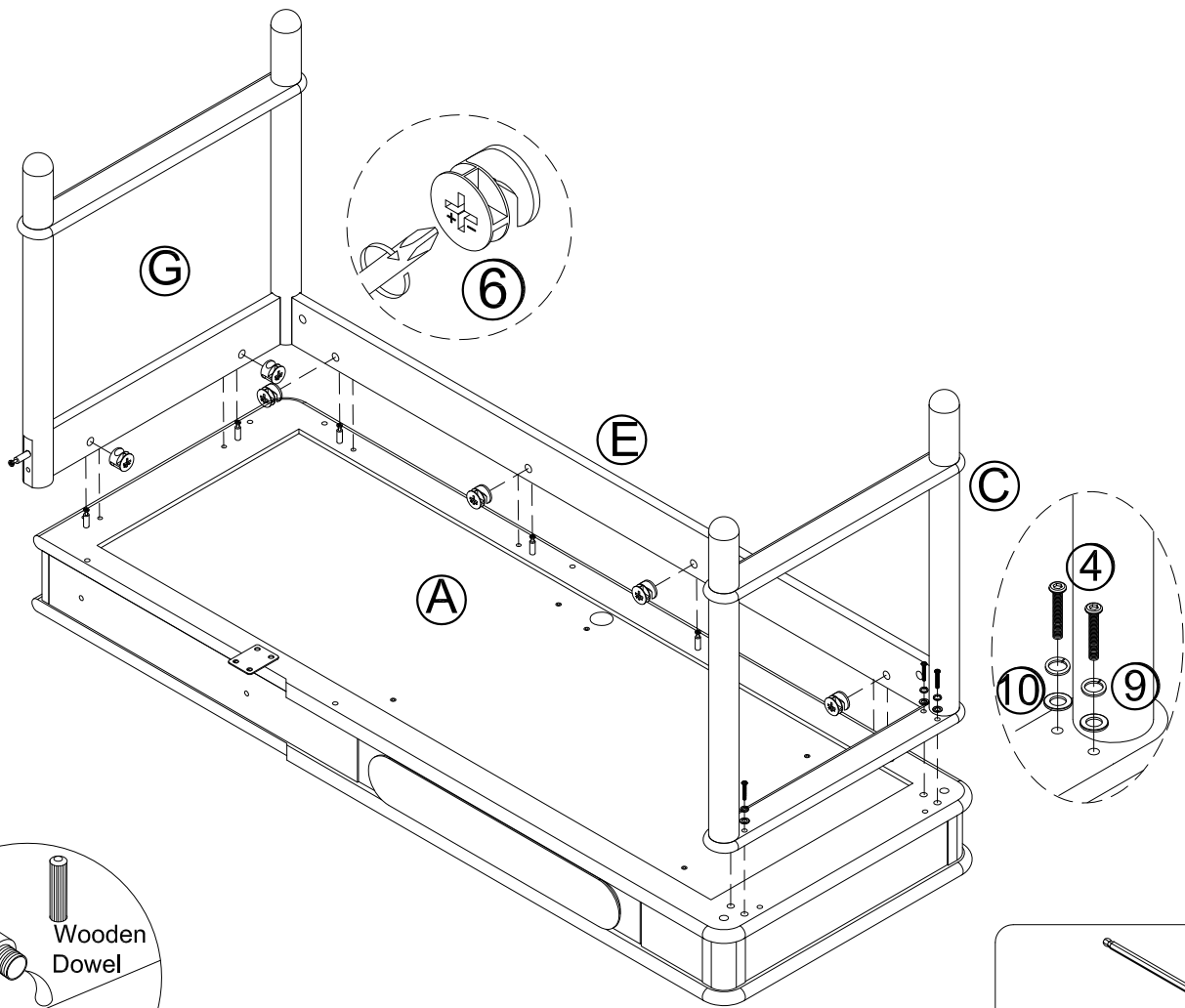


Use one drop of glue in dowel hole.

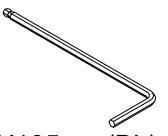
# STEP 5

 Ø15x12mm				 Ø1/4X35mm		 Ø7 X10XT1.5mm		 Ø7X16XT1.5mm	
⑥	x 6	⑫		④	x 4	⑨	x 4	⑩	x 4

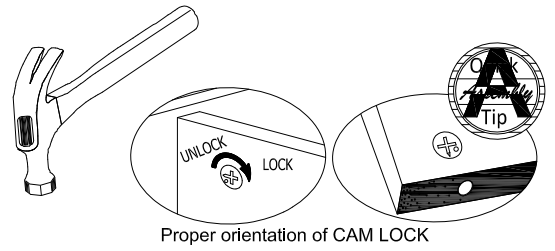
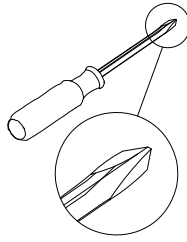
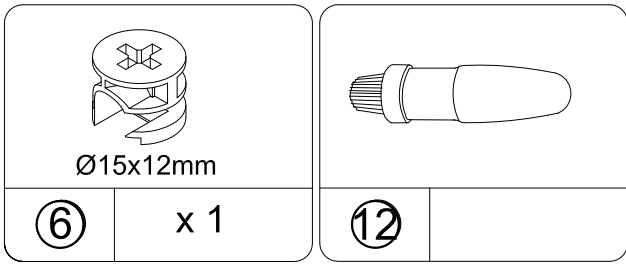
An assistant is necessary.



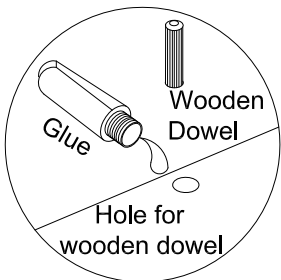
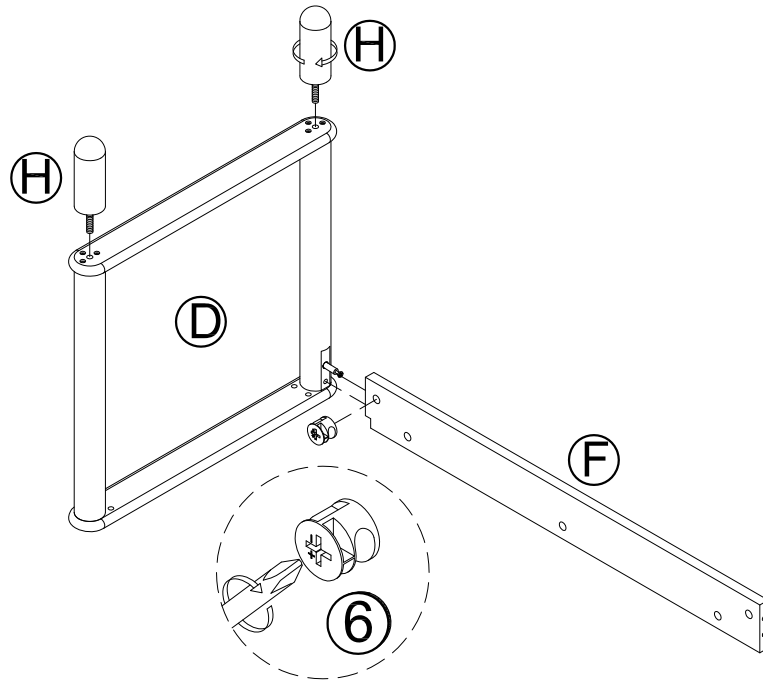
Use one drop of glue in dowel hole.

 M4X105mm(BL)	
⑧	x 1

# STEP 6

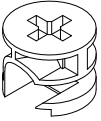
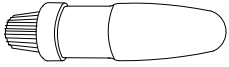
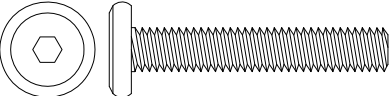




An assistant is necessary.

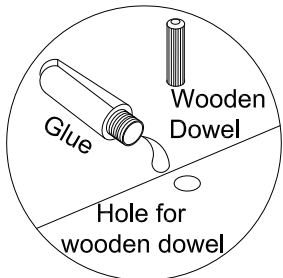
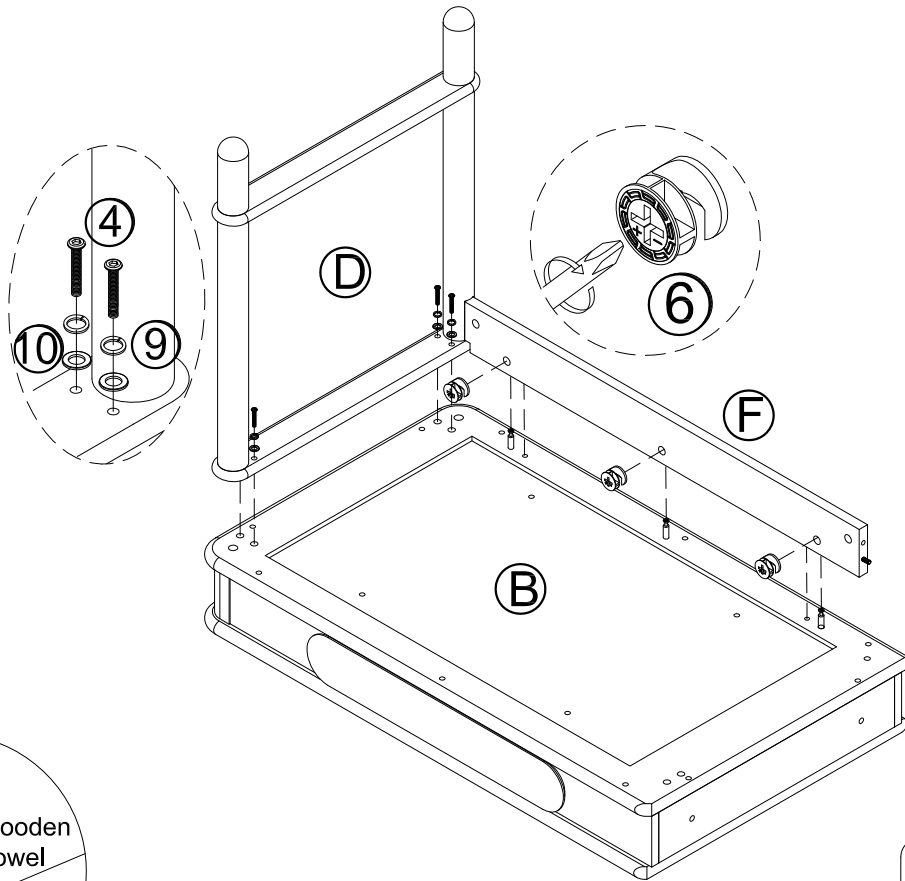


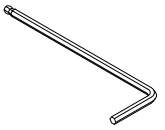
Use one drop of glue  
in dowel hole.

# STEP 7

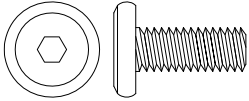


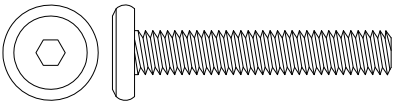
 Ø15x12mm				 Ø1/4X35mm		 Ø7 X10XT1.5mm		 Ø7X16XT1.5mm	
⑥	x 3	⑫		④	x 4	⑨	x 4	⑩	x 4

An assistant is necessary.

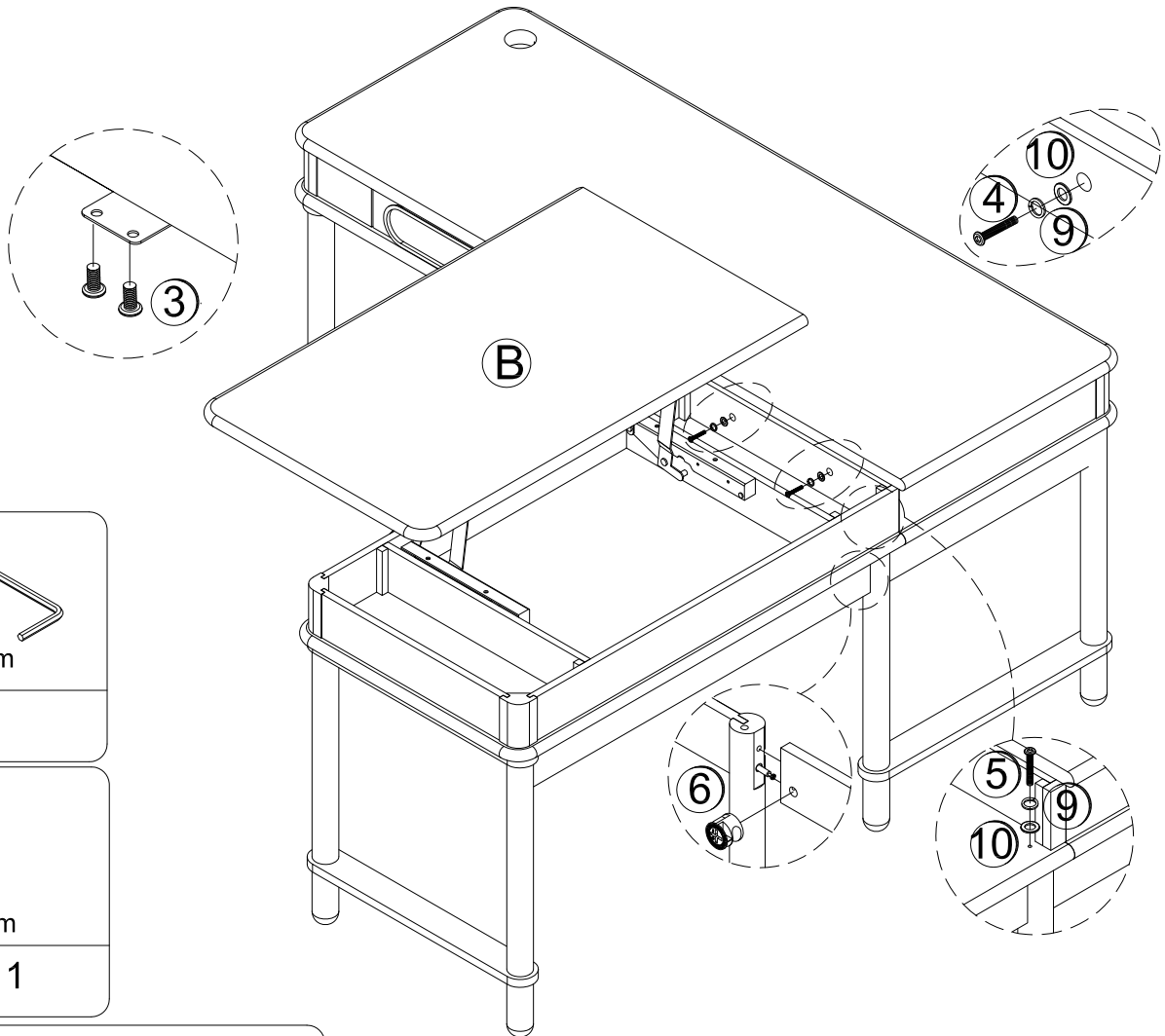


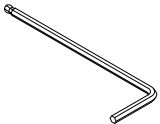
 M4X105mm(BL)	
⑧	x 1


# STEP 8

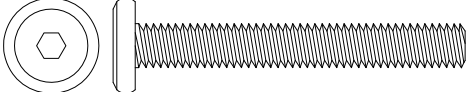
 Ø1/4X15mm	 Ø7 X10XT1.5mm	 Ø7X16XT1.5mm	 Ø1/4X35mm
③ x 2	⑨ x 3	⑩ x 3	④ x 2

An assistant is necessary.



 M4X105mm	⑧
---	---

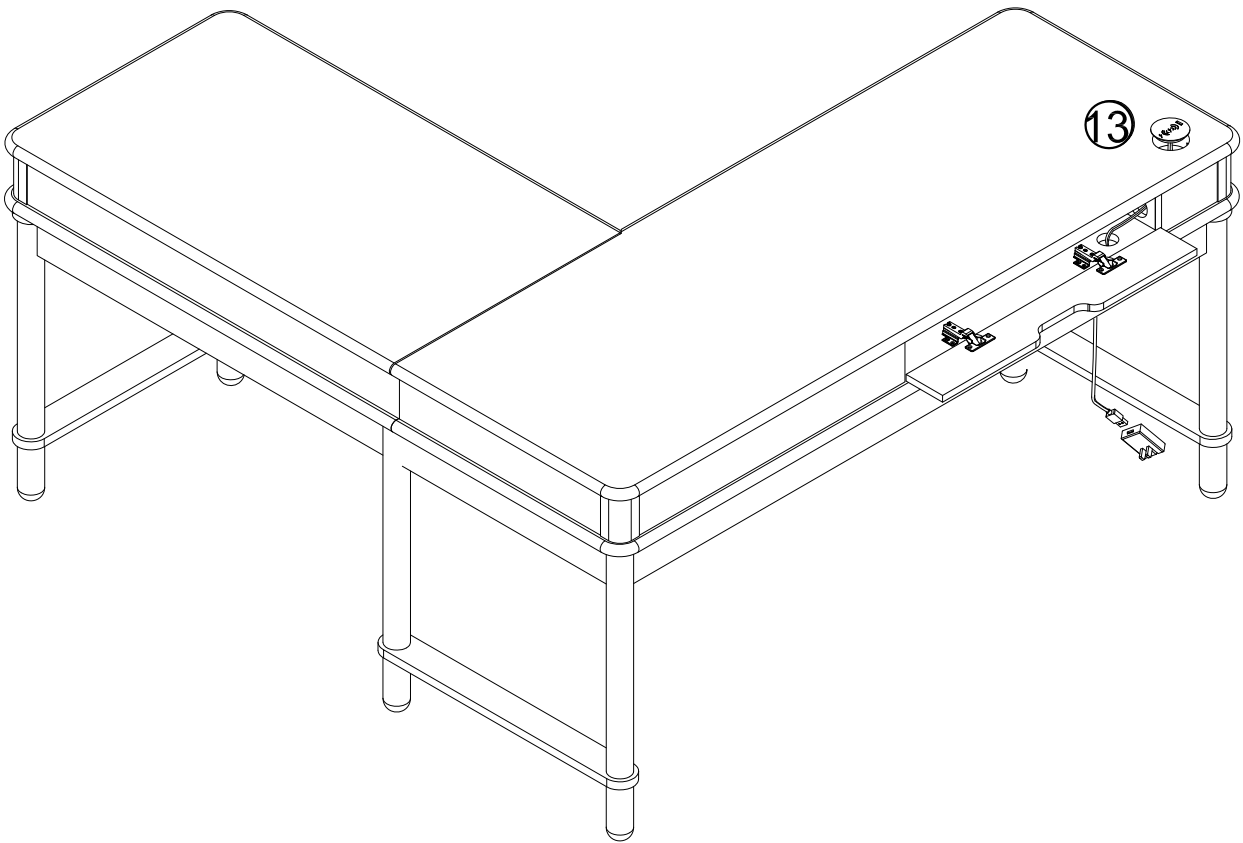
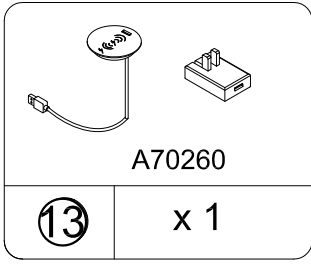
 Ø15x12mm	⑥ x 1
---	-------

 Ø1/4X45mm	⑤ x 1
---	-------



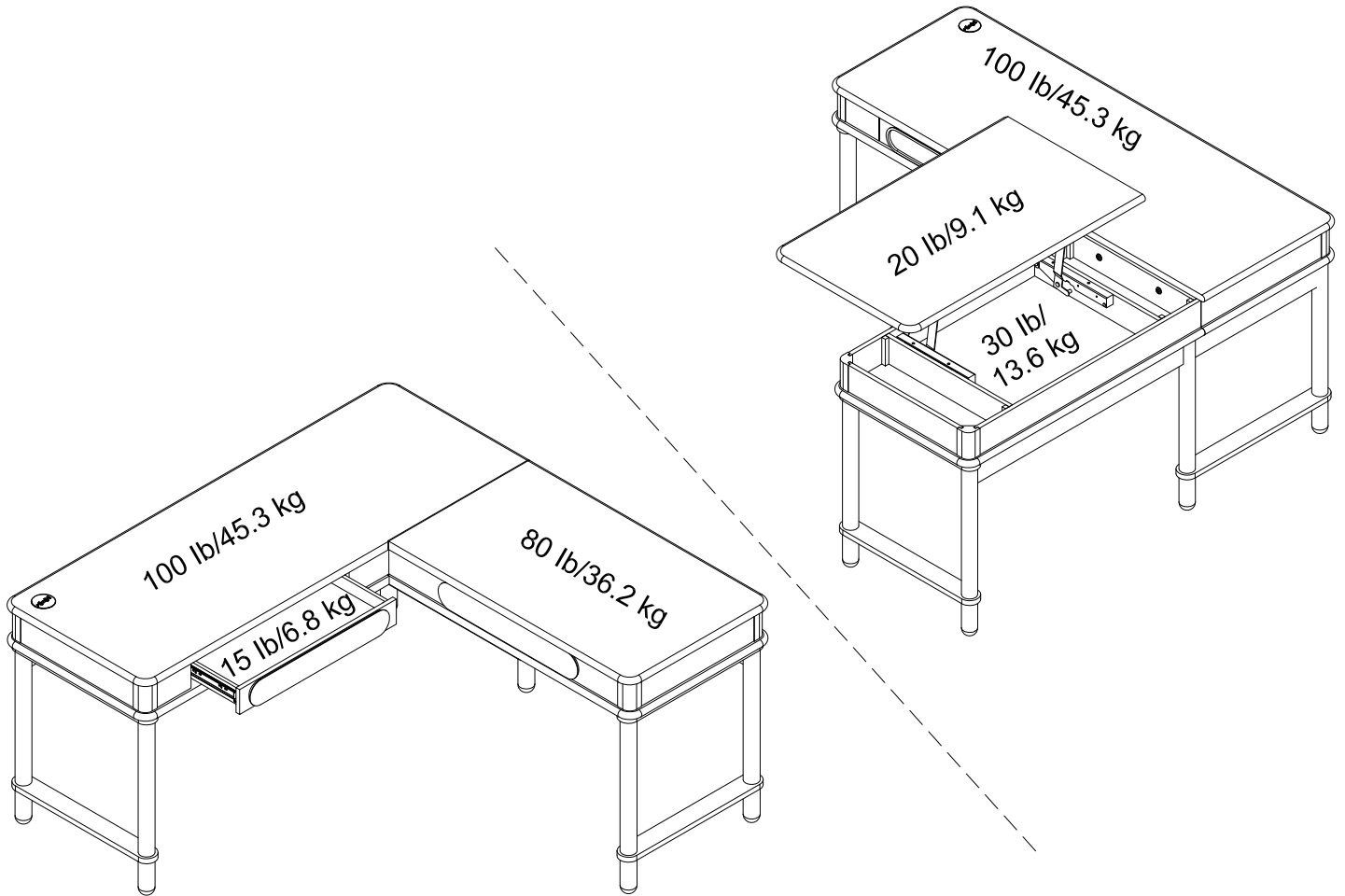
# STEP 9

---



# Maximum Loads

This unit has been designed to support the maximum loads shown. Exceeding these load limits could cause sagging, instability, product collapse, and/or serious injury.



**Warning: Risk of injury to persons - do not place a television on this furniture. This furniture is not approved for use with a television.**

## Certificate of Conformity

1. This certificate applies to the Dorel Home Furnishings, Inc. product identified by this instruction manual.
2. This certificate applies to compliance of this product with the CPSC Ban on Lead-Containing Paint (16 CFR 1303).
3. This product is distributed by: Dorel Home Furnishings, Inc.  
410 East First Street South  
Wright City, MO 63390  
636-745-3351
4. Site of Manufacture: Guangdong China
5. See front page of instruction manual for date of manufacture.

---

## Register your product to receive the following:



- \* New trend details - sneak peek on what's new
- \* Surveys - have a voice within our community
- \* Exclusive deals and discount codes
- \* Quick and easy replacement part service

To register your product, visit [ameriwoodhome.com](http://ameriwoodhome.com)

## *5 Star Rating*



Visit your local retailer's website, rate your purchased product and leave us some feedback!

We would like to extend a big "Thank You" to all of our customers for taking the time to assemble this Ameriwood Home product, and to give us your valuable feedback.

*Thank  
You*

# Español

---

## Cubierta Delantera

Este libro de instrucciones contiene información **IMPORTANTE** de seguridad. Por favor lea y manténgalo para referencia en el futuro.

**No Regrese este producto!** Comuníquese con nuestro amistoso equipo de servicio al cliente para obtener ayuda. Llámenos al: 1-800-489-3351 (Gratis) Lunes - Viernes 9am - 5pm CST

**Visitar:** [www.ameriwoodhome.com](http://www.ameriwoodhome.com)

## PRECAUCION

Este mueble puede volcarse y causar graves heridas y/o muerte.

Anclar el mueble a un poste de madera en la pared (si esto se requiere).

No Permita que los niños monten el mueble.

Mantenga los artículos más pesados en los cajones de abajo.

## Consejos Útiles (página 2)

- Abra su artículo en el área donde usted planea utilizarlo para evitar levantar y moverlo menos
- Identificar, ordenar y contar las piezas antes de intentar ensamblar
- El panel de atrás debe utilizarse para asegurarse de que la unidad quede fija y firme
- No use químicas fuertes ni limpiadores abrasivos en este artículo
- Nunca empuje, tire ni arrastre los muebles

## Antes de Que Empieces (página 3)

- Lea cuidadosamente cada paso y siga el orden correcto
- Separar y contar todas sus piezas y hardware
- Dése suficiente espacio para el proceso de ensamble
- Tenga las siguientes herramientas: #2 cabeza Phillips Destornillador
- Precaución: Si usa un taladro electrónico o un destornillador eléctrico para atornillar, por favor asegúrese que deje de atornillar cuando el tornillo este apretado. Fallar hacer esto puede causar barrer el tornillo.

# Español

---

## Identificación de los Paneles (Página 4, 5)

### Este no es el tamaño real

- (A) Montaje superior principal
- (B) Montaje superior elevable
- (C) Marco izquierdo
- (D) Marco lateral derecho
- (E) Panel de modestia izquierdo
- (F) Panel de modestia derecho
- (G) Panel trasero
- (H) Pie

## Lista de Piezas (Página 7,8)

### Tamaño real

- (1) Clavija de madera
- (2) Clavija de madera
- (3) Tornillo
- (4) Tornillo
- (5) Tornillo

### Este no es el tamaño real

- (6) Tornillo de cerradura
- (7) Tornillo de rosca
- (8) Llave en L
- (9) Arandela de resorte
- (10) Arandela
- (11) Placez de metal
- (12) Pegamento
- (13) Carga inalámbrica

## Página 1

Nota: NO retire la cinta en este paso.

## Página 2

Nota: Coloque el montaje superior principal (A) el montaje superior elevable (B) en la caja y luego retire la cinta con cuidado.

## Página 11, 12, 13, 14, 15

Agujero para clavija de madera. Use una gota de pegamento en el agujero de clavija.

## Página 12, 13, 14, 15, 16

Se necesita un asistente.

# Español

---

Página 18

## CARGA MAXIMA

Esta unidad ha sido diseñada para soportar la carga máxima anotada. El exceder estos límites puede causar inestabilidad, colapsarse y/o causar serias lesiones.

ADVERTENCIA: Riesgo de lesiones a las personas - no coloque un televisor sobre muebles. Este mueble no está aprobado para su uso con un televisor.

Página 19

Registre su producto para recibir lo siguiente:

- \* Detalles de nuevas tendencias - Vistazo a lo nuevo
- \* Encuestas - alec su voz entre su comunidad
- \* Códigos de ofertas y descuentos exclusivos
- \* Fácil y rápido servicio de partes de remplace

Para registrar su producto, visite [ameriwoodhome.com](http://ameriwoodhome.com)

Clasificación de 5 estrellas

Visite el sitio web de su tienda local, califique su comprado y denos sus comentarios!

Nos gustaría enviar un gran "Agradecimiento" a todos nuestros clientes por tomarse el tiempo de ensamblar este producto de Ameriwood Home, y por darnos sus valiosos comentarios.

Gracias



# Français

---

## Couverture Avant

CE LIVRET D'INSTRUCTION CONTIENT DES INFORMATIONS **IMPORTANTES** SUR LA SÉCURITÉ. VEUILLEZ LIRE ET GARDER POUR UNE RÉFÉRENCE FUTURE

**Ne retournez pas ce produit!** Contactez notre équipe de service à la clientèle amicale d'abord pour obtenir de l'aide.

**Appelez-nous:** 1-800-489-3351 (sans frais) du Lundi au Vendredi de 9h à 17h Heure Centrale

**Visitez:** [www.ameriwoodhome.com](http://www.ameriwoodhome.com)

## ATTENTION

Le meuble peut basculer et causer des blessures graves ou la mort.

Ancrer le meuble à une planche murale dans le mur (si indiqué).

Ne laissez pas les enfants grimper sur le meuble.

Placez les articles lourds sur les étagères ou dans les tiroirs inférieurs.

## Astuces Utiles (page 2)

-Ouvrez votre article dans la zone que vous prévoyez de le garder pour moins de levage lourd

-Identifier, trier et compter les pièces avant d'essayer d'assembler

-Le panneau arrière doit être utilisé pour vous assurer que votre appareil est robuste

-N'utilisez pas de produits chimiques agressifs ou de nettoyeurs abrasifs sur cet appareil

-Ne jamais pousser, tirer, ou faire glisser votre meuble

## Avant de Commencer (page 3)

-Lisez attentivement chaque étape et suivez le bon ordre

-Séparez et comptez toutes vos pièces et matériaux

-Donnez-vous suffisamment de place pour l'assemblage

-Avoir les outils suivants: #2 tournevis Phillips

-Attention: Si vous utilisez une perceuse électrique ou un tournevis électrique pour visser, veillez à ralentir et arrêter lorsque la vis est bien serrée. Le non-respect de cette consigne peut endommager la vis.

# Français

---

## Identification des matériaux (Page 4,5)

### Pas de taille réelle

- (A) Assemblage du dessus principal
- (B) Assemblage du dessus relevable
- (C) Cadre gauche
- (D) Côté droit du cadre
- (E) Panneau de modestie gauche
- (F) Panneau de modestie droit
- (G) Cadre arrière
- (H) Pied

## Liste des pièces (Page 7,8)

### Taille réelle

- (1) Goujon en bois
- (2) Goujon en bois
- (3) Boulon
- (4) Boulon
- (5) Boulon

### Pas de taille réelle

- (6) Serrure de came
- (7) Boulon de came
- (8) Clé hexagonale
- (9) Rondelle à ressort
- (10) Arandela
- (11) Plaque métallique
- (12) Colle
- (13) Chargement sans fil

Page 1

Remarque: NE PAS retirer la courroie à cette étape.

Page 2

Remarque: Placez le dessus principale (A) et le dessus relevable (B) sur le carton, puis retirez délicatement la courroie.

Page 11, 12, 13, 14, 15

Trou pour cheville en bois. Utilisez une goutte de colle dans le trou de la cheville.

Page 12, 13, 14, 15, 16

Un assistant est nécessaire.



# Français

---

Page 18

## CHARGES MAXIMALES

Ce meuble a été conçu pour supporter les charges maximales indiquées. En excédant ces limites de charge, le meuble pourrait devenir instable, s'effondrer, et/ou causer des blessures graves.

AVERTISSEMENT : Risque de blessure corporelle - ne pas placer une télévision sur ce meuble. Ce meuble n'est pas approuvé pour une utilisation avec une télévision.

Page 19

Enregistrez votre produit pour recevoir les éléments suivantes:

- \* Détails sur les nouvelles tendances - un aperçu sur les nouveautés
- \* Sondages - avoir une voix au sein de notre communauté
- \* Offres exclusives et codes promo
- \* Service de pièces de rechange rapide et facile

Pour enregistrer votre produit, visitez [ameriwoodhome.com](http://ameriwoodhome.com)

5 Étoiles

Visitez le site Web de votre détaillant local, évaluez votre produit acheté et laissez-nous quelques commentaires !

Nous tenons à offrir un grand "Merci" à tous nos clients pour avoir pris le temps d'assembler ce produit "Ameriwood Home", et de nous donner vos commentaires précieux.

Merci