

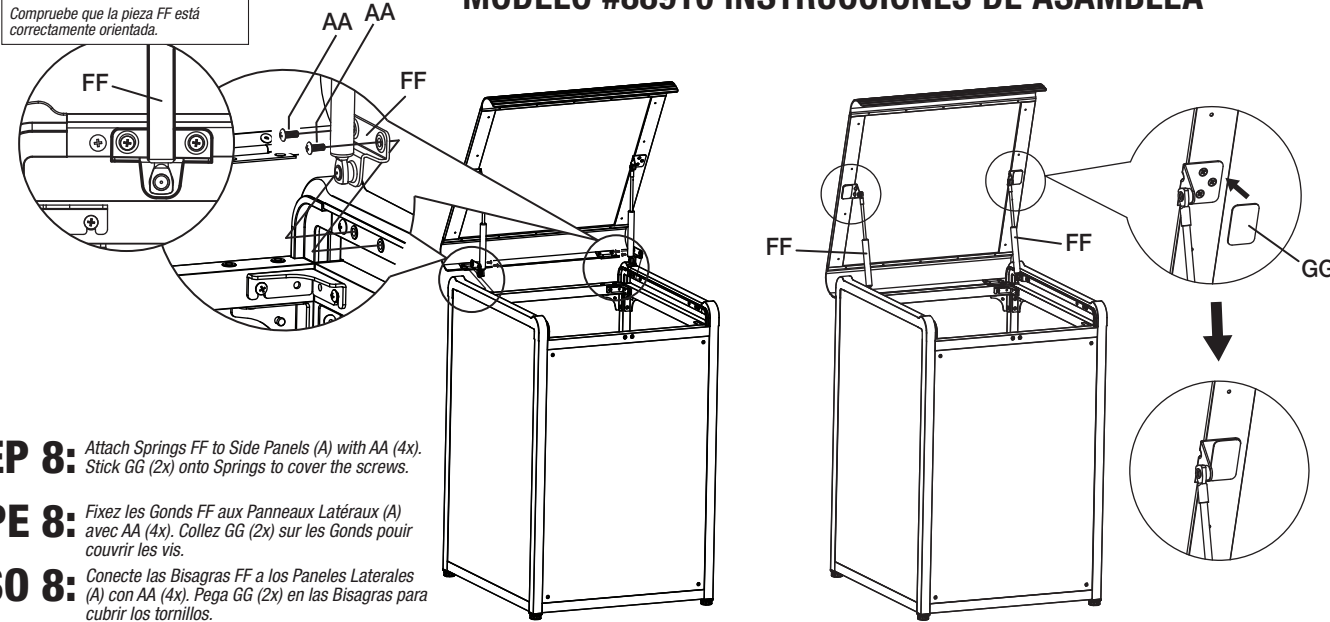
88910 Aluminum Storage Box Instruction Sheet

COSCO

**ALUMINUM STORAGE BOX
BOÎTE DE RANGEMENT
CAJA DE ALMACENAMIENTO**

**MODEL #88910 ASSEMBLY INSTRUCTIONS
MODÈLE #88910 INSTRUCTIONS D'ASSEMBLAGE
MODELO #88910 INSTRUCCIONES DE ASAMBLEA**

*Be sure hinge (FF) is oriented correctly.
Vérifiez que la pièce FF est
correctement orientée.
Compruebe que la pieza FF está
correctamente orientada.*



STEP 8: Attach Springs FF to Side Panels (A) with AA (4x).
Stick GG (2x) onto Springs to cover the screws.

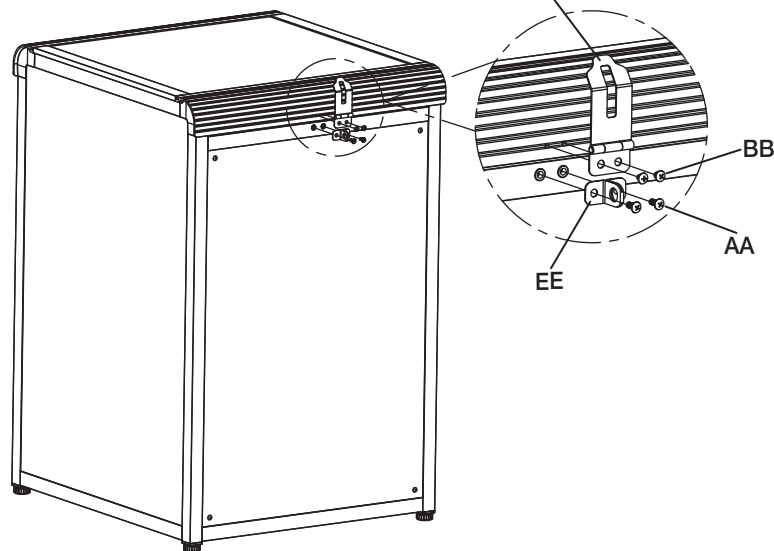
ÉTAPE 8: Fixez les Gonds FF aux Panneaux Latéraux (A) avec AA (4x). Collez GG (2x) sur les Gonds pour couvrir les vis.

PASO 8: Conecte las Bisagras FF a los Paneles Laterales (A) con AA (4x). Pega GG (2x) en las Bisagras para cubrir los tornillos.

STEP 9: Attach Top Lock DD to Top Panel (D) with screws BB (2x).
Attach Bottom Lock (EE) to Front Panel (B) with AA (2x).

ÉTAPE 9: Fixez le Verrou Supérieur DD au Panneau Supérieur (D) avec des vis BB (2x). Fixez le Verrou Inférieur (EE) au Panneau Avant (B) avec AA (2x).

PASO 9: Conecte el Bloqueo Superior DD al Panel Superior (D) con tornillos BB (2x). Conecte el Bloqueo Inferior (EE) al Panel Frontal (B) mediante AA (2x).



CARE AND CLEANING:

- DO NOT STAND, SIT, OR CLIMB ON UNIT.
- TO CLEAN, WIPE WITH DAMP CLOTH. DO NOT USE BLEACH, ACID SOLVENTS OR ABRASIVE CLEANERS ON ARTIFICIAL WICKER OR FRAME PARTS.
- PLEASE DO NOT PUT ANY TRANSPARENT GLASSY SUBSTANCE OR SIMILAR ON THE UNIT TO AVOID POTENTIAL SUNLIGHT FOCUSING DAMAGE.

SOIN ET ENTRETIEN:

- NE PAS MONTER, S'ASSESOIR, OU GRIMPER SUR LE MEUBLE.
- POUR NETTOYER, ESSUYEZ AVEC UN CHIFFON HUMIDE. NE PAS UTILISER D'EAU DE JAVEL, DE SOLVANTS ACIDES OU DE NETTOYANTS ABRASIFS SUR LES PARTIES EN OSIER ARTIFICIEL OU LES PIÈCES DU CADRE.
- S.V.P. NE PAS METTRE DE SUBSTANCE VITRÉE TRANSPARENTE OU AUTRE CHOSE SIMILAIRE SUR LE MEUBLE AFIN D'ÉVITER DES DOMMAGES POTENTIELS CAUSÉS PAR LE SOLEIL.

CUIDADO Y LIMPIEZA:

- NO SE PARE, SE SIENTE O SUBA A LA UNIDAD.
- PARA LIMPIAR, LIMPIE CON UN PAÑO HÚMEDO. NO UTILICE BLANQUEADOR, DISOLVENTES ACIDOS O LIMPIADORES ABRASIVOS EN EL MIMBRE ARTIFICIAL O PARTES DEL MARCO.
- FAVOR DE NO PONGA NINGUNA SUBSTANCIA VIDRIOSA TRANSPARENTE O SIMILAR EN LA UNIDAD PARA EVITAR DAÑO POTENCIAL DE ENFOQUE DE LA LUZ DEL SOL.

Distributed by/Distribuido por/Distribué par:
Cosco Home and Office: 2525 State St.
Columbus, IN USA 47201-7494

Consumer Relations/Relaciones del Consumidor
Service à la clientèle: 1-800-628-8321
customer.service@coscoproducts.com

Monday-Friday/Lunes-Viernes/Lundi-Vendredi
9am to 5pm CST/9:00 - 17:00 hrs CST/9h00 - 17h00 HNC

4358-8164A

COSCO

**ALUMINUM STORAGE BOX
BOÎTE DE RANGEMENT
CAJA DE ALMACENAMIENTO**

**MODEL #88910 ASSEMBLY INSTRUCTIONS
MODÈLE #88910 INSTRUCTIONS D'ASSEMBLAGE
MODELO #88910 INSTRUCCIONES DE ASAMBLEA**

**HARDWARE LIST
LISTE DE QUINCAILLERIE
LISTA DE HERRAMIENTAS**

CODE CÓDIGO	PARTS PARTES	QTY QTE CANT
AA		26
BB		2
CC		6
DD		1
EE		1
FF		2
GG		2



READ & SAVE BELOW INSTRUCTIONS BEFORE ASSEMBLY

- PLEASE SEPARATE AND IDENTIFY ALL PARTS, MAKING SURE THAT YOU HAVE ALL OF THE PARTS LISTED.
- TO AVOID ANY SCRATCHES DURING ASSEMBLY, PLEASE ASSEMBLE ON A SOFT MAT OR SIMILAR.
- FOLLOW STEP BY STEP INSTRUCTIONS.



LIRE & CONSERVER LES INSTRUCTIONS CI-DESSOUS AVANT D'ASSEMBLER

- SÉPAREZ ET IDENTIFIEZ TOUTES LES PIÈCES, EN VOUS ASSURANT D'AVOIR TOUTES LES PIÈCES INDICUÉES.
- POUR ÉVITER LES RAYURES PENDANT L'ASSEMBLAGE, VEUILLEZ ASSEMBLER SUR UNE CARPETTE DOUCE OU UNE SURFACE SIMILAIRE.
- SUIVEZ LES INSTRUCTIONS ÉTAPE PAR ÉTAPE.



GUARDAR Y LEER INSTRUCCIONES ANTES DE ARMAR

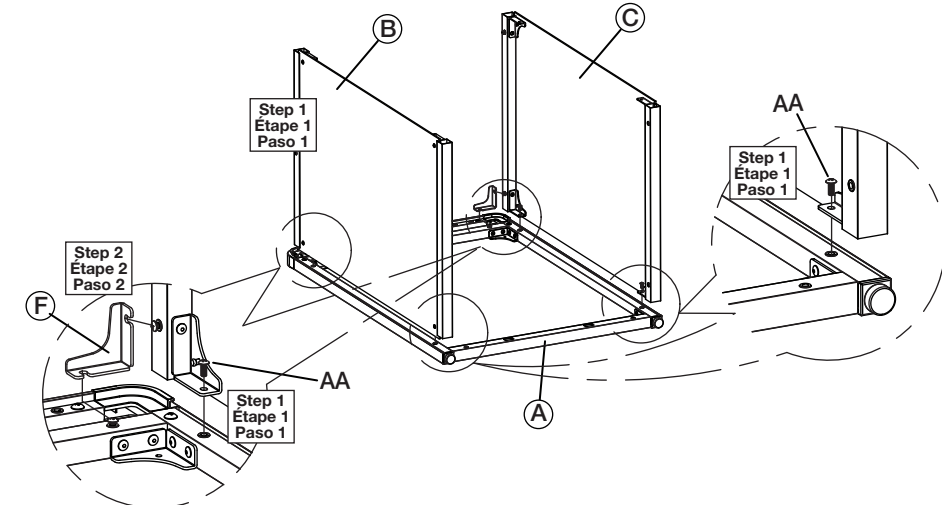
- POR FAVOR SEPARA E IDENTIFIQUE TODAS LAS PARTES, ASEGURÁNDOSE QUE TIENE TODAS LAS PIEZAS INDICADAS.
- PARA EVITAR CUALQUIER RASGUÑO DURANTE EL ENSAMBLE, FAVOR DE ARMAR SOBRE UNA SUPERFICIE SUAVE.
- SIGA LAS INSTRUCCIONES PASO POR PASO.

STEP 1: Place Side Panel (A) on a level surface and insert Front Panel (B) and Rear Panel (C) in the side grooves. Using AA (4x), attach B and C to A.

ÉTAPE 1: Placez Panneau Latéral (A) à plat et insérez Panneau Avant (B) et Panneau Arrière (C) dans les rainures. Utilisant AA (4x), attachez B et C à A.

PASO 1: Coloque el Panel Lateral (A) plano e inserte el Panel Frontal (B) y el Panel posterior (C) en las ranuras. Usando AA (4x), conecte B y C a A.

*Be sure pre-installed brackets on panels A, B and C are all on the same end.
Vérifiez que les supports installés sur les panneaux A, B et C sont tous du même côté.
Compruebe que los soportes instalados en los paneles A, B y C estén todos en el mismo lado.*



STEP 2: Snap Corner Bracket (F) onto the screws of A and B and tighten the screws. If needed, screws can be loosened slightly to snap on F. Repeat on the corner of A and C.

ÉTAPE 2: Enclenchez le Support de coin (F) sur les vis de A et B et serrez les vis. Si nécessaire, les vis peuvent être légèrement desserrées pour enclencher F. Répétez sur le coin de A et C.

PASO 2: Ajuste el Soporte de esquina (F) en los tornillos A y B y apriete los tornillos. Si es necesario, los tornillos se pueden aflojar ligeramente para enganchar F. Repita en la esquina de A y C.

**PARTS LIST
LISTE DE PIÈCES
LISTA DE PARTES**

CODE CÓDIGO	PARTS PARTES	QTY QTE CANT
A	(side panel) (panneau latéral) (panel lateral)	2
B	(front panel) (panneau avant) (panel frontal)	1
C	(rear panel) (panneau arrière) (panel posterior)	1
D	(top panel) (panneau supérieur) (panel superior)	1
E	(bottom panel) (panneau inférieur) (panel inferior)	1
F	(corner bracket) (support de coin) (soporte de esquina)	4

88910 Aluminum Storage Box Instruction Sheet

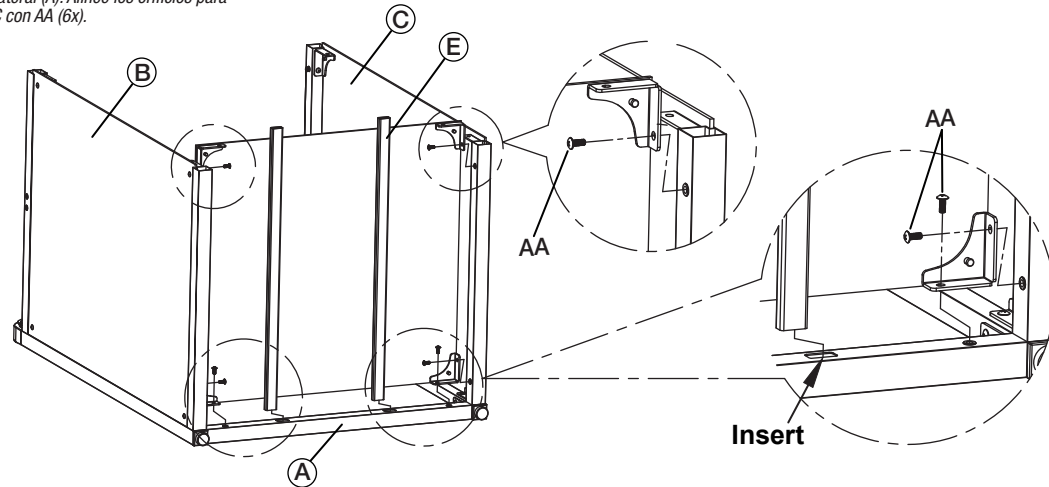
COSCO

ALUMINUM STORAGE BOX BOÎTE DE RANGEMENT CAJA DE ALMACENAMIENTO

STEP 3: Insert the supports on Bottom Panel (E) into the square holes on Side Panel (A). Align holes to attach E to A, B and C with AA (6x).

ÉTAPE 3: Insérez les tiges du Panneau Inférieur (E) dans les trous carrés du Panneau Latéral (A). Alignez les trous pour attacher E à A, B et C avec AA (6x).

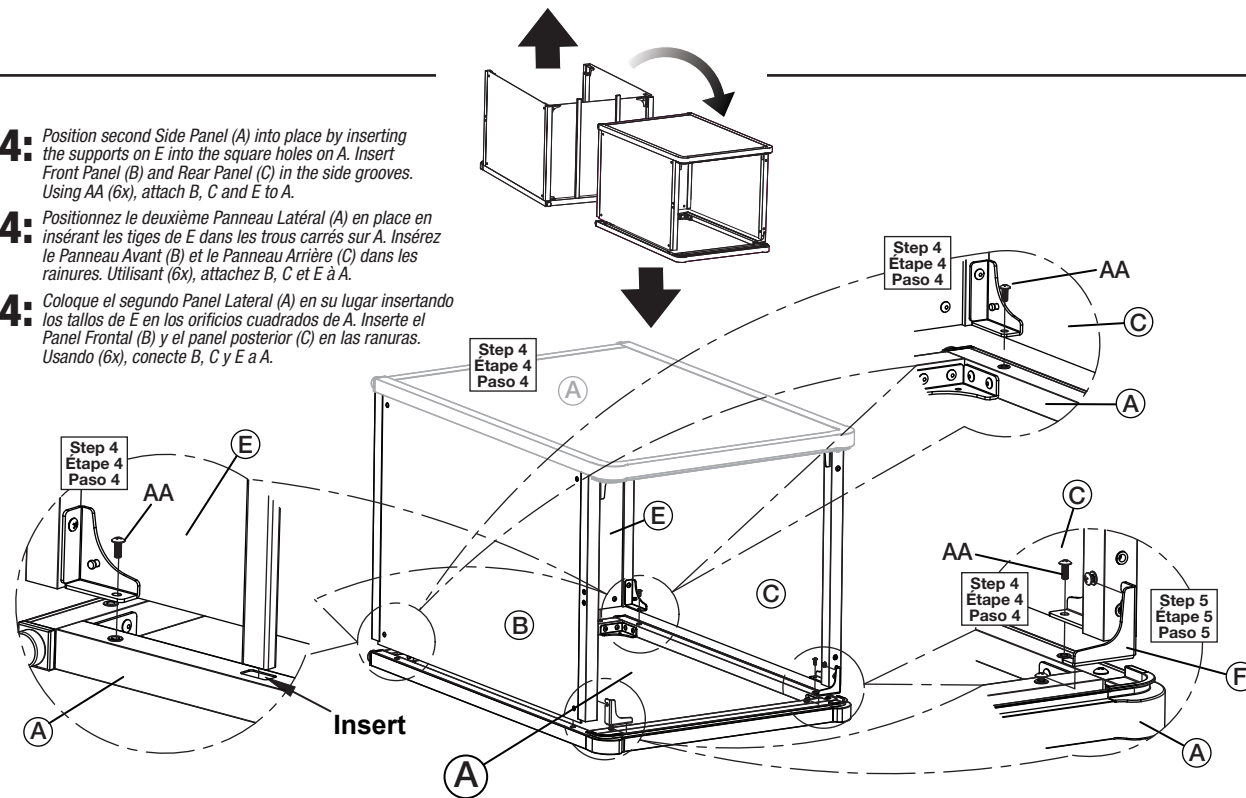
PASO 3: Inserte los tallos del Panel Inferior (E) en los orificios cuadrados del Panel Lateral (A). Alinea los orificios para ensamblar E a A, B y C con AA (6x).



STEP 4: Position second Side Panel (A) into place by inserting the supports on E into the square holes on A. Insert Front Panel (B) and Rear Panel (C) in the side grooves. Using AA (6x), attach B, C and E to A.

ÉTAPE 4: Positionnez le deuxième Panneau Latéral (A) en place en insérant les tiges de E dans les trous carrés sur A. Insérez le Panneau Avant (B) et le Panneau Arrière (C) dans les rainures. Utilisant (6x), attachez B, C et E à A.

PASO 4: Coloque el segundo Panel Lateral (A) en su lugar insertando los tallos de E en los orificios cuadrados de A. Inserte el Panel Frontal (B) y el panel posterior (C) en las ranuras. Usando (6x), conecte B, C y E a A.



STEP 5: Snap Corner Bracket (F) onto the screws of A and B and tighten the screws. If needed, screws can be loosened slightly to attach F. Repeat on the corner of A and C.

ÉTAPE 5: Enclenchez le Support de coin (F) sur les vis de A et B et serrez les vis. Si nécessaire, les vis peuvent être légèrement desserrées pour enclencher F. Répétez sur le coin de A et C.

PASO 5: Ajuste el Soporte de esquina (F) en los tornillos A y B y apriete los tornillos. Si es necesario, los tornillos se pueden aflojar ligeramente para enganchar F. Repita en la esquina de A y C.

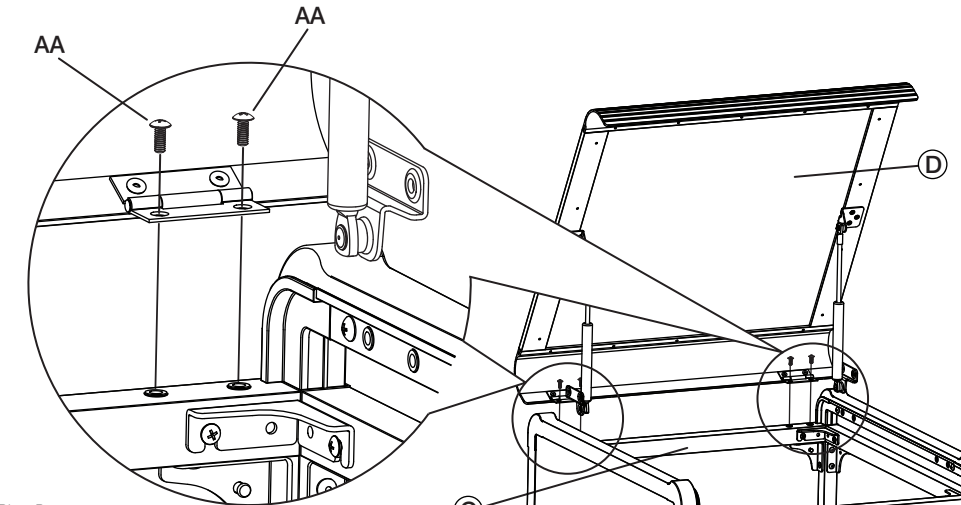
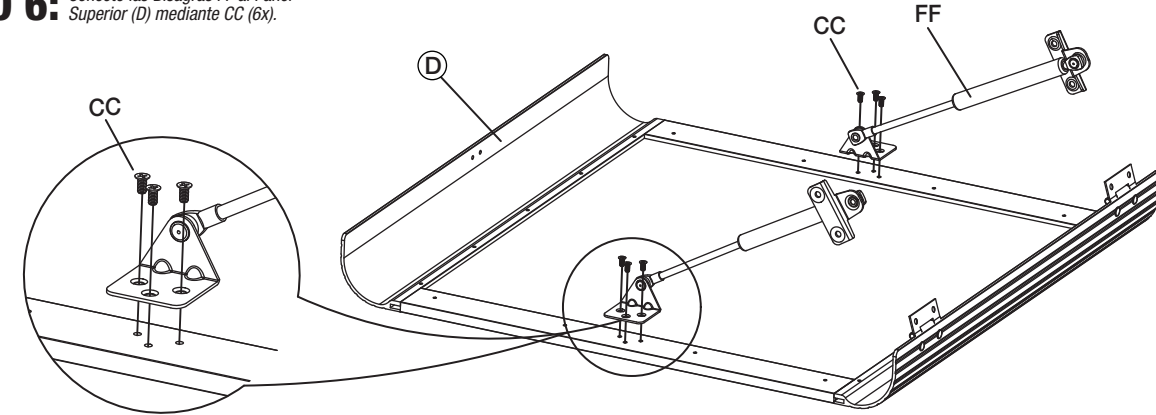
COSCO

ALUMINUM STORAGE BOX BOÎTE DE RANGEMENT CAJA DE ALMACENAMIENTO

STEP 6: Attach Springs FF to top (D) with screws CC (6x).

ÉTAPE 6: Attachez les Gonds FF à Panneau Supérieur (D) utilisant CC (6x).

PASO 6: Conecte las Bisagras FF al Panel Superior (D) mediante CC (6x).



STEP 7: Attach Top Panel (D) to Rear Panel (C) with AA (4x).

ÉTAPE 7: Attachez le Panneau Supérieur (D) à Panneau Arrière (C) utilisant AA (4x).

PASO 7: Conecte el Panel Superior (D) al Panel Posterior (C) mediante AA (4x).