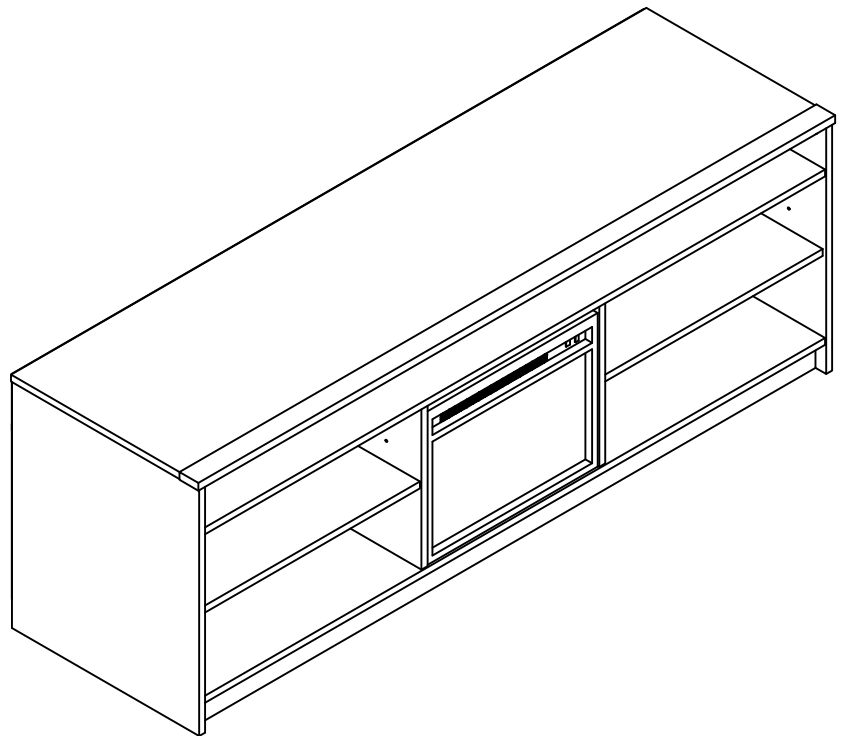


# 2815335COM Fireplace / TV Stand



Date of Purchase \_\_\_ / \_\_\_ / \_\_\_  
Lot Number:

B342815335COM0



THIS INSTRUCTION BOOKLET CONTAINS **IMPORTANT** SAFETY INFORMATION. PLEASE READ AND KEEP FOR FUTURE REFERENCE.

### Do Not Return This Product!

Contact our customer service team for help first.

**Call:** 1-800-489-3351 (toll free)

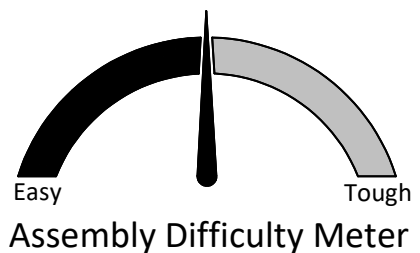
Monday-Friday 9am - 5pm CST

**Visit:** [www.ameriwoodhome.com](http://www.ameriwoodhome.com)

## WARNING

Unit can tip over causing severe injury or death.

- Anchor unit to stud in wall
- Do Not allow children to climb on unit
- Put heavy items on lower shelves or drawers
- Two people required for assembly



Assembly Difficulty Meter

Follow Ameriwood Home



## Contact Us!

### Do NOT return this product!

Contact our friendly customer service team first for help.



Visit [ameriwoodhome.com](http://ameriwoodhome.com) to view the limited warranty valid in the U.S. and Canada.

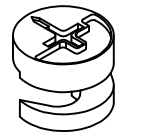
Assembly Tips



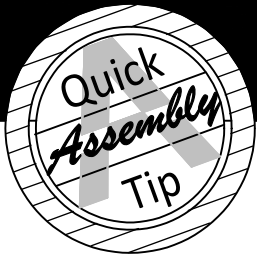
## Helpful Hints

PEOPLE NEEDED FOR ASSEMBLY: 1-2

- Open your item in the area you plan to keep it to avoid excessive heavy lifting.
- Identify, sort and count the parts before attempting assembly.
- Compression dowels are lightly tapped in with a hammer.
- Slides are labeled with a **R** (right) and **L** (left) for proper placement.
- Make sure to always face the point on the top of the Cam Lock towards the outer edge.
- Use all the nails provided for the back panel and spread them out equally.
- Back panel must be used to make sure your unit is sturdy.
- Do NOT use harsh chemicals or abrasive cleaners on this item.
- Never push, pull, or drag your furniture.



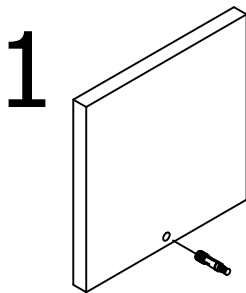
## Before You Start



- ✓ Read through each step carefully and follow the proper order
- ✓ Separate and count all your parts and hardware  
Parts are labeled on the surface or edge of the part
- ✓ Give yourself enough room for the assembly process
- ✓ Have the following tools: Flat Head Screwdriver, #2 Phillips Head Screwdriver and Hammer
- ✓ Caution: If using a power drill or power screwdriver for screwing, please be aware to slow down and stop when screw is tight. Failure to do so may result in stripping the screw.

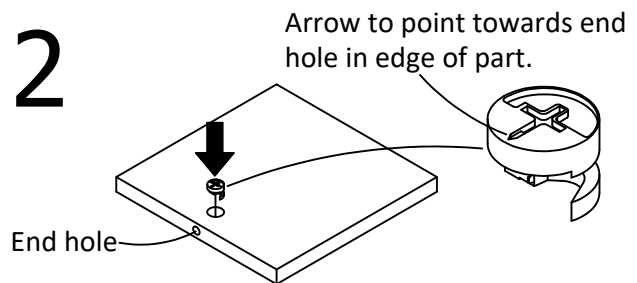
## Cam Lock Fastening System

This Cam Lock Fastening System will be used throughout the assembly process.



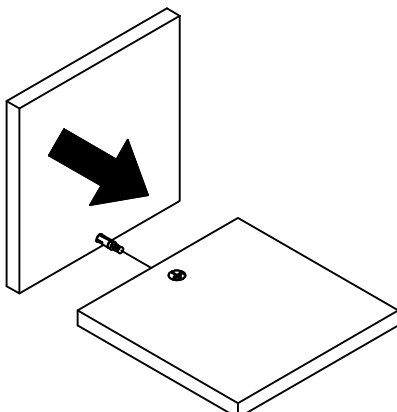
1 Press CAM BOLT into hole.

2



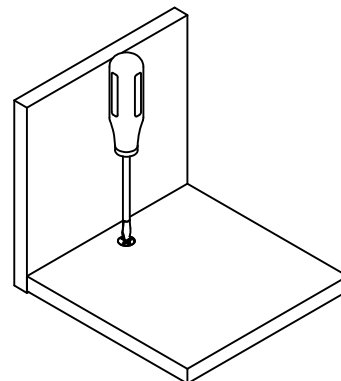
Press CAM LOCK into hole.

3

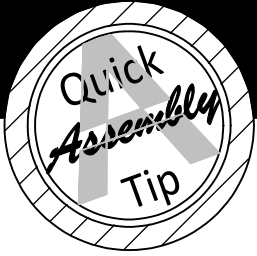


Press parts together so CAM BOLT inserts into edge hole.

4



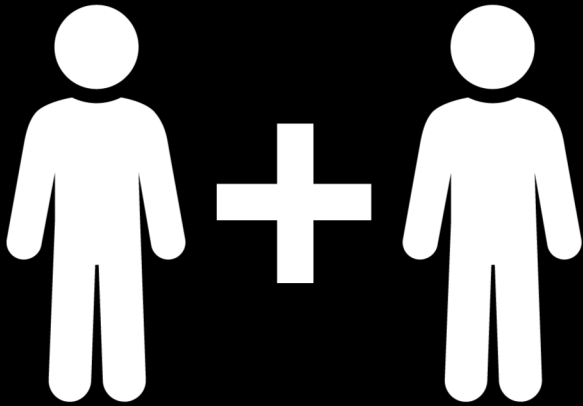
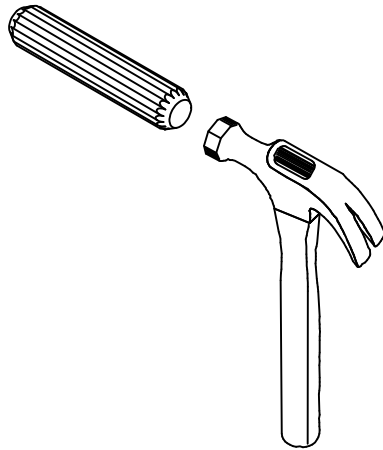
Using a screwdriver, turn the CAM LOCK clockwise to lock the CAM LOCK and CAM BOLT into their holes and fastening parts together.



# Before You Start

Please Note:

You may need to lightly tap the wood dowels into the holes during your assembly process.



**2 PEOPLE NEEDED FOR ASSEMBLY**

**2 PERSONAS NECESITADAS  
PARA LA ASAMBLEA**

**2 PERSONNES NÉCESSAIRES  
POUR L'ASSEMBLAGE**

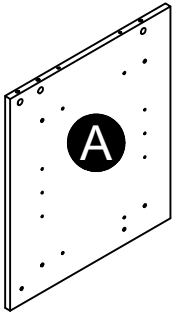
**CAUTION:** Failure to use 2 people for assembly could result in unit damage or personal injury.

**PRECAUCIÓN:** Si no se utilizan 2 personas para el ensamblaje, se pueden producir daños en la unidad o lesiones personales.

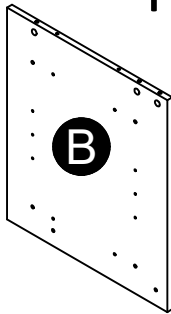
**ATTENTION:** Échec d'utiliser 2 personnes pour l'assemblage peut causer du dommage au meuble ou causer des blessures.

# Board Identification

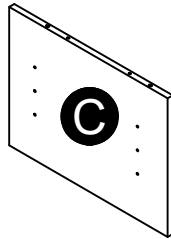
Not actual size



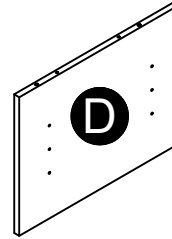
Left Panel  
32815335010



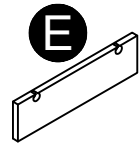
Right Panel  
32815335020



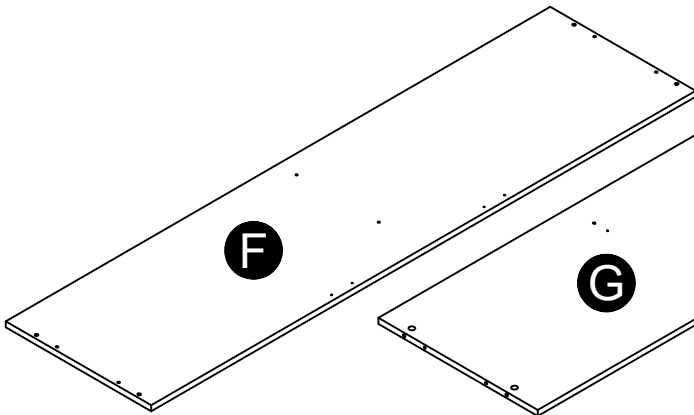
Left Partition  
32815335030



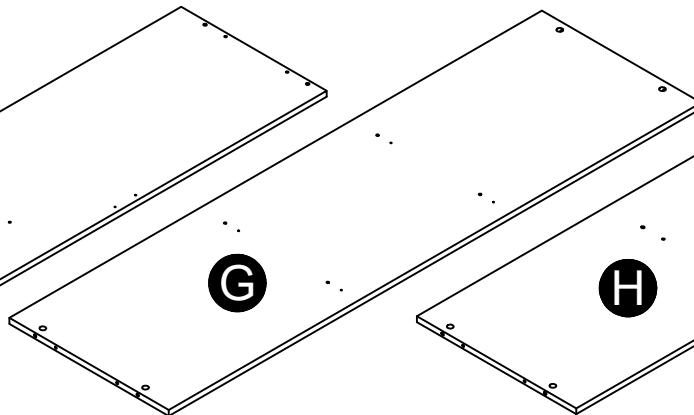
Right Partition  
32815335040



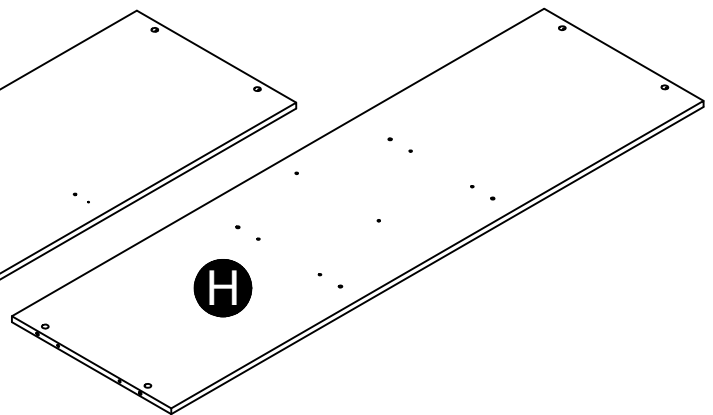
Divider  
32815335050



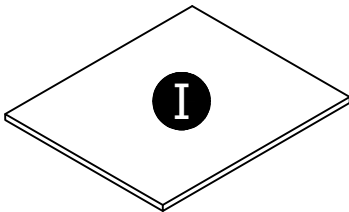
Top  
32815335060



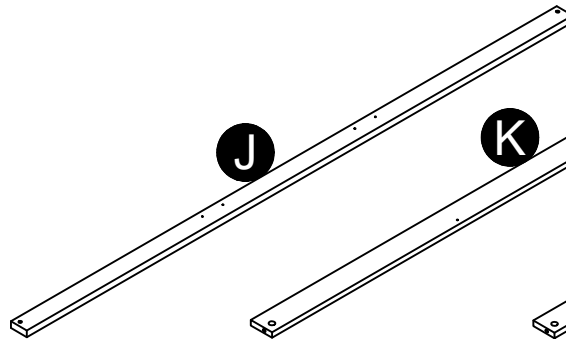
Bottom  
32815335070



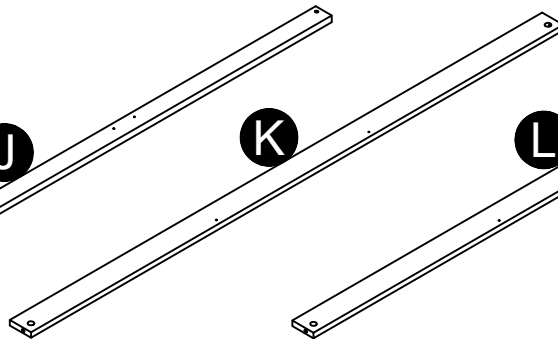
Shelf  
32815335080



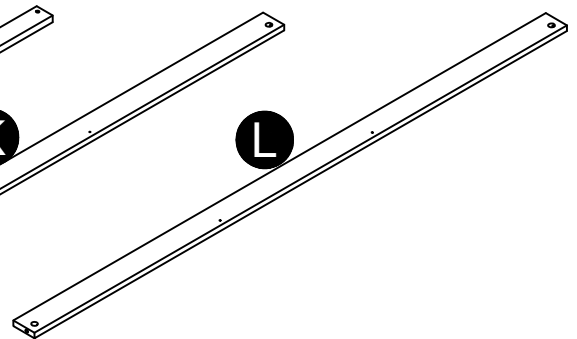
Adjustable Shelf (x2)  
32815335090



TV Rail  
32815335100



Kick  
32815335110

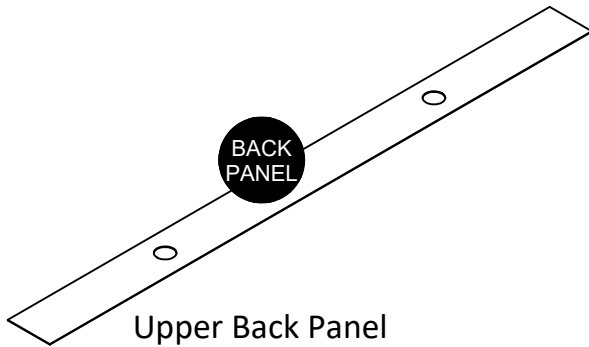


Support  
32815000120

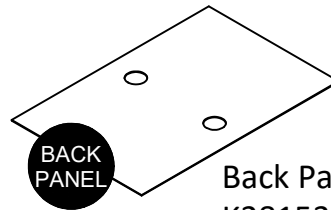
# Board Identification

Not actual size

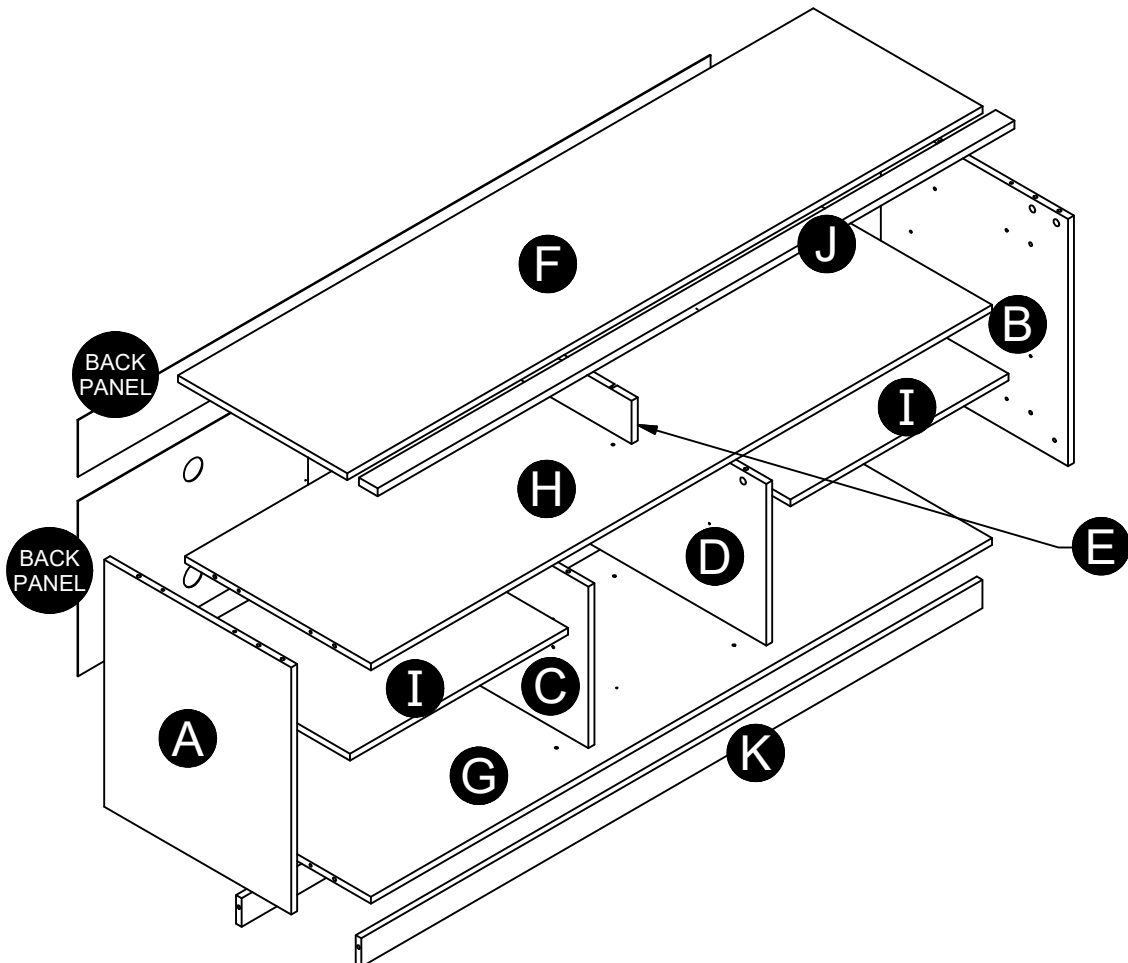
These pieces are paperboard construction. They are not made from wood, but are required for the assembly of your unit.



Upper Back Panel  
K281533500

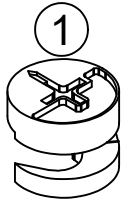


Back Panel (x2)  
K281533510

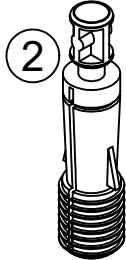


## Part List

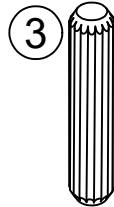
### Actual Size



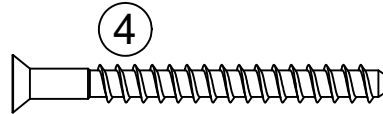
(x22)  
#A22700  
cam lock



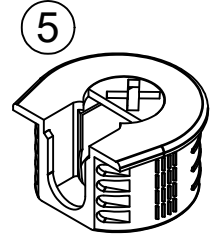
(x22)  
#A22710  
cam bolt



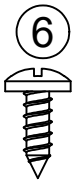
(x16)  
#A21670  
wood dowel



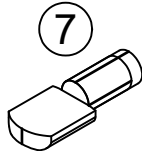
(x6)  
#A23030  
confirmat



(x2)  
#A22920  
connector



(x19)  
#A12120  
7/16" screw



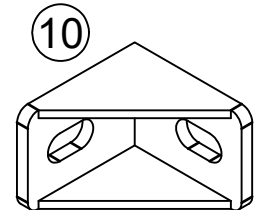
(x8)  
#A80250  
shelf support



(x2)  
#A22910  
connector bolt

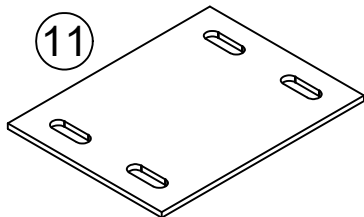


(x74)  
#A21110  
nail

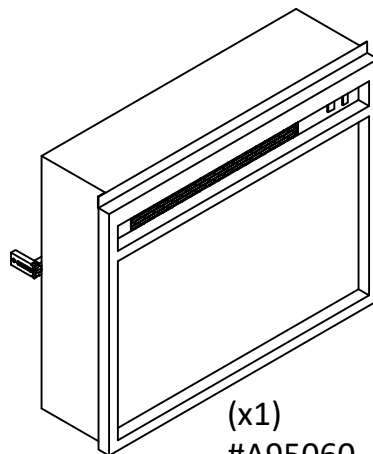


(x4)  
#A53510  
angle bracket

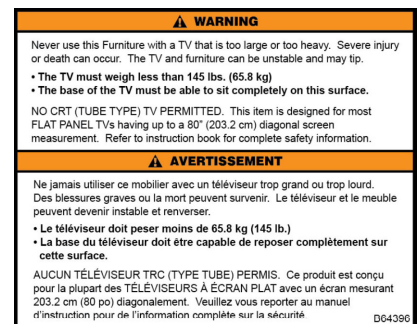
### Not Actual Size



(x2)  
#A54270  
metal plate

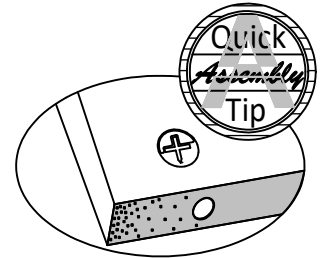
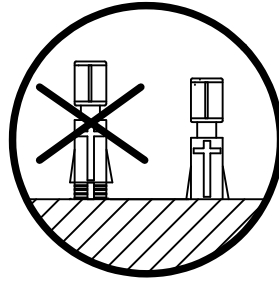
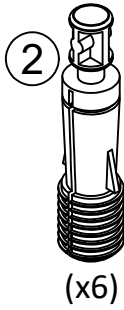
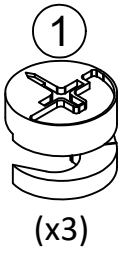


(x1)  
#A95060  
fireplace insert

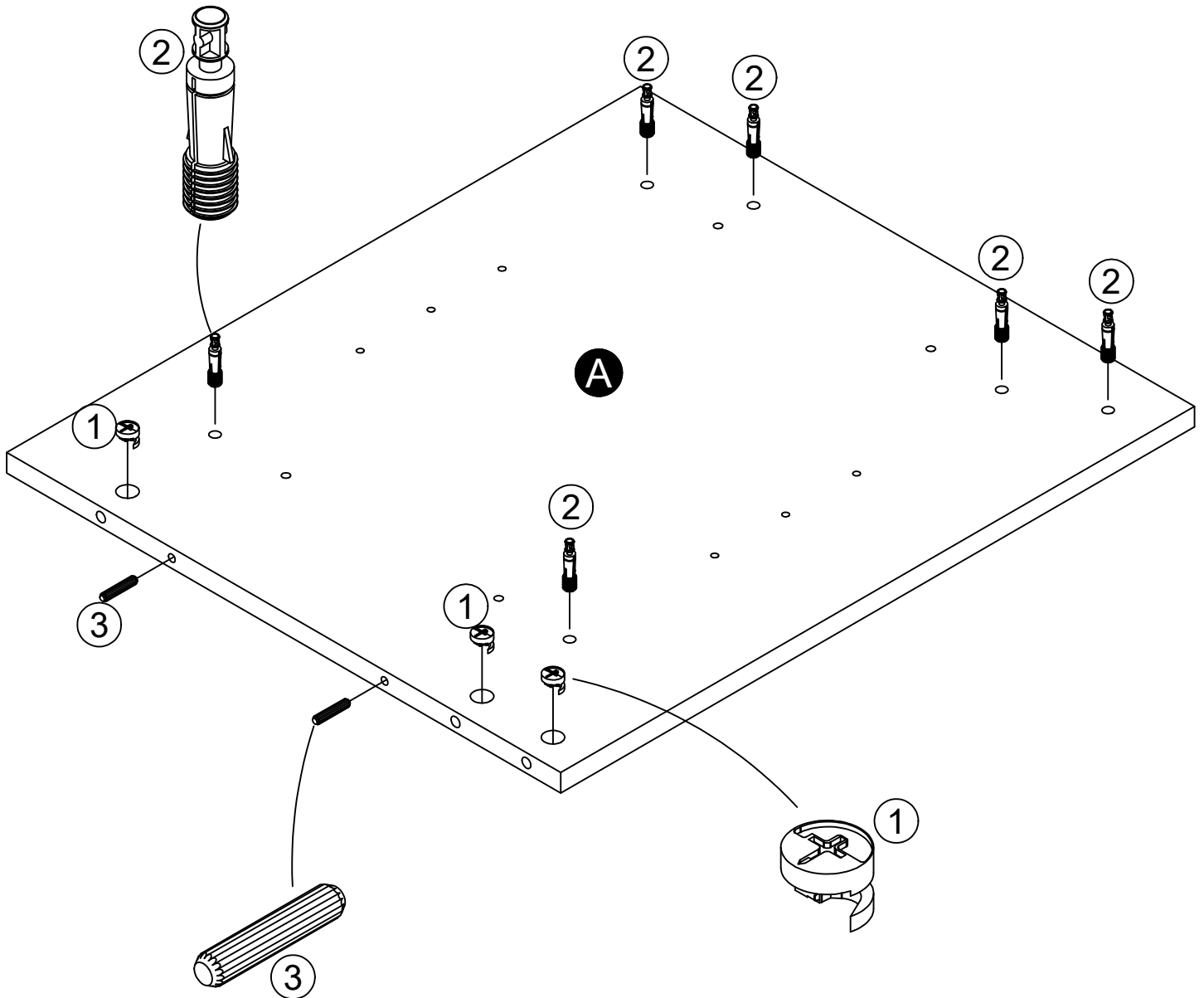


#B64396  
TV Warning Label

# STEP 1

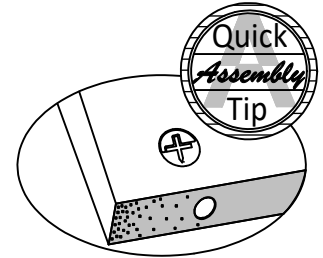
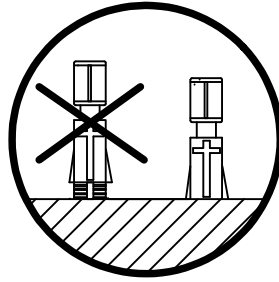
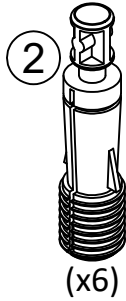
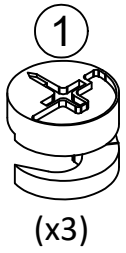


Proper orientation of CAM LOCK

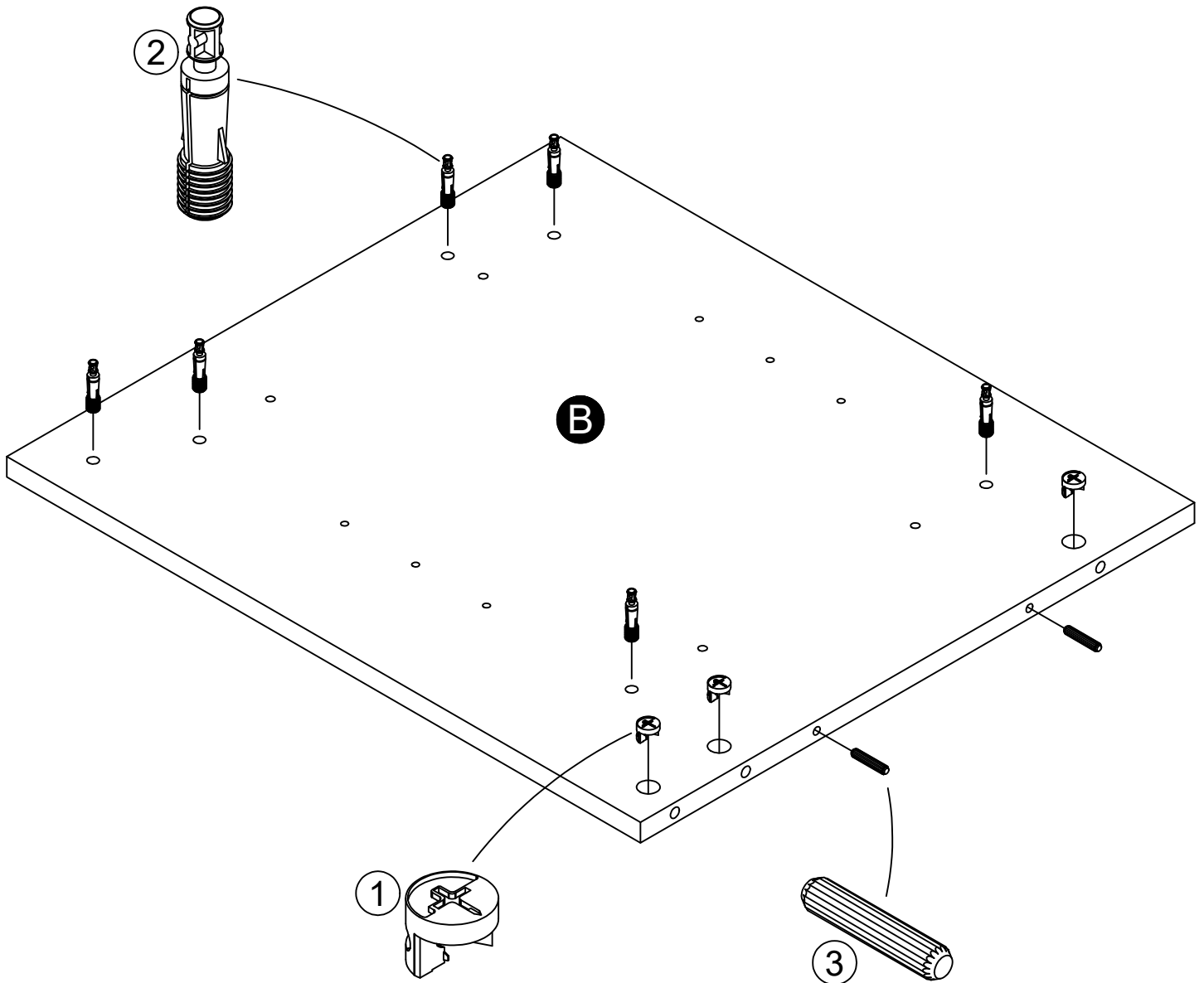




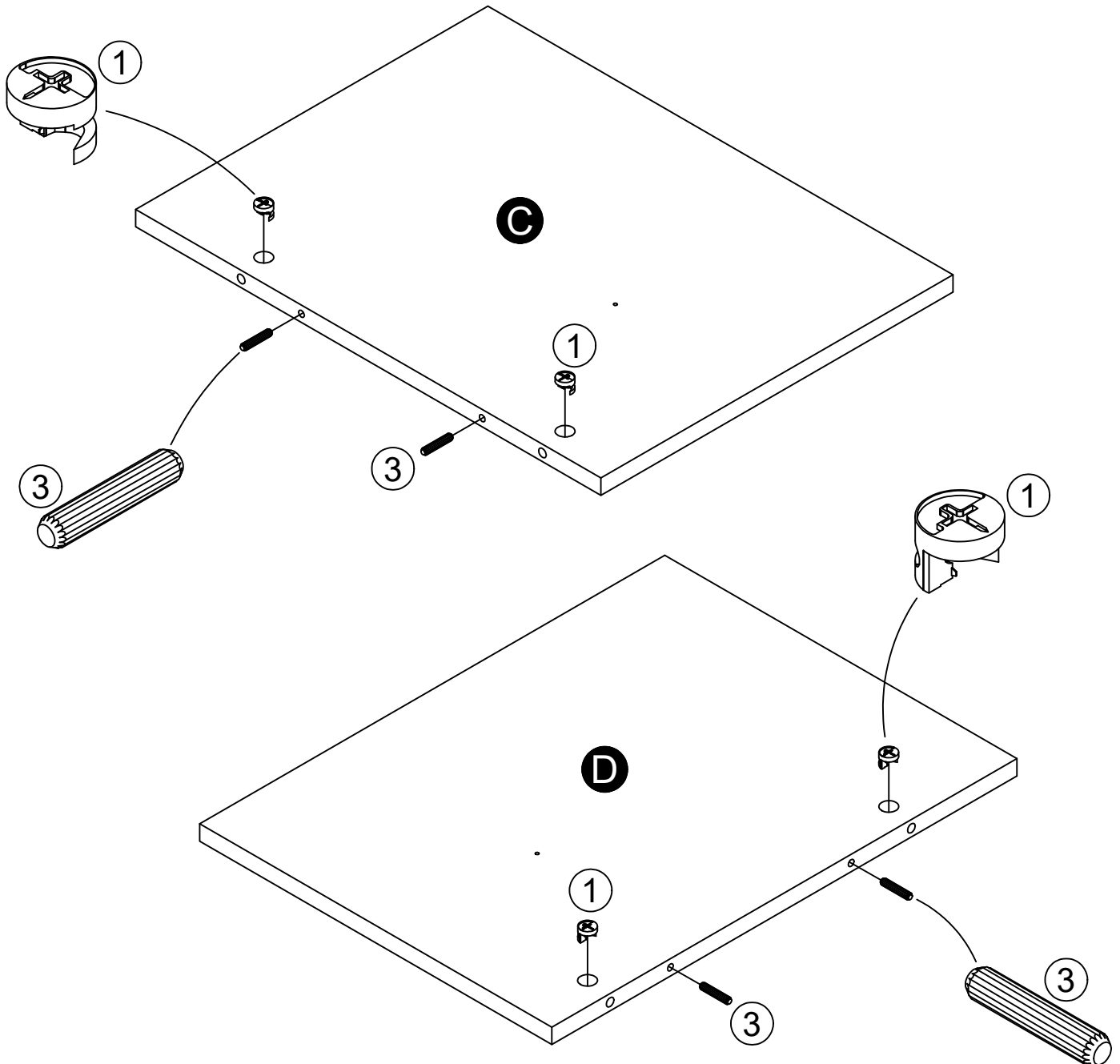
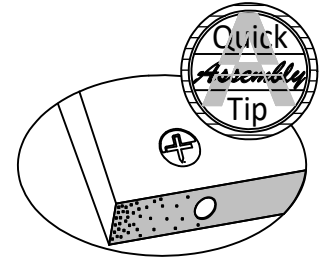
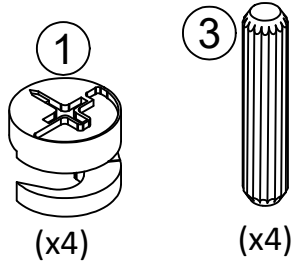
# STEP 2



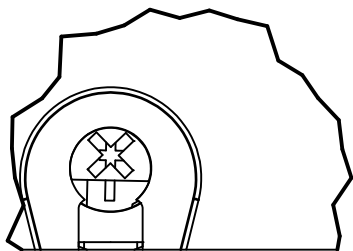
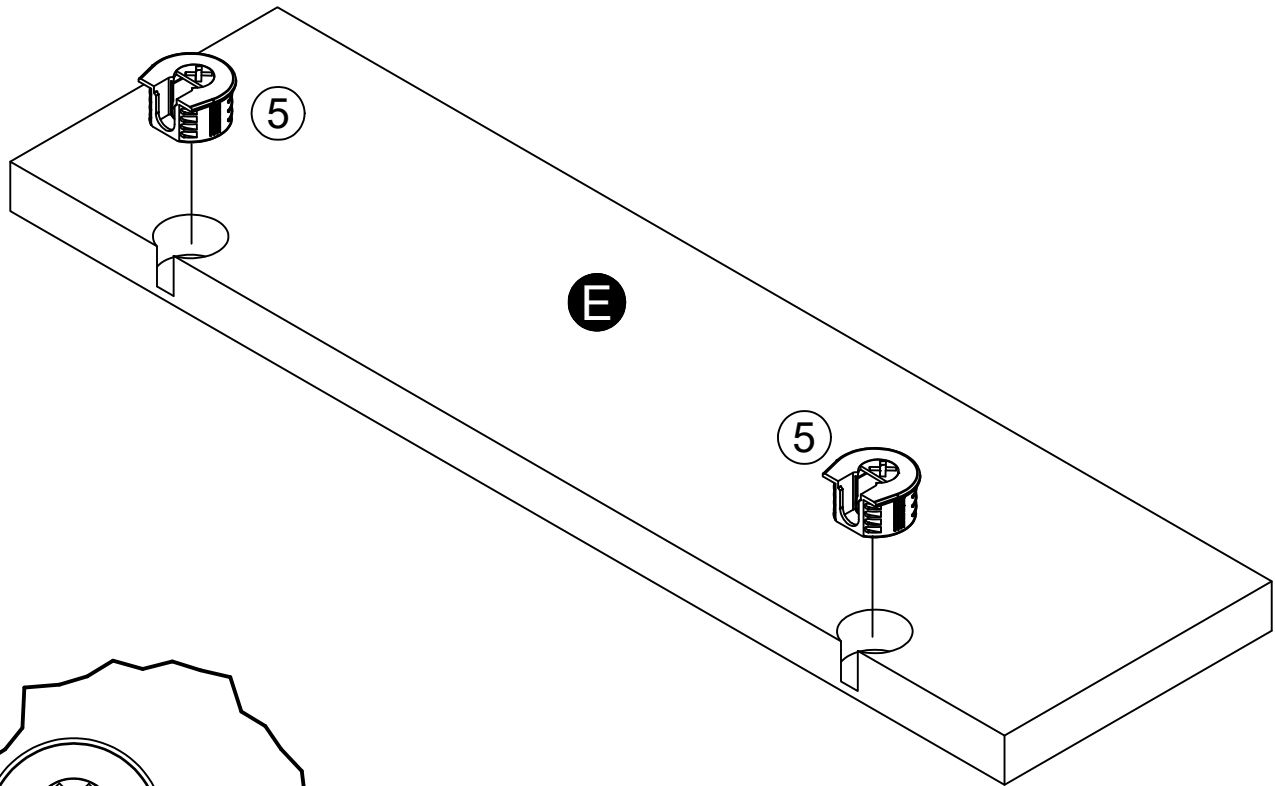
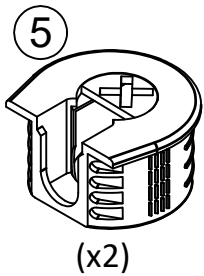
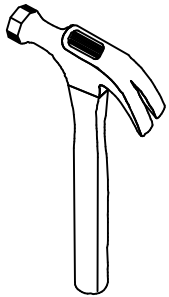
Proper orientation of CAM LOCK



# STEP 3

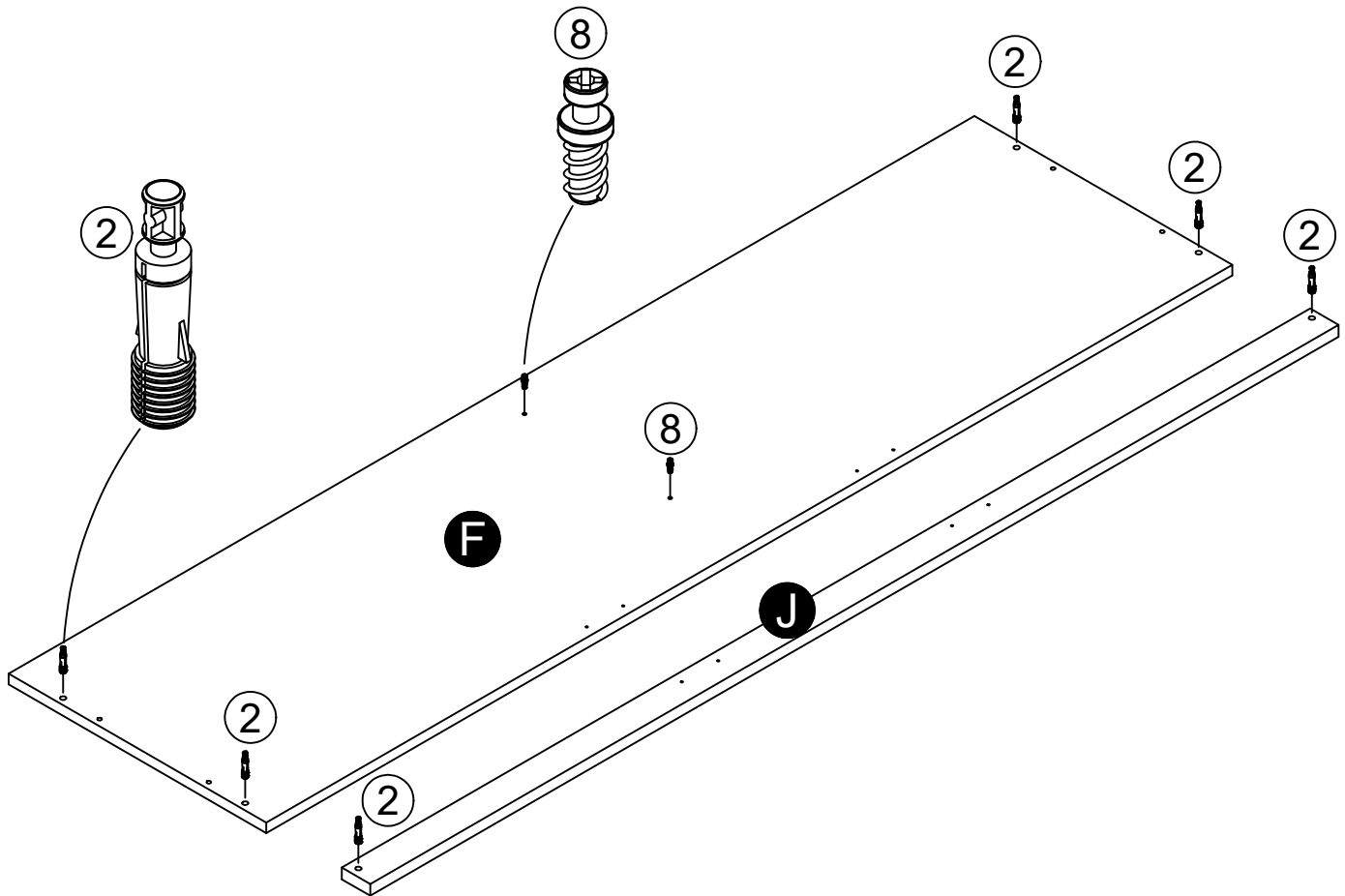
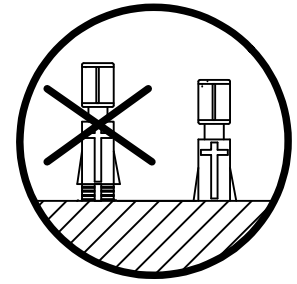
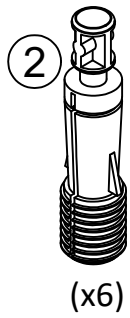
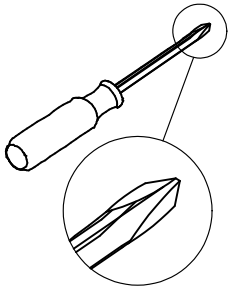


## STEP 4

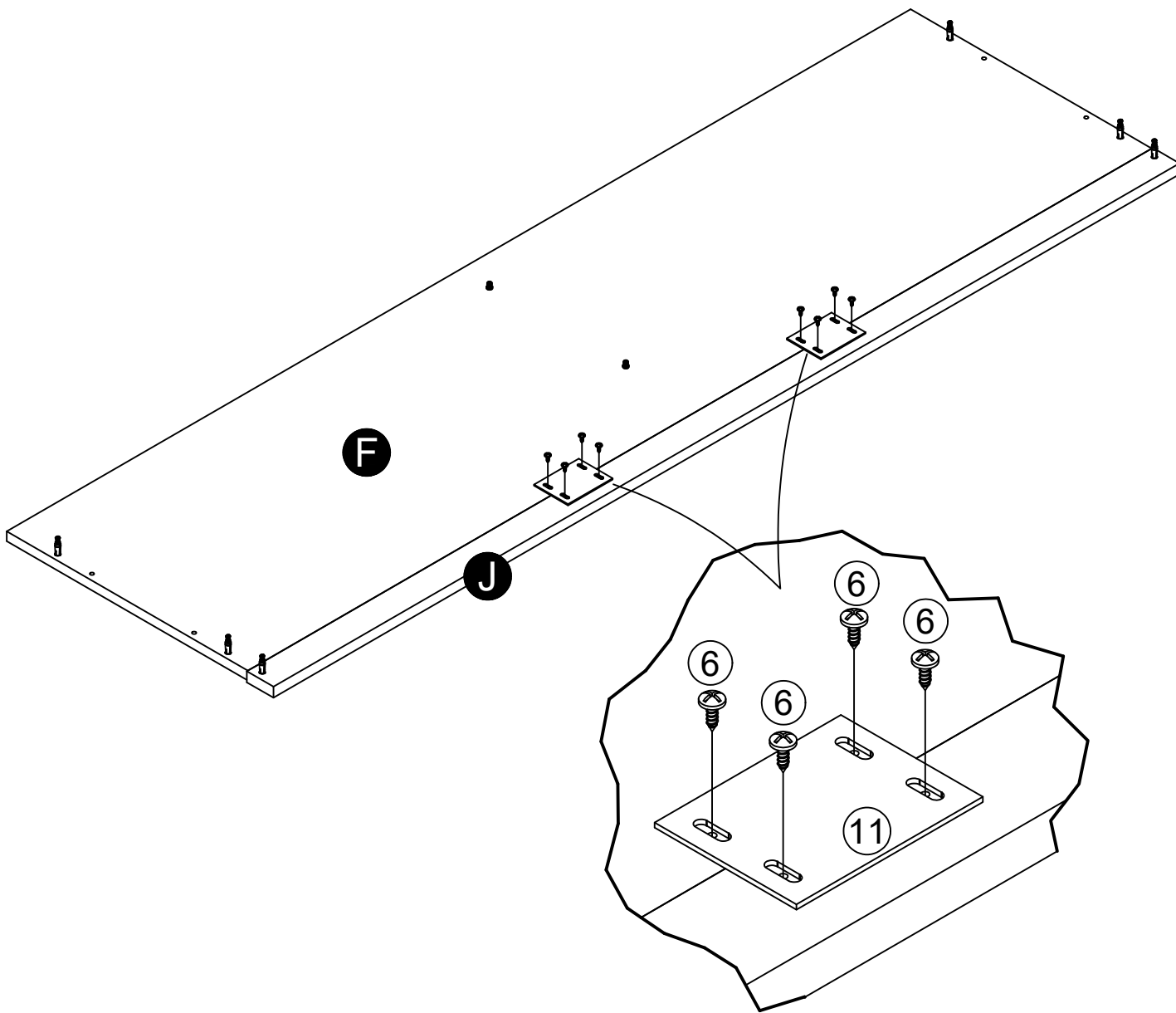
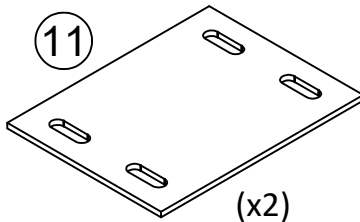
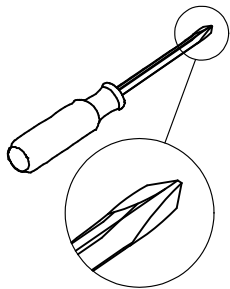


Be sure connector (5) is positioned as shown before inserting into hole. Tap with a hammer to fully insert.

# STEP 5



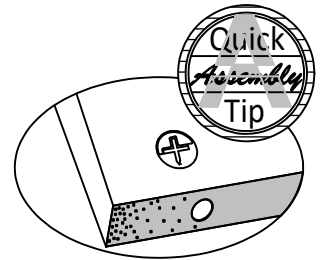
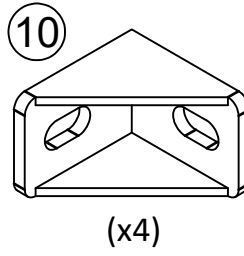
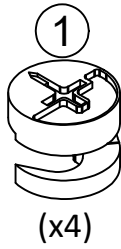
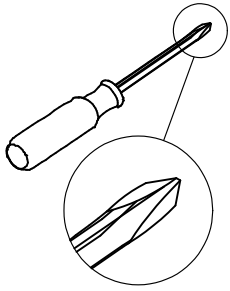
## STEP 6



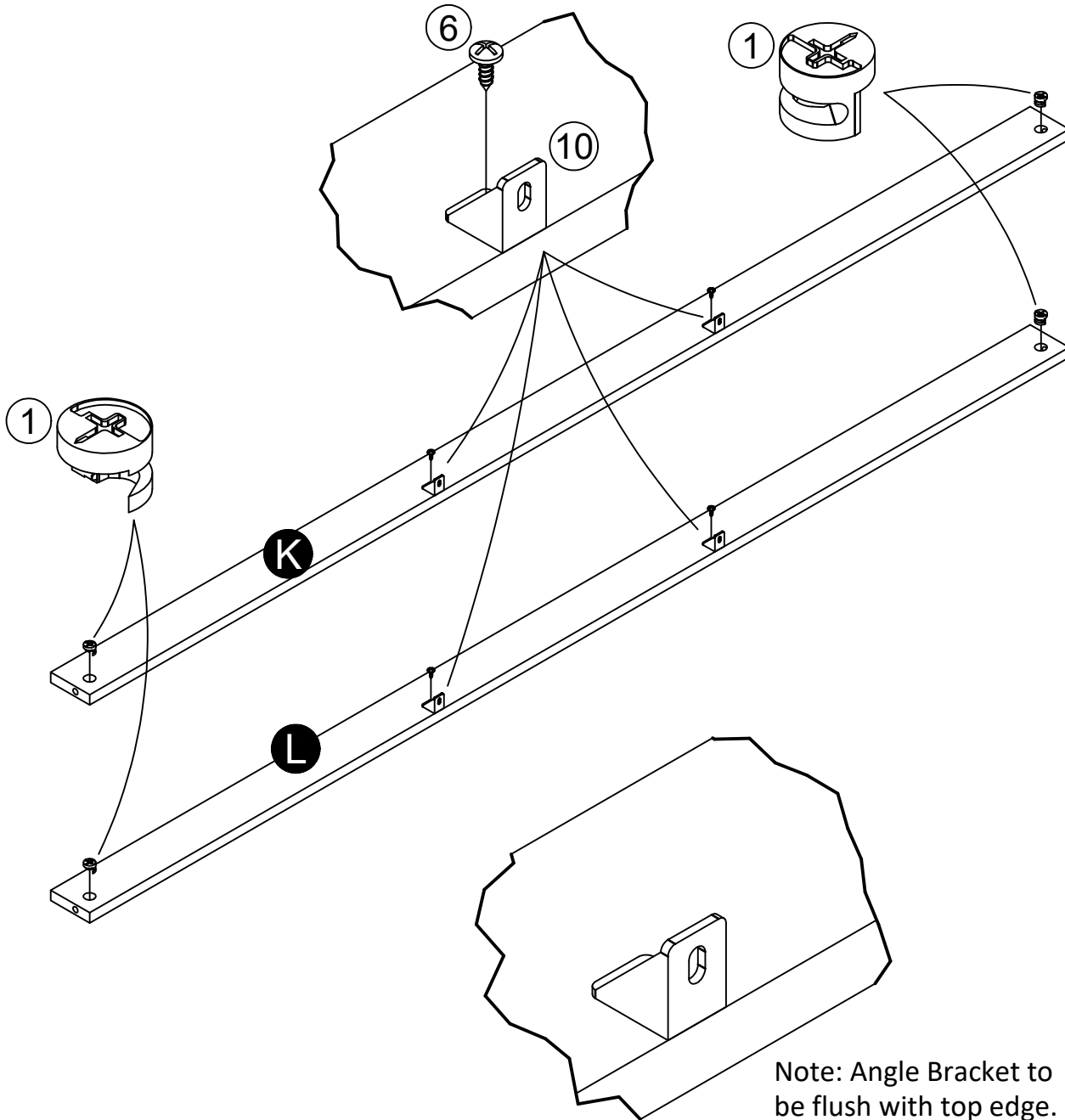




# STEP 9



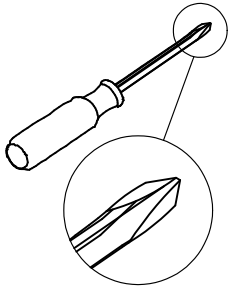
Proper orientation of CAM LOCK



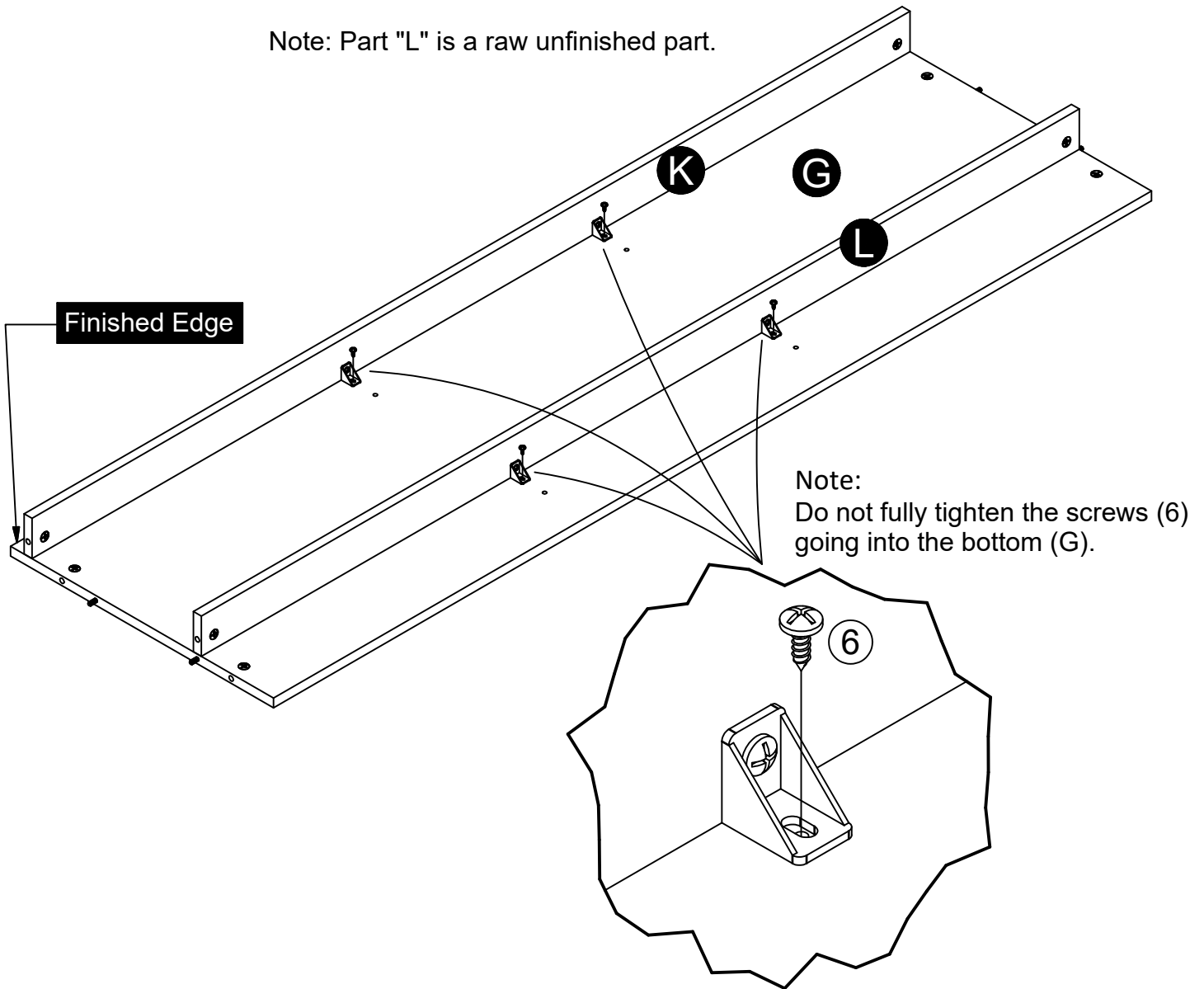
Note: Angle Bracket to be flush with top edge.



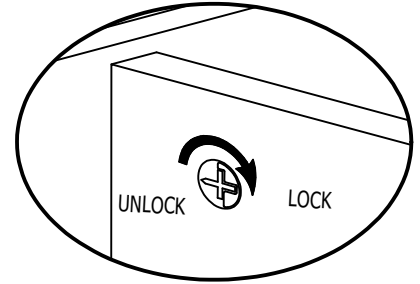
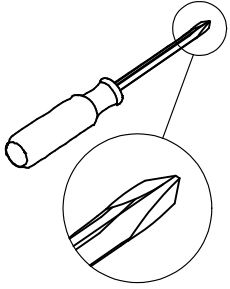
# STEP 10



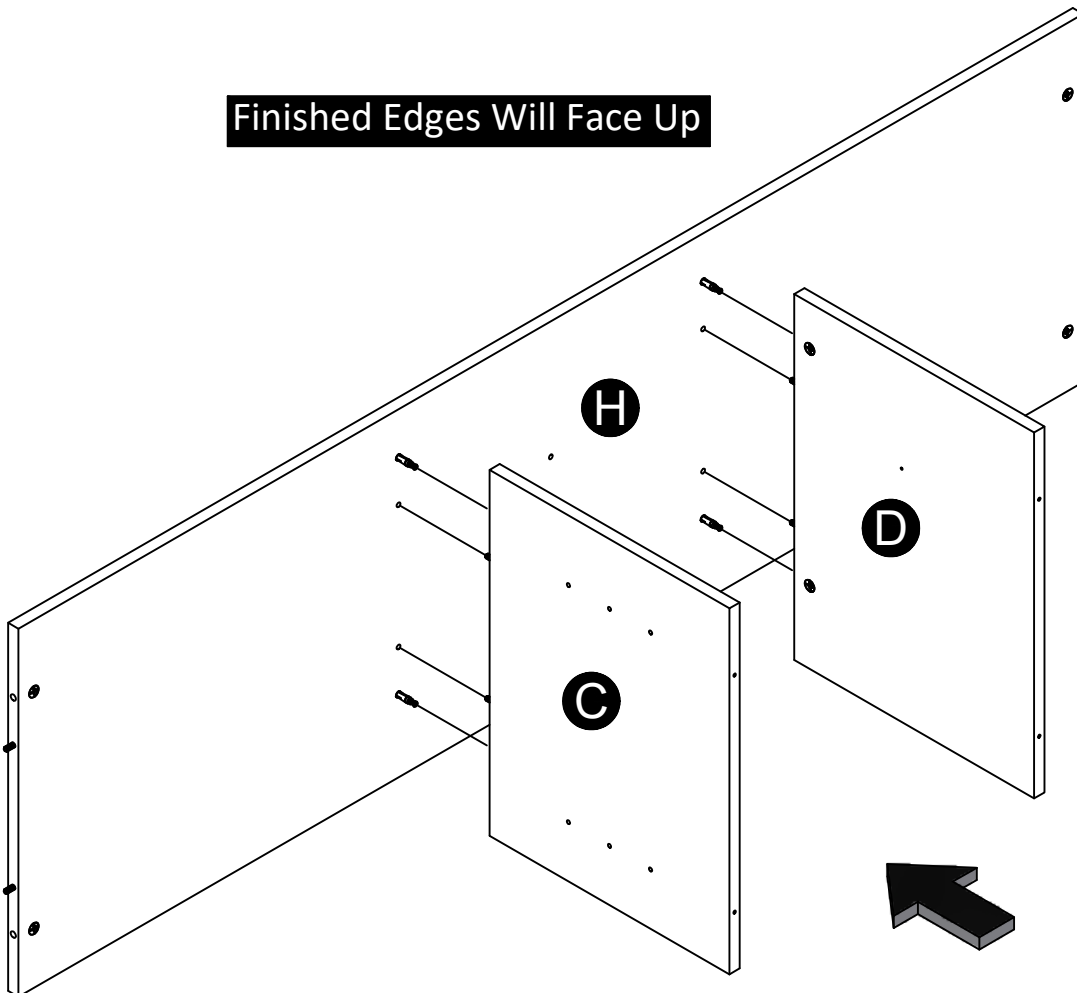
Note: Part "L" is a raw unfinished part.



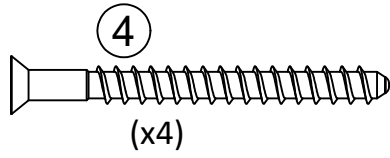
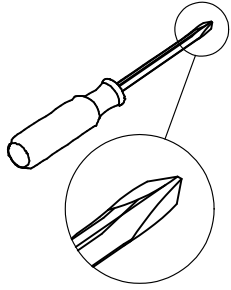
# STEP 11



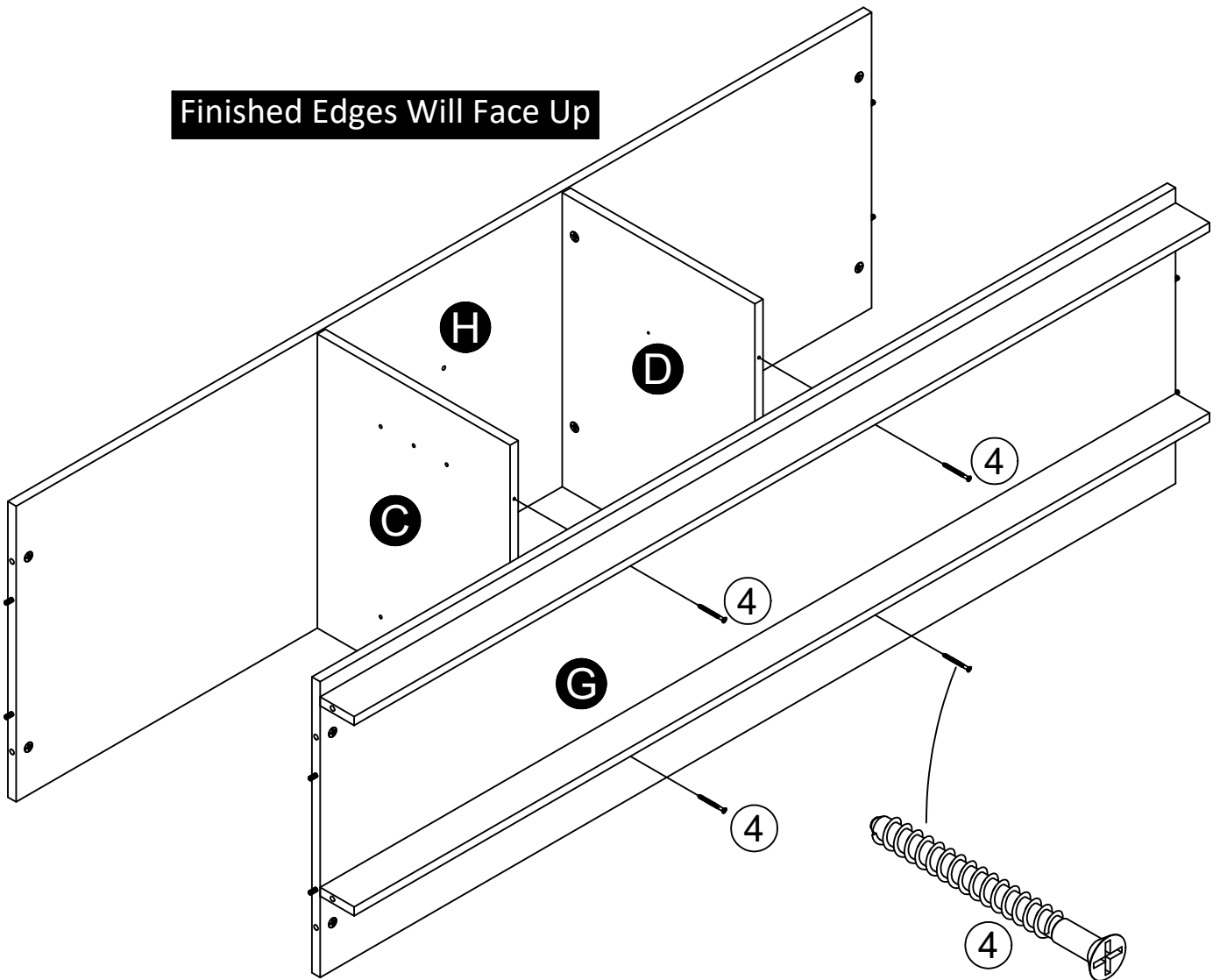
**Finished Edges Will Face Up**



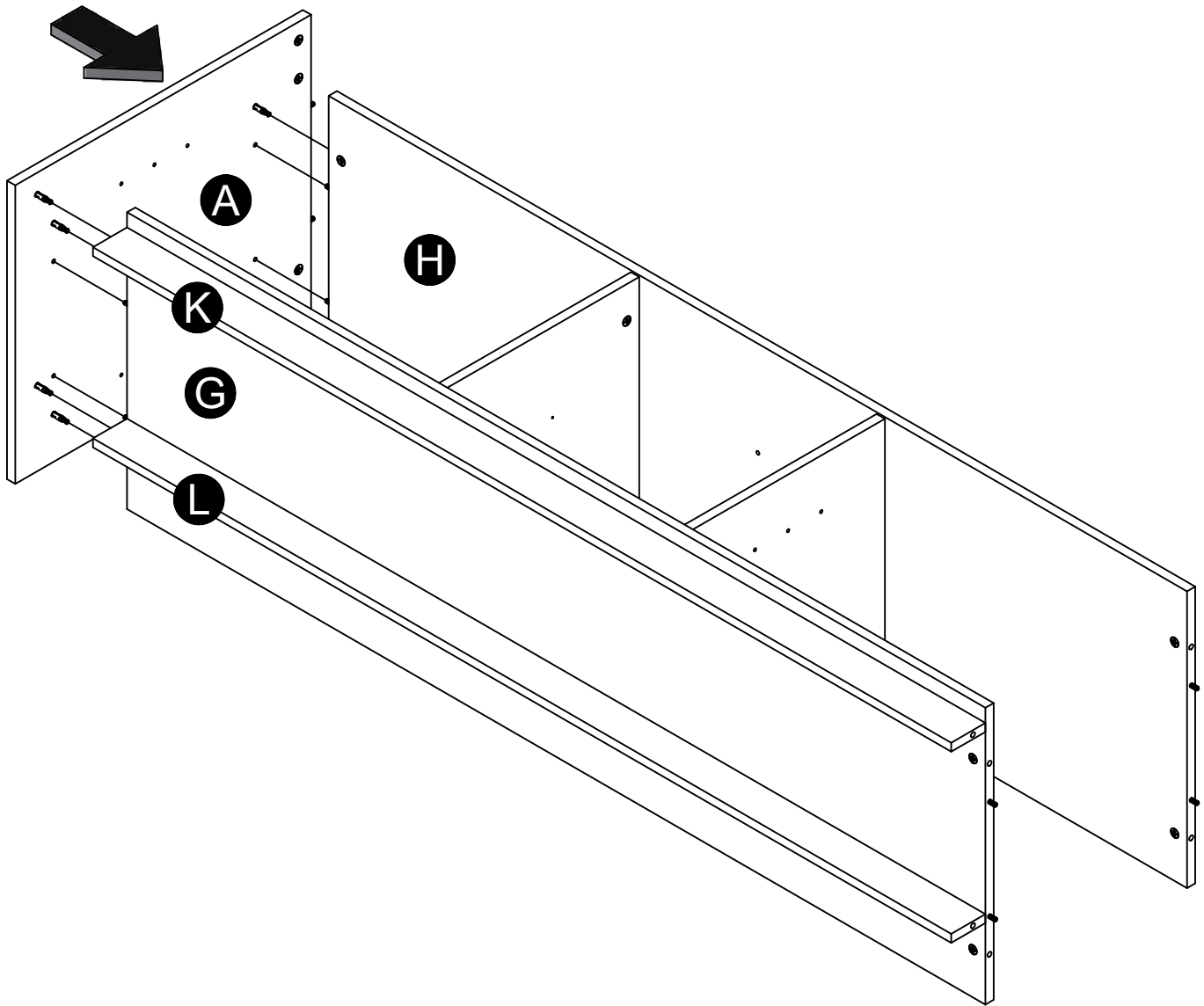
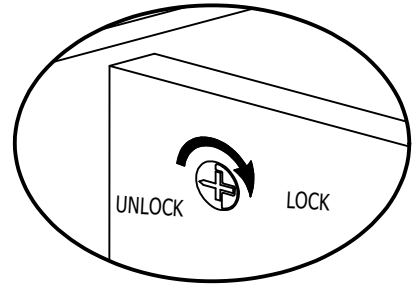
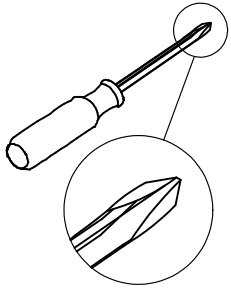
# STEP 12



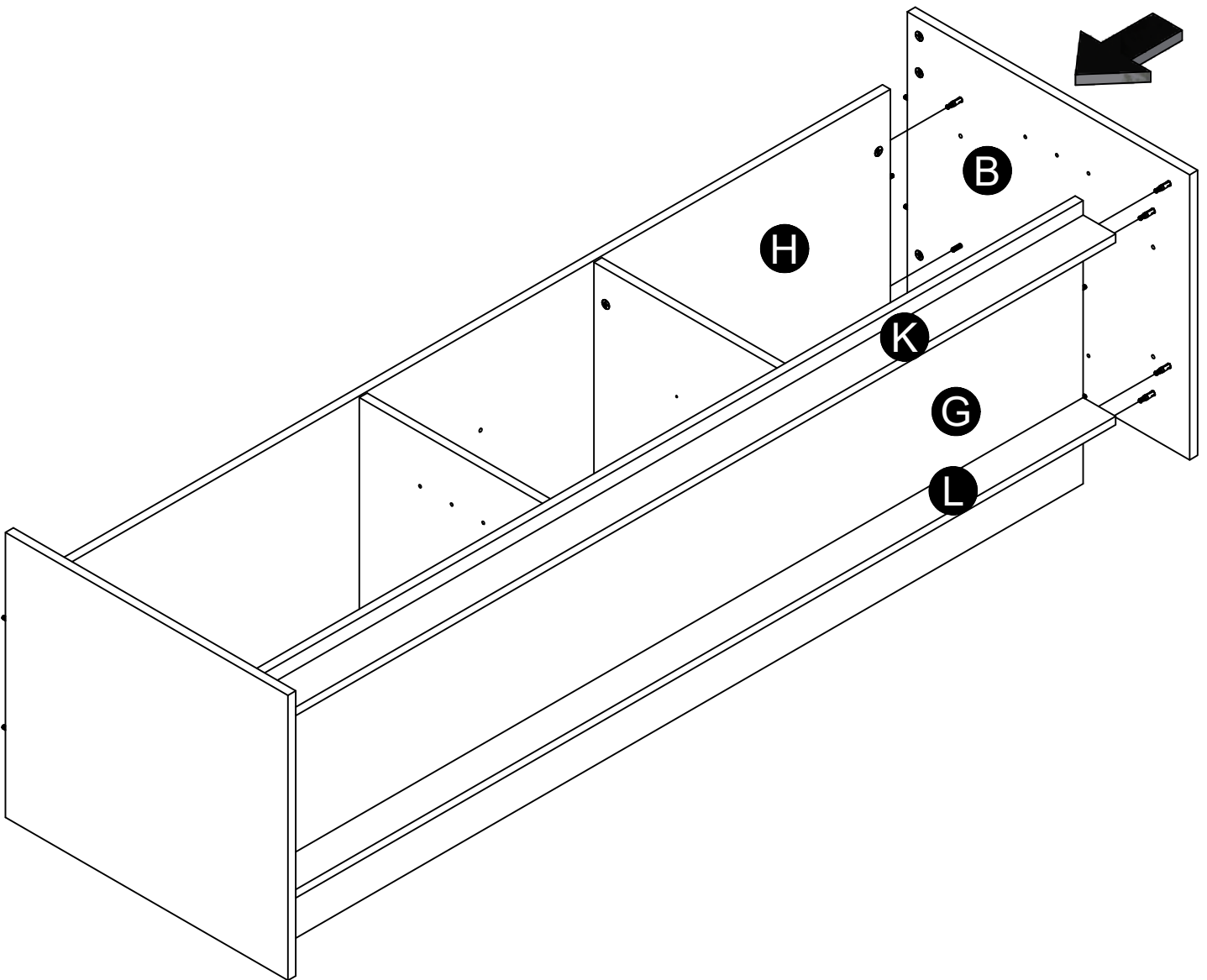
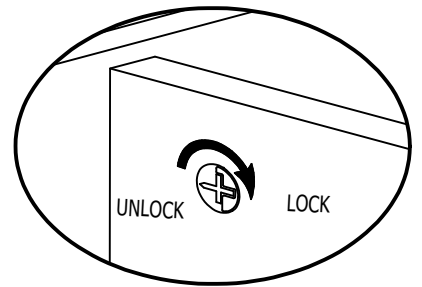
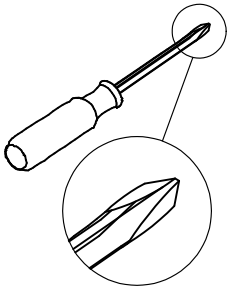
**Finished Edges Will Face Up**



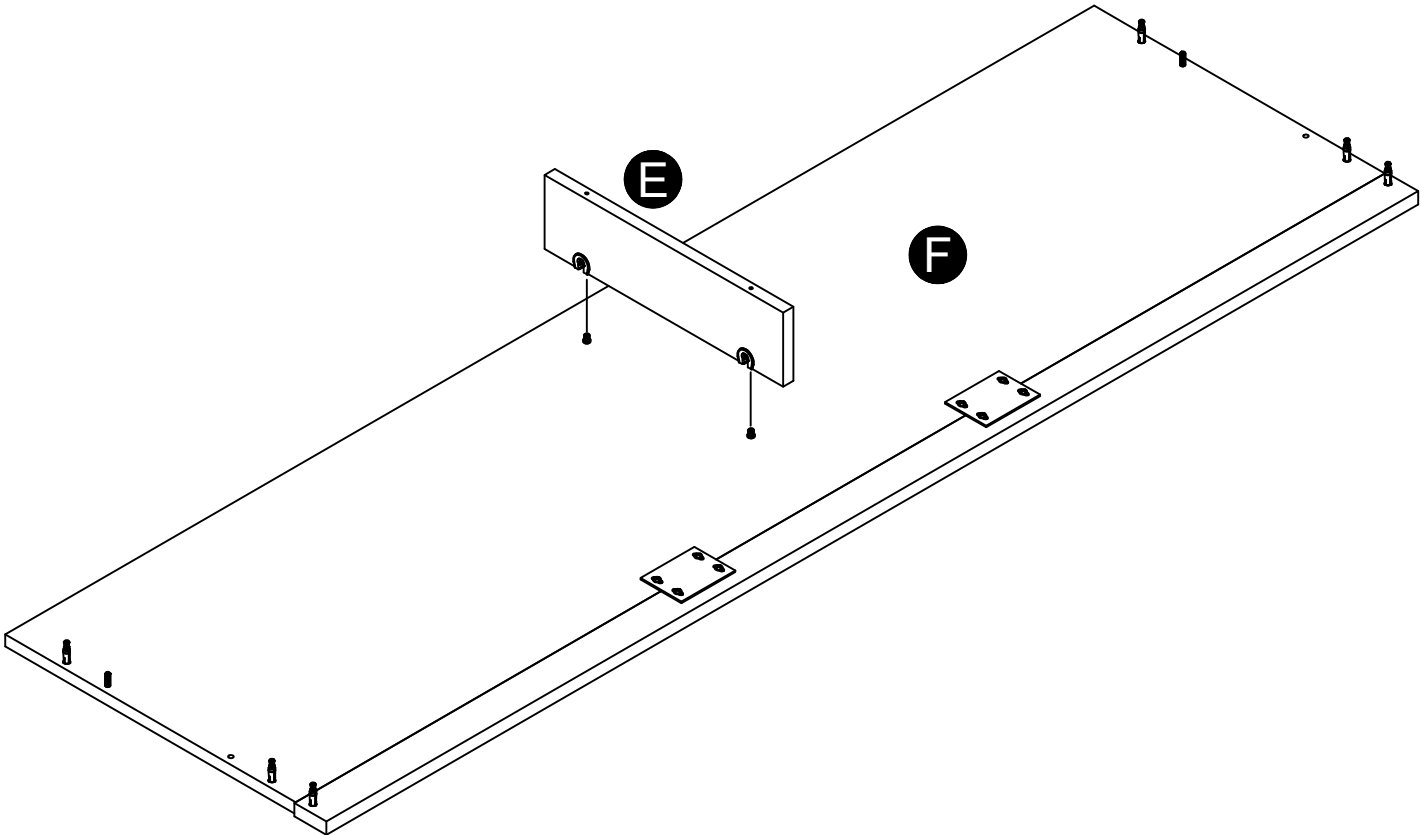
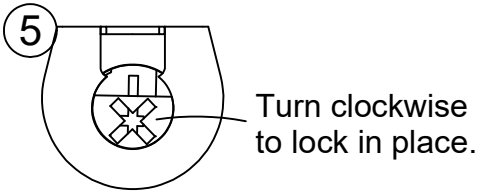
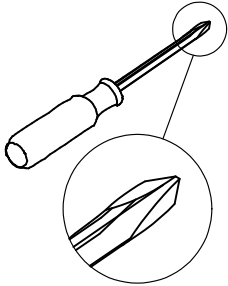
# STEP 13



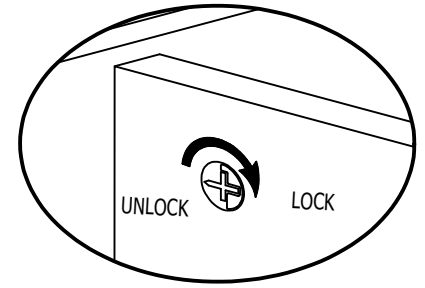
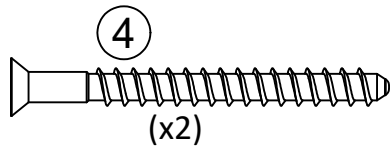
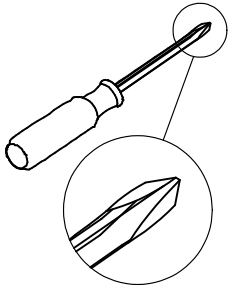
# STEP 14



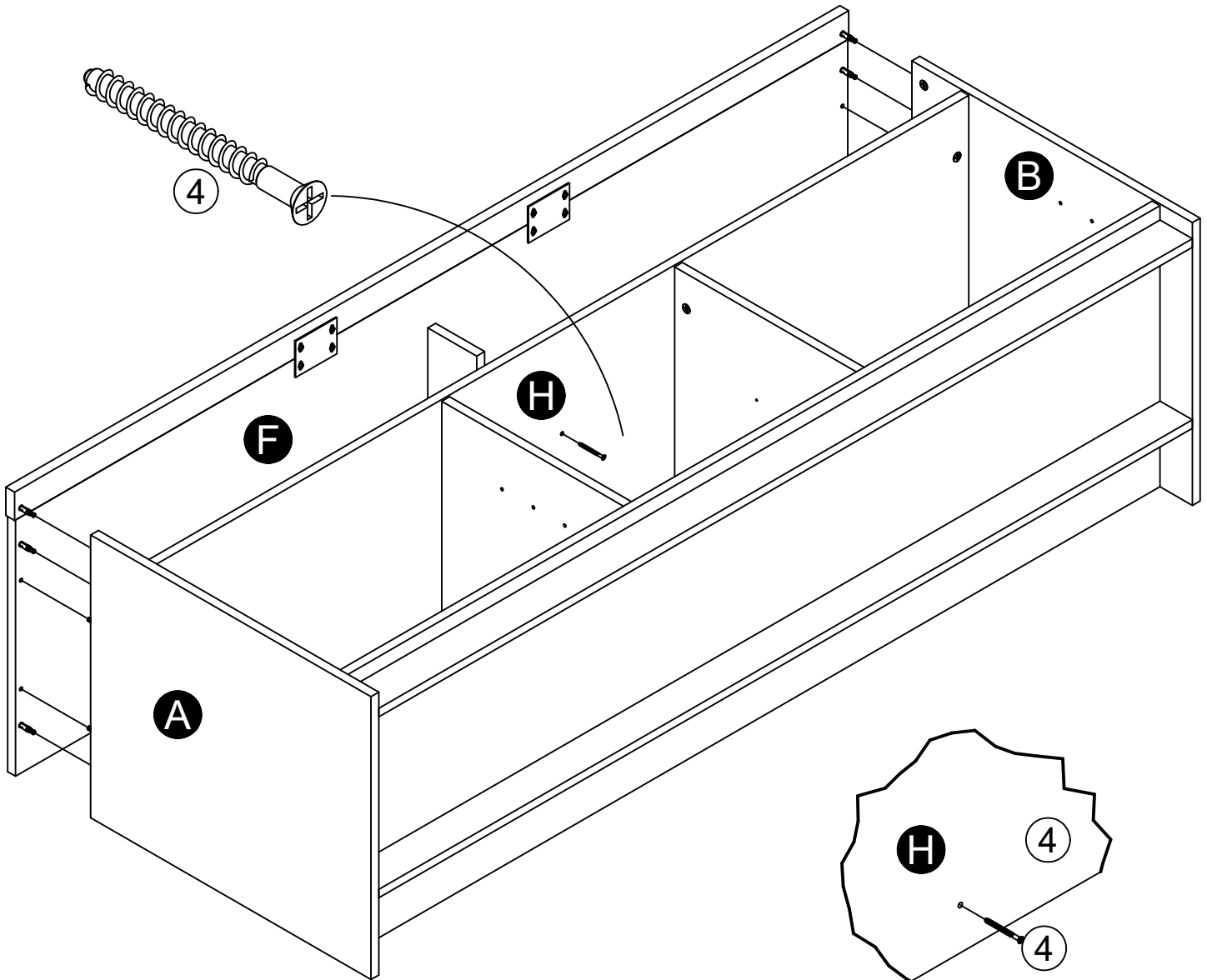
## STEP 15



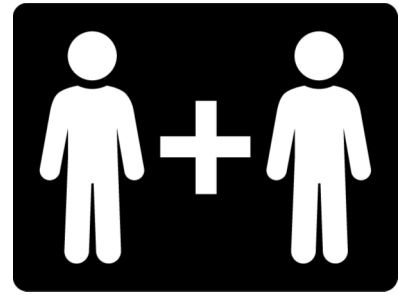
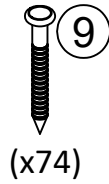
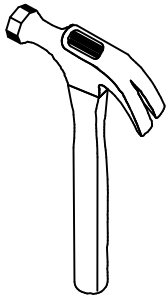
# STEP 16



Notice: After top (F) is attached, attach divider (E) to the shelf (H) with two screws (4).



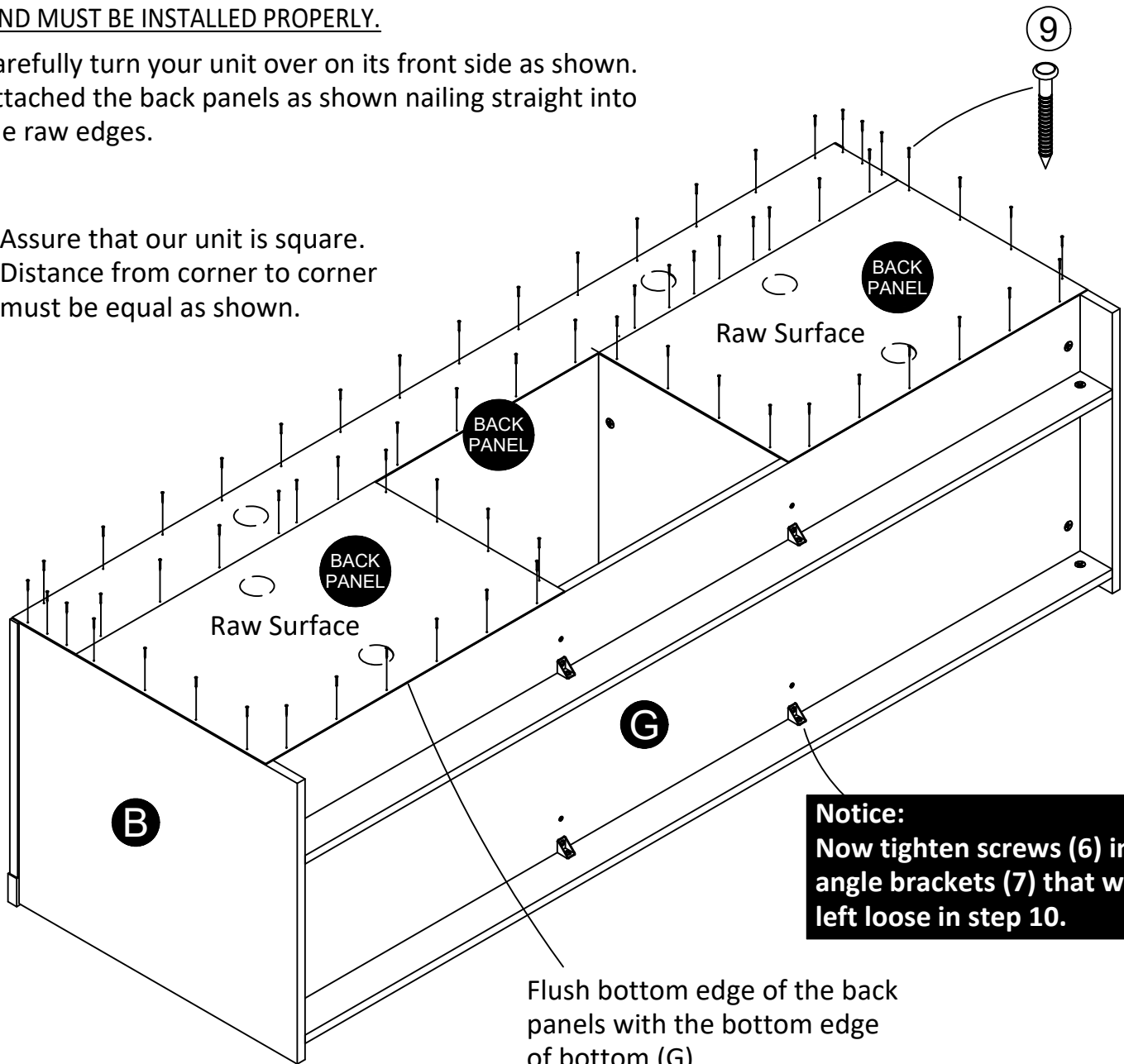
# STEP 17



**IMPORTANT!** THE BACK PANELS ARE A STRUCTURAL PART OF THIS UNIT AND MUST BE INSTALLED PROPERLY.

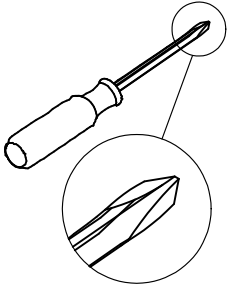
Carefully turn your unit over on its front side as shown. Attached the back panels as shown nailing straight into the raw edges.

Assure that our unit is square. Distance from corner to corner must be equal as shown.

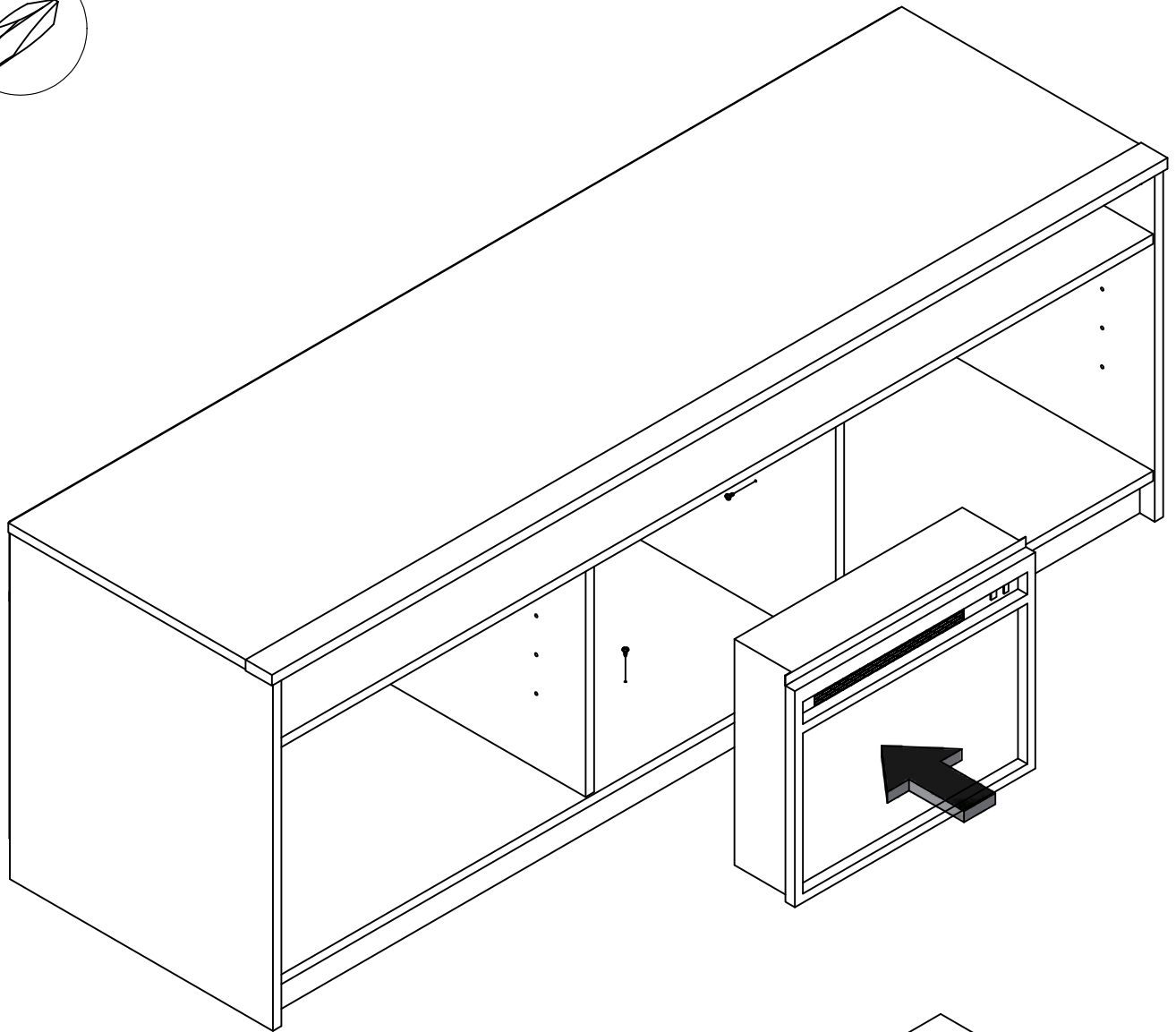




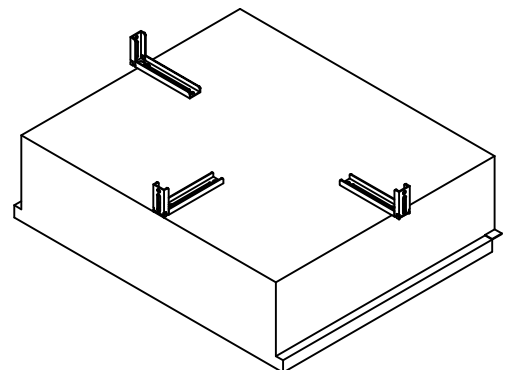
# STEP 18



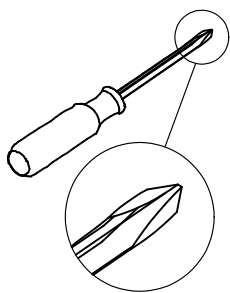
Carefully stand your unit upright. Insert the fireplace insert into the opening.



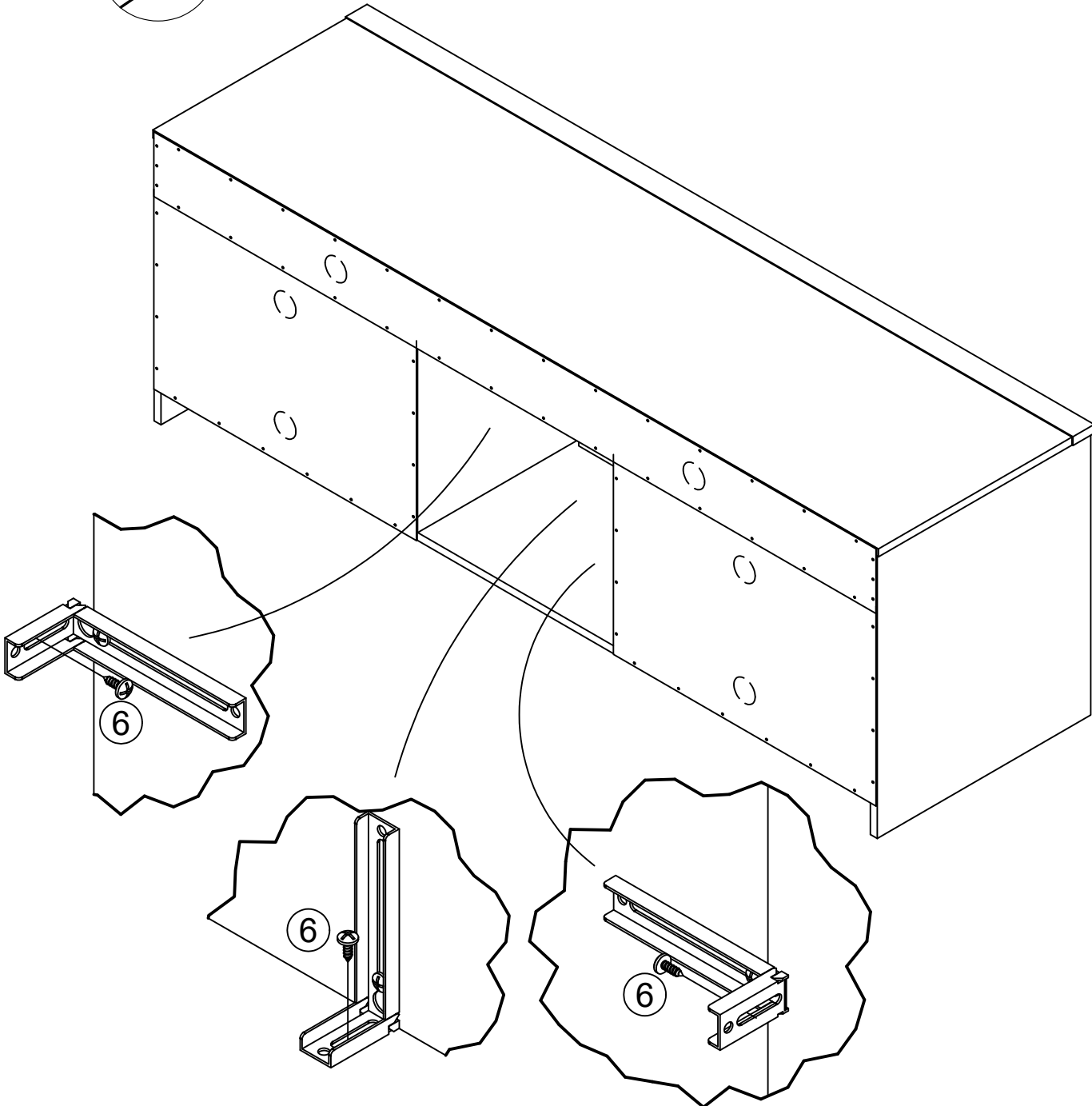
You will want the fireplace insert to be positioned 1/8" inward from the front edge of the partitions.



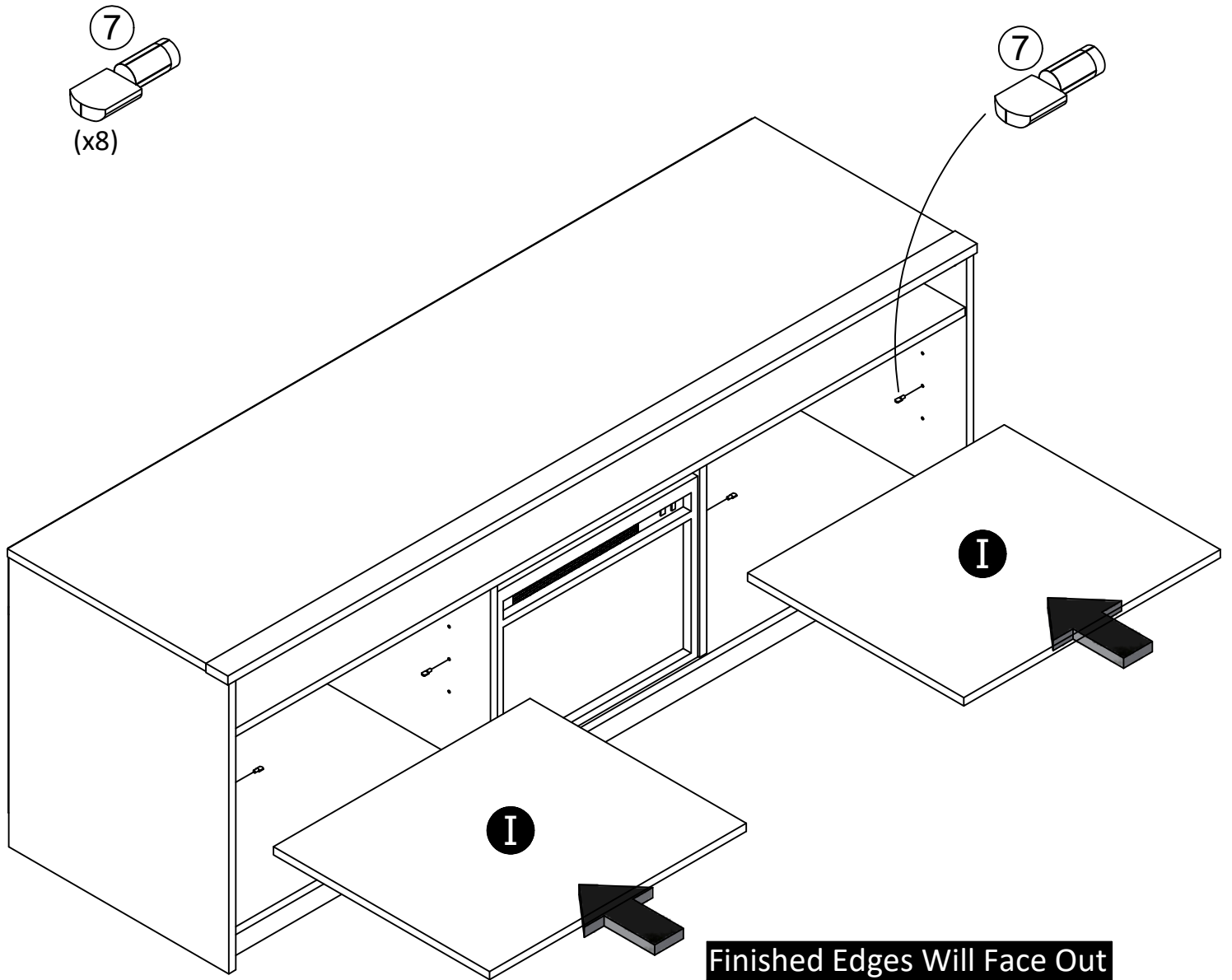
## STEP 19



From the back of the unit, attach the three brackets to the back of the fireplace insert. Using screws (6), attach the brackets to the bottom and sides. There will be a pilot hole for attachment.



# STEP 20

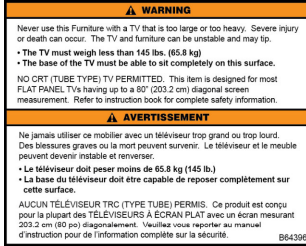


## Maximum Loads

This unit has been designed to support the maximum loads shown. Exceeding these load limits could cause sagging, instability, product collapse, and/or serious injury.

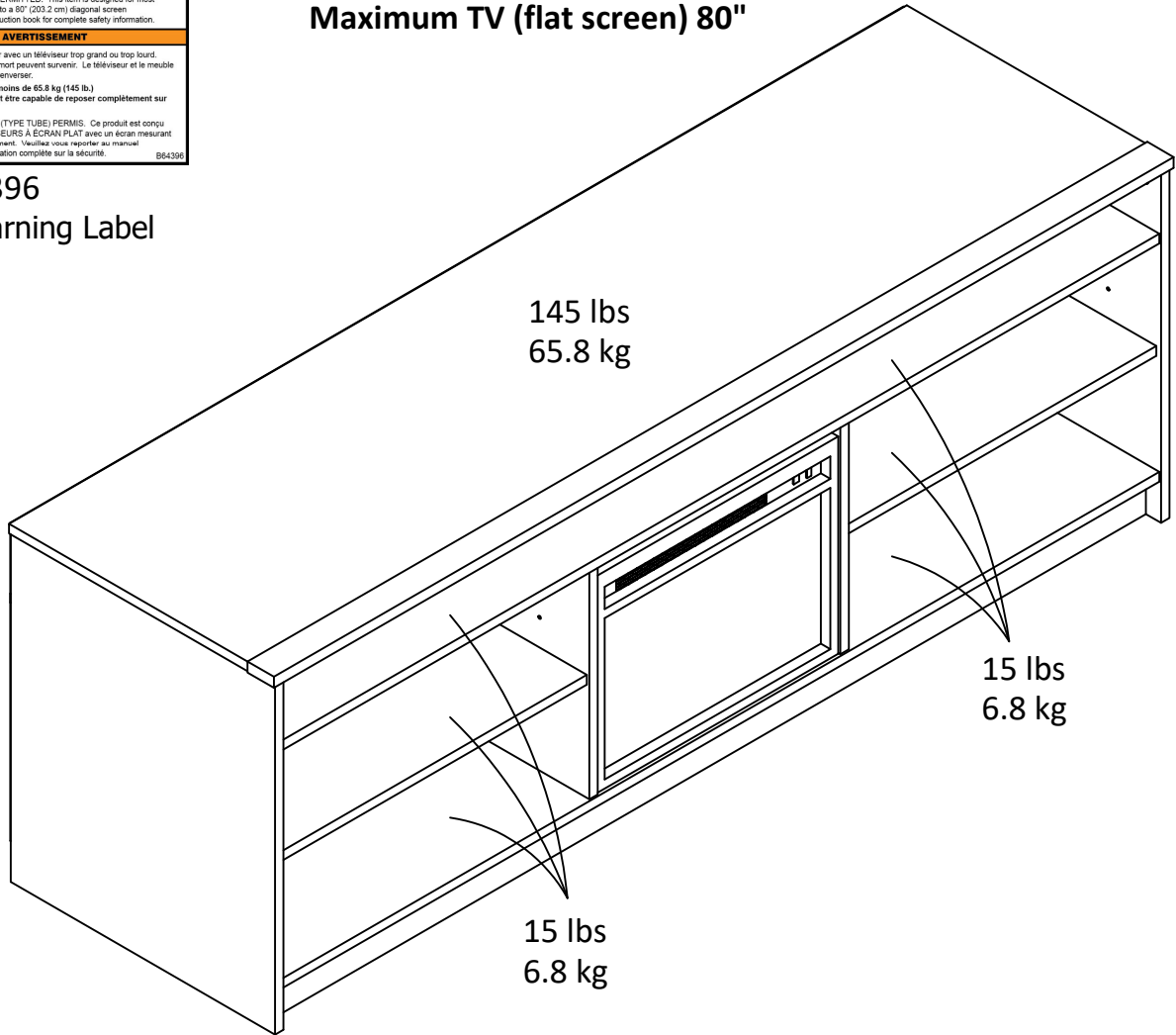
Apply TV warning label to your unit for future reference.

Notice: Once you apply this label to your unit, you cannot remove it.



#B64396  
TV Warning Label

### Maximum TV (flat screen) 80"



### Certificate of Conformity

1. This certificate applies to the Dorel Home Furnishings, Inc. product identified by this instruction manual.
2. This certificate applies to compliance of this product with the CPSC Ban on Lead-Containing Paint (16 CFR 1303).
3. This product is distributed by: Dorel Home Furnishings, Inc.

410 East First Street South  
 Wright City, MO 63390  
 636-745-3351

4. Site of Manufacture: Cornwall ON
5. See front page of instruction manual for date of manufacture.

---

## Register your product to receive the following:



- \* New trend details - sneak peek on what's new
- \* Surveys - have a voice within our community
- \* Exclusive deals and discount codes
- \* Quick and easy replacement part service

To register your product, visit [ameriwoodhome.com](http://ameriwoodhome.com)

## *5 Star Rating*



Visit your local retailer's website, rate your purchased product and leave us some feedback!

We would like to extend a big "Thank You" to all of our customers for taking the time to assemble this Ameriwood Home product, and to give us your valuable feedback.

*Thank  
You!*

## Cubierta Delantera

Este libro de instrucciones contiene información **IMPORTANTE** de seguridad. Por favor lea y manténgalo para referencia en el futuro.

**No Regrese este producto!** Comuníquese con nuestro amigoso equipo de servicio al cliente para obtener ayuda.

Llámenos al: 1-800-489-3351 (Gratis) Lunes - Viernes 9am - 5pm CST

Visitar: [www.ameriwoodhome.com](http://www.ameriwoodhome.com)

## PRECAUCION

Este mueble puede volcarse y causar graves heridas y/o muerte.

Anclar el mueble a un poste de madera en la pared (si esto se requiere).

No Permita que los niños monten el mueble.

Mantenga los artículos más pesados en los cajones de abajo.

## Consejos Útiles (página 2)

- Abra su artículo en el área donde usted planea utilizarlo para evitar levantar y moverlo menos
- Identificar, ordenar y contar las piezas antes de intentar ensamblar
- Las clavijas de compresión se golpean con un martillo
- Las diapositivas están marcadas con una R (derecha) y L (izquierda) para la colocación correcta
- Asegúrese de que siempre este el punto localizado en la parte superior de bloqueador de leva este volteado hacia borde exterior
- Utilizar todos los clavos para el panel de atrás y distribuirlos por igual
- El panel de atrás debe utilizarse para asegurarse de que la unidad quede fija y firme
- No use químicas fuertes ni limpiadores abrasivos en este artículo
- Nunca empuje, tire ni arrastre los muebles

## Antes de Que Empieces (página 3)

- Lea cuidadosamente cada paso y siga el orden correcto
- Separar y contar todas sus piezas y hardware
- Dése suficiente espacio para el proceso de ensamble
- Tenga las siguientes herramientas: destornillador de cabeza plana, #2 cabeza Phillips  
Destornillador y martillo
- Precaución: Si usa un taladro electrónico o un destornillador eléctrico para atornillar, por favor asegúrese que deje de atornillar cuando el tornillo este apretado. Fallar hacer esto puede causar barrer el tornillo.

## Sistema de fijar el bloqueo de leva (página 3)

Esta sistema de fijar el bloqueo de leva sera usado en todo el proceso ensamble.

## **Página 11**

Asegúrese de que el conector (5) esté colocado como se muestra antes de insertarlo en el orificio. Dé unos toques con un martillo para insertar completamente.

## **Página 16**

Nota: Soporte angular para enrasar con el borde superior.

## **Página 17**

Nota:

No apriete completamente los tornillos (6) que van a la parte inferior (G).

Nota: La parte "L" es una parte en bruto sin terminar.

## **Página 22**

Gírelo en el sentido de las agujas del reloj para bloquearlo.

## **Página 23**

Aviso: Después de conectar la parte superior (F), conecte el divisor (E) al estante (H) con dos tornillos (4).

## **Página 24**

**¡IMPORTANTE! LOS PANELES POSTERIORES SON UNA PARTE ESTRUCTURAL DE ESTA UNIDAD Y DEBEN INSTALARSE CORRECTAMENTE.**

Gire cuidadosamente la unidad en su parte frontal como se muestra.

Se adjuntan los paneles posteriores como se muestra, clavando directamente en los bordes en bruto.

Asegúrese de que nuestra unidad es cuadrada.

La distancia de esquina a esquina debe ser tal y como se muestra.

**Tenga en cuenta:**

**Ahora apriete los tornillos (6) en los soportes angulares (7) que sobraron en el paso 10.**

Borde inferior enrasado de los paneles posteriores con el borde inferior de la parte inferior (G).

## **Página 25**

Coloque cuidadosamente su unidad en posición vertical. Inserte el inserto de la chimenea en la abertura.

Deberá colocar el inserto de la chimenea a 1/8" hacia adentro del borde frontal de los tabiques.

## **Página 26**

Desde la parte posterior de la unidad, conecte los tres soportes a la parte posterior del inserto de la chimenea. Usando tornillos (6), fije los soportes a la parte inferior y a los lados. Habrá un agujero piloto para la fijación.

## **Página 28**

### **CARGA MAXIMA**

Esta unidad ha sido diseñada para soportar las cargas máximas mostradas. Exceder estos límites de carga podría causar flacidez, inestabilidad, colapso del producto y/o lesiones graves.

Aplique la etiqueta de advertencia de TV a su unidad para futuras referencias.

Aviso: Una vez que aplique esta etiqueta a su unidad, no podrá quitarla.

### **Máximo: TV (pantalla plana) de 80"**

## **Página 29**

Registre su producto para recibir lo siguiente:

- \* Detalles de nuevas tendencias - Vistazo a lo nuevo
- \* Encuestas - aloc su voz entre su comunidad
- \* Códigos de ofertas y descuentos exclusivos
- \* Fácil y rápido servicio de partes de remplace

Para registrar su producto, visite [ameriwoodhome.com](http://ameriwoodhome.com)

Clasificación de 5 estrellas

Visite el sitio web de su tienda local, califique su comprado y denos sus comentarios!

Nos gustaría enviar un gran "Agradecimiento" a todos nuestros clientes por tomarse el tiempo de ensamblar este producto de Ameriwood Home, y por darnos sus valiosos comentarios.

Gracias



## Couverture Avant

CE LIVRET D'INSTRUCTION CONTIENT DES INFORMATIONS **IMPORTANTES** SUR LA SÉCURITÉ. VEUILLEZ LIRE ET GARDER POUR UNE RÉFÉRENCE FUTURE

**Ne retournez pas ce produit!** Contactez notre équipe de service à la clientèle amicale d'abord pour obtenir de l'aide.

**Appelez-nous:** 1-800-489-3351 (sans frais) du Lundi au Vendredi de 9h à 17h Heure Centrale

**Visitez:** [www.ameriwoodhome.com](http://www.ameriwoodhome.com)

## ATTENTION

Le meuble peut basculer et causer des blessures graves ou la mort.

Ancrer le meuble à une planche murale dans le mur (si indiqué).

Ne laissez pas les enfants grimper sur le meuble.

Placez les articles lourds sur les étagères ou dans les tiroirs inférieurs.

## Astuces Utiles (page 2)

-Ouvrez votre article dans la zone que vous prévoyez de le garder pour moins de levage lourd

-Identifier, trier et compter les pièces avant d'essayer d'assembler

-Les goujons de compression sont taraudés avec un Marteau

-Les glissières sont marquées d'un R (droit) et d'un L (gauche) pour un bon placement

-Assurez-vous toujours de faire face la pointe situé sur le haut de la Serrure de Came vers le bord extérieur

-Utiliser tous les clous fournis pour le panneau arrière et les répartir également

-Le panneau arrière doit être utilisé pour vous assurer que votre appareil est robuste

-N'utilisez pas de produits chimiques agressifs ou de nettoyeurs abrasifs sur cet appareil

-Ne jamais pousser, tirer, ou faire glisser votre meuble

## Avant de Commencer (page 3)

-Lisez attentivement chaque étape et suivez le bon ordre

-Séparez et comptez toutes vos pièces et matériaux

-Donnez-vous suffisamment de place pour l'assemblage

-Avoir les outils suivants: tournevis à tête plate, #2 tournevis Phillips, et Marteau

-Attention: Si vous utilisez une perceuse électrique ou un tournevis électrique pour visser, veillez à ralentir et arrêter lorsque la vis est bien serrée. Le non-respect de cette consigne peut endommager la vis.

## Système de Fixation de Came (page 3)

Ce Système de Fixation de Came sera utilisé tout au long de l'assemblage

## Page 11

Assurez-vous que le connecteur (5) est positionné tel qu'indiqué avant de l'insérer dans le trou. Tapez dessus avec un marteau afin de l'enfoncer complètement.

## Page 16

Remarque : l'équerre doit être alignée avec le bord supérieur.

## Page 17

Remarque :

Ne serrez pas entièrement les vis (6) qui vont dans le fond (G).

Remarque : la pièce « L » est une pièce brute non finie.

## Page 22

Faites tourner dans le sens des aiguilles d'une montre afin de verrouiller en place.

## Page 23

Remarque : une fois le dessus (F) fixé, fixez la cloison (E) à l'étagère (H) à l'aide de deux vis (4).

## Page 24

**IMPORTANT! LES PANNEAUX ARRIÈRES SONT DES ÉLÉMENTS STRUCTURELS DE CE MEUBLE ET DOIVENT ÊTRE MONTÉS CORRECTEMENT.**

Retournez délicatement votre meuble sur sa face avant, comme indiqué.

Fixez les panneaux arrières comme indiqué, en les clouant directement dans les bords bruts.

Assurez-vous que votre meuble est d'équerre.

La distance d'un coin à un autre doit être égale, comme indiqué.

**Remarque :**

**Serrez maintenant dans les équerres (7) les vis (6) qui ont été laissées desserrées lors de l'étape n° 10.**

Alignez le bord inférieur des panneaux arrières avec le bord inférieur du fond (G).

## Page 25

Mettez votre meuble debout avec précaution. Insérez le foyer encastrable dans l'ouverture.

Le foyer encastrable doit se trouver à 0,32 cm à l'intérieur du bord avant des cloisons.

## Page 26

Par l'arrière du meuble, fixez les trois équerres à l'arrière du foyer encastrable. À l'aide de vis (6), fixez les équerres sur le fond et sur les côtés. Il y a aura un avant-trou pour la fixation.

## Page 28

### CHARGES MAXIMALES

Ce meuble a été conçu pour supporter les charges maximales indiquées. Le dépassement de ces limites de charge peut causer un affaissement, une instabilité, un effondrement du produit et/ou de graves blessures.

Appliquez l'étiquette d'avertissement du téléviseur sur votre meuble afin de pouvoir vous y référer ultérieurement.

Remarque : une fois que vous avez apposé cette étiquette sur votre meuble, vous ne pouvez pas l'enlever.

**Taille maximale de téléviseur (écran plat) : 80 pouces.**

## Page 29

Enregistrez votre produit pour recevoir les éléments suivantes:

- \* Détails sur les nouvelles tendances - un aperçu sur les nouveautés
- \* Sondages - avoir une voix au sein de notre communauté
- \* Offres exclusives et codes promo
- \* Service de pièces de rechange rapide et facile

Pour enregistrer votre produit, visitez [ameriwoodhome.com](http://ameriwoodhome.com)

5 Étoiles

Visitez le site Web de votre détaillant local, évaluez votre produit acheté et laissez-nous quelques commentaires !

Nous tenons à offrir un grand "Merci" à tous nos clients pour avoir pris le temps d'assembler ce produit "Ameriwood Home", et de nous donner vos commentaires précieux.

Merci