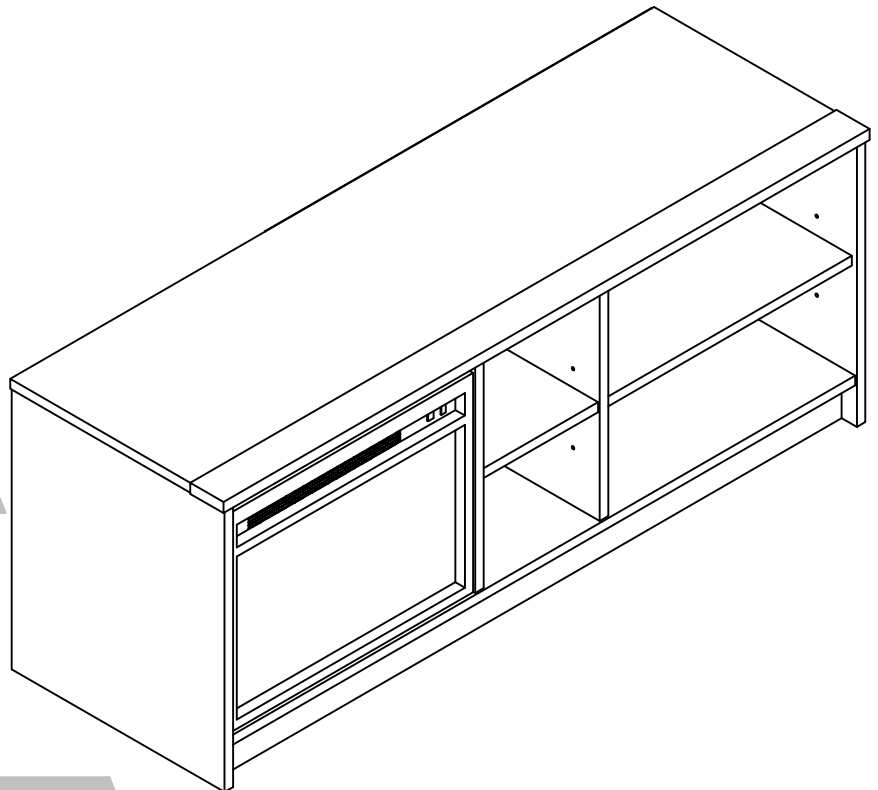


# 9972341COM Fireplace TV Stand



Date of Purchase \_\_\_ / \_\_\_ / \_\_\_  
Lot Number:

B349972341COM0



THIS INSTRUCTION BOOKLET CONTAINS **IMPORTANT** SAFETY INFORMATION. PLEASE READ AND KEEP FOR FUTURE REFERENCE.

### Do Not Return This Product!

Contact our customer service team for help first.

**Call:** 1-800-489-3351 (toll free)

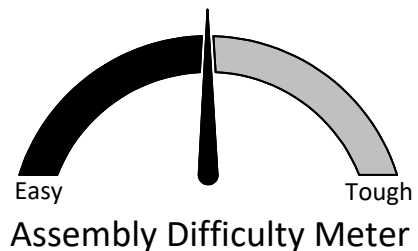
Monday-Friday 9am - 5pm CST

**Visit:** [www.ameriwoodhome.com](http://www.ameriwoodhome.com)

## WARNING

Unit can tip over causing severe injury or death.

- Anchor unit to stud in wall
- Do Not allow children to climb on unit
- Put heavy items on lower shelves or drawers
- Two people required for assembly



Assembly Difficulty Meter

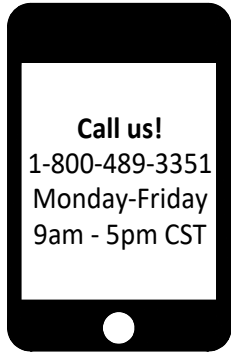
Follow Ameriwood Home



# Contact Us!

## Do NOT return this product!

Contact our friendly customer service team first for help.



Visit [ameriwoodhome.com](http://ameriwoodhome.com) to view the limited warranty valid in the U.S. and Canada.

Assembly Tips

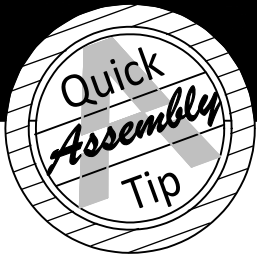


# Helpful Hints

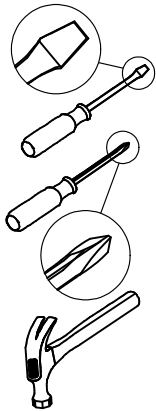
PEOPLE NEEDED FOR ASSEMBLY: 1-2

- Open your item in the area you plan to keep it to avoid excessive heavy lifting.
- Identify, sort and count the parts before attempting assembly.
- Compression dowels are lightly tapped in with a hammer.
- Slides are labeled with a **R** (right) and **L** (left) for proper placement.
- Make sure to always face the point on the top of the Cam Lock towards the outer edge.
- Use all the nails provided for the back panel and spread them out equally.
- Back panel must be used to make sure your unit is sturdy.
- Do NOT use harsh chemicals or abrasive cleaners on this item.
- Never push, pull, or drag your furniture.





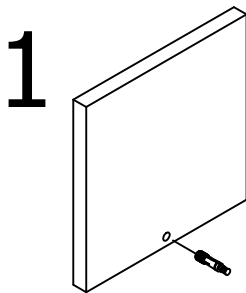
## Before You Start



- ✓ Read through each step carefully and follow the proper order
- ✓ Separate and count all your parts and hardware  
Parts are labeled on the surface or edge of the part
- ✓ Give yourself enough room for the assembly process
- ✓ Have the following tools: Flat Head Screwdriver, #2 Phillips Head Screwdriver and Hammer
- ✓ Caution: If using a power drill or power screwdriver for screwing, please be aware to slow down and stop when screw is tight. Failure to do so may result in stripping the screw.

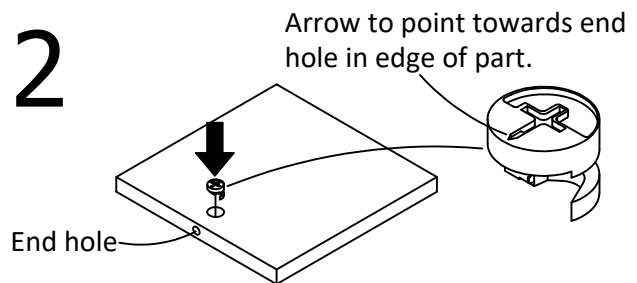
## Cam Lock Fastening System

This Cam Lock Fastening System will be used throughout the assembly process.



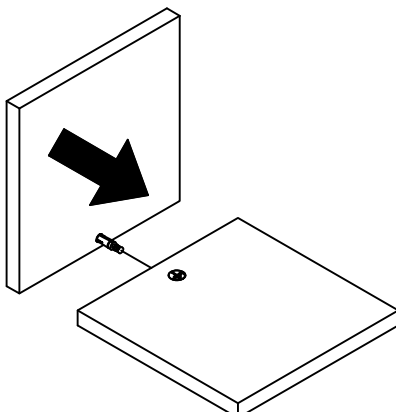
1 Press CAM BOLT into hole.

2



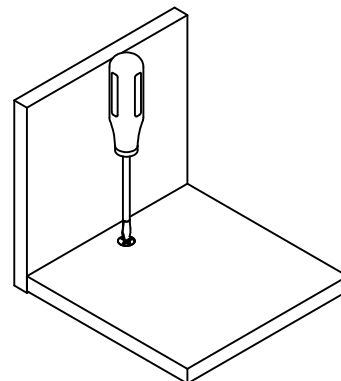
2 Press CAM LOCK into hole.

3

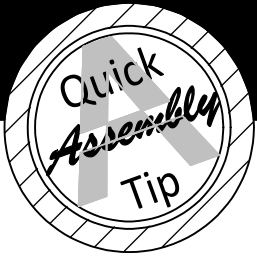


3 Press parts together so CAM BOLT inserts into edge hole.

4



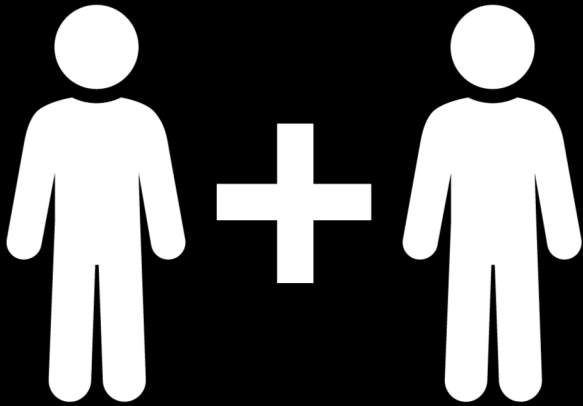
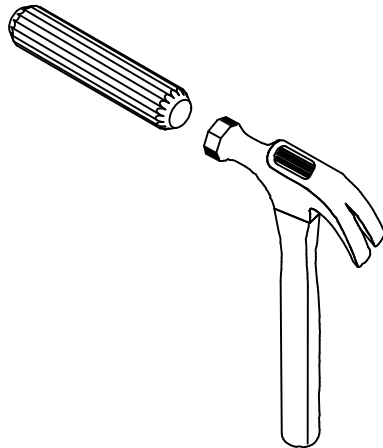
4 Using a screwdriver, turn the CAM LOCK clockwise to lock the CAM LOCK and CAM BOLT into their holes and fastening parts together.



# Before You Start

Please Note:

You may need to lightly tap the wood dowels into the holes during your assembly process.



**2 PEOPLE NEEDED FOR ASSEMBLY**

**2 PERSONAS NECESITADAS  
PARA LA ASAMBLEA**

**2 PERSONNES NÉCESSAIRES  
POUR L'ASSEMBLAGE**

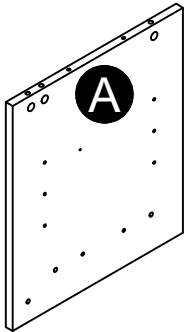
**CAUTION:** Failure to use 2 people for assembly could result in unit damage or personal injury.

**PRECAUCIÓN:** Si no se utilizan 2 personas para el ensamblaje, se pueden producir daños en la unidad o lesiones personales.

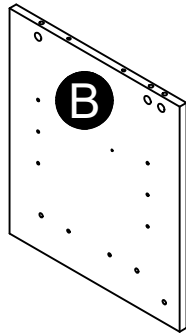
**ATTENTION:** Échec d'utiliser 2 personnes pour l'assemblage peut causer du dommage au meuble ou causer des blessures.

# Board Identification

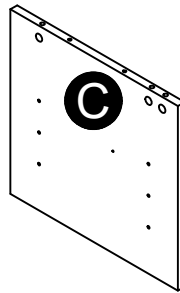
Not actual size



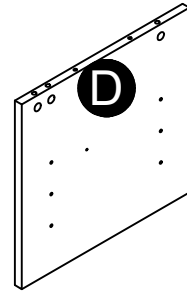
Left Panel  
39972341010



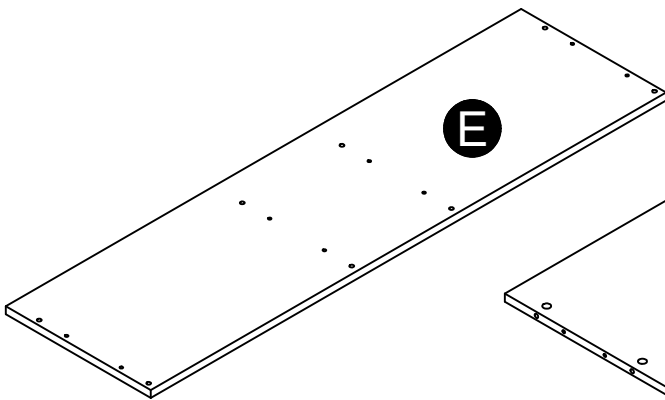
Right Panel  
39972341020



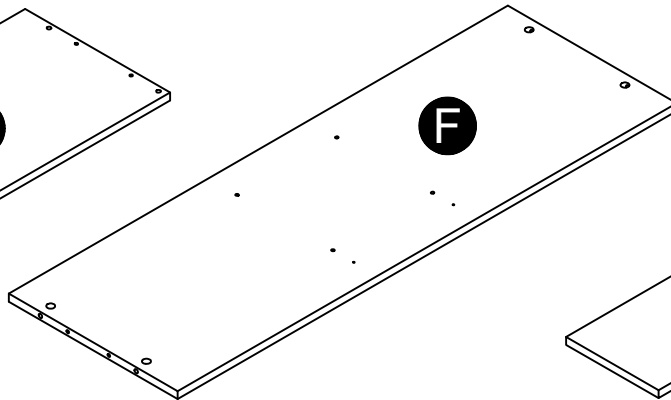
Left Partition  
39972341030



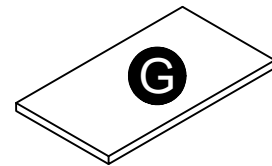
Right Partition  
39972341040



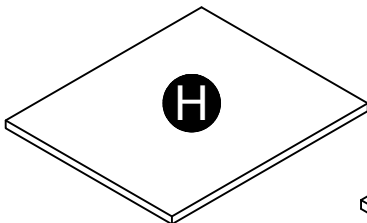
Top  
39972341050



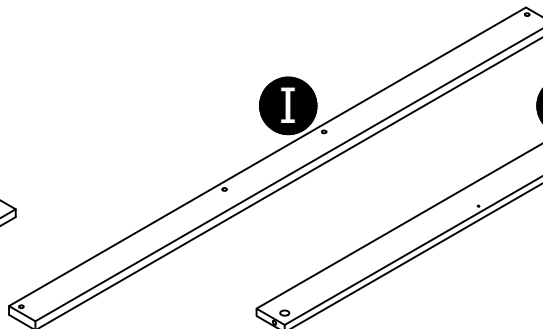
Bottom  
39972341060



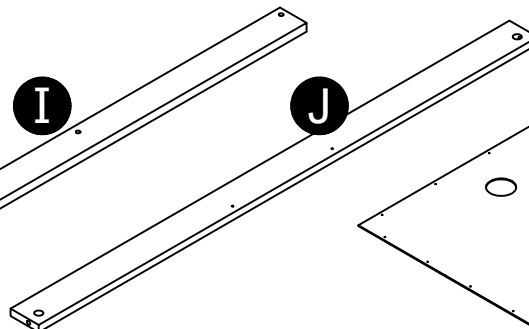
Small Adjustabl Shelf  
39972341070



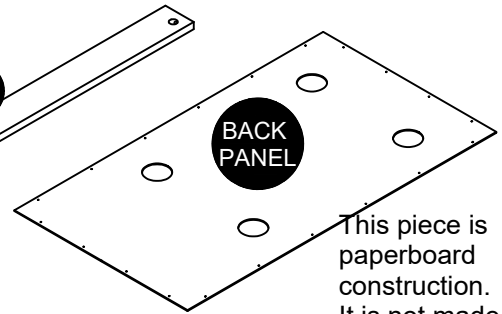
Large Adjustabl Shelf  
39972341080



TV Rail  
39972341090



Kick  
39972341100



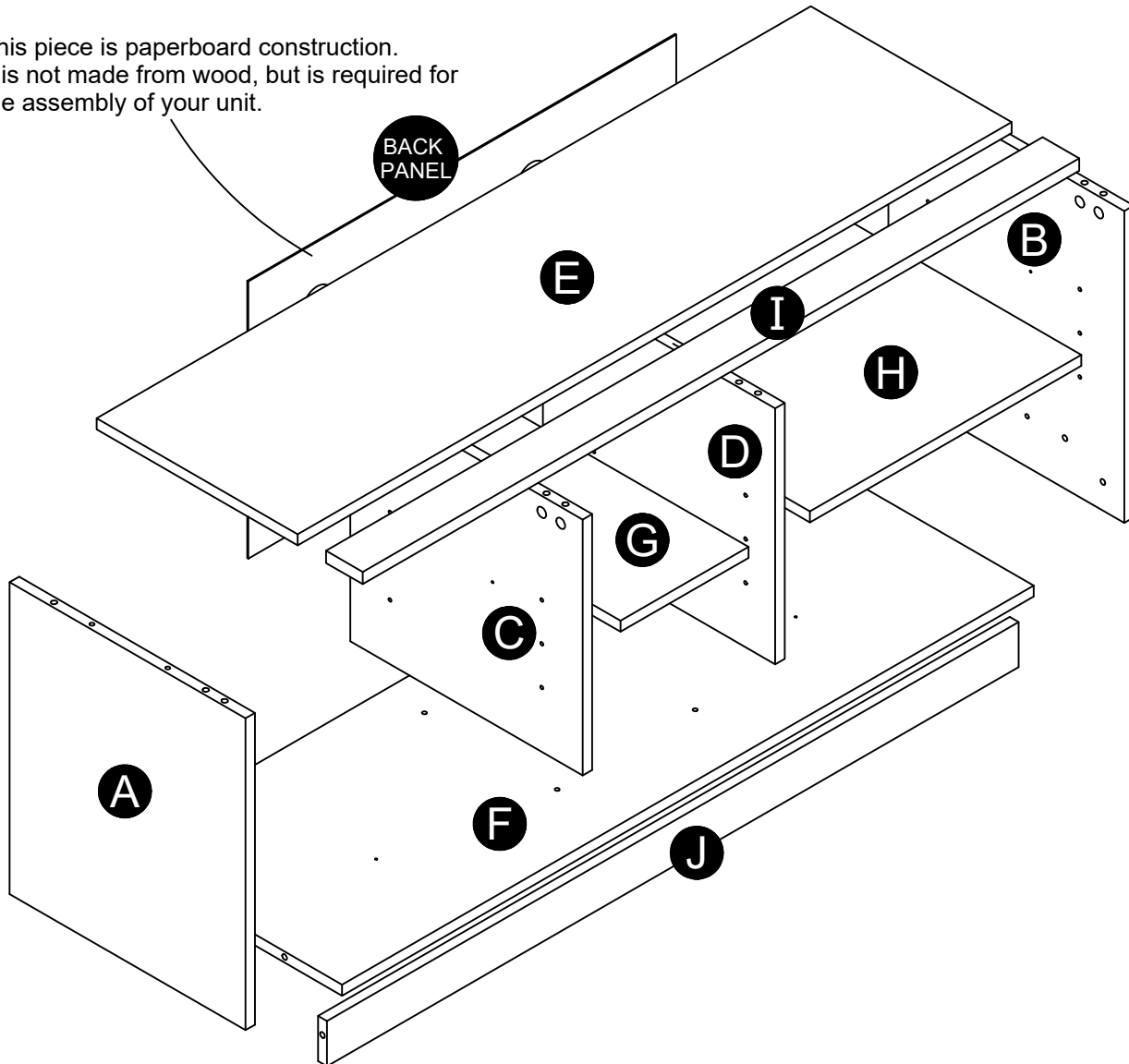
Back Panel  
K997234100

This piece is paperboard construction. It is not made from wood, but is required for the assembly of your unit.

# Board Identification

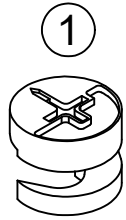
Not actual size

This piece is paperboard construction.  
It is not made from wood, but is required for  
the assembly of your unit.



## Part List

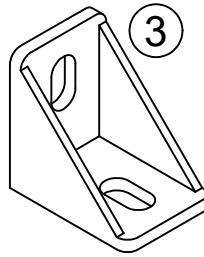
### Actual Size



(x18)  
#A22700  
cam lock



(x18)  
#A22710  
cam bolt



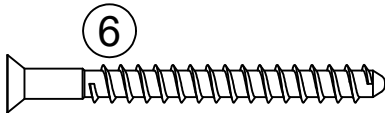
(x2)  
#A53510  
angle bracket



(x7)  
#A12120  
7/16" pan head



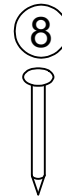
(x12)  
#A21670  
wood dowel



(x4)  
#A23030  
confirmat screw

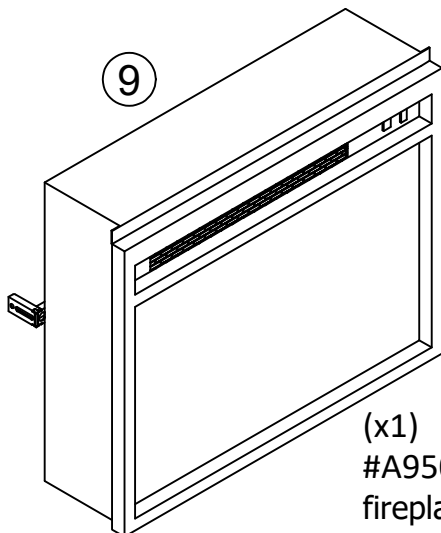


(x8)  
#A80250  
shelf support



(x20)  
#A21110  
nail

### Not Actual Size



(x1)  
#A95060  
fireplace insert

**⚠ WARNING**

Never use this Furniture with a TV that is too large or too heavy. Severe injury or death can occur. The TV and furniture can be unstable and may tip.

- The TV must weigh less than 80 lbs. (36.3 kg)
- The base of the TV must be able to sit completely on this surface.

NO CRT (TUBE TYPE) TV PERMITTED. This item is designed for most FLAT PANEL TVs having up to a 59" (149.9 cm) diagonal screen measurement. Refer to instruction book for complete safety information.

**⚠ AVERTISSEMENT**

Ne jamais utiliser ce mobilier avec un téléviseur trop grand ou trop lourd. Des blessures graves ou la mort peuvent survenir. Le téléviseur et le meuble peuvent devenir instable et renverser.

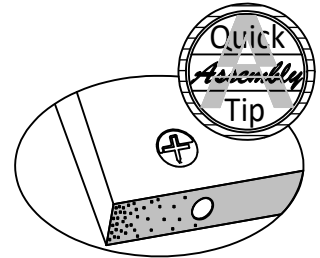
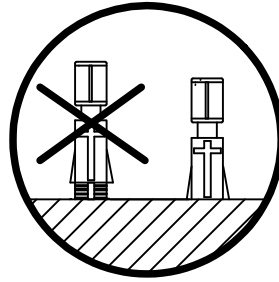
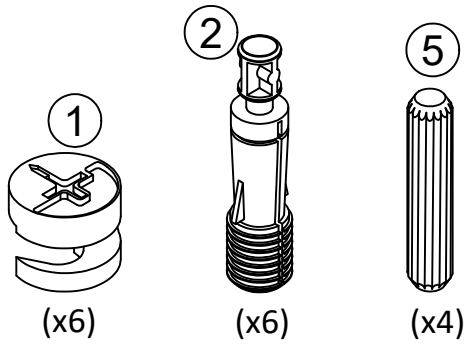
- Le téléviseur doit peser moins de 36.3 kg (80 lb.)
- La base du téléviseur doit être capable de reposer complètement sur cette surface.

AUCUN TÉLÉVISEUR TRC (TYPE TUBE) PERMIS. Ce produit est conçu pour la plupart des TÉLÉVISEURS À ÉCRAN PLAT avec un écran mesurant 149.9 cm (59 po) diagonalement. Veuillez vous reporter au manuel d'instruction pour de l'information complète sur la sécurité.

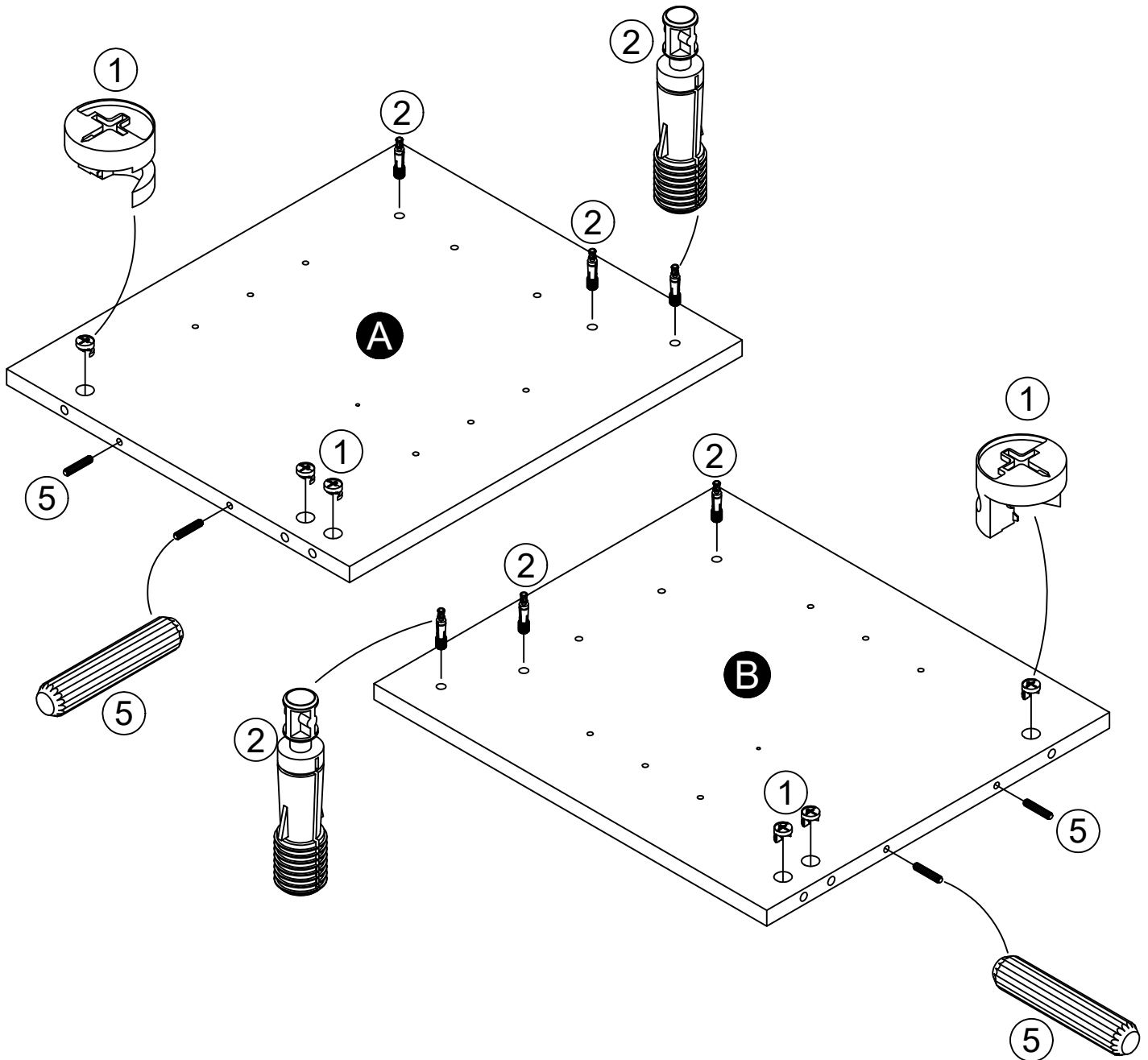
B64356

B64356  
TV Warning Label

# STEP 1

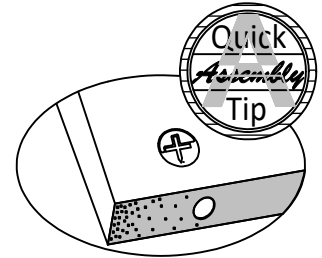
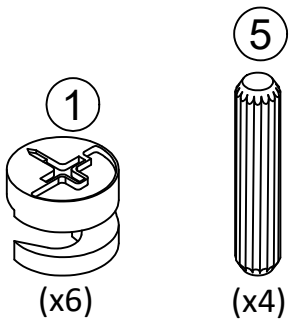


Proper orientation of CAM LOCK

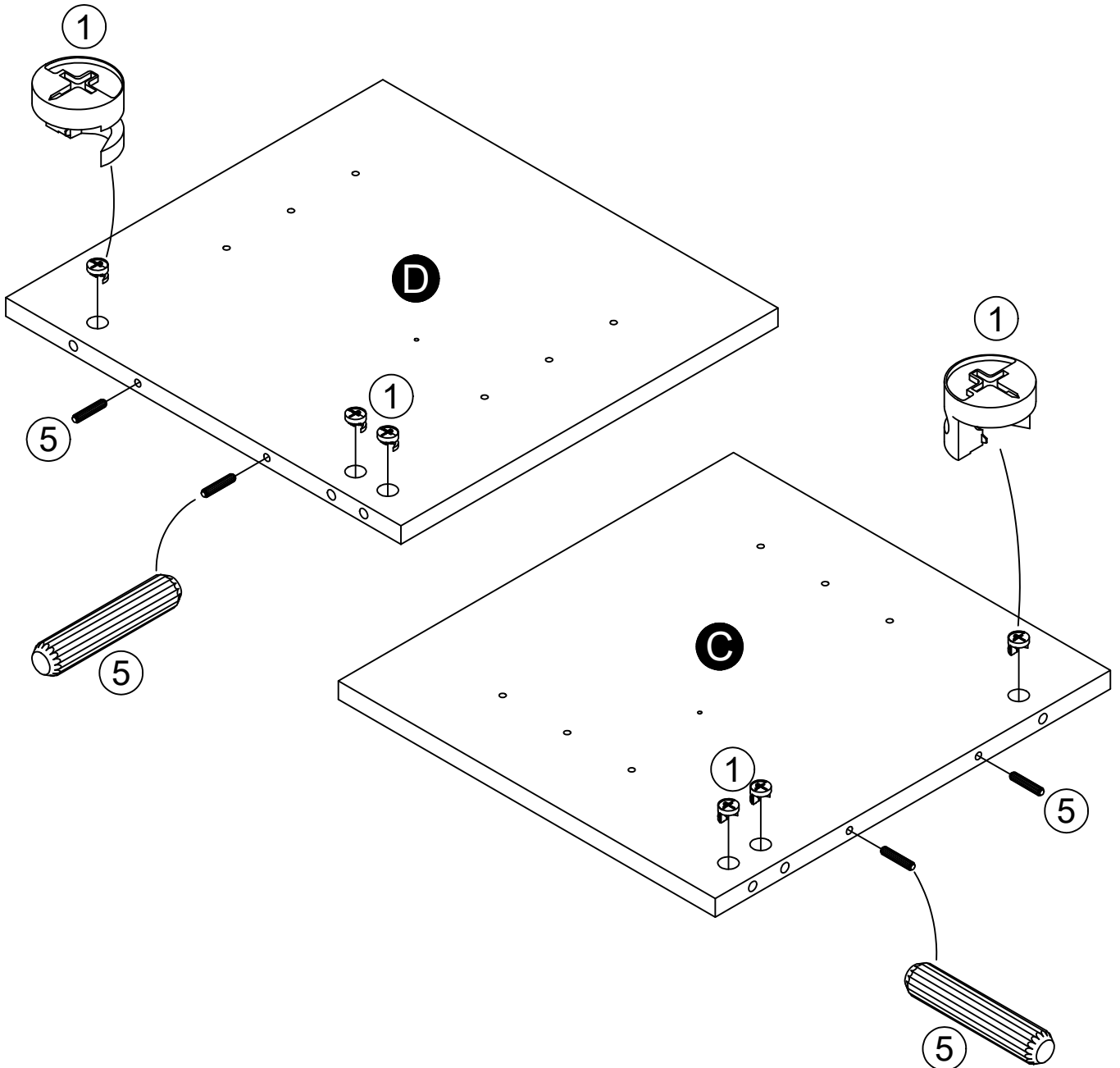




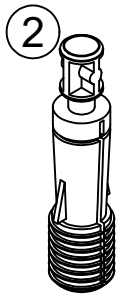
# STEP 2



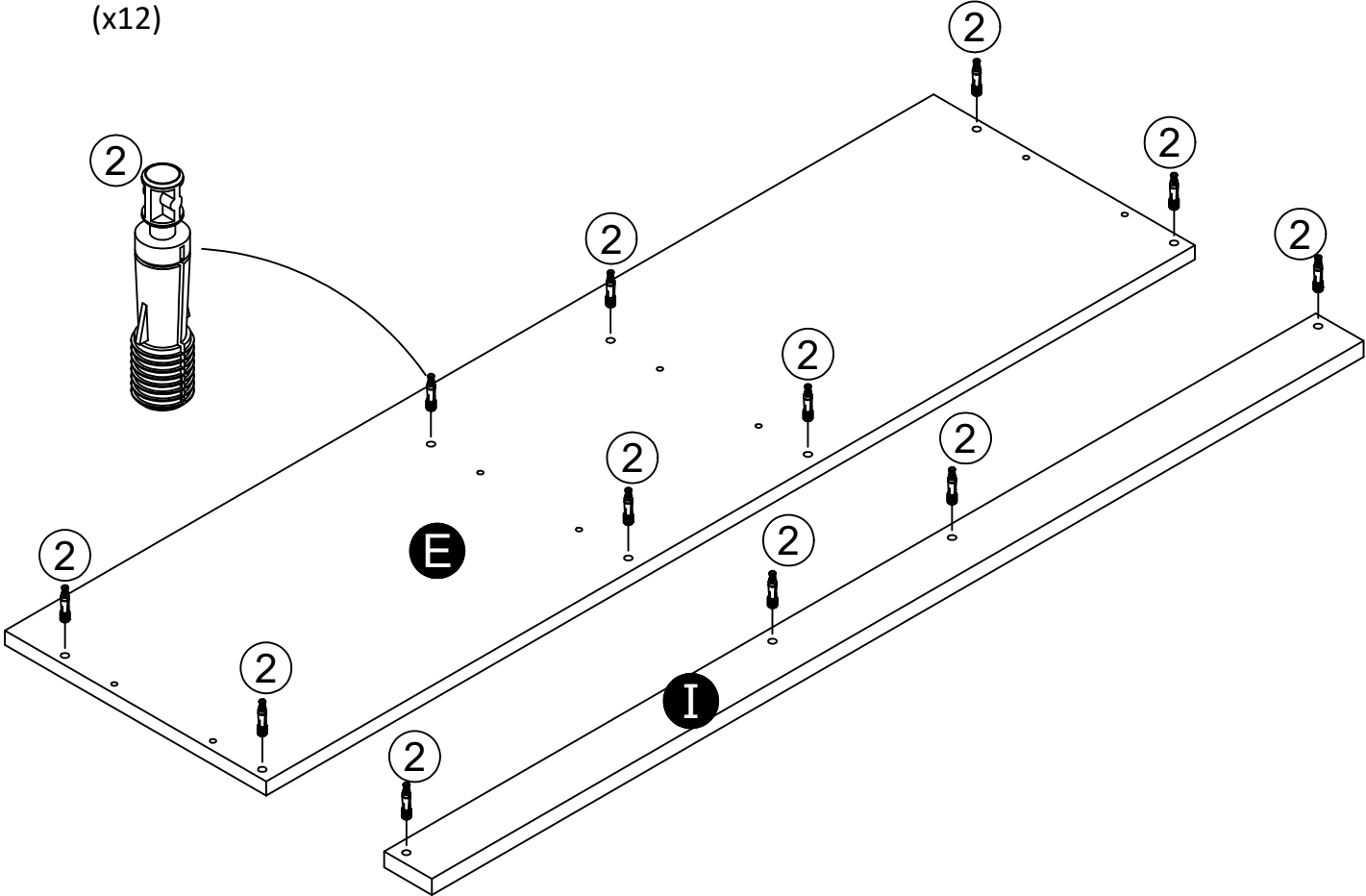
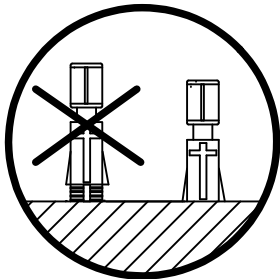
Proper orientation of CAM LOCK



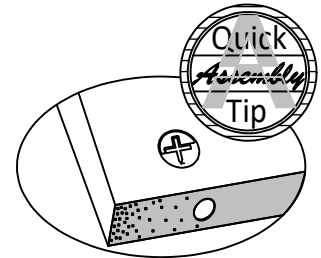
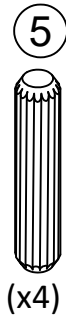
## STEP 3



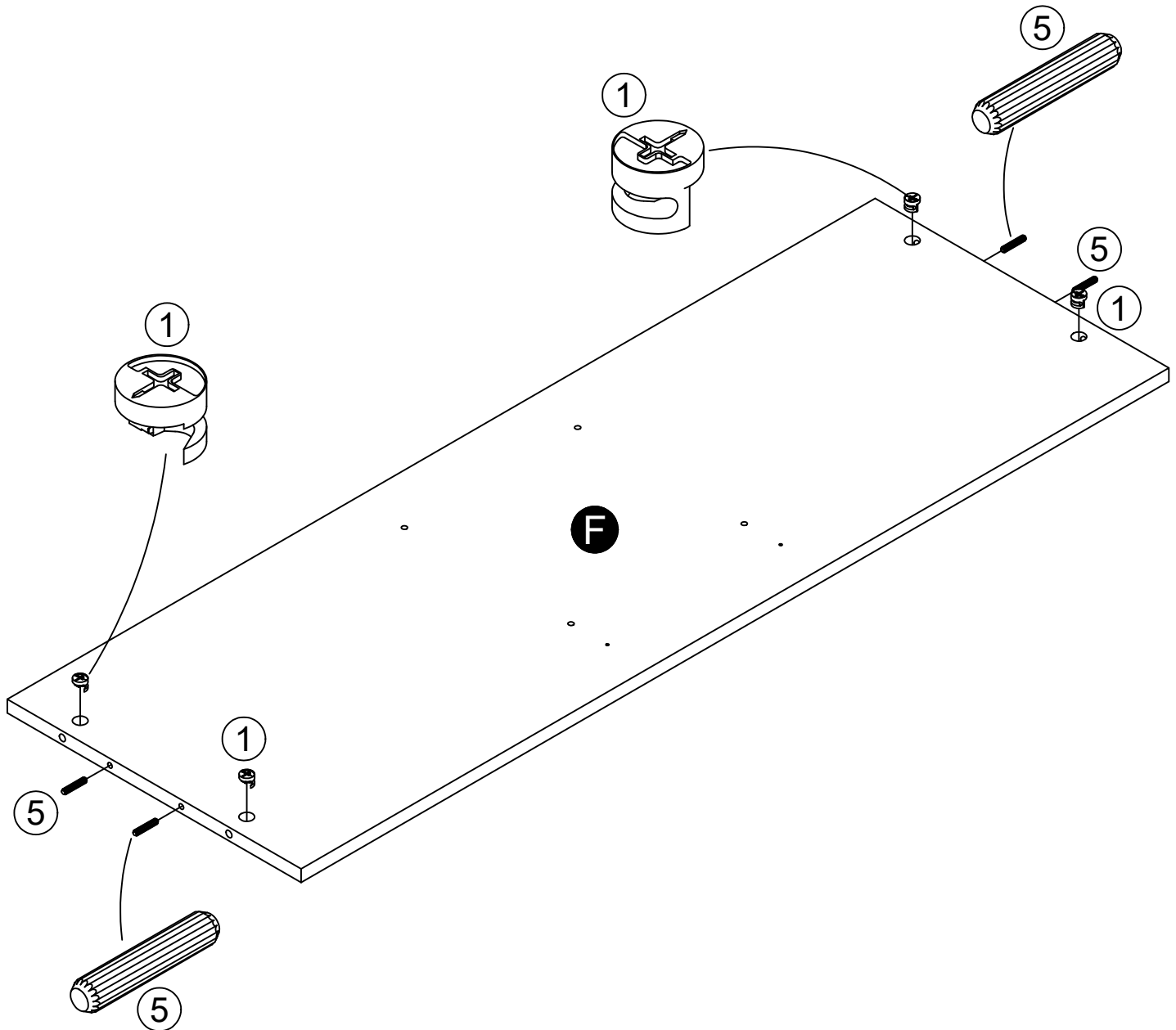
(x12)



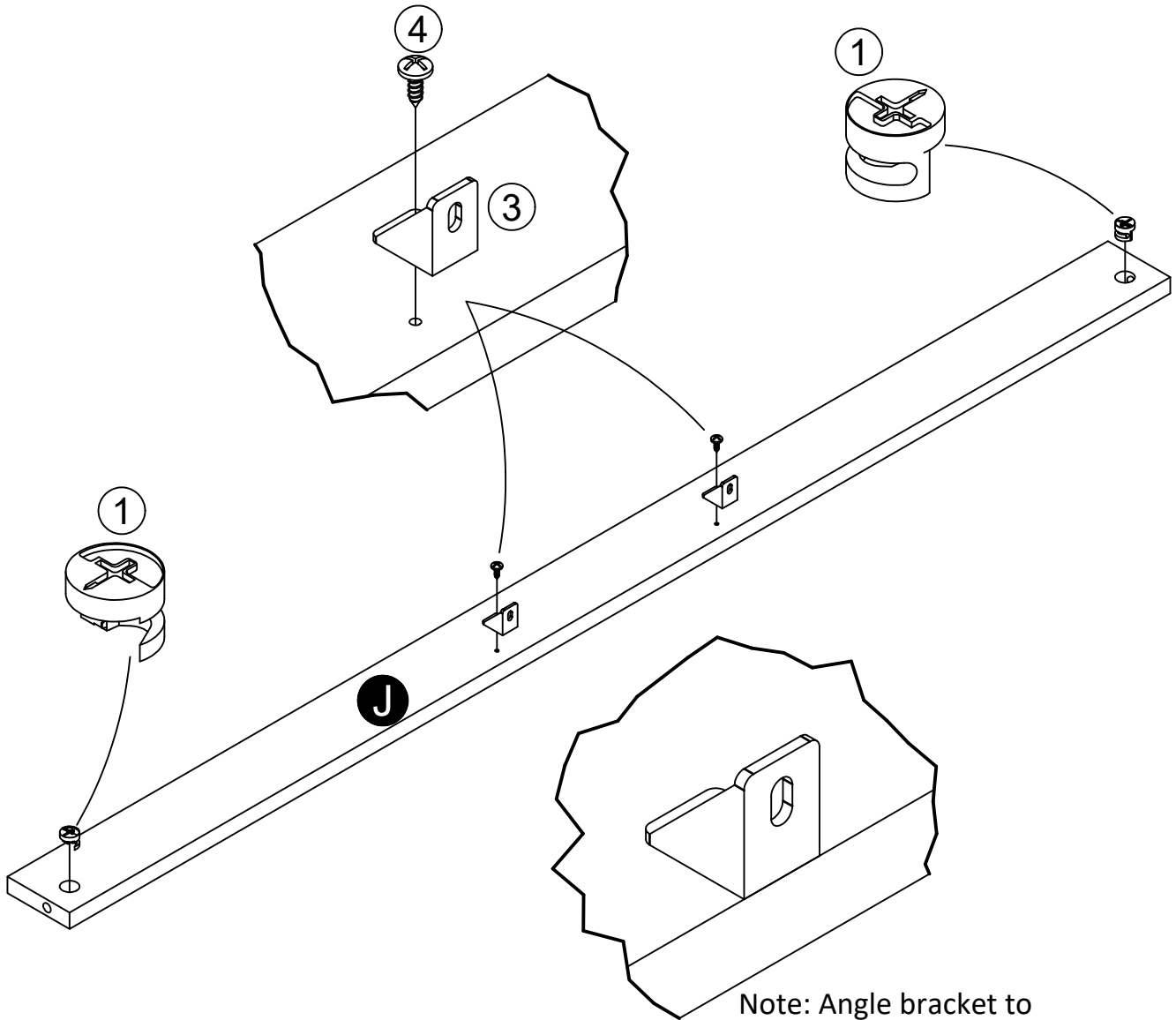
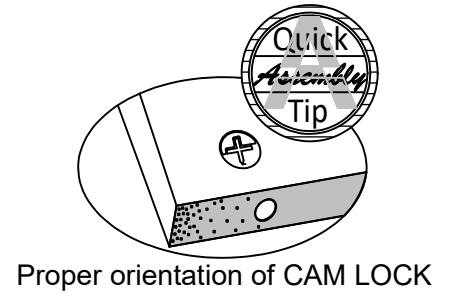
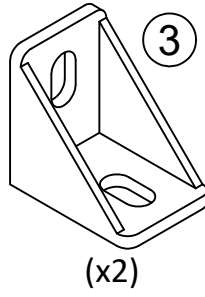
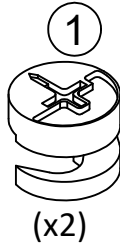
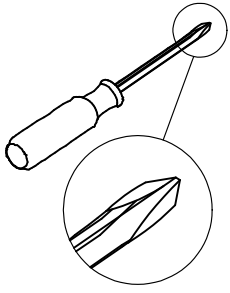
## STEP 4



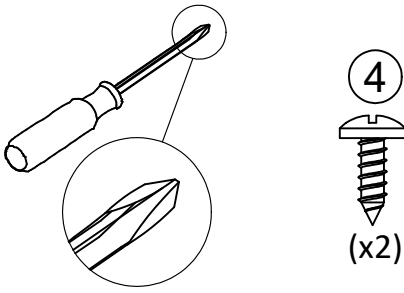
Proper orientation of CAM LOCK



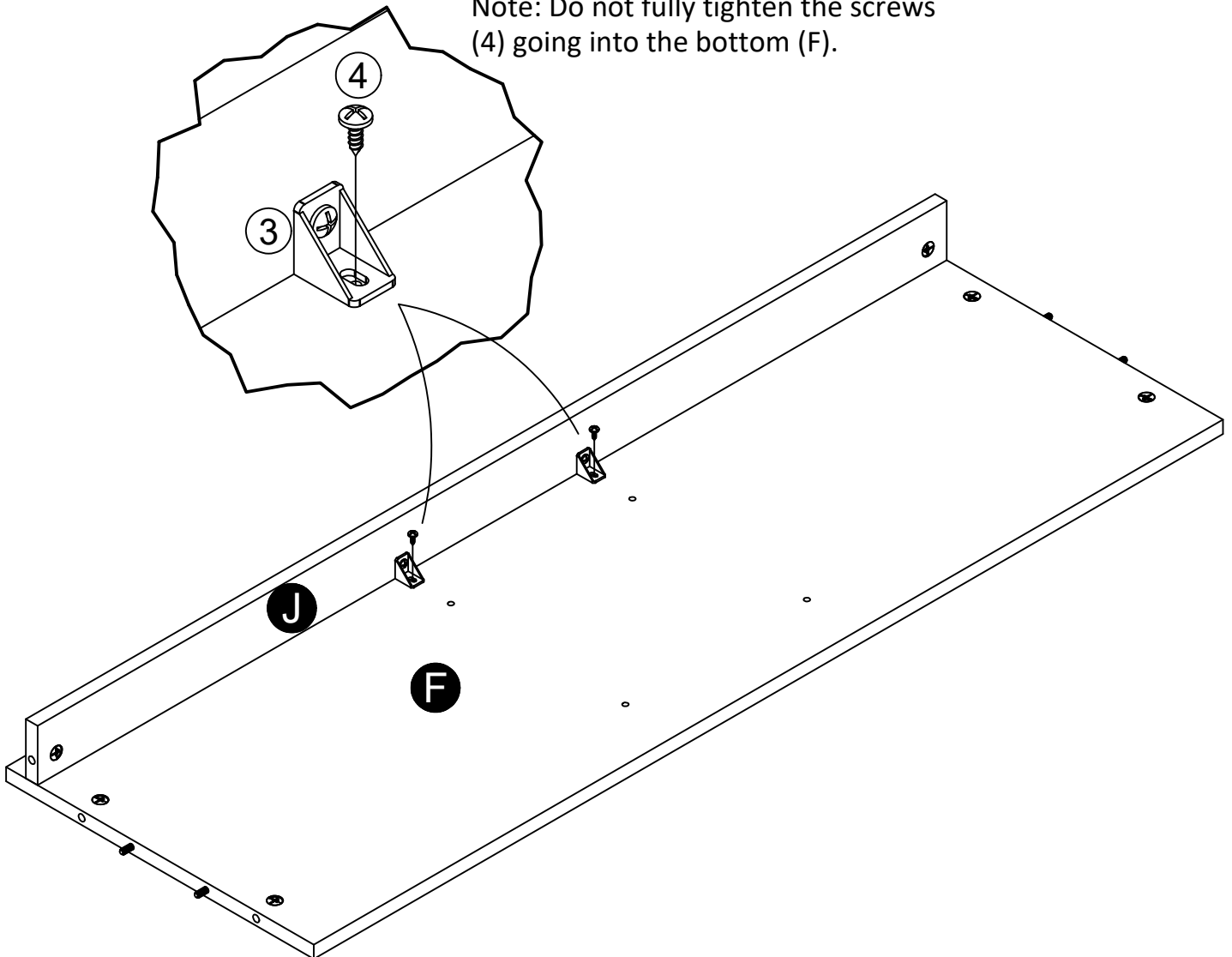
# STEP 5



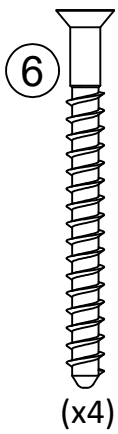
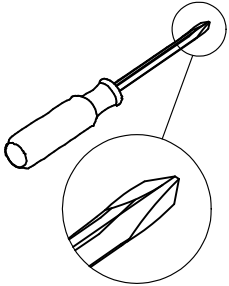
# STEP 6



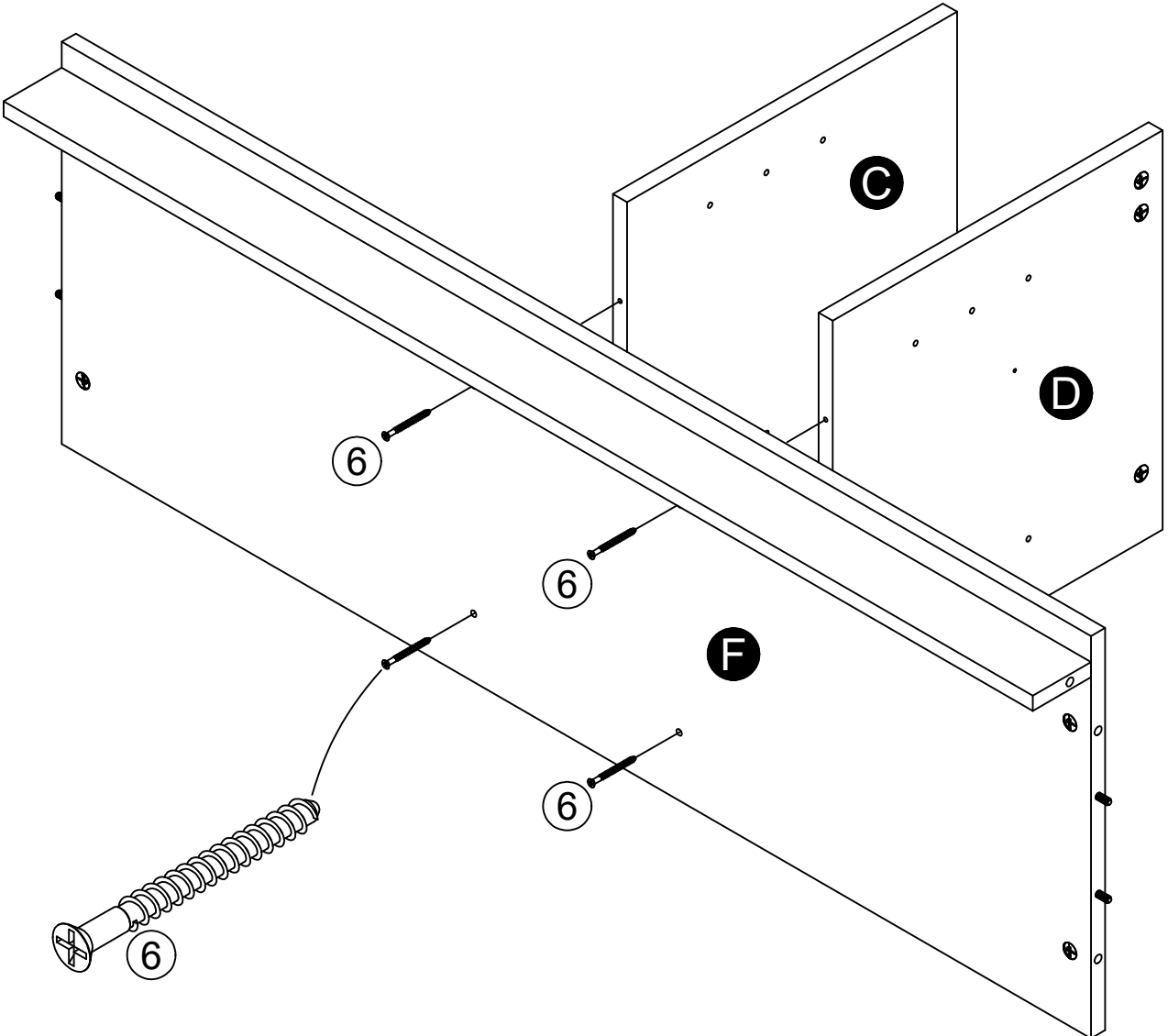
Note: Do not fully tighten the screws (4) going into the bottom (F).



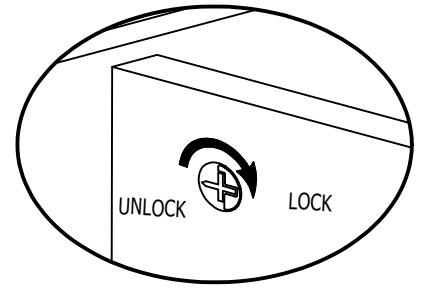
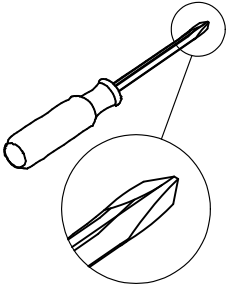
**STEP 7**



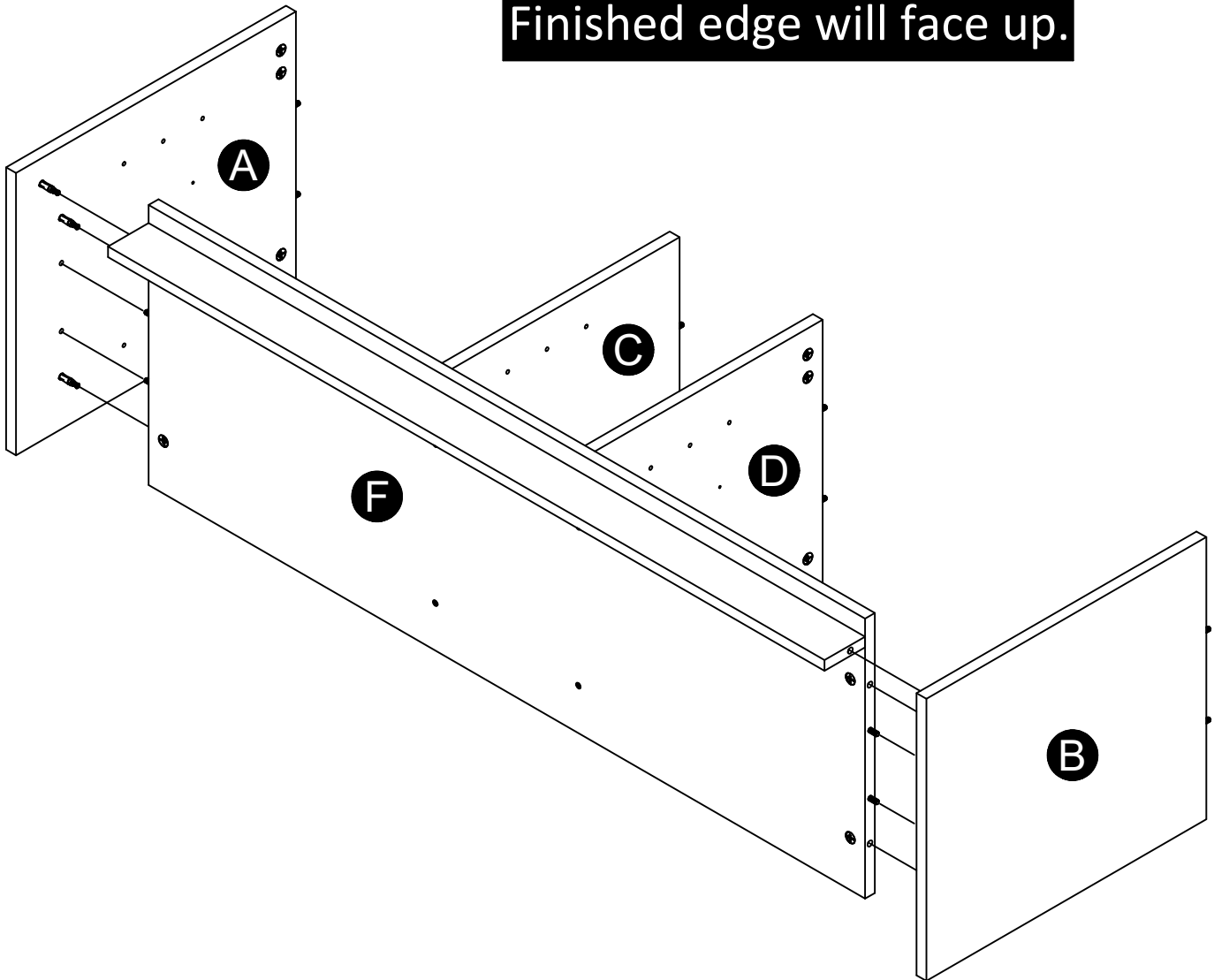
**Finished edge will face up.**



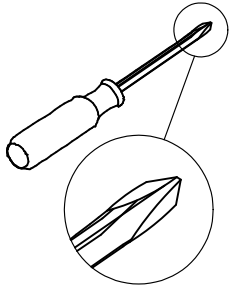
# STEP 8



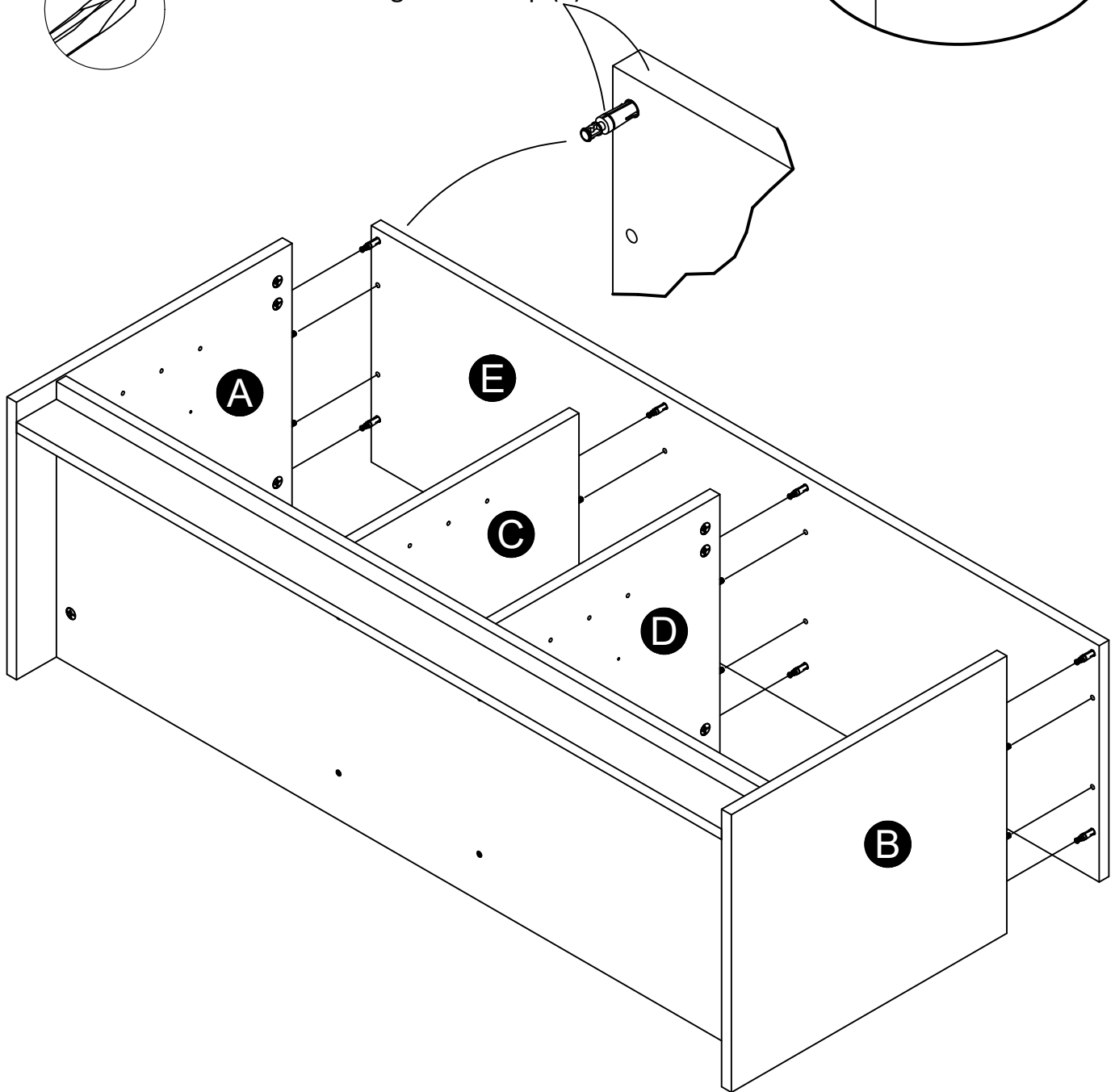
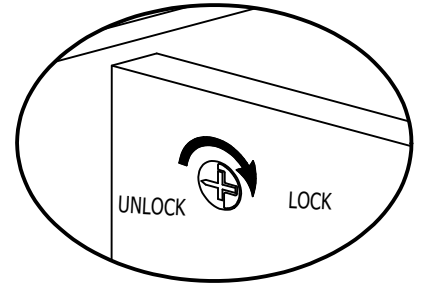
**Finished edge will face up.**



# STEP 9

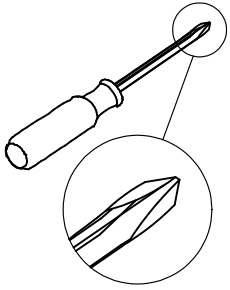


Please Note: Cam bolts (2) are closer to the front edge of the top (E).

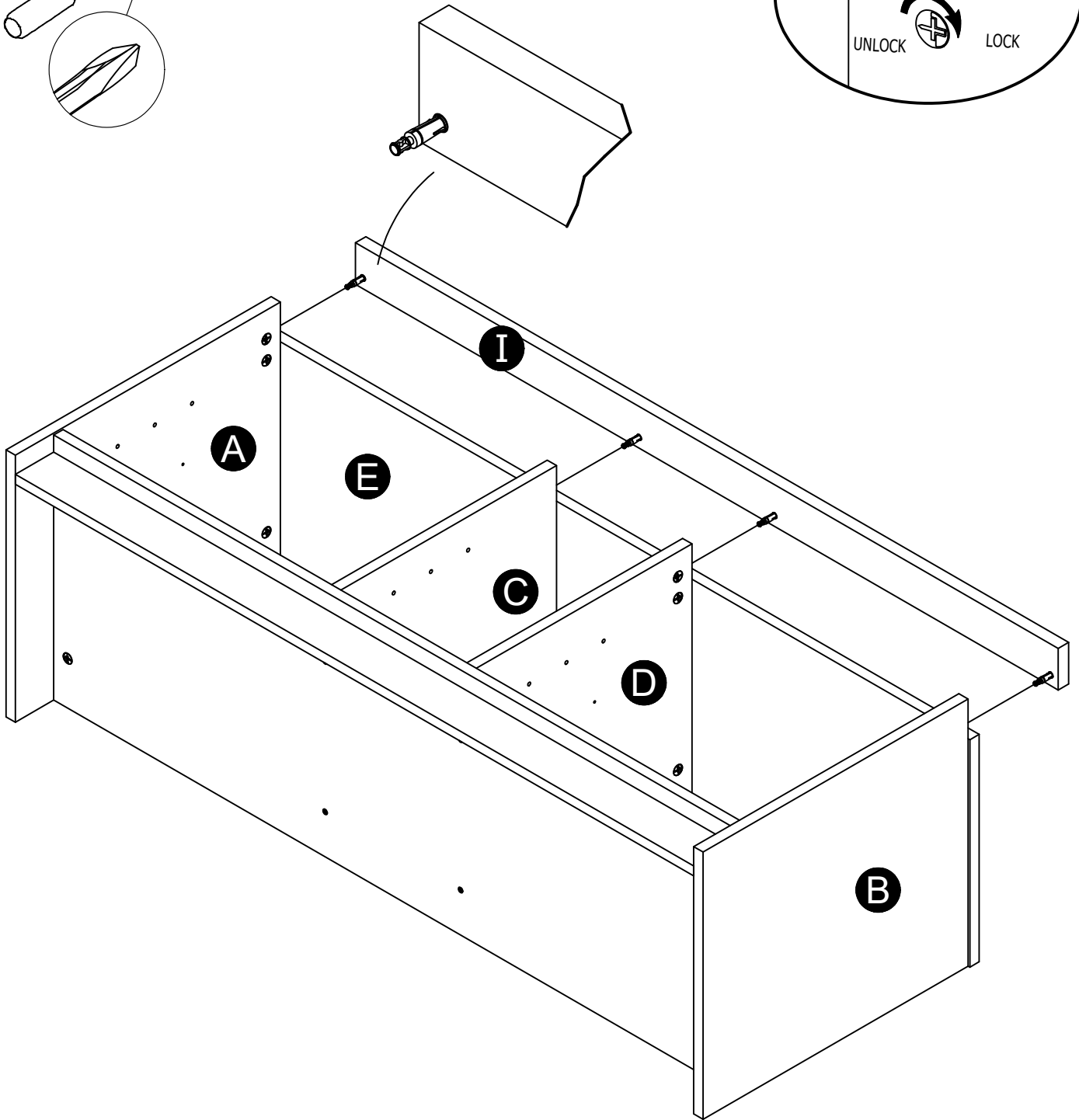
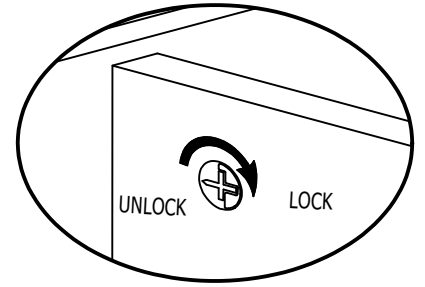




# STEP 10

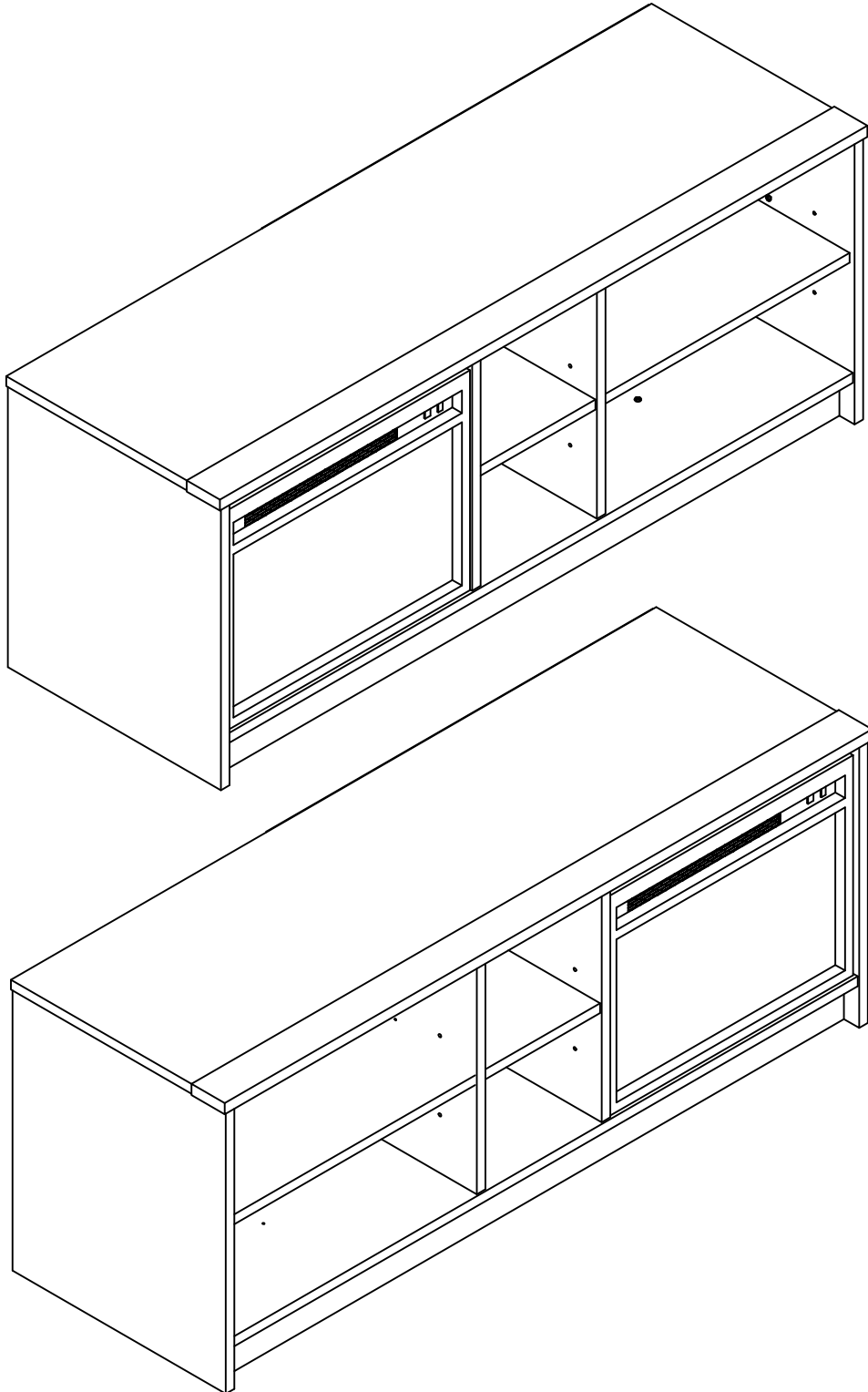


Please Note: Cam bolts (2) are closer to the back edge of the TV rail (I).

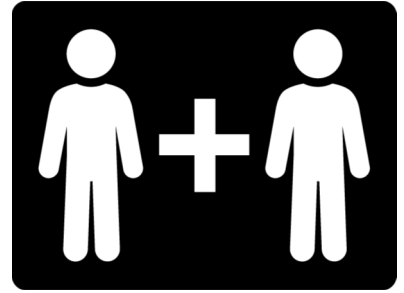
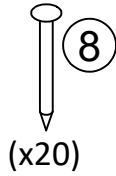
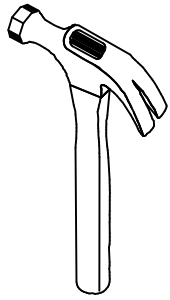


## STEP 11

Before proceeding to the next step, determine which side you want your fireplace to be positioned in your unit. It can be positioned as shown below.



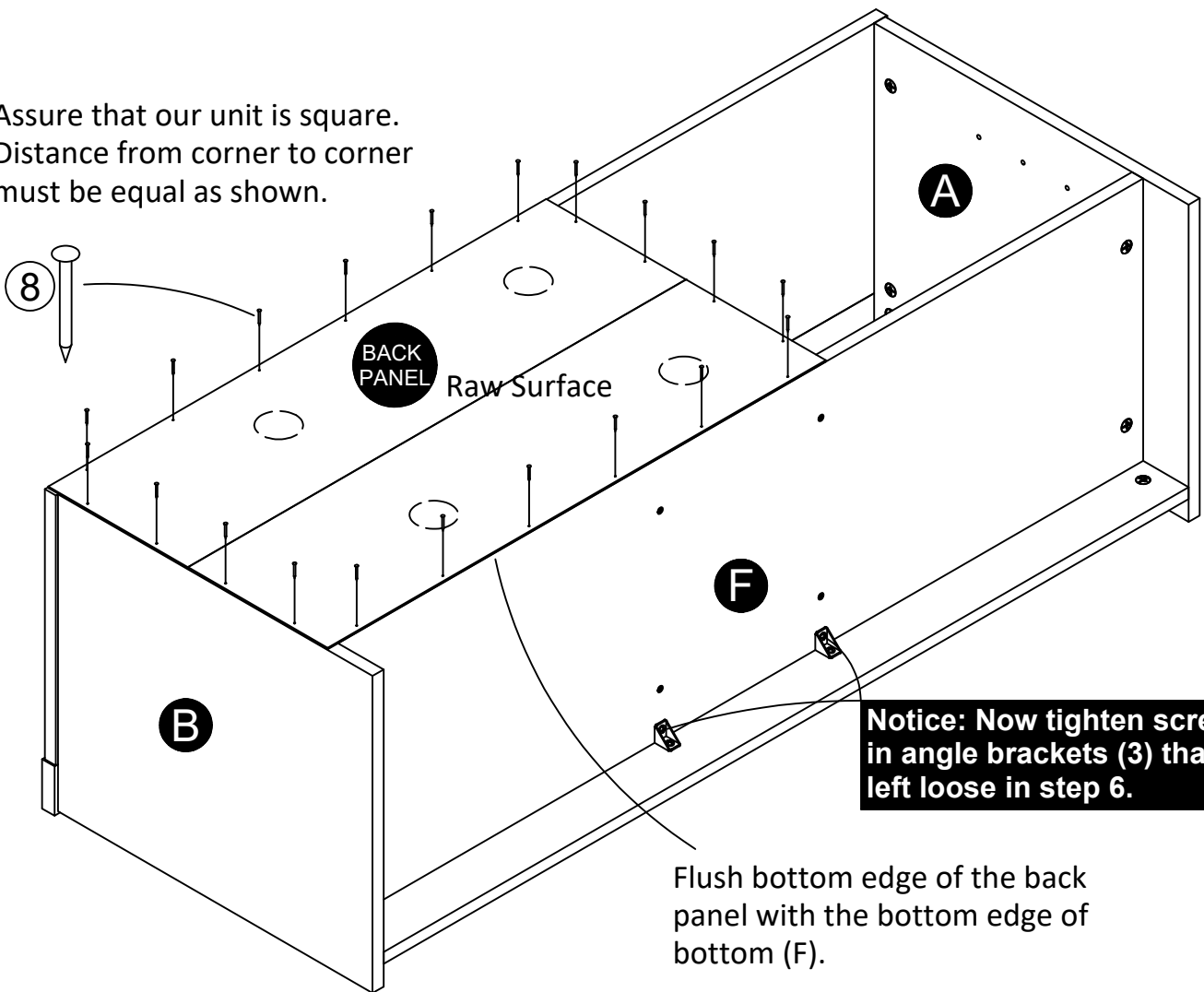
## STEP 12



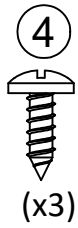
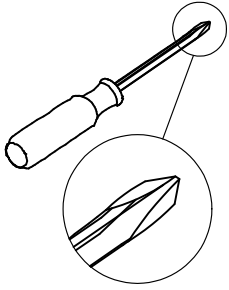
**IMPORTANT!** THE BACK PANEL IS A STRUCTURAL PART OF THIS UNIT AND MUST BE INSTALLED PROPERLY.

Carefully turn your unit over on its front side as shown. Attached the back panel to the area where the fireplace insert will not go as shown nailing straight into the raw edges.

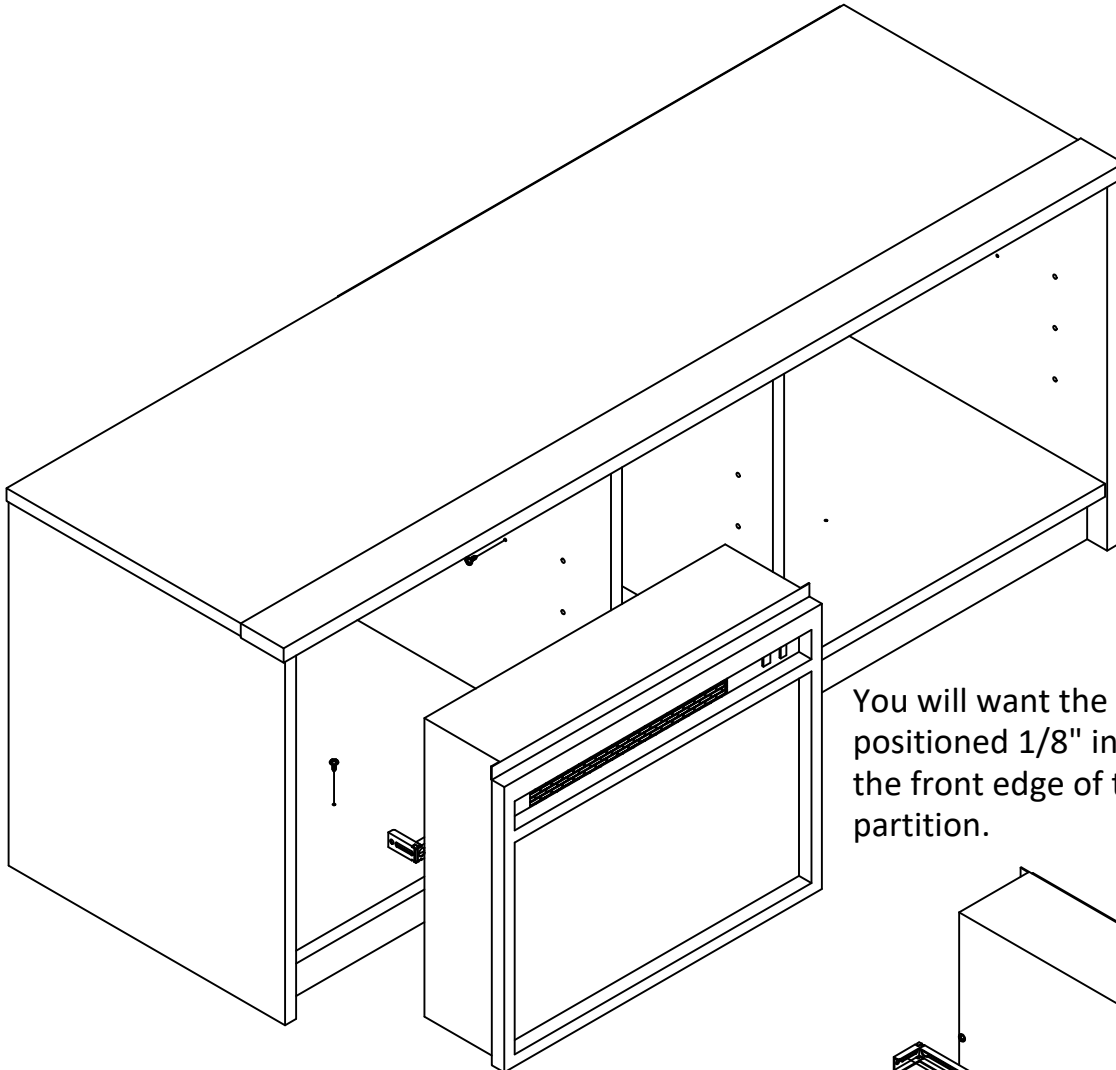
Assure that our unit is square. Distance from corner to corner must be equal as shown.



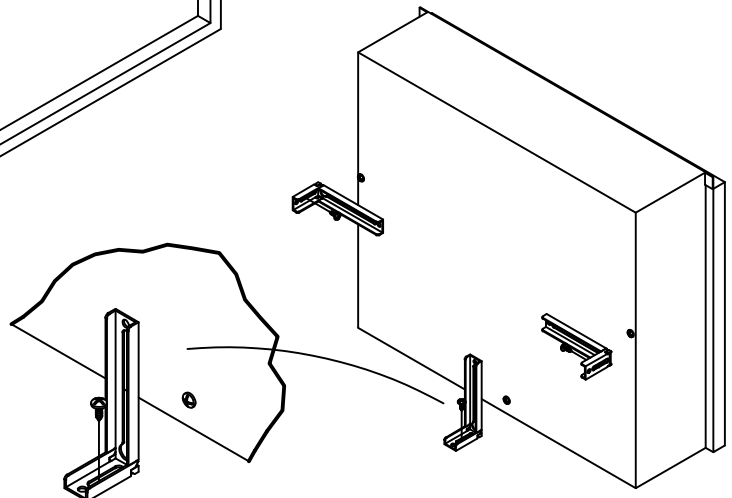
# STEP 13



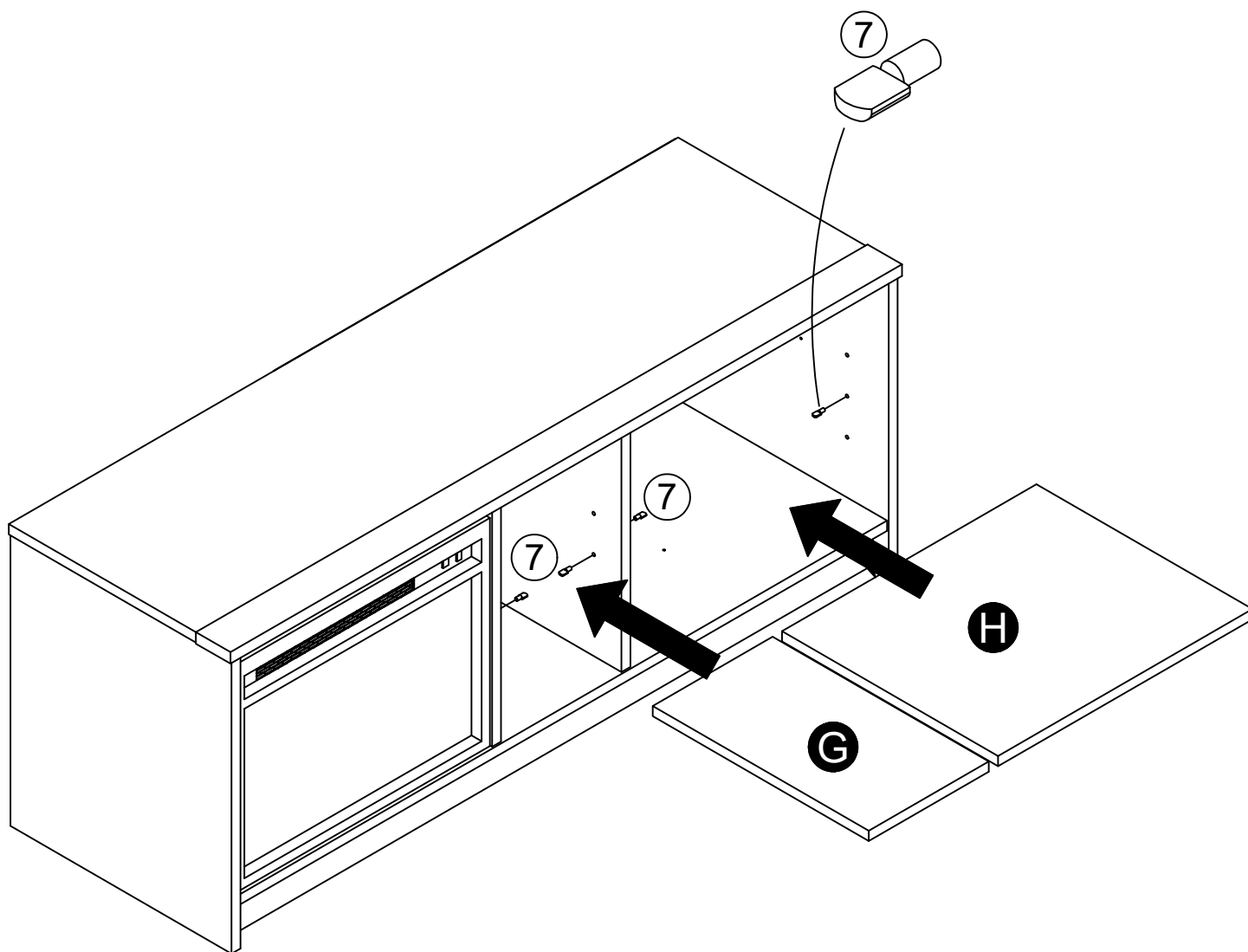
Carefully stand your unit upright. Insert the fireplace insert (9) into the opening you want. From the back of the unit, attach the three brackets to the back of the insert. Using screws (4), attach brackets to the bottom and sides. There will be a pilot hole for attachment.



You will want the insert to be positioned 1/8" inward from the front edge of the partition.

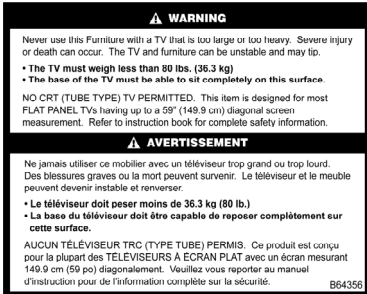


# STEP 14



## Maximum Loads

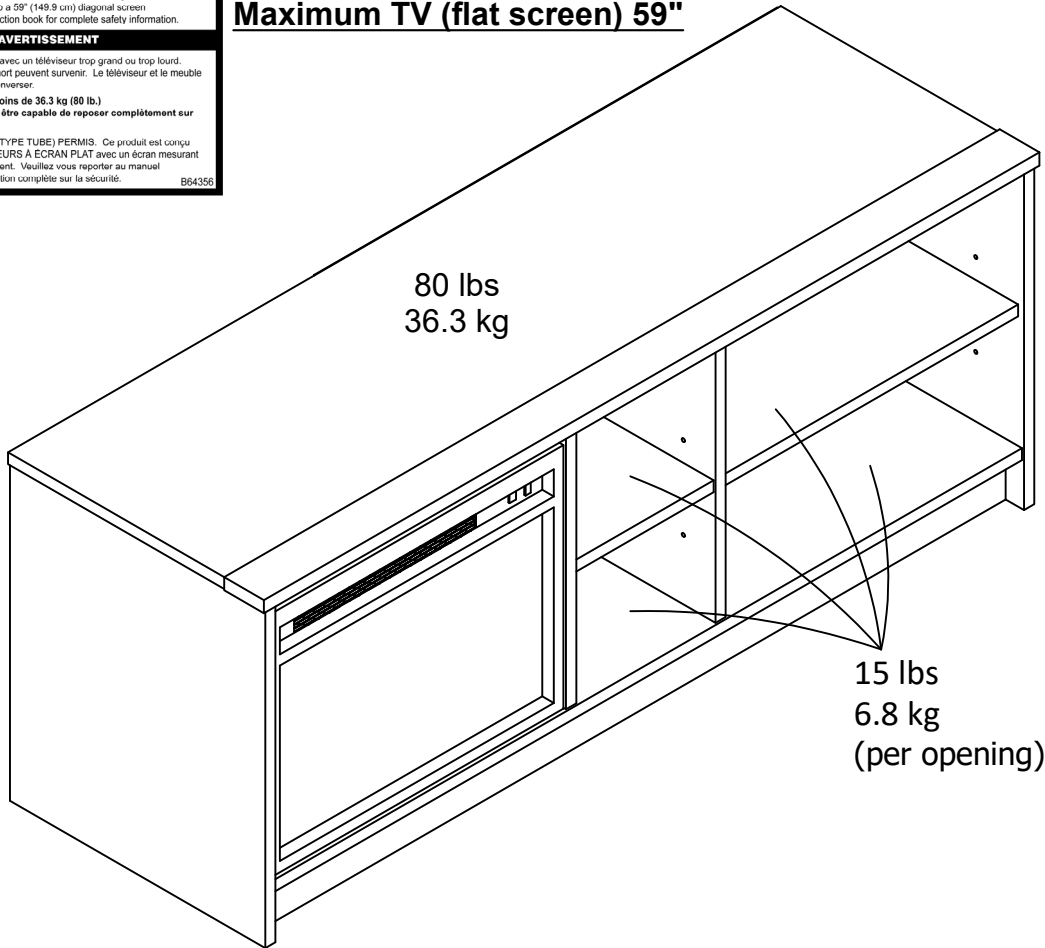
This unit has been designed to support the maximum loads shown. Exceeding these load limits could cause sagging, instability, product collapse, and/or serious injury.



Apply TV warning label to your unit for future reference.

Botice: Once you apply this label to your unit, you cannot remove it.

### Maximum TV (flat screen) 59"



### Certificate of Conformity

1. This certificate applies to the Dorel Home Furnishings, Inc. product identified by this instruction manual.
2. This certificate applies to compliance of this product with the CPSC Ban on Lead-Containing Paint (16 CFR 1303).
3. This product is distributed by: Dorel Home Furnishings, Inc.

410 East First Street South  
 Wright City, MO 63390  
 636-745-3351

4. Site of Manufacture: Cornwall ON
5. See front page of instruction manual for date of manufacture.

## Register your product to receive the following:



- \* New trend details - sneak peek on what's new
- \* Surveys - have a voice within our community
- \* Exclusive deals and discount codes
- \* Quick and easy replacement part service

To register your product, visit [ameriwoodhome.com](http://ameriwoodhome.com)

## *5 Star Rating*



Visit your local retailer's website, rate your purchased product and leave us some feedback!

We would like to extend a big "Thank You" to all of our customers for taking the time to assemble this Ameriwood Home product, and to give us your valuable feedback.

*Thank  
You!*

## Cubierta Delantera

Este libro de instrucciones contiene información **IMPORTANTE** de seguridad. Por favor lea y manténgalo para referencia en el futuro.

**No Regrese este producto!** Comuníquese con nuestro amigoso equipo de servicio al cliente para obtener ayuda.

Llámenos al: 1-800-489-3351 (Gratis) Lunes - Viernes 9am - 5pm CST

Visitar: [www.ameriwoodhome.com](http://www.ameriwoodhome.com)

## PRECAUCION

Este mueble puede volcarse y causar graves heridas y/o muerte.

Anclar el mueble a un poste de madera en la pared (si esto se requiere).

No Permita que los niños monten el mueble.

Mantenga los artículos más pesados en los cajones de abajo.

## Consejos Útiles (página 2)

- Abra su artículo en el área donde usted planea utilizarlo para evitar levantar y moverlo menos
- Identificar, ordenar y contar las piezas antes de intentar ensamblar
- Las clavijas de compresión se golpean con un martillo
- Las diapositivas están marcadas con una R (derecha) y L (izquierda) para la colocación correcta
- Asegúrese de que siempre este el punto localizado en la parte superior de bloqueador de leva este volteado hacia borde exterior
- Utilizar todos los clavos para el panel de atrás y distribuirlos por igual
- El panel de atrás debe utilizarse para asegurarse de que la unidad quede fija y firme
- No use químicas fuertes ni limpiadores abrasivos en este artículo
- Nunca empuje, tire ni arrastre los muebles

## Antes de Que Empieces (página 3)

- Lea cuidadosamente cada paso y siga el orden correcto
- Separar y contar todas sus piezas y hardware
- Dése suficiente espacio para el proceso de ensamble
- Tenga las siguientes herramientas: destornillador de cabeza plana, #2 cabeza Phillips  
Destornillador y martillo
- Precaución: Si usa un taladro electrónico o un destornillador eléctrico para atornillar, por favor asegúrese que deje de atornillar cuando el tornillo este apretado. Fallar hacer esto puede causar barrer el tornillo.

## Sistema de fijar el bloqueo de leva (página 3)

Este sistema de fijar el bloqueo de leva sera usado en todo el proceso ensamble.



## Página 12

Nota: El soporte angular debe estar al ras del borde.

## Página 13

Nota: No apriete del todo los tornillos (4) que van en la parte inferior (F).

## Página 17

Nota: Los tornillos de la leva (2) están más cerca del borde posterior del riel del televisor (I).

## Página 18

Antes de pasar al siguiente paso, determine el lado en el que desea colocar la chimenea en su unidad. Puede colocarse como se muestra a continuación.

## Página 19

**¡IMPORTANTE! LOS PANELES TRASEROS SON UNA PARTE ESTRUCTURAL DE ESTA UNIDAD Y DEBEN INSTALARSE CORRECTAMENTE.**

Gire con cuidado su unidad sobre su lado frontal como se muestra.

Fije los paneles traseros como se muestra clavando directamente en los bordes crudos.

Asegúrese de que nuestra unidad está a escuadra.

La distancia de esquina a esquina debe ser igual como se muestra.

Alinee el borde inferior del panel trasero con el borde inferior del fondo (F).

Observe: Ahora apriete los tornillos (4) en los soportes angulares (3) que quedaron sueltos en el paso 6.

## Página 20

Coloque con cuidado el aparato en posición vertical. Introduzca el inserto de la chimenea (9) en el hueco que desee. Desde la parte posterior de la unidad, fije los tres soportes a la parte posterior del inserto. Con los tornillos (4), fije los soportes a la parte inferior y a los laterales. Habrá un agujero piloto para la fijación.

Es conveniente que el inserto se coloque a 1/8 pulgadas hacia dentro del borde frontal del tabique.

## **Página 22**

### **CARGA MAXIMA**

Esta unidad ha sido diseñada para soportar la carga máxima anotada. El exceder estos límites puede causar inestabilidad, colapsarse y/o causar serias lesiones.

Coloque la etiqueta de advertencia de la TV en su unidad para futuras referencias.

Aviso: Una vez que aplique esta etiqueta a su unidad, no podrá quitarla.

### **Televisión máxima (pantalla plana) de 59 pulgadas**

## **Página 23**

Registre su producto para recibir lo siguiente:

- \* Detalles de nuevas tendencias - Vistazo a lo nuevo
- \* Encuestas - alec su voz entre su comunidad
- \* Códigos de ofertas y descuentos exclusivos
- \* Fácil y rápido servicio de partes de remplace

Para registrar su producto, visite [ameriwoodhome.com](http://ameriwoodhome.com)

Clasificación de 5 estrellas

Visite el sitio web de su tienda local, califique su comprado y denos sus comentarios!

Nos gustaría enviar un gran "Agradecimiento" a todos nuestros clientes por tomarse el tiempo de ensamblar este producto de Ameriwood Home, y por darnos sus valiosos comentarios.

Gracias

## Couverture Avant

CE LIVRET D'INSTRUCTION CONTIENT DES INFORMATIONS **IMPORTANTES** SUR LA SÉCURITÉ. VEUILLEZ LIRE ET GARDER POUR UNE RÉFÉRENCE FUTURE

**Ne retournez pas ce produit!** Contactez notre équipe de service à la clientèle amicale d'abord pour obtenir de l'aide.

**Appelez-nous:** 1-800-489-3351 (sans frais) du Lundi au Vendredi de 9h à 17h Heure Centrale

**Visitez:** [www.ameriwoodhome.com](http://www.ameriwoodhome.com)

## ATTENTION

Le meuble peut basculer et causer des blessures graves ou la mort.

Ancrer le meuble à une planche murale dans le mur (si indiqué).

Ne laissez pas les enfants grimper sur le meuble.

Placez les articles lourds sur les étagères ou dans les tiroirs inférieurs.

## Astuces Utiles (page 2)

-Ouvrez votre article dans la zone que vous prévoyez de le garder pour moins de levage lourd

-Identifier, trier et compter les pièces avant d'essayer d'assembler

-Les goujons de compression sont taraudés avec un Marteau

-Les glissières sont marquées d'un R (droit) et d'un L (gauche) pour un bon placement

-Assurez-vous toujours de faire face la pointe situé sur le haut de la Serrure de Came vers le bord extérieur

-Utiliser tous les clous fournis pour le panneau arrière et les répartir également

-Le panneau arrière doit être utilisé pour vous assurer que votre appareil est robuste

-N'utilisez pas de produits chimiques agressifs ou de nettoyeurs abrasifs sur cet appareil

-Ne jamais pousser, tirer, ou faire glisser votre meuble

## Avant de Commencer (page 3)

-Lisez attentivement chaque étape et suivez le bon ordre

-Séparez et comptez toutes vos pièces et matériaux

-Donnez-vous suffisamment de place pour l'assemblage

-Avoir les outils suivants: tournevis à tête plate, #2 tournevis Phillips, et Marteau

-Attention: Si vous utilisez une perceuse électrique ou un tournevis électrique pour visser, veillez à ralentir et arrêter lorsque la vis est bien serrée. Le non-respect de cette consigne peut endommager la vis.

## Système de Fixation de Came (page 3)

Ce Système de Fixation de Came sera utilisé tout au long de l'assemblage

## Page 12

Remarque : le support d'angle doit être affleurant au bord.

## Page 13

Remarque : Ne serrez pas complètement les vis (4) qui entrent dans le fond (F).

## Page 17

Remarque : les boulons à came (2) sont plus proches du bord arrière du rail TV (I).

## Page 18

Avant de passer à l'étape suivante, déterminez de quel côté vous voulez que votre foyer soit positionné dans votre unité. Il peut être positionné comme indiqué ci-dessous.

## Page 19

**IMPORTANT ! LES PANNEAUX ARRIÈRE SONT UNE PARTIE STRUCTURELLE DE CET APPAREIL ET DOIVENT ÊTRE INSTALLÉS CORRECTEMENT.**

Retournez soigneusement votre unité sur son côté avant, comme indiqué.

Fixez les panneaux arrière comme indiqué en clouant directement dans les bords bruts.

Assurez-vous que notre unité est carrée.

La distance d'un coin à l'autre doit être égale, comme indiqué.

Alignez le bord inférieur du panneau arrière avec le bord inférieur du fond (F).

Remarque : Serrez maintenant les vis (4) dans les équerres (3) qui ont été laissées libres à l'étape 6.

## Page 20

Mettez votre appareil debout avec précaution. Insérez l'insert de cheminée (9) dans l'ouverture souhaitée. Par l'arrière de l'appareil, fixez les trois supports à l'arrière de l'insert. À l'aide de vis (4), fixez les supports au fond et sur les côtés. Il y aura un trou pilote pour la fixation.

L'insert doit être placé à 1/8 po vers l'intérieur du bord avant de la cloison.

## Page 22

### CHARGES MAXIMALES

Ce meuble a été conçu pour supporter les charges maximales indiquées. En excédant ces limites de charge, le meuble pourrait devenir instable, s'effondrer, et/ou causer des blessures graves.

Appelez l'étiquette d'avertissement du téléviseur sur votre appareil pour référence ultérieure.

Remarque : Une fois que vous avez appliqué cette étiquette sur votre appareil, vous ne pouvez plus la retirer.

### Maximum TV (écran plat) de 59 pouces

## Page 23

Enregistrez votre produit pour recevoir les éléments suivantes:

- \* Détails sur les nouvelles tendances - un aperçu sur les nouveautés
- \* Sondages - avoir une voix au sein de notre communauté
- \* Offres exclusives et codes promo
- \* Service de pièces de rechange rapide et facile

Pour enregistrer votre produit, visitez [ameriwoodhome.com](http://ameriwoodhome.com)

### 5 Étoiles

Visitez le site Web de votre détaillant local, évaluez votre produit acheté et laissez-nous quelques commentaires !

Nous tenons à offrir un grand "Merci" à tous nos clients pour avoir pris le temps d'assembler ce produit "Ameriwood Home", et de nous donner vos commentaires précieux.

Merci