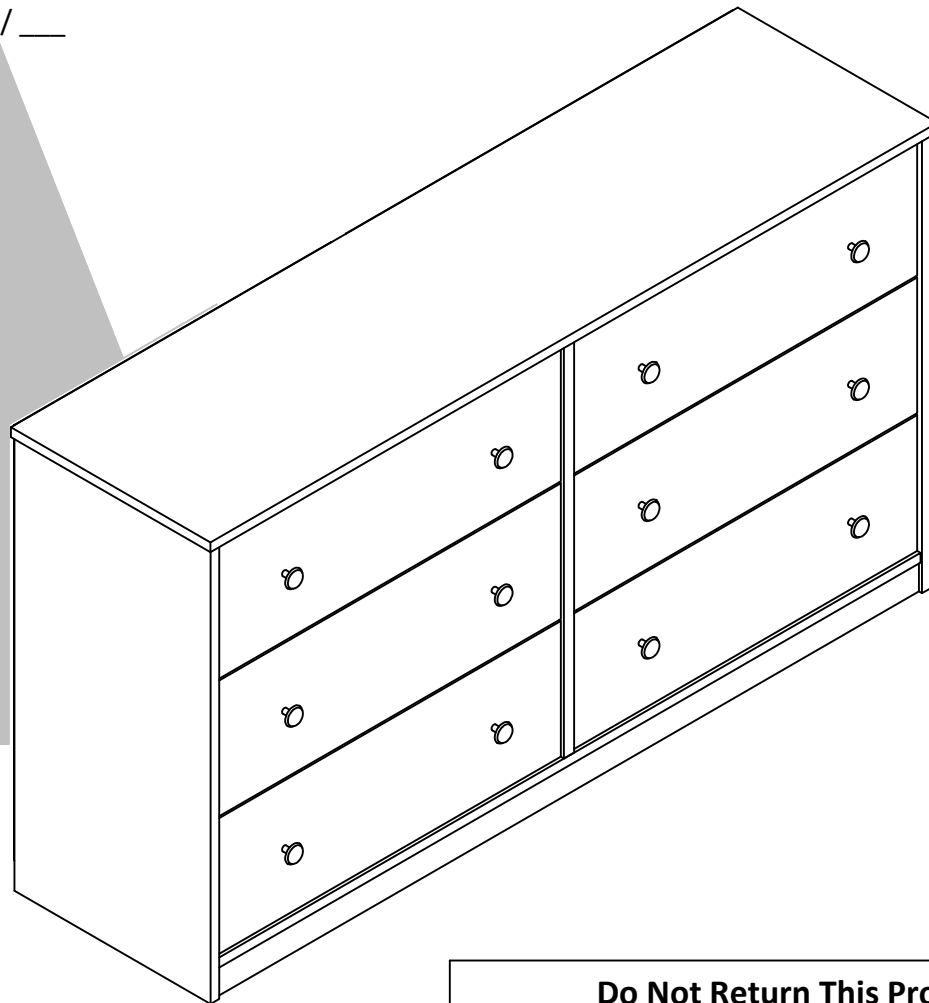


- 9087015COM
- 9087214COM
- 9087301COM
- 9087342COM



Date of Purchase \_\_\_ / \_\_\_ / \_\_\_  
 Lot Number:

B349087000COM0

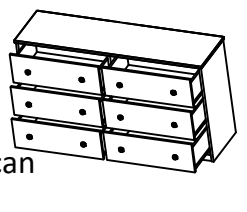


**Do Not Return This Product!**  
 Contact our customer service team for help first.  
**Call:** 1-800-489-3351 (toll free)  
 Monday-Friday 9am - 5pm CST  
**Visit:** [www.ameriwoodhome.com](http://www.ameriwoodhome.com)

THIS INSTRUCTION BOOKLET CONTAINS **IMPORTANT** SAFETY INFORMATION. PLEASE READ AND KEEP FOR FUTURE REFERENCE.

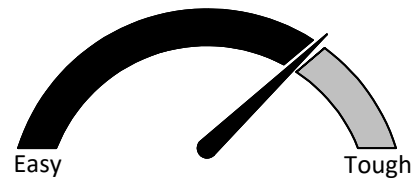
## Secure Your Furniture

Keep your home and family safe with the wall anchor kit that is included with the product.



Serious or fatal crushing injuries can occur from tipping furniture.

**WARNING:** Manufacturer assumes no liability for improper installation or excessive loads placed on screws or bracket. This wall anchor is not a substitute for proper adult supervision.



Assembly Difficulty Meter

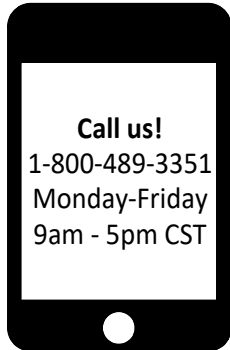
Follow Ameriwood Home



## Contact Us!

### Do NOT return this product!

Contact our friendly customer service team first for help.



Visit [ameriwoodhome.com](http://ameriwoodhome.com) to view the limited warranty valid in the U.S. and Canada.

Assembly Tips

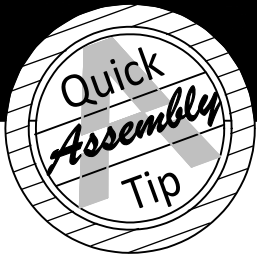


## Helpful Hints

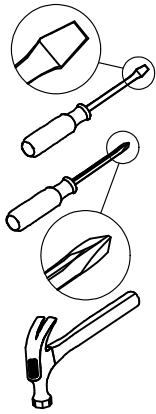
PEOPLE NEEDED FOR ASSEMBLY: 1-2

- Open your item in the area you plan to keep it to avoid excessive heavy lifting.
- Identify, sort and count the parts before attempting assembly.
- Compression dowels are lightly tapped in with a hammer.
- Slides are labeled with a **R** (right) and **L** (left) for proper placement.
- Make sure to always face the point on the top of the Cam Lock towards the outer edge.
- Use all the nails provided for the back panel and spread them out equally.
- Back panel must be used to make sure your unit is sturdy.
- Do NOT use harsh chemicals or abrasive cleaners on this item.
- Never push, pull, or drag your furniture.





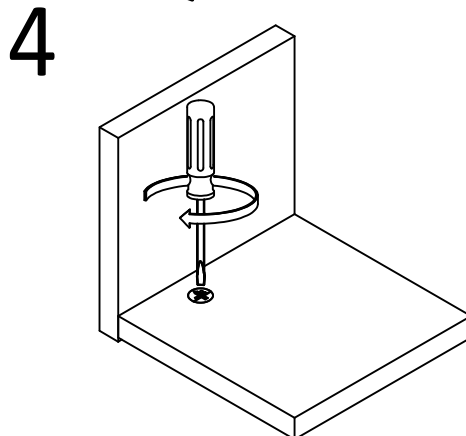
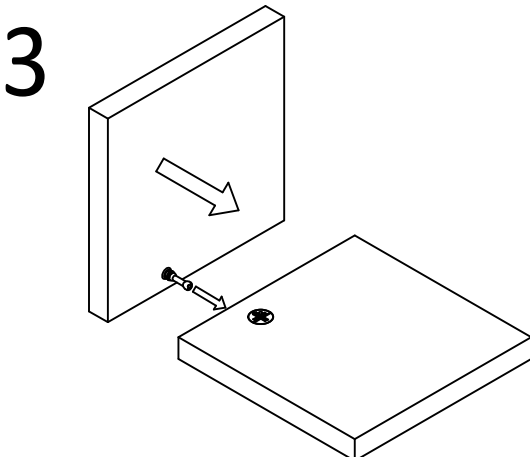
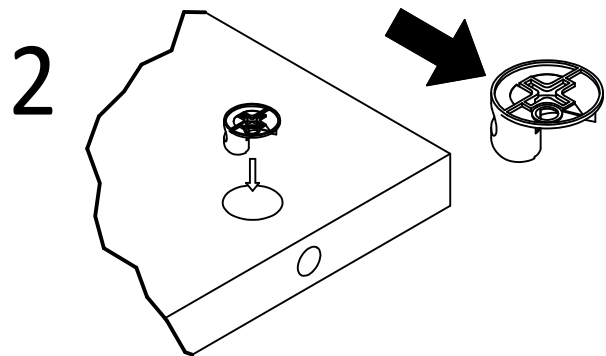
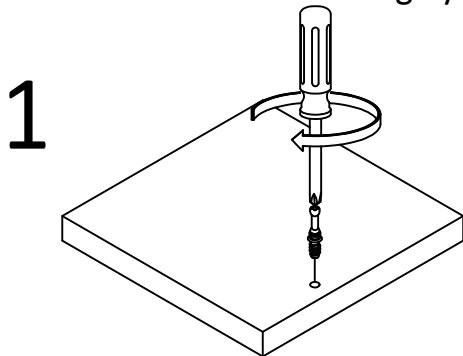
## Before You Start

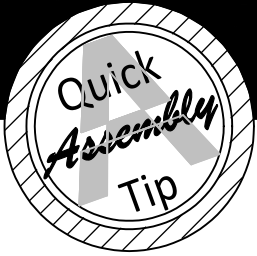


- ✓ Read through each step carefully and follow the proper order
- ✓ Separate and count all your parts and hardware
- ✓ Give yourself enough room for the assembly process
- ✓ Have the following tools: Flat Head Screwdriver, #2 Phillips Head Screwdriver and Hammer
- ✓ Caution: If using a power drill or power screwdriver for screwing, please be aware to slow down and stop when screw is tight. Failure to do so may result in stripping the screw.

## Cam Lock Fastening System

This Cam Lock Fastening System will be used throughout the assembly process.

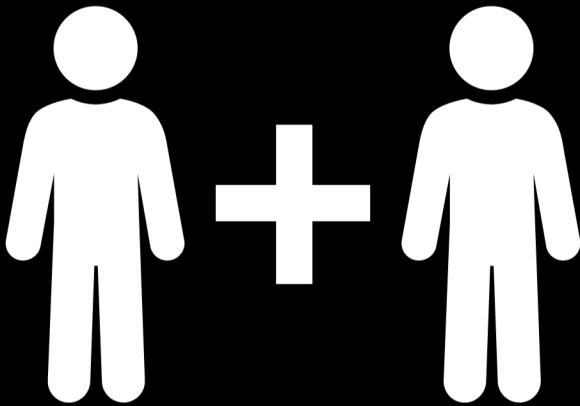
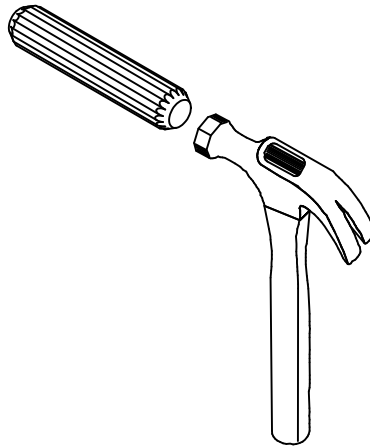




# Before You Start

Please Note:

You may need to lightly tap the wood dowels into the holes during your assembly process.



**2 PEOPLE NEEDED FOR ASSEMBLY**

**2 PERSONAS NECESITADAS  
PARA LA ASAMBLEA**

**2 PERSONNES NÉCESSAIRES  
POUR L'ASSEMBLAGE**

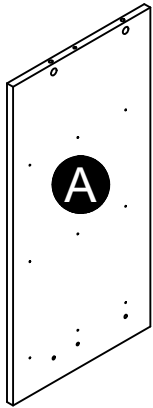
**CAUTION:** Failure to use 2 people for assembly could result in unit damage or personal injury.

**PRECAUCIÓN:** Si no se utilizan 2 personas para el ensamblaje, se pueden producir daños en la unidad o lesiones personales.

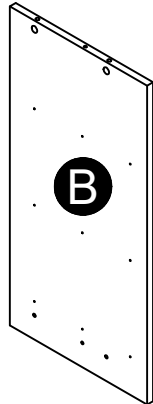
**ATTENTION:** Échec d'utiliser 2 personnes pour l'assemblage peut causer du dommage au meuble ou causer des blessures.

# Board Identification

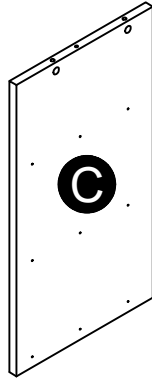
Not actual size



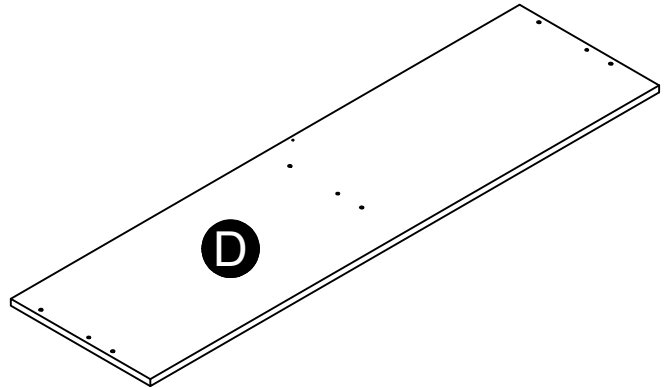
Left Panel  
39087015010



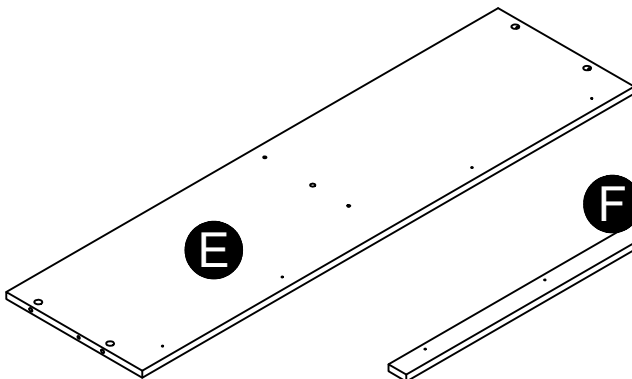
Right Panel  
39087015020



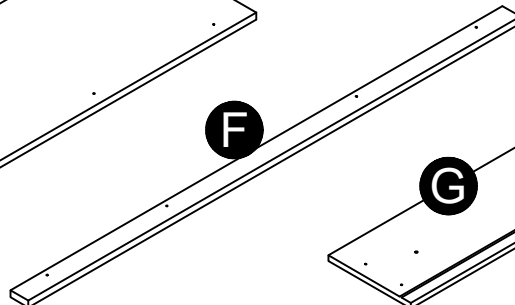
Partition  
39087015030



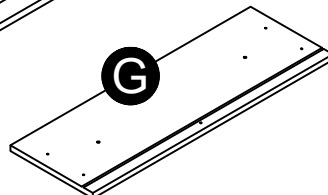
Top  
39087015040



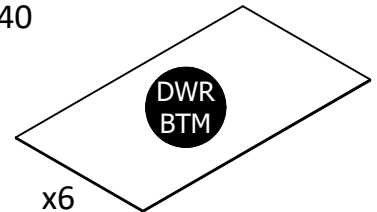
Bottom  
39087015050



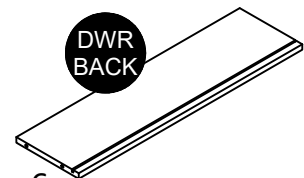
Kick  
39087015060



x6  
Drawer Front  
39087015070

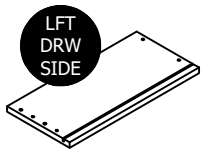


x6  
Drawer Bottom  
39992340060710D

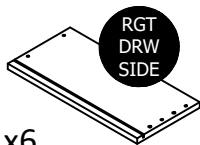


x6  
Drawer Back  
39992167059700B

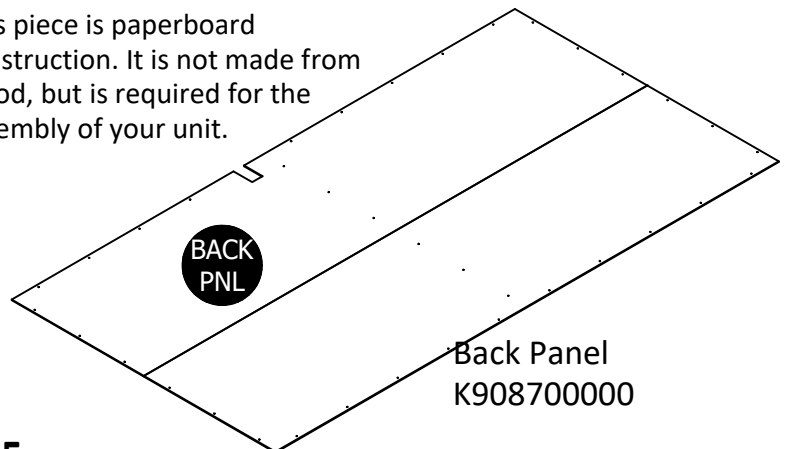
This piece is paperboard construction. It is not made from wood, but is required for the assembly of your unit.



x6  
Left Drawer Side  
39992167346010L



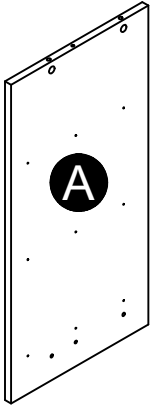
x6  
Right Drawer Side  
39992167346010R



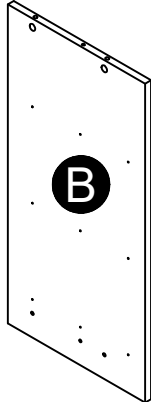
Back Panel  
K908700000

# Board Identification

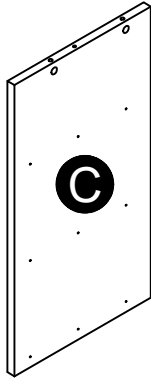
Not actual size



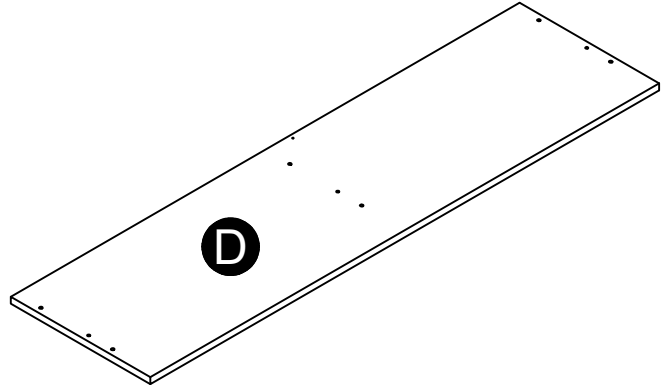
Left Panel  
39087214010



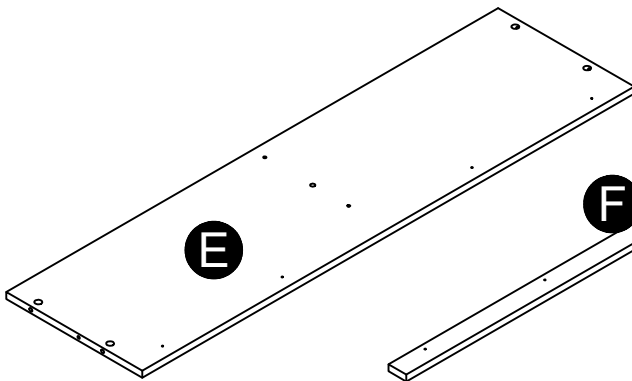
Right Panel  
39087214020



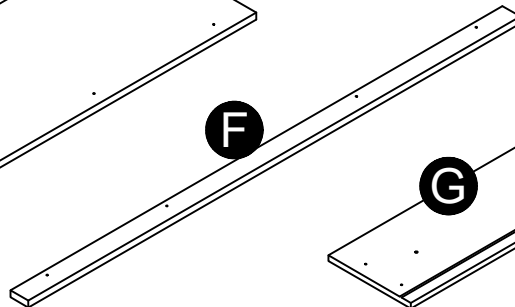
Partition  
39087214030



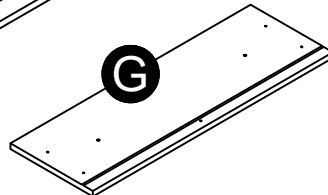
Top  
39087214040



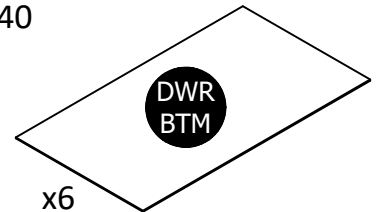
Bottom  
39087214050



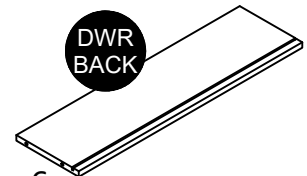
Kick  
39087214060



x6  
Drawer Front  
39087214070

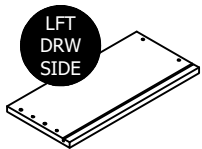


x6  
Drawer Bottom  
39992340060710D

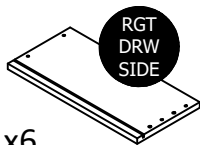


x6  
Drawer Back  
39992167059700B

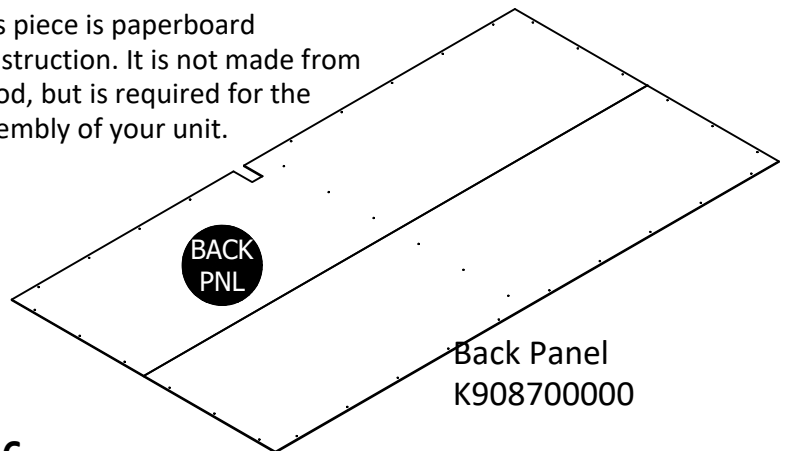
This piece is paperboard construction. It is not made from wood, but is required for the assembly of your unit.



x6  
Left Drawer Side  
39992167346010L



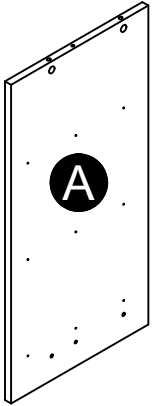
x6  
Right Drawer Side  
39992167346010R



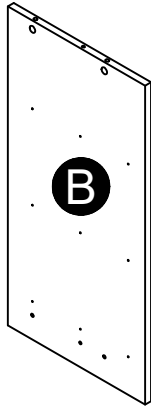
Back Panel  
K908700000

# Board Identification

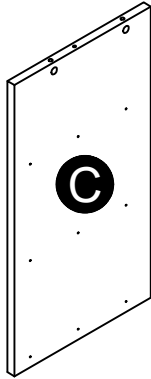
Not actual size



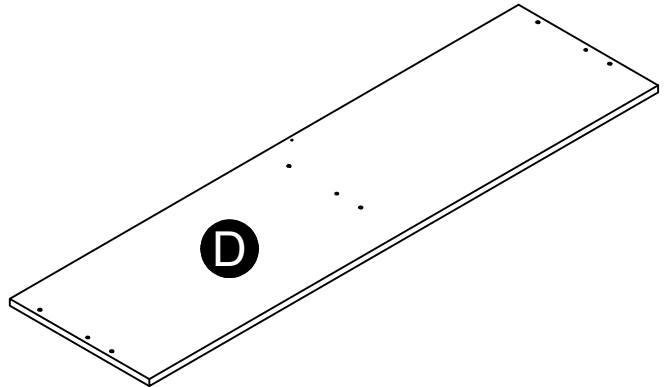
Left Panel  
39087301010



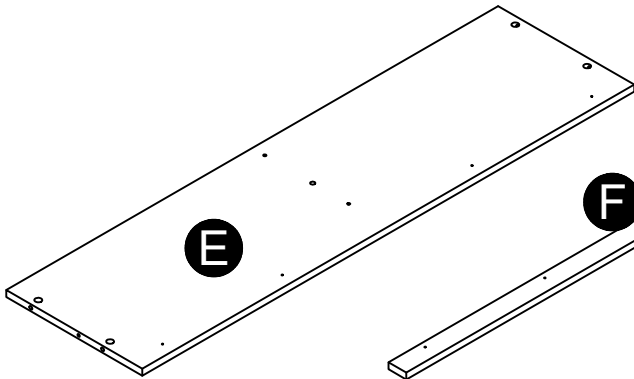
Right Panel  
39087301020



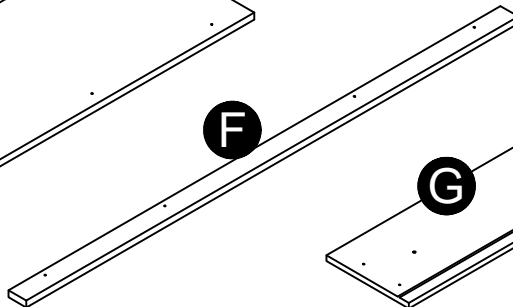
Partition  
39087301030



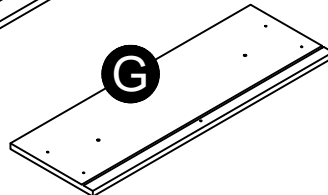
Top  
39087301040



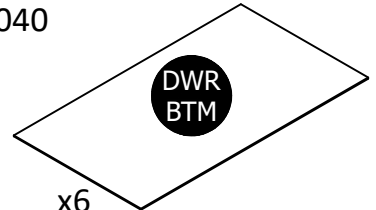
Bottom  
39087301050



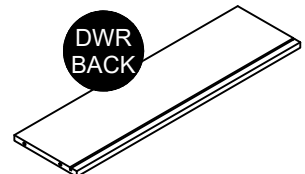
Kick  
39087301060



x6  
Drawer Front  
39087301070

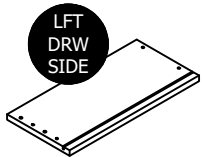


x6  
Drawer Bottom  
39992340060710D

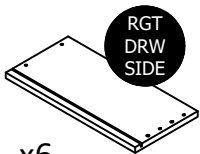


x6  
Drawer Back  
39992167059700B

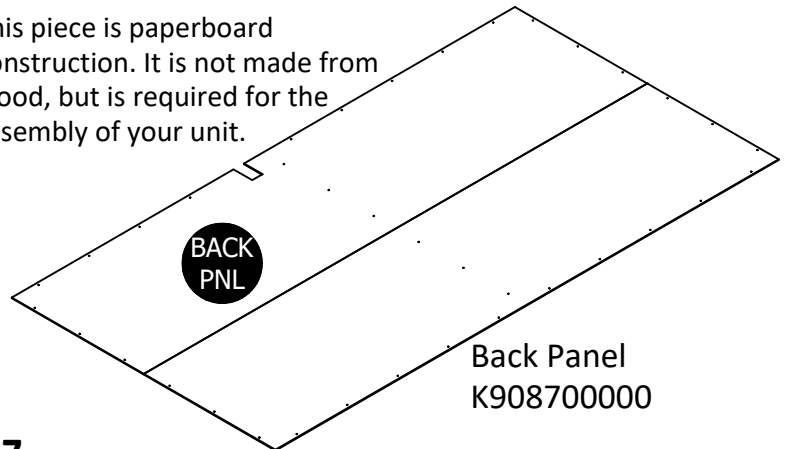
This piece is paperboard construction. It is not made from wood, but is required for the assembly of your unit.



x6  
Left Drawer Side  
39992167346010L



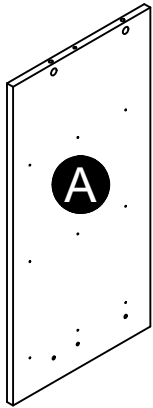
x6  
Right Drawer Side  
39992167346010R



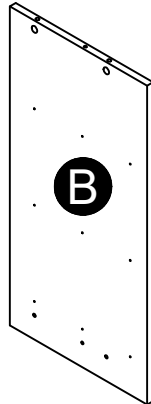
Back Panel  
K908700000

# Board Identification

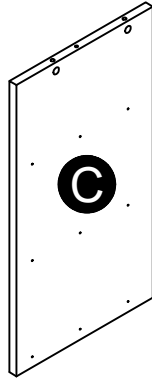
Not actual size



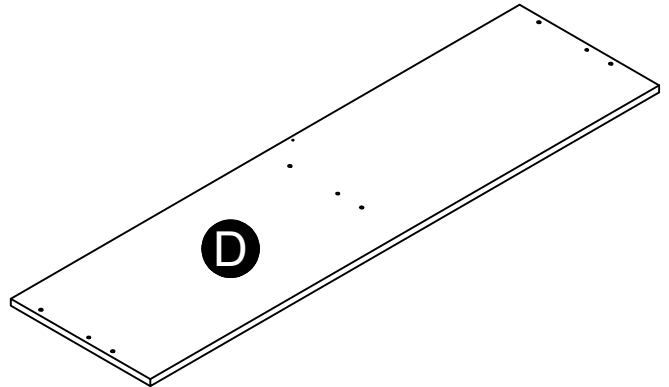
Left Panel  
39087342010



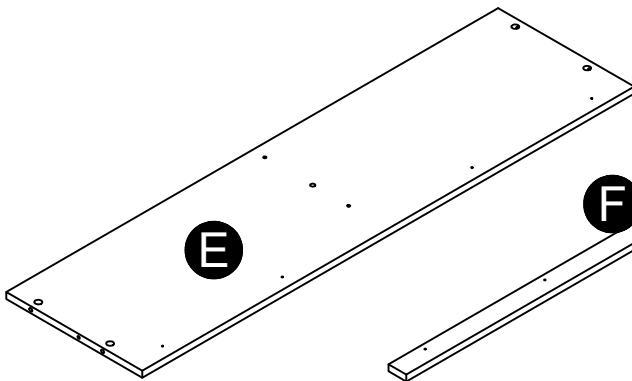
Right Panel  
39087342020



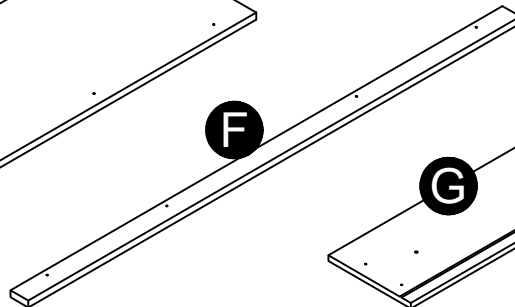
Partition  
39087342030



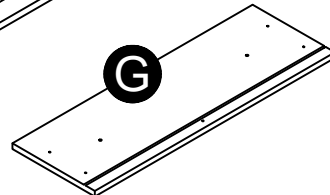
Top  
39087342040



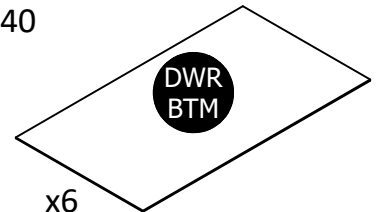
Bottom  
39087342050



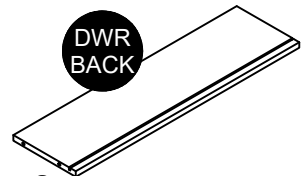
Kick  
39087342060



x6  
Drawer Front  
39087342070

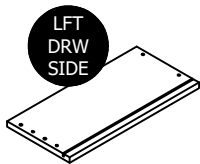


x6  
Drawer Bottom  
39992340060710D

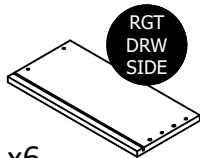


x6  
Drawer Back  
39992167059700B

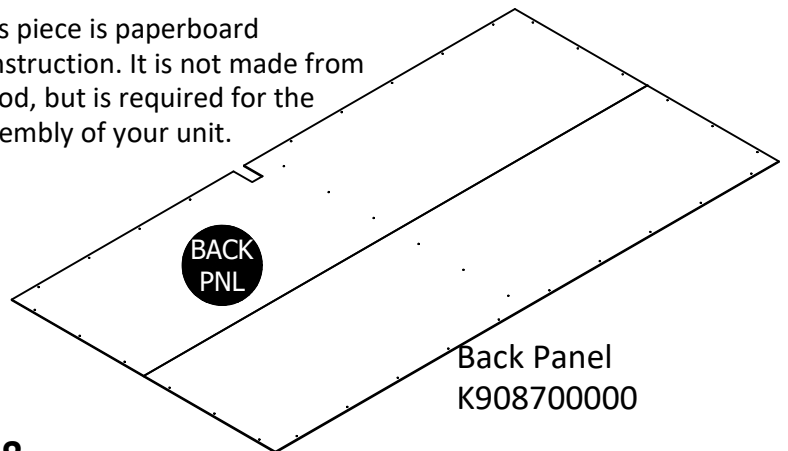
This piece is paperboard construction. It is not made from wood, but is required for the assembly of your unit.



x6  
Left Drawer Side  
39992167346010L



x6  
Right Drawer Side  
39992167346010R



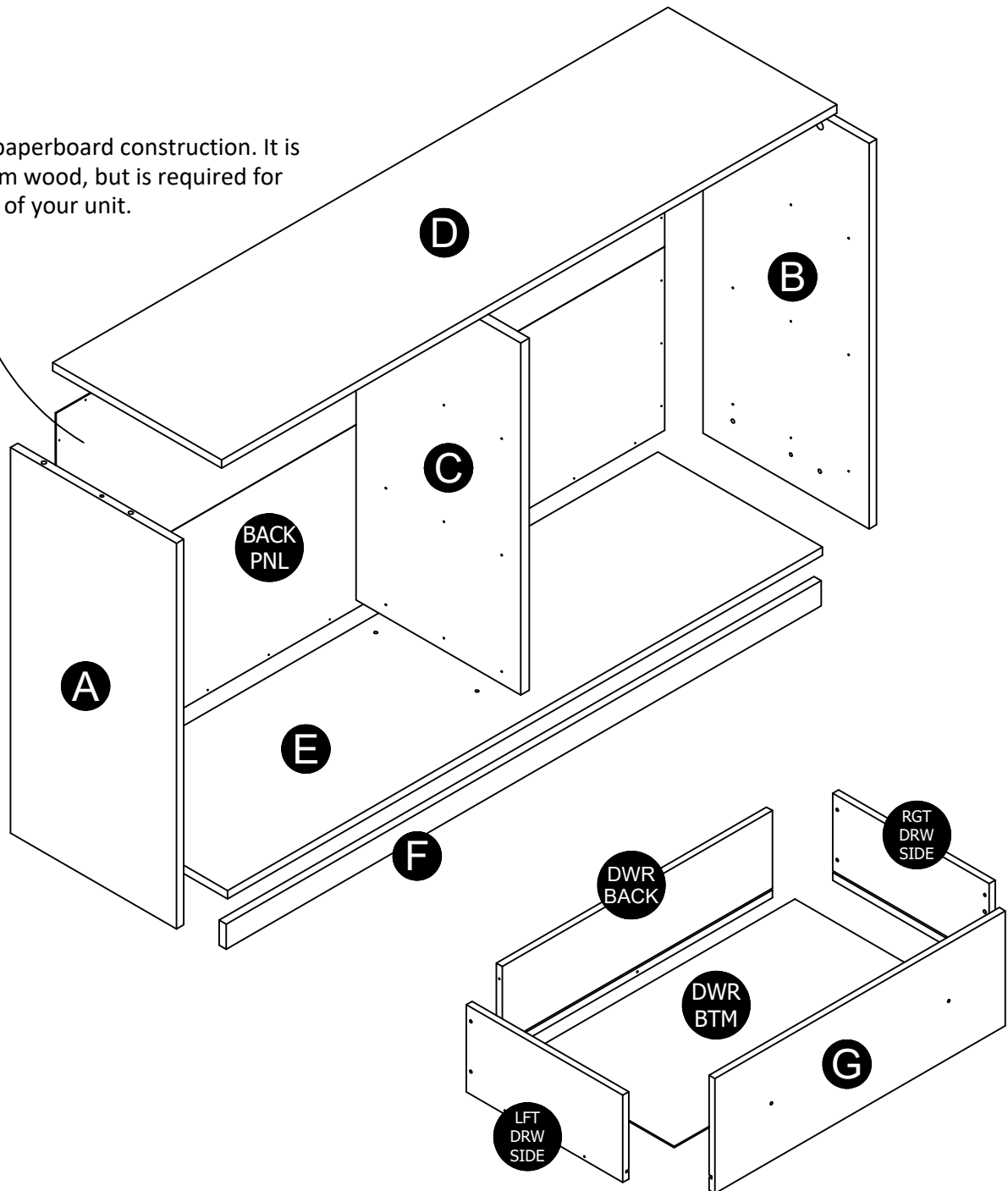
Back Panel  
K908700000



# Board Identification

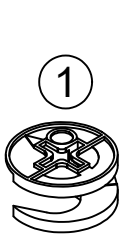
Not actual size

This piece is paperboard construction. It is not made from wood, but is required for the assembly of your unit.

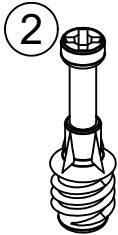


## Part List

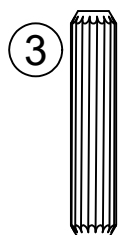
### Actual Size



(x10)  
#A22620  
cam lock



(x10)  
#A22610  
cam bolt



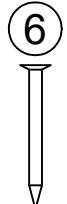
(x5)  
#A21670  
wood dowel



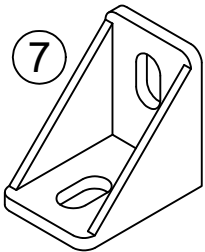
(x44)  
#A12120  
#8 x 7/16" pan head



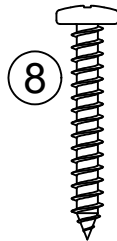
(x60)  
#A11080  
#6 x 7/16" flat head



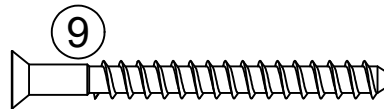
(x37)  
#A21110  
nail



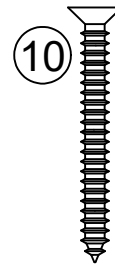
(x4)  
#A53510  
angle bracket



(x12)  
#A12930  
1-1/8" pan head

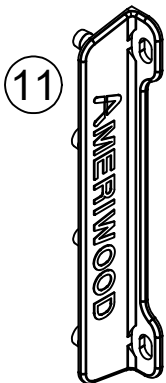


(x2)  
#A23030  
confirmat

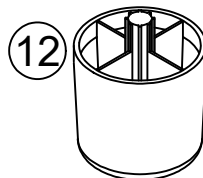


(x24)  
#A11600  
1-1/4" flat head

### Not Actual Size



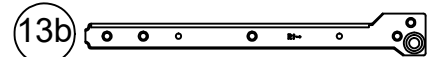
(x12)  
#A54223  
drawer bracket



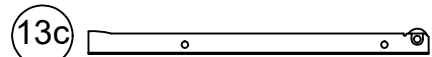
(x1)  
#A43105  
glide



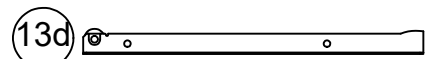
Left Cabinet Member



Right Cabinet Member



Left Drawer Member

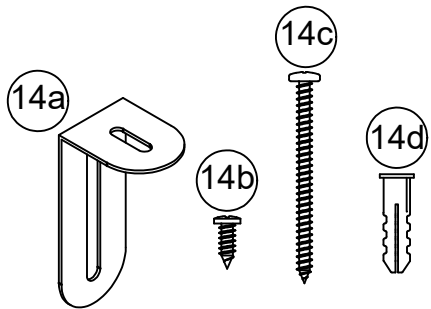


Right Drawer Member

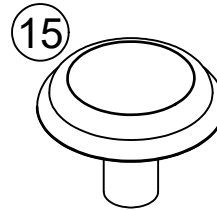
(x6)  
#A56720  
Drawer Slide Kit

# Part List

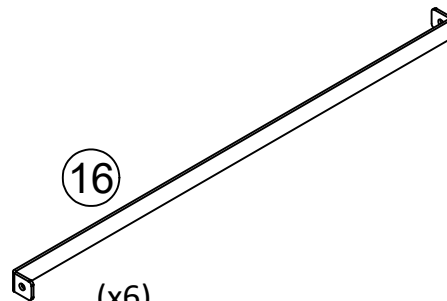
Not actual size



#A84050  
Safety Bracket Kit

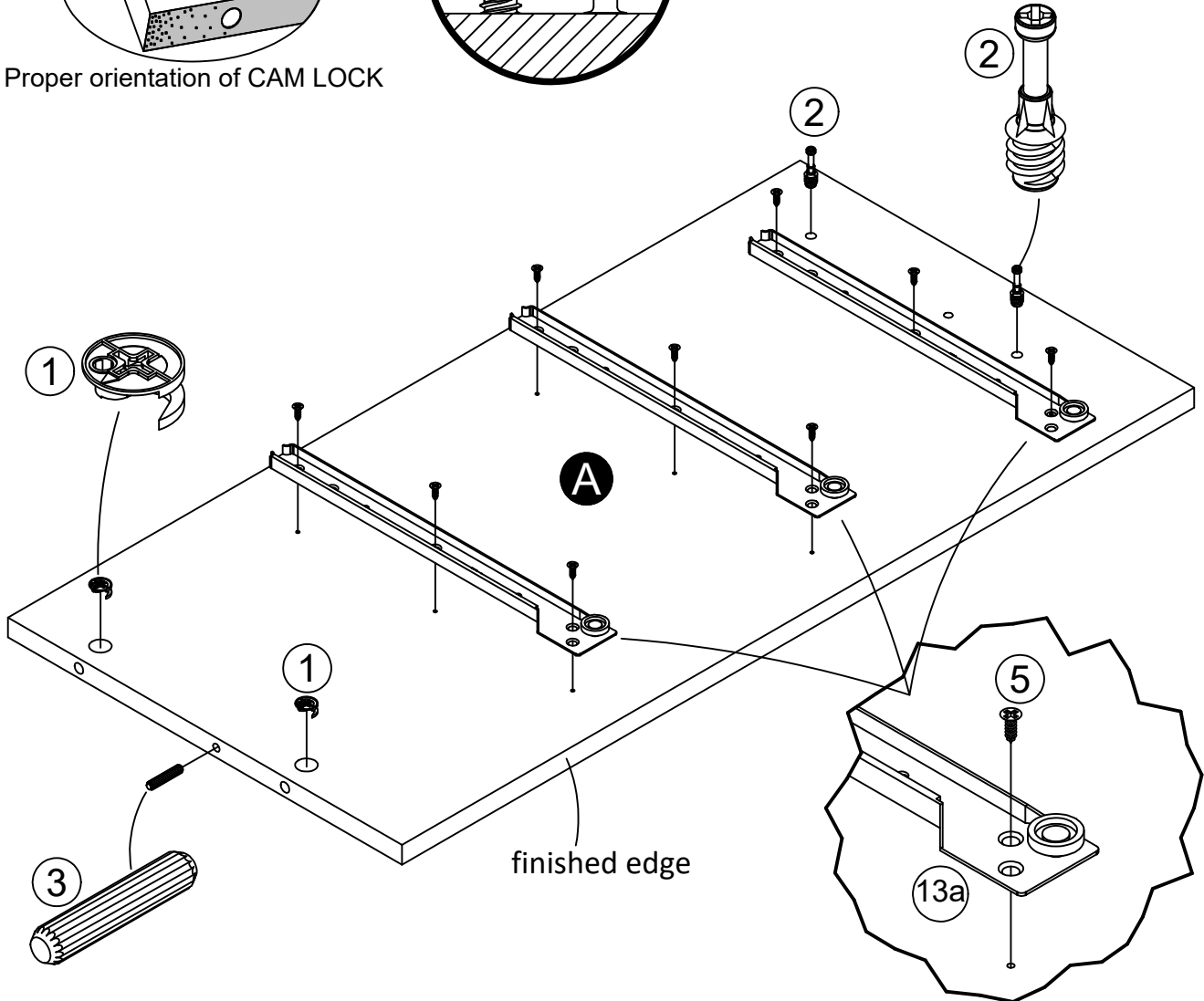
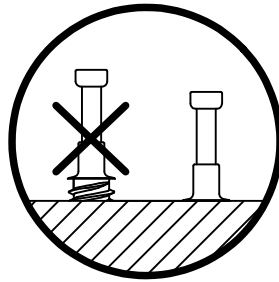
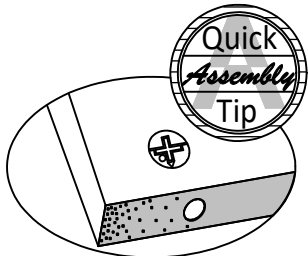
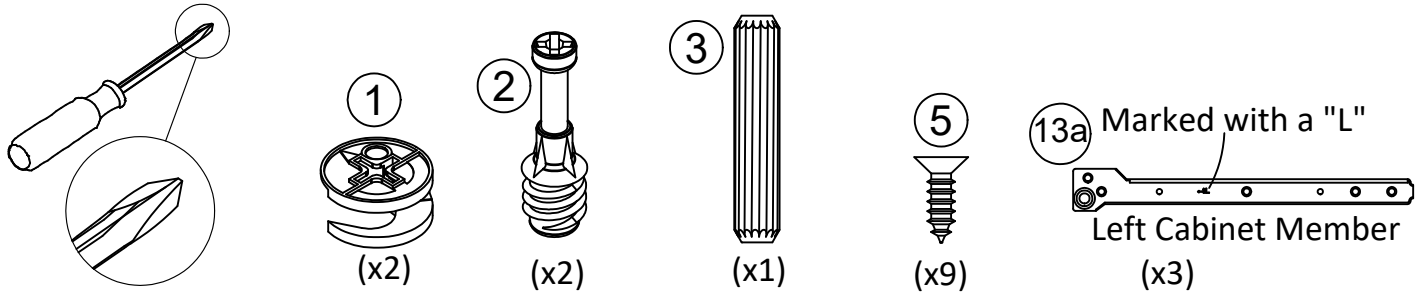


(x12)  
#A51965  
knob

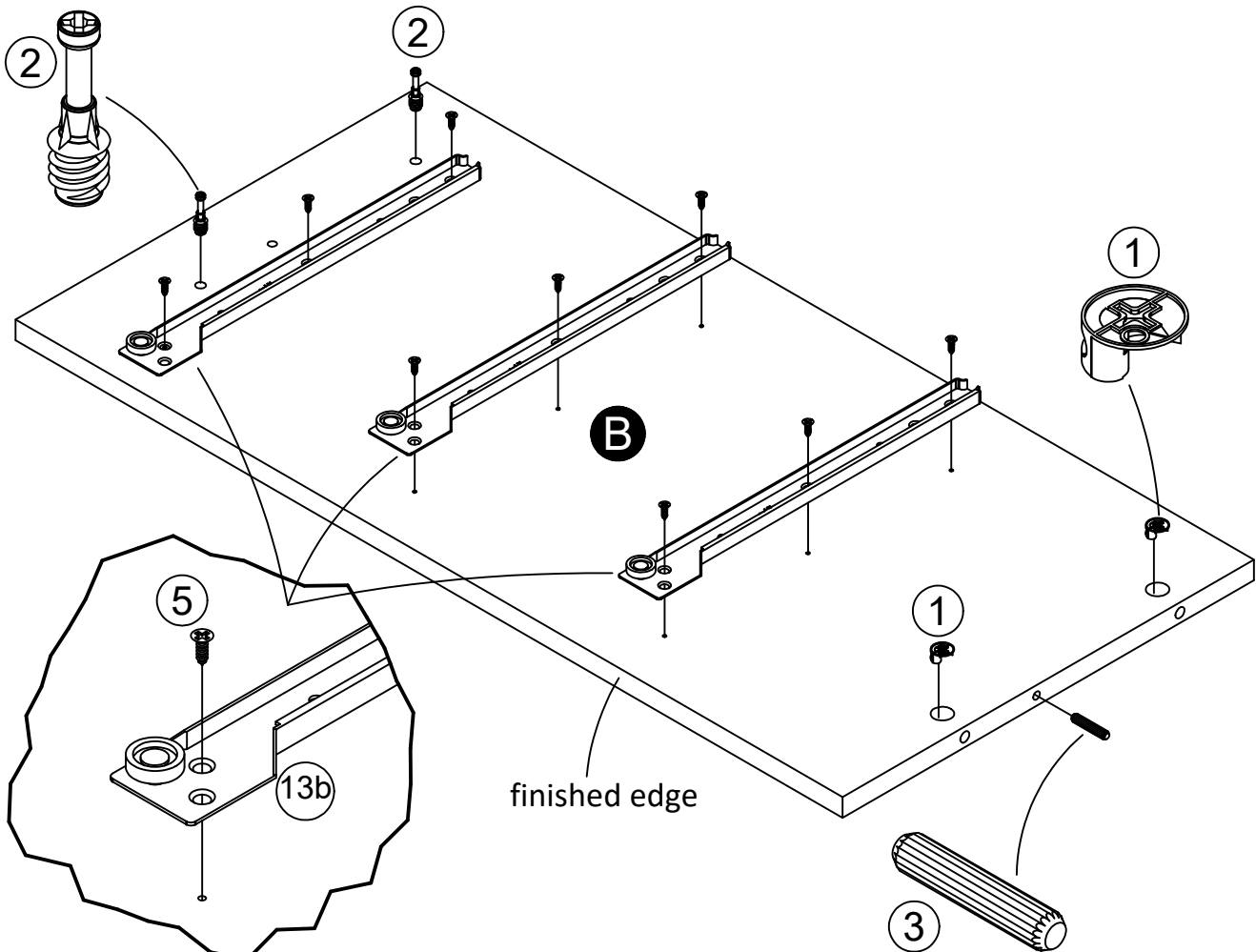
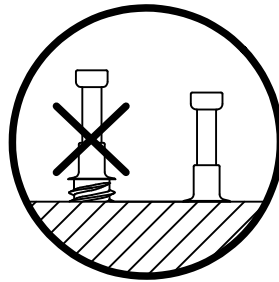
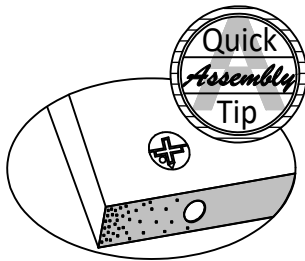
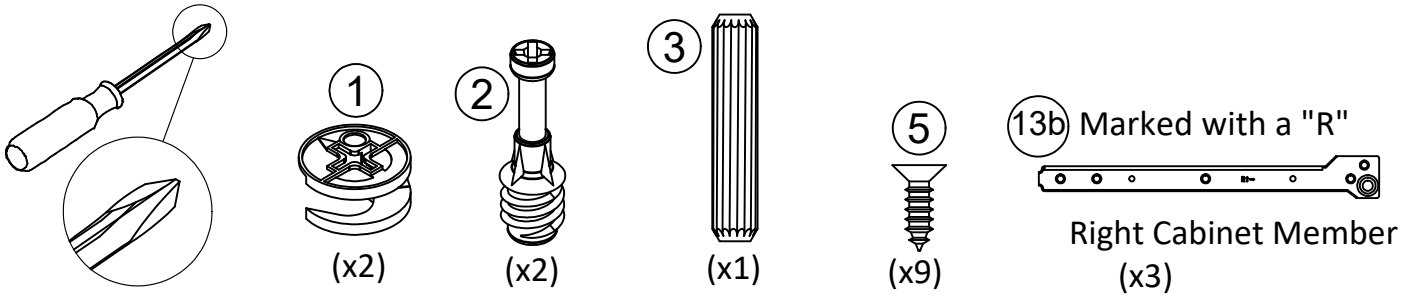


16  
(x6)  
#A54900  
drawer brace

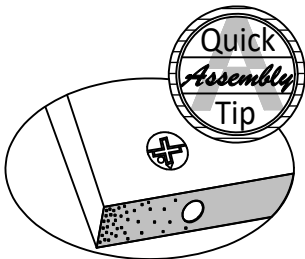
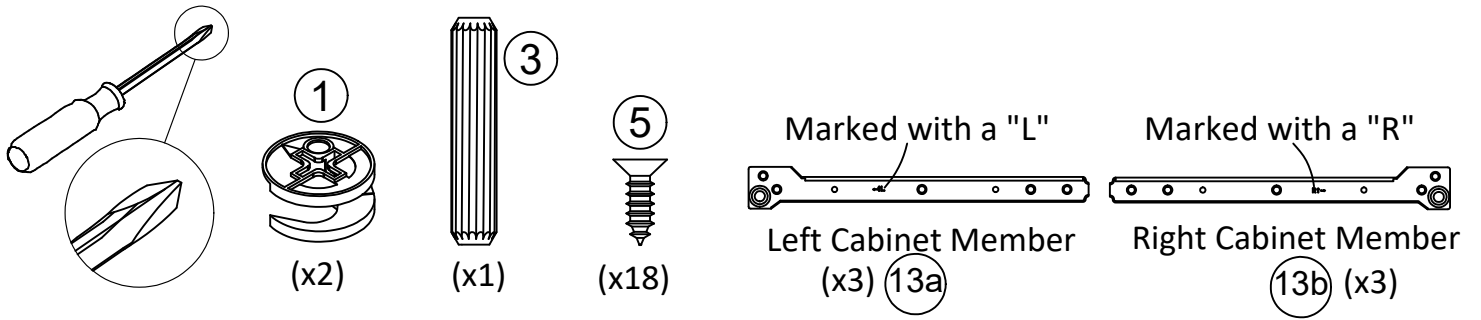
# STEP 1



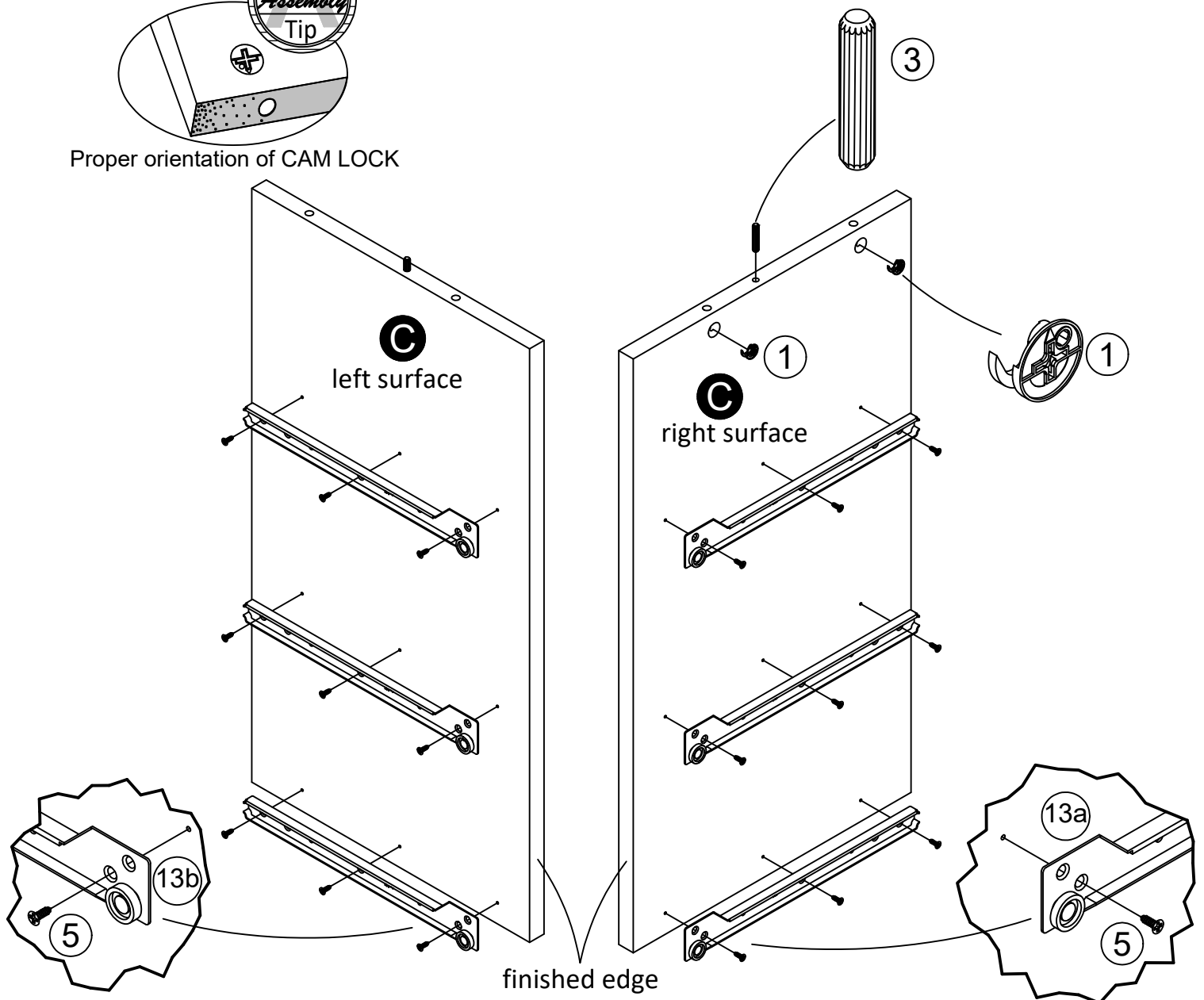
# STEP 2



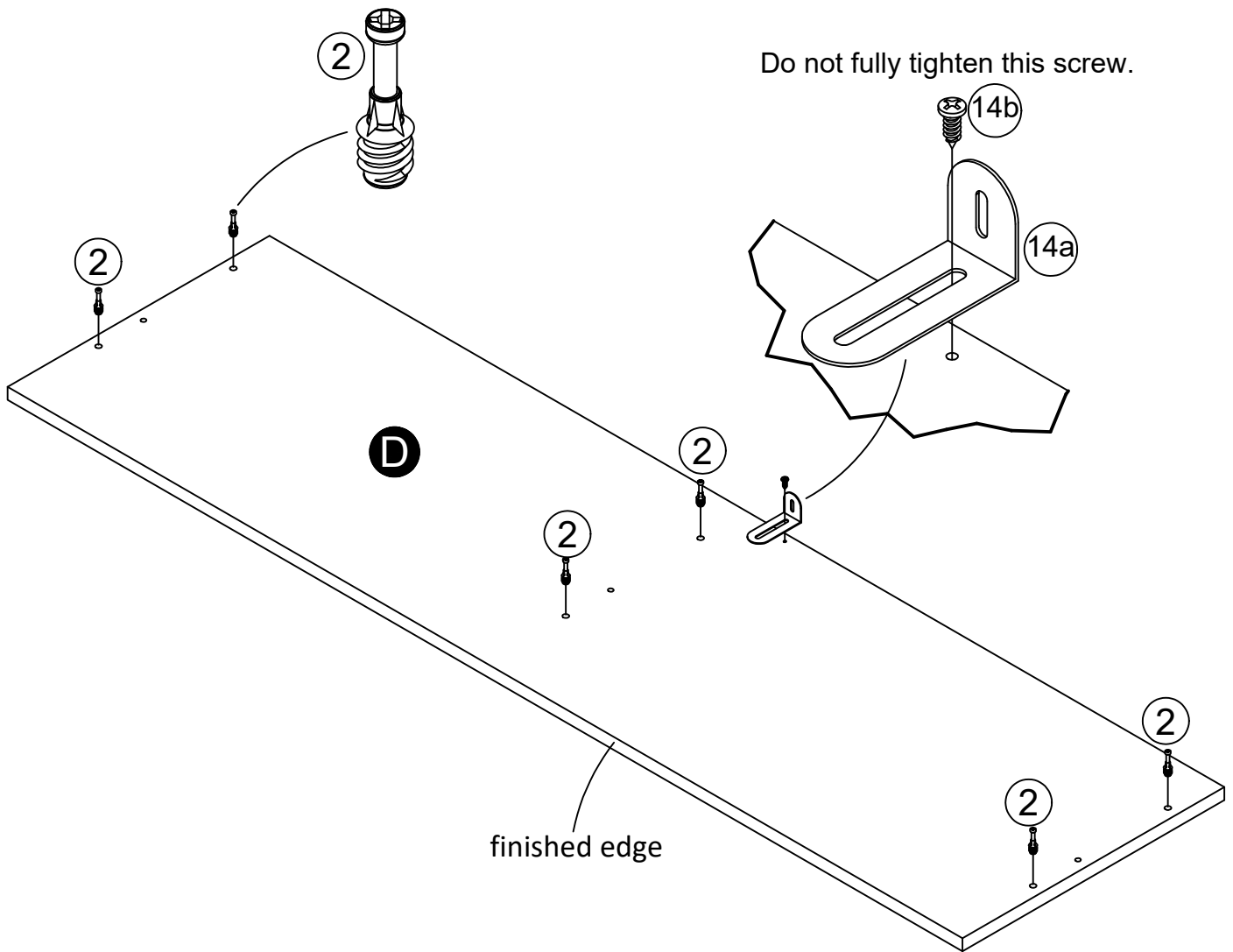
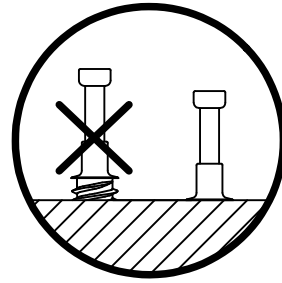
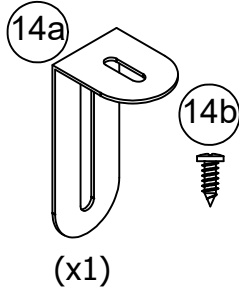
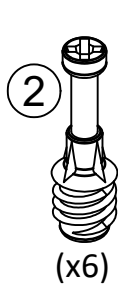
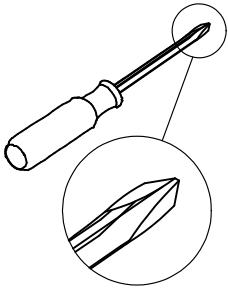
## STEP 3



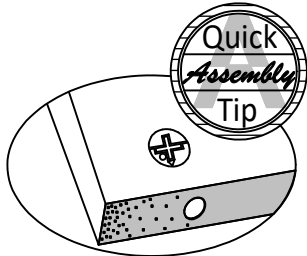
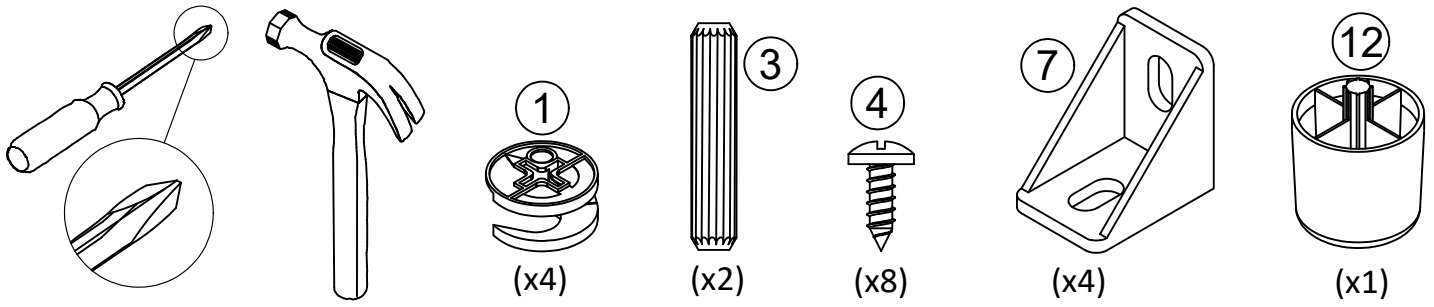
Proper orientation of CAM LOCK



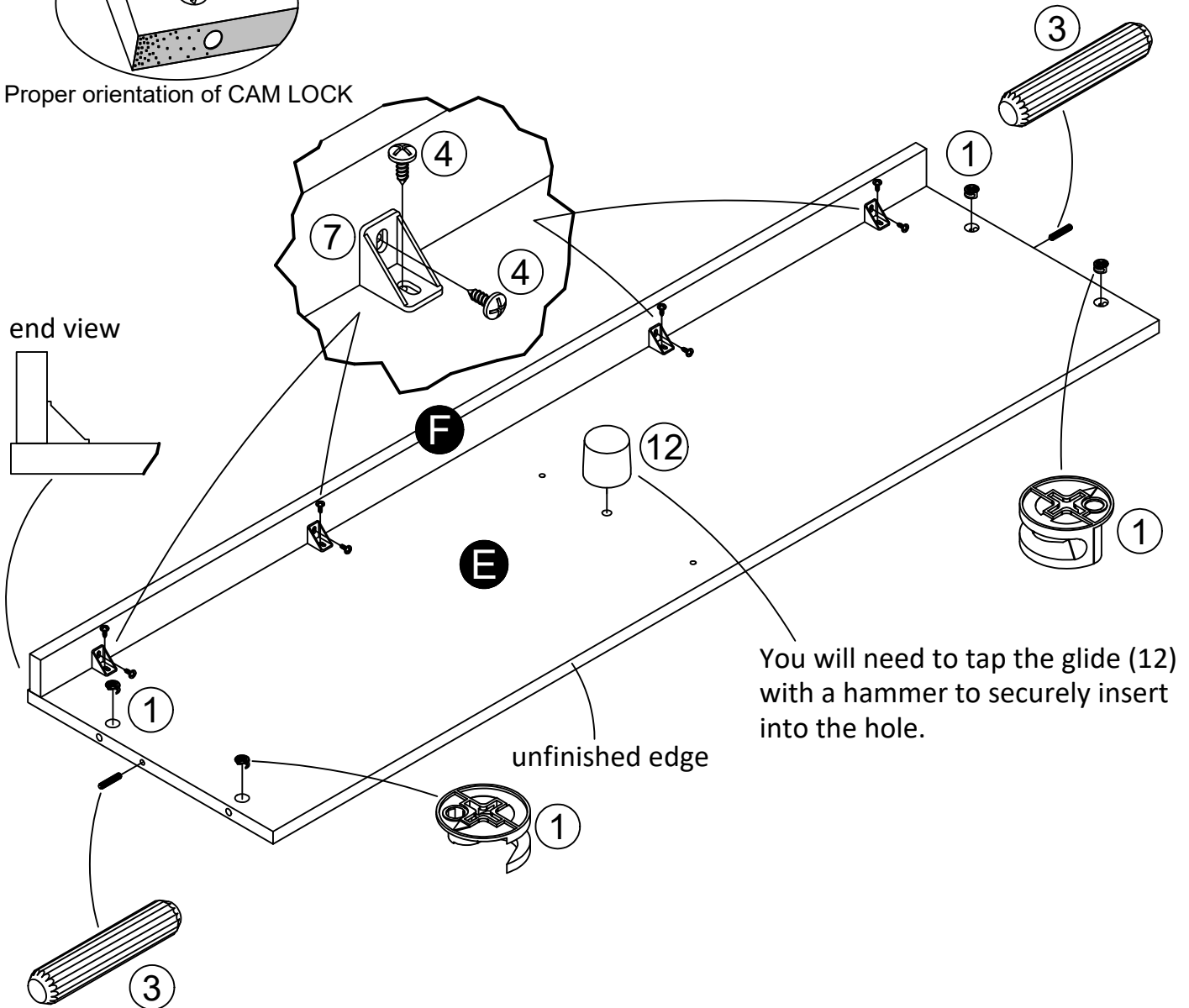
## STEP 4



## STEP 5

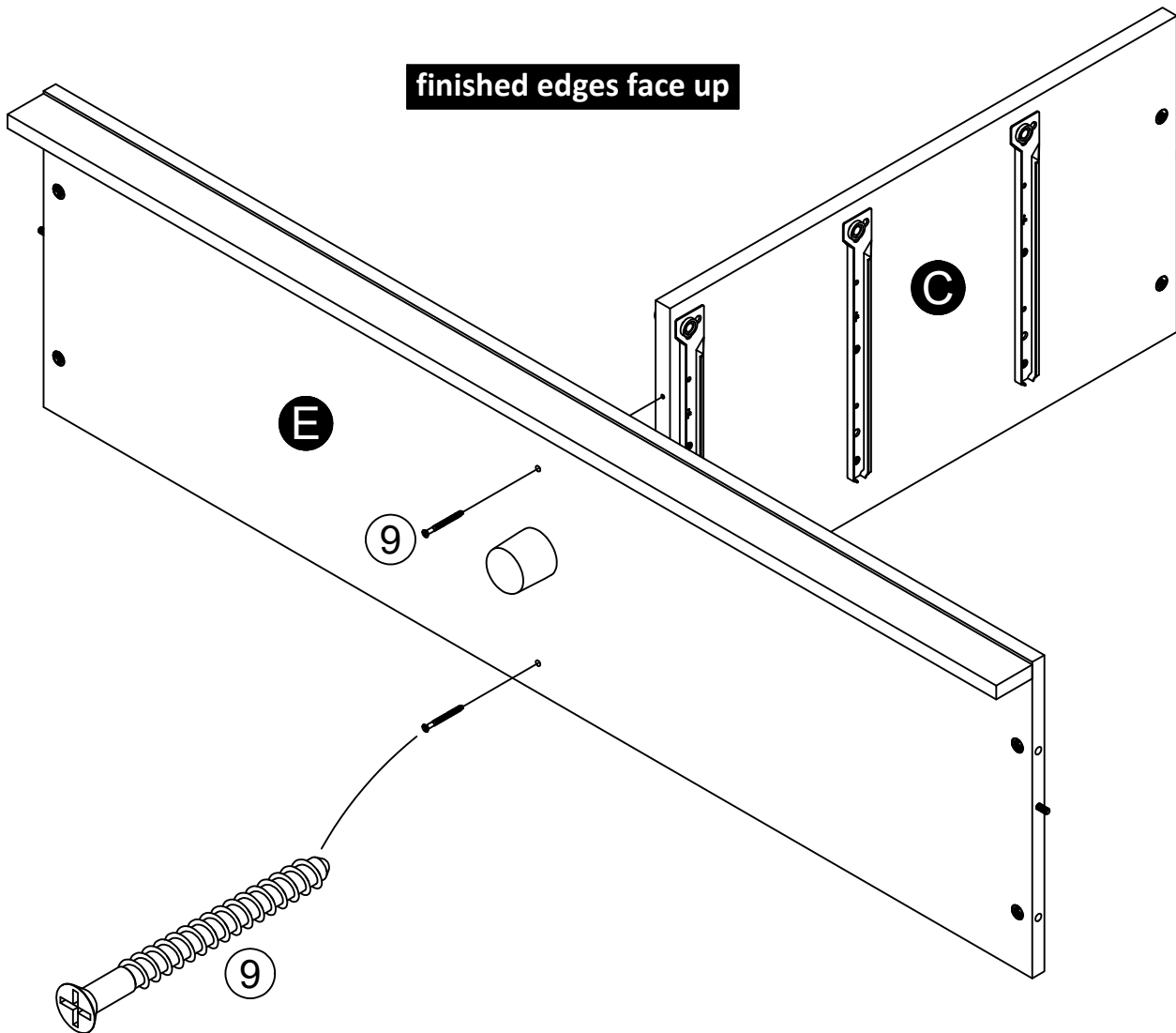
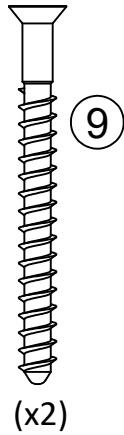
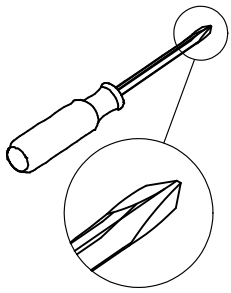


Proper orientation of CAM LOCK

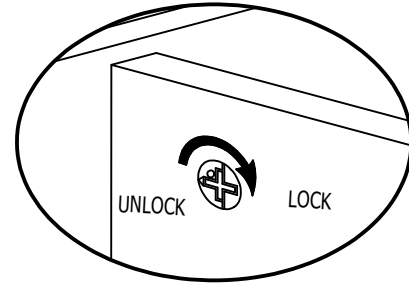
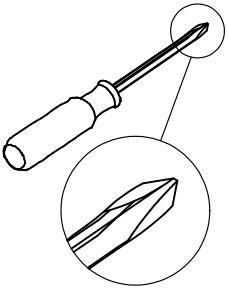




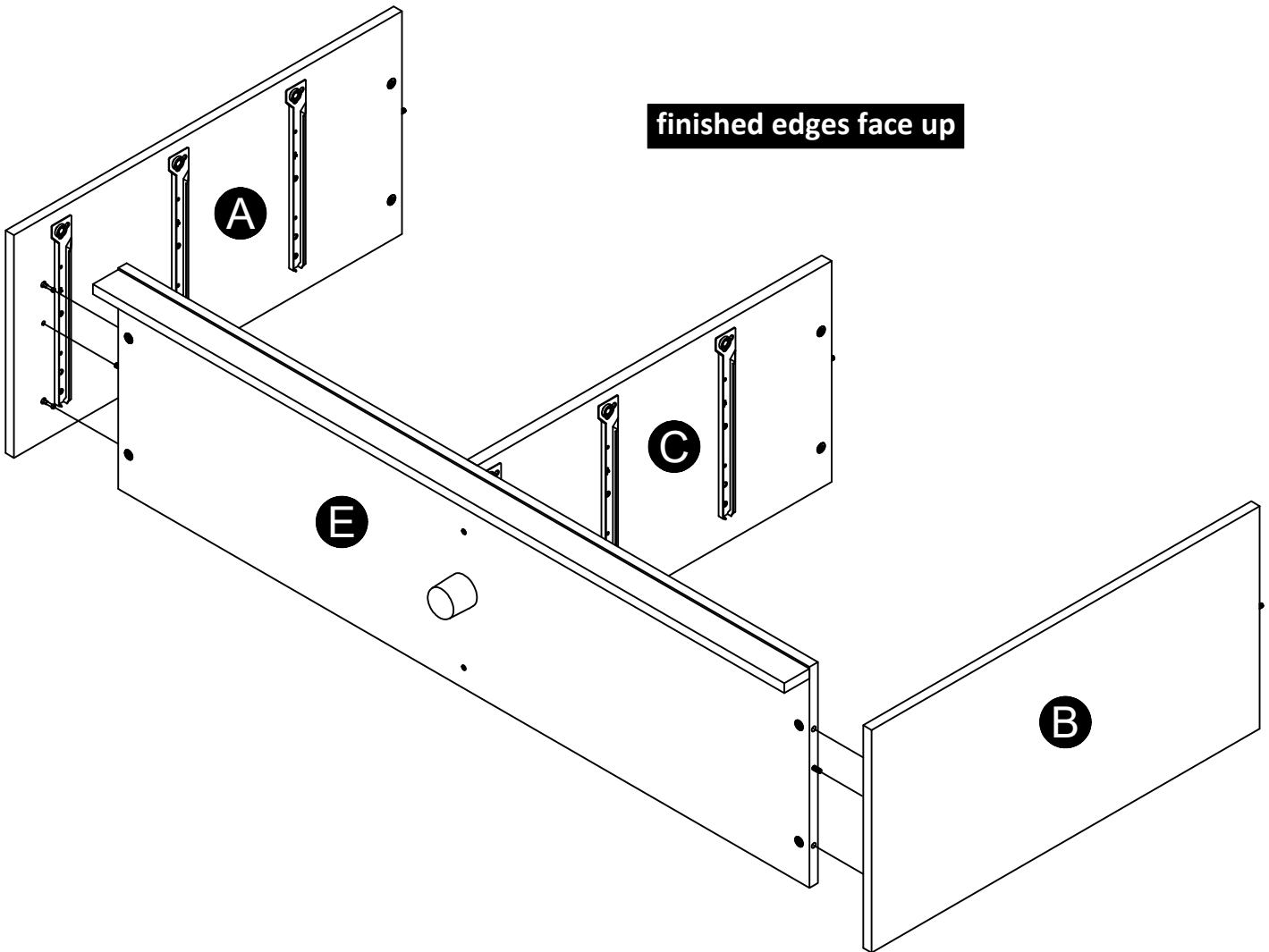
## STEP 6



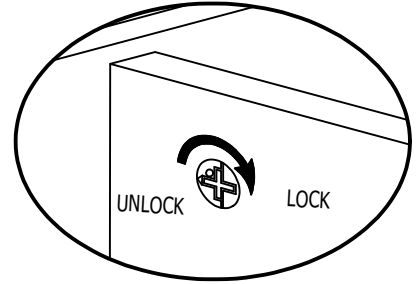
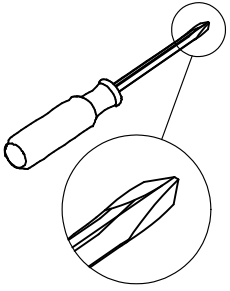
## STEP 7



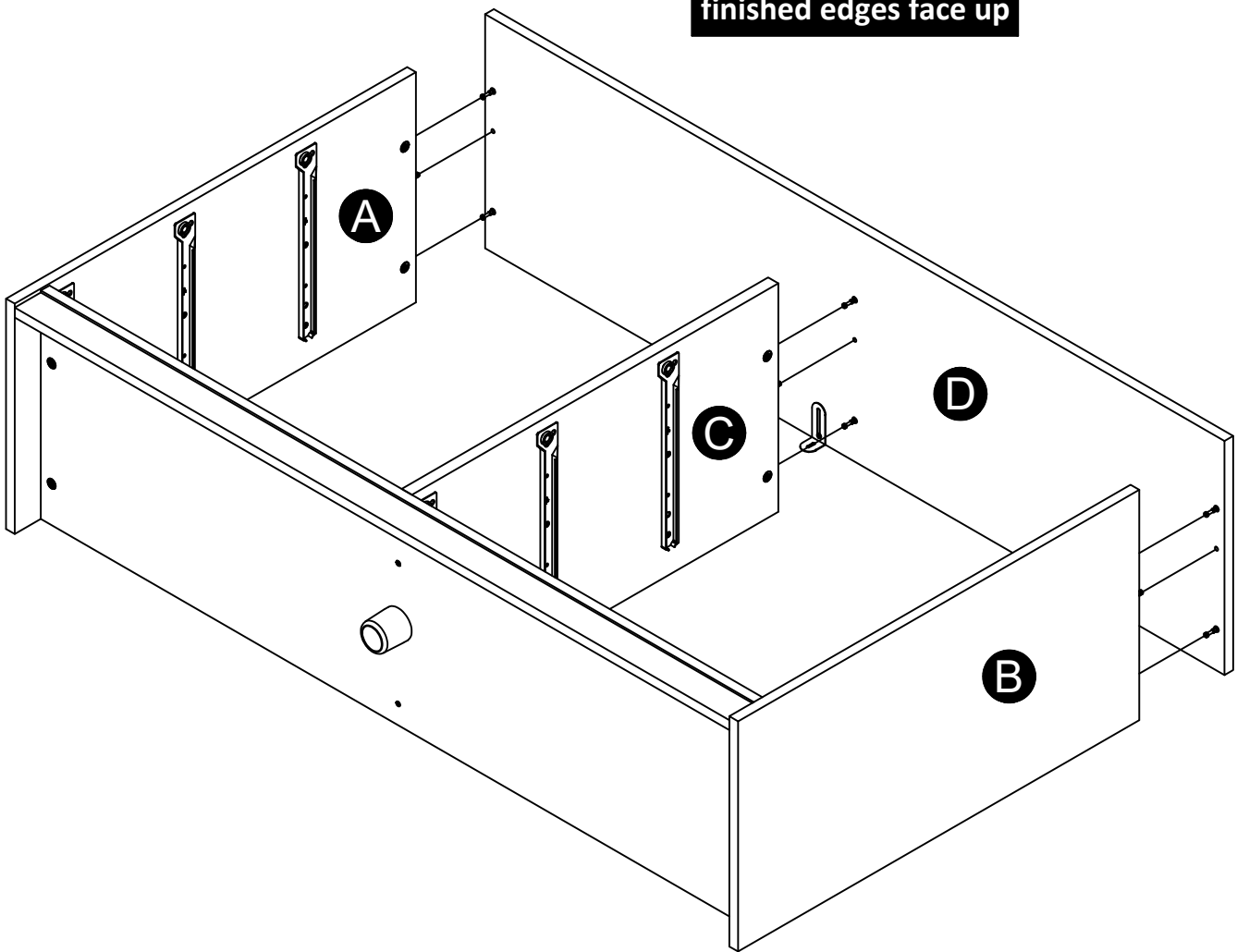
**finished edges face up**



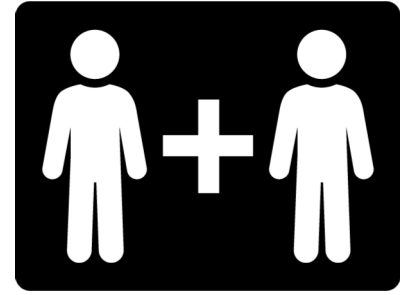
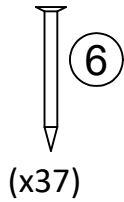
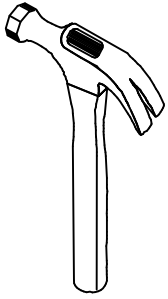
# STEP 8



**finished edges face up**

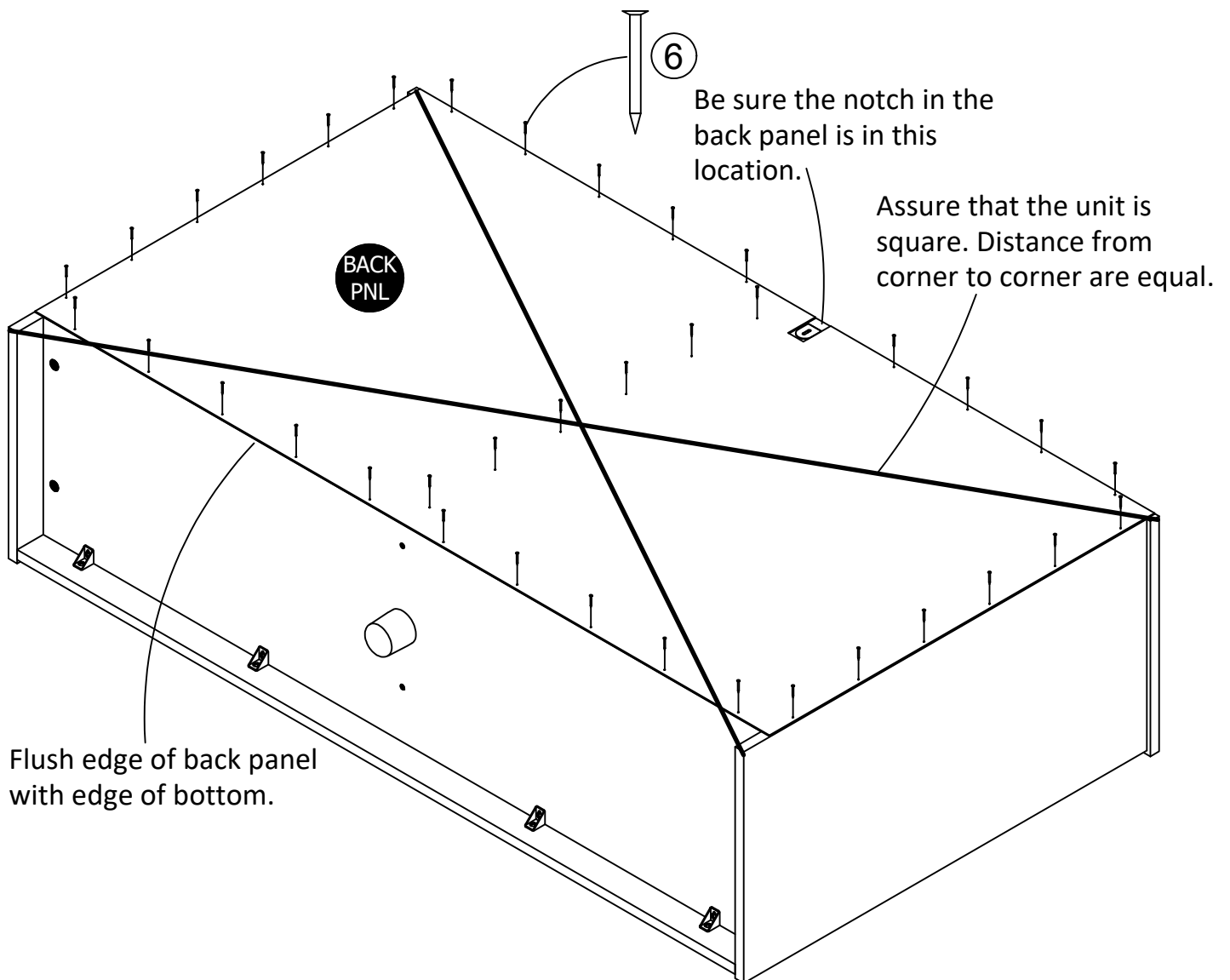


## STEP 9

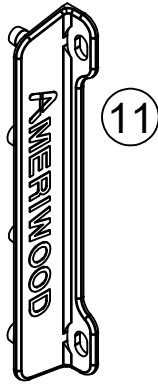
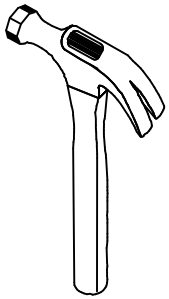


**IMPORTANT!** THE BACK PANEL IS A STRUCTURAL PART OF THIS UNIT AND MUST BE INSTALLED PROPERLY.

With the help of another person, carefully position the unit on it's front. Flush the bottom edge of the back panel with the bottom edge of the bottom (E). Align squarely and nail (6) straight into back edges as shown.



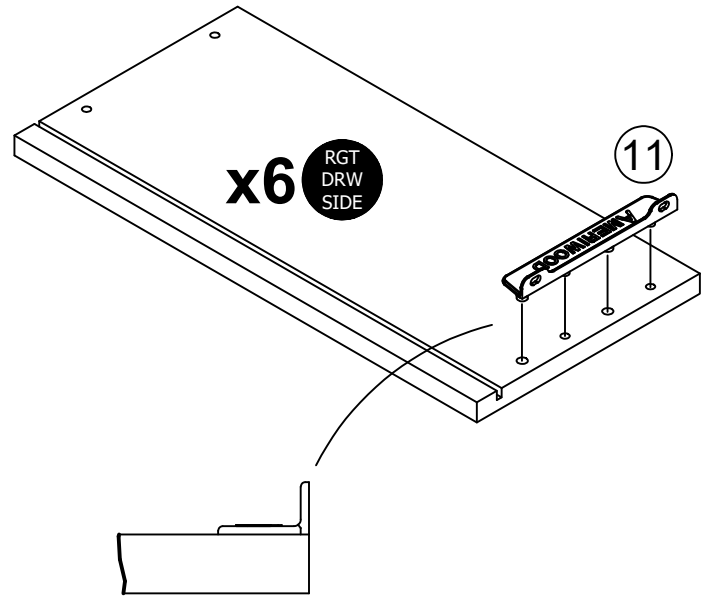
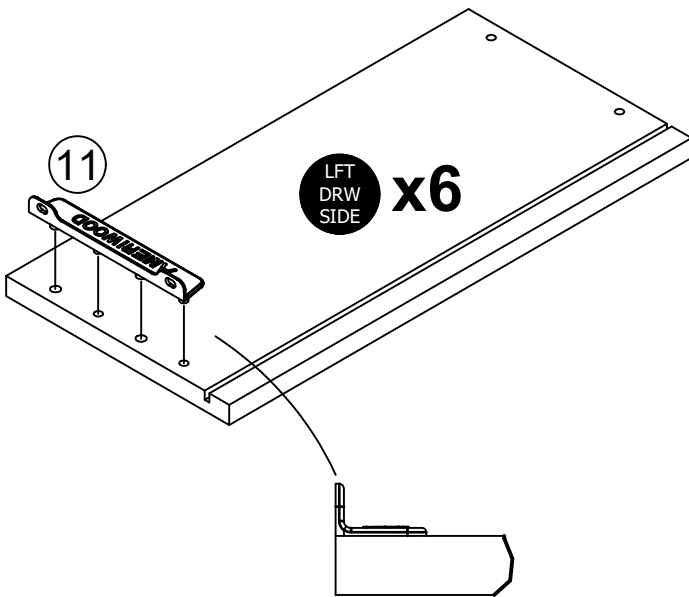
## STEP 10



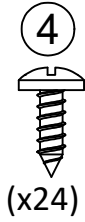
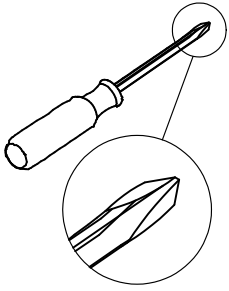
(x12)

You will be assembling six drawers. They all assemble the same way. You'll repeat these steps to assemble all the drawers.

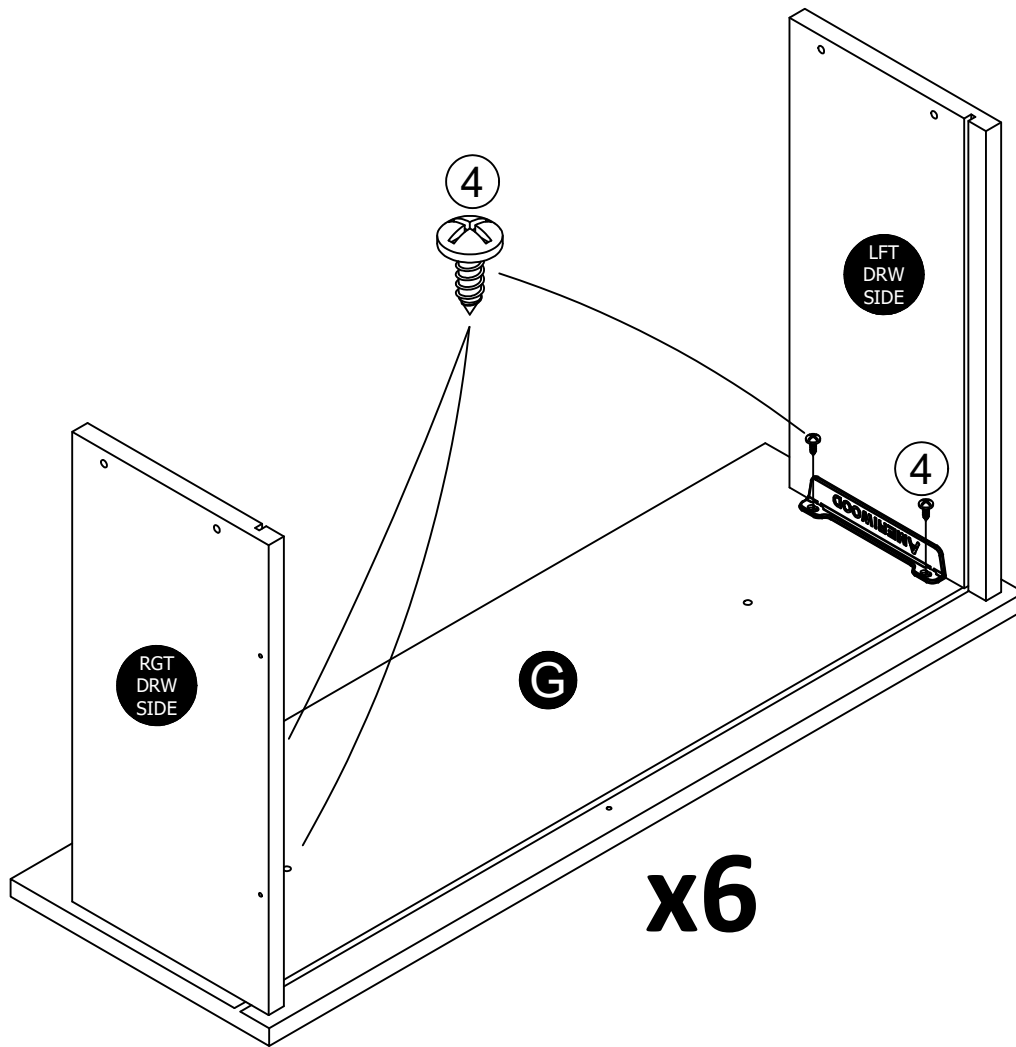
Carefully tap the drawer bracket (11) onto each drawer side as shown.



## STEP 11

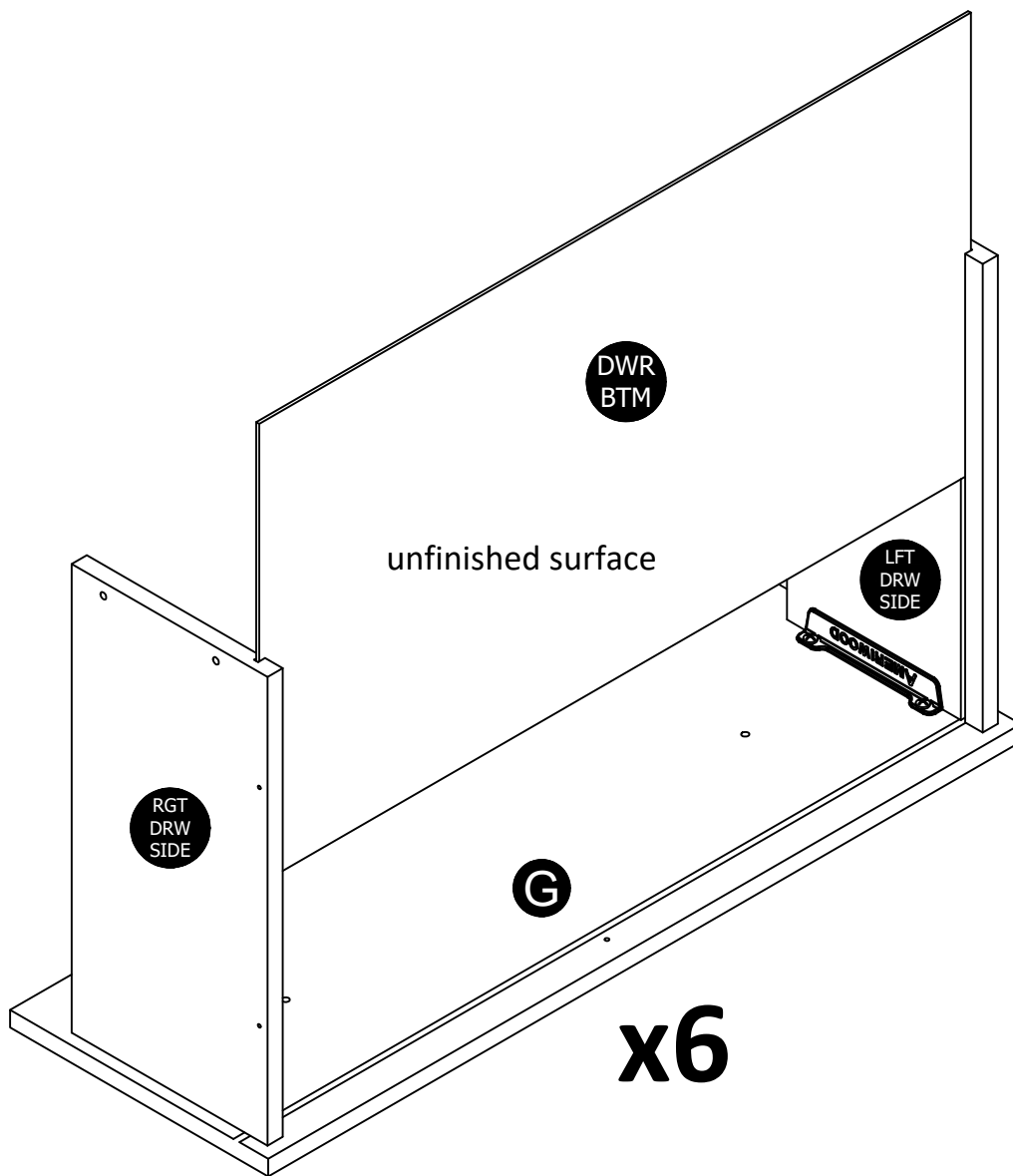


Be sure the groove in the drawer sides are centered with the groove in the drawer front. If needed, loosen screws (4) in the drawer front, make needed adjustment and re-tighten screws.

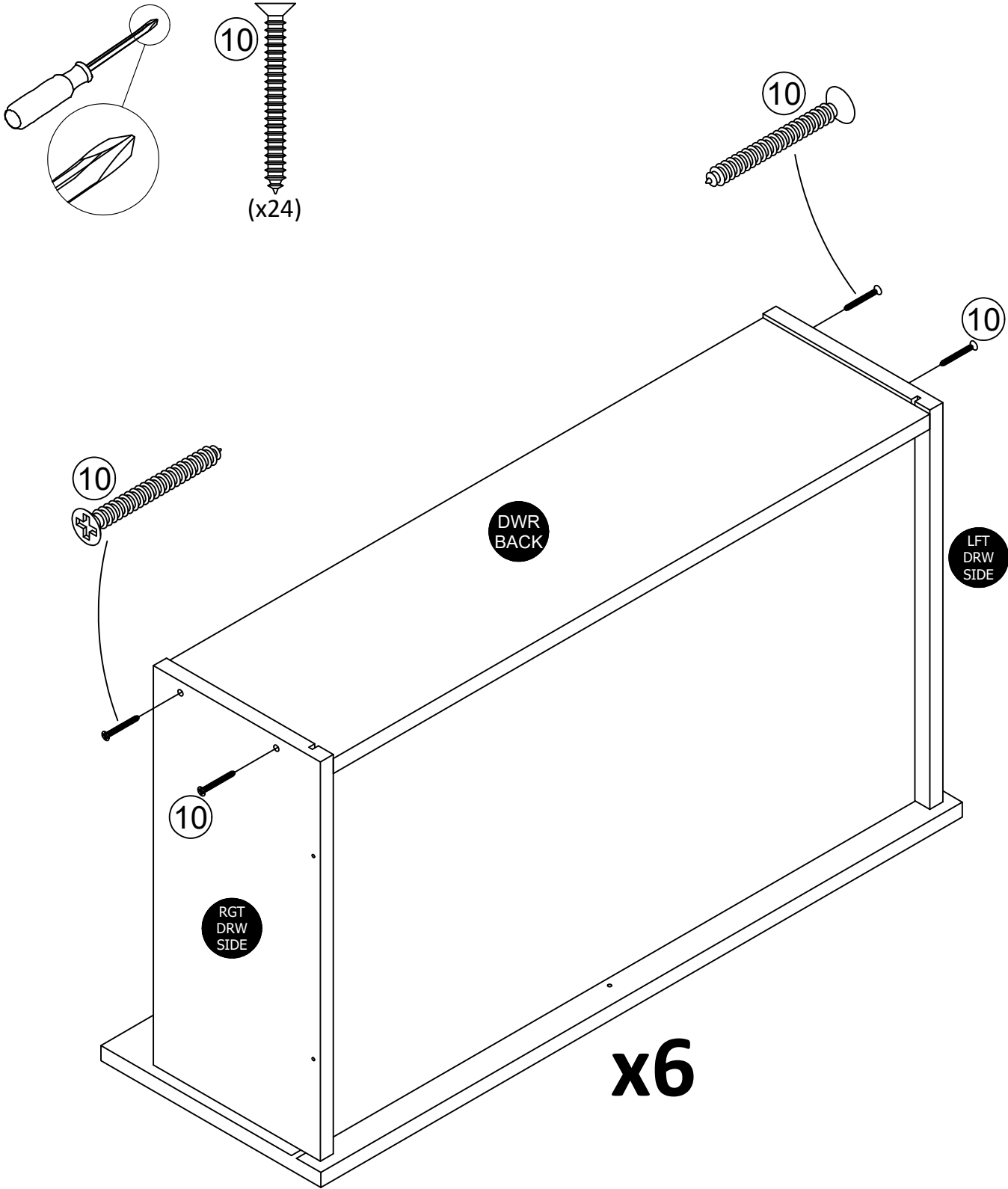


# STEP 12

Slide the drawer bottom into the groove of the drawer sides and drawer front.

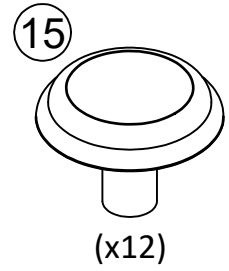
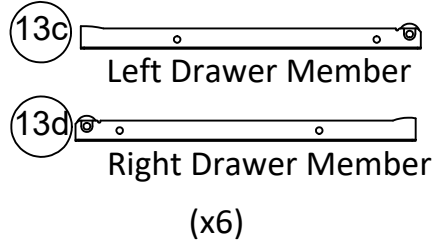
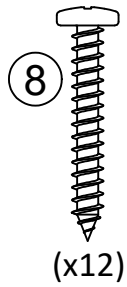
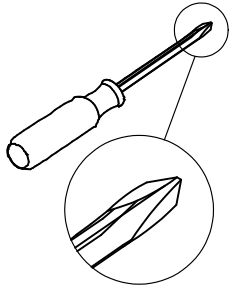


# STEP 13

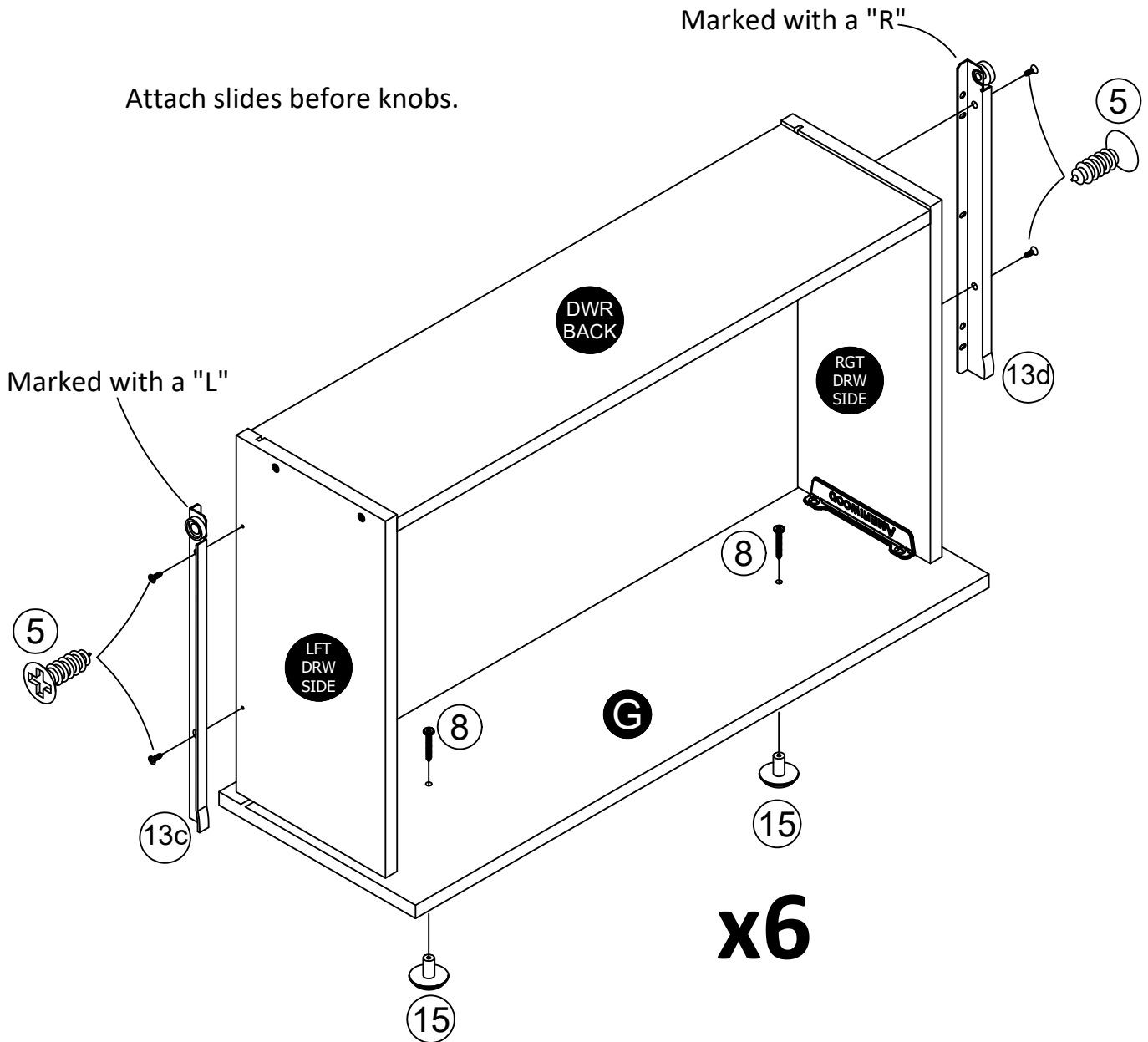




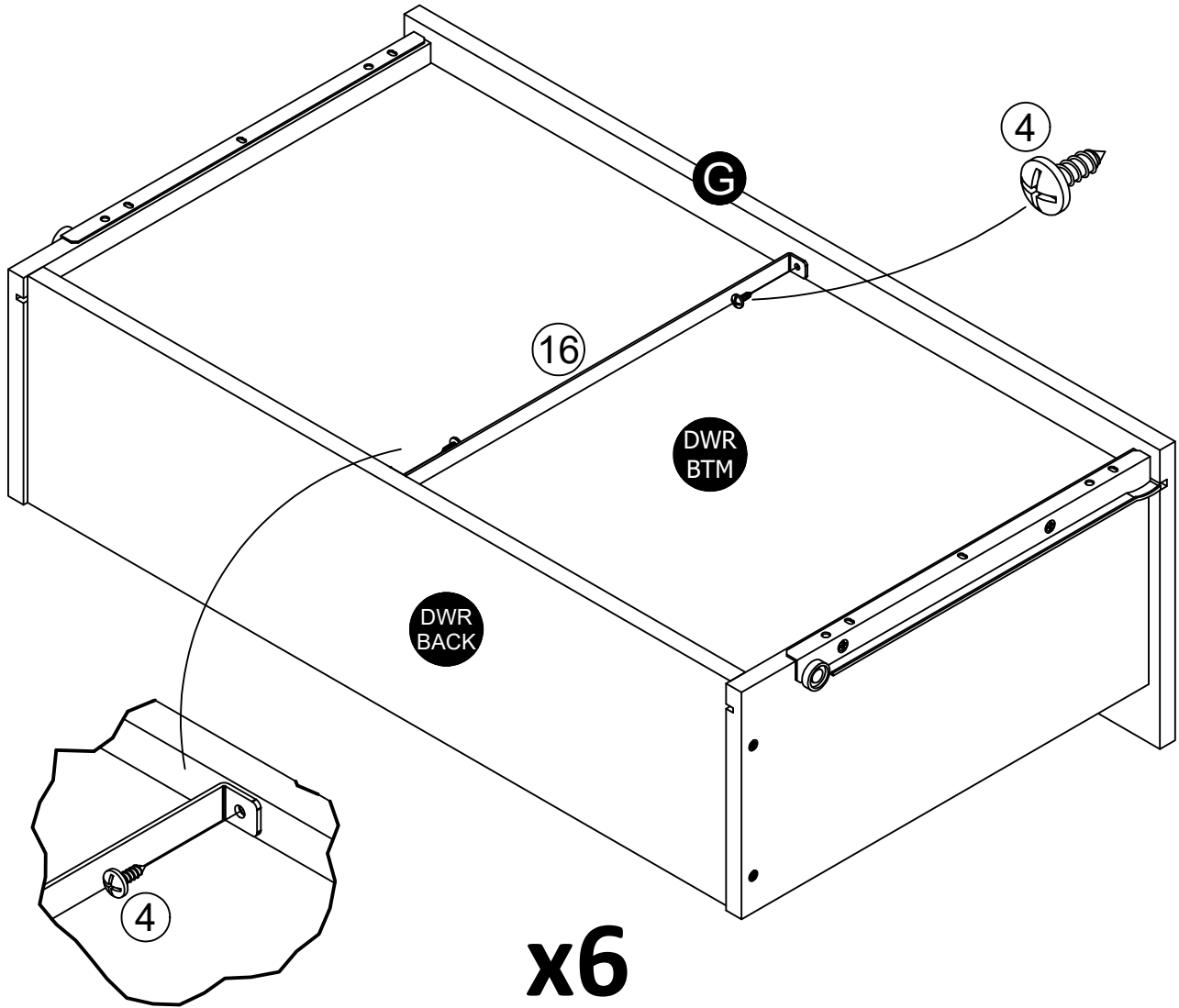
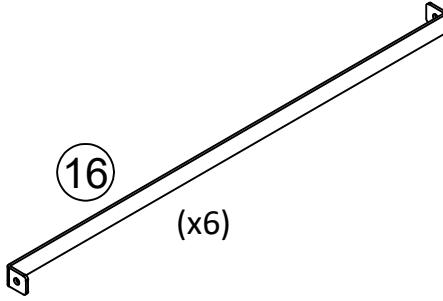
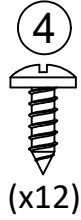
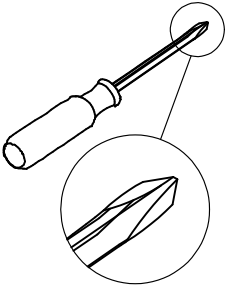
# STEP 14



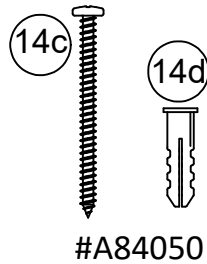
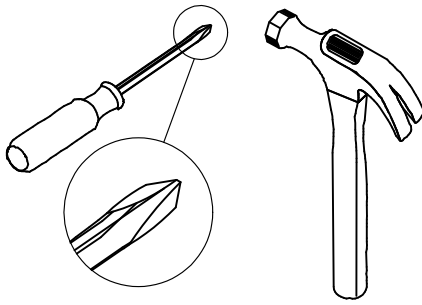
Attach slides before knobs.



## STEP 15



# STEP 16



### For Masonry, Concrete, or other wall materials:

Consult your local hardware store for appropriate anchors to securely attach the safety bracket.

**IMPORTANT:** THIS UNIT MUST BE SECURE TO THE WALL TO HELP PREVENT TIPOVER. FOLLOW THESE INSTRUCTIONS TO INSTALL THE ANTI-TIPPING SAFETY BRACKET PROVIDED WITH THIS PRODUCT.

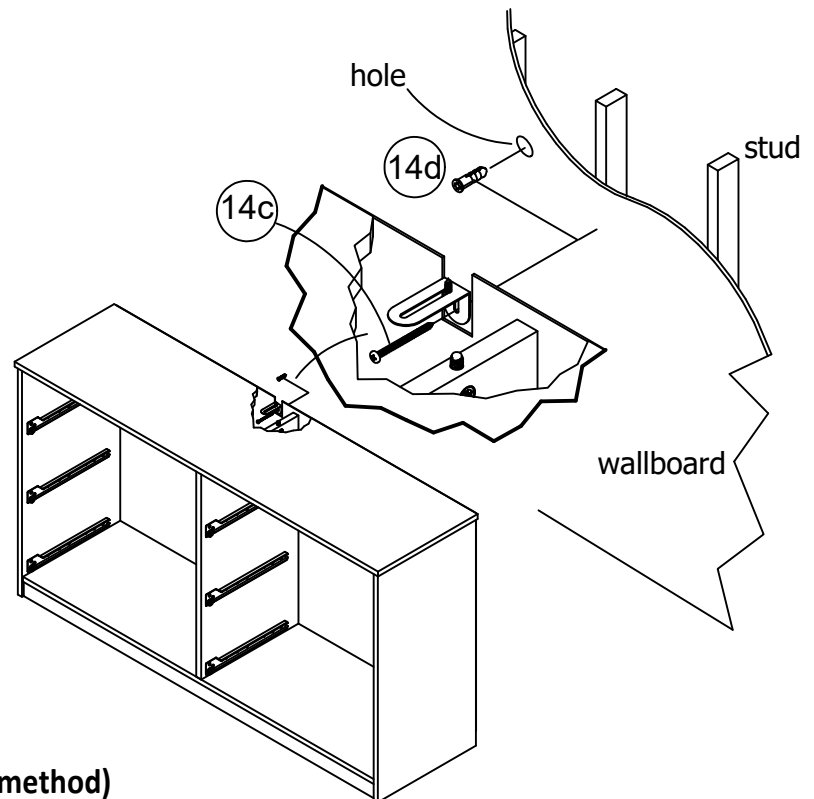
### WARNING

**Serious or fatal crushing injuries can occur from furniture tipover.**

#### To prevent tipover:

- \* Install tipover restraint provided
- \* Place heaviest items in the lowest drawers
- \* Unless specifically designed to accommodate, do not set TVs or other heavy objects on the top of this product
- \* Never allow children to climb or hang on drawers, door, or shelves
- \* Never open more than one drawer at a time

**Use of tipover restraints may only reduce, but not eliminate the risk of tipover**



### OPTION 1: Attachment into a wall stud (preferred method)

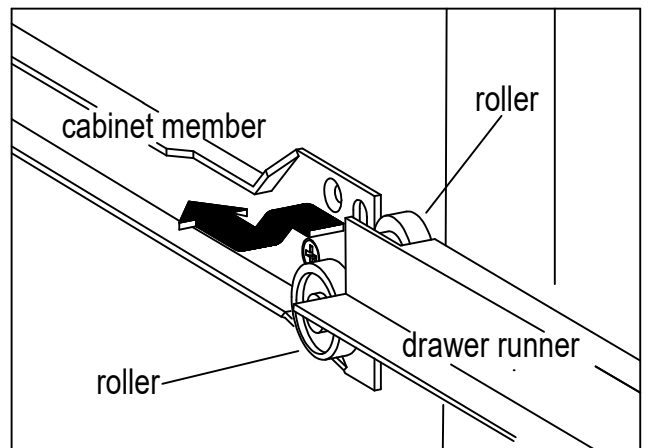
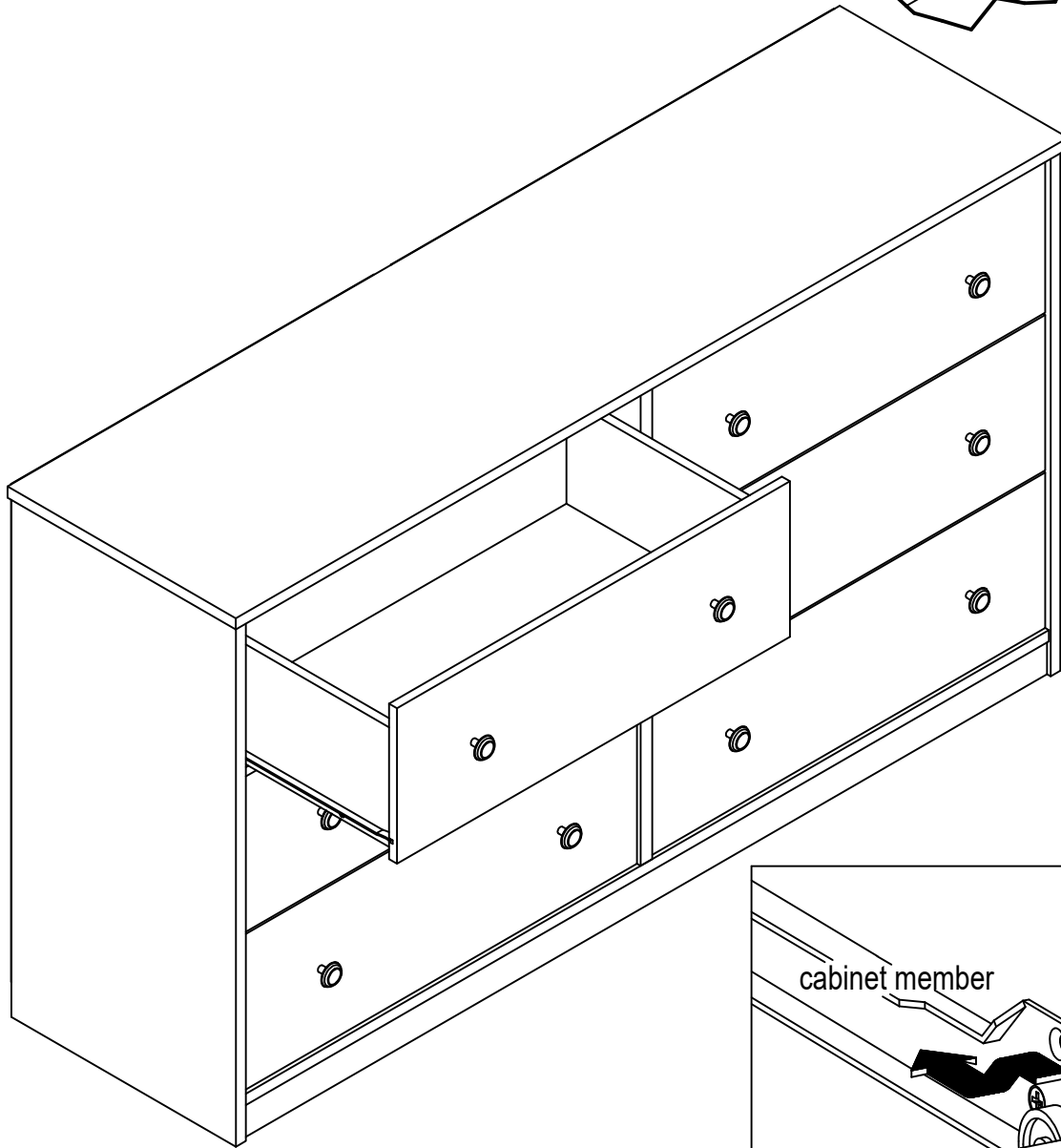
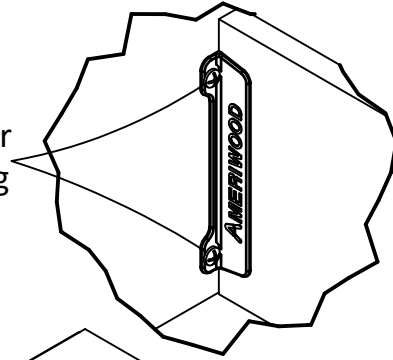
Using a stud finder, locate a stud in the wall. Place your unit against the wall, with the safety bracket aligned in this location. To make driving the screw easier, you can drill a 1/8" diameter pilot hole (3mm) through the safety bracket into the stud. Drive the screw through the safety bracket into the wall stud. Tighten the screw that was not fully tightened in step 4.

### OPTION 2: Attachment into drywall

Locate your unit where desired against a wall and mark the wall through the safety bracket, then move your unit aside. Drill a 3/16" diameter hole (5mm) into the wallboard. Tap the wall anchor into the hole until it is flush. Move your unit into location and fasten the wall bracket to the wall anchor with the screw. Tighten the screw that was not fully tightened in step 4.

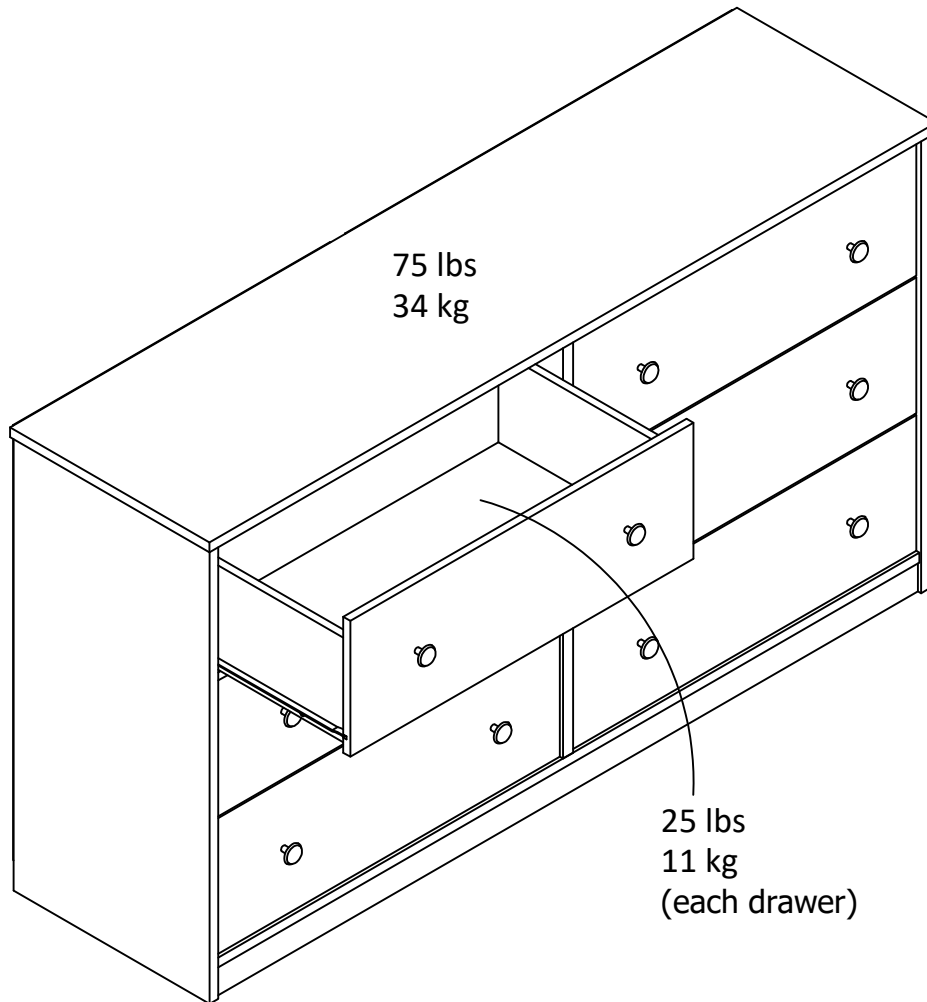
# STEP 17

Note: The drawer bracket holes are slotted. Drawer fronts can be adjusted by loosening screws, making needed adjustments and retightening screws.



## Maximum Loads

This unit has been designed to support the maximum loads shown. Exceeding these load limits could cause sagging, instability, product collapse, and/or serious injury.



**Warning: Risk of injury to persons - do not place a television on this furniture. This furniture is not approved for use with a television.**

### Certificate of Conformity

1. This certificate applies to the Dorel Home Furnishings, Inc. product identified by this instruction manual.
2. This certificate applies to compliance of this product with the CPSC Ban on Lead-Containing Paint (16 CFR 1303).
3. This product is distributed by: Dorel Home Furnishings, Inc.  
410 East First Street South  
Wright City, MO 63390  
636-745-3351
4. Site of Manufacture: Cornwall, ON
5. See front page of instruction manual for date of manufacture.

---

## Register your product to receive the following:



- \* New trend details - sneak peek on what's new
- \* Surveys - have a voice within our community
- \* Exclusive deals and discount codes
- \* Quick and easy replacement part service

To register your product, visit [ameriwoodhome.com](http://ameriwoodhome.com)

## *5 Star Rating*



Visit your local retailer's website, rate your purchased product and leave us some feedback!

We would like to extend a big "Thank You" to all of our customers for taking the time to assemble this Ameriwood Home product, and to give us your valuable feedback.

*Thank  
You!*

## Cubierta Delantera

Este libro de instrucciones contiene información **IMPORTANTE** de seguridad. Por favor lea y manténgalo para referencia en el futuro.

**No Regrese este producto!** Comuníquese con nuestro amigoso equipo de servicio al cliente para obtener ayuda.

Llámenos al: 1-800-489-3351 (Gratis) Lunes - Viernes 9am - 5pm CST

Visitar: [www.ameriwoodhome.com](http://www.ameriwoodhome.com)

## PRECAUCION

Este mueble puede volcarse y causar graves heridas y/o muerte.

Anclar el mueble a un poste de madera en la pared (si esto se requiere).

No Permita que los niños monten el mueble.

Mantenga los artículos más pesados en los cajones de abajo.

## Consejos Útiles (página 2)

- Abra su artículo en el área donde usted planea utilizarlo para evitar levantar y moverlo menos
- Identificar, ordenar y contar las piezas antes de intentar ensamblar
- Las clavijas de compresión se golpean con un martillo
- Las diapositivas están marcadas con una R (derecha) y L (izquierda) para la colocación correcta
- Asegúrese de que siempre este el punto localizado en la parte superior de bloqueador de leva este volteado hacia borde exterior
- Utilizar todos los clavos para el panel de atrás y distribuirlos por igual
- El panel de atrás debe utilizarse para asegurarse de que la unidad quede fija y firme
- No use químicas fuertes ni limpiadores abrasivos en este artículo
- Nunca empuje, tire ni arrastre los muebles

## Antes de Que Empieces (página 3)

- Lea cuidadosamente cada paso y siga el orden correcto
- Separar y contar todas sus piezas y hardware
- Dése suficiente espacio para el proceso de ensamble
- Tenga las siguientes herramientas: destornillador de cabeza plana, #2 cabeza Phillips  
Destornillador y martillo
- Precaución: Si usa un taladro electrónico o un destornillador eléctrico para atornillar, por favor asegúrese que deje de atornillar cuando el tornillo este apretado. Fallar hacer esto puede causar barrer el tornillo.

## Sistema de fijar el bloqueo de leva (página 3)

Esta sistema de fijar el bloqueo de leva sera usado en todo el proceso ensamble.

## **Página 15**

No apriete completamente este tornillo.

## **Página 16**

Deberá golpear el deslizador (12) con un martillo para introducirlo con seguridad en el orificio.

## **Página 20**

**¡IMPORTANTE! EL PANEL TRASERO ES UNA PARTE ESTRUCTURAL DE ESTA UNIDAD Y DEBE SER INSTALADO CORRECTAMENTE.**

Con la ayuda de otra persona, coloque cuidadosamente la unidad sobre su parte delantera. Enrase el borde inferior del panel trasero con el borde inferior del fondo (E). Alinee en ángulo recto y clave (6) en los bordes traseros como se muestra.

Asegúrese de que la muesca del panel trasero se encuentra en este lugar.

Asegúrese de que la unidad está a escuadra. Las distancias de esquina a esquina son iguales.

Alinee el borde del panel trasero con el borde de la parte inferior.

## **Página 21**

Va a montar seis cajones. Todos se ensamblan de la misma manera. Repetirá estos pasos para ensamblar todos los cajones.

Golpee con cuidado el soporte del cajón (11) en cada lado del cajón como se muestra.

## **Página 22**

Asegúrese de que la ranura de los lados del cajón esté centrada con la ranura del frente del cajón. Si es necesario, afloje los tornillos (4) del frente del cajón, realice el ajuste necesario y vuelva a apretar los tornillos.

## **Página 23**

Deslice el fondo del cajón en la ranura de los laterales y el frente del cajón.

## **Página 25**

Coloque las guías antes de los pomos.



## Página 27

### Para mampostería, hormigón u otros materiales de pared:

Consulte en su ferretería local los anclajes adecuados para fijar el soporte de seguridad.

**IMPORTANTE:** ESTA UNIDAD DEBE ESTAR FIJADA A LA PARED PARA EVITAR QUE SE VUELQUE. SIGA ESTAS INSTRUCCIONES PARA INSTALAR EL SOPORTE DE SEGURIDAD ANTIVUELCO SUMINISTRADO CON ESTE PRODUCTO.

### ADVERTENCIA

**El vuelco del mueble puede provocar lesiones graves o mortales por aplastamiento.**

#### Para evitar el vuelco:

- \* Instale el soporte antivuelco suministrado
- \* Coloque los artículos más pesados en los cajones inferiores
- \* A menos que esté diseñado específicamente para ello, no coloque televisores u otros objetos pesados en la parte superior de este producto
- \* No permita nunca que los niños trepen o se cuelguen de los cajones, puertas o estantes
- \* No abra nunca más de un cajón a la vez

**El uso de dispositivos de sujeción para el vuelco solo puede reducir, pero no eliminar, el riesgo de vuelco**

### OPCIÓN 1: Fijación en un montante de la pared (método preferido)

Con un localizador de montantes, localice un montante en la pared. Coloque su unidad contra la pared, con el soporte de seguridad alineado en esta ubicación. Para facilitar la colocación del tornillo, puede perforar un agujero piloto de 1/8" de diámetro (3 mm) a través del soporte de seguridad en el montante. Introduzca el tornillo a través del soporte de seguridad en el montante de la pared. Apriete el tornillo que no se haya apretado del todo en el paso 4.

### OPCIÓN 2: Fijación en una pared de yeso laminado

Ubique su unidad en el lugar deseado contra una pared y marque la pared a través del soporte de seguridad, luego mueva su unidad a un lado. Perfore un agujero de 3/16" de diámetro (5 mm) en la pared. Golpee el anclaje de pared en el agujero hasta que esté al ras. Mueva su unidad a su ubicación y fije el soporte de pared al anclaje de pared con el tornillo. Apriete el tornillo que no se apretó completamente en el paso 4.

## Página 28

Nota: Los agujeros de los soportes de los cajones están ranurados. Los frentes de los cajones pueden ajustarse aflojando los tornillos, haciendo los ajustes necesarios y volviendo a apretar los tornillos.

## **Página 29**

### **CARGA MAXIMA**

Esta unidad ha sido diseñada para soportar la carga máxima anotada. El exceder estos límites puede causar inestabilidad, colapsarse y/o causar serias lesiones.

**ADVERTENCIA:** Riesgo de lesiones a las personas - no coloque un televisor sobre muebles. Este mueble no está aprobado para su uso con un televisor.

## **Página 30**

Registre su producto para recibir lo siguiente:

- \* Detalles de nuevas tendencias - Vistazo a lo nuevo
- \* Encuestas - alec su voz entre su comunidad
- \* Códigos de ofertas y descuentos exclusivos
- \* Fácil y rápido servicio de partes de remplace

Para registrar su producto, visite [ameriwoodhome.com](http://ameriwoodhome.com)

Clasificación de 5 estrellas

Visite el sitio web de su tienda local, califique su comprado y denos sus comentarios!

Nos gustaría enviar un gran "Agradecimiento" a todos nuestros clientes por tomarse el tiempo de ensamblar este producto de Ameriwood Home, y por darnos sus valiosos comentarios.

Gracias

## Couverture Avant

CE LIVRET D'INSTRUCTION CONTIENT DES INFORMATIONS **IMPORTANTES** SUR LA SÉCURITÉ. VEUILLEZ LIRE ET GARDER POUR UNE RÉFÉRENCE FUTURE

**Ne retournez pas ce produit!** Contactez notre équipe de service à la clientèle amicale d'abord pour obtenir de l'aide.

**Appelez-nous:** 1-800-489-3351 (sans frais) du Lundi au Vendredi de 9h à 17h Heure Centrale

**Visitez:** [www.ameriwoodhome.com](http://www.ameriwoodhome.com)

## ATTENTION

Le meuble peut basculer et causer des blessures graves ou la mort.

Ancrer le meuble à une planche murale dans le mur (si indiqué).

Ne laissez pas les enfants grimper sur le meuble.

Placez les articles lourds sur les étagères ou dans les tiroirs inférieurs.

## Astuces Utiles (page 2)

-Ouvrez votre article dans la zone que vous prévoyez de le garder pour moins de levage lourd

-Identifier, trier et compter les pièces avant d'essayer d'assembler

-Les goujons de compression sont taraudés avec un Marteau

-Les glissières sont marquées d'un R (droit) et d'un L (gauche) pour un bon placement

-Assurez-vous toujours de faire face la pointe situé sur le haut de la Serrure de Came vers le bord extérieur

-Utiliser tous les clous fournis pour le panneau arrière et les répartir également

-Le panneau arrière doit être utilisé pour vous assurer que votre appareil est robuste

-N'utilisez pas de produits chimiques agressifs ou de nettoyeurs abrasifs sur cet appareil

-Ne jamais pousser, tirer, ou faire glisser votre meuble

## Avant de Commencer (page 3)

-Lisez attentivement chaque étape et suivez le bon ordre

-Séparez et comptez toutes vos pièces et matériaux

-Donnez-vous suffisamment de place pour l'assemblage

-Avoir les outils suivants: tournevis à tête plate, #2 tournevis Phillips, et Marteau

-Attention: Si vous utilisez une perceuse électrique ou un tournevis électrique pour visser, veillez à ralentir et arrêter lorsque la vis est bien serrée. Le non-respect de cette consigne peut endommager la vis.

## Système de Fixation de Came (page 3)

Ce Système de Fixation de Came sera utilisé tout au long de l'assemblage

## Page 15

Ne serrez pas complètement cette vis.

## Page 16

Vous devrez taper sur le patin (12) à l'aide d'un marteau pour l'insérer solidement dans le trou.

## Page 20

**IMPORTANT! LE PANNEAU ARRIÈRE EST UNE PARTIE STRUCTURELLE DE CET APPAREIL ET DOIT ÊTRE INSTALLÉ CORRECTEMENT.**

Avec l'aide d'une autre personne, positionnez soigneusement l'appareil sur sa face avant. Alignez le bord inférieur du panneau arrière avec le bord inférieur du fond (E). Alignez carrément et clouez (6) droit dans les bords arrière comme indiqué.

Assurez-vous que l'encoche du panneau arrière se trouve à cet endroit.

Assurez-vous que l'unité est carrée. Les distances d'un coin à l'autre sont égales.

Le bord du panneau arrière est aligné avec le bord du fond.

## Page 21

Vous allez assembler six tiroirs. Ils s'assemblent tous de la même façon. Vous répétez ces étapes pour assembler tous les tiroirs.

Tapez délicatement le support de tiroir (11) sur chaque côté du tiroir comme indiqué.

## Page 22

Assurez-vous que la rainure des côtés du tiroir est centrée sur la rainure de la façade du tiroir. Au besoin, desserrez les vis (4) de la façade du tiroir, effectuez le réglage nécessaire et resserrez les vis.

## Page 23

Faites glisser le fond du tiroir dans la rainure des côtés et de la façade du tiroir.

## Page 25

Fixez les glissières avant les boutons.

## Page 27

### **Pour la maçonnerie, le béton ou d'autres matériaux muraux :**

Consultez votre quincaillerie locale pour obtenir des ancrages appropriés afin de fixer solidement le support de sécurité.

**IMPORTANT :** CET APPAREIL DOIT ÊTRE FIXÉ AU MUR POUR ÉVITER TOUT BASCULEMENT. SUIVEZ CES INSTRUCTIONS POUR INSTALLER LE SUPPORT DE SÉCURITÉ ANTI-BASCULEMENT FOURNI AVEC CE PRODUIT.

### **AVERTISSEMENT**

**Le basculement d'un meuble peut entraîner des blessures graves ou mortelles par écrasement.**

#### **Pour éviter le basculement :**

- \* Installez le dispositif anti-basculement fourni
- \* Placez les éléments les plus lourds dans les tiroirs les plus bas
- \* Ne posez pas de téléviseurs ou d'autres objets lourds sur le dessus de ce produit, à moins qu'ils ne soient spécifiquement conçus pour cela
- \* Ne permettez jamais aux enfants de grimper ou de s'accrocher aux tiroirs, aux portes ou aux étagères
- \* N'ouvrez jamais plus d'un tiroir à la fois

**L'utilisation de dispositifs de retenue en cas de basculement ne peut que réduire, mais pas éliminer, le risque de basculement**

#### **OPTION 1 : fixation dans un montant de mur (méthode préférée)**

À l'aide d'un détecteur de montants, localisez un montant dans le mur. Placez votre appareil contre le mur, avec le support de sécurité aligné à cet endroit. Pour faciliter l'insertion de la vis, vous pouvez percer un trou pilote de 3 mm de diamètre à travers le support de sécurité, dans le montant. Enfoncez la vis à travers le support de sécurité dans le montant du mur. Serrez la vis qui n'a pas été entièrement serrée à l'étape 4.

#### **OPTION 2 : fixation dans les cloisons sèches**

Placez votre unité à l'endroit souhaité contre un mur et marquez le mur à travers le support de sécurité, puis mettez votre unité de côté. Percez un trou de 3/16" de diamètre (5mm) dans le panneau mural. Tapez sur l'ancrage mural dans le trou jusqu'à ce qu'il soit affleurant. Mettez votre appareil en place et fixez le support mural à l'ancrage mural à l'aide de la vis. Serrez la vis qui n'a pas été complètement serrée à l'étape 4.

## Page 28

Remarque : les trous des supports de tiroir sont fendus. Les façades des tiroirs peuvent être ajustées en desserrant les vis, en effectuant les ajustements nécessaires et en resserrant les vis.

# Français

---

## Page 29

### CHARGES MAXIMALES

Ce meuble a été conçu pour supporter les charges maximales indiquées. En excédant ces limites de charge, le meuble pourrait devenir instable, s'effondrer, et/ou causer des blessures graves.

**AVERTISSEMENT :** Risque de blessure corporelle - ne pas placer une télévision sur ce meuble. Ce meuble n'est pas approuvé pour une utilisation avec une télévision.

## Page 30

Enregistrez votre produit pour recevoir les éléments suivantes:

- \* Détails sur les nouvelles tendances - un aperçu sur les nouveautés
- \* Sondages - avoir une voix au sein de notre communauté
- \* Offres exclusives et codes promo
- \* Service de pièces de rechange rapide et facile

Pour enregistrer votre produit, visitez [ameriwoodhome.com](http://ameriwoodhome.com)

5 Étoiles

Visitez le site Web de votre détaillant local, évaluez votre produit acheté et laissez-nous quelques commentaires !

Nous tenons à offrir un grand "Merci" à tous nos clients pour avoir pris le temps d'assembler ce produit "Ameriwood Home", et de nous donner vos commentaires précieux.

Merci