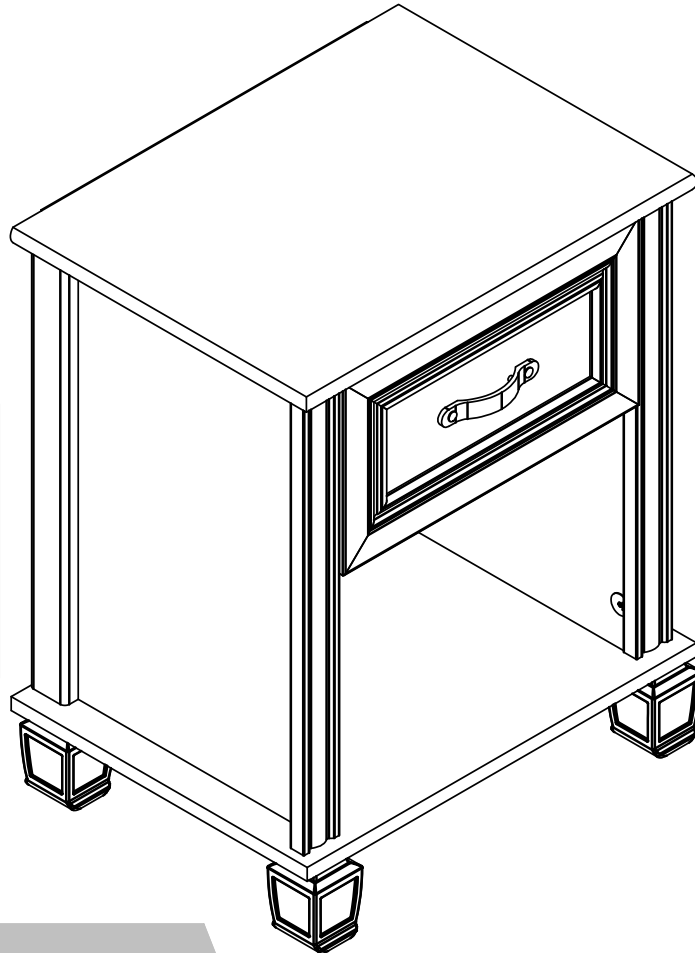


# 8760500EBL NIGHT STAND

**Ameriwood**  
HOME

Date of Purchase \_\_\_ / \_\_\_ / \_\_\_  
Lot Number:

B348760500EBLO



THIS INSTRUCTION BOOKLET CONTAINS **IMPORTANT** SAFETY INFORMATION. PLEASE READ AND KEEP FOR FUTURE REFERENCE.

### Do Not Return This Product!

Contact our customer service team for help first.

**Call:** 1-800-489-3351 (toll free)

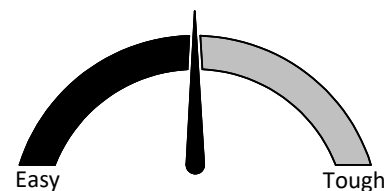
Monday-Friday 9am - 5pm CST

**Visit:** [www.ameriwoodhome.com](http://www.ameriwoodhome.com)



## **WARNING**

- Unit can tip over causing severe injury or death.
- Anchor unit to stud in wall (if instructed to).
- Do Not allow children to climb on unit.
- Put heavy items on lower shelves or drawers.



Assembly Difficulty Meter

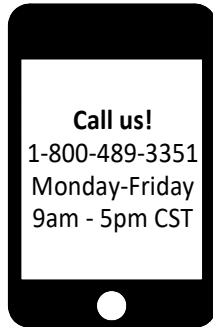
Follow Ameriwood Home



## Contact Us!

### Do NOT return this product!

Contact our friendly customer service team first for help.



Visit [ameriwoodhome.com](http://ameriwoodhome.com) to view the limited warranty valid in the U.S. and Canada.

Assembly Tips

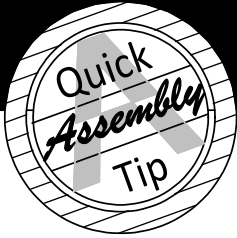


## Helpful Hints

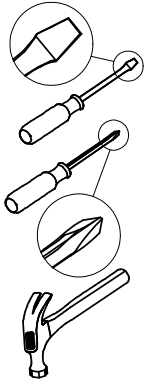
PEOPLE NEEDED FOR ASSEMBLY: **1-2**  
ESTIMATED ASSEMBLY TIME: **1 HOUR**

- Open your item in the area you plan to keep it to avoid excessive heavy lifting.
- Identify, sort and count the parts before attempting assembly.
- Compression dowels are lightly tapped in with a hammer.
- Slides are labeled with a **R** (right) and **L** (left) for proper placement.
- Make sure to always face the point on the top of the Cam Lock towards the outer edge.
- Use all the nails provided for the back panel and spread them out equally.
- Back panel must be used to make sure your unit is sturdy.
- Do NOT use harsh chemicals or abrasive cleaners on this item.
- Never push, pull, or drag your furniture.





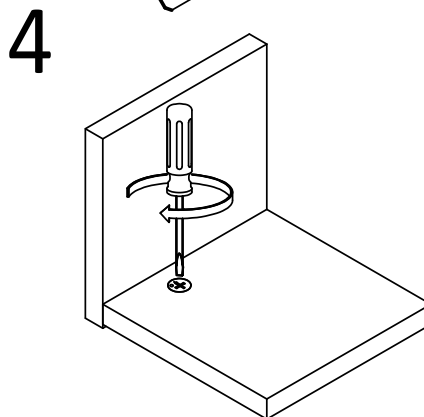
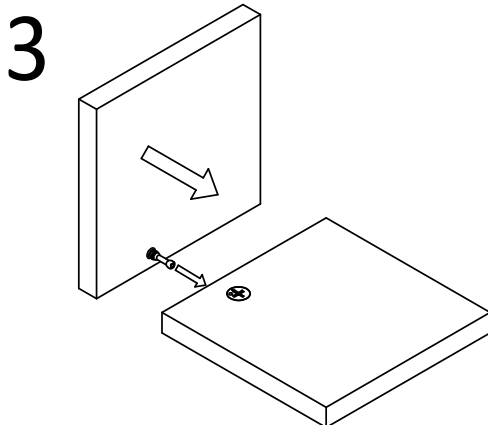
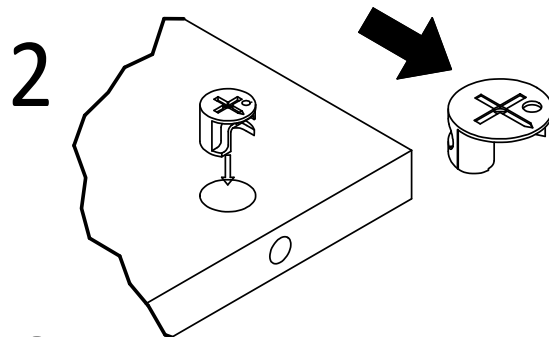
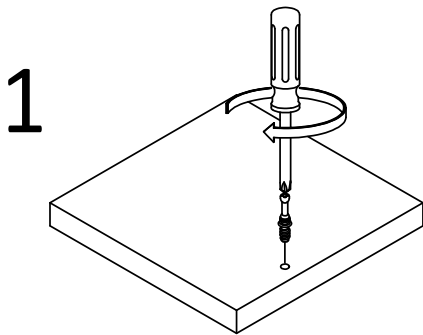
## Before You Start



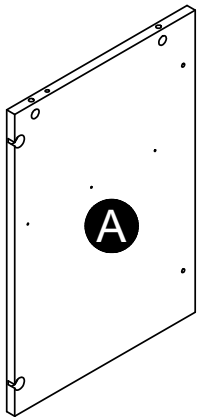
- ✓ Read through each step carefully and follow the proper order
- ✓ Separate and count all your parts and hardware
- ✓ Give yourself enough room for the assembly process
- ✓ Have the following tools: Flat Head Screwdriver, #2 Phillips Head Screwdriver and Hammer
- ✓ Caution: If using a power drill or power screwdriver for screwing, please be aware to slow down and stop when screw is tight. Failure to do so may result in stripping the screw.

## Cam Lock Fastening System

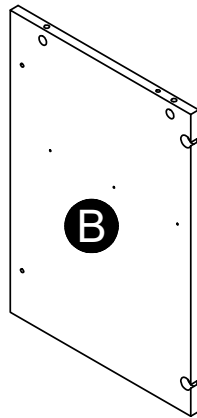
This Cam Lock Fastening System will be used throughout the assembly process.



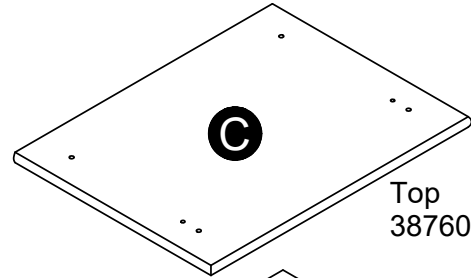
# Board Identification



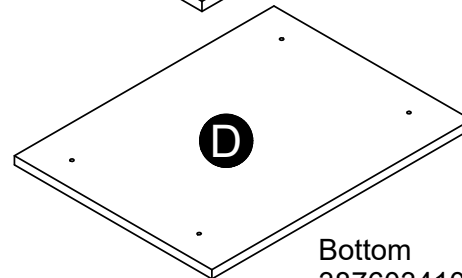
Left Panel  
38760341010



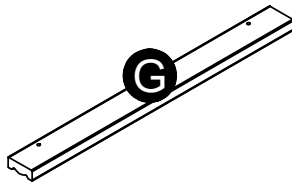
Right Panel  
38760341020



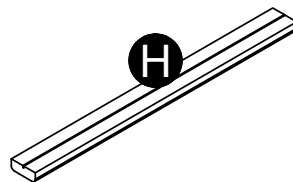
Top  
38760337030



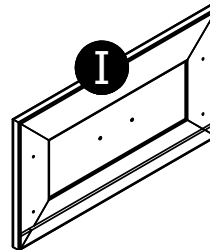
Bottom  
38760341040



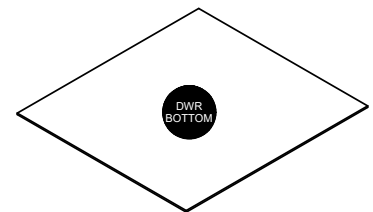
x2  
Front Molding  
38760341070



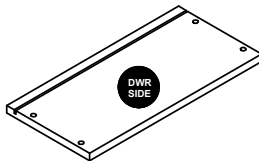
x2  
Rear Molding  
38760341080



Drawer Front  
38760341090



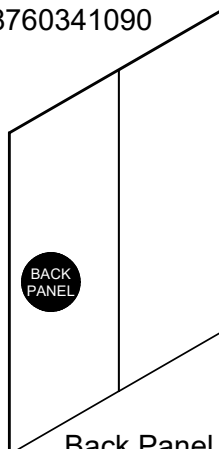
Drawer Bottom  
K876033160



x2  
Drawer Side  
39991167346200C



Drawer Back  
39991167035540B

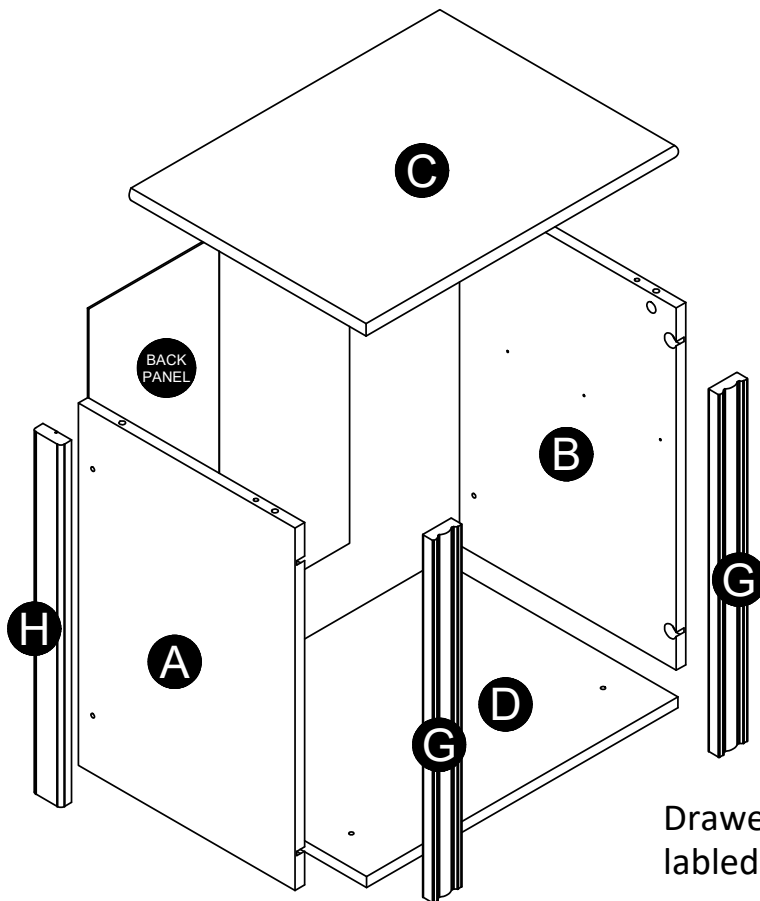


Back Panel  
K876034100

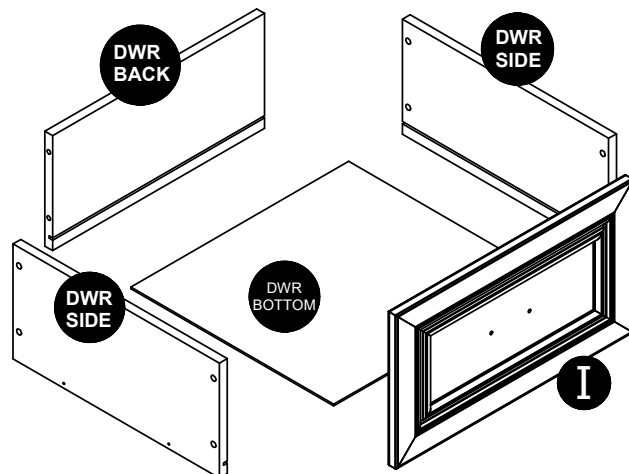
This piece is paperboard construction. It is not made from wood, but is required for the assembly of your unit.

# Board Identification

Not actual size




Drawer sides and drawer back are labeled with part description.

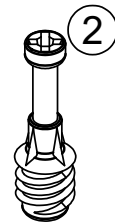


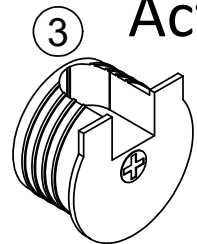
Note that your unit may contain extra hardware

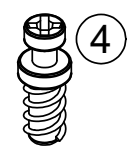
## Part List

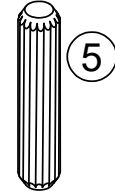
### Actual Size


- 


(x4)  
#A22620  
cam lock
- 


(x4)  
#A22610  
cam bolt
- 

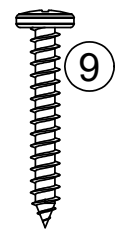
(x4)  
#A22900  
connector
- 

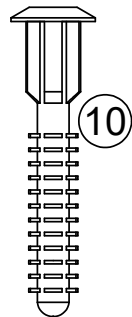
(x4)  
#A22910  
connector bolt
- 


(x2)  
#A21660  
wood dowel
- 

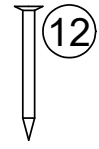
(x4)  
#A23030  
confirmat screw
- 

(x10)  
#A11080  
7/16" flat head
- 

(x8)  
#A12120  
7/16" pan head
- 


(x12)  
#A12930  
1-1/8" pan head
- 


(x4)  
#A21970  
drive fastener
- 

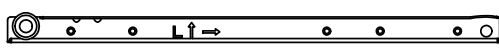
(x2)  
#A17030  
5/16" bolt
- 

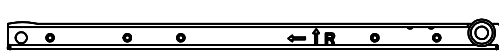
(x20)  
#A21110  
nail

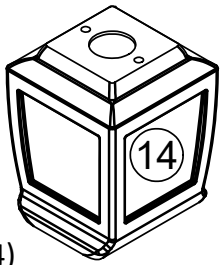
### Not Actual Size

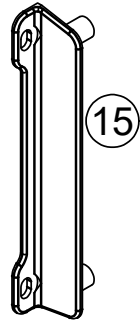
- 

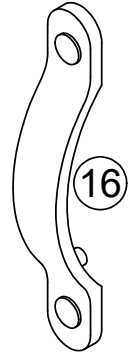
13a Left Cabinet Member
- 

13b Right Cabinet Member
- 

13c Left Drawer Member
- 

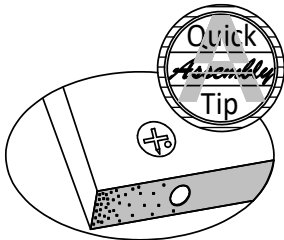
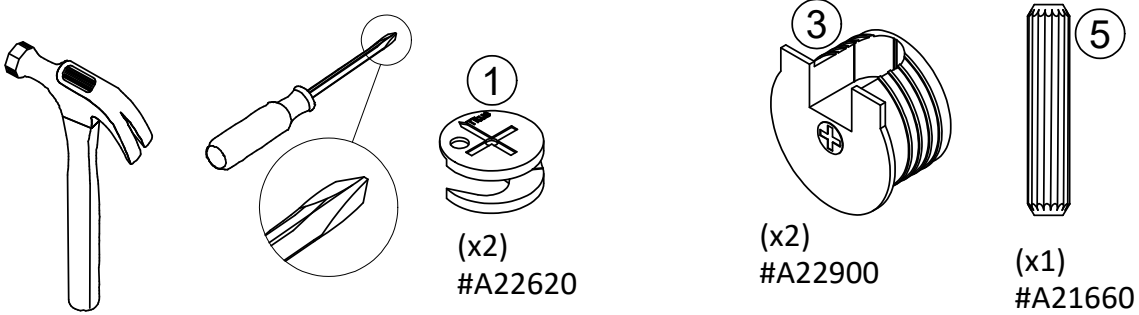
13d Right Drawer Member
- 

(x4)  
#A44420  
foot
- 

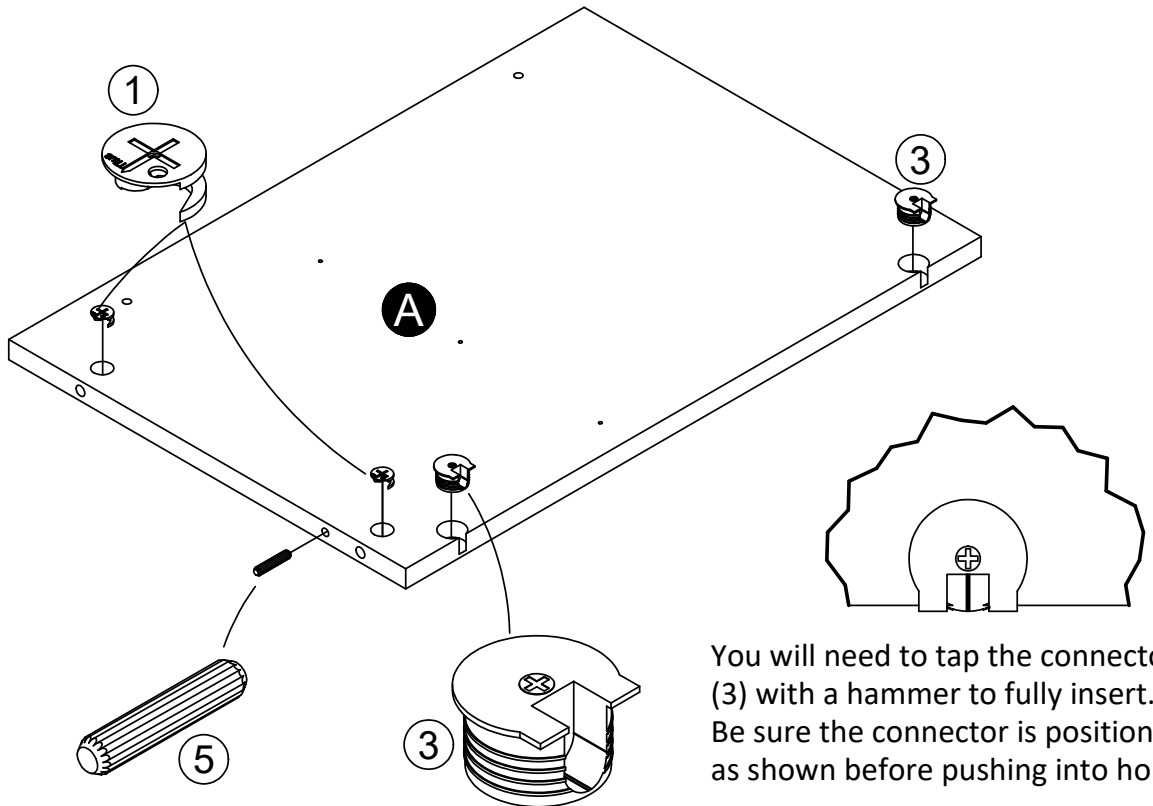
(x2)  
#A54520  
Drawer Bracket
- 

(x1)  
#A50408  
handle

## STEP 1

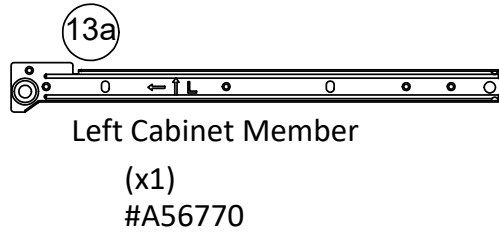
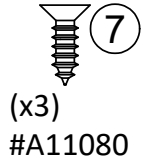
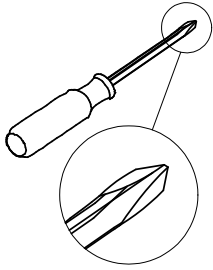


Proper orientation of CAM LOCK

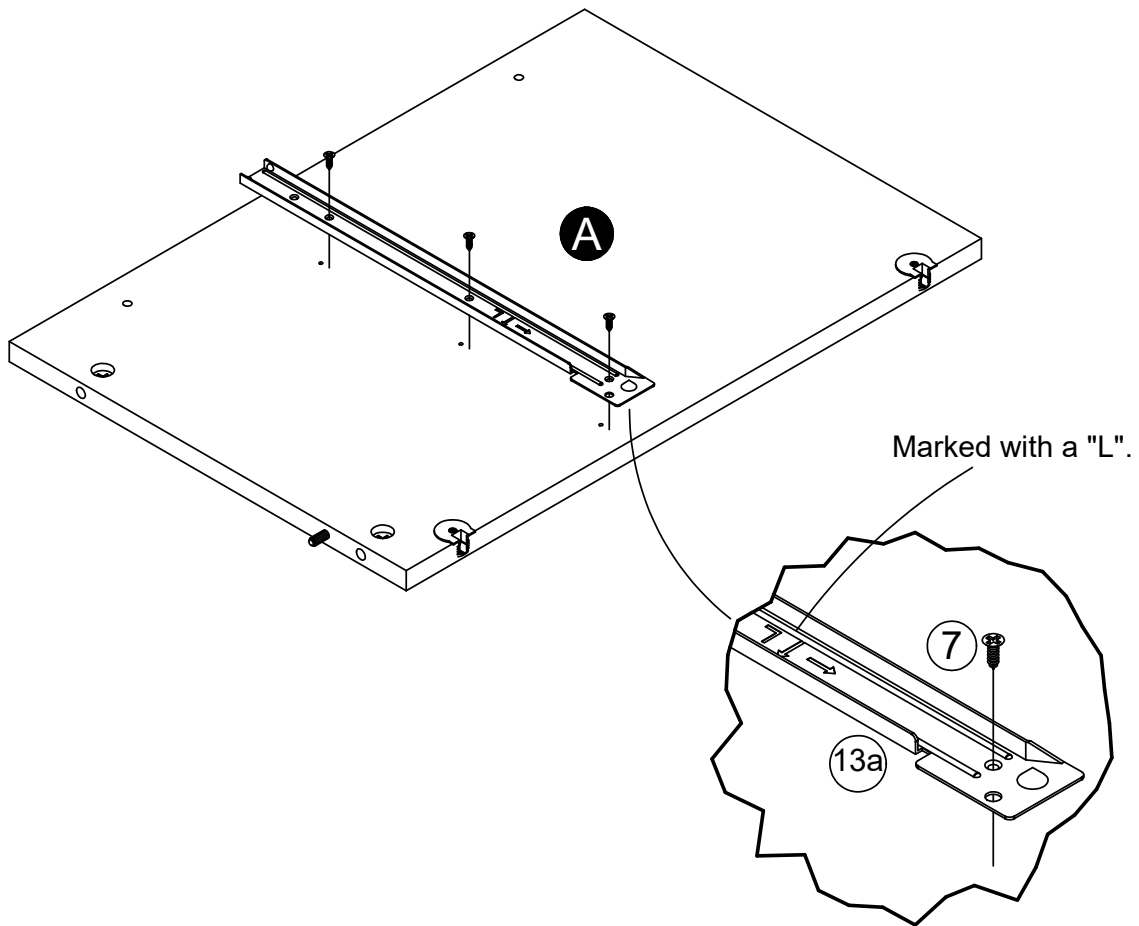


You will need to tap the connector (3) with a hammer to fully insert. Be sure the connector is positioned as shown before pushing into hole.

## STEP 2



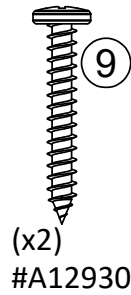
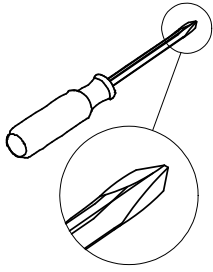
Attach left cabinet member (13a) to the left panel (A) with screws (7) as shown.



\* raw edges are shaded

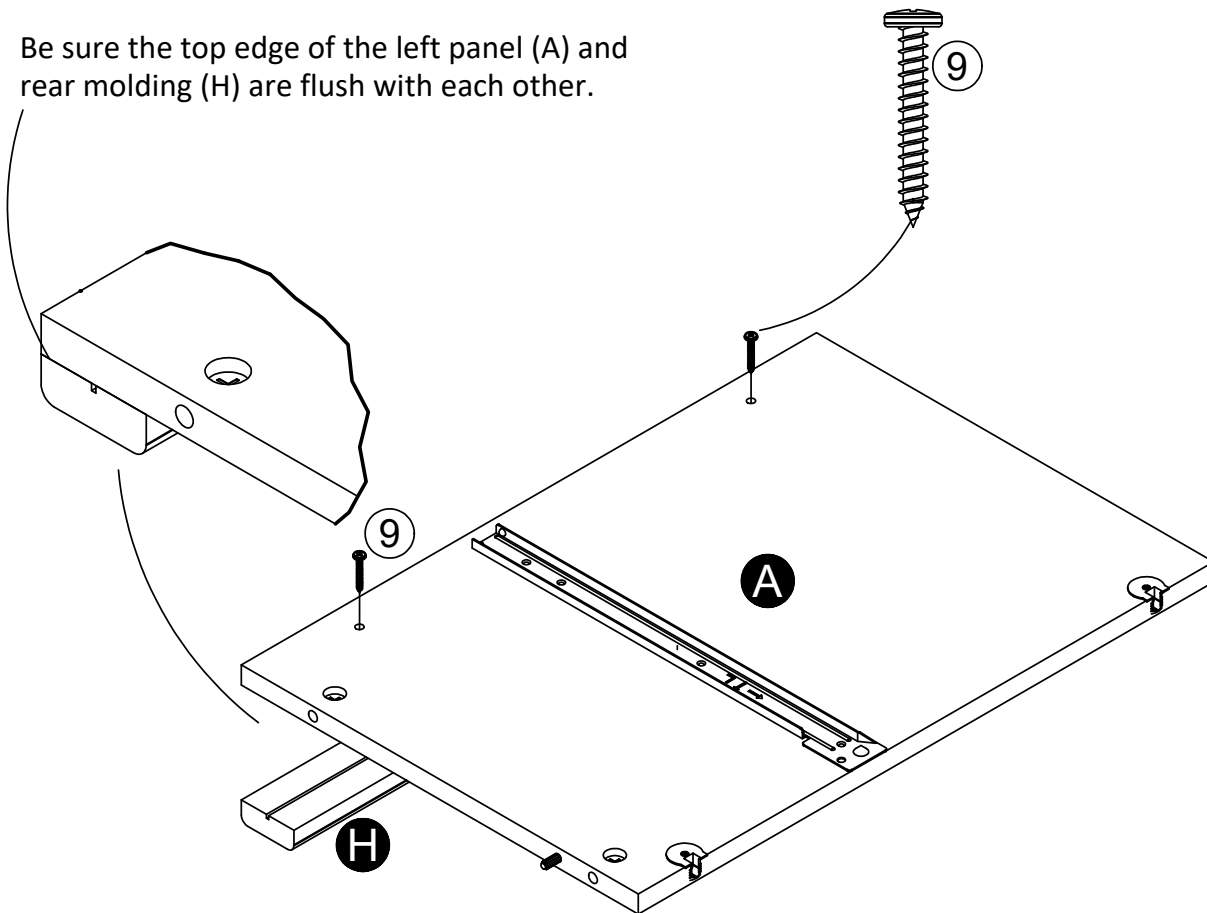


## STEP 3

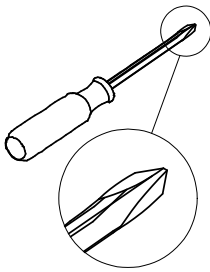
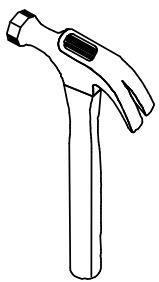


Attach the rear molding (H) to the left panel (A) with two screws (9) as shown.  
Note: You will screw into the groove of the rear molding (H).

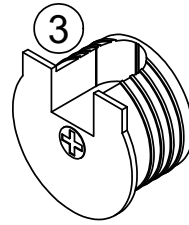
Be sure the top edge of the left panel (A) and rear molding (H) are flush with each other.



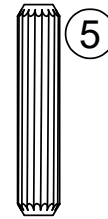
## STEP 4



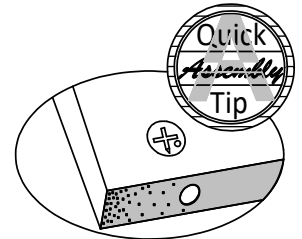
(x2)  
#A22620



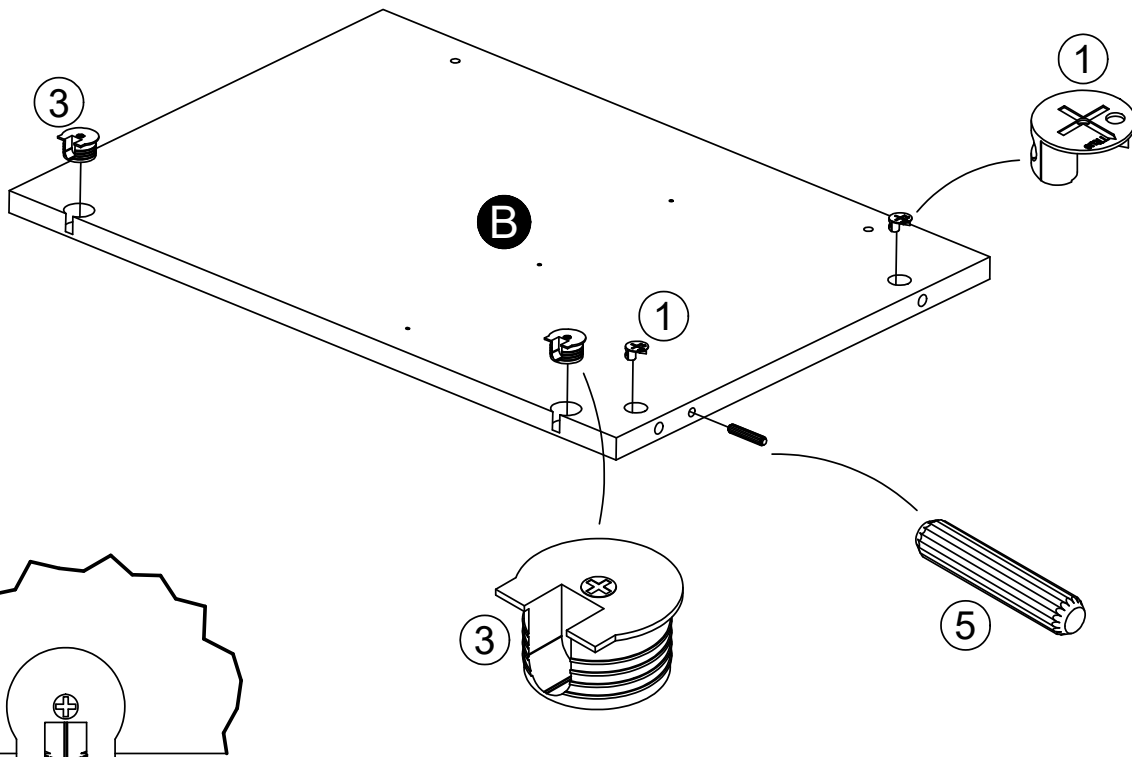
(x2)  
#A22900



(x1)  
#A21660

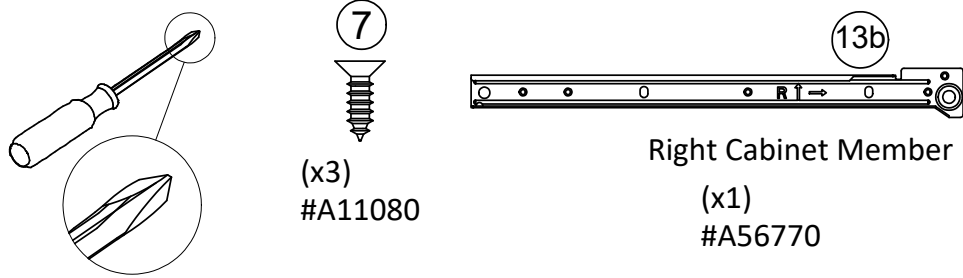


Proper orientation of CAM LOCK

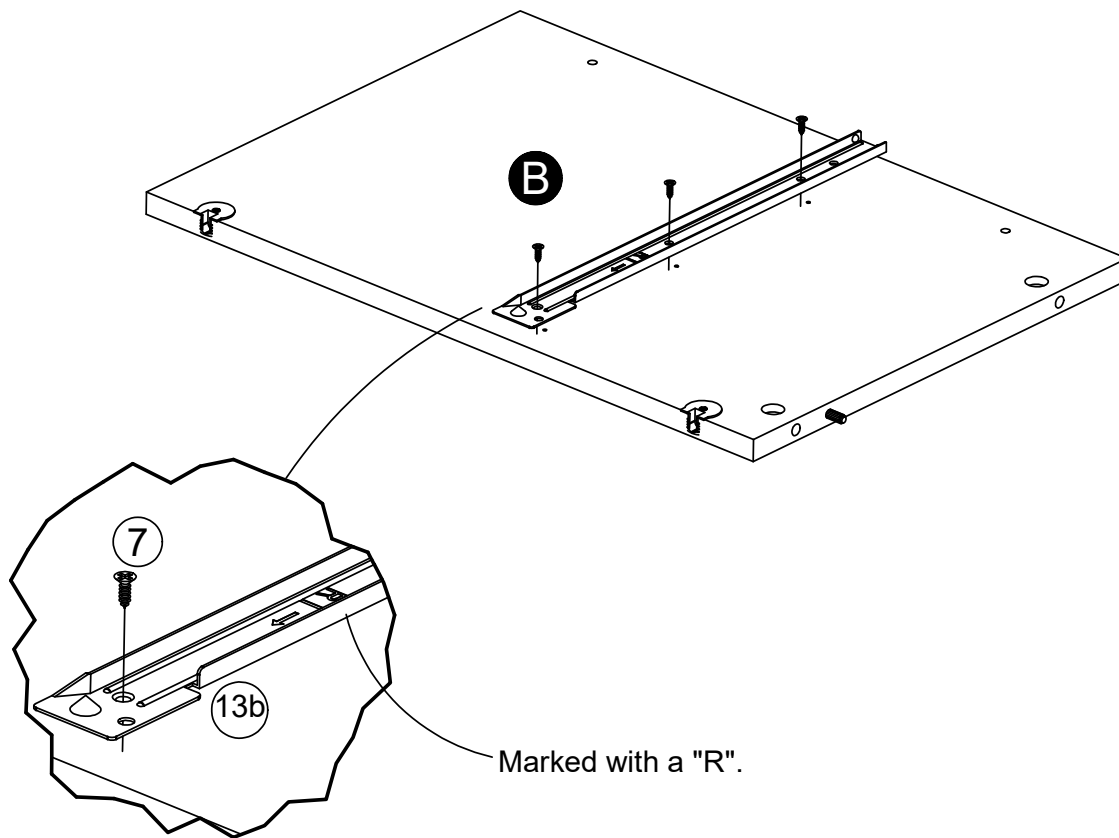


You will need to tap the connector (3) with a hammer to fully insert. Be sure the connector is positioned as shown before pushing into hole.

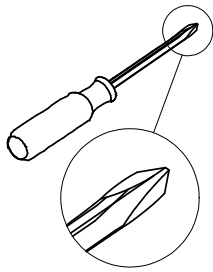
## STEP 5



Attach right cabinet member (13b) to the right panel (B) with screws (7) as shown.

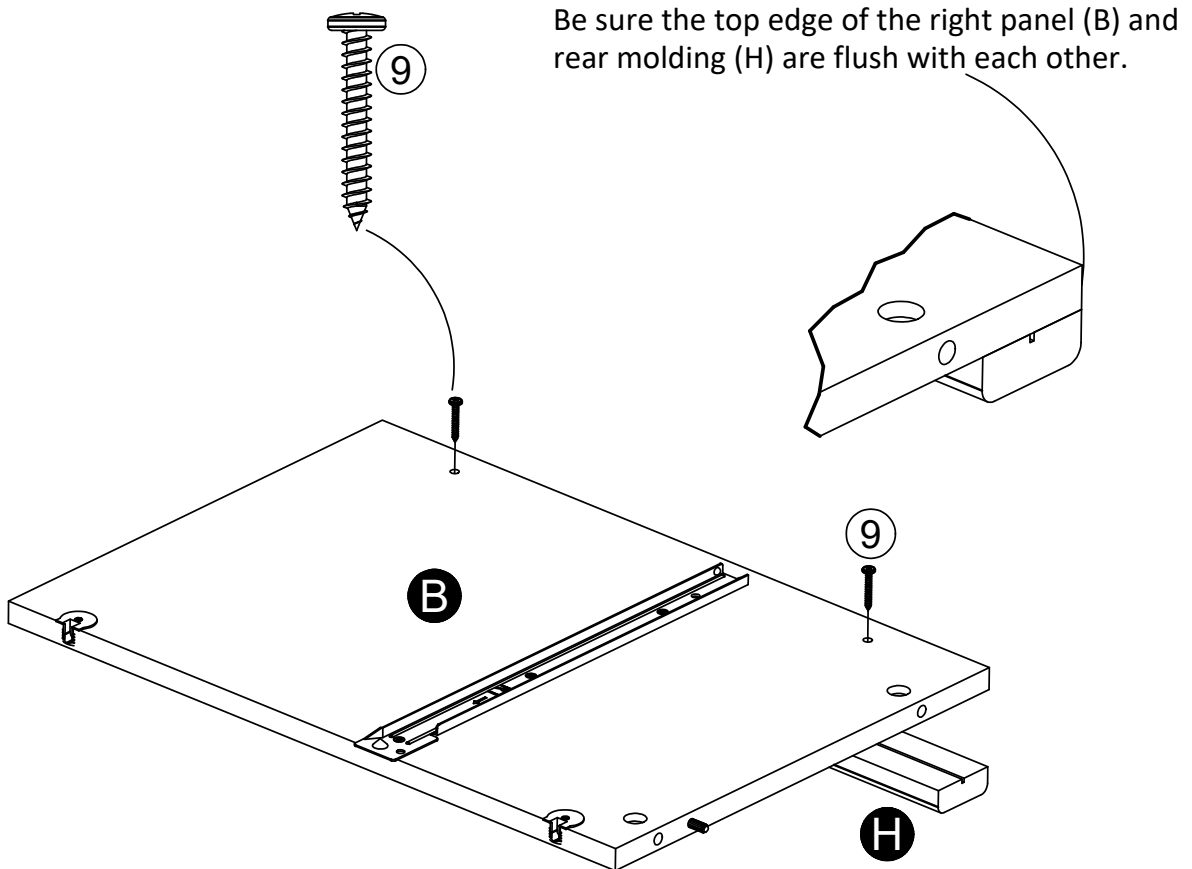


## STEP 6

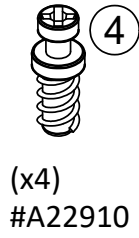
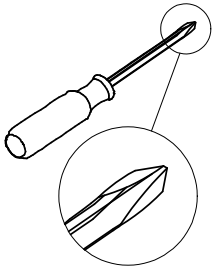


(x2)  
#A12930

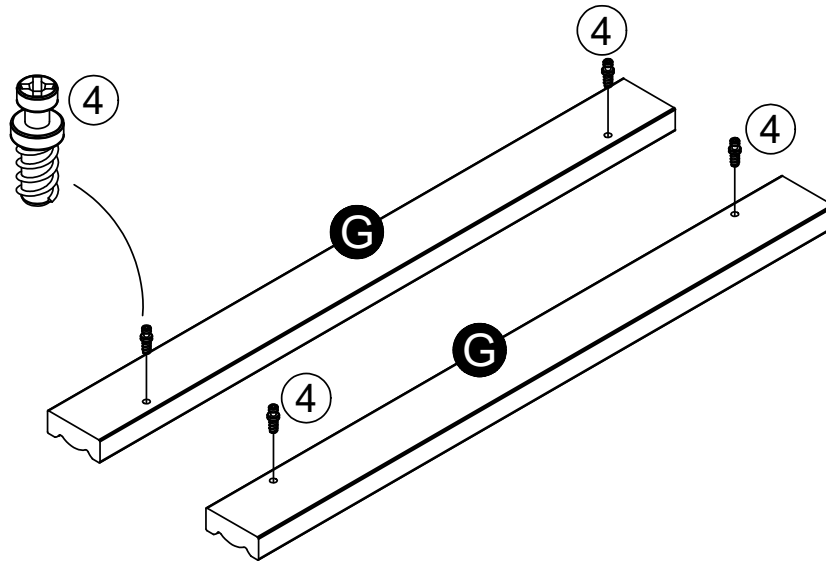
Attach the rear molding (H) to the right panel (B) with two screws (9) as shown.  
Note: You will screw into the groove of the rear molding (H).



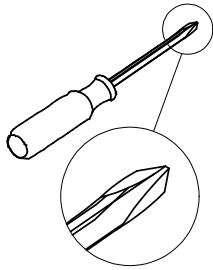
# STEP 7



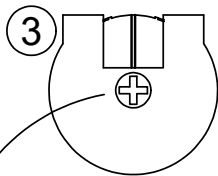
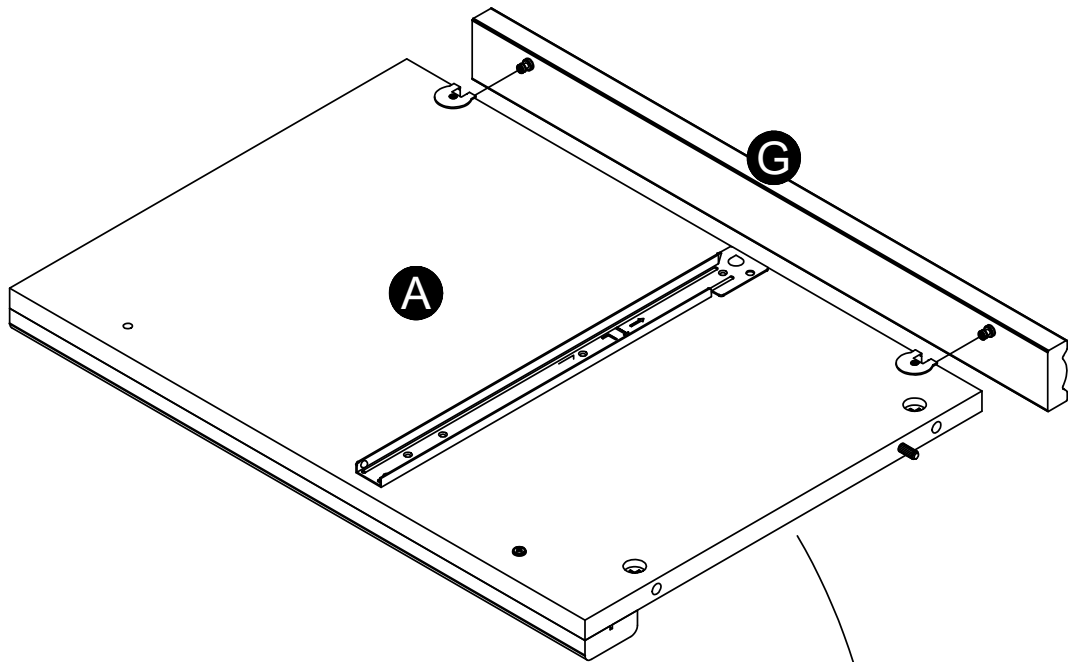
(x4)  
#A22910



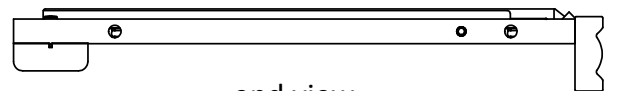
## STEP 8



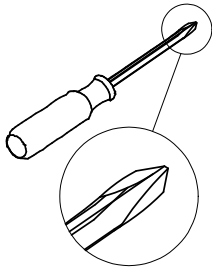
Press the front molding (G) against the left panel (A) so the connector bolts (4) engage the connectors (3). Turn the screw in the center of the connector (3) clockwise to lock in place.



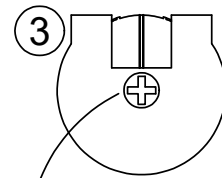
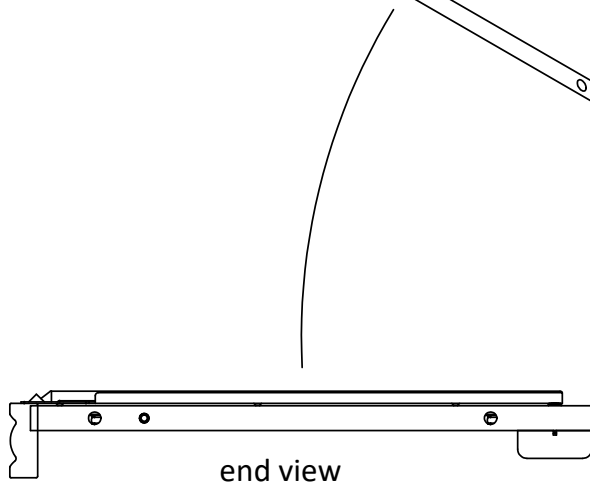
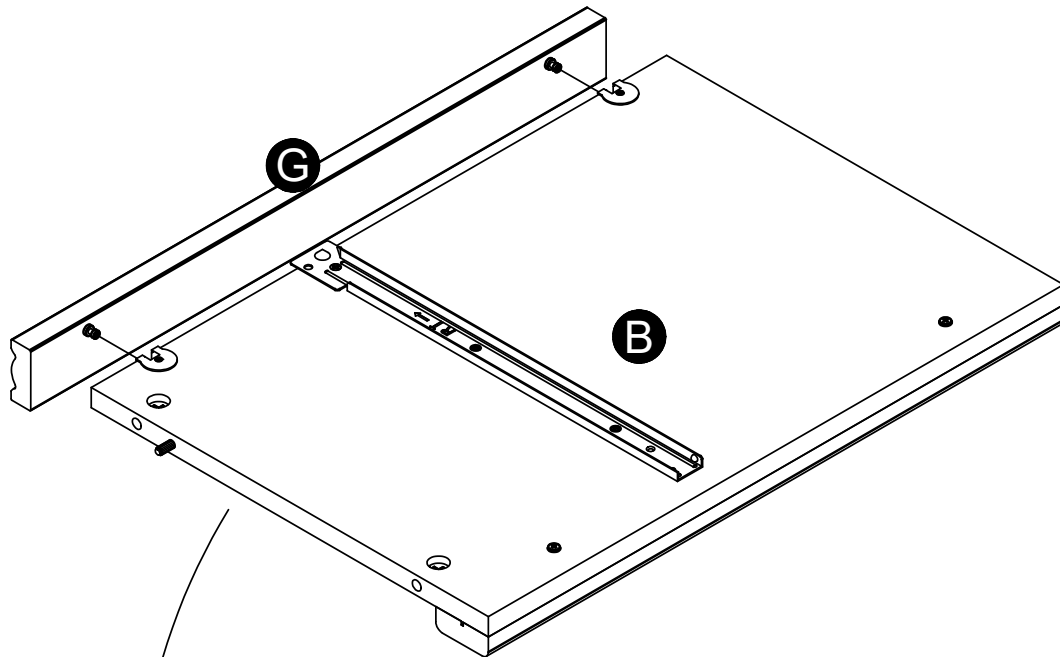
Turn the screw clockwise to lock in place.



## STEP 9

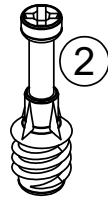
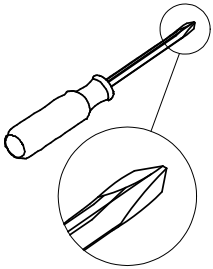


Press the front molding (G) against the right panel (B) so the connector bolts (4) engage the connectors (3). Turn the screw in the center of the connector (3) clockwise to lock in place.

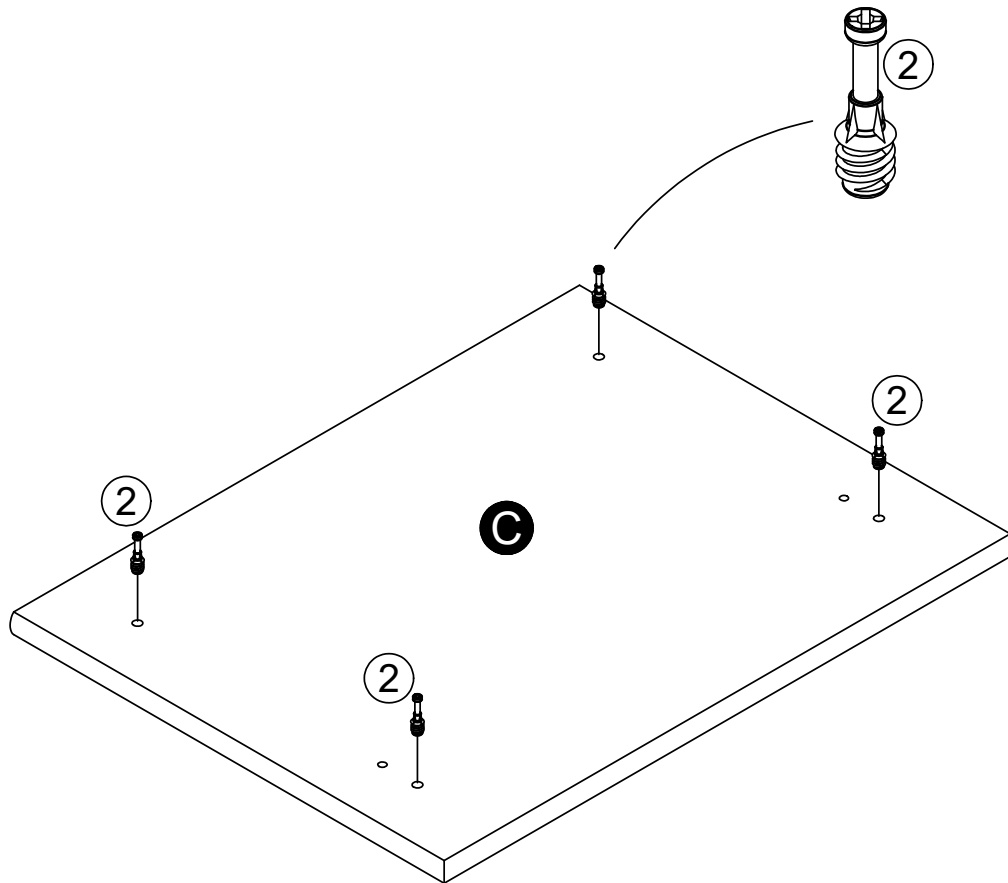
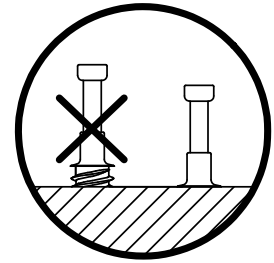


Turn the screw clockwise to lock in place.

## STEP 10

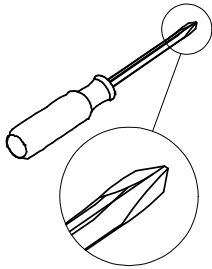


(x4)  
#A22610

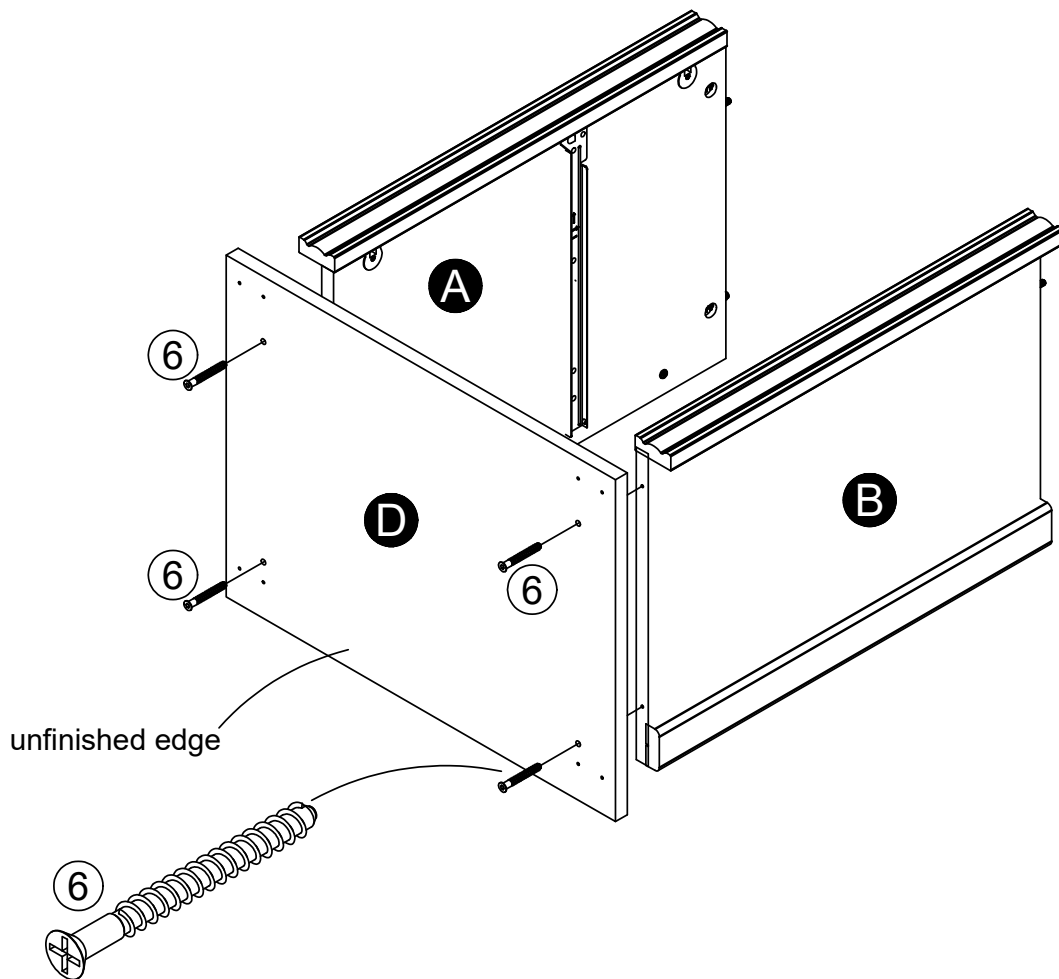




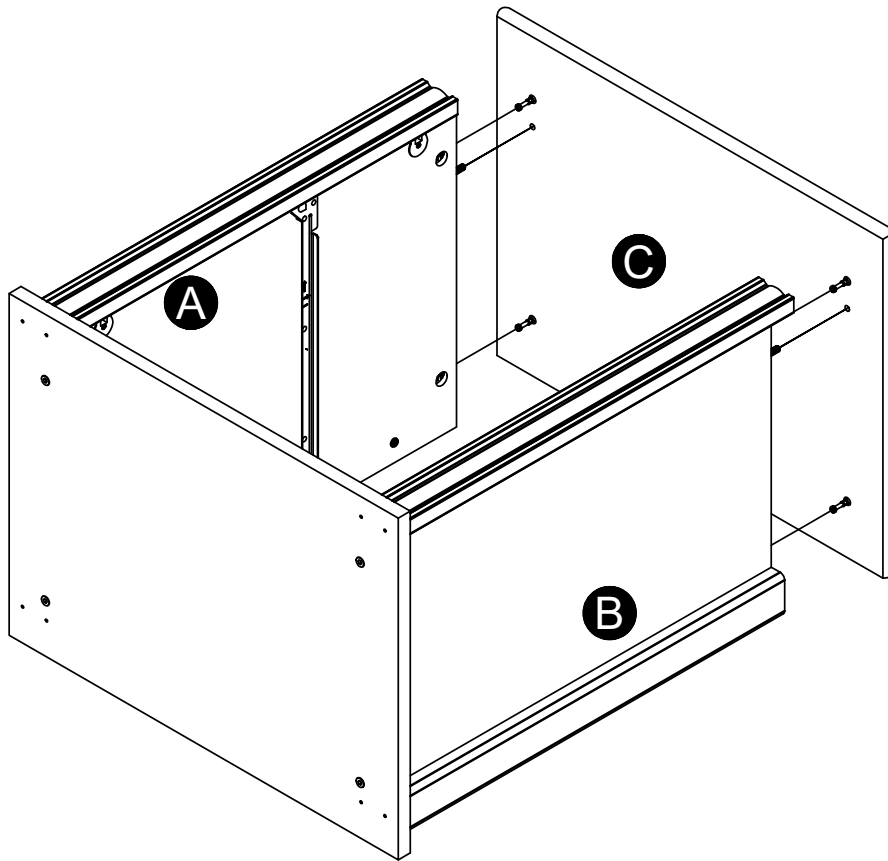
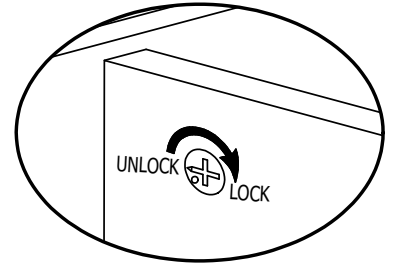
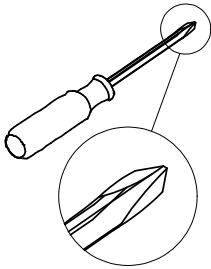
## STEP 11



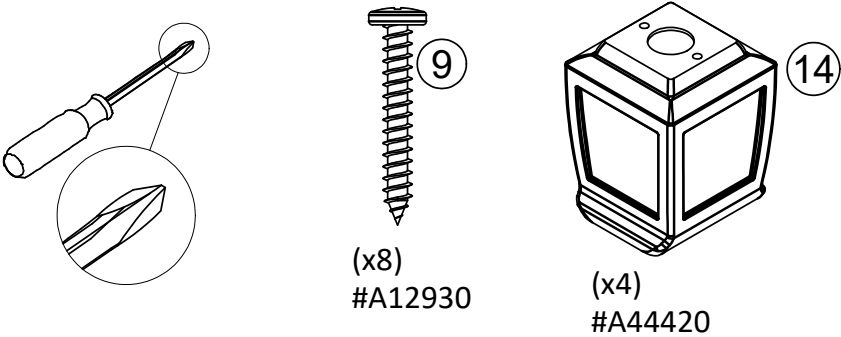
(x4)  
#A23030



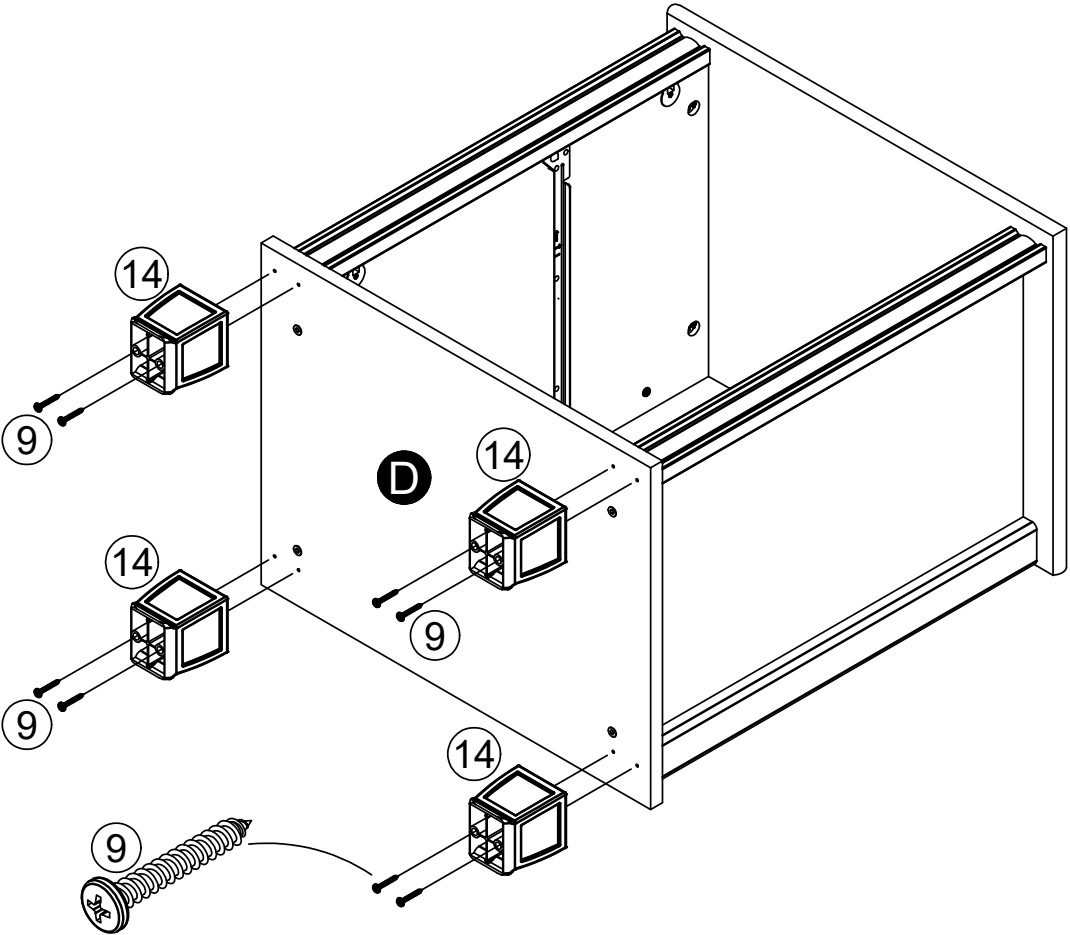
# STEP 12



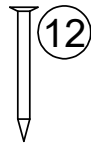
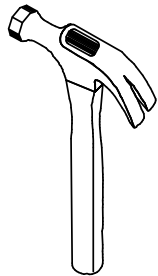
## STEP 13



Using two screws (9) per foot (14), attach the four feet (14) to the bottom (D) as shown.



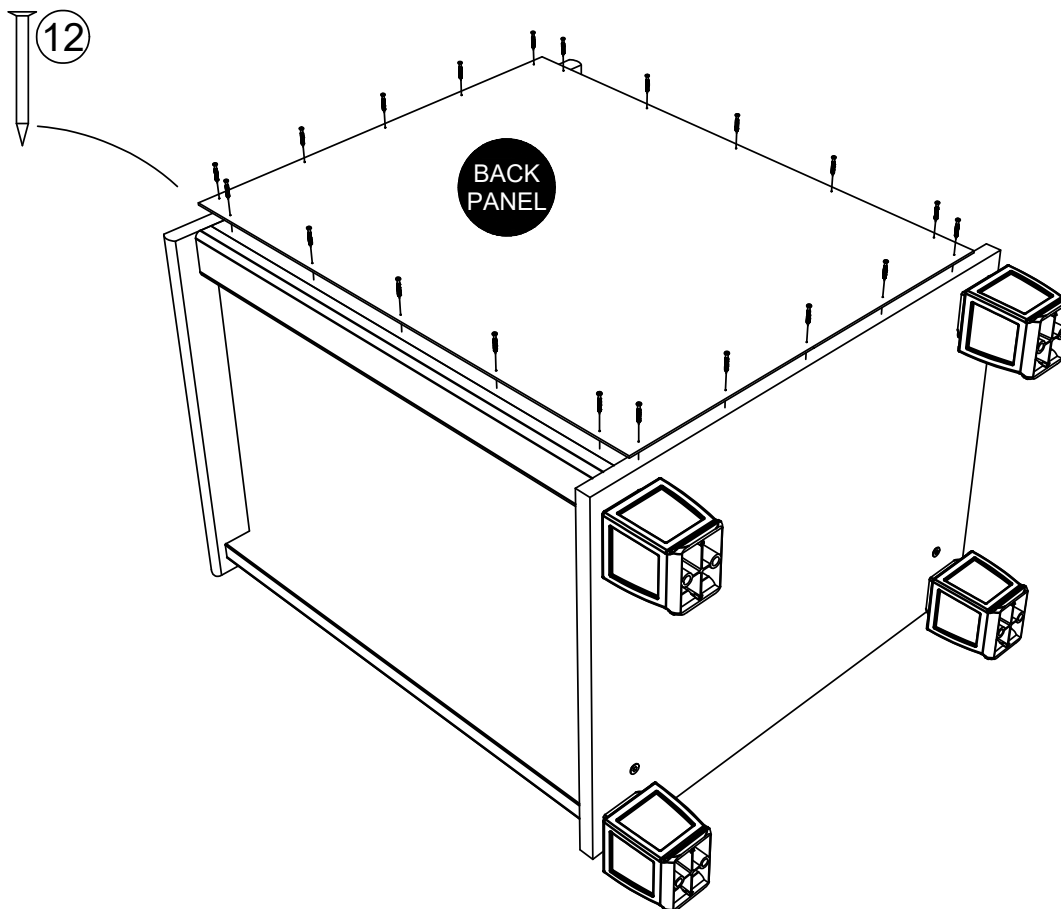
## STEP 14



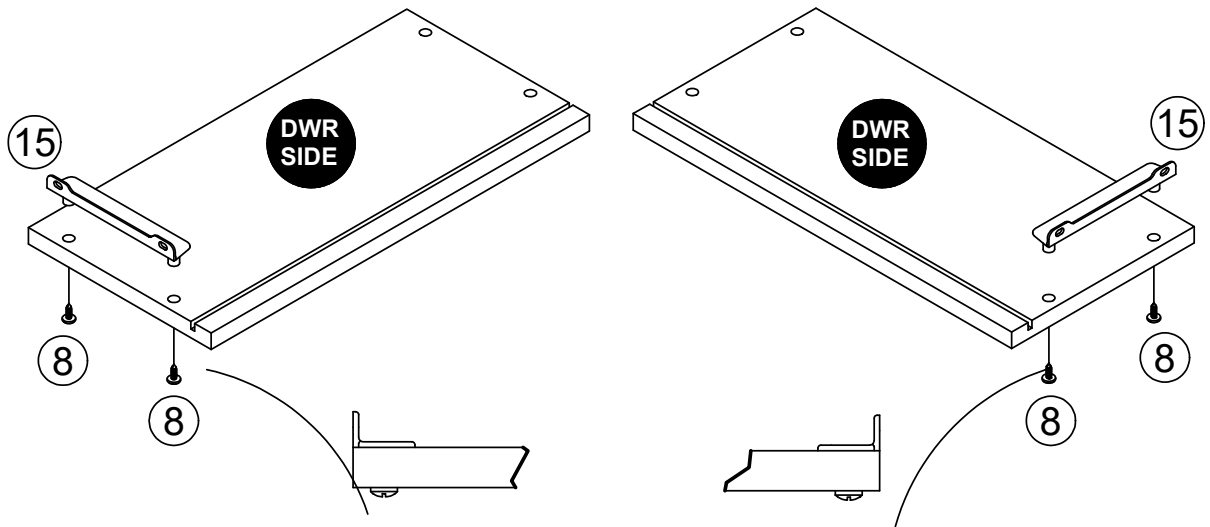
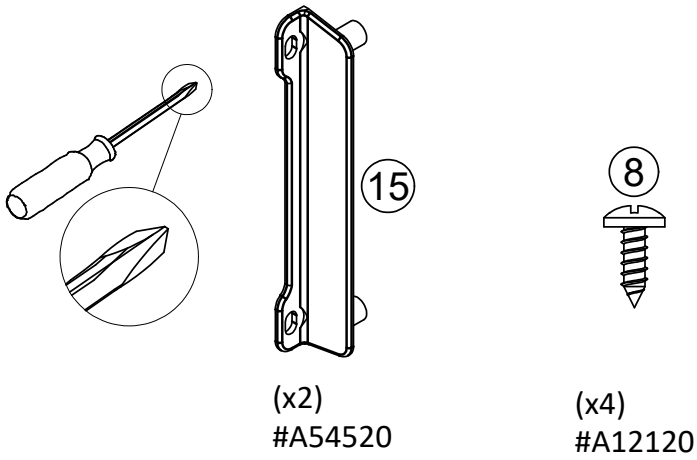
(x20)  
#A21110

**IMPORTANT!** THE BACK PANEL IS A STRUCTURAL PART OF THIS UNIT AND MUST BE INSTALLED PROPERLY.

Turn the unit over as shown. Position the back panel as shown. Flush the bottom edge of the back panel with the edge of the bottom (D). Assure that the unit is square. Distance from corner to corner must be equal. Attach the back panel by nailing straight into back edges as shown.

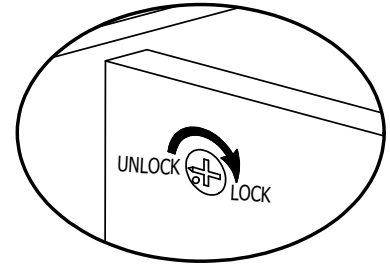
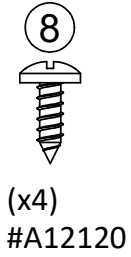
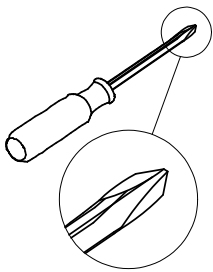


## STEP 15

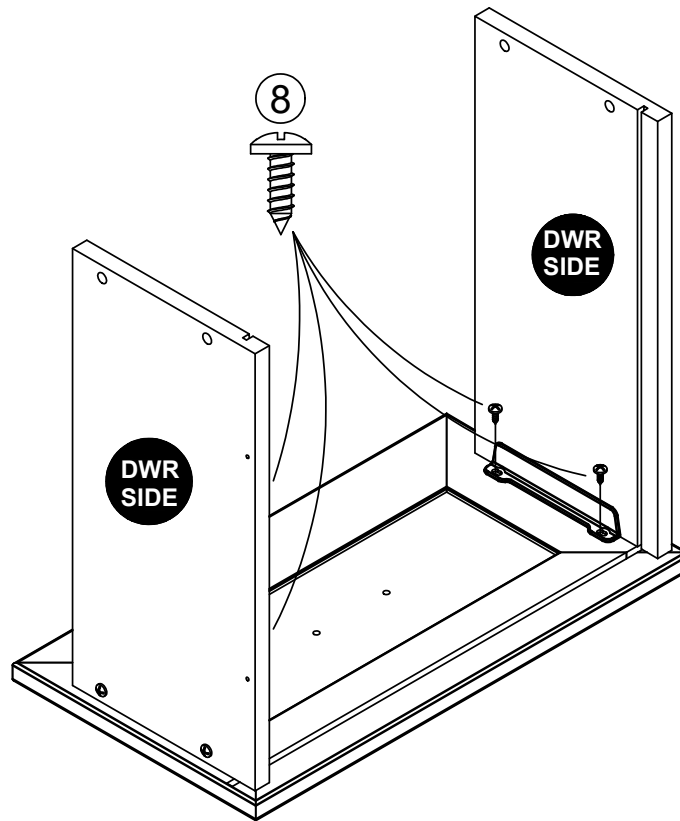


Fasten the brackets to the opposite surface of the small metal slide holes.

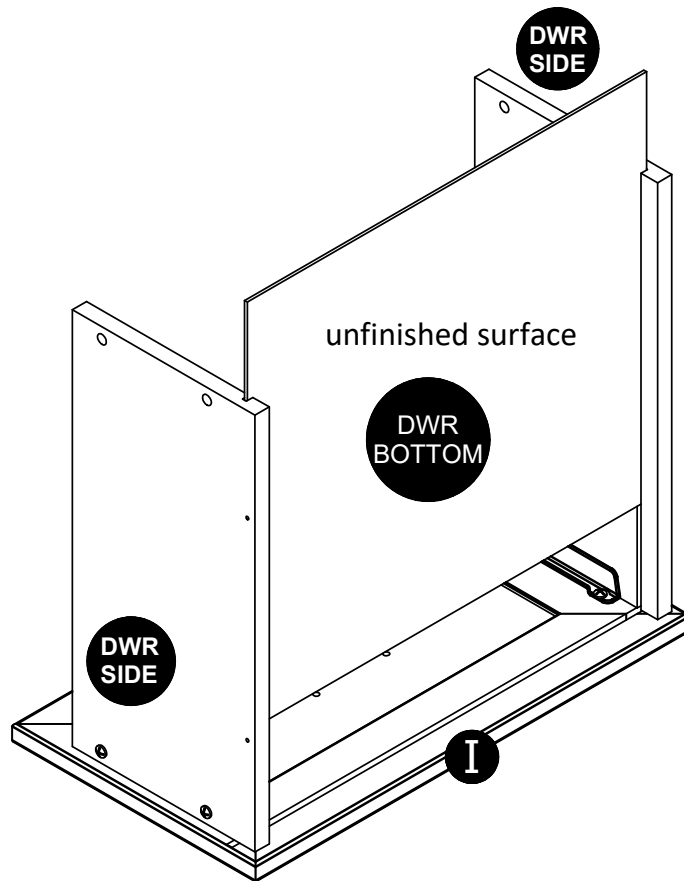
## STEP 16



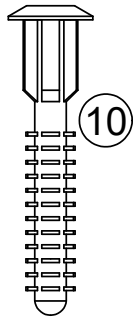
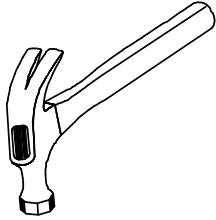
Attach the drawer sides to the Drawer Front (1) with screws (8) as shown. Be sure the groove in the drawer sides are centered with the groove in the drawer front.



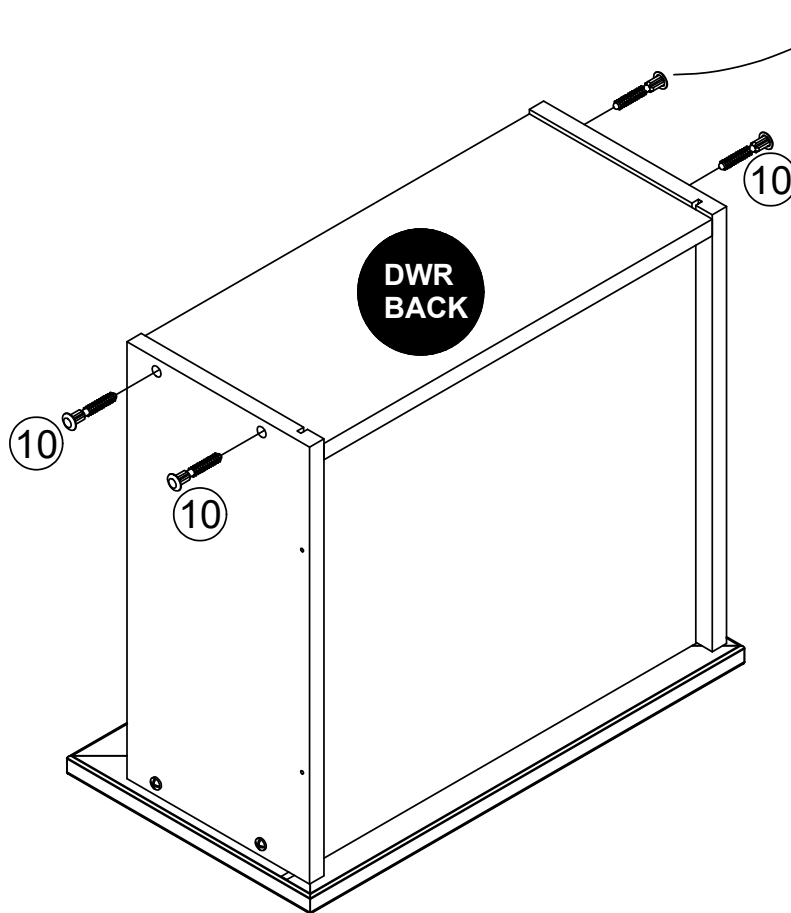
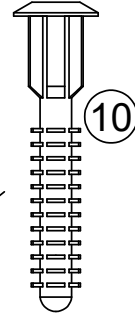
# STEP 17



## STEP 18

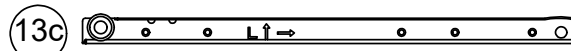
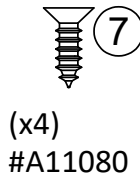
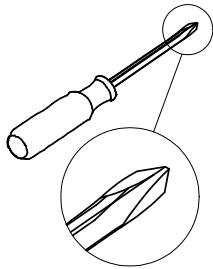


(x4)  
#A21970

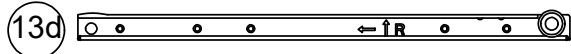




## STEP 19

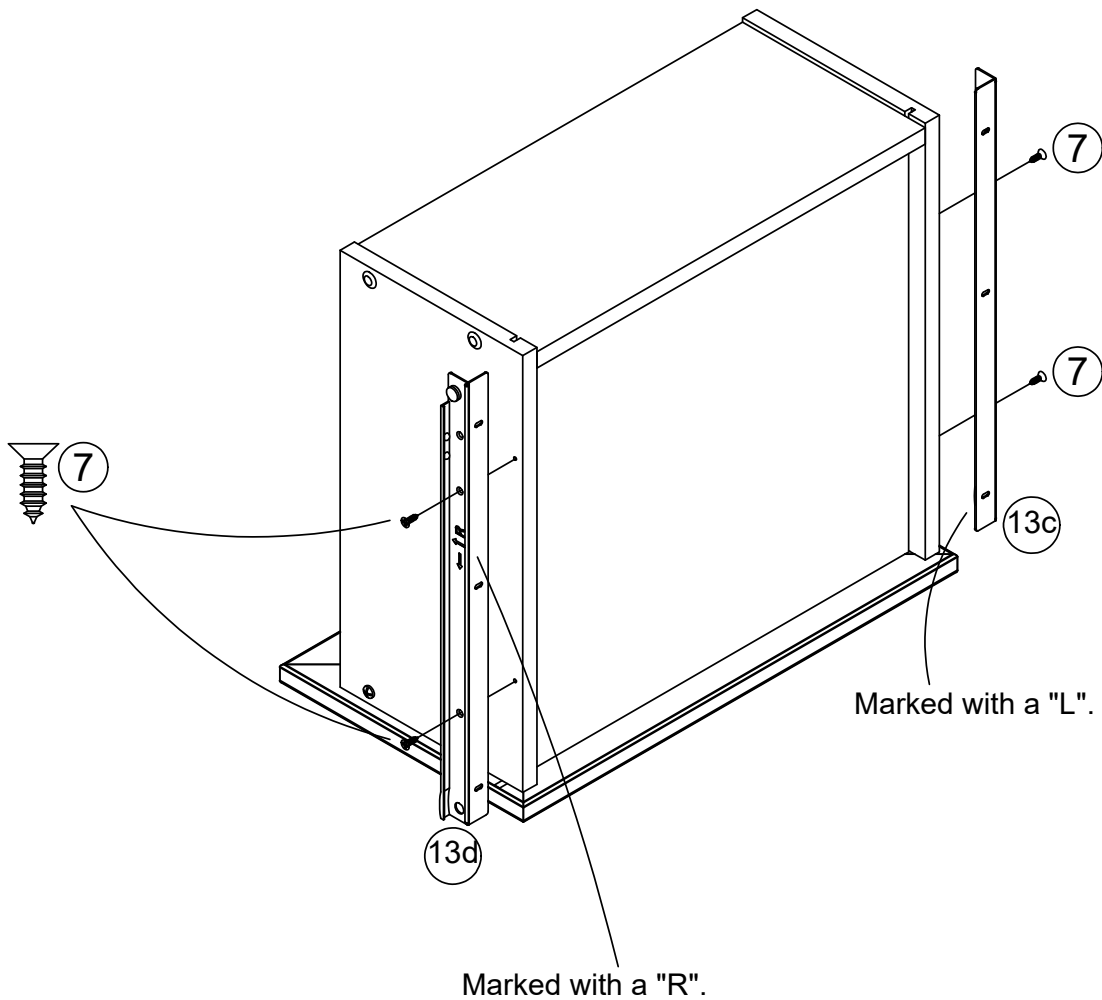


Left Drawer Member

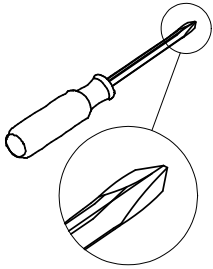


Right Drawer Member

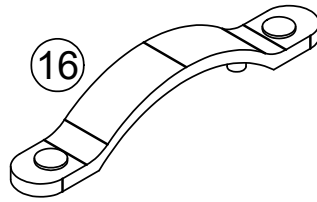
(x1)  
#A56770



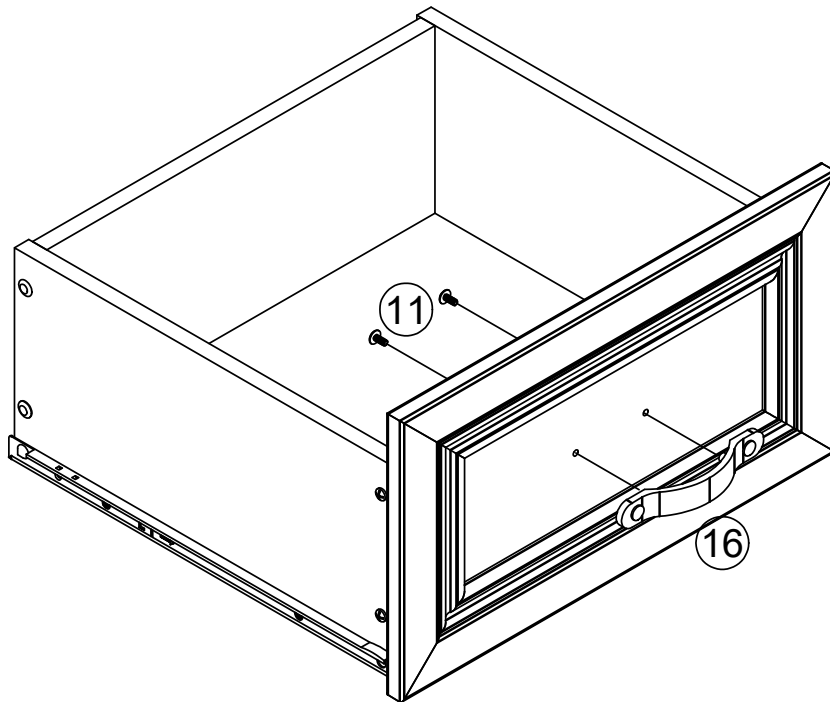
## STEP 20



(x2)  
#A17030



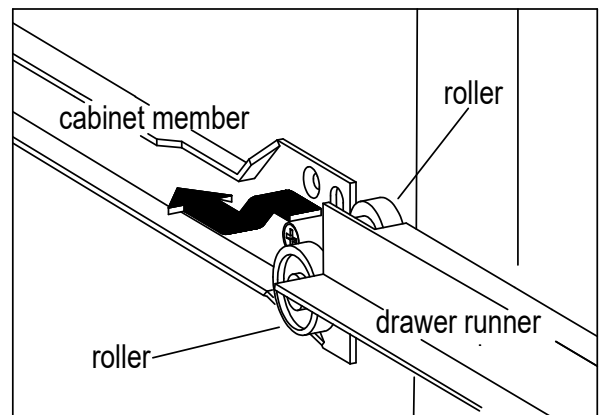
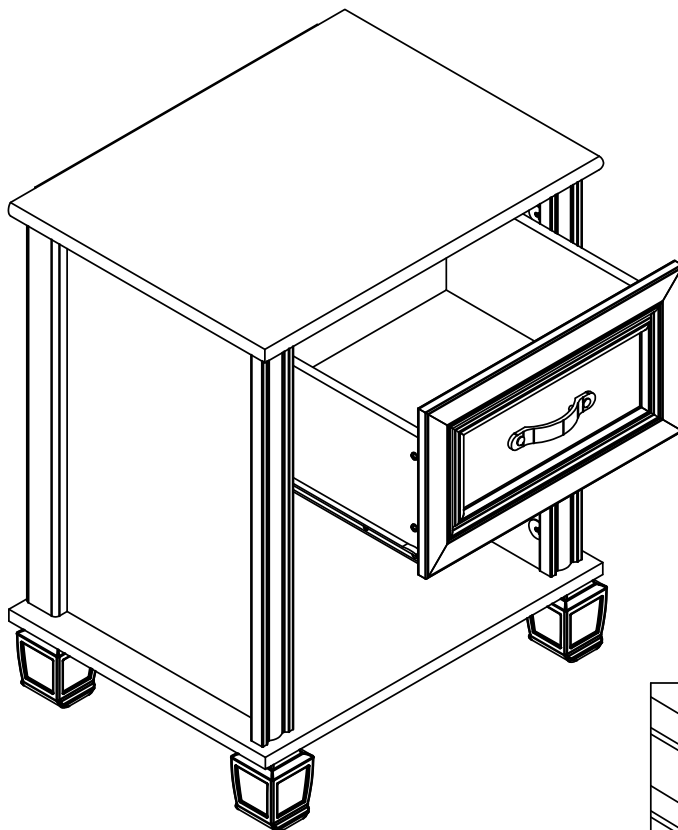
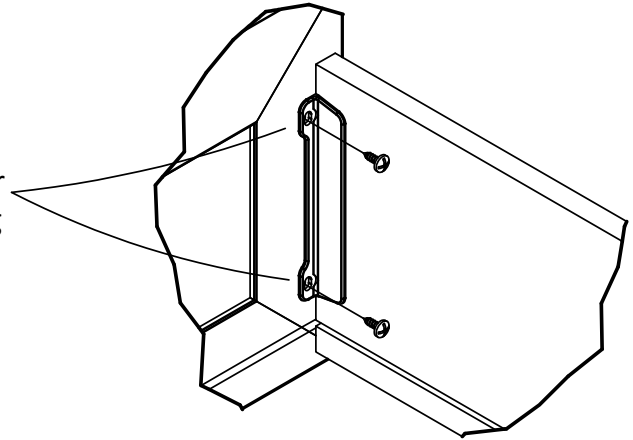
(x1)  
#A50408



## STEP 21

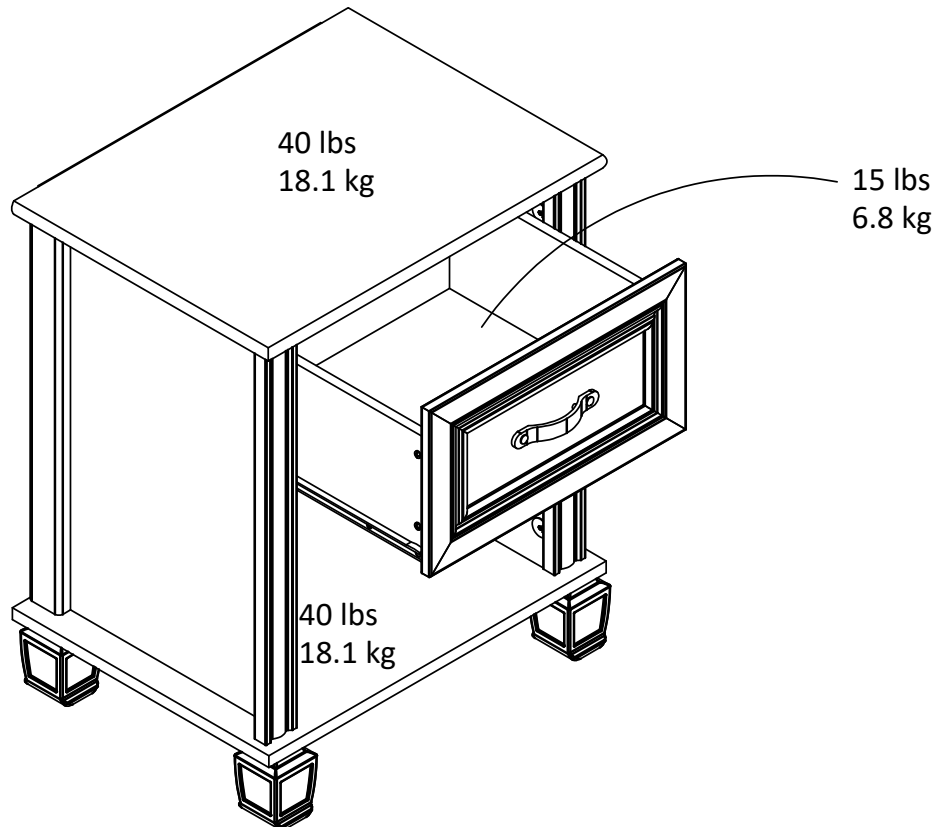
Install the drawer as shown.

Note: The drawer bracket holes are slotted. Drawer fronts can be adjusted by loosening screws, making needed adjustments and retightening screws.



## Maximum Loads

This unit has been designed to support the maximum loads shown. Exceeding these load limits could cause sagging, instability, product collapse, and/or serious injury.



**Warning: Risk of injury to persons - do not place a television on this furniture. This furniture is not approved for use with a television.**

### Certificate of Conformity

1. This certificate applies to the Dorel Home Furnishings, Inc. product identified by this instruction manual.
2. This certificate applies to compliance of this product with the CPSC Ban on Lead-Containing Paint (16 CFR 1303).
3. This product is distributed by: Dorel Home Furnishings, Inc.  
410 East First Street South  
Wright City, MO 63390  
636-745-3351
4. Site of Manufacture: Cornwall ON
5. See front page of instruction manual for date of manufacture.

---

**Register your product to receive the following:**



- \* New trend details - sneak peek on what's new
- \* Surveys - have a voice within our community
- \* Exclusive deals and discount codes
- \* Quick and easy replacement part service

To register your product, visit [ameriwoodhome.com](http://ameriwoodhome.com)

*5 Star Rating*



Visit your local retailer's website, rate your purchased product and leave us some feedback!

We would like to extend a big "Thank You" to all of our customers for taking the time to assemble this Ameriwood Home product, and to give us your valuable feedback.

*Thank  
You!*

## Cubierta Delantera

Este libro de instrucciones contiene información **IMPORTANTE** de seguridad. Por favor lea y manténgalo para referencia en el futuro.

**No Regrese este producto!** Comuníquese con nuestro amistoso equipo de servicio al cliente para obtener ayuda.

Llámenos al: 1-800-489-3351 (Gratis) Lunes - Viernes 9am - 5pm CST

Visitar: [www.ameriwoodhome.com](http://www.ameriwoodhome.com)

## PRECAUCION

Este mueble puede volcarse y causar graves heridas y/o muerte.

Anclar el mueble a un poste de madera en la pared (si esto se requiere).

No Permita que los niños monten el mueble.

Mantenga los artículos más pesados en los cajones de abajo.

## Consejos Útiles (página 2)

- Abra su artículo en el área donde usted planea utilizarlo para evitar levantar y moverlo menos
- Identificar, ordenar y contar las piezas antes de intentar ensamblar
- Las clavijas de compresión se golpean con un martillo
- Las diapositivas están marcadas con una R (derecha) y L (izquierda) para la colocación correcta
- Asegúrese de que siempre este el punto localizado en la parte superior de bloqueador de leva este volteado hacia borde exterior
- Utilizar todos los clavos para el panel de atrás y distribuirlos por igual
- El panel de atrás debe utilizarse para asegurarse de que la unidad quede fija y firme
- No use químicas fuertes ni limpiadores abrasivos en este artículo
- Nunca empuje, tire ni arrastre los muebles

## Antes de Que Empieces (página 3)

- Lea cuidadosamente cada paso y siga el orden correcto
- Separar y contar todas sus piezas y hardware
- Dése suficiente espacio para el proceso de ensamble
- Tenga las siguientes herramientas: destornillador de cabeza plana, #2 cabeza Phillips  
Destornillador y martillo
- Precaución: Si usa un taladro electrónico o un destornillador eléctrico para atornillar, por favor asegúrese que deje de atornillar cuando el tornillo este apretado. Fallar hacer esto puede causar barrer el tornillo.

## Sistema de fijar el bloqueo de leva (página 3)

Esta sistema de fijar el bloqueo de leva sera usado en todo el proceso ensamble.

Página 6

Tenga en cuenta que su unidad puede contener piezas adicionales

## Español

---

### Página 7

Tendrá que tocar el conector (3) con un martillo para insertarlo completamente. Asegúrese de que el conector esté colocado como se muestra antes de empujar en el orificio.

### Página 8

Sujete elemento del gabinete izquierdo (13a) al panel izquierdo (A) con tornillos (7) como se muestra. Marcado con un "L".

### Página 9

Fije la parte posterior de la moldura (H) al panel izquierdo (A) con los tres tornillos (9) como se muestra.

Nota: Usted se atornilla en la ranura de la moldura trasera (H).

Asegúrese de que el borde superior del panel izquierdo (A) y el molde posterior (H) estén alineados entre sí.

### Página 10

Tendrá que tocar el conector (3) con un martillo para insertarlo completamente. Asegúrese de que el conector esté colocado como se muestra antes de empujar en el orificio.

### Página 11

Conecte el elemento del armario derecho (13b) al panel derecho (B) con los tornillos (7) como se muestra.

Marcado con un "R".

### Página 12

Fije la parte posterior de la moldura (H) al panel derecho (B) con los tres tornillos (9) como se muestra.

Nota: Usted se atornilla en la ranura de la moldura trasera (H).

Asegúrese de que el borde superior del panel derecho (B) y el de la parte trasera (H) estén alineados entre sí.

### Página 14

Presione la pieza de moldeo delantera izquierda (G) contra el panel izquierdo (A) para que los pernos de conexión (4) encajen en los conectores (3). Gire el tornillo en el centro del conector (3) en sentido horario para bloquearlo.

Gire el tornillo en sentido horario para bloquearlo.

Vista desde un extremo

## Página 15

Presione la pieza de moldeo delantera derecha (G) contra el panel derecho (B) para que los pernos de conexión (4) encajen en los conectores (3). Gire el tornillo en el centro del conector (3) en sentido horario para bloquearlo.

Gire el tornillo en sentido horario para bloquearlo.  
Vista desde un extremo

## Página 19

Con los dos tornillos (9) por pie (14), fije los cuatro pies (14) a la parte inferior (D) como se muestra.

## Página 20

**¡IMPORTANTE!: EL PANEL TRASERO ES UNA PARTE ESTRUCTURAL DE ESTA UNIDAD Y DEBE INSTALARSE ADECUADAMENTE.**

Coloque el panel posterior como se muestra. Enjuague el borde inferior del panel trasero con el borde de la parte inferior (D). Asegúrese de que la unidad es cuadrada. La distancia de la esquina a la esquina debe ser igual. Fije el panel trasero clavando directamente en los bordes traseros como se muestra.

## Página 21

Ajuste los soportes a la superficie opuesta de los pequeños agujeros de deslizamiento de metal.



## Página 22

Fije los lados del cajón al frente del cajón (1) con los tornillos (8) como se muestra. Asegúrese de que la ranura en los lados del cajón esté centrada con la ranura en el frente del cajón.

## Página 25

Marcado con un "L".

Marcado con un "R".

## Página 27

Instala el cajon como se muestra.

Nota: los orificios de los soportes de los cajones están ranurados. Los frentes de los cajones pueden ajustarse aflojando los tornillos, haciendo los ajustes necesarios y volviendo a apretar los tornillos.

## Página 28

### CARGA MAXIMA

Esta unidad ha sido diseñada para soportar la carga máxima anotada. El exceder estos límites puede causar inestabilidad, colapsarse y/o causar serias lesiones.

**ADVERTENCIA:** Riesgo de lesiones a las personas - no coloque un televisor sobre muebles. Este mueble no está aprobado para su uso con un televisor.

## Página 29

Registre su producto para recibir lo siguiente:

- \* Detalles de nuevas tendencias - Vistazo a lo nuevo
- \* Encuestas - alec su voz entre su comunidad
- \* Códigos de ofertas y descuentos exclusivos
- \* Fácil y rápido servicio de partes de remplace

Para registrar su producto, visite [ameriwoodhome.com](http://ameriwoodhome.com)

Clasificación de 5 estrellas

Visite el sitio web de su tienda local, califique su comprado y denos sus comentarios!

Nos gustaría enviar un gran "Agradecimiento" a todos nuestros clientes por tomarse el tiempo de ensamblar este producto de Ameriwood Home, y por darnos sus valiosos comentarios.

Gracias

**Couverture Avant**

CE LIVRET D'INSTRUCTION CONTIENT DES INFORMATIONS **IMPORTANTES** SUR LA SÉCURITÉ. VEUILLEZ LIRE ET GARDER POUR UNE RÉFÉRENCE FUTURE

**Ne retournez pas ce produit!** Contactez notre équipe de service à la clientèle amicale d'abord pour obtenir de l'aide.

**Appelez-nous:** 1-800-489-3351 (sans frais) du Lundi au Vendredi de 9h à 17h Heure Centrale

**Visitez:** [www.ameriwoodhome.com](http://www.ameriwoodhome.com)

**ATTENTION**

Le meuble peut basculer et causer des blessures graves ou la mort.

Ancrer le meuble à une planche murale dans le mur (si indiqué).

Ne laissez pas les enfants grimper sur le meuble.

Placez les articles lourds sur les étagères ou dans les tiroirs inférieurs.

**Astuces Utiles (page 2)**

- Ouvrez votre article dans la zone que vous prévoyez de le garder pour moins de levage lourd
- Identifier, trier et compter les pièces avant d'essayer d'assembler
- Les goujons de compression sont taraudés avec un Marteau
- Les glissières sont marquées d'un R (droit) et d'un L (gauche) pour un bon placement
- Assurez-vous toujours de faire face la pointe situé sur le haut de la Serrure de Came vers le bord extérieur
- Utiliser tous les clous fournis pour le panneau arrière et les répartir également
- Le panneau arrière doit être utilisé pour vous assurer que votre appareil est robuste
- N'utilisez pas de produits chimiques agressifs ou de nettoyeurs abrasifs sur cet appareil
- Ne jamais pousser, tirer, ou faire glisser votre meuble

**Avant de Commencer (page 3)**

- Lisez attentivement chaque étape et suivez le bon ordre
- Séparez et comptez toutes vos pièces et matériaux
- Donnez-vous suffisamment de place pour l'assemblage
- Avoir les outils suivants: tournevis à tête plate, #2 tournevis Phillips, et Marteau
- Attention: Si vous utilisez une perceuse électrique ou un tournevis électrique pour visser, veillez à ralentir et arrêter lorsque la vis est bien serrée. Le non-respect de cette consigne peut endommager la vis.

**Système de Fixation de Came (page 3)**

Ce Système de Fixation de Came sera utilisé tout au long de l'assemblage

Page 6

Notez que votre appareil peut contenir des pièces supplémentaires

## Page 7

Il est recommandé de taper sur le connecteur (3) avec un marteau pour l'insérer complètement. S'assurer que le connecteur soit positionné tel qu'indiqué avant de l'introduire dans le trou.

## Page 8

Fixez la partie de l'armoire gauche (13a) au panneau gauche (A) avec les vis (7) comme indiqué.

Marqué par un "L".

## Page 9

Fixez la moulure arrière (H) au panneau gauche (A) avec deux vis (9) comme indiqué.

Note: Vous allez visser dans la rainure de la moulure arrière (H).

Assurez-vous que le bord supérieur du panneau gauche (A) et la moulure arrière (H) sont alignés l'un avec l'autre.

## Page 10

Il est recommandé de taper sur le connecteur (3) avec un marteau pour l'insérer complètement. S'assurer que le connecteur soit positionné tel qu'indiqué avant de l'introduire dans le trou.

## Page 11

Fixer la partie de l'armoire droite (13b) au panneau droit (B) à l'aide de vis (7) comme indiqué.

Marqué par un "R".

## Page 12

Fixez la moulure arrière (H) au panneau droit (B) avec deux vis (9) comme indiqué.

Note: Vous allez visser dans la rainure de la moulure arrière (H).

Assurez-vous que le bord supérieur du panneau droit (B) et la moulure arrière (H) sont alignés l'un avec l'autre.

## Page 14

Appuyez sur la moulure avant (G) contre le panneau gauche (A) de sorte que les boulons du connecteur (4) engagent les connecteurs (3). Tourner la vis centrale du connecteur (3) dans le sens horaire pour le verrouiller.

Tournez la vis dans le sens des aiguilles d'une montre pour la bloquer.

Vue arrière

## Page 15

Appuyez sur la moulure avant droite (G) contre le panneau droit (B) de sorte que les boulons de connecteur (4) s'engagent dans les connecteurs (3). Tourner la vis centrale du connecteur (3) dans le sens horaire pour le verrouiller.

Tournez la vis dans le sens des aiguilles d'une montre pour la bloquer.

Vue arrière

## Page 19

À l'aide de deux vis (9) par pied (14), fixez les quatre pieds (14) au bas (D) comme indiqué.

## Page 20

**IMPORTANT ! LE PANNEAU ARRIÈRE EST UNE PARTIE STRUCTURELLE DE CE MEUBLE QUI DOIT ÊTRE INSTALLÉ CORRECTEMENT.**

Placez le panneau arrière comme indiqué. Aligner le bord inférieur du panneau arrière avec le bord de la partie inférieure (D). Assurez-vous que le meuble est carré. La distance d'un coin à un autre doit être égale. Fixez le panneau arrière en clouant directement dans les arêtes arrière comme indiqué.

## page 21

Fixez les supports à la surface opposée des petits trous de glissière en métal.

## Page 22

Fixer les côtés du tiroir sur la face avant du tiroir (I) avec les vis (8) comme indiqué. Vous assurer que la rainure sur les côtés du tiroir correspondent avec la rainure sur la face avant du tiroir.

## Page 25

Marqués par un "L".

Marqués par un "R".

## Page 27

Installez le tiroir comme indiqué.

Remarque : les trous du support de tiroir sont encastrés. Les faces-avant du tiroir peuvent être ajustées en desserrant les vis, en effectuant les réglages nécessaires et en resserrant les vis.

## Page 28

### CHARGES MAXIMALES

Ce meuble a été conçu pour supporter les charges maximales indiquées. En excédant ces limites de charge, le meuble pourrait devenir instable, s'effondrer, et/ou causer des blessures graves.

**AVERTISSEMENT** : Risque de blessure corporelle - ne pas placer une télévision sur ce meuble. Ce meuble n'est pas approuvé pour une utilisation avec une télévision.

## Page 29

Enregistrez votre produit pour recevoir les éléments suivantes:

- \* Détails sur les nouvelles tendances - un aperçu sur les nouveautés
- \* Sondages - avoir une voix au sein de notre communauté
- \* Offres exclusives et codes promo
- \* Service de pièces de rechange rapide et facile

Pour enregistrer votre produit, visitez [ameriwoodhome.com](http://ameriwoodhome.com)

5 Étoiles

Visitez le site Web de votre détaillant local, évaluez votre produit acheté et laissez-nous quelques commentaires !

Nous tenons à offrir un grand "Merci" à tous nos clients pour avoir pris le temps d'assembler ce produit "Ameriwood Home", et de nous donner vos commentaires précieux.

Merci