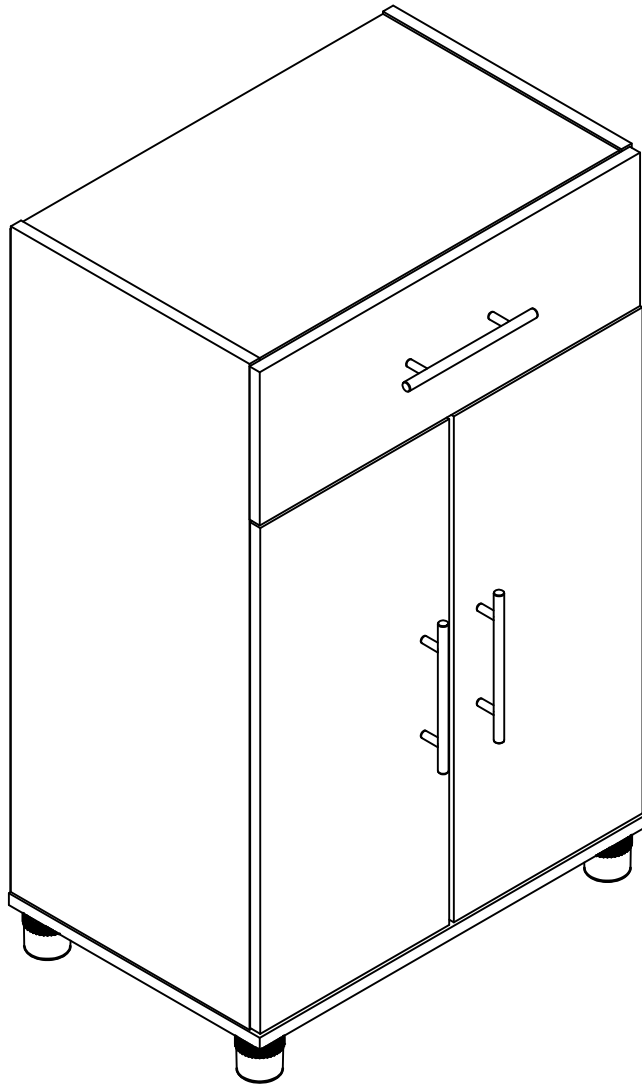


6945335COM 2 Door / 1 Drawer Base Cabinet



Date of Purchase ___ / ___ / ___
Lot Number:

B346945335COM9

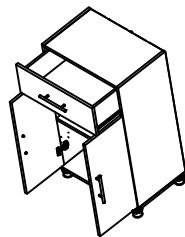


Do Not Return This Product!
Contact our customer service team for help first.
Call: 1-866-452-4081 (toll free)
Monday-Friday 9am - 5pm CST
Visit: www.systembuild.com

THIS INSTRUCTION BOOKLET CONTAINS **IMPORTANT** SAFETY INFORMATION. PLEASE READ AND KEEP FOR FUTURE REFERENCE.

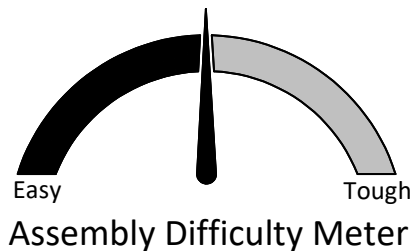
Secure Your Furniture

Keep your home and family safe with the wall anchor kit that is included with the product.



Serious or fatal crushing injuries can occur from tipping furniture.

WARNING: Manufacturer assumes no liability for improper installation or excessive loads placed on screws or bracket. This wall anchor is not a substitute for proper adult supervision.



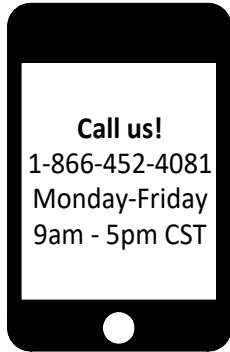
For the latest information on SystemBuild products follow us at Ameriwood Home



Contact Us!

Do NOT return this product!

Contact our friendly customer service team first for help.



Visit systembuild.com to view the limited warranty valid in the U.S. and Canada.

Assembly Tips

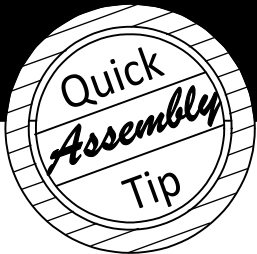


Helpful Hints

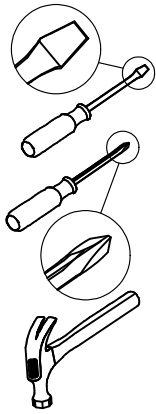
PEOPLE NEEDED FOR ASSEMBLY: **1-2**
ESTIMATED ASSEMBLY TIME: **1 HOUR**

- Open your item in the area you plan to keep it to avoid excessive heavy lifting.
- Identify, sort and count the parts before attempting assembly.
- Compression dowels are lightly tapped in with a hammer.
- Slides are labeled with a **R** (right) and **L** (left) for proper placement.
- Make sure to always face the point on the top of the Cam Lock towards the outer edge.
- Use all the nails provided for the back panel and spread them out equally.
- Back panel must be used to make sure your unit is sturdy.
- Do NOT use harsh chemicals or abrasive cleaners on this item.
- Never push, pull, or drag your furniture.





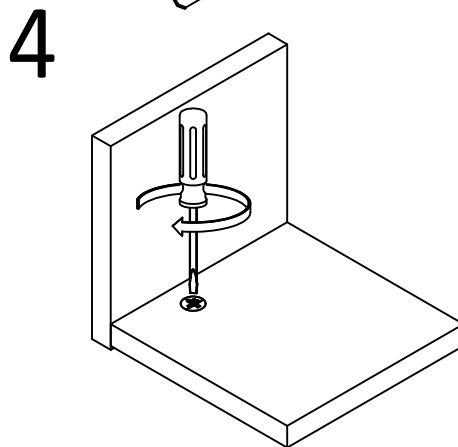
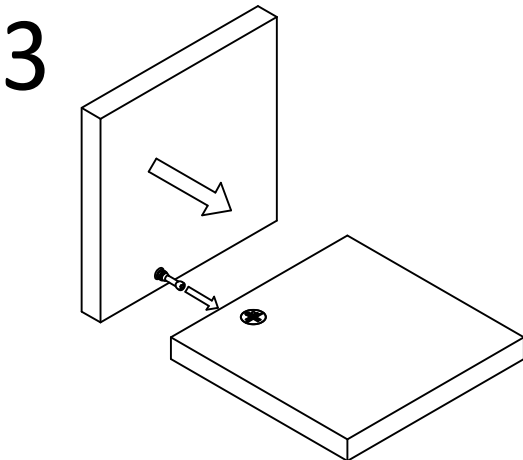
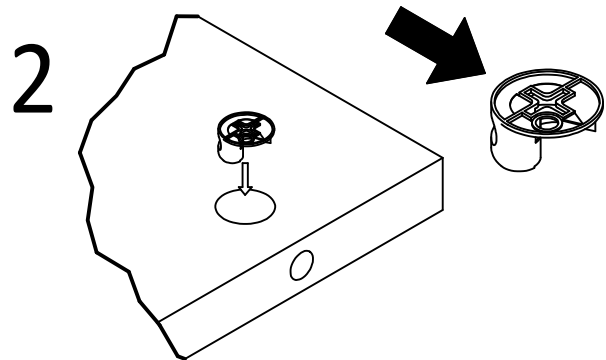
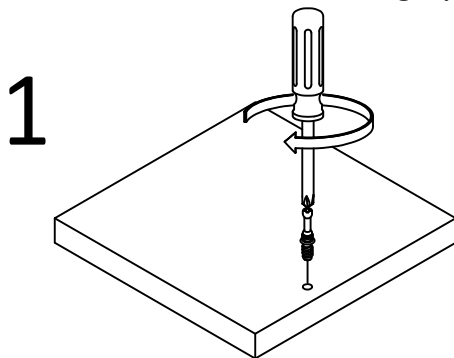
Before You Start



- ✓ Read through each step carefully and follow the proper order
- ✓ Separate and count all your parts and hardware
- ✓ Give yourself enough room for the assembly process
- ✓ Have the following tools: Flat Head Screwdriver, #2 Phillips Head Screwdriver and Hammer
- ✓ Caution: If using a power drill or power screwdriver for screwing, please be aware to slow down and stop when screw is tight. Failure to do so may result in stripping the screw.

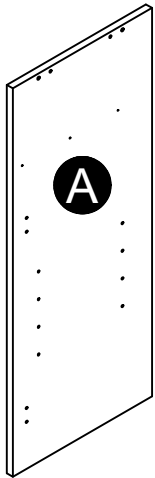
Cam Lock Fastening System

This Cam Lock Fastening System will be used throughout the assembly process.

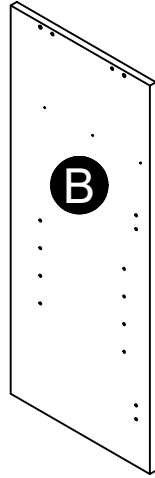


Board Identification

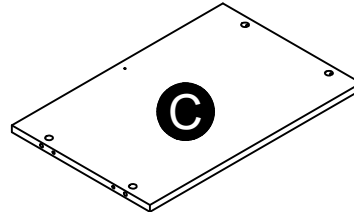
Not actual size



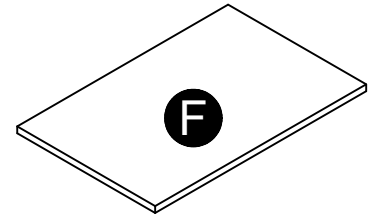
Left Panel
32484335010



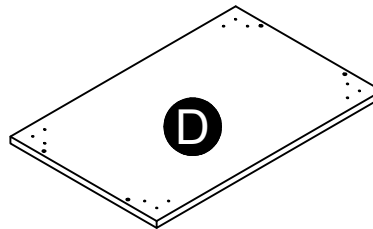
Right Panel
32484335020



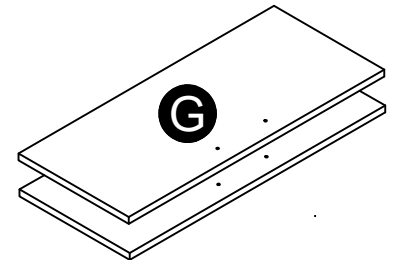
Shelf
31117335030



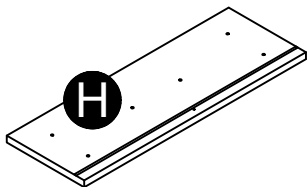
Adjustable Shelf
32484335060



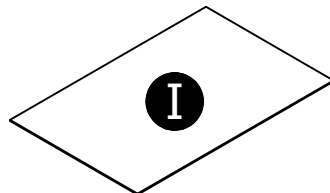
Bottom
31117335040



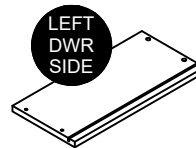
Door (x2)
36945335070



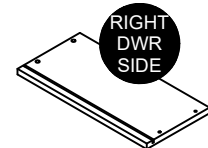
Drawer Front
38487335089



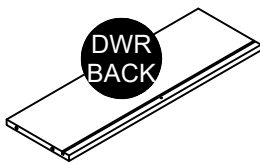
Drawer Bottom
39991341052210D



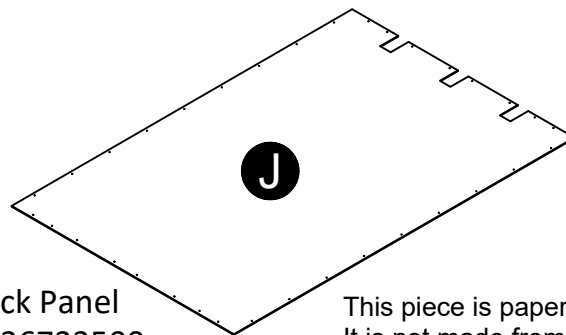
Left Drawer Side
39991167346300L



Right Drawer Side
39991167346300R



Drawer Back
39991167051390B

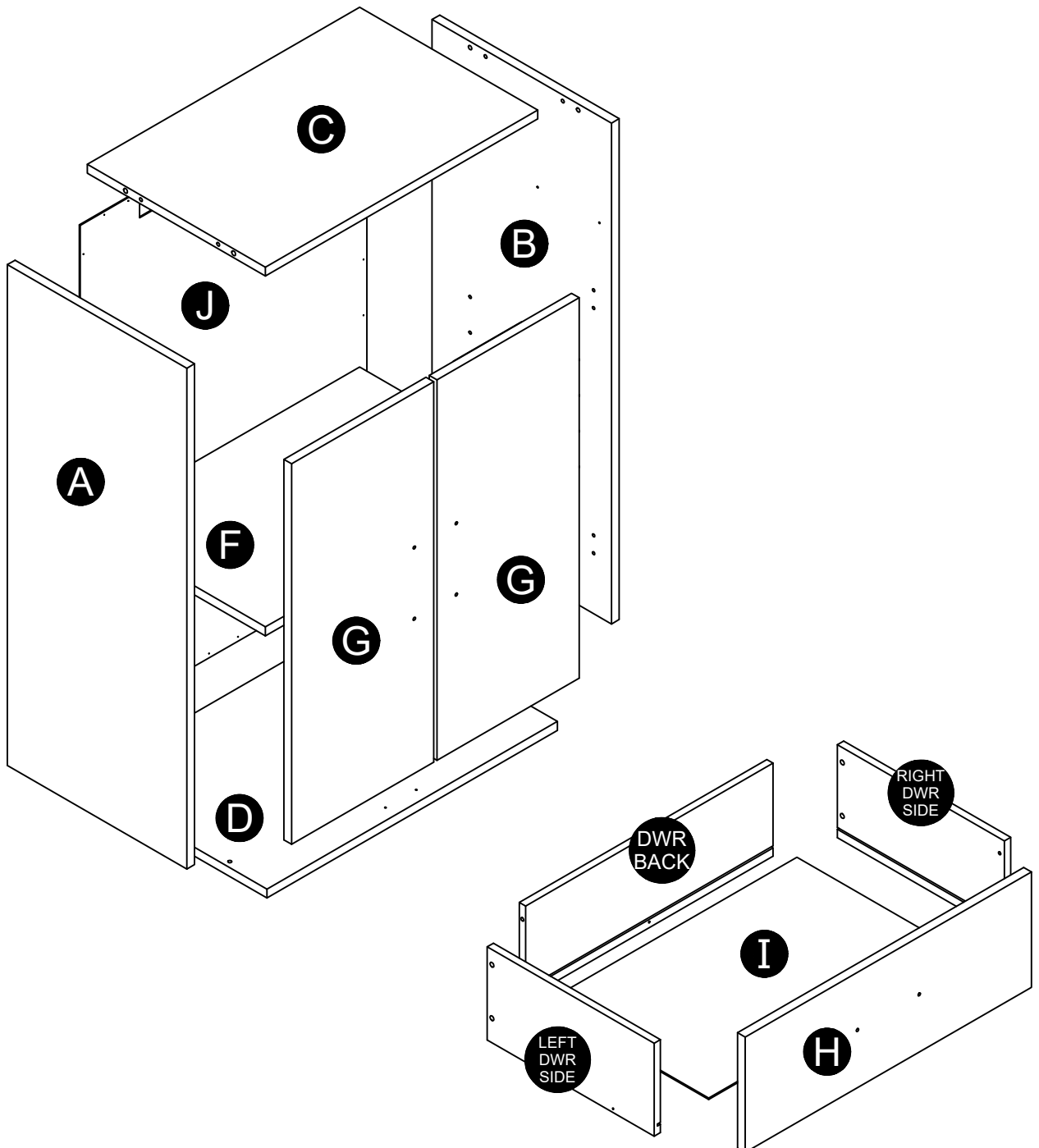


Back Panel
K736733500

This piece is paperboard construction. It is not made from wood, but is required for the assembly of your unit.

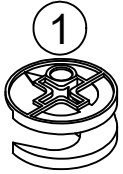
Board Identification

Not actual size

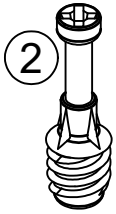


Part List

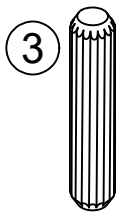
Actual Size



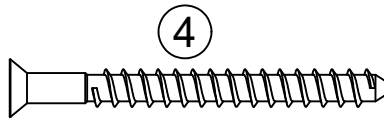
(x4)
#A22620
cam lock



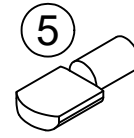
(x4)
#A22610
cam bolt



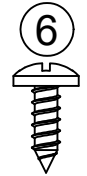
(x4)
#A21660
wood dowel



(x4)
#A23030
confirmat screw



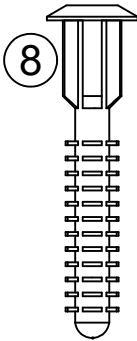
(x4)
#A80250
shelf support



(x2)
#A12120
7/16" round
head screw



(x10)
#A11080
7/16" flat
head screw



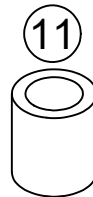
(x4)
#A21970
drive fastener



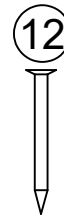
(x2)
#A11160
5/8" flat
head screw



(x6)
#A17400
8-32 x 7/8"



(x2)
#A89020
bumper



(x34)
#A21110
nail

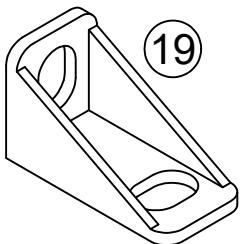


(x4)
#A12930
1-1/8" round
head screw



(x8)
#A12420
5/8" round
head screw

PACKAGED SEPERATELY



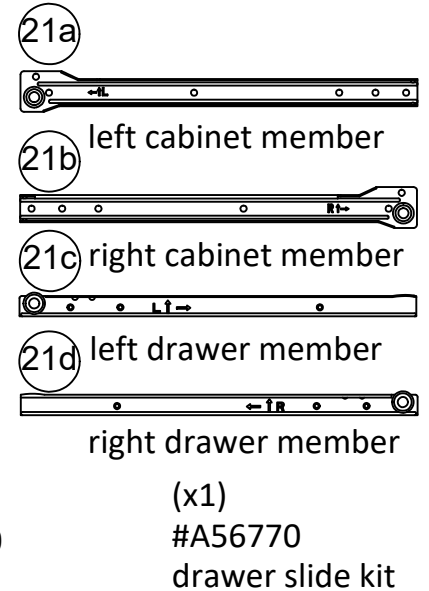
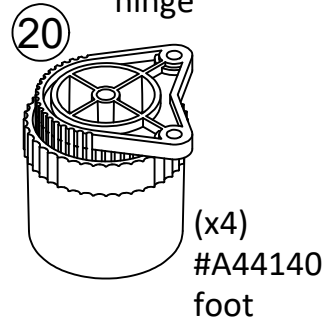
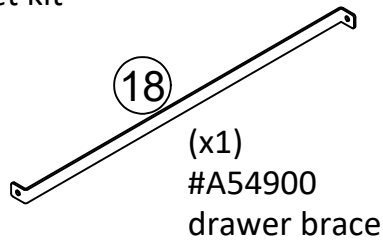
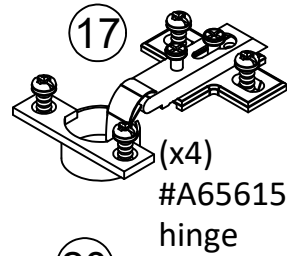
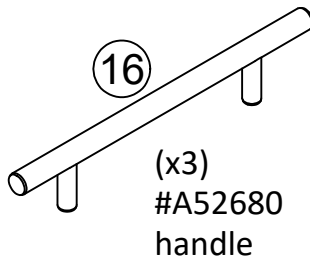
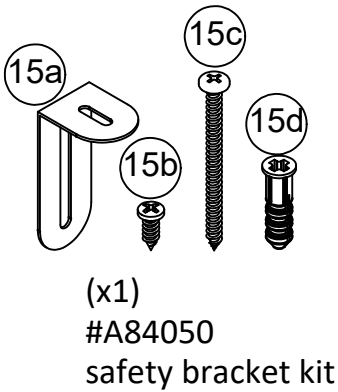
(x4)
#A53760
drawer bracket



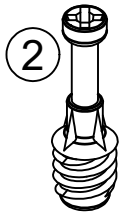
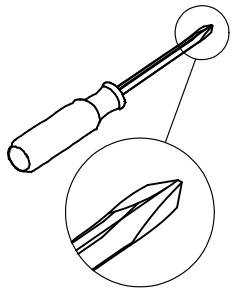
(x8)
#A15600
drawer screw

Part List

Not Actual Size



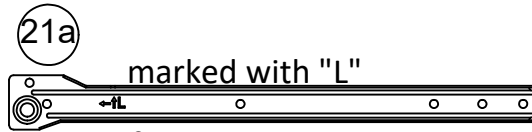
STEP 1



(x2)
#A22610

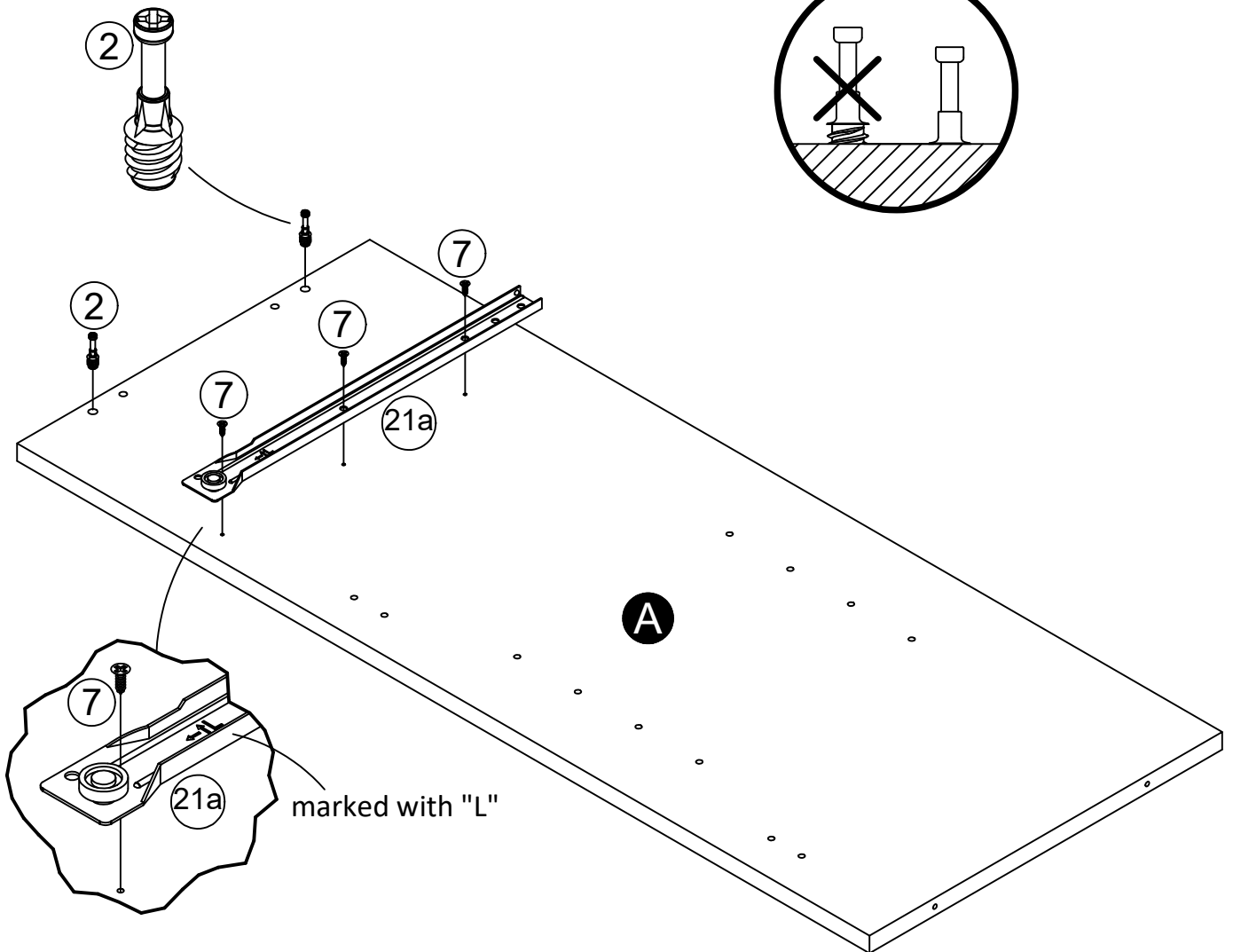
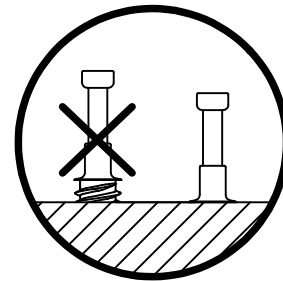


(x3)
#A11080

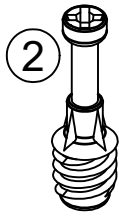
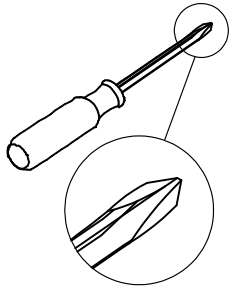


marked with "L"

(x1)
#A56770



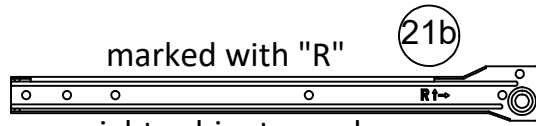
STEP 2



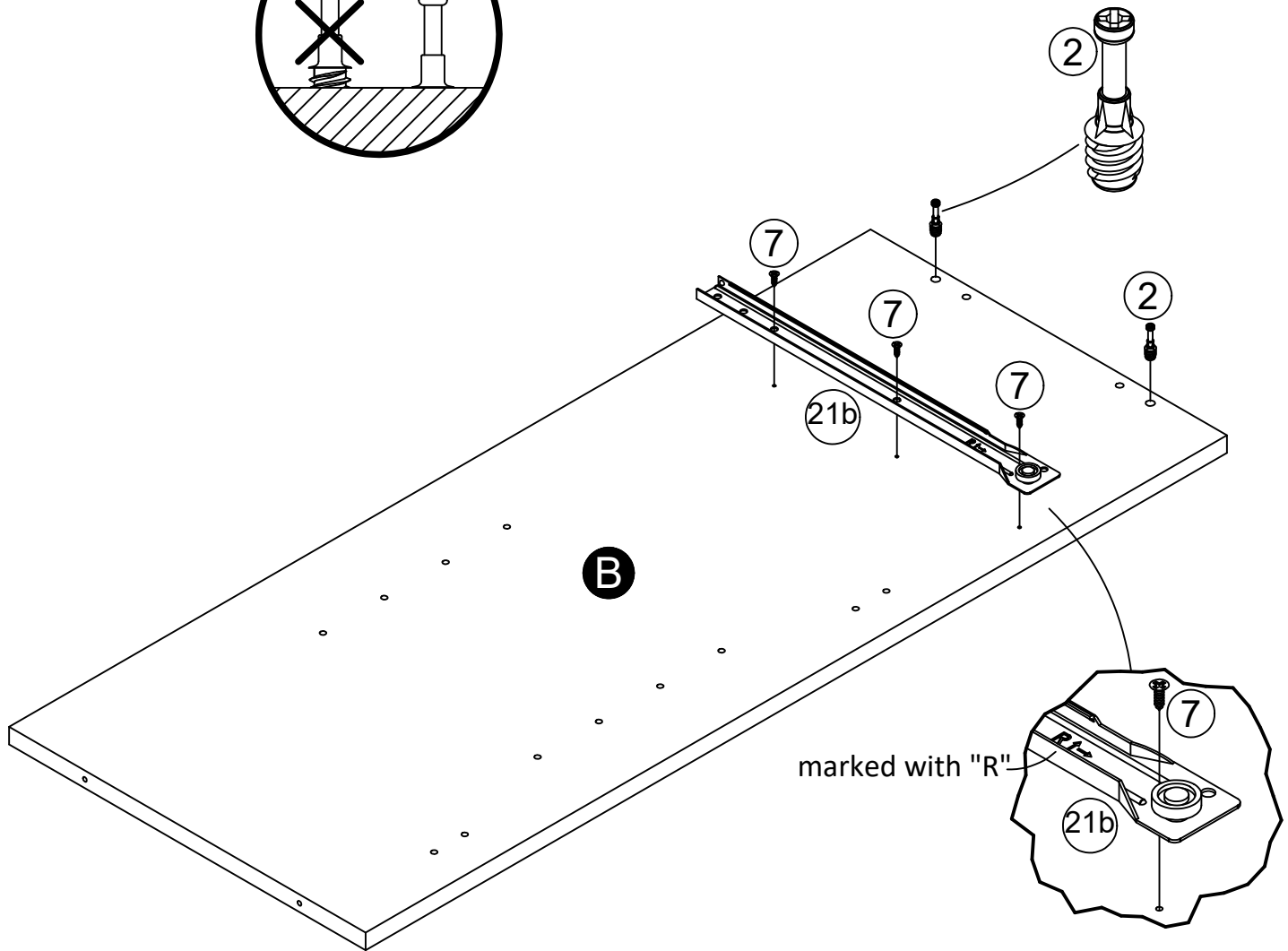
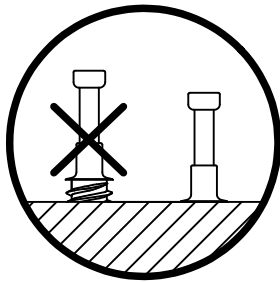
(x2)
#A22610



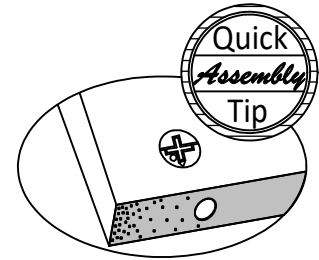
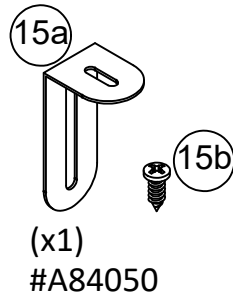
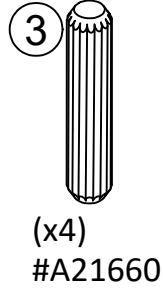
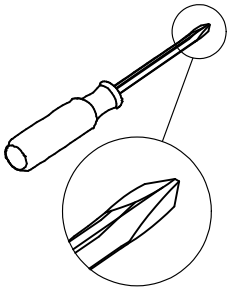
(x3)
#A11080



marked with "R"
right cabinet member
(x1)
#A56770

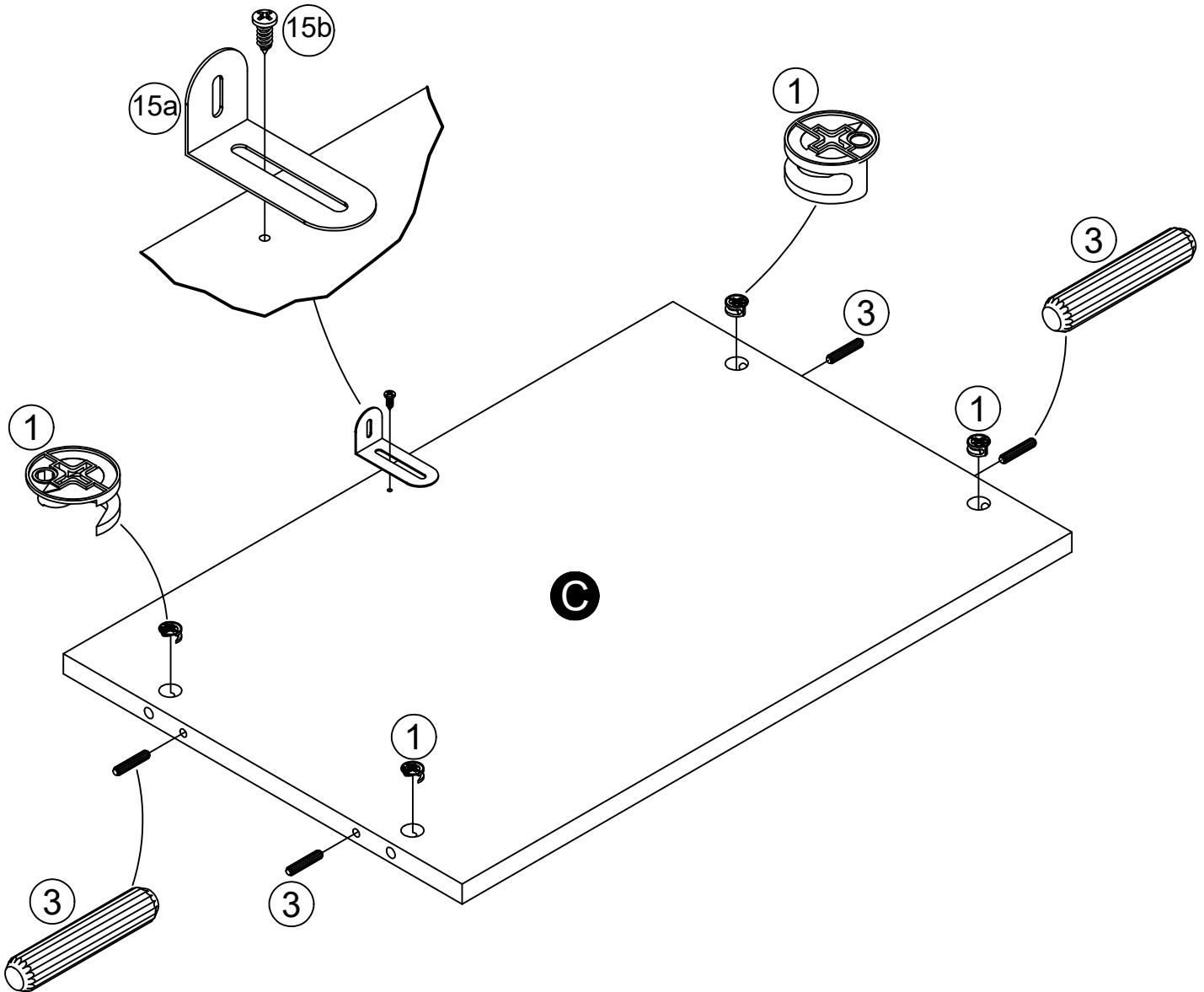


STEP 3

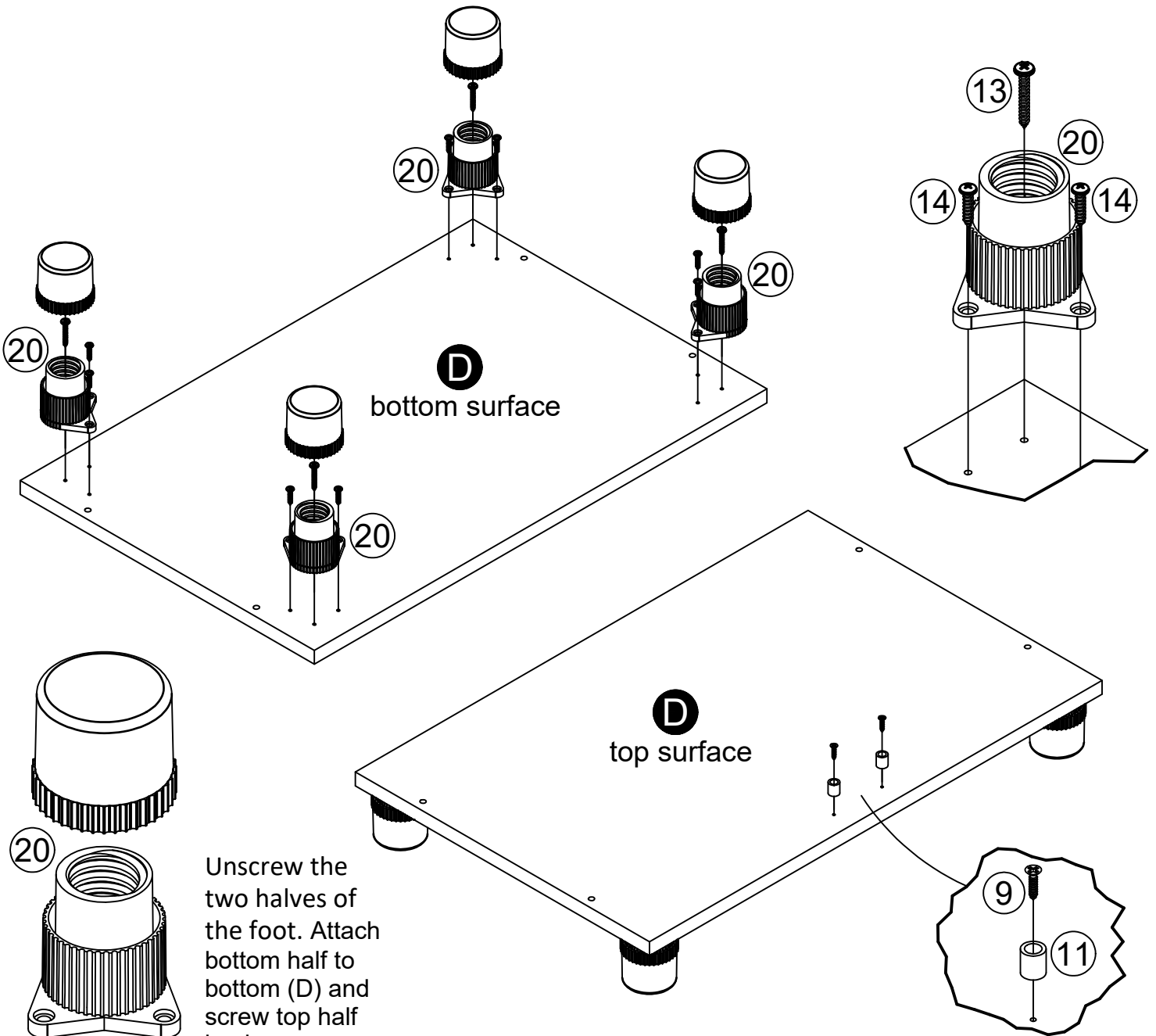
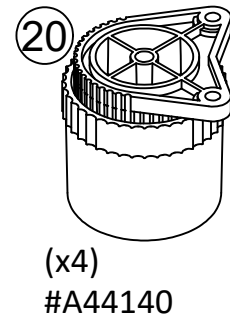
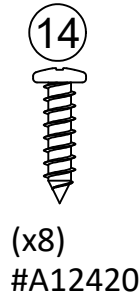
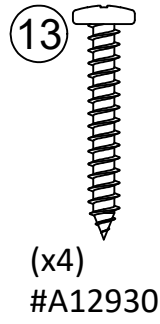
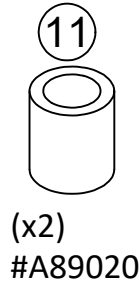
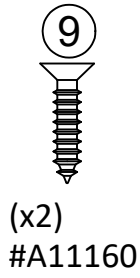
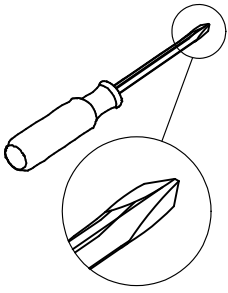


Proper orientation of CAM LOCK

Do not tighten screw.

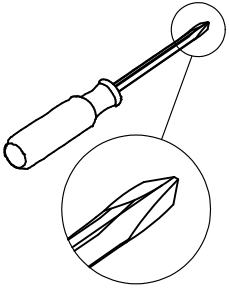


STEP 4

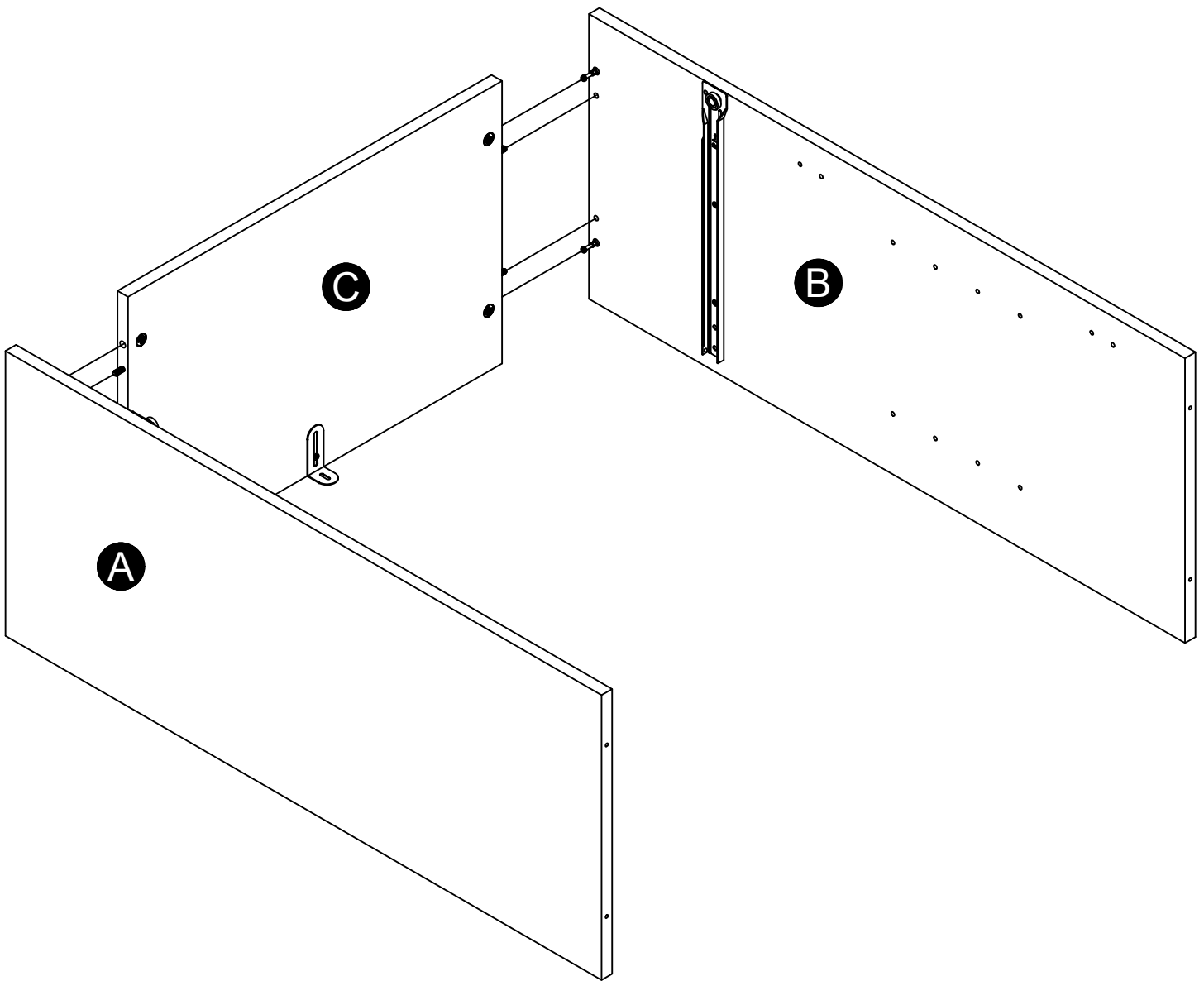
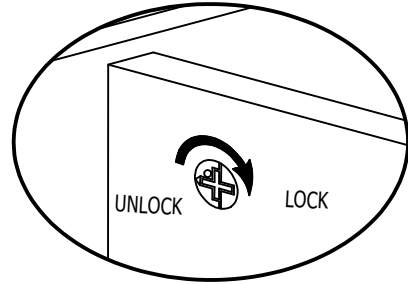


Unscrew the two halves of the foot. Attach bottom half to bottom (D) and screw top half back on.

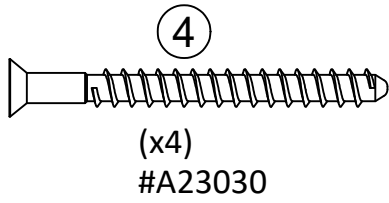
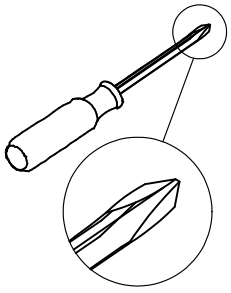
STEP 5



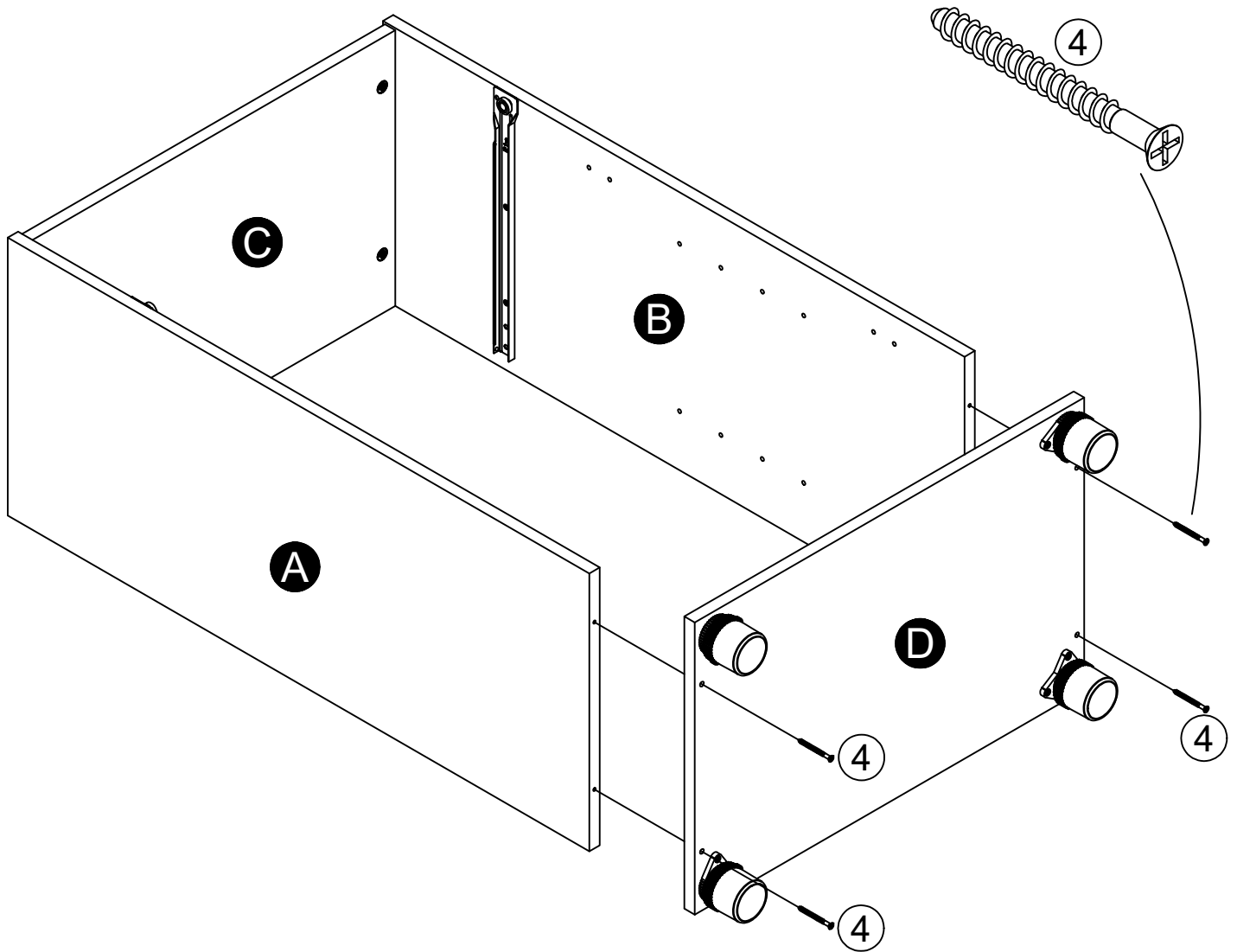
All finished edges will face up.



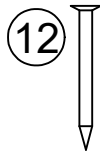
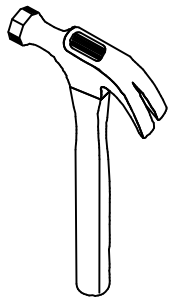
STEP 6



All finished edges will face up.



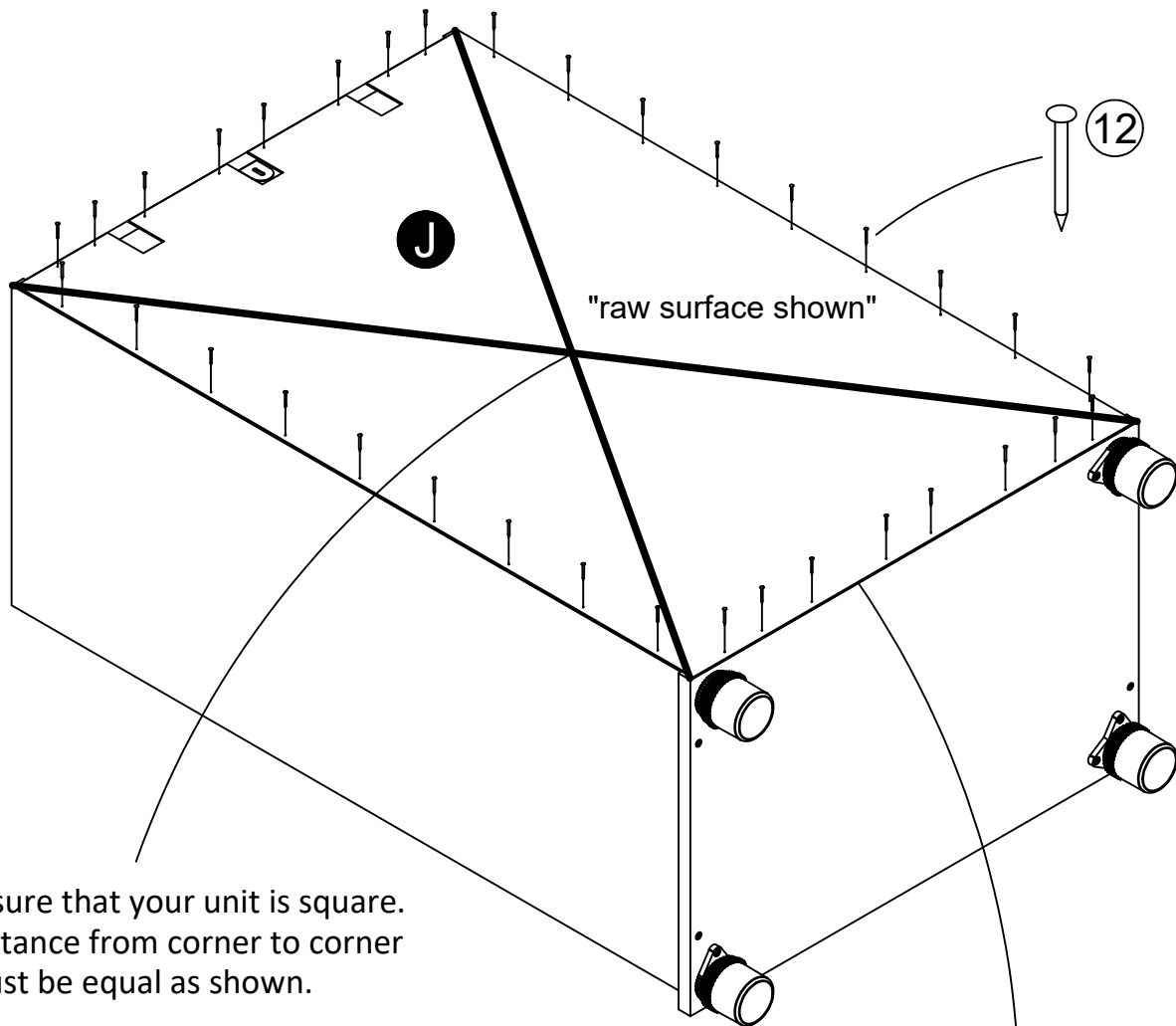
STEP 7



(x34)
#A21110

IMPORTANT! THE BACK PANEL IS A STRUCTURAL PART OF THIS UNIT AND MUST BE INSTALLED PROPERLY.

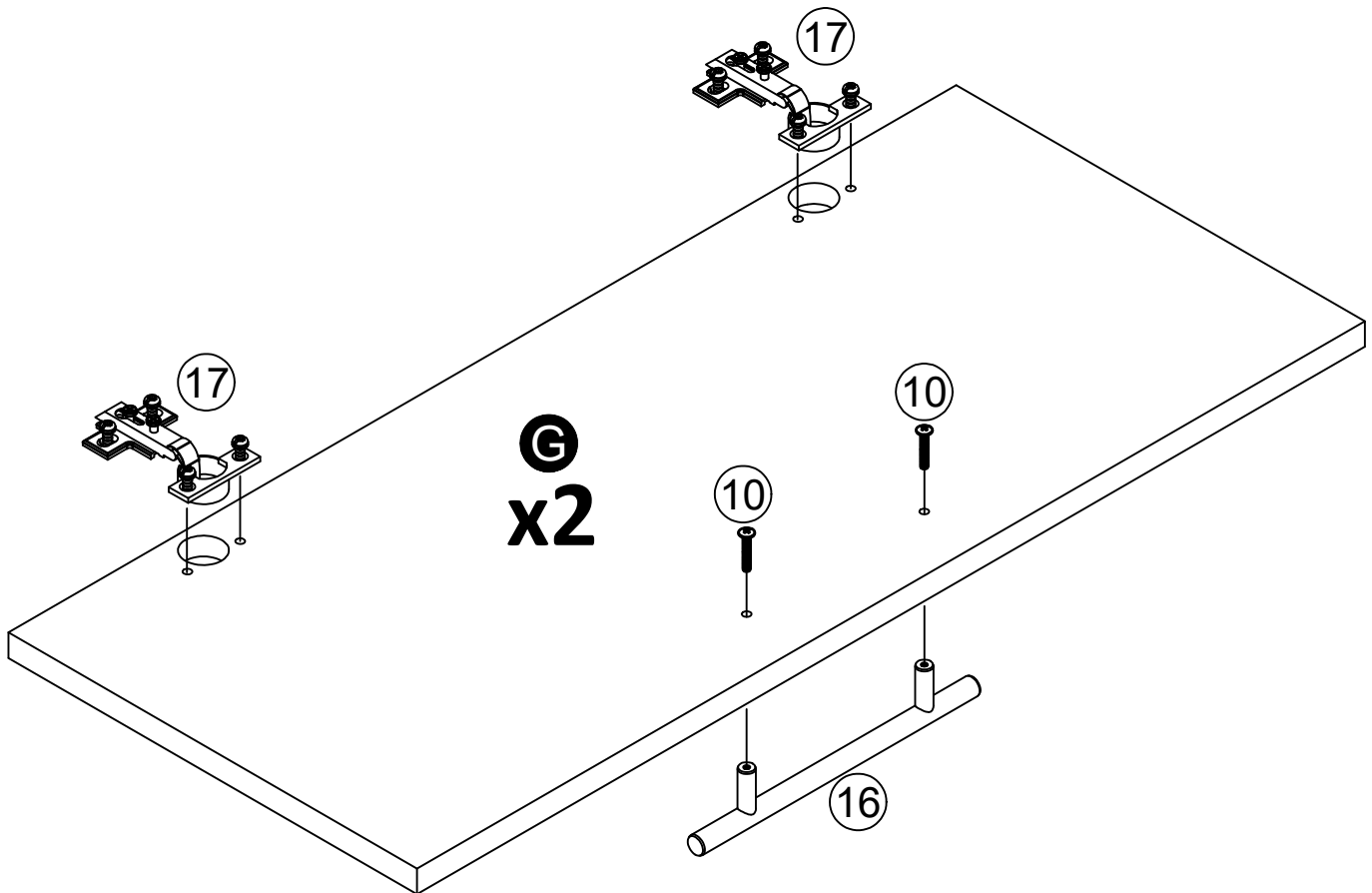
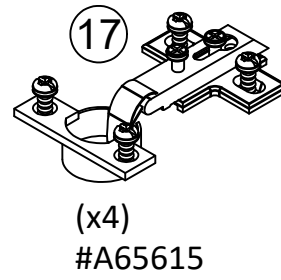
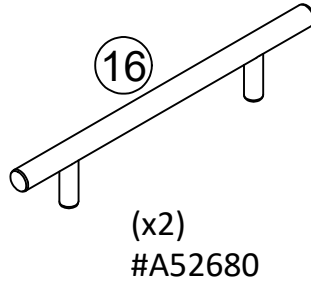
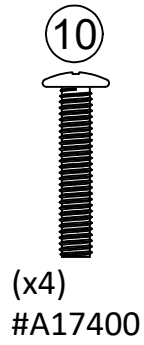
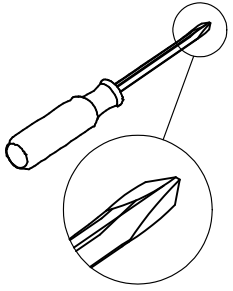
Attached the back panel as shown nailing straight into the raw edges. Assure that the unit is square. Distance from corner to corner must be equal as shown.



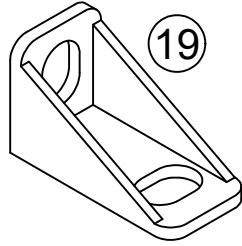
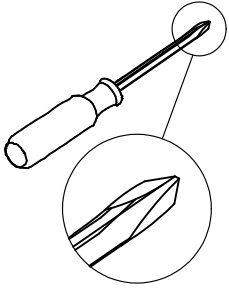
Assure that your unit is square. Distance from corner to corner must be equal as shown.

Flush the bottom edge of the back panel with the bottom edge of the bottom (D).

STEP 8



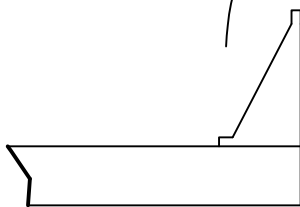
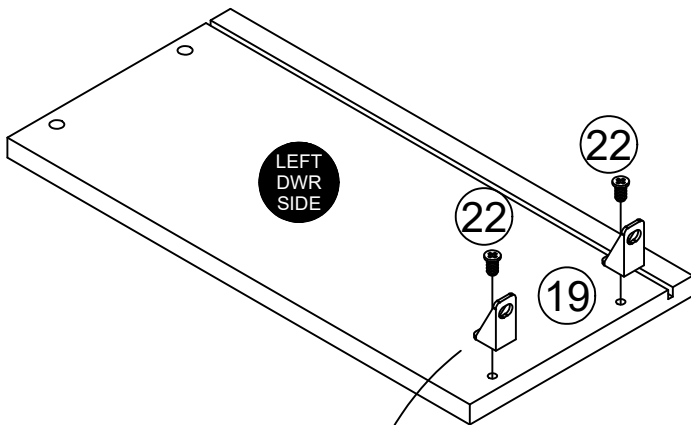
STEP 9



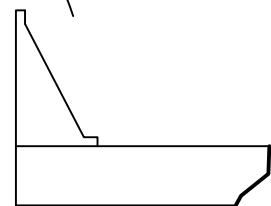
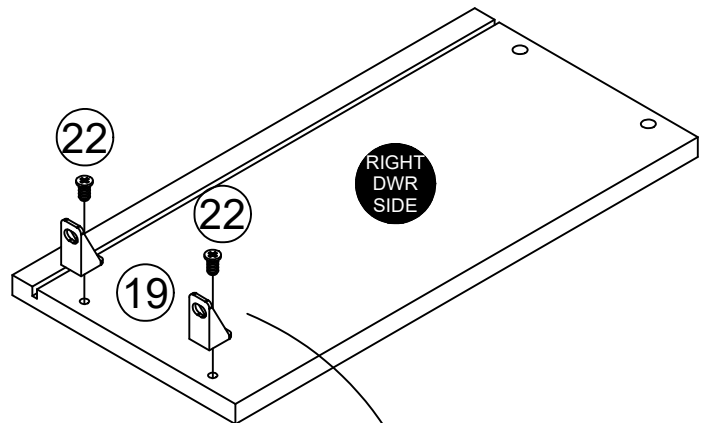
(x4)
#A53760



(x4)
#A53760

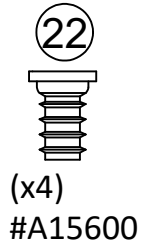
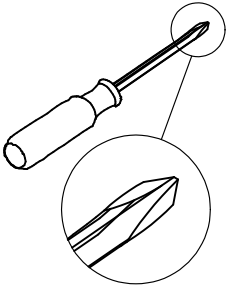


side view

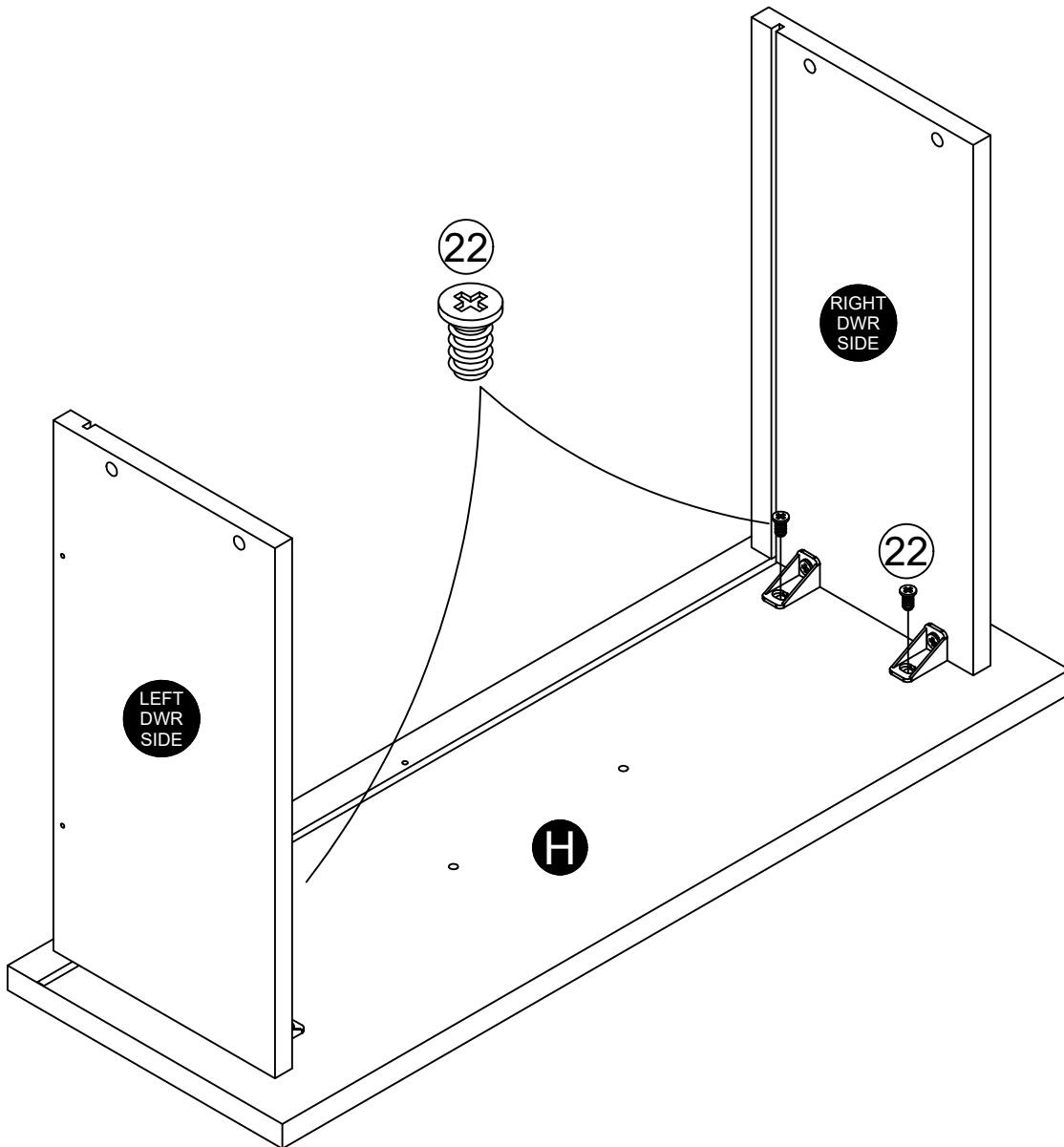


side view

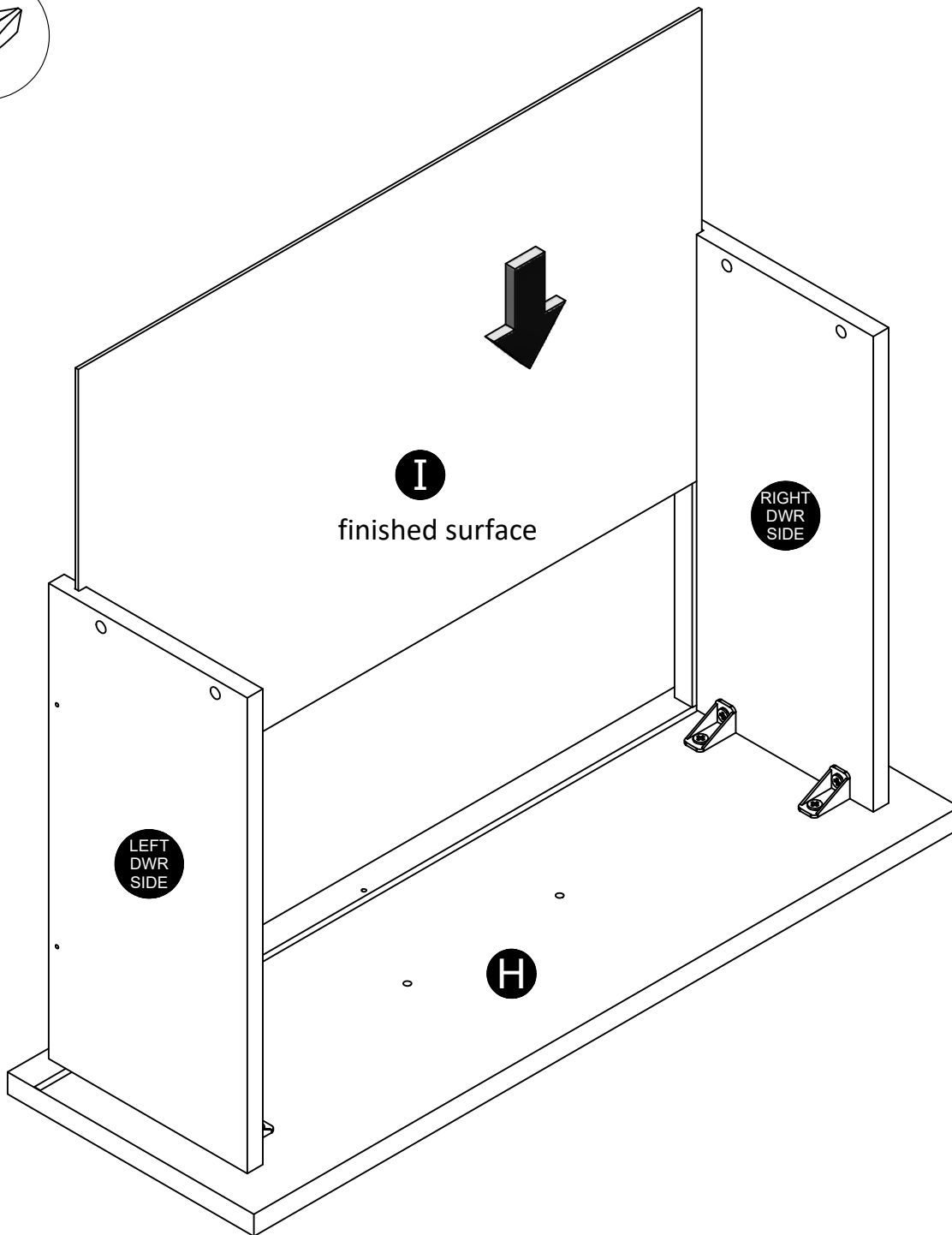
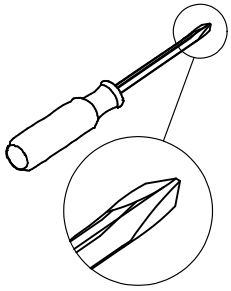
STEP 10



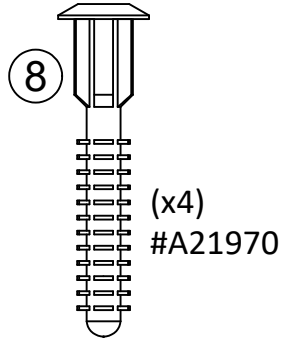
Be sure the groove in the drawer sides are centered with the groove in the drawer front.



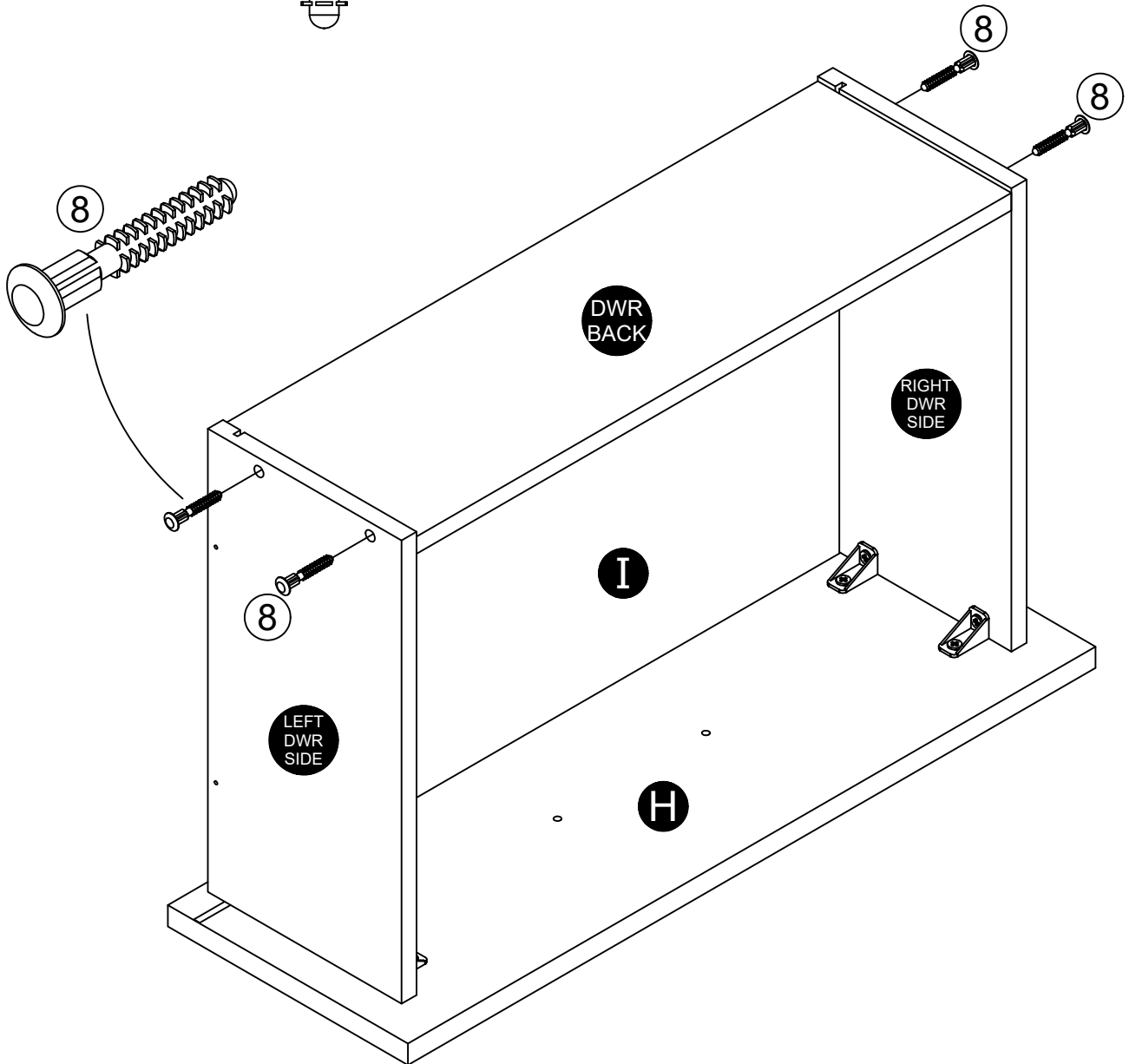
STEP 11



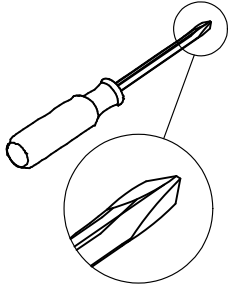
STEP 12



You will need to tap the drive fasteners (8) lightly with a hammer to securely fasten.



STEP 13



(x4)
#A11080

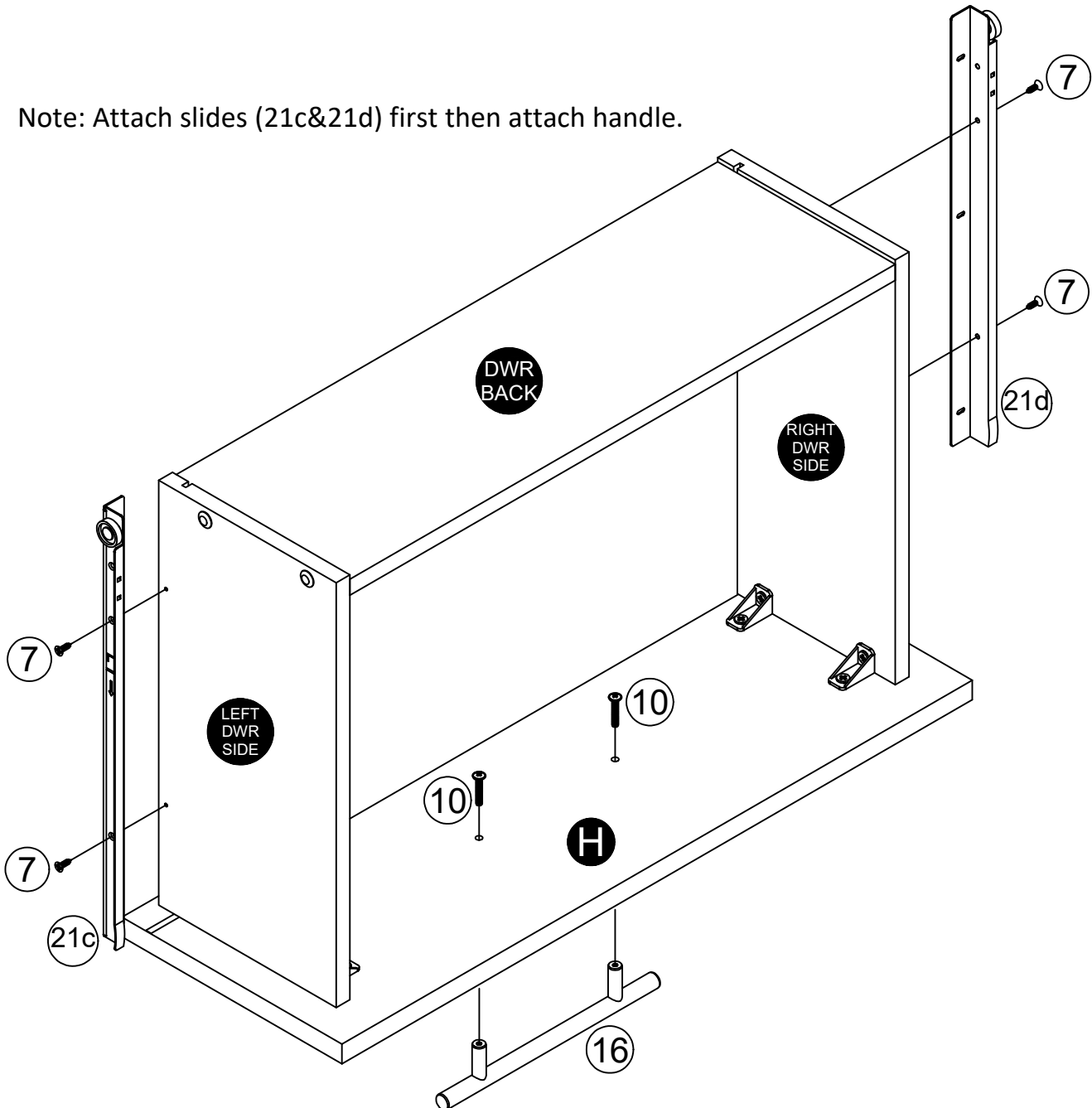
(x2)
#A17400

(x1)
#A52680

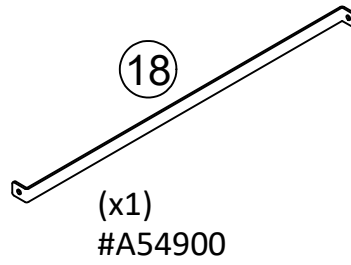
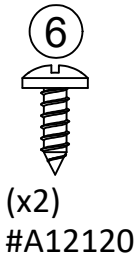
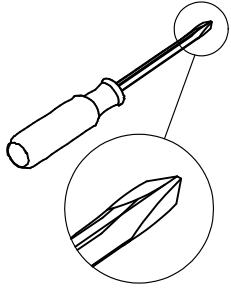
(x1)
left drawer member

(x1)
right drawer member

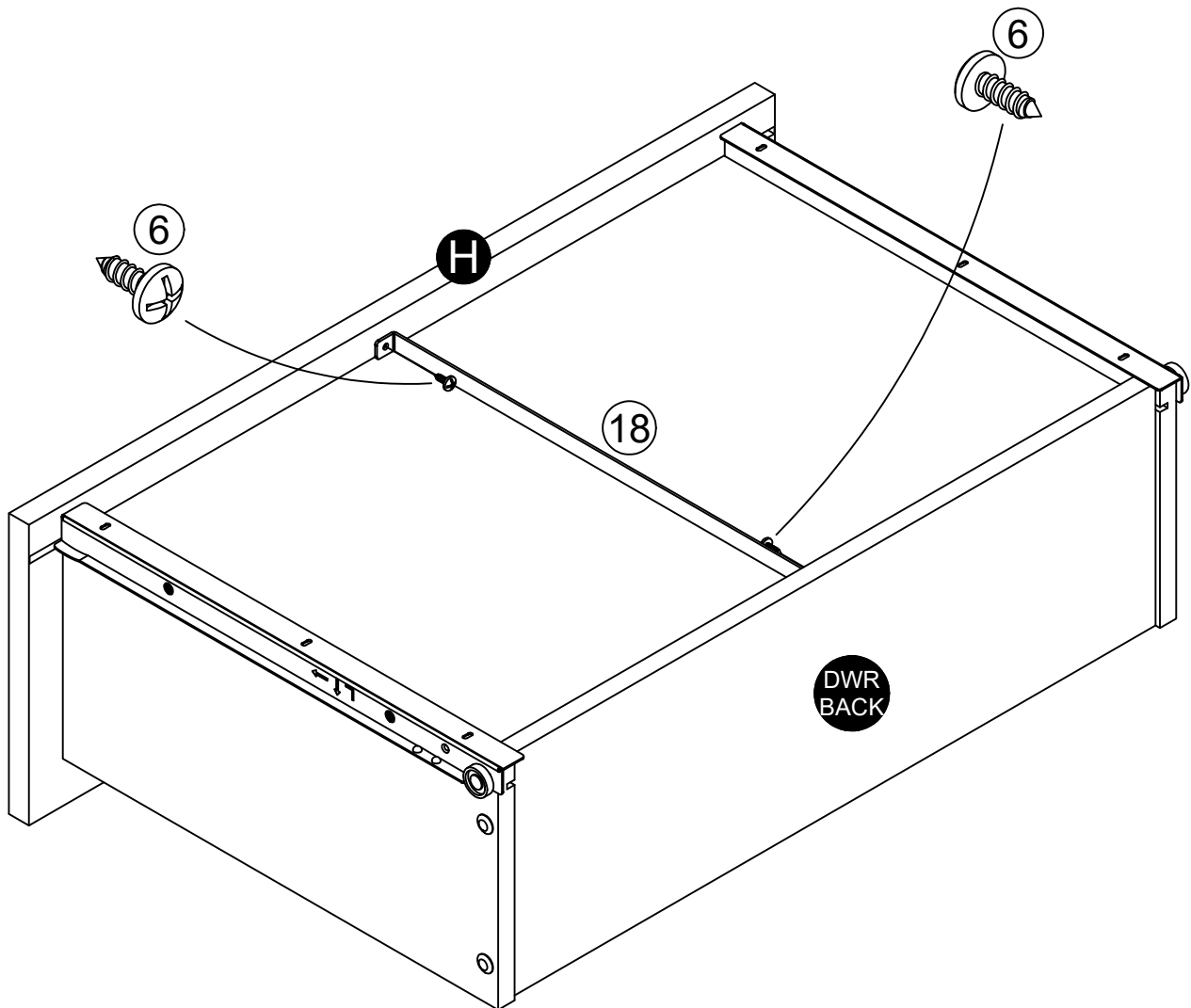
Note: Attach slides (21c&21d) first then attach handle.



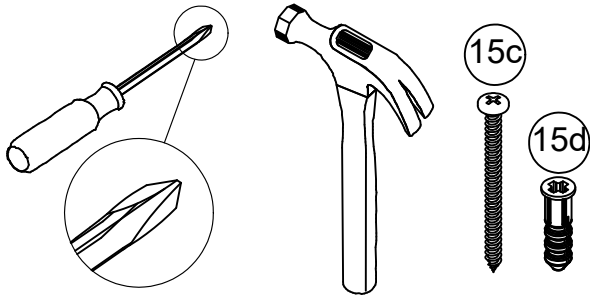
STEP 14



Turn drawer over. Using two screws (6), attach the drawer brace (18) as shown.



STEP 15



For Masonry, Concrete, or other wall materials:

Consult your local hardware store for appropriate anchors to securely attach the safety bracket.

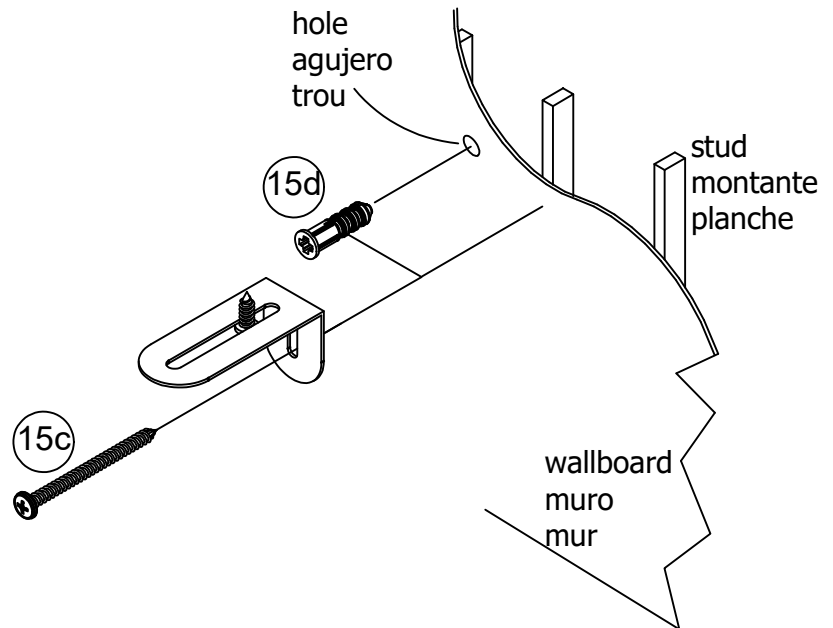
IMPORTANT: THIS UNIT MUST BE SECURE TO THE WALL TO HELP PREVENT TIPOVER. FOLLOW THESE INSTRUCTIONS TO INSTALL THE ANTI-TIPPING SAFETY BRACKET PROVIDED WITH THIS PRODUCT.

WARNING

Serious or fatal crushing injuries can occur from furniture tipover.

To prevent tipover:

- * Install tipover restraint provided
- * Place heaviest items in the lowest drawers
- * Unless specifically designed to accommodate, do not set TVs or other heavy objects on the top of this product



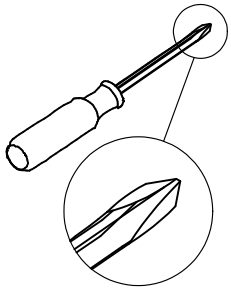
OPTION 1: Attachment into a wall stud (preferred method)

Using a stud finder, locate a stud in the wall. Place your unit against the wall, with the safety bracket aligned in this location. To make driving the screw easier, you can drill a 1/8" diameter pilot hole (3mm) through the safety bracket into the stud. Drive the screw through the safety bracket into the wall stud. Tighten the screw that was not fully tightened in step 3.

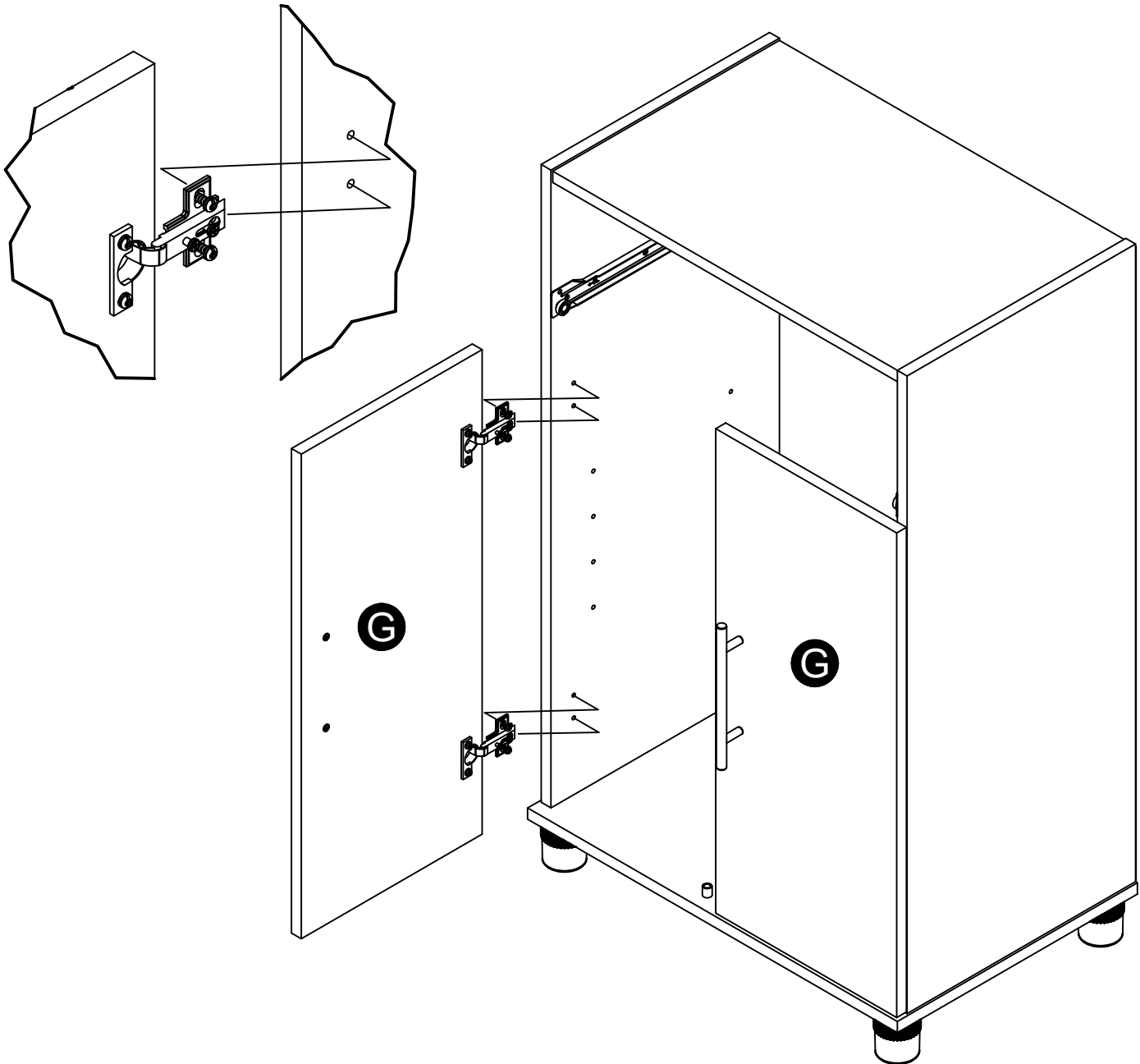
OPTION 2: Attachment into drywall

Locate your unit where desired against a wall and mark the wall through the safety bracket, then move your unit aside. Drill a 3/16" diameter hole (5mm) into the wallboard. Tap the wall anchor into the hole until it is flush. Move your unit into location and fasten the wall bracket to the wall anchor with the screw. Tighten the screw that was not fully tightened in step 3.

STEP 16



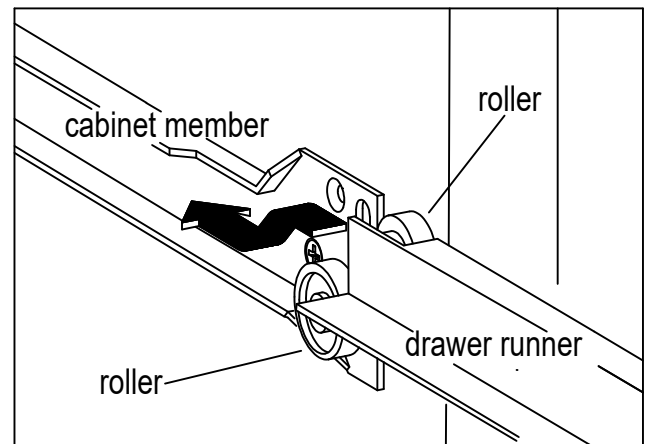
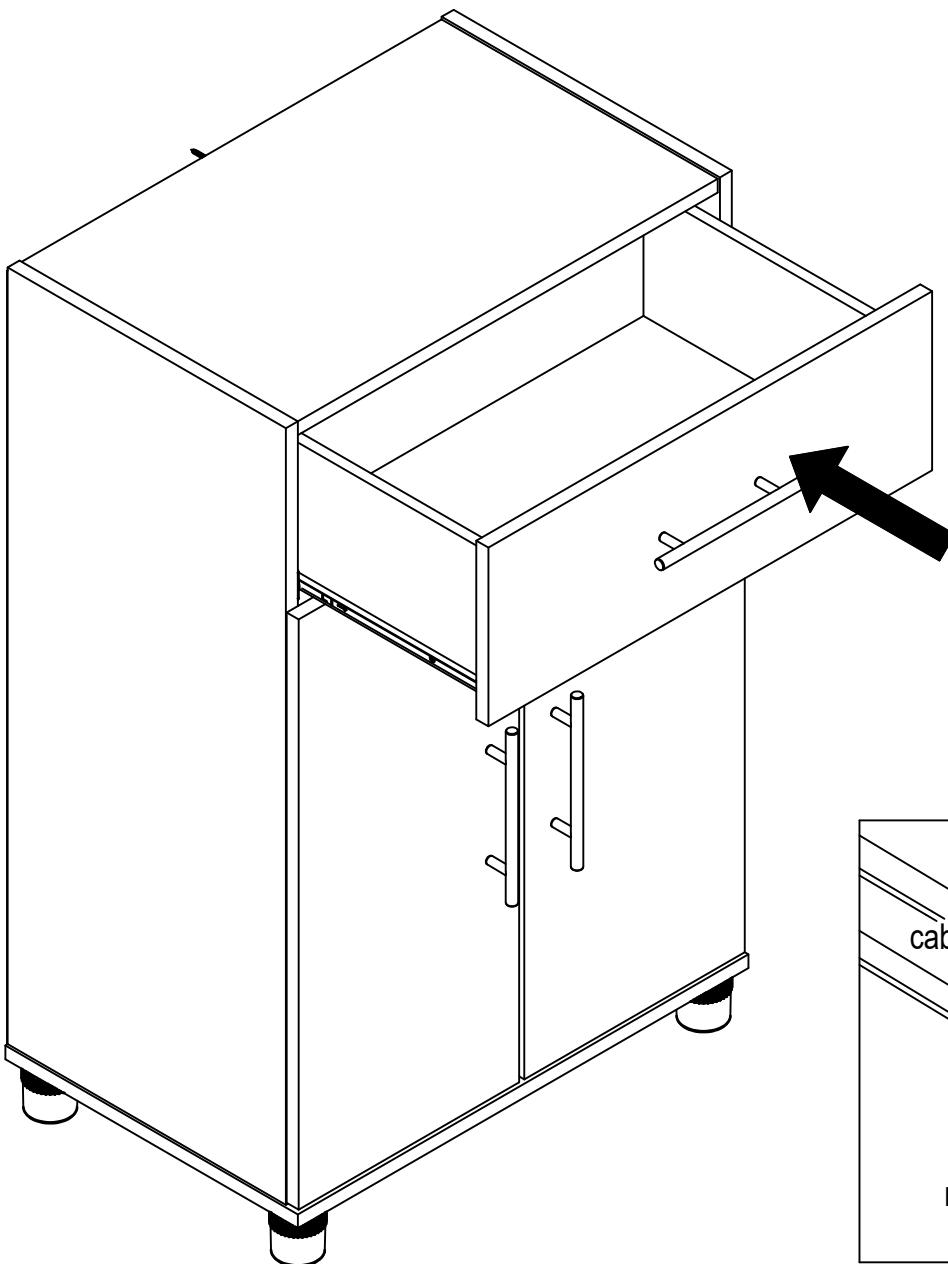
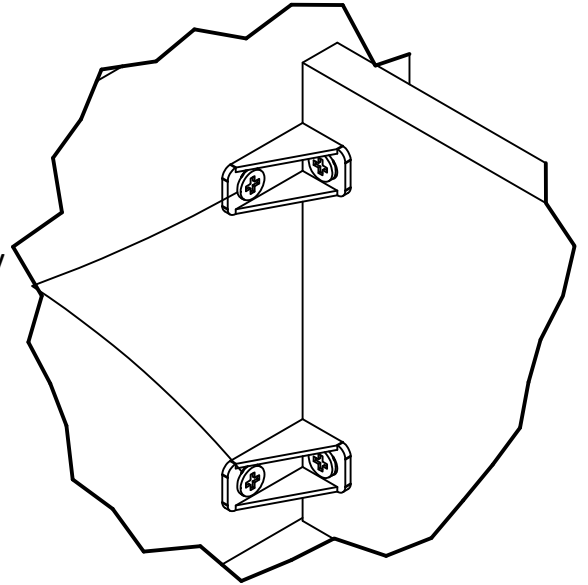
Attach the two doors as shown by screwing the screws from the hinge plate into the side panels.
See step 18 for instructions on how to adjust the doors if needed.



STEP 17

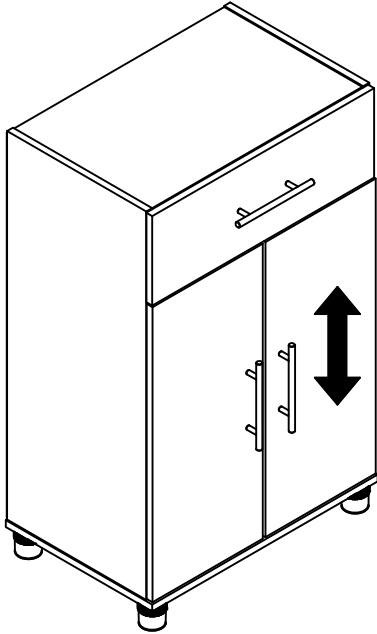
Install the drawer as shown below. Follow adjustment details below to adjust drawer.

Note: The drawer bracket holes are slotted. Drawer fronts can be adjusted by loosening screws, making needed adjustments and retightening screws.

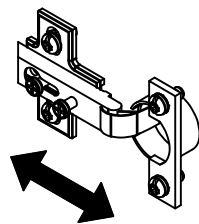
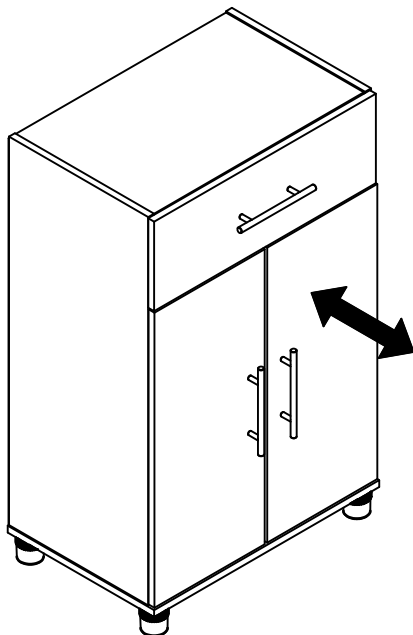
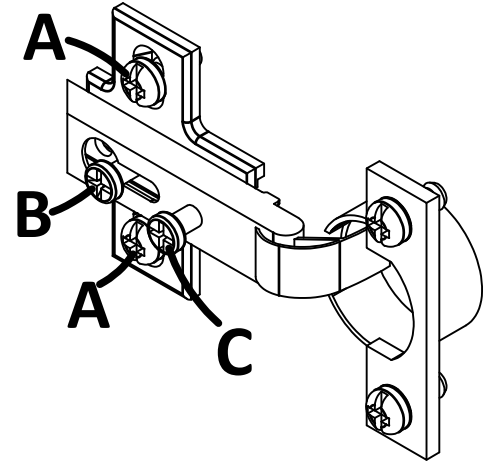
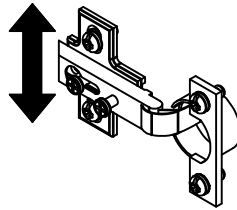


STEP 18

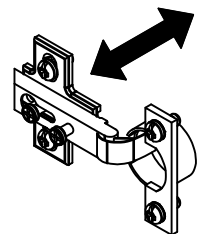
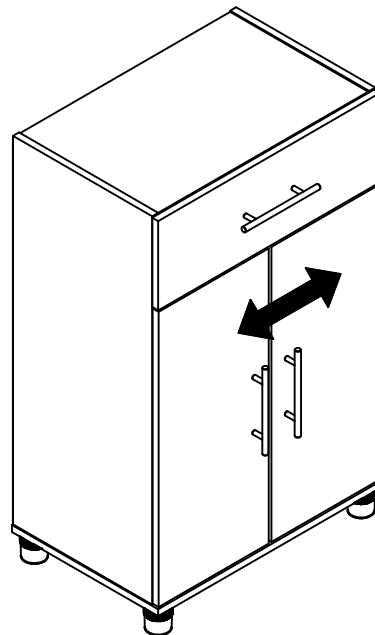
Door Adjustment



To adjust the vertical height:
Loosen the screws "A" on both hinges. They are usually in slotted holes which allows you to adjust up or down by a few mm. Then tighten back up.



To adjust the depth:
Loosen the screw "B" and adjust door.



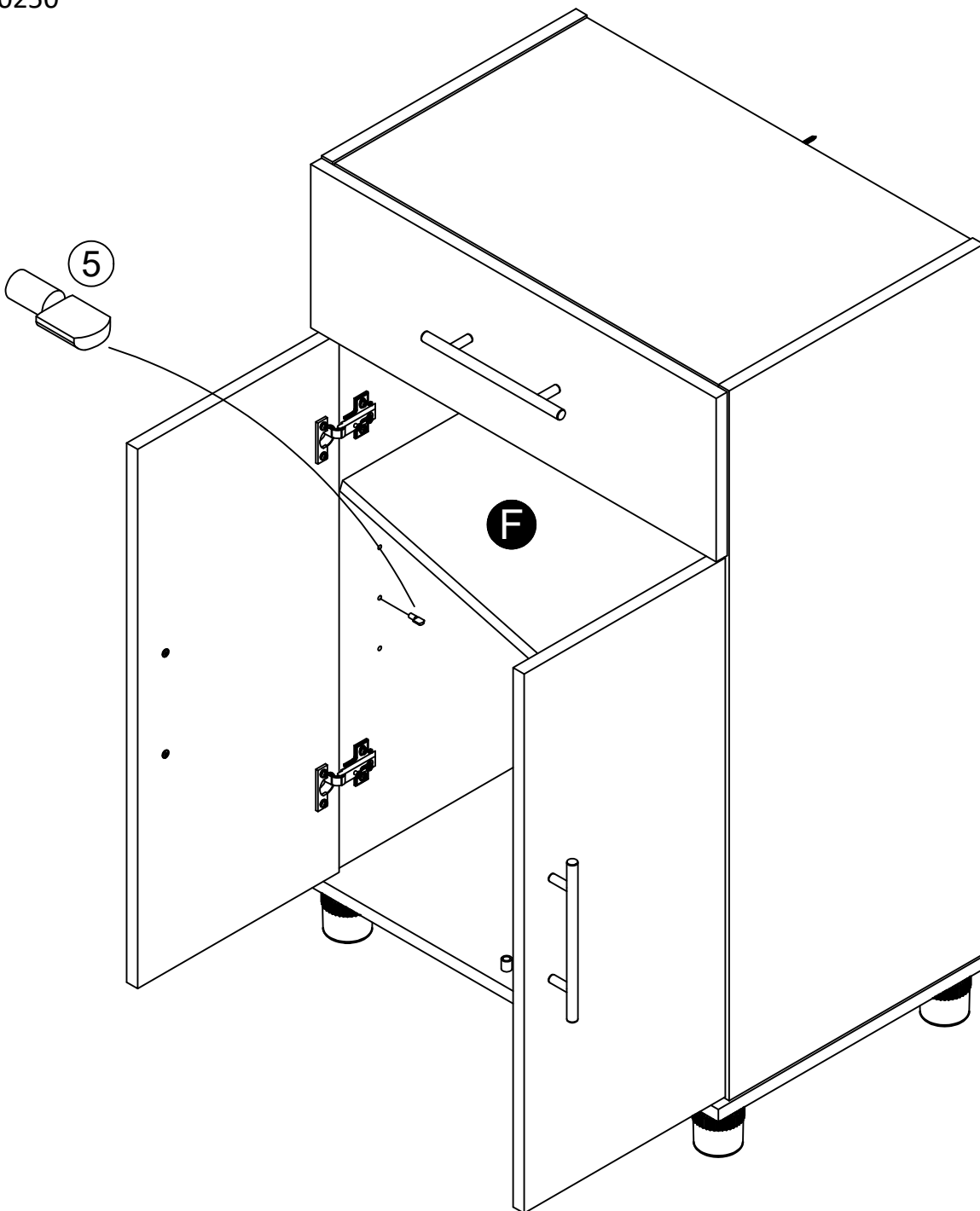
To adjust side to side:
Loosen the screw "C" on BOTH hinges and tighten "B" moves door outward. Loosen "B" and tighten "C" moves doors inward.

STEP 19



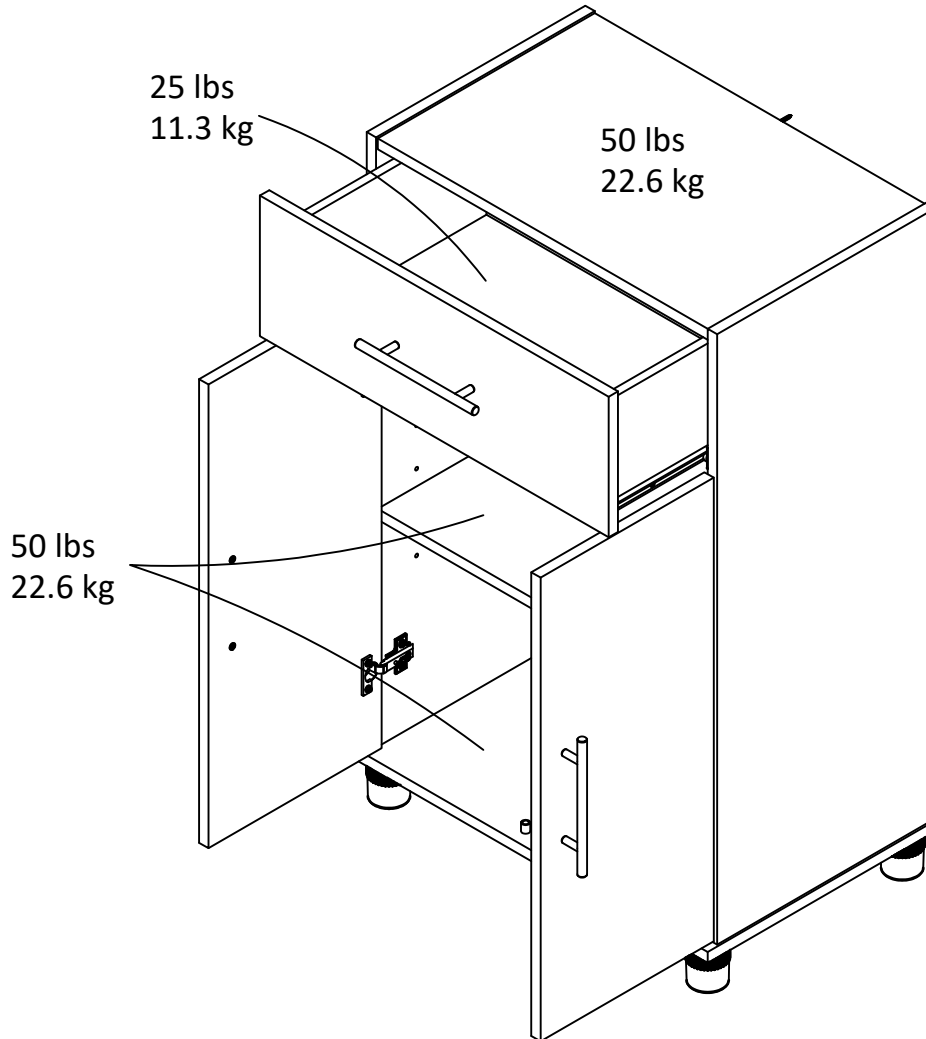
(x4)
#A80250

Using the shelf supports (5), place the adjustable shelf (F) behind the door area.



Maximum Loads

This unit has been designed to support the maximum loads shown. Exceeding these load limits could cause sagging, instability, product collapse, and/or serious injury.



Warning: Risk of injury to persons - do not place a television on this furniture. This furniture is not approved for use with a television.

Certificate of Conformity

1. This certificate applies to the Dorel Home Furnishings, Inc. product identified by this instruction manual.
2. This certificate applies to compliance of this product with the CPSC Ban on Lead-Containing Paint (16 CFR 1303).
3. This product is distributed by: Dorel Home Furnishings, Inc.
410 East First Street South
Wright City, MO 63390
636-745-3351
4. Site of Manufacture: Tiffin OH
5. See front page of instruction manual for date of manufacture.

Register your product to receive the following:



- * New trend details - sneak peek on what's new
- * Surveys - have a voice within our community
- * Exclusive deals and discount codes
- * Quick and easy replacement part service

To register your product, visit systembuild.com

5 Star Rating



Visit your local retailer's website, rate your purchased product and leave us some feedback!

We would like to extend a big "Thank You" to all of our customers for taking the time to assemble this Systembuild product, and to give us your valuable feedback.

*Thank
You!*

Cubierta Delantera

Este libro de instrucciones contiene información **IMPORTANTE** de seguridad. Por favor lea y manténgalo para referencia en el futuro.

No Regrese este producto! Comuníquese con nuestro amigoso equipo de servicio al cliente para obtener ayuda.

Llámenos al: 1-866-452-4081 (Gratis) Lunes - Viernes 9am - 5pm CST

Visitar: www.systembuild.com

PRECAUCION

Este mueble puede volcarse y causar graves heridas y/o muerte.

Anclar el mueble a un poste de madera en la pared (si esto se requiere).

No Permita que los niños monten el mueble.

Mantenga los artículos más pesados en los cajones de abajo.

Consejos Útiles (página 2)

- Abra su artículo en el área donde usted planea utilizarlo para evitar levantar y moverlo menos
- Identificar, ordenar y contar las piezas antes de intentar ensamblar
- Las clavijas de compresión se golpean con un martillo
- Las diapositivas están marcadas con una R (derecha) y L (izquierda) para la colocación correcta
- Asegúrese de que siempre este el punto localizado en la parte superior de bloqueador de leva este volteado hacia borde exterior
- Utilizar todos los clavos para el panel de atrás y distribuirlos por igual
- El panel de atrás debe utilizarse para asegurarse de que la unidad quede fija y firme
- No use químicas fuertes ni limpiadores abrasivos en este artículo
- Nunca empuje, tire ni arrastre los muebles

Antes de Que Empieces (página 3)

- Lea cuidadosamente cada paso y siga el orden correcto
- Separar y contar todas sus piezas y hardware
- Dése suficiente espacio para el proceso de ensamble
- Tenga las siguientes herramientas: destornillador de cabeza plana, #2 cabeza Phillips
Destornillador y martillo
- Precaución: Si usa un taladro electrónico o un destornillador eléctrico para atornillar, por favor asegúrese que deje de atornillar cuando el tornillo este apretado. Fallar hacer esto puede causar barrer el tornillo.

Sistema de fijar el bloqueo de leva (página 3)

Esta sistema de fijar el bloqueo de leva sera usado en todo el proceso ensamble.

Página 9

No apriete el tornillo.

Página 10

Desenrosque las dos mitades del pie. Pegue la mitad inferior a la parte de abajo (D) y atornille de nuevo a parte superior.

Página 13

¡IMPORTANTE! EL PANEL TRASERO ES UNA PARTE ESTRUCTURAL DE ESTA UNIDAD Y SE DEBE INSTALAR DE MANERA APROPIADA.

Pegue el panel trasero como se muestra, clavándole directo en los bordes desnudos.

Asegúrese de que la unidad esté nivelada.

La distancia de esquina a esquina debe ser igual, como se muestra.

Asegúrese de que su unidad esté nivelada. La distancia de esquina a esquina debe ser igual, como se muestra.

Ponga el borde inferior del panel trasero alineado con el borde inferior de la parte de abajo.

Página 18

Necesitará martillar los sujetadores de remache (8) levemente para que queden bien apretados.

Página 19

Nota: conecte primer los rieles (21c y 21d) y luego la agarradera.

Página 20

Voltee la gaveta. Usando dos tornillos (6), instale el soporte de la gaveta (18) como se muestra.

Página 21

IMPORTANTE: ESTA UNIDAD DEBE SER INSTALADA DE MANERA SEGURA A LA PARED PARA EVITAR VOLCAMIENTOS. SIGA ESTAS INSTRUCCIONES PARA INSTALAR LA ABRAZADERA DE SEGURIDAD ANTIVUELCO PROPORCIONADO CON ESTE PRODUCTO.

Para cemento, concreto u otros materiales de construcción de la pared:

Consulte con su ferretería local respecto a los anclajes apropiados para instalar correctamente la abrazadera de seguridad.

Página 21

ADVERTENCIA

El volcamiento del mobiliario podría causar lesiones graves o fatales, por aplastamiento.

Para evitar volcamientos:

- * Instale el dispositivo de fijación proporcionada
- * Coloque los artículos más pesados en las gavetas inferiores
- * A menos que esté específicamente diseñado para tal fin, no coloque televisores u otros objetos pesados en la parte superior de este producto

OPCIÓN 1: Conexión a un montante (método preferido)

Mediante un detector de montantes, ubique un montante en la pared. Coloque su unidad contra la pared, con la abrazadera de seguridad alineada en esta ubicación. Para facilitar la colocación del tornillo, puede perforar un agujero piloto de 1/8" (3mm) de diámetro, a través de la abrazadera y dentro del montante. Atornille la abrazadera de seguridad en el montante. Apriete por completo el tornillo que quedó flojo en el paso 3.

OPCIÓN 2: Conexión a una pared de drywall

Ubique su unidad en donde lo desee y contra una pared, marcando la pared a través de la abrazadera de seguridad. Luego, ponga la unidad a un lado. Perfore un agujero de 3/16" (5mm) diámetro en la pared. Introduzca el anclaje de pared dentro del agujero hasta que quede al ras. Vuelva a poner su unidad en sitio y sujete la abrazadera al anclaje de pared con el tornillo. Apriete por completo el tornillo que quedó flojo en el paso 3.

Página 22

Fije las dos puertas como se muestra atornillando los tornillos de la placa de bisagra en los paneles laterales.

Consulte el paso 18 para obtener instrucciones sobre cómo ajustar las puertas si es necesario.

Página 23

Nota: Los orificios del soporte del cajón están ranurados. Los frentes de los cajones se pueden ajustar aflojando los tornillos, haciendo los ajustes necesarios y reajustando los tornillos.

Página 24

Para ajustar la altura vertical:

Afloje los tornillos "A" en ambas bisagras. Por lo general, están en agujeros ranurados que le permite ajustar hacia arriba o hacia abajo por unos pocos mm. A continuación, apriete de nuevo.

Para ajustar la profundidad:

Afloje el tornillo "B" y ajuste la puerta.

Para ajustar de lado a lado:

Afloje el tornillo "C" en ambas bisagras y apriete el "B" mueve la puerta hacia afuera. Afloje el "B" y apriete el "C" mueve las puertas hacia adentro.

Página 25

Mediante los soportes de las repisas (5), coloque la repisa ajustable (F) detrás del área de la puerta.

Página 26

CARGA MÁXIMA

Esta unidad ha sido diseñada para soportar la carga máxima anotada. El exceder estos límites puede causar inestabilidad, colapsarse y/o causar serias lesiones.

ADVERTENCIA: Riesgo de lesiones a las personas - no coloque un televisor sobre muebles. Este mueble no está aprobado para su uso con un televisor.

Página 27

Registre su producto para recibir lo siguiente:

- * Detalles de nuevas tendencias - Vistazo a lo nuevo
- * Encuestas - alec su voz entre su comunidad
- * Códigos de ofertas y descuentos exclusivos
- * Fácil y rápido servicio de partes de remplace

Para registrar su producto, visite systembuild.com

Clasificación de 5 estrellas

Visite el sitio web de su tienda local, califique su comprado y denos sus comentarios!

Nos gustaría enviar un gran "Agradecimiento" a todos nuestros clientes por tomarse el tiempo de ensamblar este producto de Systembuild, y por darnos sus valiosos comentarios.

Gracias

Couverture Avant

CE LIVRET D'INSTRUCTION CONTIENT DES INFORMATIONS **IMPORTANTES** SUR LA SÉCURITÉ. VEUILLEZ LIRE ET GARDER POUR UNE RÉFÉRENCE FUTURE

Ne retournez pas ce produit! Contactez notre équipe de service à la clientèle amicale d'abord pour obtenir de l'aide.

Appelez-nous: 1-866-452-4081 (sans frais) du Lundi au Vendredi de 9h à 17h Heure Centrale

Visitez: www.systembuild.com

ATTENTION

Le meuble peut basculer et causer des blessures graves ou la mort.

Ancrer le meuble à une planche murale dans le mur (si indiqué).

Ne laissez pas les enfants grimper sur le meuble.

Placez les articles lourds sur les étagères ou dans les tiroirs inférieurs.

Astuces Utiles (page 2)

-Ouvrez votre article dans la zone que vous prévoyez de le garder pour moins de levage lourd

-Identifier, trier et compter les pièces avant d'essayer d'assembler

-Les goujons de compression sont taraudés avec un Marteau

-Les glissières sont marquées d'un R (droit) et d'un L (gauche) pour un bon placement

-Assurez-vous toujours de faire face la pointe situé sur le haut de la Serrure de Came vers le bord extérieur

-Utiliser tous les clous fournis pour le panneau arrière et les répartir également

-Le panneau arrière doit être utilisé pour vous assurer que votre appareil est robuste

-N'utilisez pas de produits chimiques agressifs ou de nettoyeurs abrasifs sur cet appareil

-Ne jamais pousser, tirer, ou faire glisser votre meuble

Avant de Commencer (page 3)

-Lisez attentivement chaque étape et suivez le bon ordre

-Séparez et comptez toutes vos pièces et matériaux

-Donnez-vous suffisamment de place pour l'assemblage

-Avoir les outils suivants: tournevis à tête plate, #2 tournevis Phillips, et Marteau

-Attention: Si vous utilisez une perceuse électrique ou un tournevis électrique pour visser, veillez à ralentir et arrêter lorsque la vis est bien serrée. Le non-respect de cette consigne peut endommager la vis.

Système de Fixation de Came (page 3)

Ce Système de Fixation de Came sera utilisé tout au long de l'assemblage

Page 9

Ne serrez pas la vis.

Page 10

Dévissez les deux moitiés du pied. Fixez la moitié inférieure au bas (D) et vissez la moitié supérieure à nouveau.

Page 13

IMPORTANT! LE PANNEAU ARRIÈRE FAIT PARTIE STRUCTURELLE DE CETTE UNITÉ ET DOIT ÊTRE INSTALLÉ CORRECTEMENT.

Fixez le panneau arrière comme illustré en clouant directement dans les bords bruts.

Assurez-vous que l'unité soit carrée.

La distance d'un coin à l'autre doit être égale, comme illustré.

Assurez-vous que votre unité soit carrée. La distance d'un coin à l'autre doit être égale, comme illustré.

Mettez à niveau le bord inférieur du panneau arrière avec le bord inférieur du bas (D).

Page 18

Vous devrez taper légèrement sur les attaches d'entraînement (8) avec un marteau pour bien les fixer.

Page 19

Remarque : Fixez d'abord les lamelles (21c et 21d) puis fixez la poignée.

Page 20

Retournez le tiroir. À l'aide de deux vis (6), fixez le renfort de tiroir (18) comme illustré.

Page 21

IMPORTANT : CETTE UNITÉ DOIT ÊTRE FIXÉE AU MUR POUR AIDER À ÉVITER LES RENVERSEMENTS. SUIVEZ CES INSTRUCTIONS POUR INSTALLER LE SUPPORT DE SÉCURITÉ ANTI-RENVERSEMENT FOURNI AVEC CE PRODUIT.

Pour la maçonnerie, le béton ou autres matériaux de murs :

Consultez votre quincaillerie locale pour les ancrages appropriés pour fixer solidement le support de sécurité.

Page 21

ATTENTION

Des blessures graves ou mortelles par écrasement peuvent survenir suite au renversement d'un meuble.

Pour éviter les renversements :

- * Installez la retenue de renversement fournie
- * Placez les objets les plus lourds dans les tiroirs les plus bas
- * Sauf si spécifiquement conçu pour les accueillir, ne placez pas de téléviseurs ou autres objets lourds sur le dessus de ce produit

OPTION 1 : Fixation dans un montant mural (méthode préférée)

À l'aide d'un détecteur de montants, localisez un montant dans le mur. Placez votre unité contre le mur, avec le support de sécurité aligné à cet endroit. Pour entraîner la vis plus facilement, vous pouvez percer un trou pilote de diamètre 1/8 po (3 mm) à travers le support de sécurité dans le goujon. Enfoncez la vis dans le support de sécurité dans le montant du mur. Serrez la vis qui n'a pas été complètement serrée à l'étape 3.

OPTION 2 : Fixation dans une cloison sèche

Placez votre unité où vous le souhaitez contre un mur et marquez le mur à travers le support de sécurité, puis déplacez votre unité à côté. Percez un trou de 3/16 po de diamètre (5 mm) dans le panneau mural. Tapez l'ancrage mural dans le trou jusqu'à ce qu'il affleure le panneau. Déplacez votre unité en place et fixez le support mural à l'ancrage mural avec la vis. Serrez la vis qui n'a pas été complètement serrée à l'étape 3.

Page 22

Fixez les deux portes comme indiqué en visser les vis de la plaque de charnière dans les panneaux latéraux.

Voir l'étape 18 pour les instructions sur la façon d'ajuster les portes si nécessaire.

Page 23

Remarque : Les trous de support de tiroir sont insérés. Les façades de tiroir peuvent être ajustées en desserrant les vis, en faisant les ajustements nécessaires et en retightening vis.

Page 24

Pour ajuster la hauteur verticale :

Desserrez les vis "A" sur les deux charnières. Ils sont généralement dans des trous à fentes qui vous permet de s'ajuster vers le haut ou le bas de quelques mm. Puis resserrez-vous.

Pour ajuster la profondeur :

Desserrez la vis "B" et ajustez la porte.

Pour s'adapter d'un côté à l'autre :

Desserrez la vis "C" sur les DEUX charnières et serrez "B" ajuste la porte vers l'extérieur. Desserrez "B" et serrez "C" ajuste les portes vers l'intérieur.

Page 25

À l'aide des supports de tablette (5), placez la tablette réglable (F) derrière la zone de la porte.

Page 26

CHARGES MAXIMALES

Ce meuble a été conçu pour supporter les charges maximales indiquées. En excédant ces limites de charge, le meuble pourrait devenir instable, s'effondrer, et/ou causer des blessures graves.

AVERTISSEMENT : Risque de blessure corporelle - ne pas placer une télévision sur ce meuble. Ce meuble n'est pas approuvé pour une utilisation avec une télévision.

Page 27

Enregistrez votre produit pour recevoir les éléments suivantes:

- * Détails sur les nouvelles tendances - un aperçu sur les nouveautés
- * Sondages - avoir une voix au sein de notre communauté
- * Offres exclusives et codes promo
- * Service de pièces de rechange rapide et facile

Pour enregistrer votre produit, visitez systembuild.com

5 Étoiles

Visitez le site Web de votre détaillant local, évaluez votre produit acheté et laissez-nous quelques commentaires !

Nous tenons à offrir un grand "Merci" à tous nos clients pour avoir pris le temps d'assembler ce produit "Systembuild", et de nous donner vos commentaires précieux.

Merci