

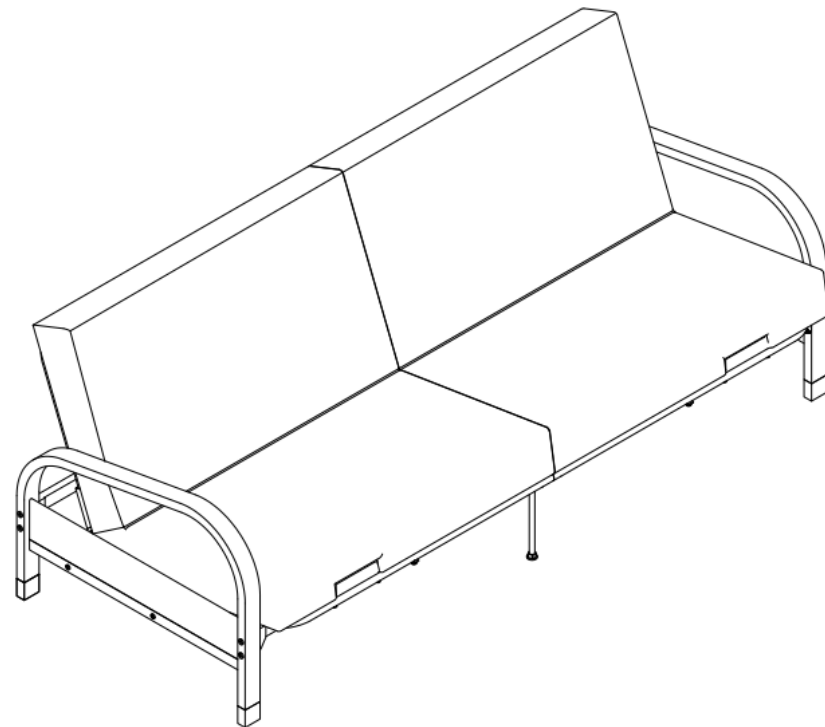
Before you begin

3D-GUIDED INTERACTIVE ASSEMBLY INSTRUCTIONS CAN BE FOUND ON **BILT**

DOWNLOAD THE **FREE APP**



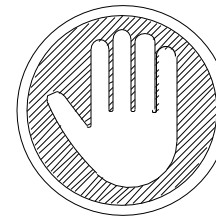
Weight Limit: 600 lb / 272 kg



FF5010BLKS (Black frame)

Metal Futon Frame

Thank you for purchasing from DHP!



**Questions, concerns, missing parts?
CONTACT OUR CUSTOMER SERVICE DEPARTMENT
BEFORE RETURNING PRODUCT TO THE RETAILER.**


If parts are missing or damaged, we will gladly ship your replacement parts free of charge.

Visit www.dhpfurniture.com/eng/replacement-parts or call Toll-Free **1-800-267-1739**.


You can also chat with us at www.dhpfurniture.com

Date of Purchase

Lot Number (TAKEN FROM CARTON)



VISIT THE DHP HELP CENTER
FOR ASSEMBLY VIDEOS AND MORE!
helpcenter.dhpfurniture.com
OR SCAN ME TO THERE !



THIS INSTRUCTION BOOKLET CONTAINS IMPORTANT SAFETY INFORMATION. PLEASE READ AND KEEP FOR FUTURE REFERENCE.

D.H – 2021/07/21

B34FF5010BLKS05-075676-M

Limited 1 year Warranty

DHP warrants this product to be free from defects in material and workmanship and agrees to remedy any such defect. This warranty covers one year from the date of original purchase from authorized retailers. This is solely limited to the repair or replacement of defective parts and assembly labor is not included.

This warranty does not apply to any product which has been improperly assembled, subjected to misuse or abuse or which has been altered or repaired in any way. The warranty does not cover wearing, tearing, fading or splitting of the fabric (where applicable). Liability for consequential damages is excluded to the extent exclusion is permitted by law. This warranty gives you specific legal rights and you may also have other rights which vary from state to state or province to province.

To obtain warranty service, purchaser must present original bill of sale. Components repaired or replaced are warranted through the remainder of the original warranty period only. The defective components will be repaired or replaced without charge, subject to the terms and conditions described above.

Visit www.dhpfurniture.com to view the limited warranty valid in the U.S. and Canada.

Contact Us!

For help with assembly, identifying parts, product information or to order parts, please contact us:



www.dhpfurniture.com



cs@dhpfurniture.com



1-800-267-1739

Monday to Friday 9 am to 9 pm (Eastern Time)
Saturday 10 am to 6:30 pm (Eastern Time)
Sunday 11 am to 7 pm (Eastern Time)

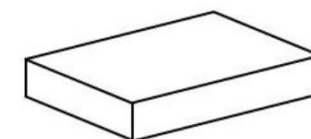
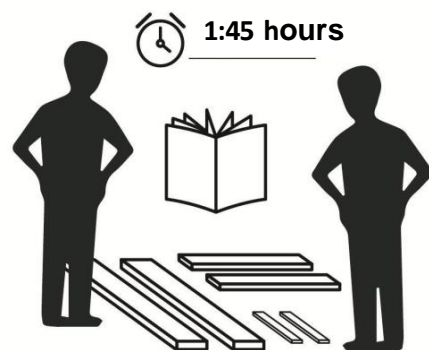


DHP Consumer Services

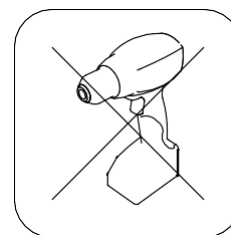
12345 Albert Hudon, Suite 100,
Montreal, Quebec H1G 3L1

Read Before Beginning Assembly

- Work in a spacious area and near where the unit will be used, preferably on a carpet, or use a piece of the cardboard packaging to protect your floor and product.
- Make sure all parts are included. Most parts are labeled or stamped on the raw edge.
- Read each step carefully. It is very important that each step of the instructions is performed in the correct order. If these steps are not followed in sequence, assembly difficulties will occur.
- This product may contain small components. Please ensure that they are kept away from small children.
- This product is designed for home use and is not intended for commercial use.



This product is shipped in
1 carton



Do NOT use
powertools

Tools required (not included)

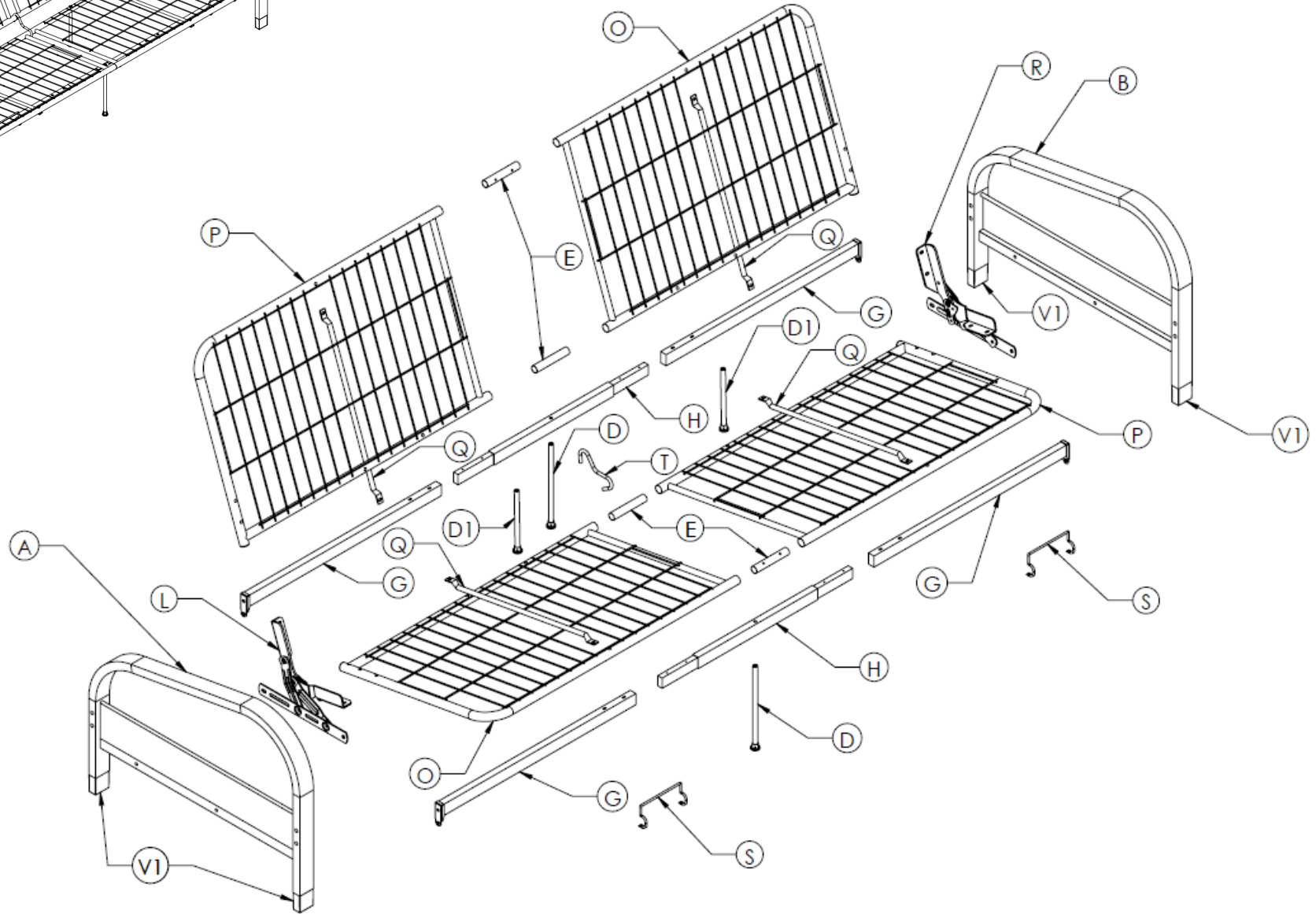
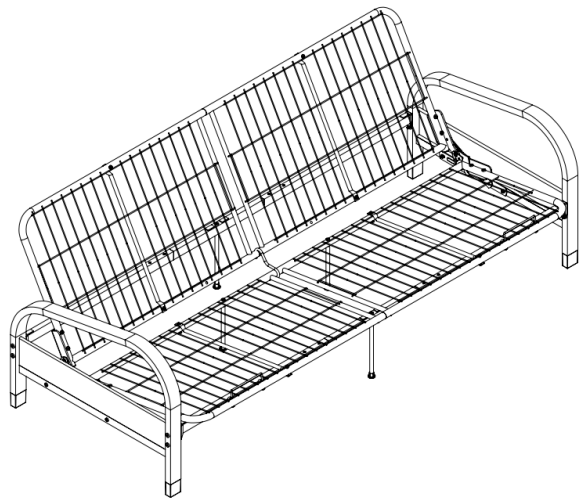


Phillips head
screwdriver

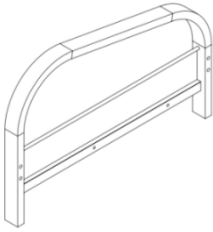
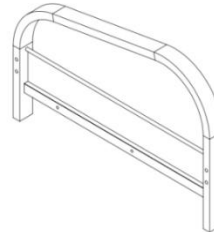
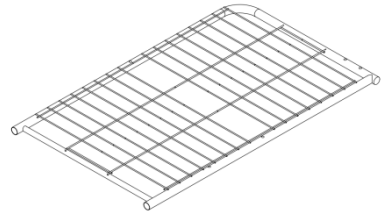
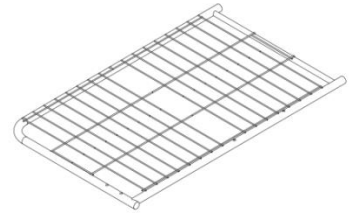
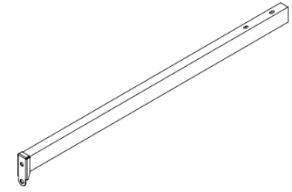
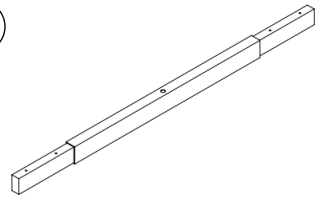
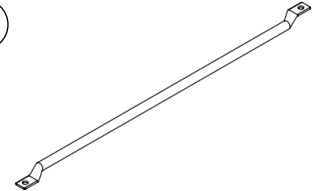
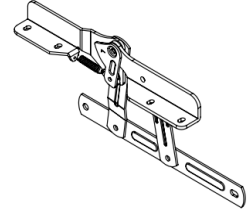
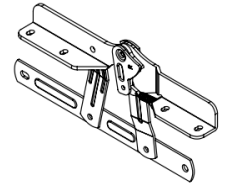
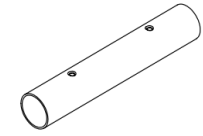


Rubber Mallet

PARTS



PARTS LIST



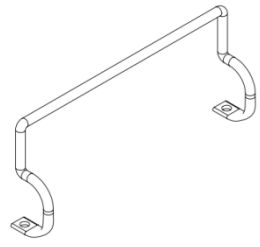
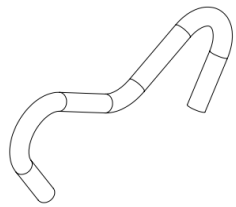
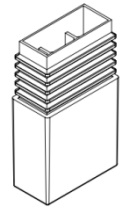
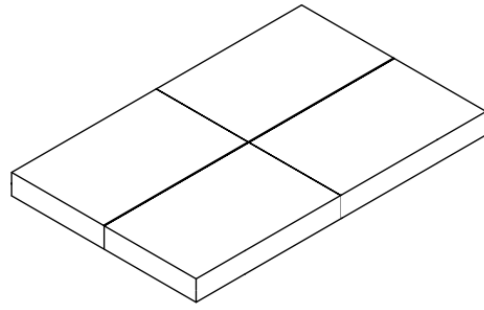
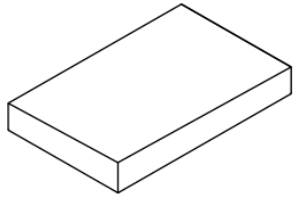
				
ARM X 1PC	ARM X 1PC	MESH PANEL X 2PCS	MESH PANEL X 2PCS	STRETCHER X 4PCS
				
STRETCHER CONNECTOR X 2PCS	BRACE X 4PCS	MECHANISM X 1PC	MECHANISM X 1PC	FRAME CONNECTOR X 4PCS

PART LABELS	FF5010BLKS (Black)
A	T621680
B	T621690
O	T630100
P	T630110
G	T621720
H	T621730
Q	T621740
L	T621750
R	T621760
E	T612300



⚠ Each part has a unique part number. Please reference the appropriate part number when contacting customer service for replacement parts.

⚠ Before throwing any packaging, please verify all contents and make sure you have received all the parts listed above!

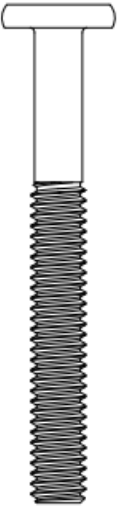
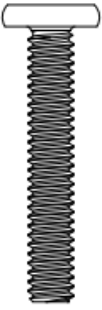
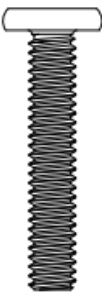
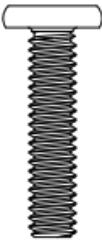


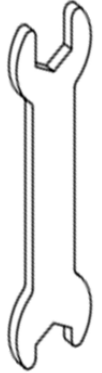
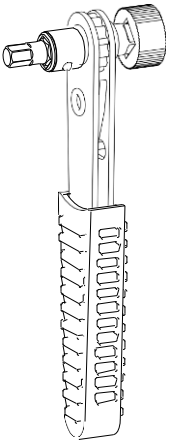
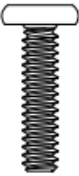

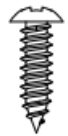


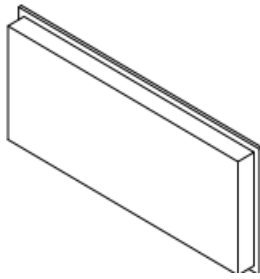
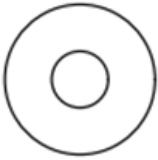
PARTS LIST

				
<p>MIDDLE LEG X 2 PCS</p>	<p>REAR LEG X 2 PCS</p>	<p>RETAINER X 2 PCS</p>	<p>HOOK X 1PC</p>	<p>END CAP X 4 PCS</p>
				
<p>COVER X 1 PC</p>		<p>MATTRESS PAD X 4 PCS</p>		

PART LABELS	FF5010BLKS (Black)
D	T621770
D1	T628300
S	T613540
T	T612410
V1	T621780
Cover (Black)	T633200
Cover (Blue)	T633850
Cover (Gray)	T633860
Mattress Pad	T633490

-  Each part has a unique part number. Please reference the appropriate part number when contacting customer service for replacement parts.
-  Before throwing any packaging, please verify all contents and make sure you have received all the parts listed above!

HARDWARE LIST

<p>1</p>  <p>5/16" X 2 7/16"</p>	<p>2</p>  <p>1/4" X 1 3/8"</p>	<p>3</p>  <p>1/4" X 1 5/16"</p>	<p>4</p>  <p>1/4" X 1 1/16"</p>	<p>5</p>  <p>1/4" X 3/4"</p>	<p>12</p>  <p>4 mm</p>	<p>13</p>  <p>WRENCH X 1 PC</p>	<p>15</p>  <p>RATCHET X 1 PC</p>
<p>BOLT X 8 PCS</p>	<p>BOLT X 10 PCS</p>	<p>BOLT X 6 PCS</p>	<p>BOLT X 4 PCS</p>	<p>BOLT X 2 PCS</p>	<p>ALLEN KEY X 1 PCS</p>	<p>WRENCH X 1 PC</p>	<p>RATCHET X 1 PC</p>
<p>6</p>  <p>3/16" X 3/4"</p>	<p>7</p>  <p>3/16"</p>	<p>8</p>  <p>Ø8 X 9/16"</p>	<p>9</p>  <p>1/4"</p>	<p>10</p>  <p>5/16"</p>	<p>11</p>  <p>PAD X 8 PCS</p>	<p>14</p>  <p>1/4"</p>	
<p>BOLT X 2 PCS</p>	<p>JCN NUT X 2 PCS</p>	<p>SCREW X 20 PCS</p>	<p>NUT X 18 PCS</p>	<p>NUT X 4 PCS</p>	<p>PAD X 8 PCS</p>	<p>FLAT WASHER 4 PCS</p>	

Hardware Pack

FF5010BLKS (Black)

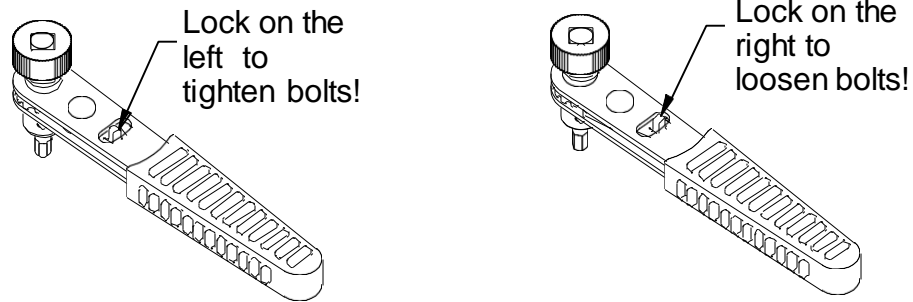
■ HP # : TFF5010BLKS-01

⚠ Please do not completely tighten all the hardware, until the entire assembly is complete, unless otherwise indicated in the step-by-step instructions.

⚠ The screw(s), bolt(s) to be used at each step are shown in actual size in the lower right corner of the page.

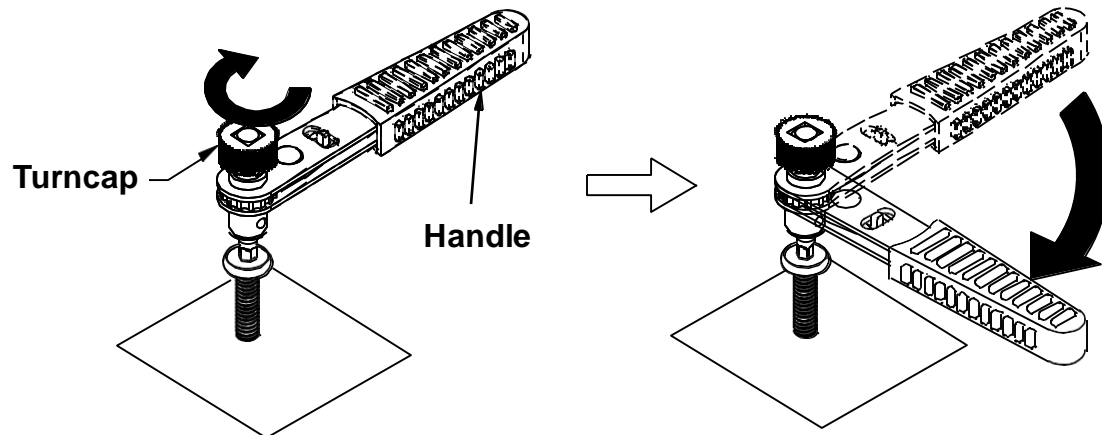
How To Use The Ratchet (hardware #15)

1. Before assembling the furniture, please adjust the lock tool as needed.



2. Tighten or loosen the bolts

- **Tighten bolts** : Locate the turncap (picture) and rotate it clockwise to screw the bolt quickly, until it cannot be rotated any more. Then start rotating with the handle clockwise to finalize tightening the bolts.
- **Loosen bolts** : Rotate the handle counterclockwise to loosen the bolt. Then, to completely remove the bolts, continue rotating with the turncap in the same direction.



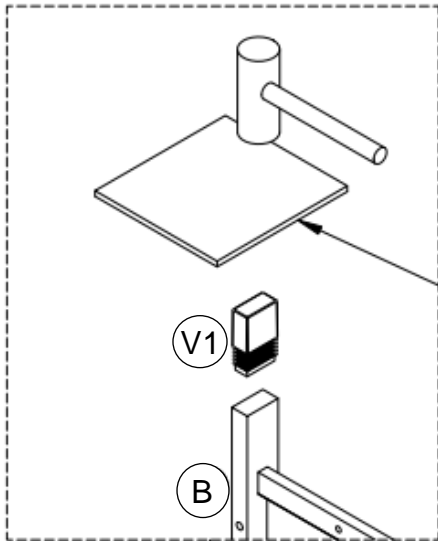
Helpful Hints

- Before assembling the furniture, please read the instructions on how to use ratchet, it will help you to assemble the furniture quickly.
- Please don't throw away the ratchet in case you may need to use in future.

Step 1

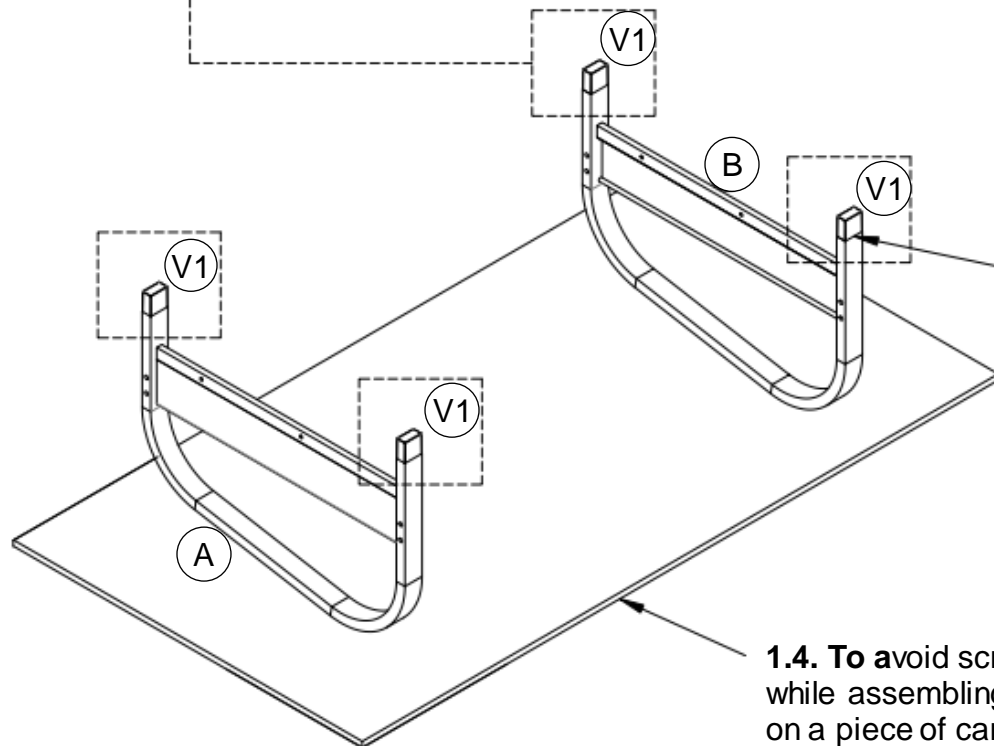
Insert **V1** x **4** into **A/B**.

⚠ IMPORTANT: When completing each and all following steps, please tighten fully all hardware.



1.1. You will need an extra hand and a mallet to help with the assembly

1.2. A piece of wood or of another similar material should be used to prevent **V1** from being damaged.



1.3. Make sure to fully insert **V1** into **A/B**, eliminating any remaining gap.

1.4. To avoid scratching the surface of parts while assembling, please lay parts **A** and **B** on a piece of cardboard.

Step 2

Attach **L** to **A** and **R** to **B** with **4** and **9**.

⚠ Do not reverse the mechanisms **L** and **R**. You will find a sticker and a stamp, "L" or "R", identifying each mechanism.

⚠ The top of mechanisms **L** & **R** may look different due to the moving joints. Please determine the orientation based on their bottom sides.

⚠ Tip : Hold nut **9** using wrench **13** and tighten bolt **4** using Allen key **12**.

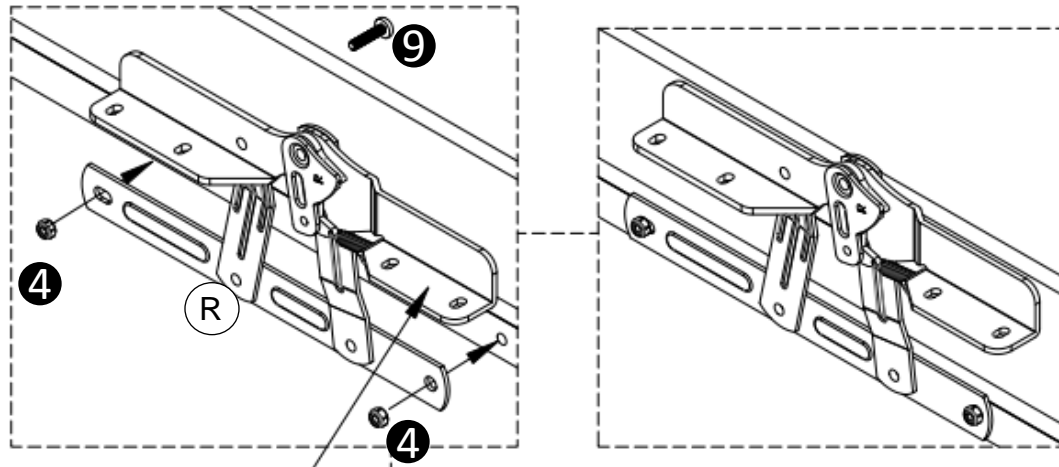
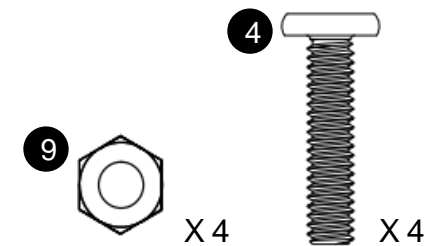
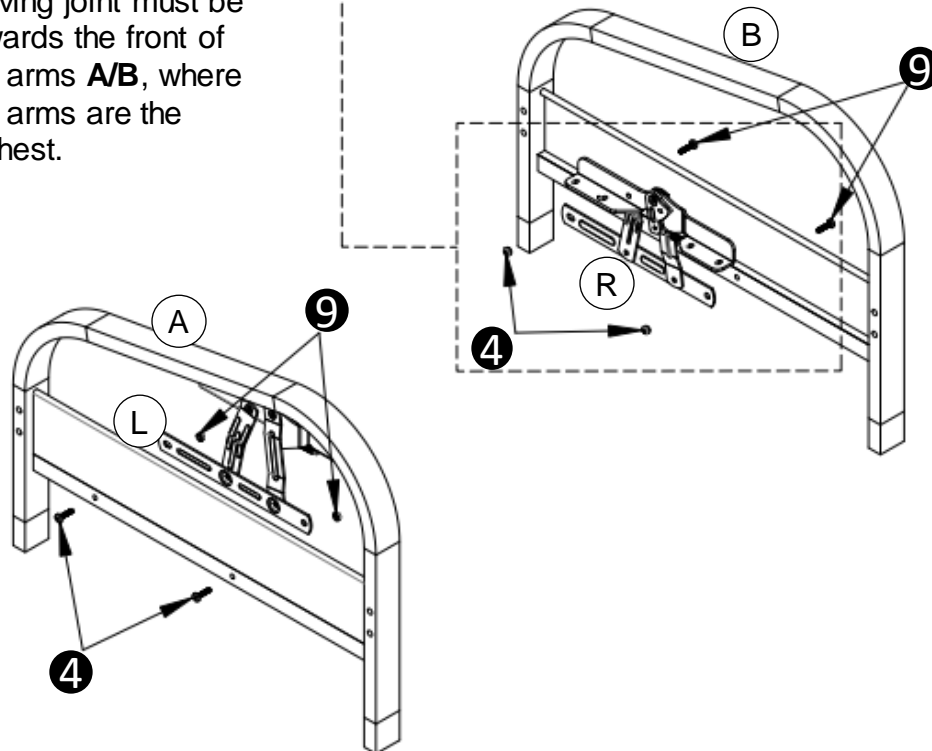



Image 2.1 : This moving joint must be towards the front of the arms **A/B**, where the arms are the highest.

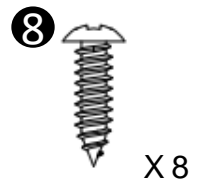
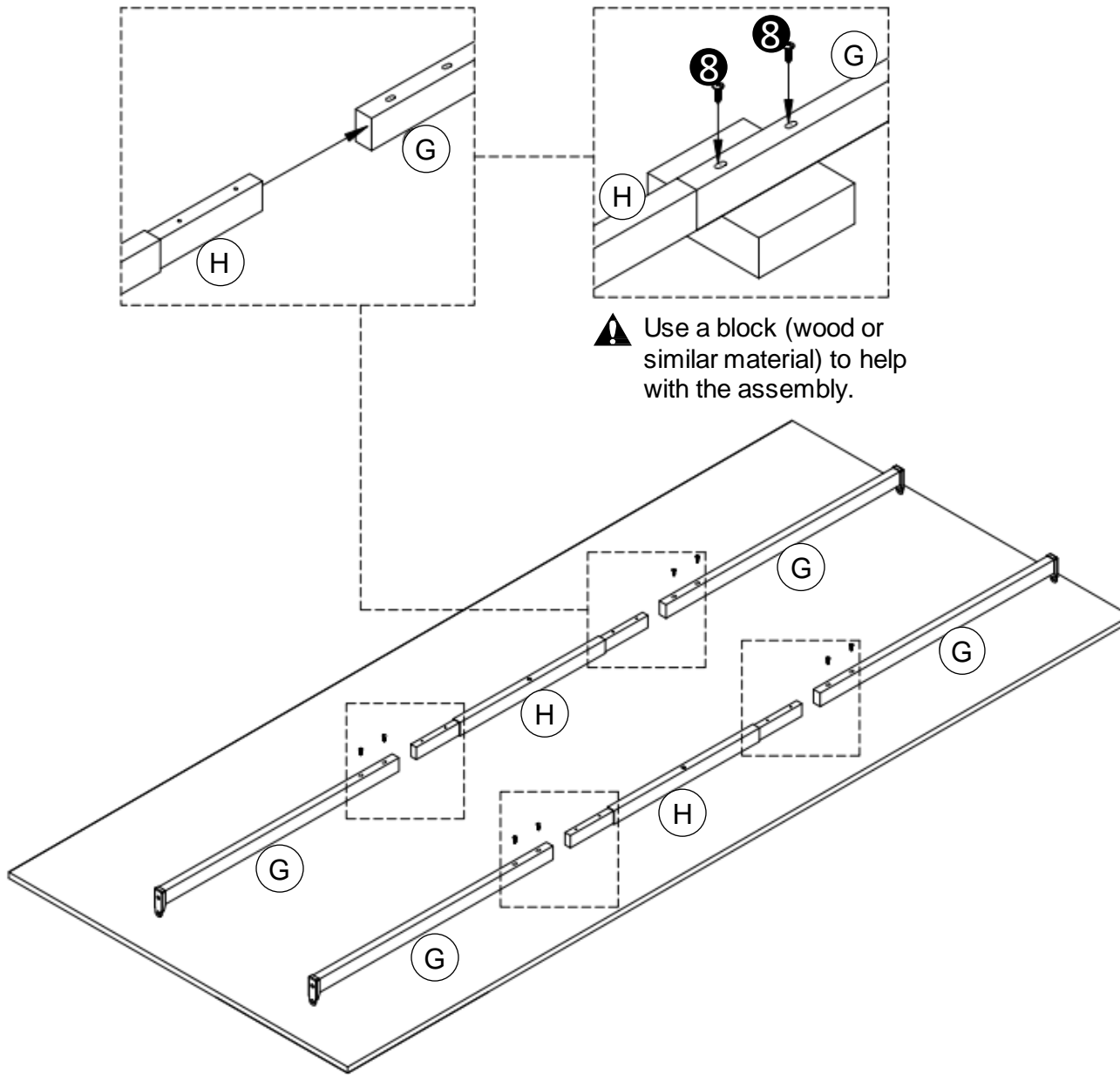


Step 3

Attach **G** x 2 to **H** x 1 with **8**.

Repeat the same procedure for another **G** x 2 and **H**.

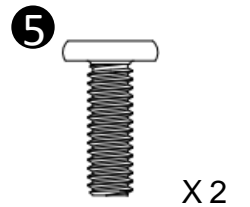
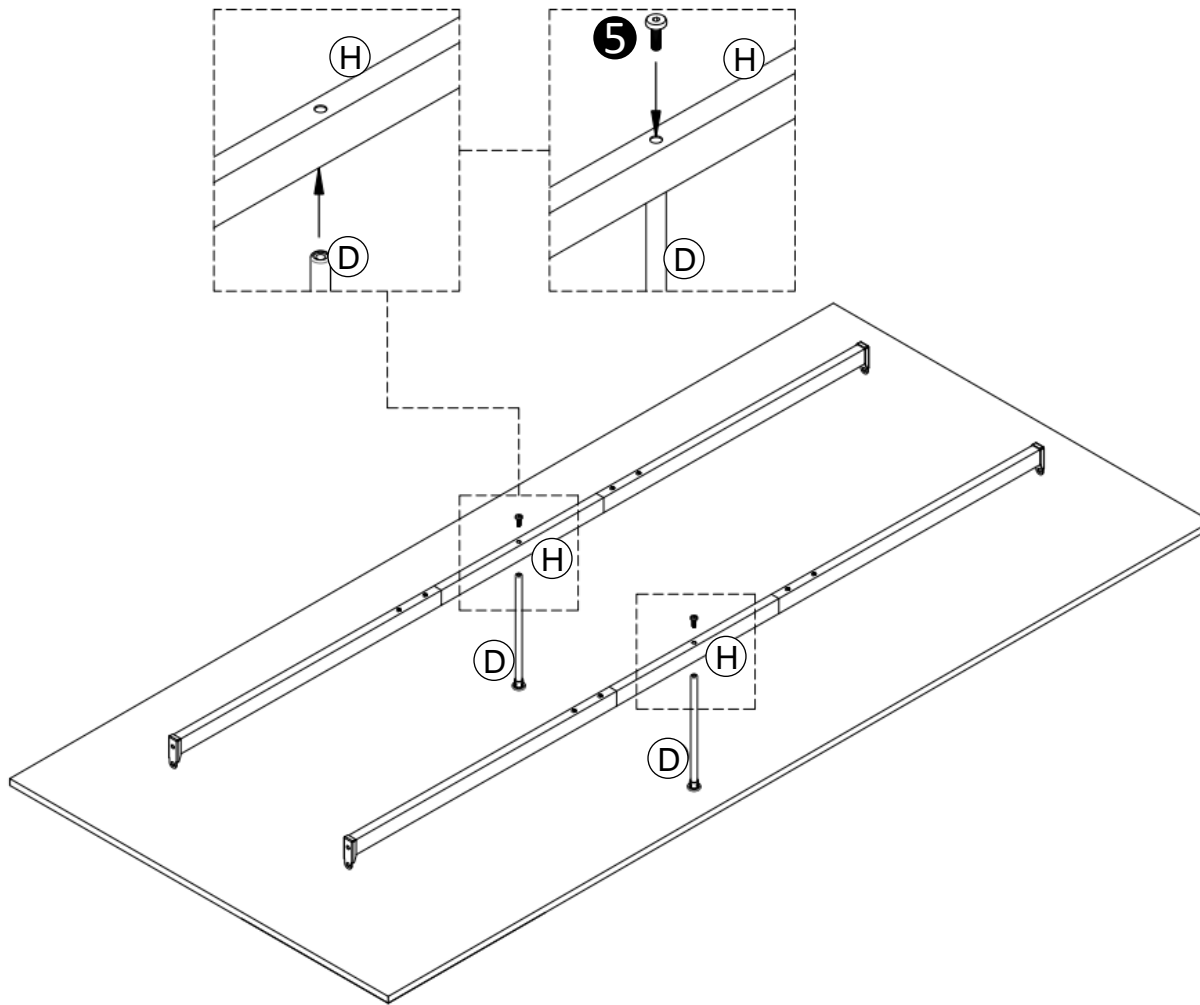
 Use a block (wood or similar material) to help with the assembly.



Step 4

Attach **D** x 2 to **H** x 2 with **5**.

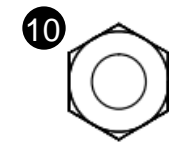
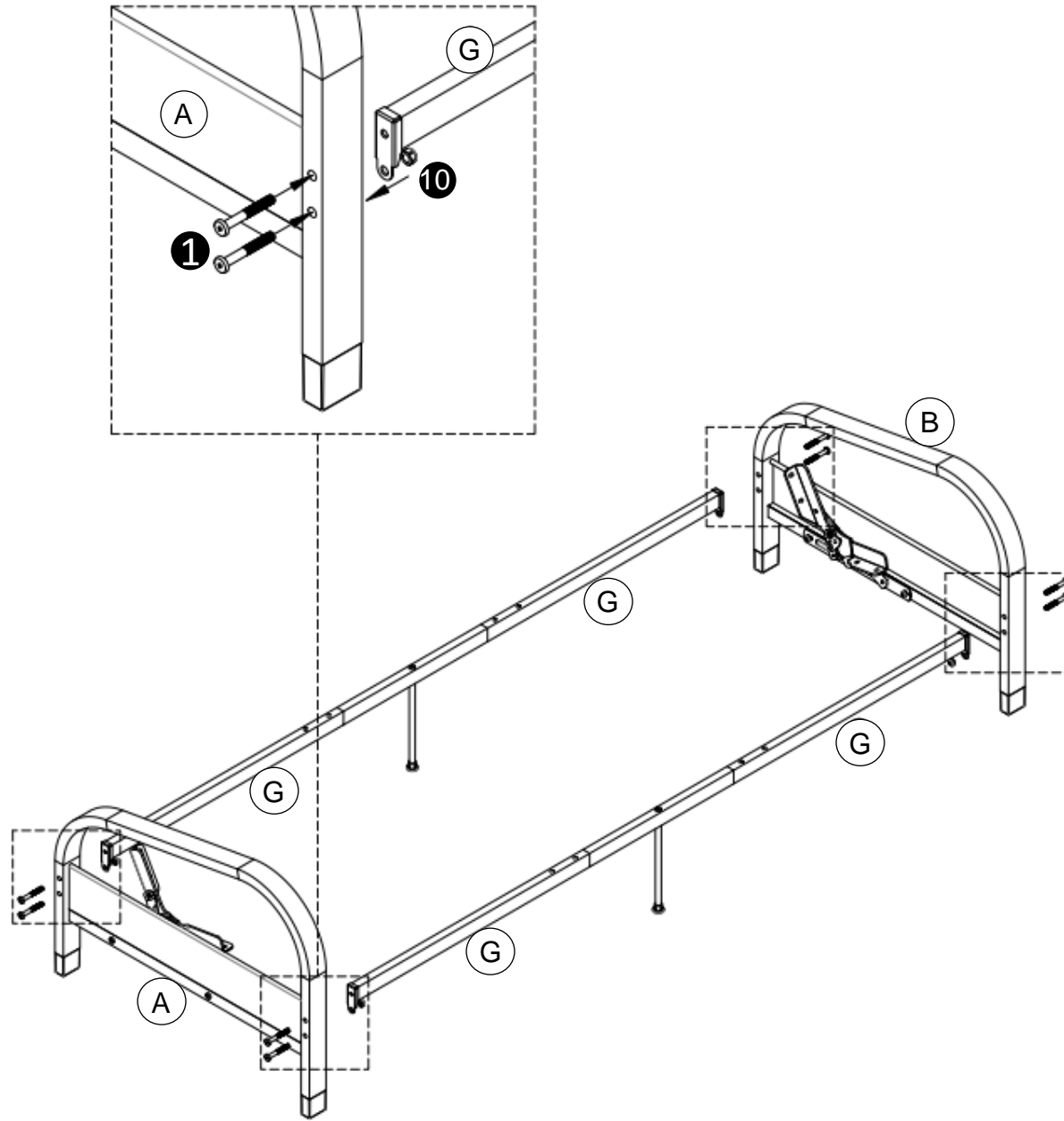
! Tighten bolt **5** using ratchet **15**.



Step 5

Attach **G x 4** to **A/B** with **1** and **10**.

▲ Tip : Hold nut **10** using wrench **13**
then tighten bolt **1** using ratchet **15**.

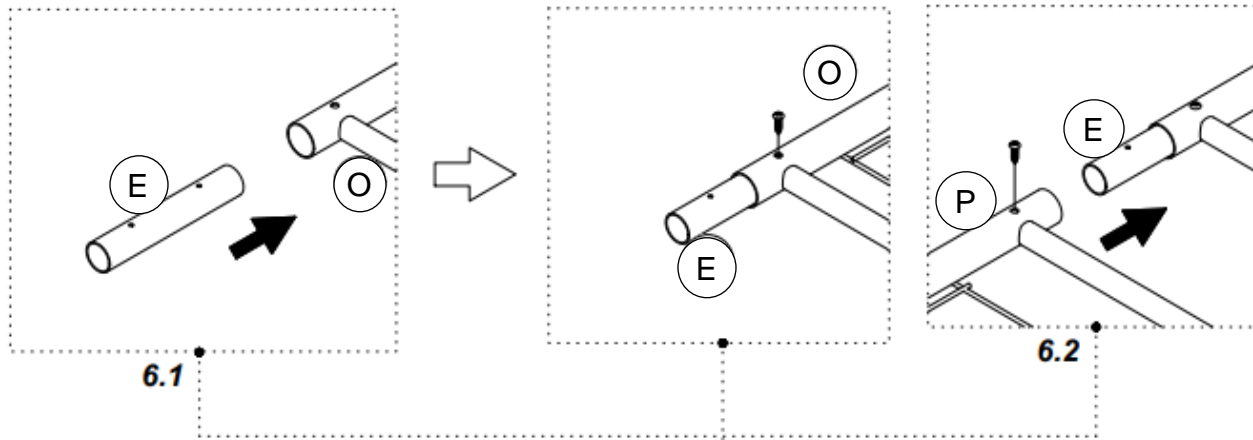


X 4



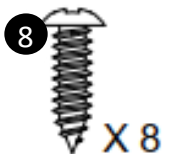
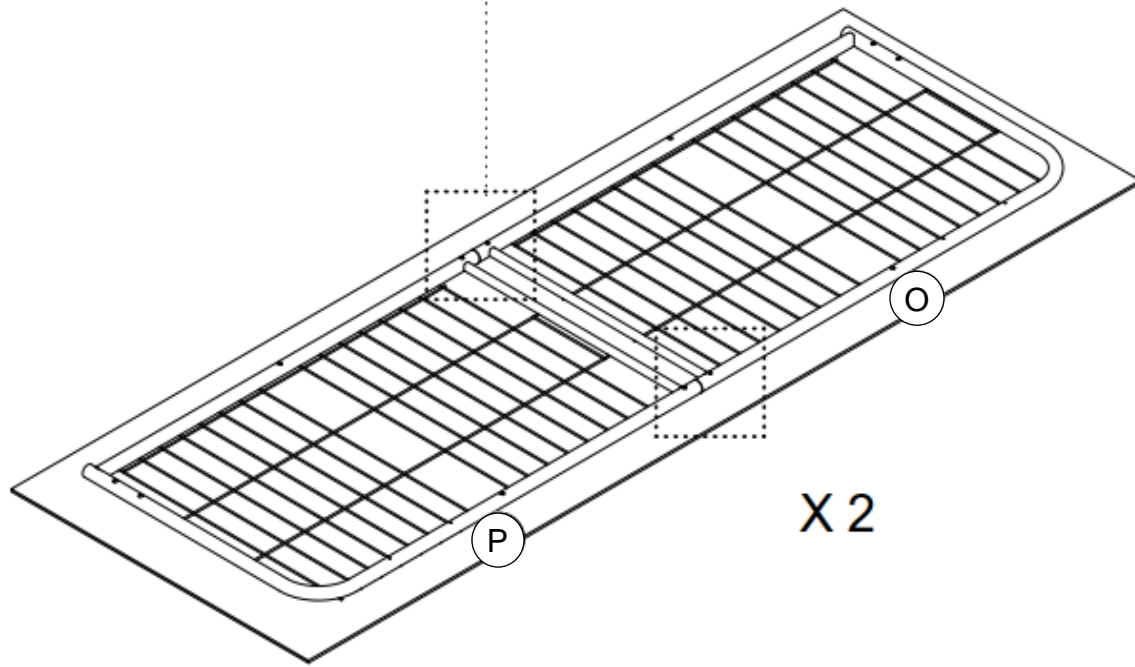
X 8

Step 6



6.1. Insert **E** x 2 into **O** and fasten with **8**.

6.2. Insert **P** onto **E** x 2 and fasten with **8**.
Repeat the same procedure for remaining parts **E**, **O** and **P**.



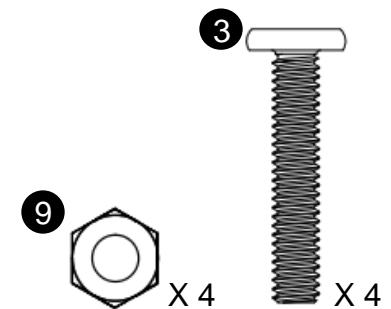
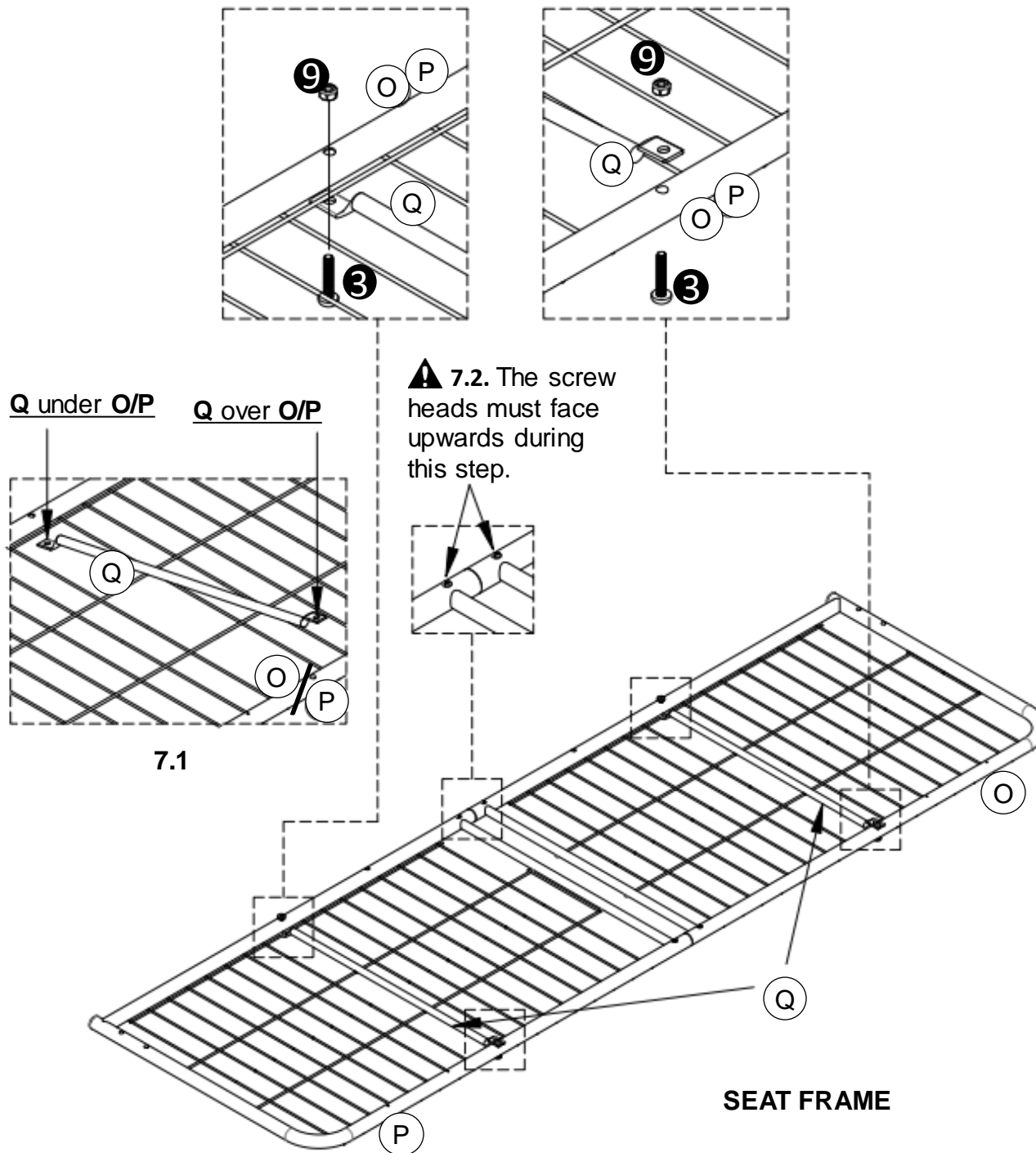
Step 7

Assembly of the Seat Frame :

Before assembling the seat frame, place **O** & **P** with the wire mesh towards the floor. Attach **Q** to **O** and **P** with **3** and **9**.

Tip: Hold nut **9** using wrench **13** and then tighten bolt **3** using ratchet **15**.

Illustration 7.1: Both **Q** must be placed on top of the mesh of **O/P** except from one of the ends which must be placed under **O/P**.



Step 8

Assembly of the Back Frame :

Before assembling the back frame, place **O** & **P** with the wire mesh towards the floor .

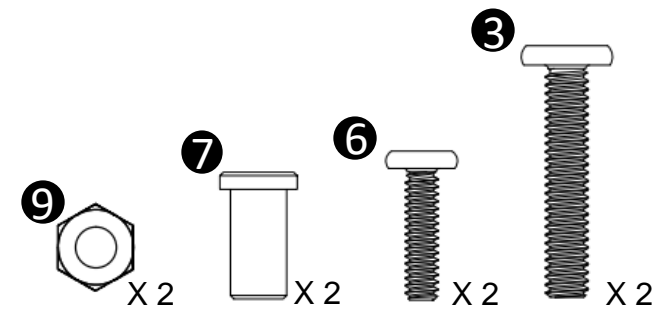
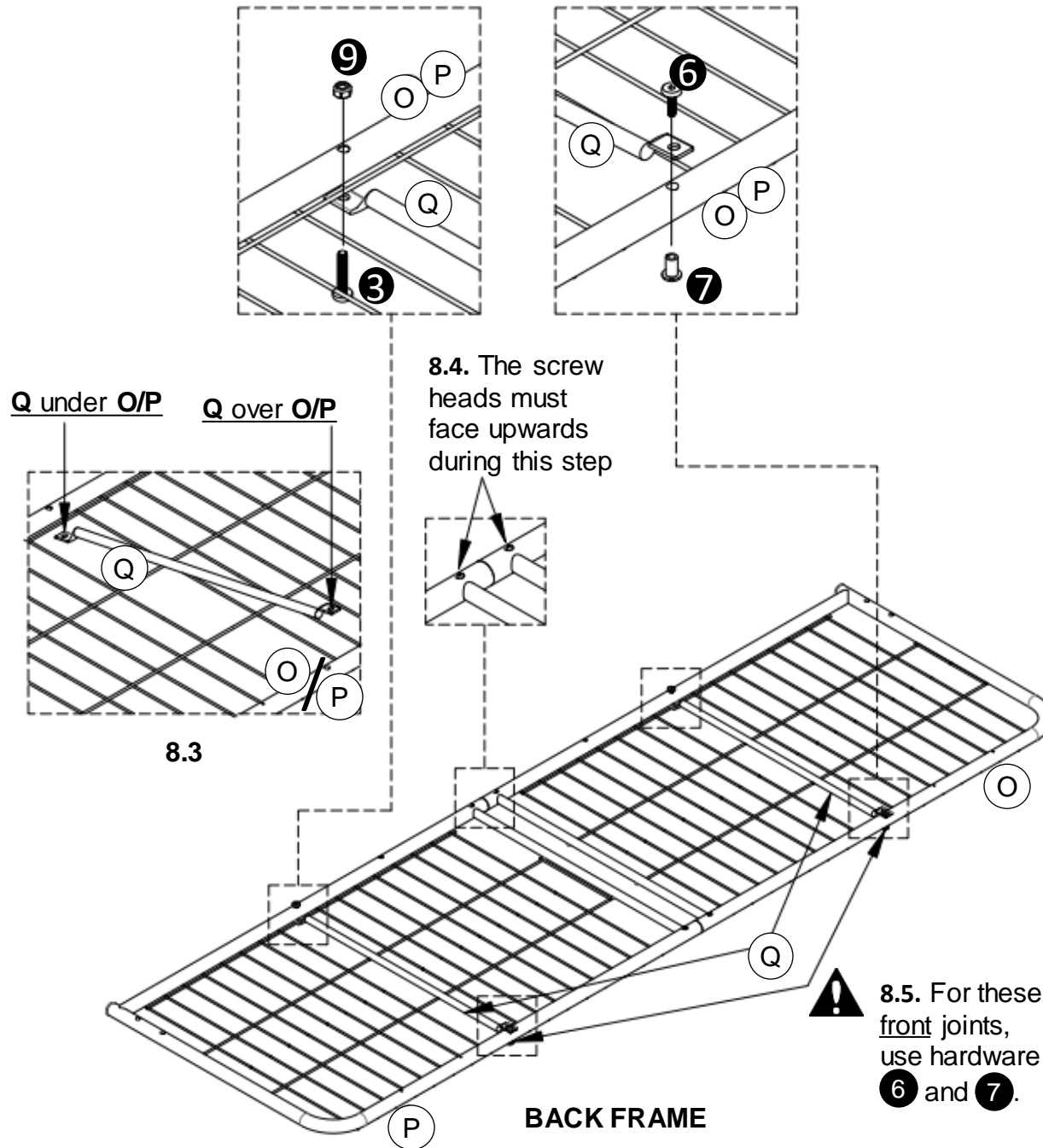
8.1. Attach **Q** to **O** and **P** with **3** and **9**.

▲ Tip: Hold nut **9** using wrench **13** and then tighten the bolt **3** with ratchet **15**.

8.2. Attach **Q** to **O** and **P** with **6** and **7**.

▲ Tip: Hold JCN nut **7** using Allen key **12** and then tighten the bolt **6** with ratchet **15**.

Illustration 8.3 : Both **Q** must be placed on top of the mesh of **O/P** except from one of the ends which must be placed under **O/P**.

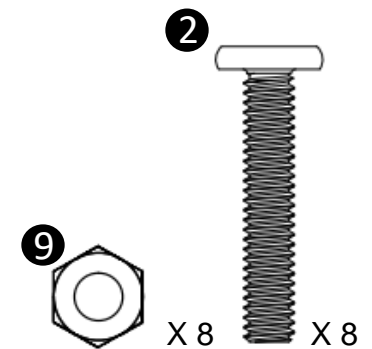
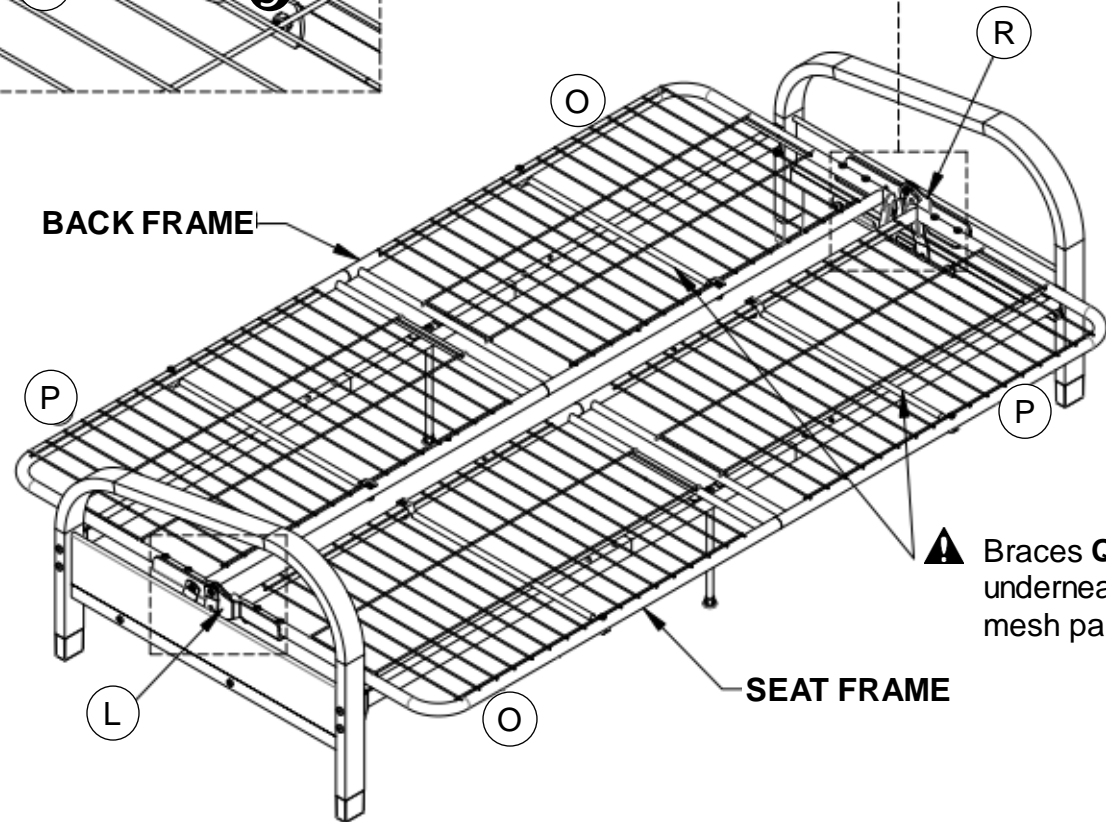
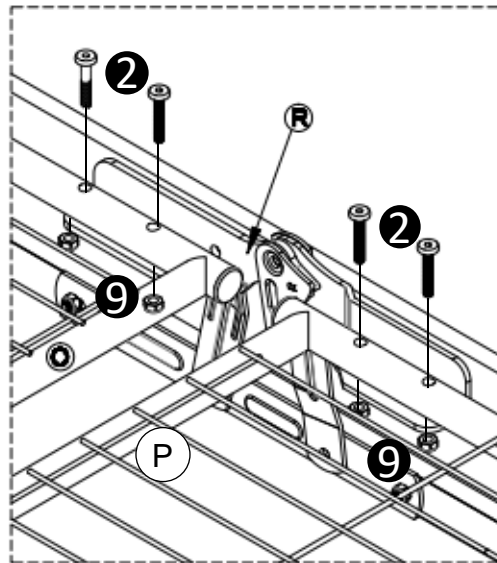


Step 9

Attach the Seat Frame assembled in **Step 7** and the Back Frame, assembled in **Step 8** to the mechanisms **L** and **R** with **2** and **9**.

Make sure that the mesh is towards the upper side.

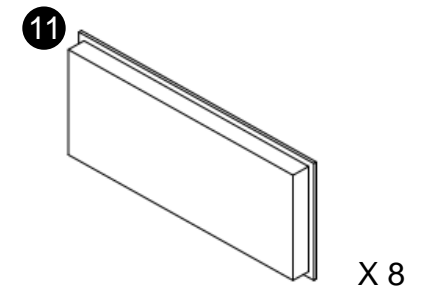
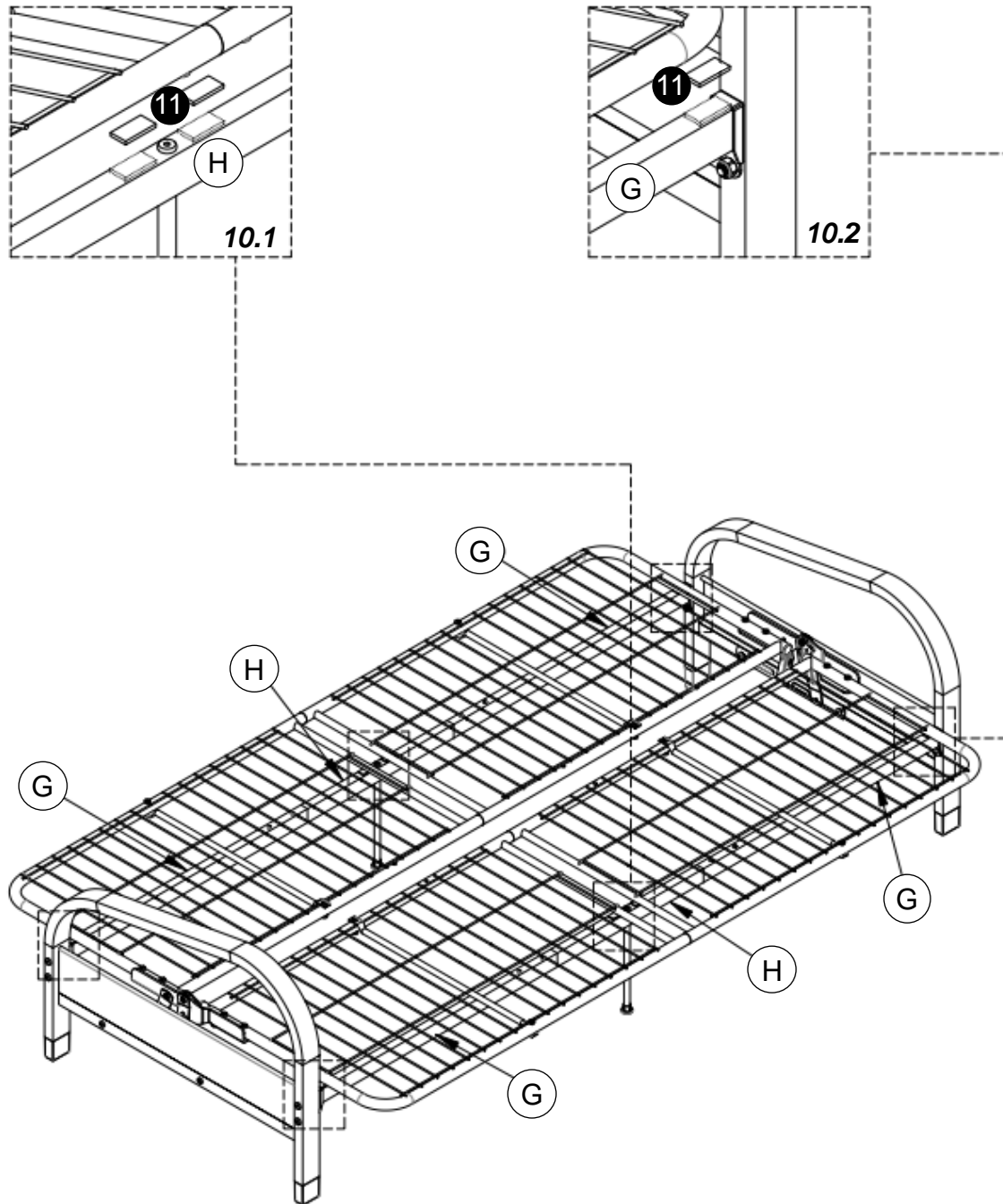
▲ Tip: Hold nut **9** using wrench **13** then tighten the bolt **2** using ratchet **15**.



Step 10

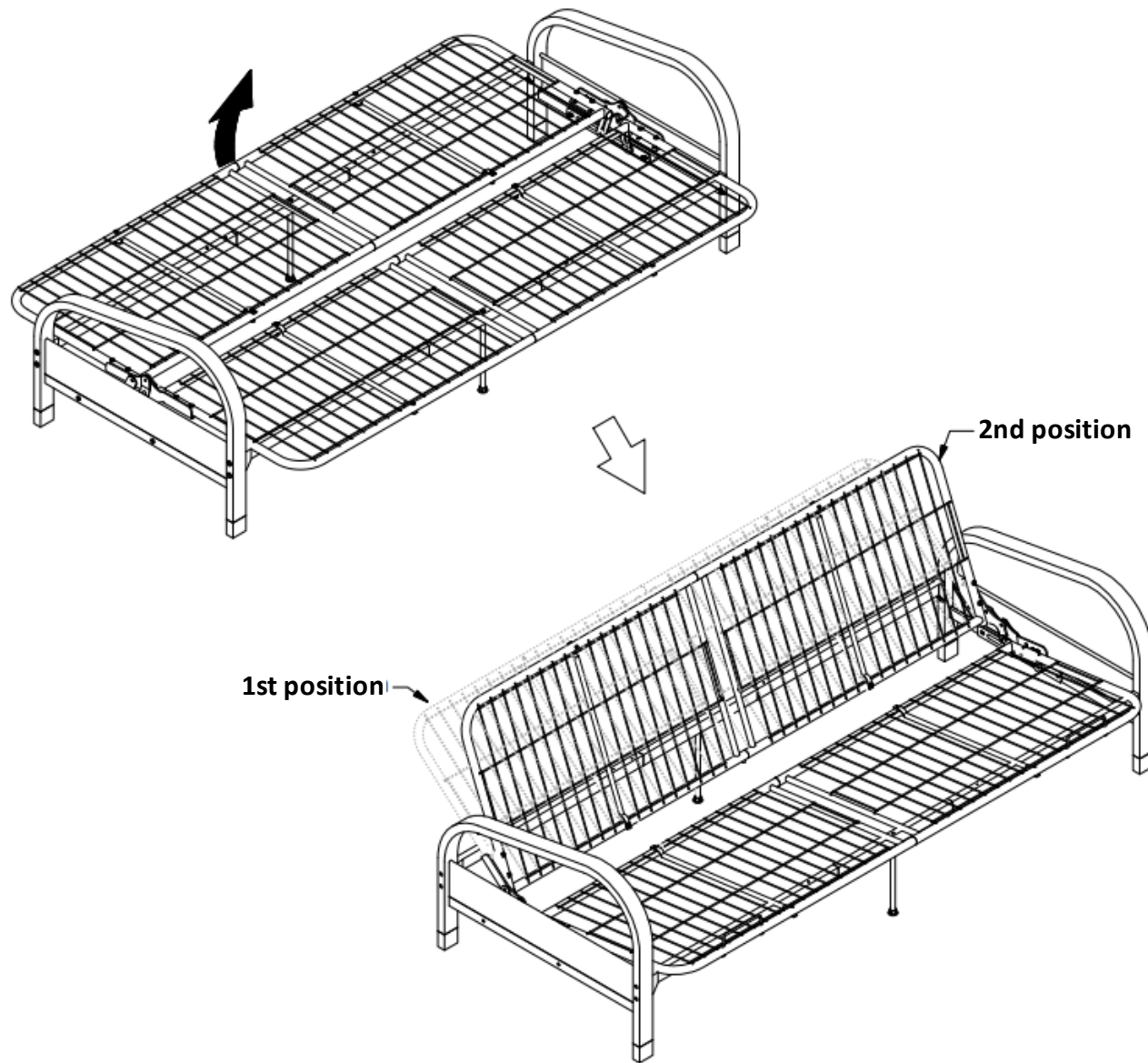
10.1 Attach **11** x 4 to **H** x 2 at locations indicated.

10.2 Attach **11** x 4 to **G** x 4 at locations indicated.



Step 11

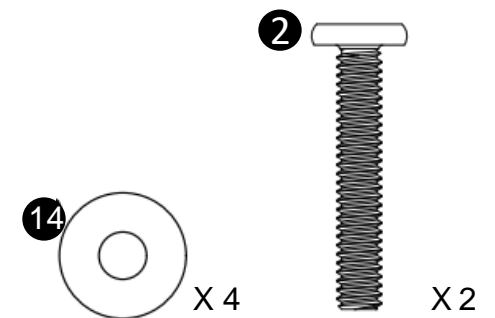
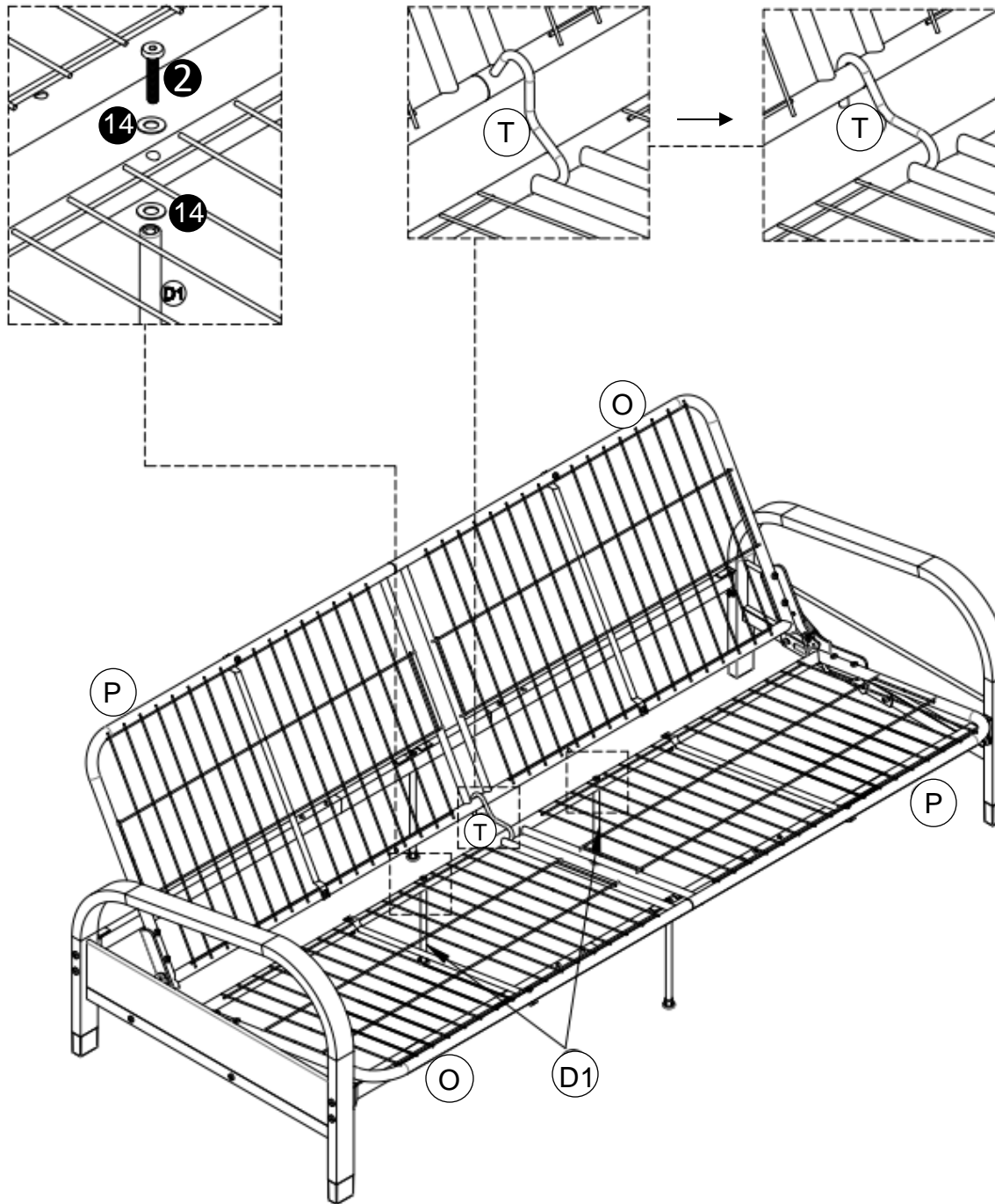
Lift the Back Frame to the second position

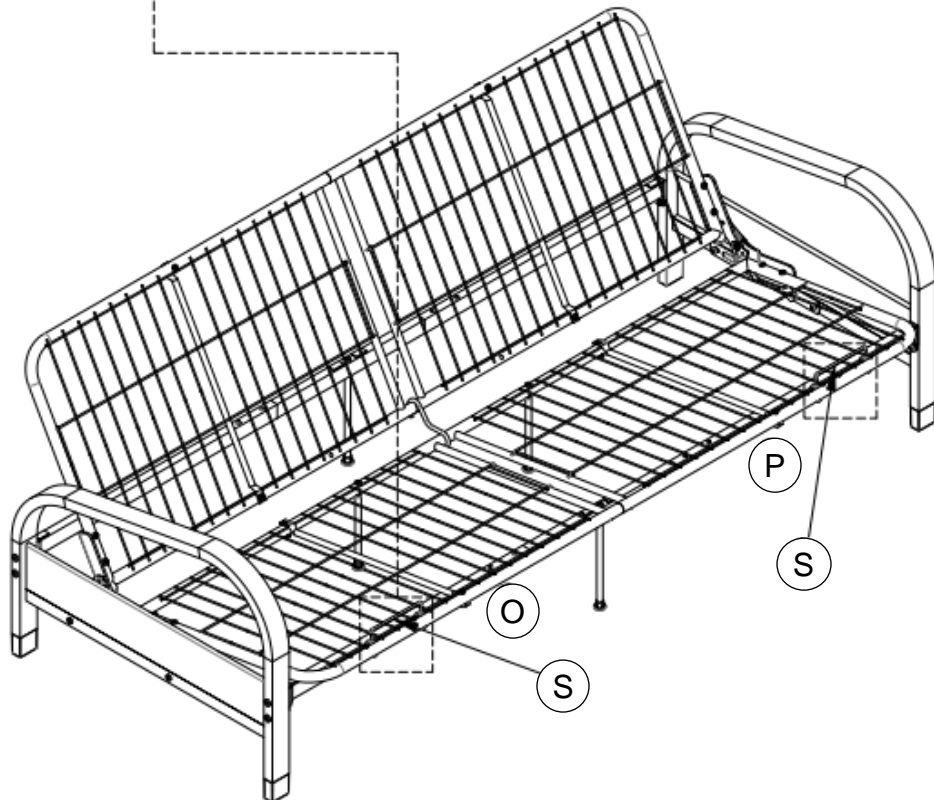
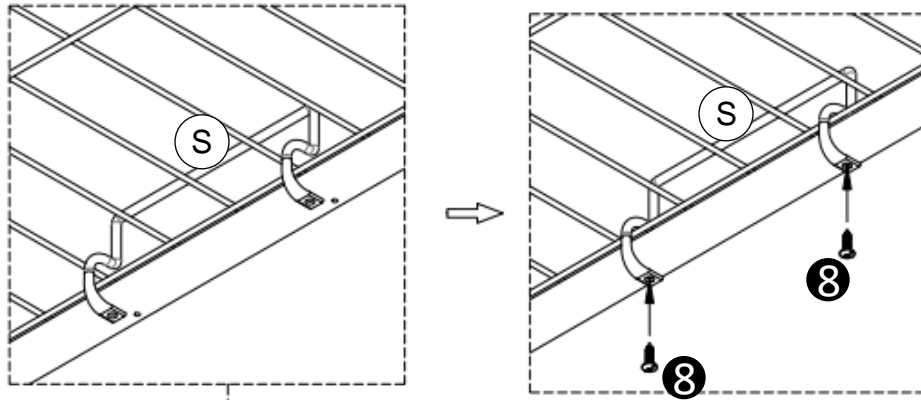


Step 12

12.1. Attach **D1** x 2 to **O** and **P** with **2** and **14**, as shown. Use ratchet **15** to tighten bolt **2**.

12.2. Attach **T** to **O** and **P** as shown.

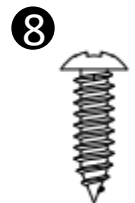




Step 13

Attach **S** x 2 to **O** and **P** with **8**.

⚠ Make sure that all hardware on furniture is fully tightened.



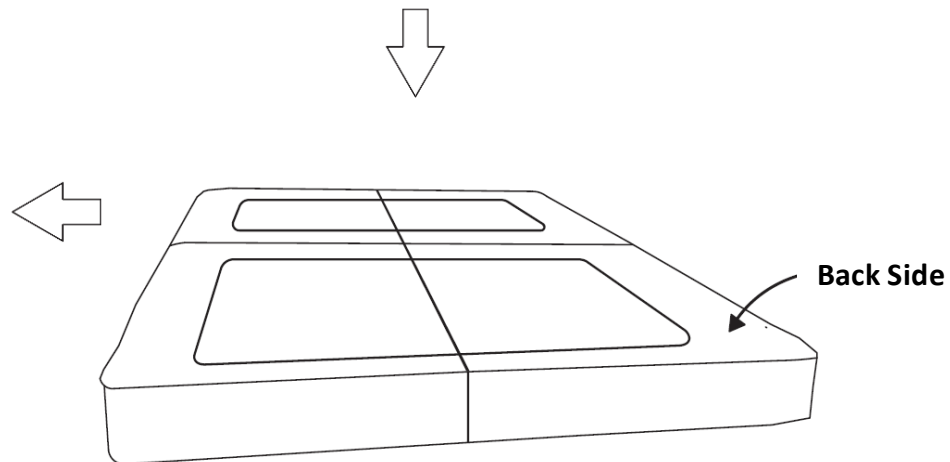
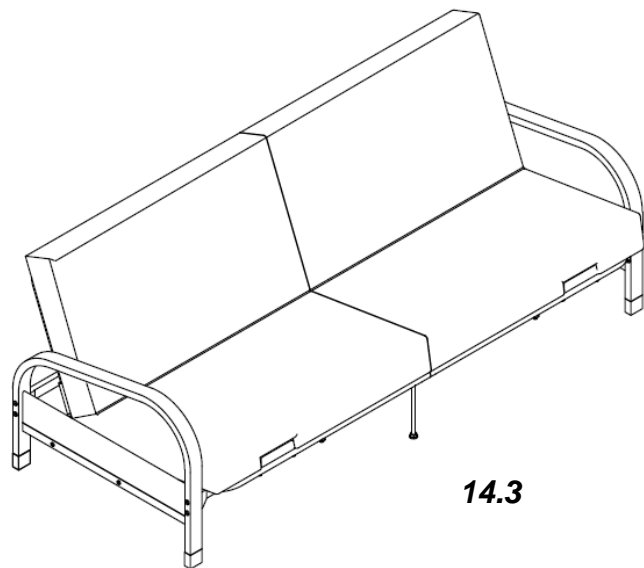
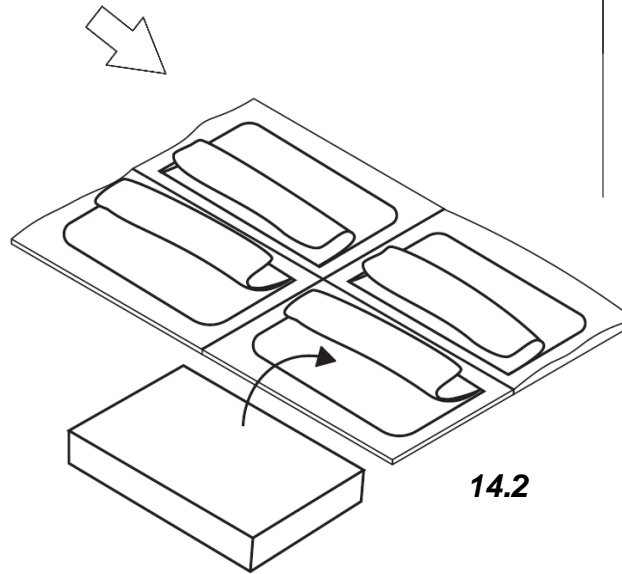
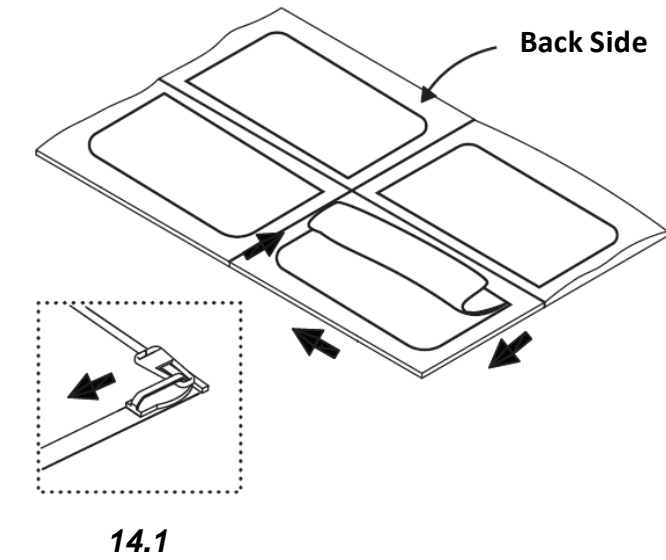
X 4

Step 14

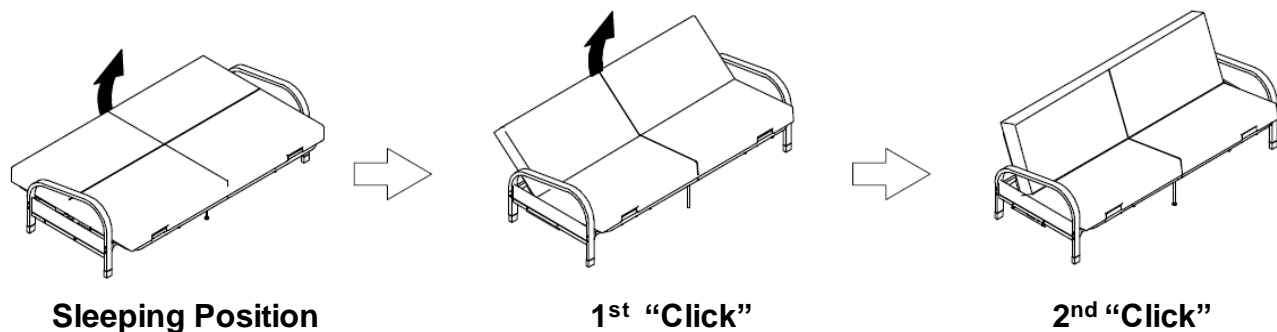
14.1. Lay the cover flat and open the four zippers located on its back side.

14.2. Put the pads into each compartment of the cover and close the zippers.

14.3. Place the sub-assembly Pads/Cover on the assembled futon frame .



FOR SEATING POSITION



HOW TO USE YOUR FUTON

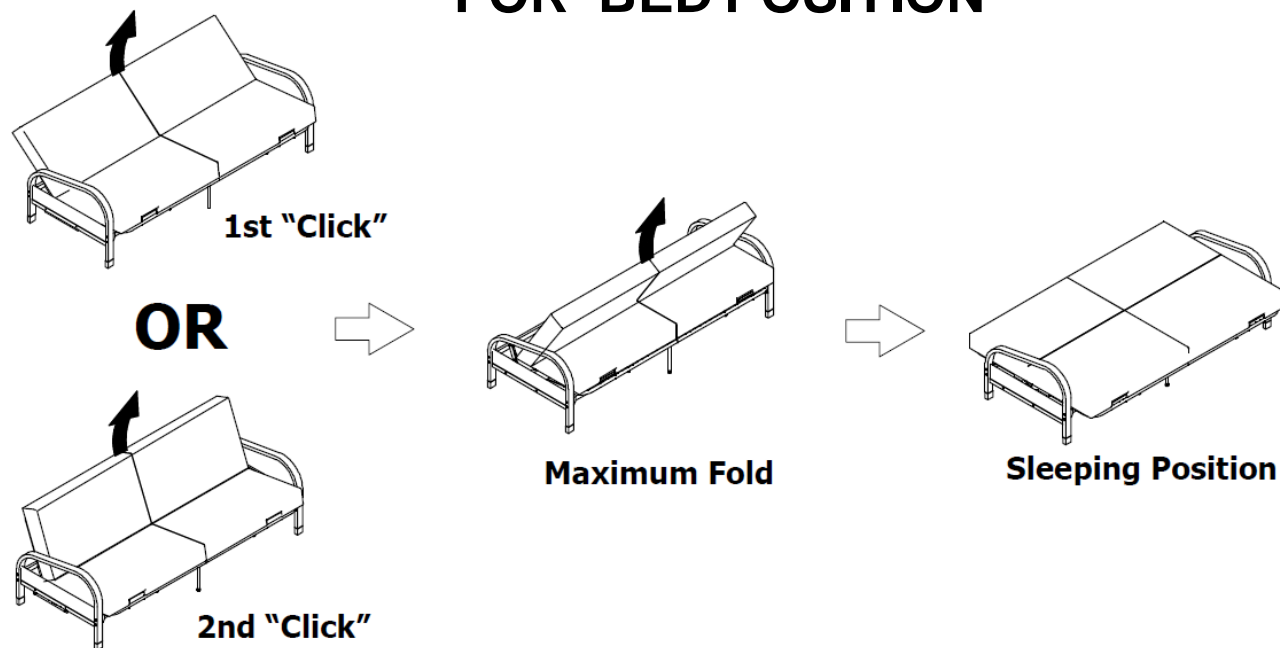
Two different positions:

Seating Position

1st: Slowly lift the backrest until you hear a first "Click".

2nd: Pull the backrest forward from 1st seating position until you hear a second "Click".

FOR BED POSITION

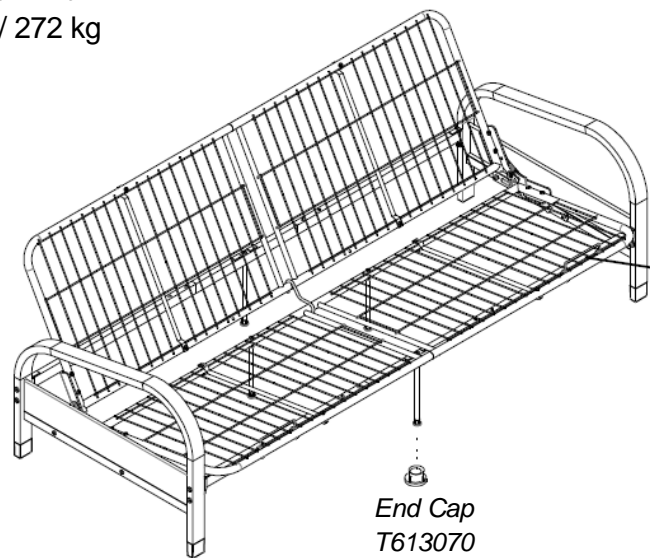


Bed position

From the first or second seating position, simply pull the backrest forward as much as possible, then slowly push it back all the way until you reach the sleeping position.

⚠ CAUTION: This unit is intended for use only with the products and/or maximum weights indicated. Use with other products and/or products heavier than the maximum weights indicated may result in instability or cause possible injury.

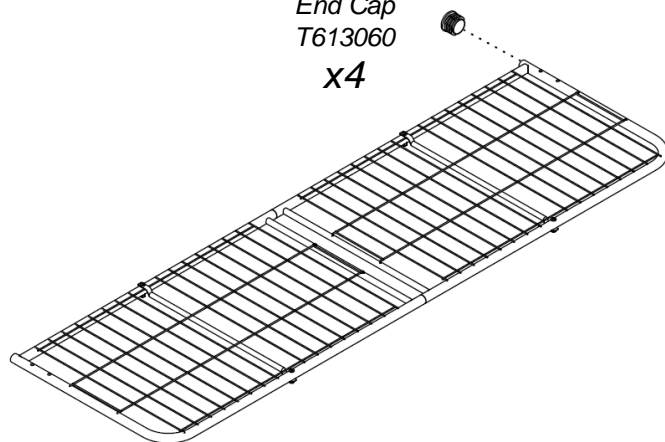
⚠ Weight Limit :
600 lb / 272 kg



⚠ Make sure that the frame with mattress retainers is always used as the seat of the futon. **DO NOT** lift this seat frame.

End Cap
T613070
X 2

End Cap
T613060
x4



Helpful Hints

- Move your new furniture carefully, with two people lifting and carrying the unit to its new location.
- Your furniture can be disassembled and reassembled to move.
- Clean the product with a soft damp cloth. **DO NOT** use harsh chemicals or abrasive cleaners.
- Check bolts and nuts periodically and tighten if necessary.
- Some parts have been pre-assembled for this item. They are illustrated on this page and available for replacement.

⚠ WARNING

- Keep hands clear from mechanisms installed on the arms.
- **NEVER** leave children without supervision on or beside this furniture.
- **DO NOT** allow children to climb or play on the unit. Failure to comply could result in severe injury.
- **TO AVOID TIPPING, DO NOT SIT, LAY OR STAND ON THE EDGE OF THE UNIT WHEN THE FUTON IS IN SLEEPING POSITION.**
- **TO AVOID SEAT TIPPING WHEN FURNITURE IS ON SEATING POSITION : DO NOT STEP, SIT OR LEAN ON THE BACKREST.**



FF5010BLKS (Negro)

Futón de metal

Fecha de compra



Número de lote



¡Gracias por tu compra DHP!

Información sobre la garantía

DHP garantiza que este producto está libre de defectos de material y mano de obra y se compromete a remediar cualquier defecto de este tipo. Esta garantía cubre 1 año a partir de la fecha de compra original. Esta garantía es válida solamente con presentación de una prueba de compra. Esto se limita a la reparación o reemplazo de componentes defectuosos del mueble y no se incluye ningún trabajo de ensamblaje.

Esta garantía no se aplica a ningún producto que haya sido mal ensamblado, sujeto a mal uso o abuso, o que haya sido alterado o reparado de cualquier manera. Cualquier uso, rotura o pérdida de color de la tela no están incluidos en esta garantía (donde corresponda). Esta garantía le da derechos legales específicas y usted puede también tener otros derechos que varían de estado a estado o de provincia a provincia.

Para obtener el servicio de garantía, debe presentar la factura original de su compra. Los componentes reparados o reemplazados están garantizados durante el periodo original de la garantía. Las partes defectuosas serán reparadas o reemplazadas sin cargo extra y sujetas a los términos y condiciones descritos anteriormente. Visite www.dhpfurniture.com para ver la garantía limitada válida en E.U. y Canadá.

Precauciones

- Este producto está diseñado para uso doméstico y no para uso comercial.
- ADVERTENCIA PARA NIÑOS PEQUEÑOS - Este producto contiene componentes pequeños. Por favor asegúrese de que las piezas estén fuera del alcance de los niños.
- No utilice herramientas eléctricas para ensamblar su mueble. Este tipo de herramientas pueden rasgar o dañar las partes.



Preguntas, inquietudes, partes que faltan? CONTACTE NUESTRO DEPARTAMENTO DE SERVICIO AL CLIENTE ANTES DE DEVOLVER EL PRODUCTO A LA TIENDA.

Si le faltan piezas o las que se incluyen están dañadas, con mucho gusto le enviaremos sus piezas de reemplazo sin cargo extra.

Visite www.dhpfurniture.com/spa/replacement-parts, llame gratis al **1-800-267-1739** o chatea con nosotros al www.dhpfurniture.com



ESTE INSTRUCTIVO CONTIENE INFORMACION **IMPORTANTE** DE SEGURIDAD. POR FAVOR LEA Y GUARDE PARA SU REFERENCIA FUTURA.

Lea antes de comenzar a ensamblar

- Llame a nuestro número gratuito si necesita asistencia.
- Trabaje en un área espaciosa y cerca de donde su producto será utilizado, preferiblemente sobre una alfombra o utilice el cartón del empaque para proteger su piso y su producto.
- El número de personas recomendadas para el montaje de este producto es: 2** (sin embargo es recomendable contar con ayuda adicional).
- Tiempo estimado de ensamble es 1:45 horas.**
- Asegúrese de que todas las partes están incluidas. La mayoría de las partes están etiquetadas o selladas en los bordes.
- Lea cada paso cuidadosamente. Es muy importante que cada paso de las instrucciones sea realizado en el orden correcto. Si estos pasos no se siguen en secuencia, pueden ocurrir dificultades durante el ensamblado.

¡Contáctenos!

Para solicitar ayuda con el ensamblaje, identificación de partes, información del producto o simplemente ordenar otras partes, diríjase a:

- Chatea con nosotros : www.dhpfurniture.com
- cs@dhpfurniture.com
- 1-800-267-1739

Lunes - Viernes / **9 am - 9 pm** (hora del este)

Sábado / **10 am - 6:30 pm** (hora del este)


Domingo / **11 am - 7 pm** (hora del este)


- DHP Servicios al Cliente

12345 Albert Hudon, Suite 100, Montreal, Quebec, Canada, H1G 3L1

Partes

Piezas de reemplazo, visite www.dhpfurniture.com/spa/replacement-parts

 Todo se incluye en 1 caja(s) grande(s)!


 Antes de deshacerse de las cajas de cartón, asegúrese de que estén vacías. También confirme que ha recibido todos los componentes necesarios para el ensamblaje al compararlos con la tabla de piezas indicadas en la sección en inglés.


Paquete de componentes

FF5010BLKS (Negro)



de paquete: TFF5010BLKS-00

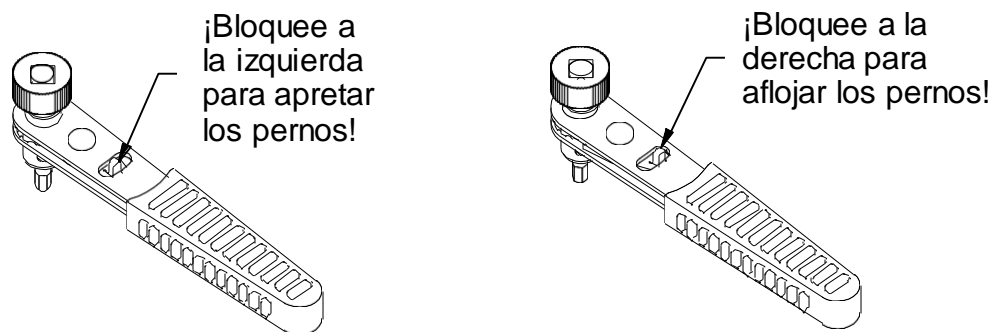
 **Nota:** Por favor apriete completamente los pernos durante el ensamblaje, apriételes en la última etapa del ensamblaje, a menos que este indicado específicamente en alguna etapa de las instrucciones.

 Los tornillo(s), perno(s) que se utilizan en cada paso se muestran en tamaño real en la esquina inferior derecha de cada página.

NÚMERO DE PIEZAS		
ETIQUETAS DE PIEZAS	DESCRIPCIÓN	FF5010BLKS (Negro)
A	Brazo	T621680
B	Brazo	T621690
O	Marco de malla	T630100
P	Marco de malla	T630110
G	Ensanchador	T621720
H	Conector del ensanchador	T621730
Q	Armazón	T621740
L	Mecanismo	T621750
R	Mecanismo	T621760
E	Conector del marco	T612300
D	Pata Del Medio	T621770
D1	Pata trasera	T628300
S	Retenedor	T613540
T	Gancho	T612410
V1	Cubierta	T612780
-	Funda (Negro)	T633200
-	Funda (Azul)	T633850
-	Funda (Gris)	T633860
-	Colchón	T633490

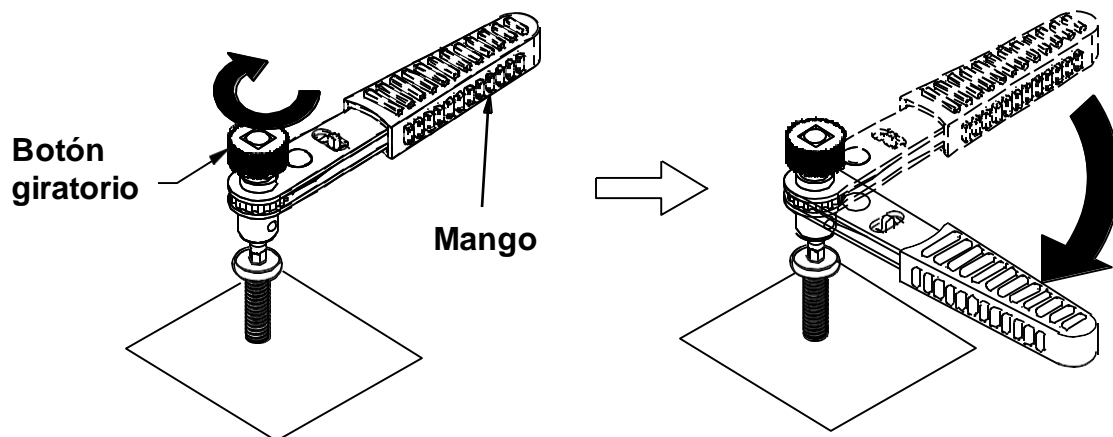
Cómo usar la llave de trinquete (componente #15)

1. Antes de comenzar el montaje, ajuste la cerradura en la dirección correcta.



2. Apretar o aflojar los pernos

- **Apretar los pernos:** Para apretar los pernos rápidamente, ubique el botón giratorio (que se muestra en la ilustración) y gírelo en el sentido de las agujas del reloj hasta que deje de girar. Luego, para finalizar el apriete de los pernos, comience a girar con el mango en el sentido de las agujas del reloj.
- **Aflojar los pernos:** Para aflojar los pernos, gire el mango en sentido antihorario. Luego, para quitar completamente los pernos, siga girando con el botón giratorio en la misma dirección.



Consejos útiles

- Antes de comenzar a ensamblar, lea las instrucciones sobre cómo usar la llave de trinquete, le ayudará a ensamblar los muebles rápidamente.
- No tire la llave de trinquete, en caso de que necesite usarlo en el futuro.

Instrucciones

Paso 1

Insertar **V1** x 4 dentro de **A/B**, como se muestra (sección en inglés).

Nota 1.1: Necesitará la ayuda de una segunda persona y un mazo para instalar V1.

Nota 1.2: Utilice una placa de madera (o material similar) para insertar **V1** sin dañarlo.

Nota 1.3: Asegúrese de insertar completamente **V1** en **A/B**, hasta que no quede espacio entre estas dos piezas.

Nota 1.4: Evite rayar la superficie de las piezas durante el montaje. Coloque las partes A y B en un trozo de cartón.

▲ IMPORTANTE: Después de completar todos los pasos siguientes, apriete firmemente todos los componentes.

Paso 2

Una **L** con **A** y **R** con **B** con ④, ⑨.

▲ Tenga cuidado de no invertir los mecanismos **L** y **R**. Una etiqueta y un estampado de las letras, "L" o "R", identifica cada mecanismo.

▲ La parte superior de los mecanismos puede parecer diferente en comparación con las ilustraciones, debido a sus partes móviles. Por favor determine la orientación basándose en la parte inferior.

▲ Tip: Sujete la tuerca ⑨ usando la llave ⑬ y luego ajuste el perno ④ usando la llave ⑫.

Imagen 2.1: Esta parte móvil debe colocarse hacia el frente de los brazos **A/B**, donde los brazos están más altos.

Paso 3

Una **G** x 2 con **H** x 1 con ⑧. Repita el mismo procedimiento para el otro **G** X 2 y **H**.

▲ Utilice un bloque (madera o material similar) para facilitar el montaje.

Paso 4

Una **D** x 2 con **H** x 2 con ⑤ y ⑮.

Paso 5

Una **G** x 4 con **A/B** con ①, ⑩.

▲ Consejo: Mantenga ⑩ con ⑬ y luego apriete ① con ⑮.

Paso 6

6.1. Inserte **E** x 2 dentro de **O** y ajuste con ⑧.

6.2. Inserte **P** sobre **E** x 2 y ajuste con ⑧.

Repita el paso para las otras partes **E**, **O**, **P**.

Paso 7

Montaje del Asiento: Antes de ensamblar, coloque **O** y **P** con la malla de metal hacia el suelo.

Una **Q** con **O** y **P** usando ③ et ⑨.

▲ Tip: Sujete la tuerca ⑨ usando la llave ⑬, y luego apriete el perno ③ con la llave ⑮.

Ilustración 7.1: Los dos **Q** deben colocarse por encima de la malla del **O/P** excepto uno de los extremos que debe colocarse debajo de **O/P**.

Ilustración 7.2: Las cabezas de los tornillos deben estar hacia arriba durante este paso.

Paso 8

Montaje del Respaldo : Antes de ensamblar, coloque **O** y **P** con la malla de metal hacia el suelo.

8.1. Una **Q** con **O** y **P** usando avec ③ et ⑨.

Tip: Sujete la tuerca ⑨ usando la llave ⑬, y luego apriete el perno ③ con la llave ⑮.

8.2. Una **Q** con **O** y **P** usando ⑥ et ⑦.

▲ Tip: Sujete la tuerca ⑦ usando la llave ⑫, y luego apriete el perno ⑥ con la llave ⑮.

Ilustración 8.3 : Los dos **Q** deben colocarse por encima de la malla del **O/P** excepto uno de los extremos que debe colocarse debajo de **O/P**.

Ilustración 8.4: Las cabezas de los tornillos deben estar hacia arriba durante este paso.

Nota 8.5 : Para estos conjuntos frontales, utilice ⑥ y ⑦.

Paso 9

Una el marco del asiento ensamblado en el **Paso 7** y el marco del respaldo ensamblado en el **Paso 8** a **L** y **R** usando ② y ⑨.

Asegúrese de que la malla esté hacia el lado superior.

▲ Tip: Sujete la tuerca ⑨ usando la llave ⑬, y luego apriete el perno ② con la llave ⑮.

▲ Los **Q** deben estar debajo de la malla de **O/P**.

Paso 10

10.2. Pegue ⑪ x 4 con H x 2 en donde se indica.

10.2. Pegue ⑪ x 4 con G x 2 en donde se indica.

Paso 11

Levante el marco de respaldo hasta la segunda posición como se indica.

Paso 12

12.1. Una D1 x 2 con O y P con ②, ⑭ y ⑮.

12.2. Una T con O y P.

Paso 13

Una S x 2 con O y P con ⑧.

▲ Asegúrese de que todos los componentes del mueble estén firmemente apretados.

Paso 14

14.1. Coloque la funda en posición plana y abra los cuatro cremalleras en la parte posterior de la funda.

14.2. Coloque las 4 partes del colchón dentro de cada uno de los compartimientos y luego cierre las cremalleras.

14.3. Coloque el sub-ensamble de Funda/Colchón sobre el marco que usted ensambló anteriormente.

CÓMO USAR SU FUTÓN - Dos posiciones diferentes:

Posición enderezada :

1^{era} posición : Levante lentamente el respaldo hasta que escuche el primer «clic».

2^{nda} posición : Tire el respaldo hacia adelante desde la primera posición de asiento hasta que escuche un segundo «clic».

Posición de cama: Desde la primera o la segunda posición enderezada, simplemente tire el respaldo hacia adelante tanto como sea posible, luego lentamente hágalo retroceder hasta que alcance la posición de cama.

▲ Asegúrate de que la estructura con las S se utilice siempre como asiento del futón. **NO** levante la estructura del asiento.

▲ Límites de peso: 600 lb / 272 kg

Consejos útiles

- Su futón puede cambiar de posición de sofá a la posición de cama. Tenga en cuenta que el proceso de transición es más fácil si se quita el colchón.
- Mueva sus muebles nuevos con cuidado, se requiere de dos personas para levantar y trasladar su producto a su nueva ubicación.
- Sus muebles se pueden desmontar y volver a ensamblar en caso de mudanza.
- Quite el polvo de este artículo regularmente con un paño suave. NO utilice productos químicos o abrasivos de limpieza. Limpie con un paño húmedo si es necesario.
- Revise los tornillos y tuercas periódicamente y apriételes si es necesario.

▲ ADVERTENCIA

- Mantenga las manos alejadas de los mecanismos instalados en los apoyabrazos.
- NO deje a los niños sin vigilancia sobre o cerca de este mueble.
- NO permita que los niños se suban o jueguen en la unidad. El incumplimiento de estas instrucciones podría provocar lesiones graves.
- PARA EVITAR EL VOLTEO DEL SOFÁ, NO SE SIENTE, ACUESTE O PARE EN LOS BORDES DE LA UNIDAD CUANDO EL SOFÁ SE ENCUENTRA EN POSICIÓN DE CAMA.
- PARA EVITAR EL VOLTEO DEL ASIENTO CUANDO EL MUEBLE SE ENCUENTRA EN POSICIÓN ENDEREZADA : NO SE PIE, SE SIENTA O SE APOYE EN EL RESPALDO.
- Esta unidad está diseñada para ser utilizada únicamente con los productos y/o pesos máximos indicados. Su uso con otros productos y/o productos más pesados que los pesos máximos indicados puede provocar inestabilidad o causar lesiones.



FF5010BLKS (Noir)

Futon en métal

Date d'achat

Numéro de lot

Merci d'avoir acheté un produit DHP!

Informations sur la garantie

DHP garantit que ce produit est exempt de tout vice de matériaux et de fabrication et s'engage à remédier à un tel défaut. Cette garantie est valable un an à compter de la date d'achat initiale. Elle se limite uniquement à la réparation ou au remplacement des pièces défectueuses. La main-d'oeuvre nécessaire à l'assemblage n'est pas incluse.

Cette garantie ne s'applique pas aux produits qui ont été mal assemblés, qui ont été soumis à une utilisation abusive ou qui ont subi des modifications ou des réparations. La garantie ne couvre pas l'usure, les déchirures ou la décoloration du tissu (le cas échéant). La responsabilité pour les dommages indirects est exclue quand l'exclusion est autorisée par la loi. Cette garantie vous confère des droits spécifiques légaux. Il se peut que vous bénéficiez de droits additionnels car ceux-ci peuvent varier selon l'État ou la province.

Pour bénéficier du service de garantie, l'acheteur doit présenter la facture originale. Les composants réparés ou remplacés sont garantis jusqu'à la fin de la période de la garantie initiale uniquement. Les composants défectueux seront réparés ou remplacés sans frais, sous réserve des conditions décrites ci-dessus. Visitez www.dhpfurniture.com pour visionner la garantie limitée valide aux États-Unis et au Canada.

Précautions

- Ce produit est conçu pour un usage domestique et n'est pas destiné à des fins commerciales.
- **AVERTISSEMENT CONCERNANT LES JEUNES ENFANTS:** Ce produit contient des petits composants. S'il vous plaît assurez-vous qu'ils soient gardés loin d'eux.
- Ne pas utiliser d'outils électriques pour assembler votre mobilier. Ce type d'outils risque d'endommager les pièces.



Des questions, des préoccupations ou des pièces manquantes? **CONTACTEZ NOTRE SERVICE À LA CLIENTÈLE AVANT DE RETOURNER LE PRODUIT AU DÉTAILLANT.**

Si des pièces sont manquantes ou endommagées, nous expédierons volontiers vos pièces de rechange gratuitement.

Visitez www.dhpfurniture.com/eng/replacement-parts, appelez sans frais au **1-800-267-1739** ou clavardez avec nous au www.dhpfurniture.com.



CE FEUILLET CONTIENT DES INFORMATIONS DE SÉCURITÉ **IMPORTANTES**. S'IL VOUS PLAÎT LIRE ET CONSERVER POUR RÉFÉRENCE ULTÉRIEURE.

Avant de commencer l'assemblage

- Si vous avez besoin d'aide, appelez notre service à la clientèle sans frais.
- Travaillez dans un endroit spacieux et près du lieu où l'unité sera utilisée, préférablement sur un tapis, ou sur un morceau de l'emballage, afin de protéger le plancher et le produit.
- **Nombre de personnes recommandées pour l'assemblage : 2** (cependant il est toujours préférable d'être assisté par une personne supplémentaire).
- **Temps estimé d'assemblage : 1:45 heures.**
- Assurez-vous d'avoir bien reçu toutes les pièces. La plupart de celles-ci sont étiquetées ou estampées sur leur côté non fini.
- Lire attentivement chaque étape avant de débiter. Il est très important que chaque étape de montage soit exécutée dans le bon ordre, sinon vous risquez d'éprouver de la difficulté à assembler votre meuble.

Contactez-nous!


Besoin d'aide pour assembler, identifier des pièces, vous informer sur le produit, ou pour commander des pièces? Contactez-nous :


- Clavardez avec nous : www.dhpfurniture.com
- cs@dhpfurniture.com
- 1-800-267-1739
- Lundi - Vendredi / **9 am - 9 pm** (Heure de l'Est)
- Samedi / **10 am - 6:30 pm** (Heure de l'Est)
- Dimanche / **11 am - 7 pm** (Heure de l'Est)
- DHP Service à la Clientèle
12345 Albert Hudon, Suite 100, Montréal, Québec, Canada, H1G 3L1

Pièces

Pour des pièces de rechange, visitez
www.dhpfurniture.com/fre/replacement-parts

IMPORTANT: La liste des références ci-dessous est propre à votre produit.
Veuillez l'avoir sous la main lorsque vous appelez pour des pièces de rechange.


 Tout dans 1 grande(s) boîte(s)!


 Avant de jeter les boîtes en carton, assurez-vous qu'elles soient vides.
Vérifiez que vous avez reçu tous les composants nécessaires à l'assemblage en les comparant avec le tableau des pièces (illustrations disponibles dans la section en anglais).

Quincaillerie

FF5010BLKS (Noir)

■ # de paquet: TFF5010BLKS-00

 **Remarque:** Sauf indication contraire dans les instructions, ne pas resserrer complètement les vis et les boulons, jusqu'à ce que l'assemblage soit terminé.

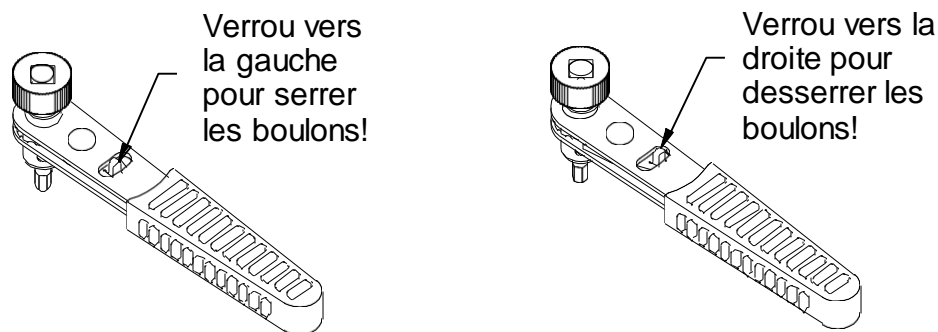
 Les vis et boulons utilisés durant chaque étape sont illustrés en taille réelle au coin inférieur droit de la page.

LISTE DES PIÈCES

ÉTIQUETTE DES PIÈCES	DESCRIPTION	FF5010BLKS (Noir)
A	Bras	T621680
B	Bras	T621690
O	Armature en maille	T630100
P	Armature en maille	T630110
G	Rail	T621720
H	Connecteur du châssis	T621730
Q	Entretoise	T621740
L	Mécanisme	T621750
R	Mécanisme	T621760
E	Connecteur d'armature	T612300
D	Pied Central	T621770
D1	Pied arrière	T628300
S	Maiteneur	T613540
T	Crochet	T612410
V1	Capuchon	T612780
-	Housse (Noir)	T633200
-	Housse (Bleu)	T633850
-	Housse (Gris)	T633860
-	Matelas	T633490

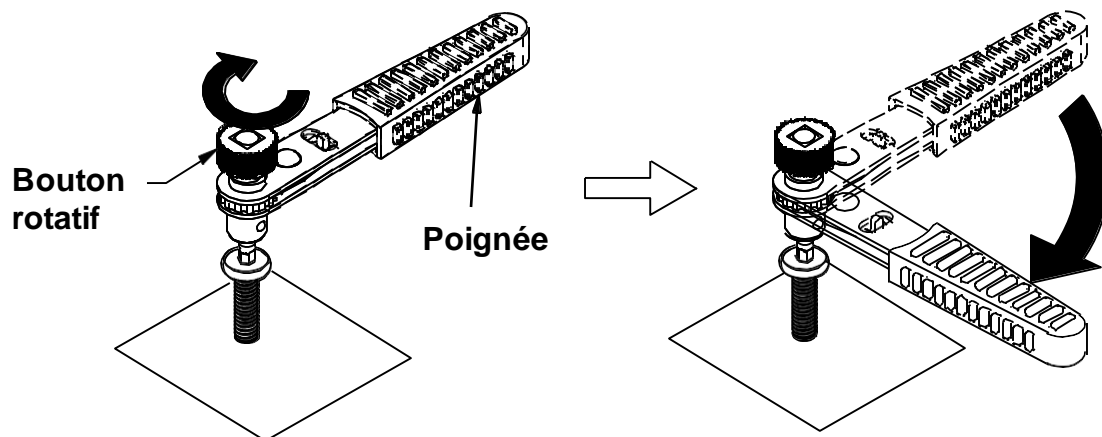
Comment utiliser la Clé à Rochet (quincaillerie #15)

1. Avant de commencer l'assemblage, ajustez le verrou dans le bon sens.



2. Serrer ou desserrer les boulons

- **Serrer les boulons** : Pour serrer les boulons rapidement, repérez le bouton rotatif (indiqué sur l'illustration) et tournez-le dans le sens horaire, jusqu'à ce qu'il ne tourne plus. Ensuite, pour finaliser le serrage des boulons, commencez à tourner avec la poignée dans le sens horaire.
- **Desserrer les boulons** : Pour desserrer les boulons, tournez la poignée dans le sens antihoraire. Ensuite, pour retirer complètement les boulons, continuez à tourner avec le bouton tournant dans le même sens.



Conseils Utiles

- Avant de commencer l'assemblage, lisez les instructions sur l'utilisation de la clé à rochet, cela vous aidera à assembler les meubles rapidement.
- Ne jetez pas la clé à rochet, au cas où vous devriez l'utiliser à l'avenir.

Instructions

Étape 1

Insérer **V1** x 4 dans **A/B**, tel qu'illustré (section en anglais).

Note 1.1 : Vous aurez besoin l'aide d'une seconde personne et d'un maillet pour installer **V1**.

Note 1.2 : Utilisez un morceau de bois (ou matière similaire) pour insérer **V1** sans l'endommager.

Note 1.3 Assurez-vous de bien insérer **V1** dans **A / B**, jusqu'à qu'il ne reste plus d'espace entre ces deux pièces.

Note 1.4 : Afin de protéger **A** et **B** contre les égratignures, posez-les sur un morceau en carton.

▲ **IMPORTANT** : À la fin de chacune des prochaines étapes, serrez fermement toute la quincaillerie.

Étape 2

Attacher **L** à **A** et **R** à **B** avec ④, ⑨.

▲ Attention de ne pas inverser les mécanismes **L** et **R**. Vous trouverez un autocollant et un emboutissage des lettres «**L**» ou «**R**», identifiant chaque mécanisme.

▲ La partie supérieure des mécanismes **L/R** peut sembler différente comparé aux illustrations, en raison de leurs parties mobiles. Veuillez déterminer leur orientation en fonction de la partie inférieure des mécanismes.

▲ **Conseil**: Tenez l'écrou ⑨ à l'aide de la clé ⑬, puis serrez le boulon ④ à l'aide de la clé ⑫.

Image 2.1: Cette partie mobile doit être positionné vers l'avant des bras **A/B**, là où les bras sont les plus hauts.

Étape 3

Attacher **G** x 2 à **H** x 1 avec ⑧. Répétez la même procédure pour l'autre **G** x 2 et **H**.

▲ Utilisez un bloc (bois ou matière similaire) pour faciliter l'assemblage.

Étape 4

Attacher **D** x 2 à **H** x 2 avec ⑤ et ⑮.

Étape 5

Attacher **G** x 4 à **A/B** avec ①, ⑩.

▲ **Astuce** : Tenir ⑩ à l'aide de ⑬ puis serrez ① à l'aide de ⑮.

Étape 6

6.1. Insérer **E** x 2 dans **O** et attacher avec ⑧.

6.2. Insérer **P** sur **E** x 2 et attacher avec ⑧.

Répétez la même étape pour les autres **E**, **O**, **P**.

Étape 7

Assemblage de l'Assise : Avant d'assembler, placez **O** et **P** avec le maillage métallique face au sol.

Attacher **Q** à **O** et **P** avec ③ et ⑨.

▲ **Astuce** : Tenez l'écrou ⑨ à l'aide de la clé ⑬, puis serrez le boulon ③ avec la clé ⑮.

Illustration 7.1 : Les deux **Q** doivent être placés au-dessus du maillage de l'armature **O/P** sauf une des extrémités qui doit être placée sous **O/P**.

Illustration 7.2: Les têtes des vis doivent être vers le haut durant cette étape.

Étape 8

Assemblage du Dossier : Avant d'assembler, placez **O** et **P** avec le maillage métallique face au sol.

8.1. Attacher **Q** à **O** et **P** avec ③ et ⑨.

▲ **Astuce** : Tenez l'écrou ⑨ à l'aide de la clé ⑬, puis serrez le boulon ③ avec la clé ⑮.

8.2. Attacher **Q** à **O** et **P** avec ⑥ et ⑦.

▲ **Astuce** : Tenez ⑦ à l'aide de la clé ⑫, puis serrez le boulon ⑥ avec la clé ⑮.

Illustration 8.3 : Les deux **Q** doivent être placés au-dessus du maillage de l'armature **O/P** sauf une des extrémités qui doit être placée sous **O/P**.

Illustration 8.4: Les têtes des vis doivent être vers le haut durant cette étape.

Note 8.5 : Pour ces assemblages avant, utilisez ⑥ et ⑦.

Étape 9

Fixez la structure de l'**assise**, assemblée durant l'**étape 7**, et la structure du **dossier**, assemblé durant l'**étape 8**, à **L** et **R** avec ② et ⑨. Assurez-vous que le maillage soit vers le côté supérieur.

▲ **Astuce** : Tenez l'écrou ⑨ à l'aide de la clé ⑬, puis serrez le boulon ② avec la clé ⑮.

▲ Les Q sont maintenant sous le maillage de O/P.

Étape 10

10.2. Collez ⑪ x 4 avec H x 2 aux endroits indiqués

10.2. Collez ⑪ x 4 avec G x 2 aux endroits indiqués.

Étape 11

Soulevez la structure du dossier et mettez-la en deuxième position, tel qu'illustré (position la plus redressée).

Étape 12

12.1 Attacher D1 x 2 à O et P avec ②, ⑭ et ⑮.

2.2. Accrocher T à O et P.

Étape 13

Attacher S x 2 à O et P avec ⑧.

▲ Assurez-vous que toute la quincaillerie du meuble soit serrée fermement.

Étape 14

14.1. Placez la housse sur le sol et ouvrez les quatre fermetures éclair de la partie arrière du matelas.

14.2. Insérer les 4 parties du matelas à l'intérieur de chaque compartiment, puis fermez les fermetures éclair.

14.3. Placez le sous-ensemble Housse / Matelas sur la structure du futon assemblé.

COMMENT UTILISER VOTRE FUTON – deux positions différentes :

Position redressée

1^{ère} position: Soulevez lentement le dossier jusqu'à ce que vous entendiez un premier «clic».

2^{ème} position : Tirez le dossier en avant depuis la 1^{ère} place jusqu'à entendre un second «clic».

Position lit

De la première ou de la deuxième position redressée, tirez simplement le dossier le plus possible vers l'avant, puis relâchez-le doucement jusqu'à ce qu'il atteigne la position de lit.

▲ Assurez-vous que la structure avec les S soit toujours utilisée comme assise du futon. NE PAS soulever la structure de l'assise.

▲ Limite de Poids: 600 lb / 272 kg

Conseils utiles

- Votre futon peut être transformé de Sofa en Lit. Veuillez noter que la transformation se fera plus facilement sans le matelas dessus.
- Déplacez votre nouveau mobilier avec soin, nous recommandons deux personnes pour soulever et transporter le mobilier vers son nouvel emplacement.
- Votre mobilier peut être démonté et réassemblé pour faciliter les déménagements.
- Époussetez régulièrement cet article avec un chiffon doux. N'UTILISEZ PAS de produits abrasifs ou chimiques. Essayez avec un chiffon humide si nécessaire.
- Vérifiez les vis et écrous périodiquement et resserrez-les si nécessaire.

▲ AVERTISSEMENT

- Gardez les mains loin des mécanismes installés sur les bras.
- NE PAS laisser les enfants à côté ou sur le meuble sans supervision.
- NE PAS permettre aux enfants de grimper ou de jouer sur le meuble. Le non-respect de cette consigne peut entraîner des blessures graves.
- POUR ÉVITER DE FAIRE BASCULER LE MEUBLE, NE PAS S'ASSEOIR, SE TENIR OU S'ALLONGER SUR LE BORD DU FUTON QUAND IL EST EN POSITION DE LIT.
- POUR ÉVITER LE BASCULEMENT DE L'ASSISE LORSQUE LE MEUBLE EST EN POSITION REDRESSÉ : NE PAS S'ASSOIR, S'APPUYER OU MARCHER SUR LE DOSSIER.
- **ATTENTION:** Cette unité est destinée à être utilisée uniquement avec les produits et/ou les poids maximum indiqués. L'utilisation avec d'autres produits et/ou des produits plus lourds que les poids maximum indiqués peut entraîner une instabilité ou causer des blessures.

