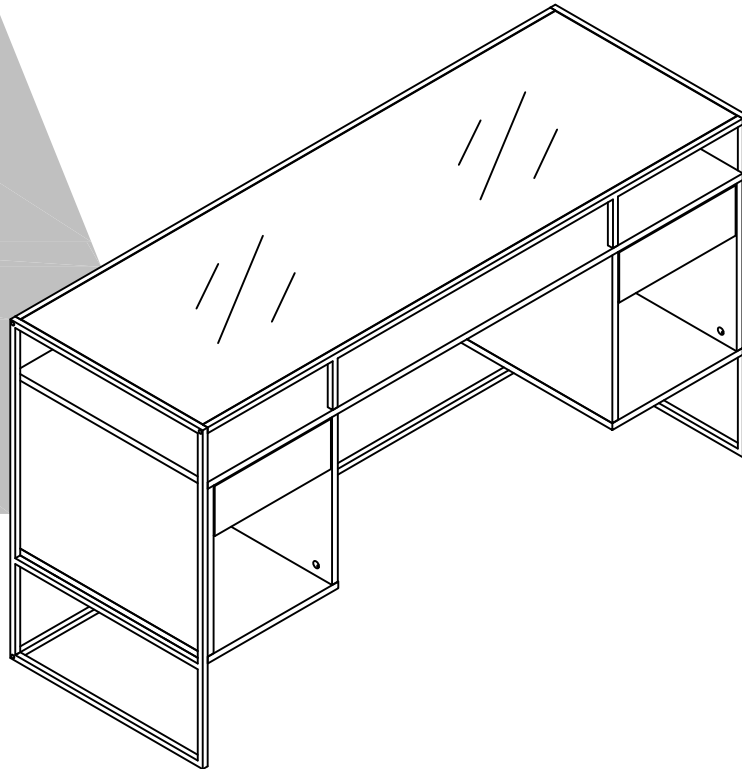


4754920COM Desk



Date of Purchase ___ / ___ / ___
Lot Number:

B344754920COM00HU



THIS INSTRUCTION BOOKLET CONTAINS **IMPORTANT** SAFETY INFORMATION. PLEASE READ AND KEEP FOR FUTURE REFERENCE.

Do Not Return This Product!

Contact our customer service team for help first.

Call: 1-800-489-3351 (toll free)

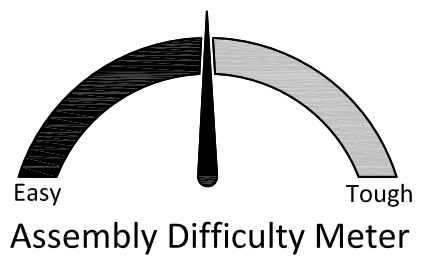
Monday-Friday 9am - 5pm CST

Visit: www.ameriwoodhome.com



WARNING

- Unit can tip over causing severe injury or death.
- Anchor unit to stud in wall (if instructed to).
- Do Not allow children to climb on unit.
- Put heavy items on lower shelves or drawers.



Follow Ameriwood Home



Contact Us!

Do NOT return this product!

Contact our friendly customer service team first for help.



Visit ameriwoodhome.com

Assembly Tips

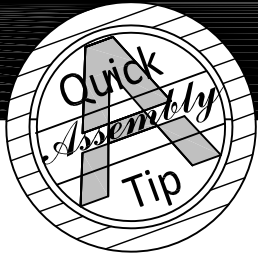


Helpful Hints

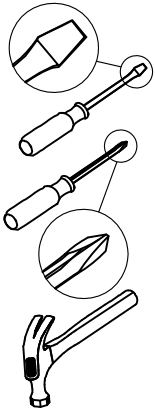
PEOPLE NEEDED FOR ASSEMBLY: **1-2**
ESTIMATED ASSEMBLY TIME: **2 HOUR**

- Open your item in the area you plan to keep it to avoid excessive heavy lifting.
- Identify, sort and count the parts before attempting assembly.
- Compression dowels are lightly tapped in with a hammer.
- Make sure to always face the point on the top of the Cam Lock towards the outer edge.
- Back panel must be used to make sure your unit is sturdy.
- Do NOT use harsh chemicals or abrasive cleaners on this item.
- Never push, pull, or drag your furniture.





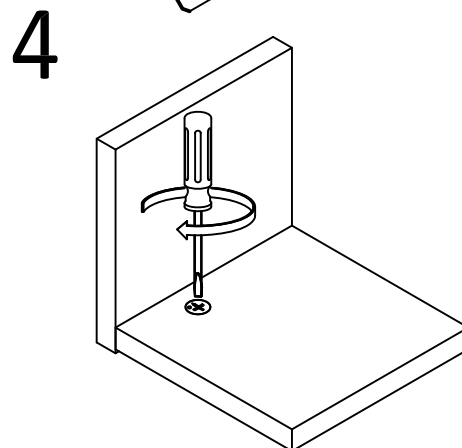
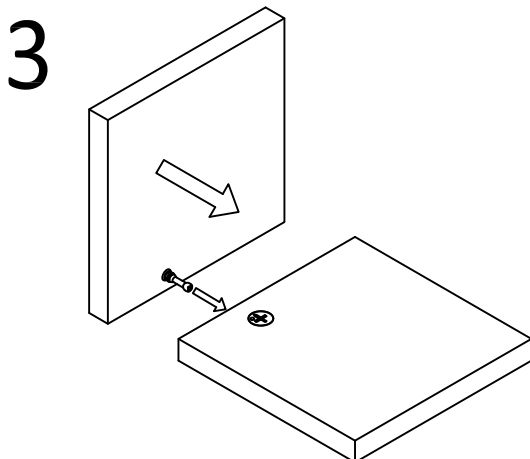
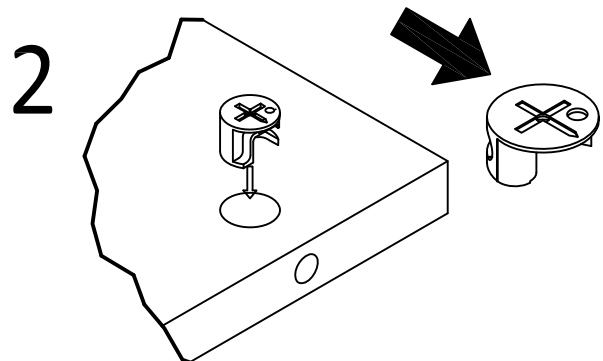
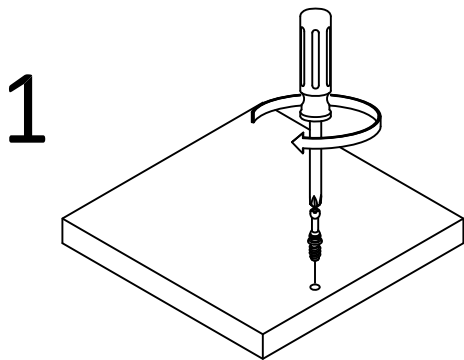
Before You Start



- ✓ Read through each step carefully and follow the proper order
- ✓ Separate and count all your parts and hardware
- ✓ Give yourself enough room for the assembly process
- ✓ Have the following tools: Flat Head Screwdriver, #2 Phillips Head Screwdriver and Hammer
- ✓ Caution: If using a power drill or power screwdriver for screwing, please be aware to slow down and stop when screw is tight. Failure to do so may result in stripping the screw.

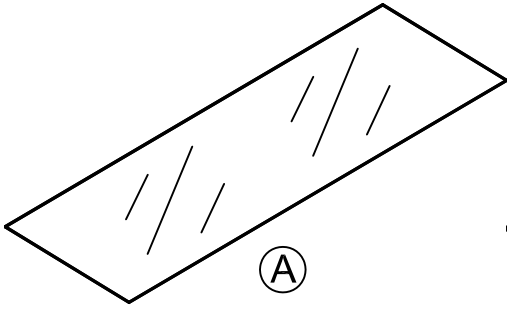
Cam Lock Fastening System

This Cam Lock Fastening System will be used throughout the assembly process.

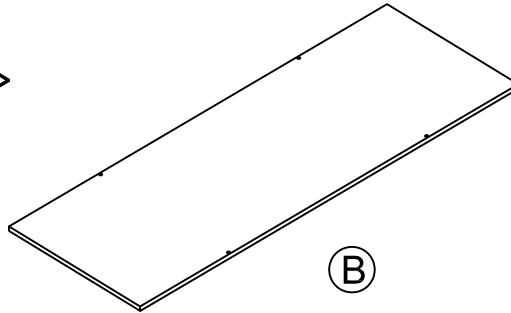


Board Identification

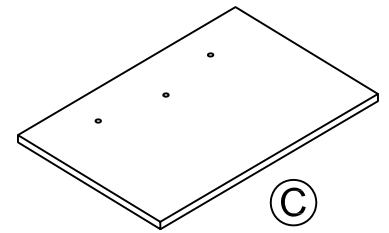
Not actual size



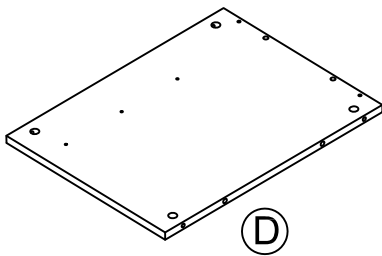
GLASS TOP
T4754920010HU



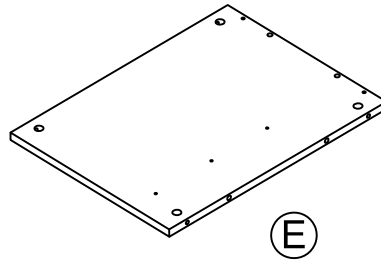
FIXED SHELF
T4754920020HU



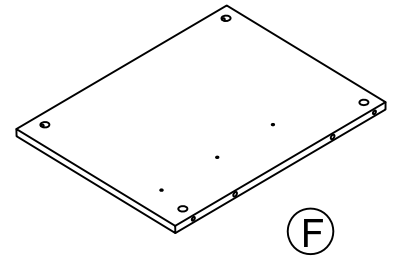
BOTTOM
T4754920030HU
Qty:2



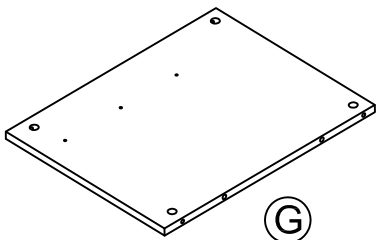
LEFT SIDE PANEL
T4754920040HU



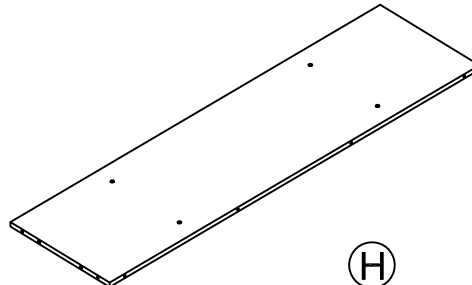
RIGHT SIDE PANEL
T4754920050HU



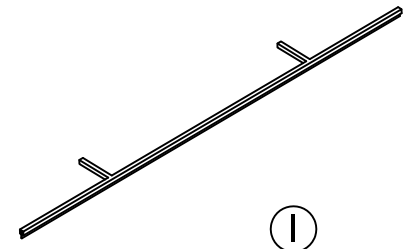
LEFT PARTITION
T4754920060HU



RIGHT PARTITION
T4754920070HU



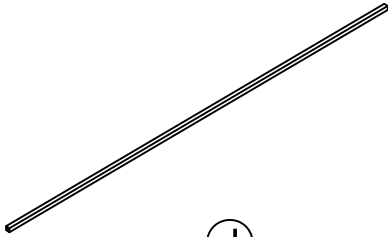
BACK PANEL
T4754920080HU



TOP SUPPORT
T4754920090HU
Qty:2

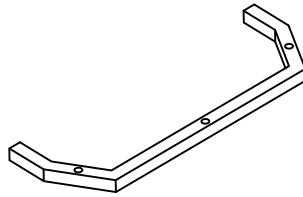
Board Identification

Not actual size



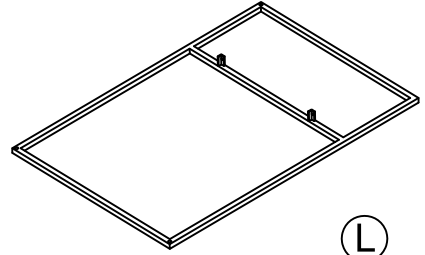
(J)

BACK RAIL
T4754920100HU



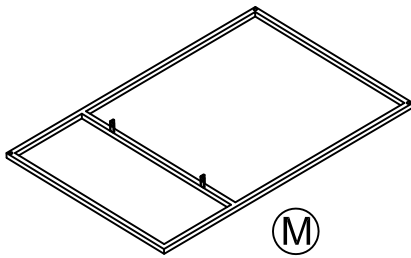
(K)

BOTTOM SUPPORT
T4754920110HU
Qty:2



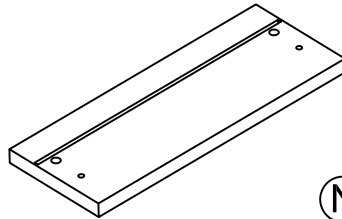
(L)

LEFT FRAME
T4754920120HU



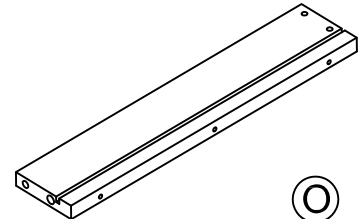
(M)

RIGHT FRAME
T4754920130HU



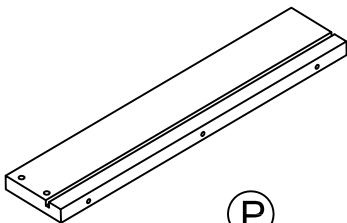
(N)

DRAWER FRONT
T4754920140HU
Qty:2



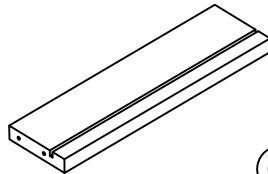
(O)

LEFT DRAWER SIDE
T4754920150HU
Qty:2



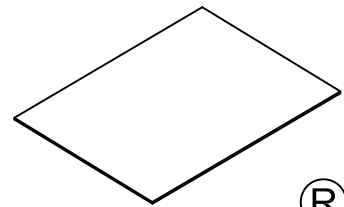
(P)

RIGHT DRAWER SIDE
T4754920160HU
Qty:2



(Q)

DRAWER BACK
T4754920170HU
Qty:2

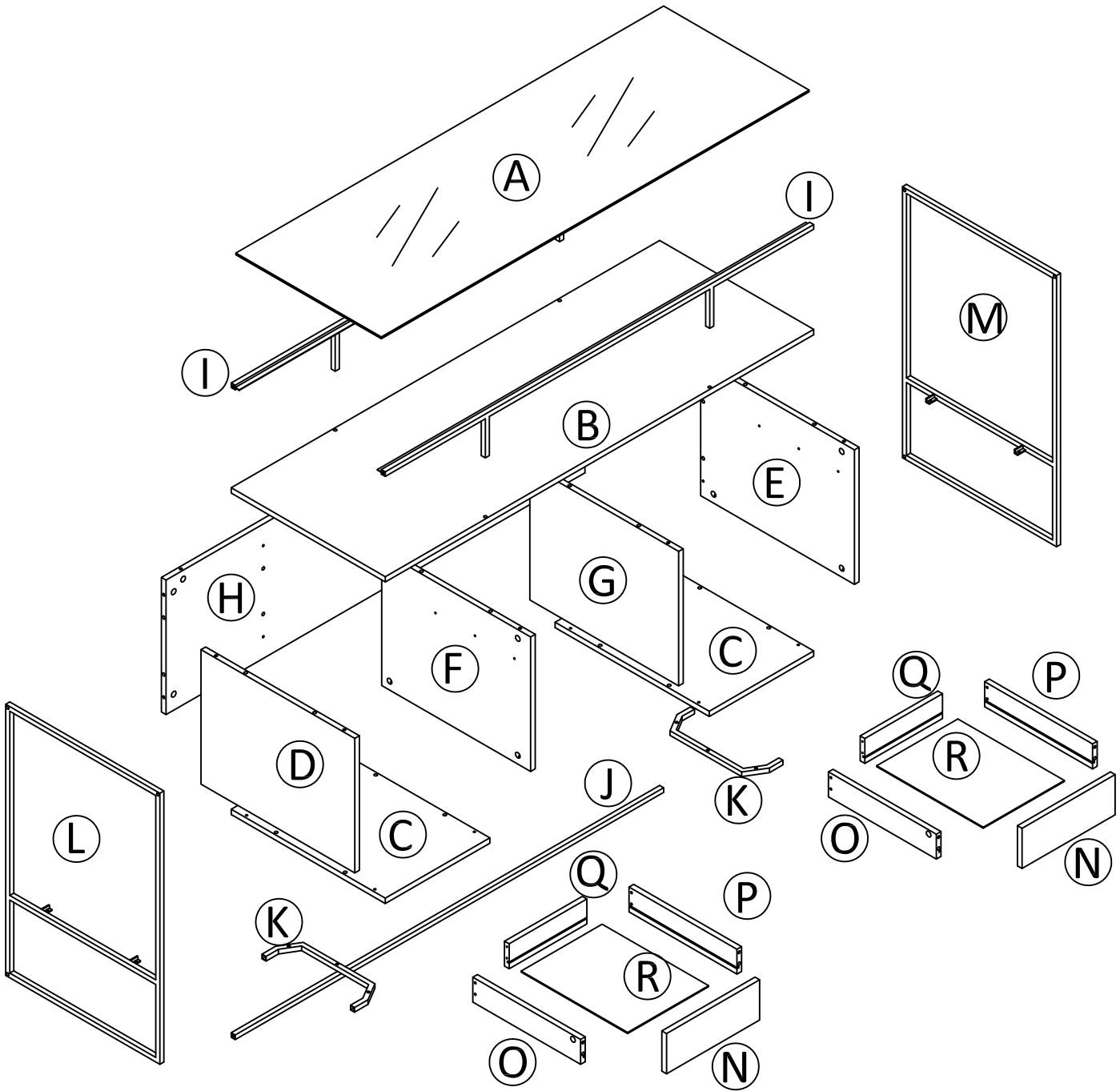


(R)

DRAWER BOTTOM
T4754920180HU
Qty:2

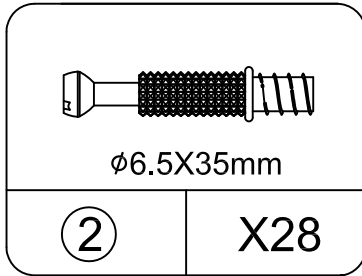
Board Identification

Not actual size

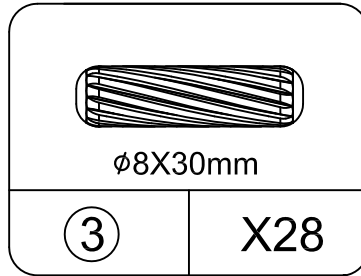


Part List

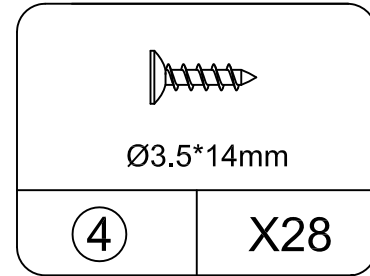
Actual Size



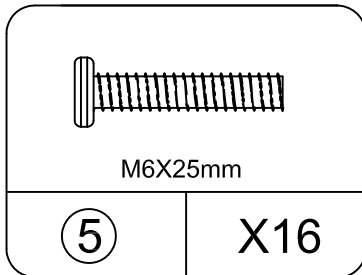
CAM BOLT
THU0200
spare:2



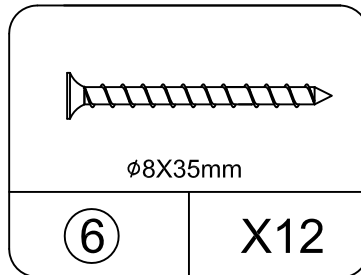
WOOD DOWEL
THU0300
spare:2



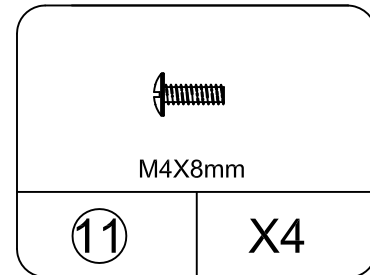
SCREW
THU1000
spare:2



BOLT
THU1807
spare:1



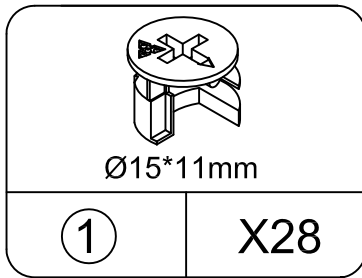
SCREW
THU1014
spare:1



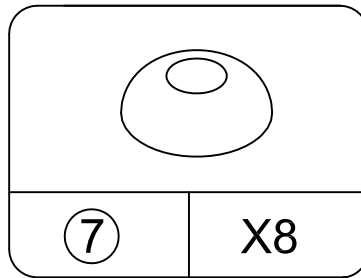
BOLT
THU0905

Part List

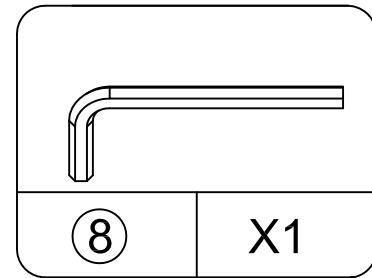
Not Actual Size



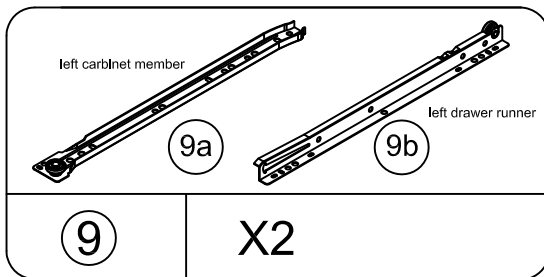
CAM LOCK
THU0104
spare:2



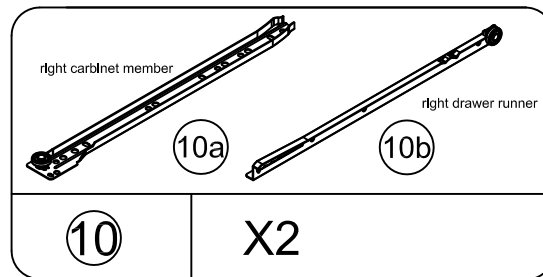
PAD
THU0700
spare:1



HEX KEY
THU1900

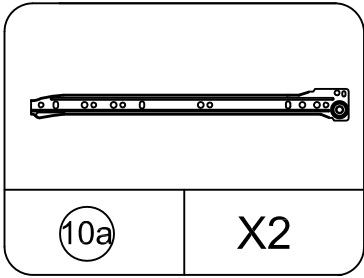
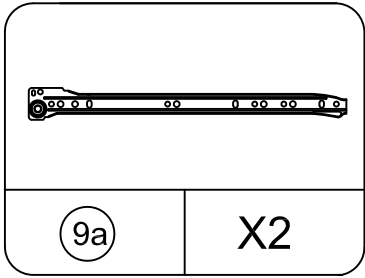
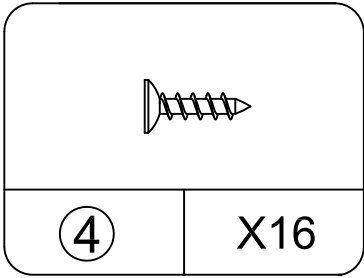
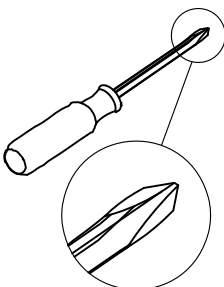


LEFT METAL SLIDE
THU2109

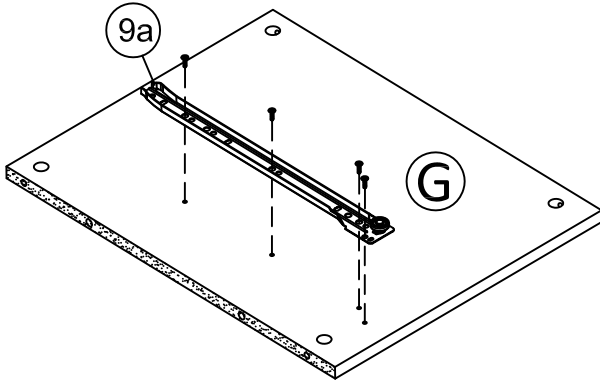
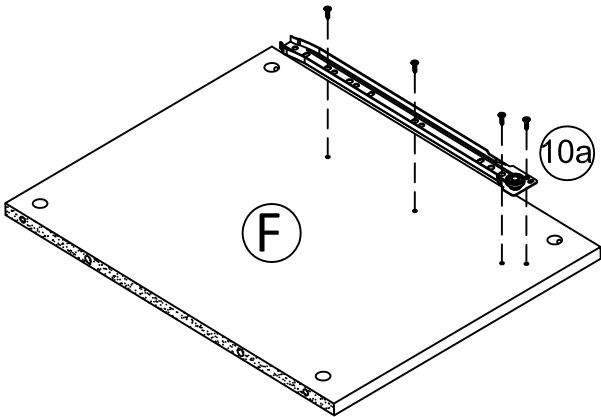
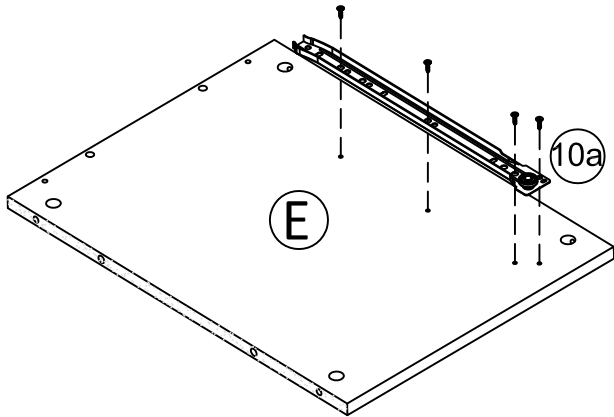
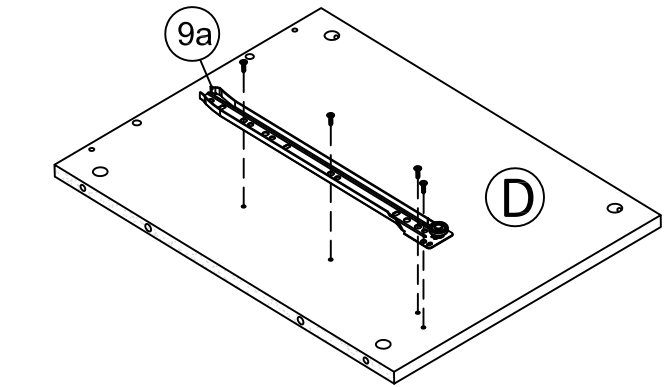
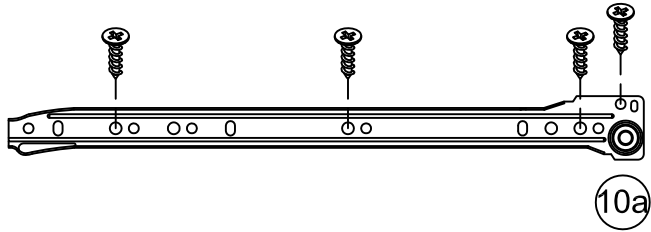
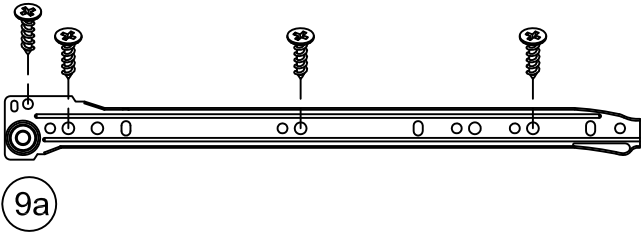


RIGHT METAL SLIDE
THU2209

STEP 1

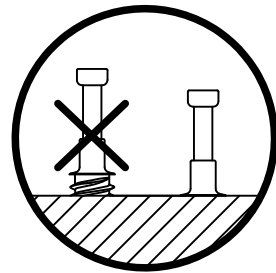
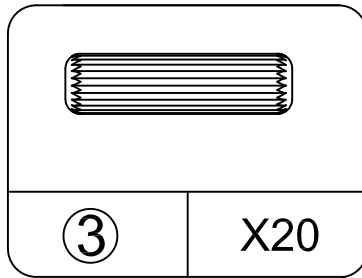
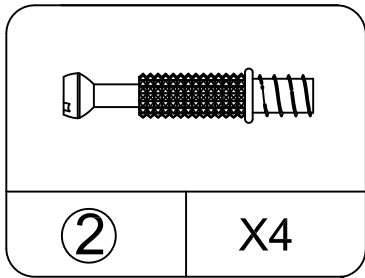
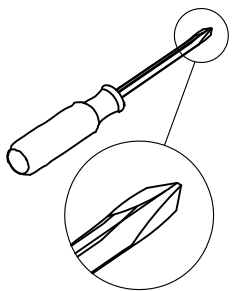


- Attach (9a) to (D) & (G) as below shown.
- Attach (10a) to (E) & (F) as below shown.

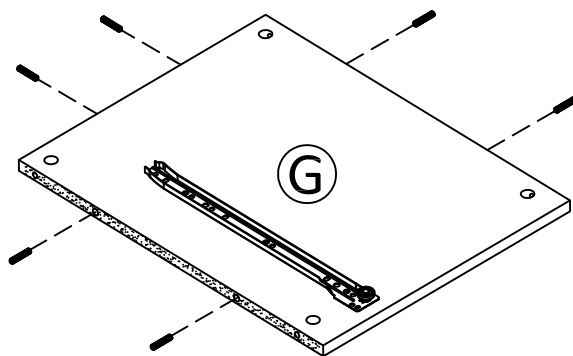
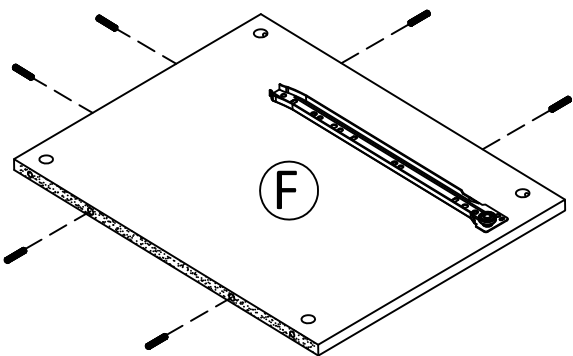
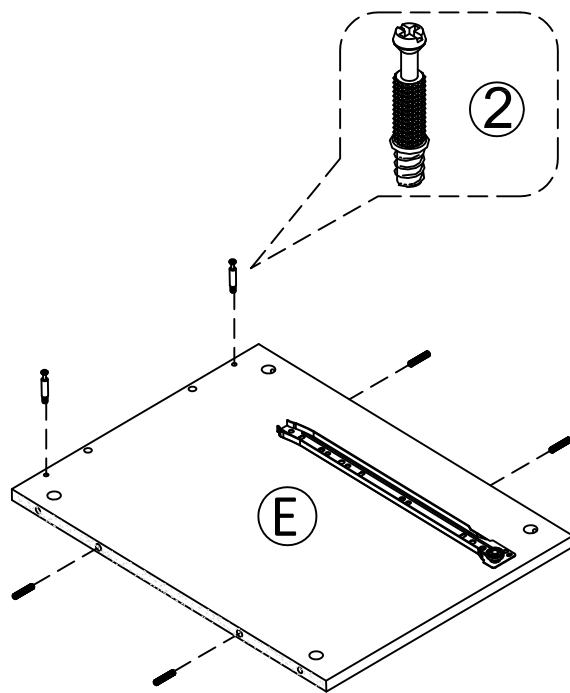
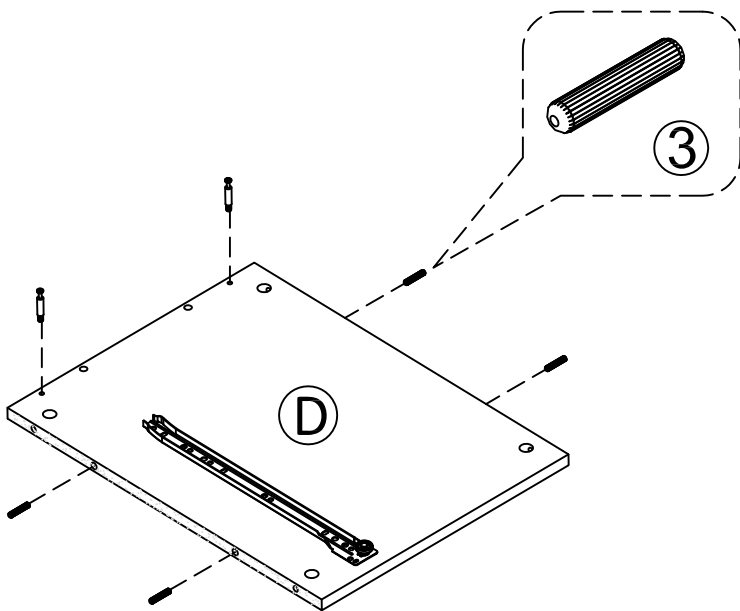


* raw edges are shaded

STEP 2

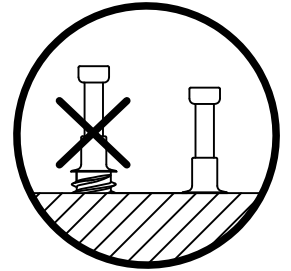
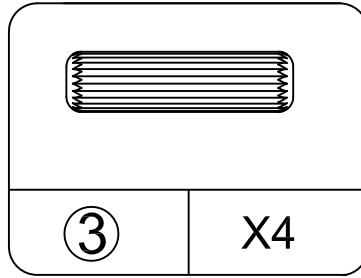
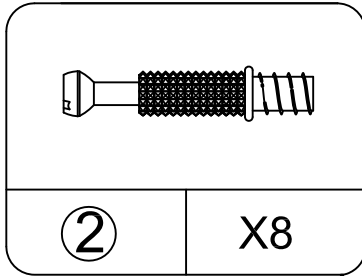
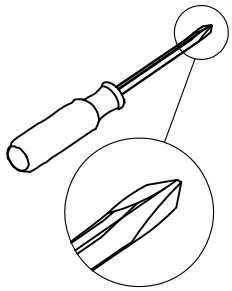


- Insert (3) into (D) & (E) & (F) & (G) as below shown.
- Screw (2) into (D) & (E) as below shown.

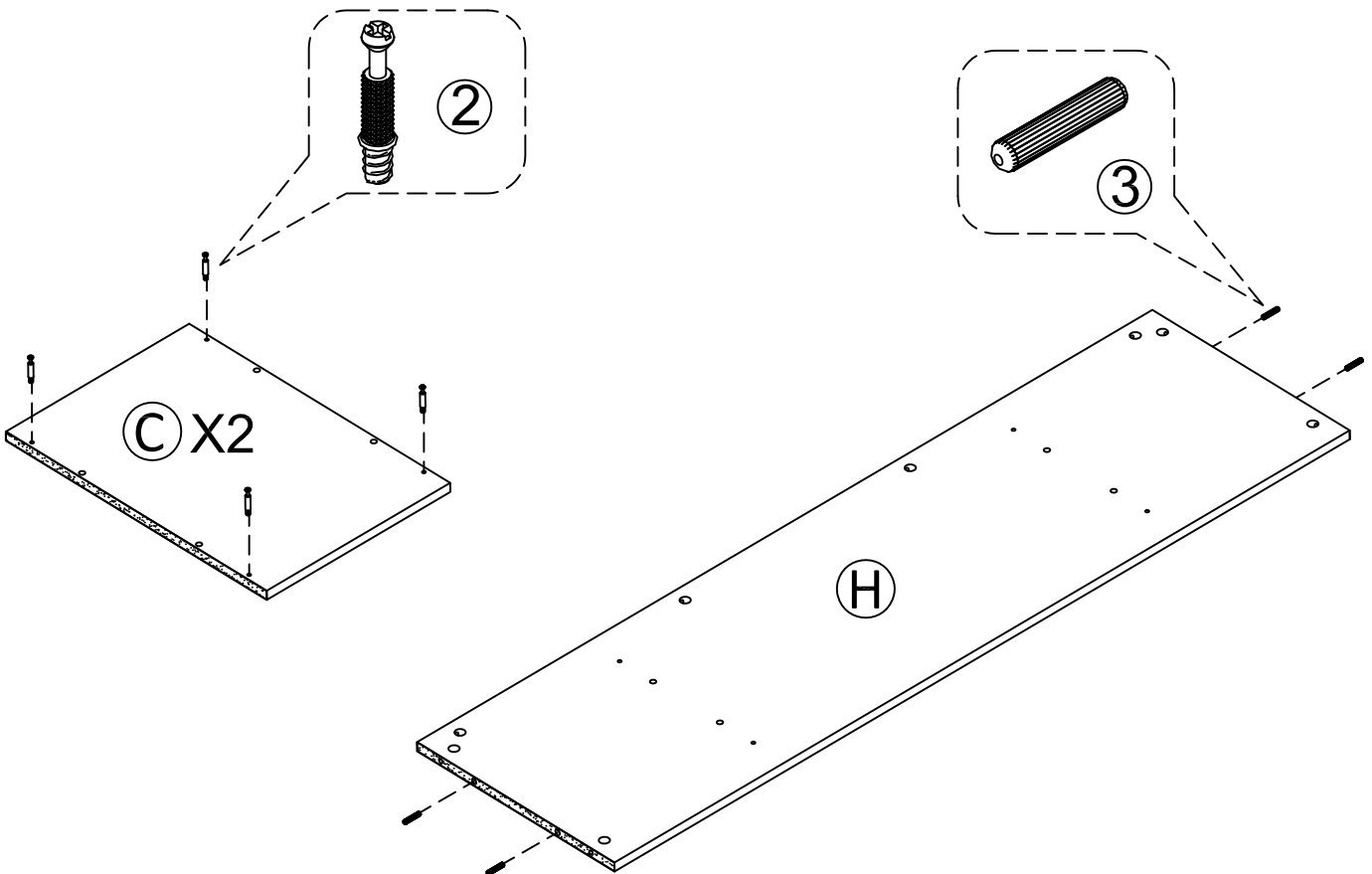


* raw edges are shaded

STEP 3

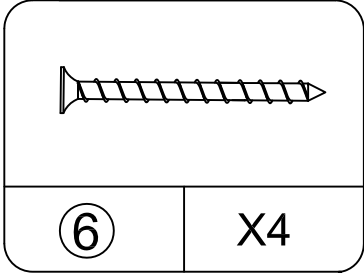
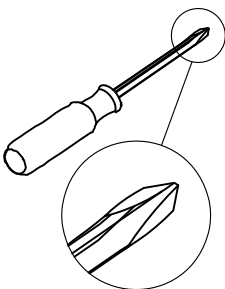


- Insert (3) into (H) as below shown.
- Screw (2) into (C) as below shown.

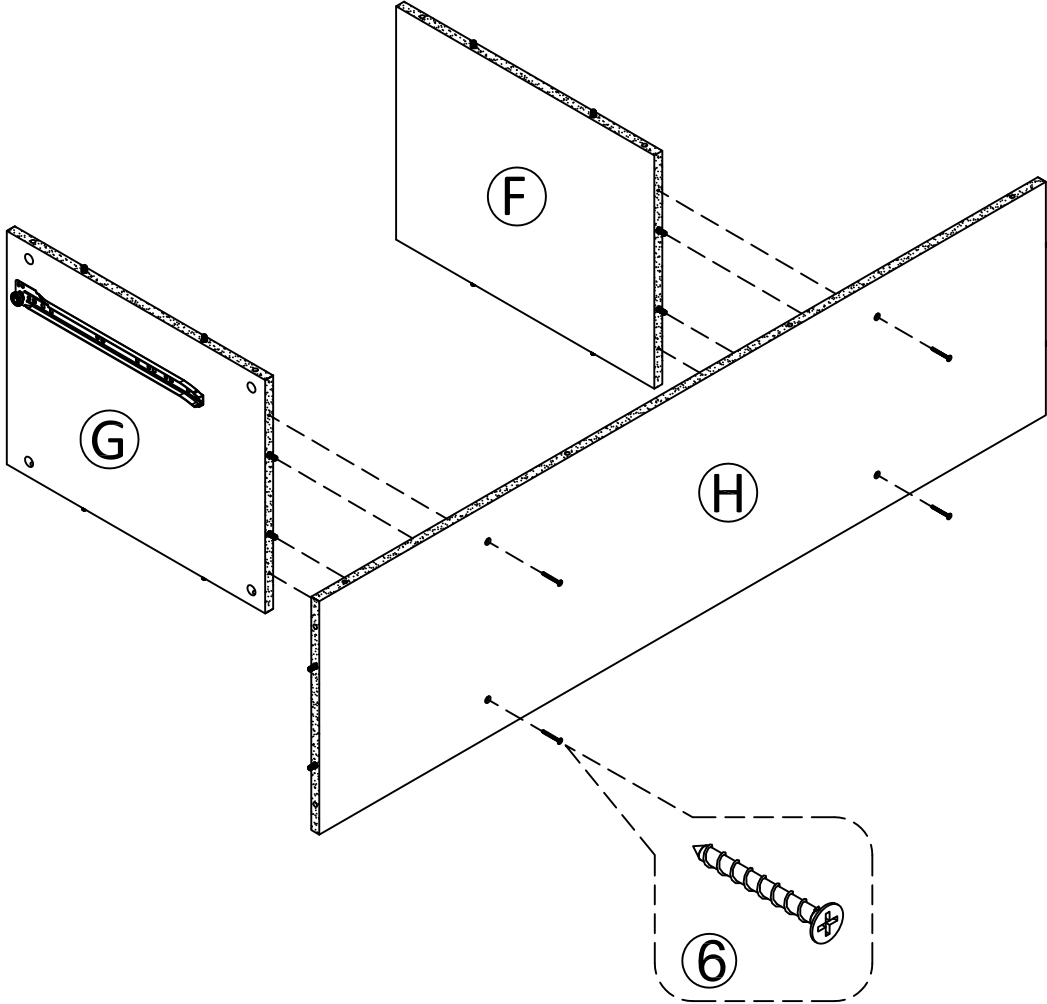


* raw edges are shaded

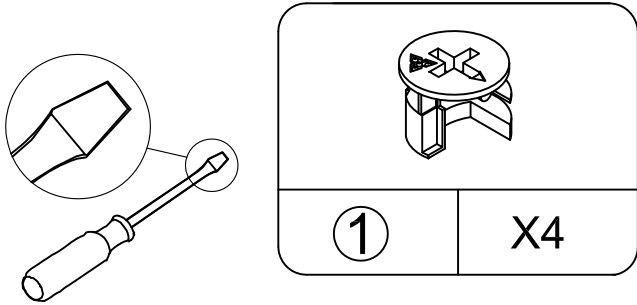
STEP 4



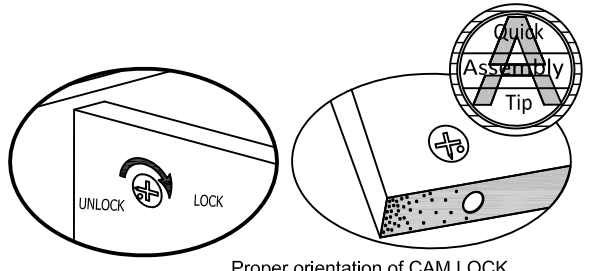
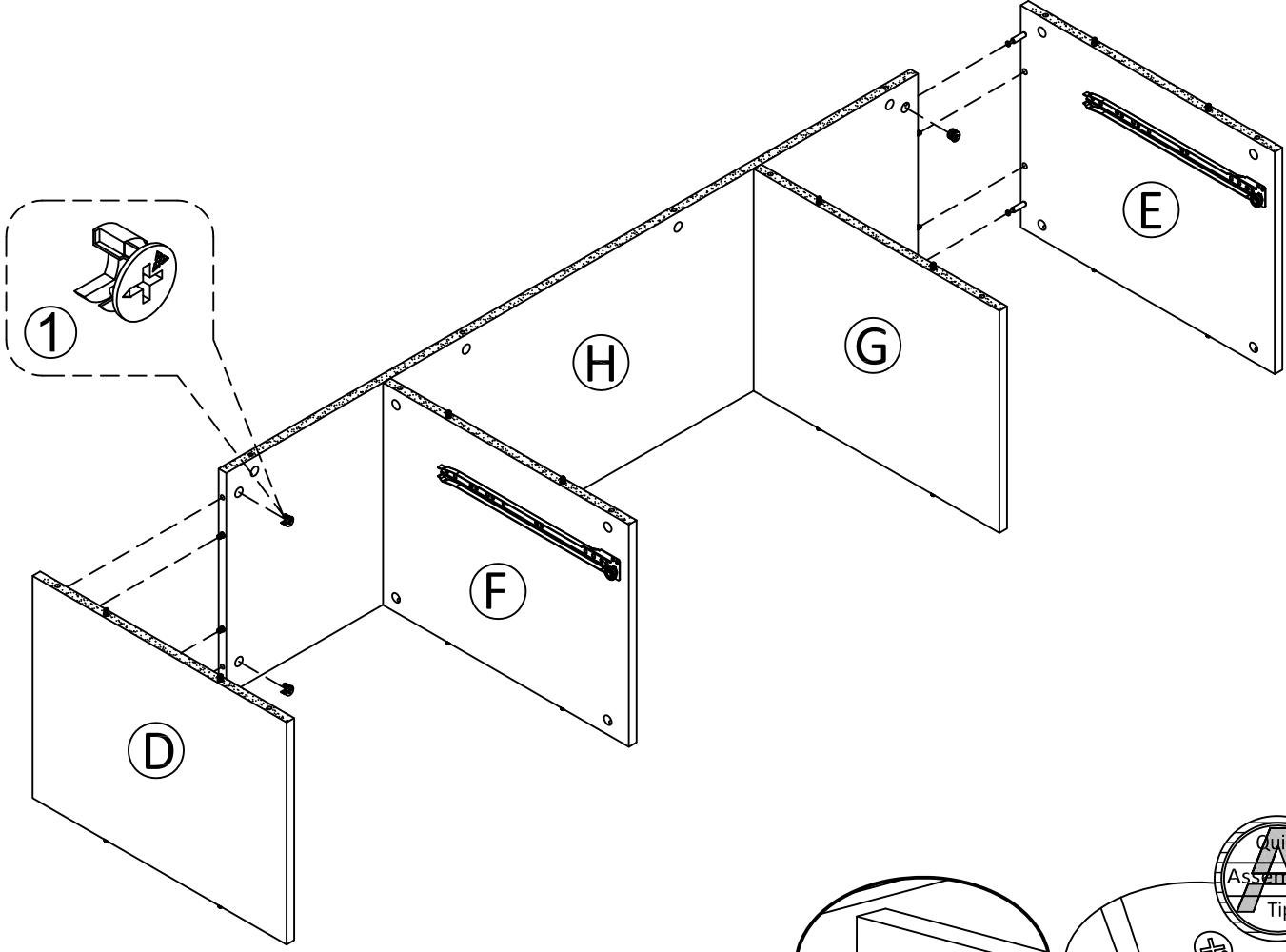
- Attach (F) & (G) to (H) as below shown.



STEP 5

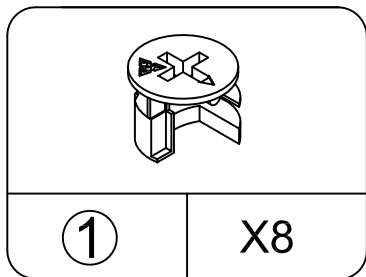
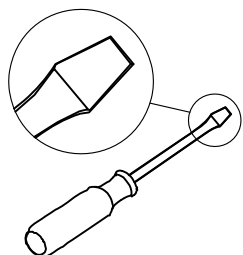


- Attach (D) & (M) to (H) as below shown.

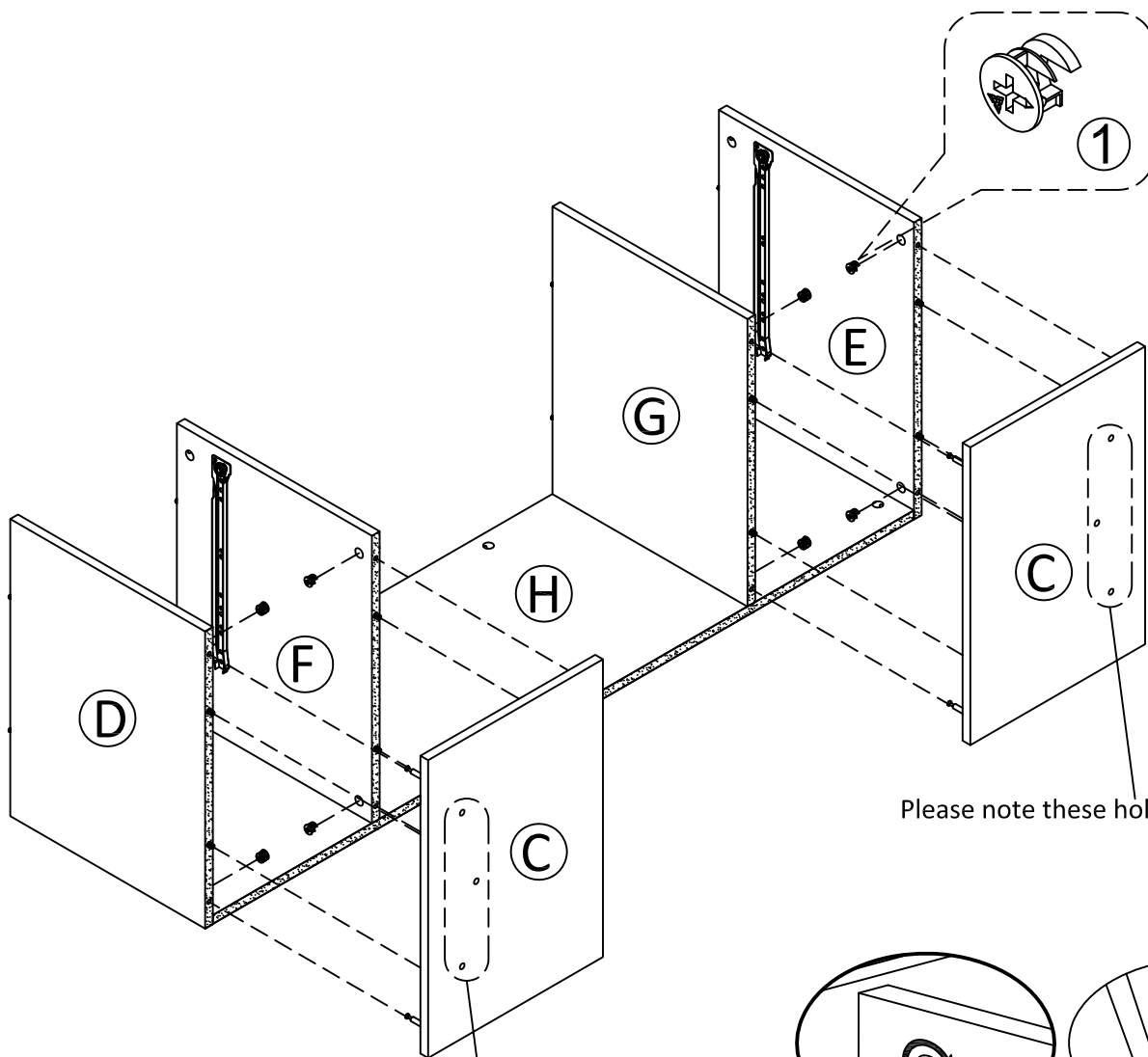


Proper orientation of CAM LOCK

STEP 6

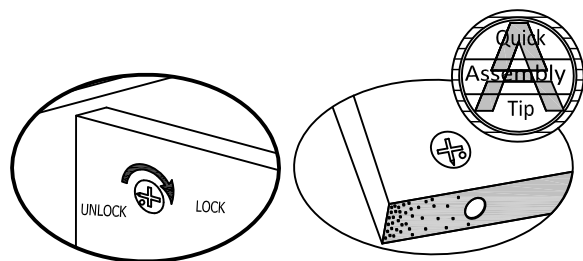


- Attach (C) to (D) & (F) & (G) & (M) as below shown.



Please note these holes are on this side.

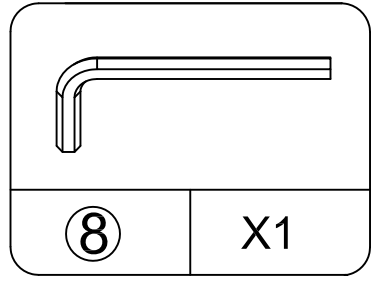
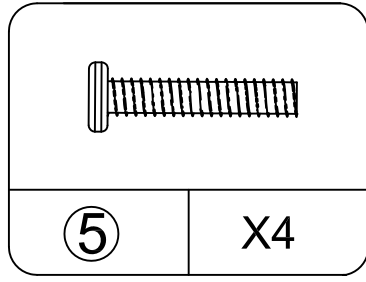
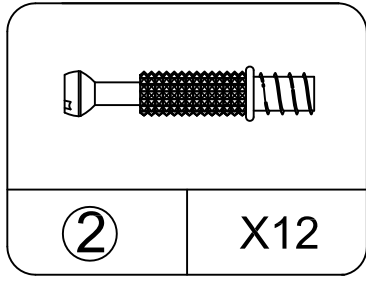
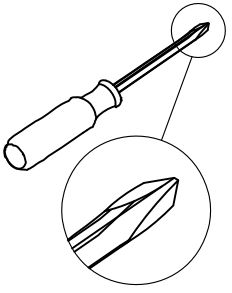
Please note these holes are on this side.



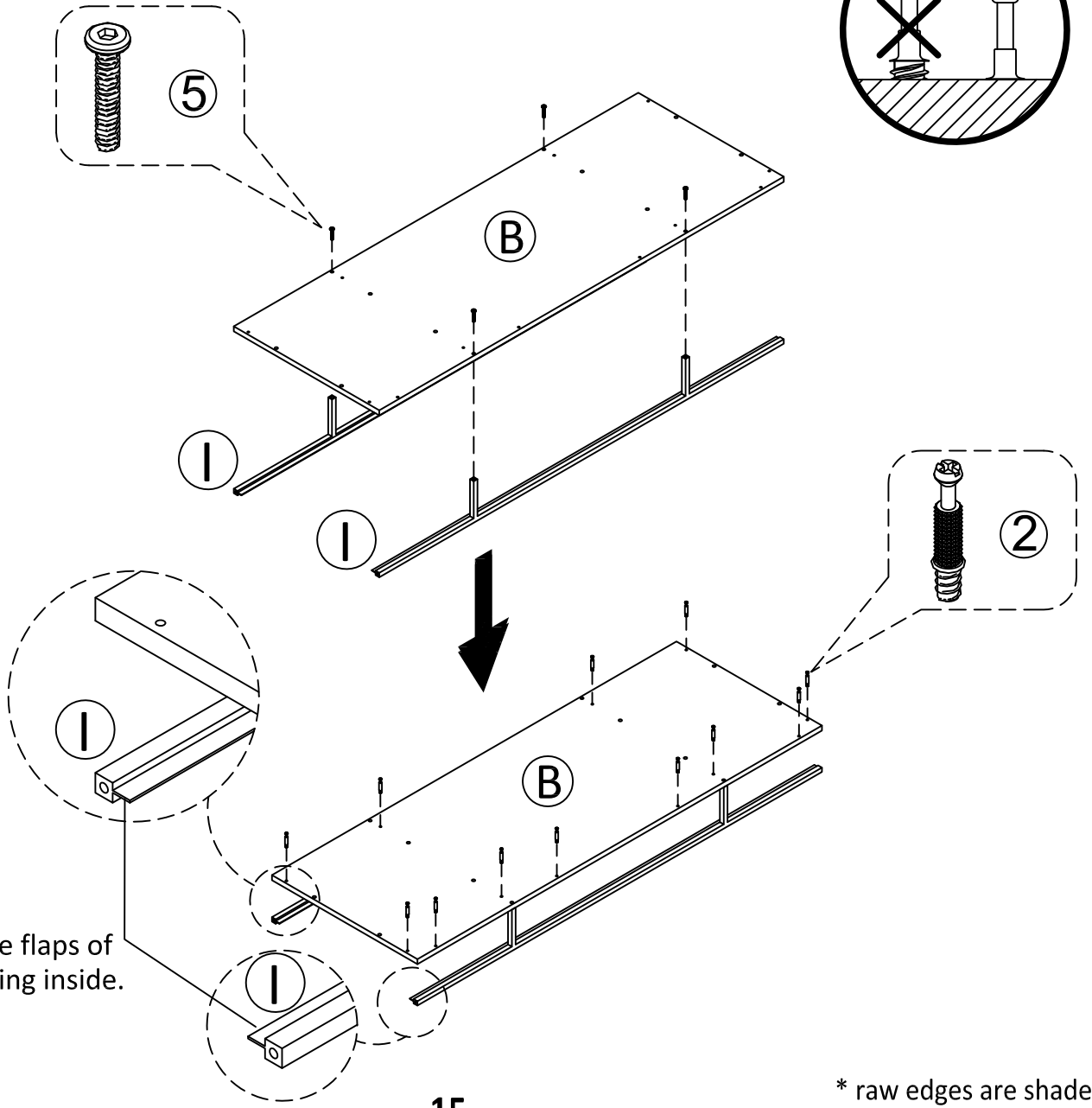
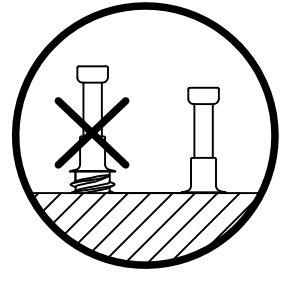
Proper orientation of CAM LOCK

* raw edges are shaded

STEP 7



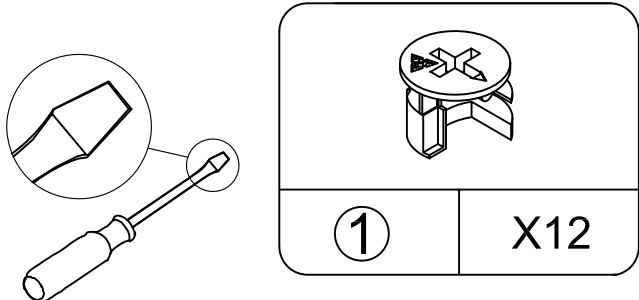
- Attach (I) to (B) as below shown.
- Screw (2) into (B) as below shown.



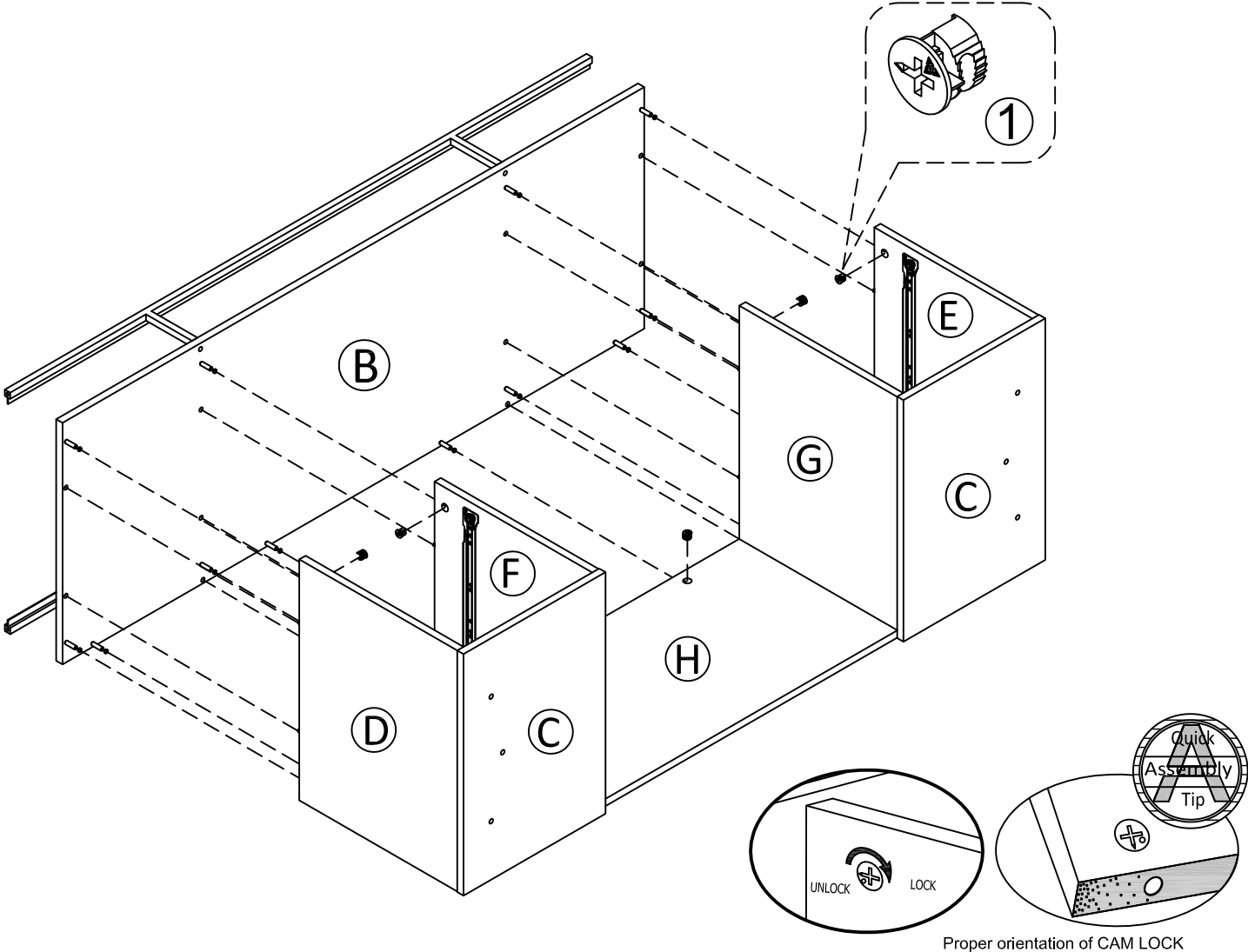
Make sure the flaps of rail (I) are facing inside.

* raw edges are shaded

STEP 8



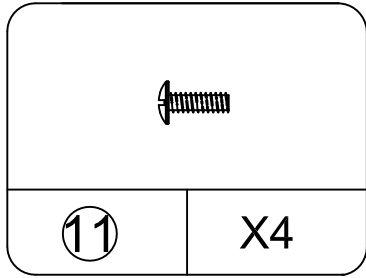
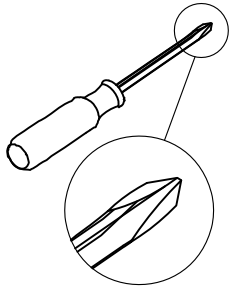
- Attach (B) to (D) & (E) & (F) & (G) & (H) as below shown.



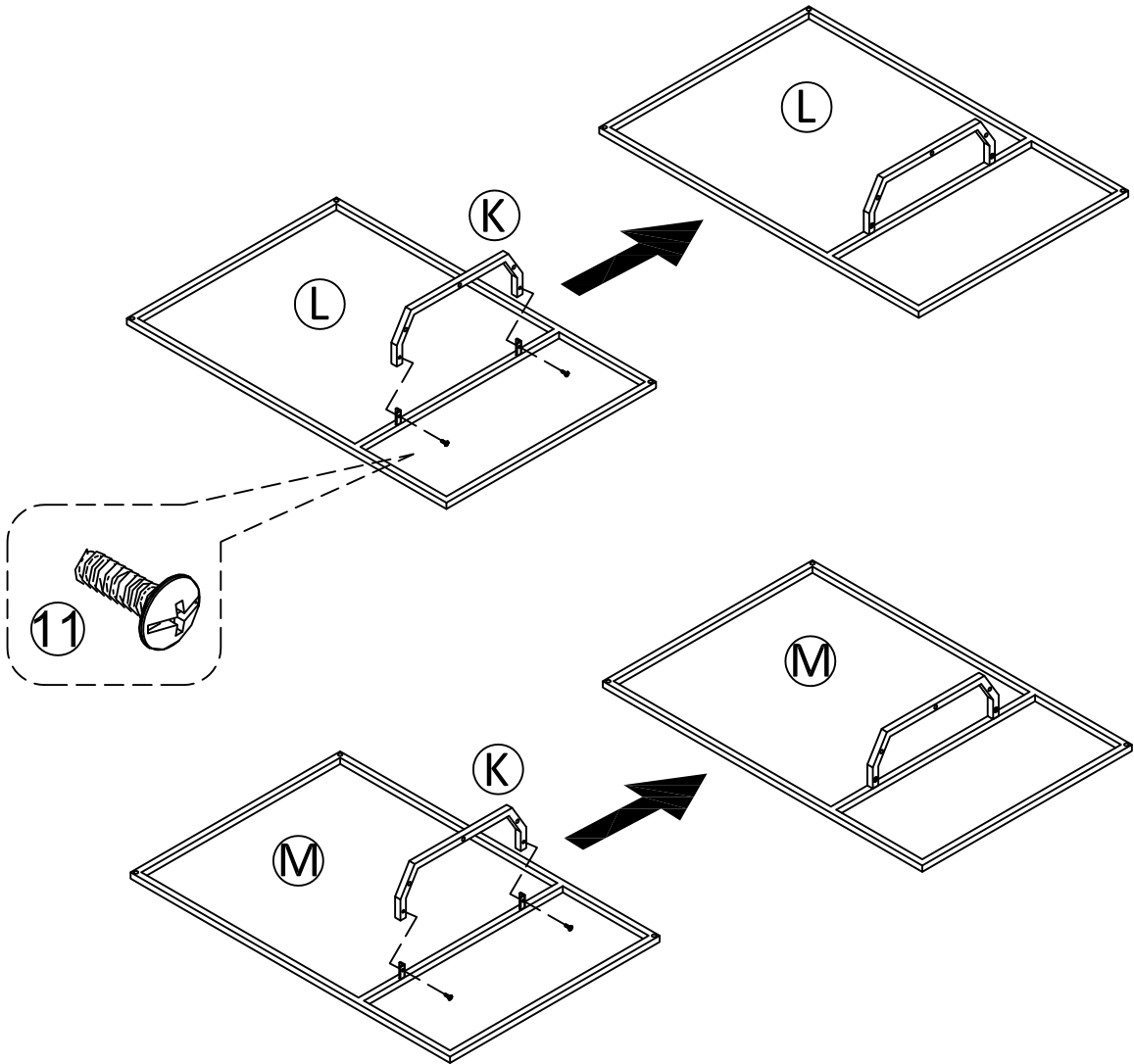
Proper orientation of CAM LOCK

* raw edges are shaded

STEP 9

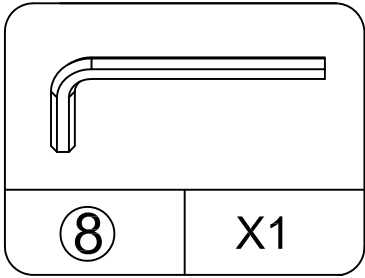
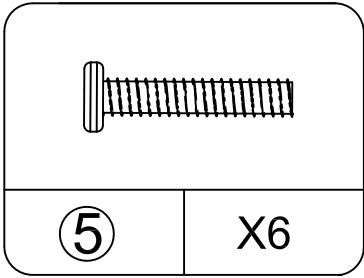


- Attach (K) to (L) & (M) as below shown.

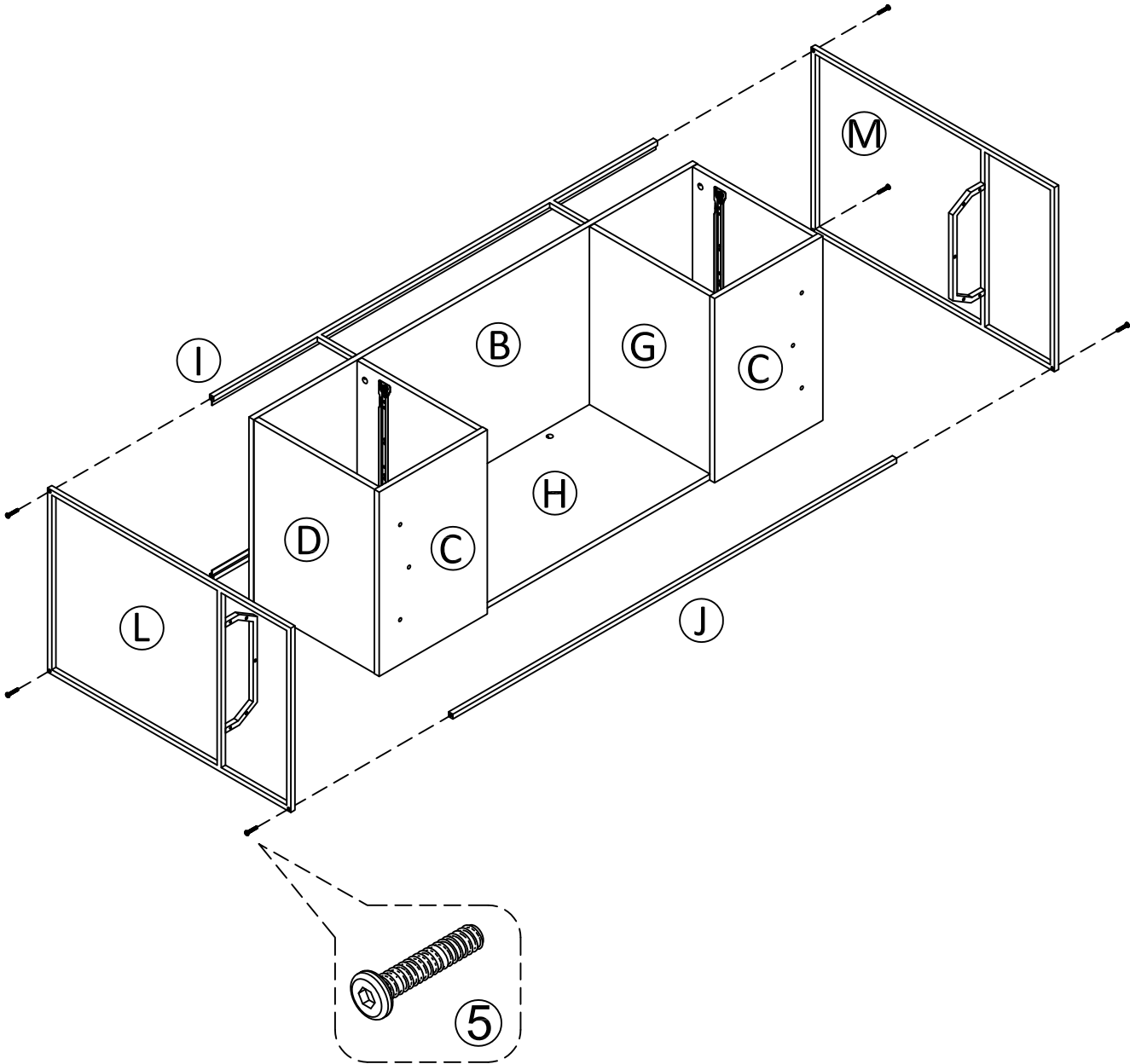


* raw edges are shaded

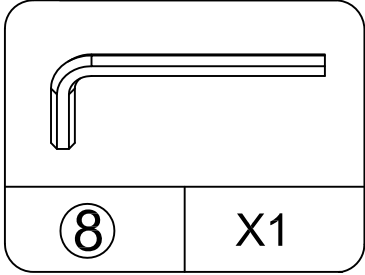
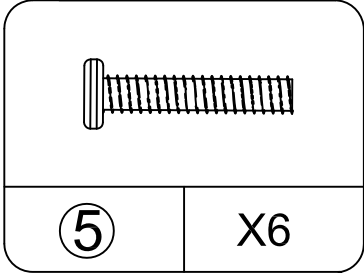
STEP 10



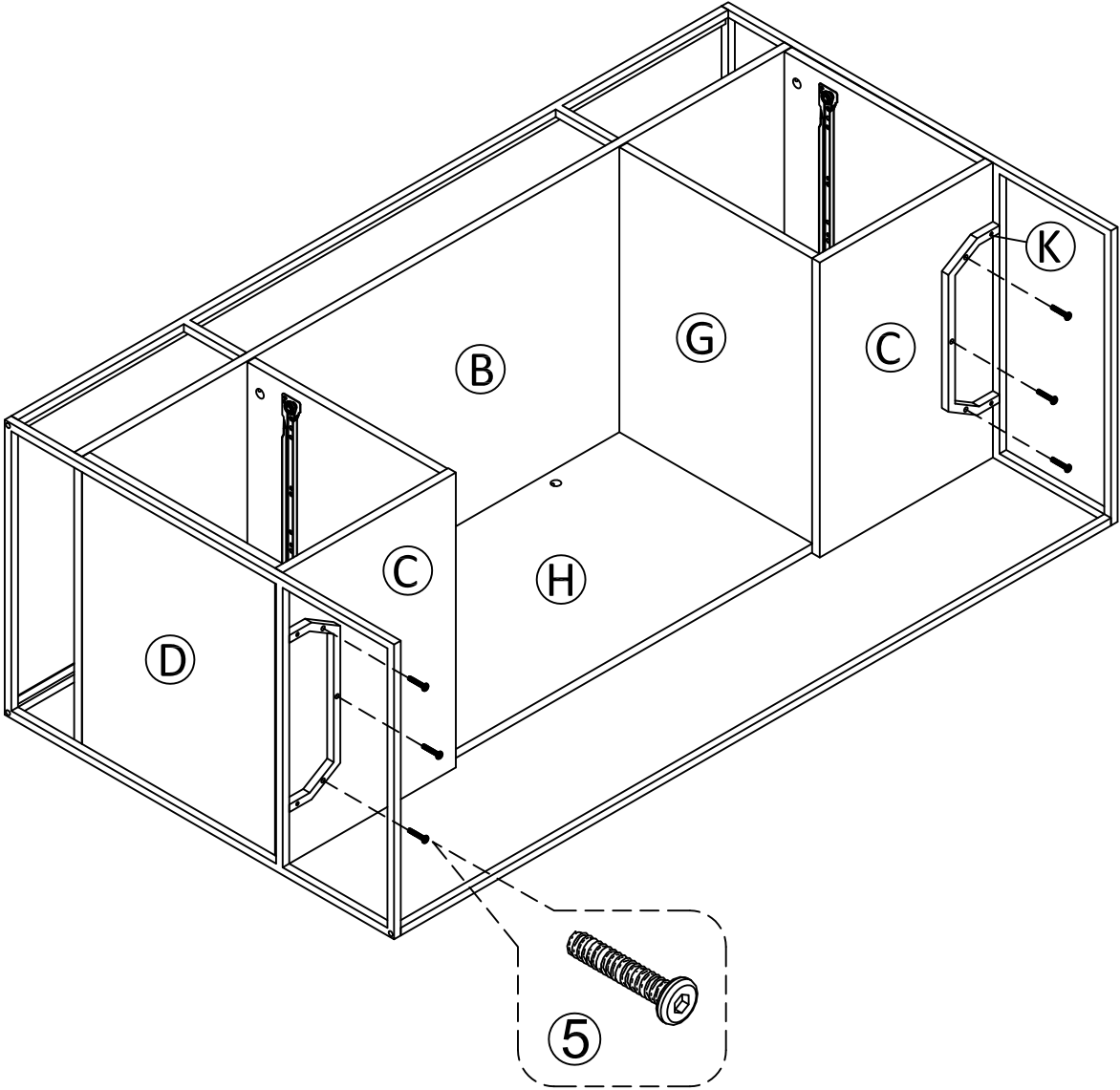
- Attach (L) & (M) to (I) & (J) as below shown.



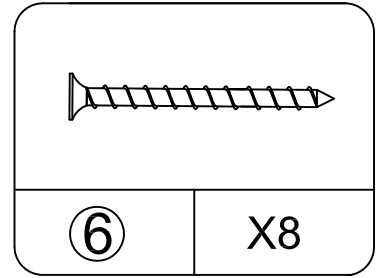
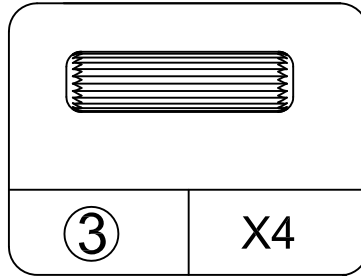
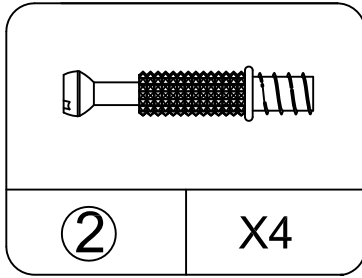
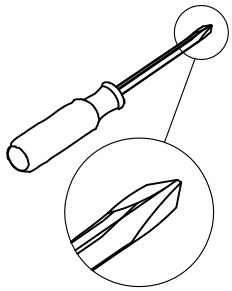
STEP 11



- Attach (K) to (C) as below shown.

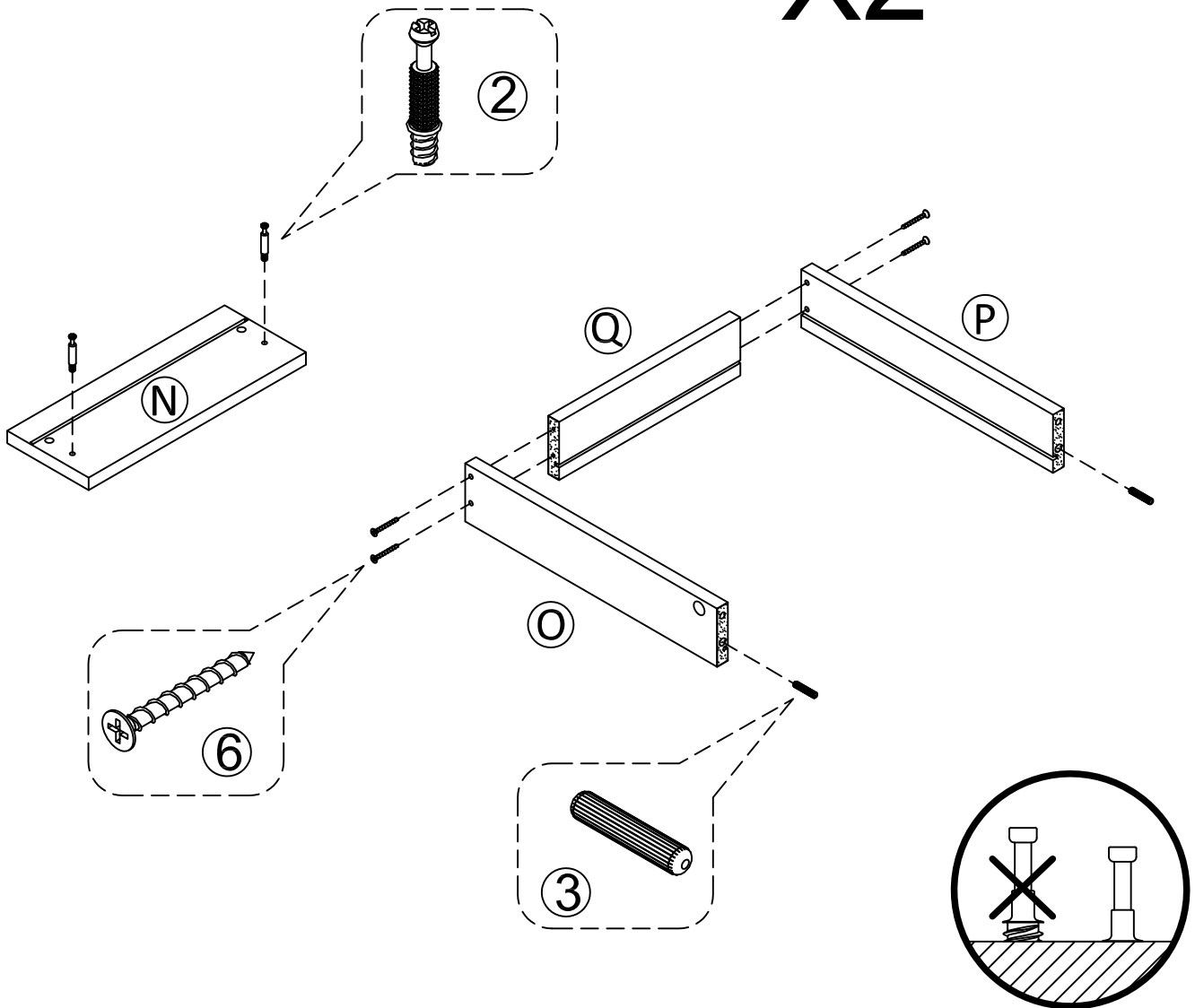


STEP 12



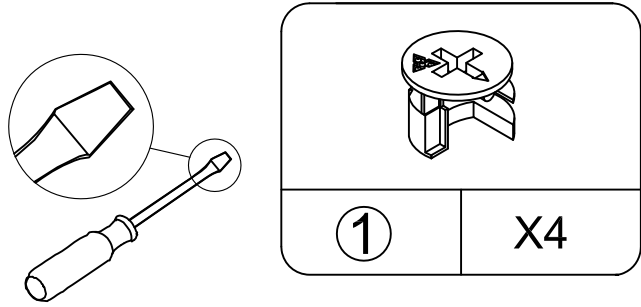
- Screw (2) into (N) as below shown.
- Attach (O) & (P) to (Q) as below shown.

X2



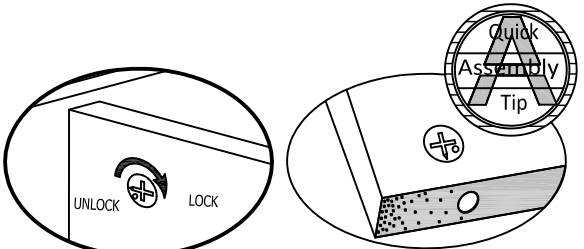
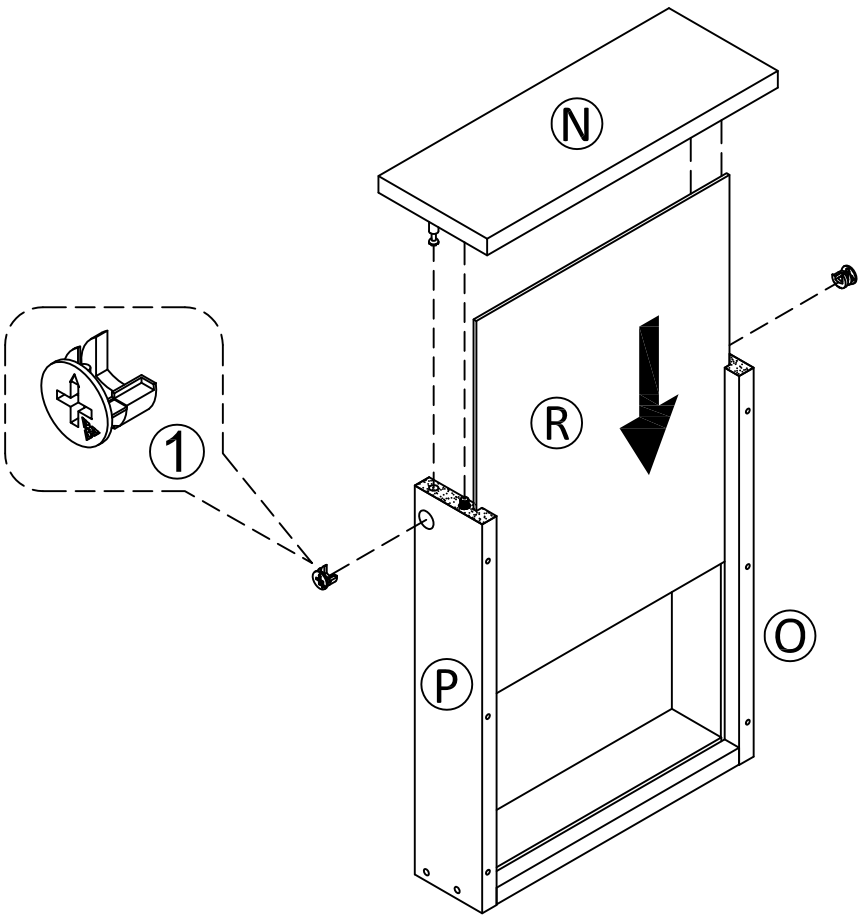
* raw edges are shaded

STEP 13



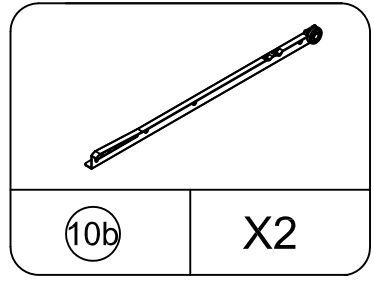
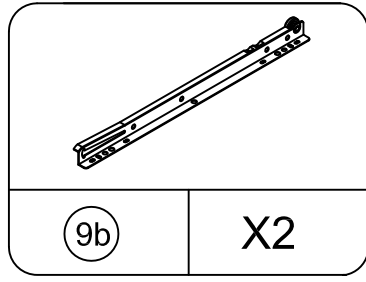
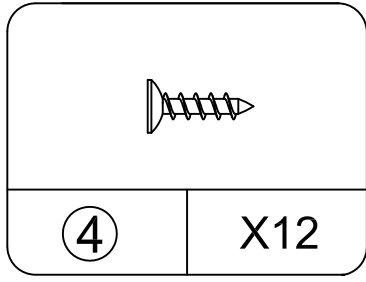
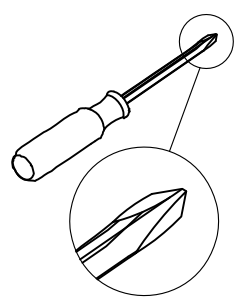
- Attach (N) & (R) to (O) & (P) as below shown.

X2



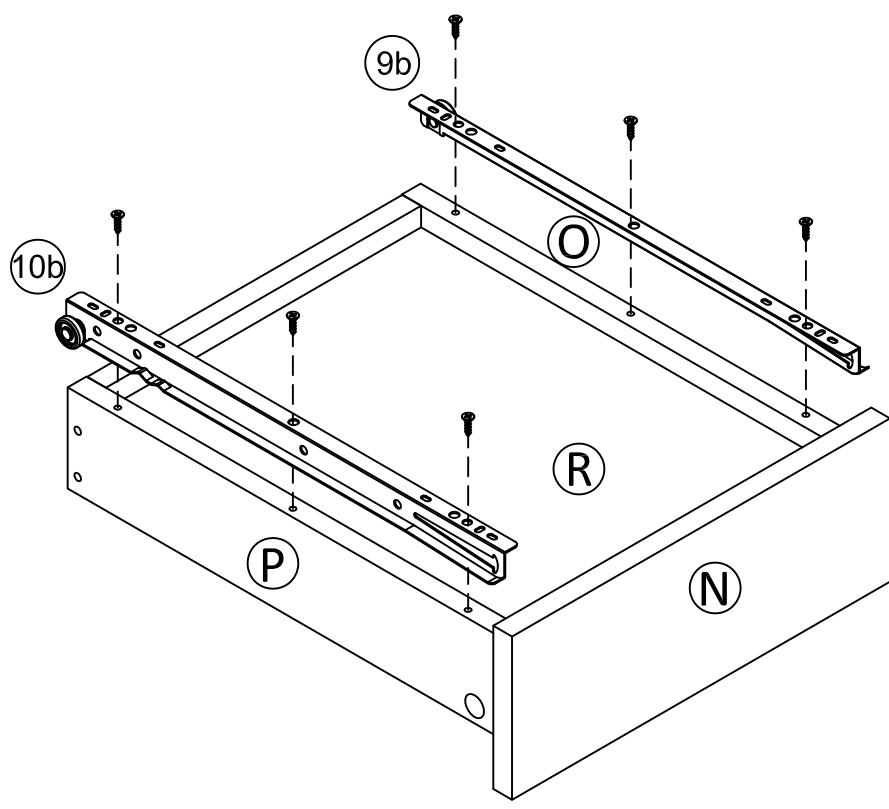
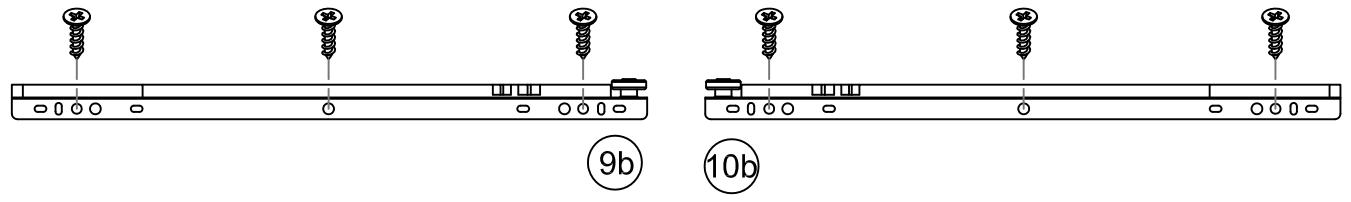
Proper orientation of CAM LOCK

STEP 14



- Attach (9b) to (O) as below shown.
- Attach (10b) to (P) as below shown.

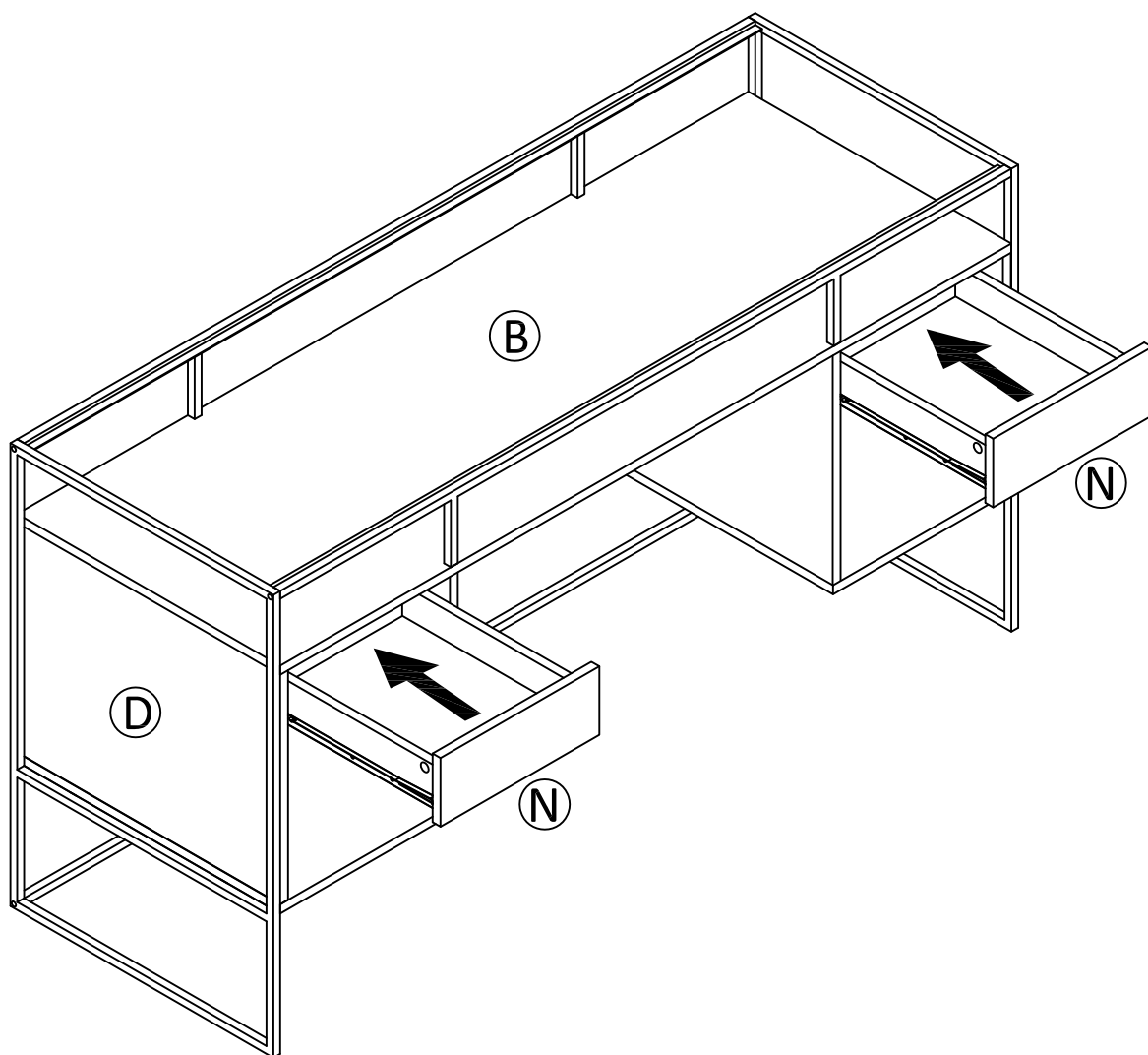
X2



* raw edges are shaded

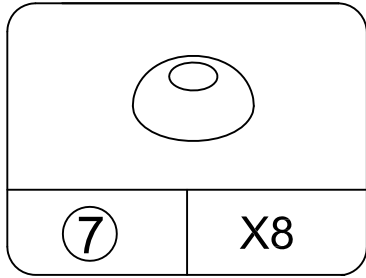
STEP 15

- Attach two drawers to pre-assembled unit as below shown.

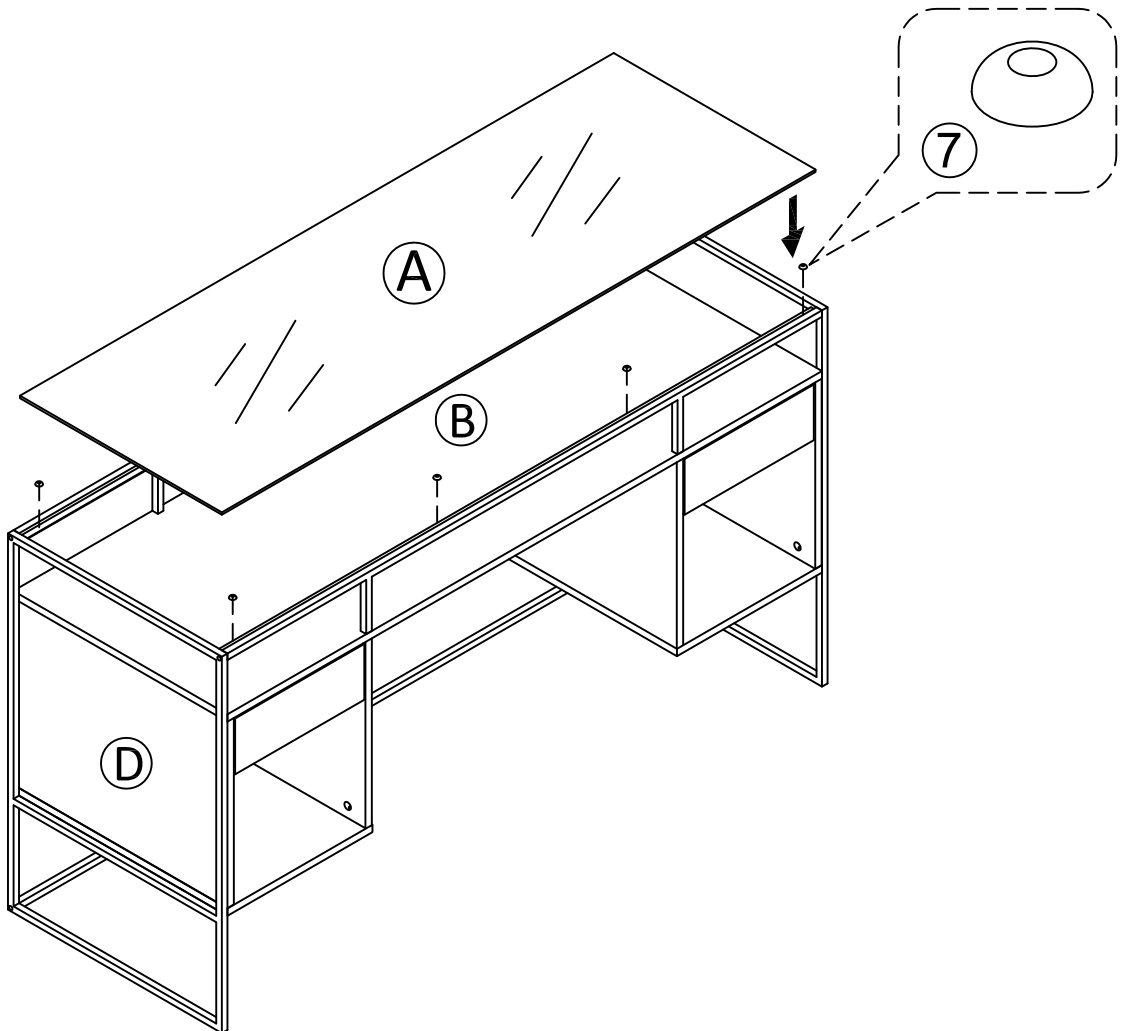


* raw edges are shaded

STEP 16



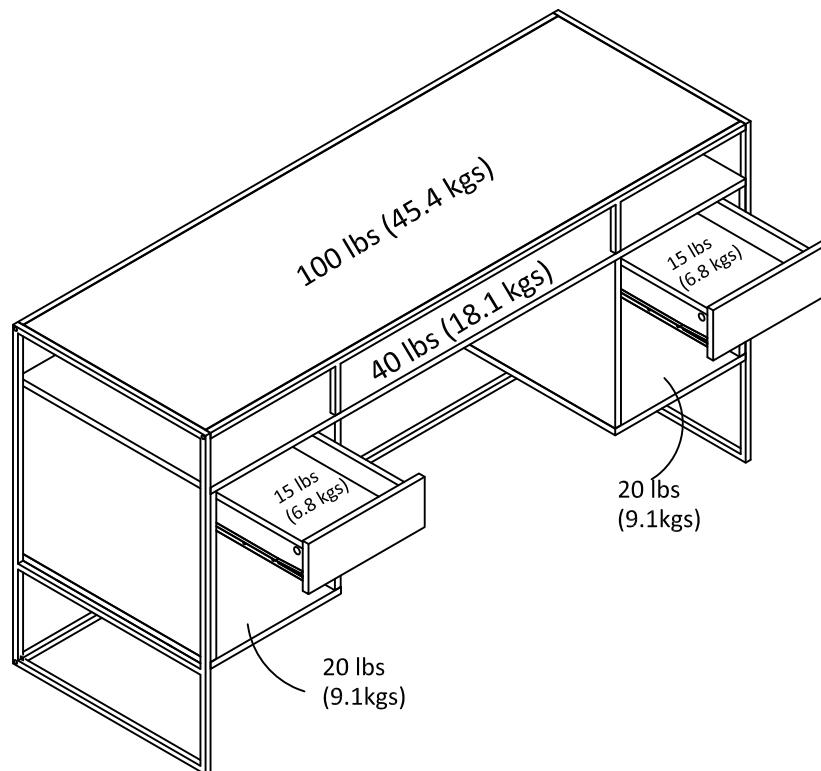
- Attach (A) to pre-assembled unit as below shown.



* raw edges are shaded

Maximum Loads

This unit has been designed to support the maximum loads shown. Exceeding these load limits could cause sagging, instability, product collapse, and/or serious injury.



Warning: Risk of injury to persons - do not place a television on this furniture. This furniture is not approved for use with a television.

Certificate of Conformity

1. This certificate applies to the Dorel Home Furnishings, Inc. product identified by this instruction manual.
2. This certificate applies to compliance of this product with the CPSC Ban on Lead-Containing Paint (16 CFR 1303).
3. This product is distributed by: Dorel Home Furnishings, Inc.
410 East First Street South
Wright City, MO 63390
636-745-3351
4. Site of Manufacture: Zhejiang China
5. See front page of instruction manual for date of manufacture.

Register your product to receive the following:



- * New trend details - sneak peek on what's new
- * Surveys - have a voice within our community
- * Exclusive deals and discount codes
- * Quick and easy replacement part service

To register your product, visit ameriwoodhome.com

5 Star Rating



Visit your local retailer's website, rate your purchased product and leave us some feedback!

We would like to extend a big "Thank You" to all of our customers for taking the time to assemble this Ameriwood Home product, and to give us your valuable feedback.

*Thank
You!*

Cubierta Delantera

Este libro de instrucciones contiene información **IMPORTANTE** de seguridad. Por favor lea y manténgalo para referencia en el futuro.

No Regrese este producto! Comuníquese con nuestro amigoso equipo de servicio al cliente para obtener ayuda.

Llámenos al: 1-800-489-3351 (Gratis) Lunes - Viernes 9am - 5pm CST

Visitar: www.ameriwoodhome.com

PRECAUCION

Este mueble puede volcarse y causar graves heridas y/o muerte.

Anclar el mueble a un poste de madera en la pared (si esto se requiere).

No Permita que los niños monten el mueble.

Mantenga los artículos más pesados en los cajones de abajo.

Consejos Útiles (página 2)

- Abra su artículo en el área donde usted planea utilizarlo para evitar levantar y moverlo menos
- Identificar, ordenar y contar las piezas antes de intentar ensamblar
- Las clavijas de compresión se golpean con un martillo
- Asegúrese de que siempre este el punto localizado en la parte superior de bloqueador de leva este volteado hacia borde exterior
- El panel de atrás debe utilizarse para asegurarse de que la unidad quede fija y firme
- No use químicas fuertes ni limpiadores abrasivos en este artículo
- Nunca empuje, tire ni arrastre los muebles

Antes de Que Empieces (página 3)

- Lea cuidadosamente cada paso y siga el orden correcto

- Separar y contar todas sus piezas y hardware

- Dése suficiente espacio para el proceso de ensamble

- Tenga las siguientes herramientas: destornillador de cabeza plana, #2 cabeza Phillips

Destornillador y martillo

- Precaución: Si usa un taladro electrónico o un destornillador eléctrico para atornillar, por favor asegúrese que deje de atornillar cuando el tornillos este apretado. Fallar hacer esto puede causar barrer el tornillo.

Sistema de fijar el bloqueo de leva (página 3)

Esta sistema de fijar el bloqueo de leva sera usado en todo el proceso ensamble.

Identificación de los Paneles (Página 4, 5)

Este no es el tamaño real

- (A) Vidrio superior
- (B) Repisa fija
- (C) Base
- (D) Panel izquierdo
- (E) Panel lateral derecho
- (F) Partición izquierda
- (G) Partición derecha
- (H) Panel trasero
- (I) Soporte superior
- (J) Riel trasero
- (K) Soporte inferior
- (L) Marco izquierdo
- (M) Marco derecho
- (N) Frente del cajón
- (O) Lado izquierdo del cajón
- (P) Lado derecho del cajón
- (Q) Panel trasero del cajón
- (R) Fondo del cajón

Página 9

Ate (9a) a (D) & (G) como se muestra abajo.

Ate (10a) a (E) & (F) como se muestra abajo.

Página 10

Inserte (3) a (D) & (E) & (F) & (G) como se muestra abajo.

Atornille (2) a (D) & (E) como se muestra abajo.

Página 11

Inserte (3) a (H) como se muestra abajo.

Atornille (2) a (C) como se muestra abajo.

Página 12

Ate (F) & (G) a (H) como se muestra abajo.

Página 13

Ate (D) & (M) a (H) como se muestra abajo.

Página 14

Ate (C) a (D) & (F) & (G) & (M) como se muestra abajo.

Número de referencia de la bolsa de herrajes:

24754920COM0HU

Lista de Piezas (Página 7, 8)

Tamaño real

- (2) Tornillo de rosca
- (3) Clavija de madera
- (4) Tornillo
- (5) Tornillo
- (6) Tornillo
- (11) Tornillo

Este no es el tamaño real

- (1) Tornillo de cerradura
- (7) Almohadilla
- (8) Llave en L
- (9) Riel izquierdo de metal
- (10) Riel derecho de metal

Página 15

Ate (I) a (B) como se muestra abajo.

Atornille (2) a (B) como se muestra abajo.

Página 16

Ate (B) a (D) & (E) & (F) & (G) & (H) como se muestra abajo.

Página 17

Ate (K) a (L) & (M) como se muestra abajo.

Página 18

Ate (L) & (M) a (I) & (J) como se muestra abajo.

Página 19

Ate (K) a (C) como se muestra abajo.

Página 20

Atornille (2) a (N) como se muestra abajo.

Ate (O) & (P) a (Q) como se muestra abajo.

Página 21

Ate (N) & (R) a (O) & (P) como se muestra abajo.

Página 22

Ate (9b) a (O) como se muestra abajo.

Ate (10b) a (P) como se muestra abajo.

Página 23

Como se muestra en la siguiente figura, conecte los dos cajones a la unidad de preinstalación.

Página 24

Ate (A) a la unidad montada como se muestra abajo.

Página 25**CARGA MAXIMA**

Esta unidad ha sido diseñada para soportar la carga máxima anotada. El exceder estos límites puede causar inestabilidad, colapsarse y/o causar serias lesiones.

ADVERTENCIA: Riesgo de lesiones a las personas - no coloque un televisor sobre muebles. Este mueble no está aprobado para su uso con un televisor.

Página 26

Registre su producto para recibir lo siguiente:

- * Detalles de nuevas tendencias - Vistazo a lo nuevo
- * Encuestas - aloc su voz entre su comunidad
- * Códigos de ofertas y descuentos exclusivos
- * Fácil y rápido servicio de partes de remplace

Para registrar su producto, visite ameriwoodhome.com

Clasificación de 5 estrellas

Visite el sitio web de su tienda local, califique su comprado y denos sus comentarios!

Nos gustaría enviar un gran "Agradecimiento" a todos nuestros clientes por tomarse el tiempo de ensamblar este producto de Ameriwood Home, y por darnos sus valiosos comentarios.

Gracias

Couverture Avant

CE LIVRET D'INSTRUCTION CONTIENT DES INFORMATIONS IMPORTANTES SUR LA SÉCURITÉ. VEUILLEZ LIRE ET GARDER POUR UNE RÉFÉRENCE FUTURE

Ne retournez pas ce produit! Contactez notre équipe de service à la clientèle amicale d'abord pour obtenir de l'aide.

Appelez-nous: 1-866-452-4081 (sans frais) du Lundi au Vendredi de 9h à 17h Heure Centrale

Visitez: www.systembuild.com

ATTENTION

Le meuble peut basculer et causer des blessures graves ou la mort.

Ancrer le meuble à une planche murale dans le mur (si indiqué).

Ne laissez pas les enfants grimper sur le meuble.

Placez les articles lourds sur les étagères ou dans les tiroirs inférieurs.

Astuces Utiles (page 2)

-Ouvrez votre article dans la zone que vous prévoyez de le garder pour moins de levage lourd

-Identifier, trier et compter les pièces avant d'essayer d'assembler

-Les goujons de compression sont taraudés avec un Marteau

-Assurez-vous toujours de faire face la pointe situé sur le haut de la Serrure de Came vers le bord extérieur

-Le panneau arrière doit être utilisé pour vous assurer que votre appareil est robuste

-N'utilisez pas de produits chimiques agressifs ou de nettoyeurs abrasifs sur cet appareil

-Ne jamais pousser, tirer, ou faire glisser votre meuble

Avant de Commencer (page 3)

-Lisez attentivement chaque étape et suivez le bon ordre

-Séparez et comptez toutes vos pièces et matériaux

-Donnez-vous suffisamment de place pour l'assemblage

-Avoir les outils suivants: tournevis à tête plate, #2 tournevis Phillips, et Marteau

-Attention: Si vous utilisez une perceuse électrique ou un tournevis électrique pour visser, veillez à ralentir et arrêter lorsque la vis est bien serrée. Le non-respect de cette consigne peut endommager la vis.

Système de Fixation de Came (page 3)

Ce Système de Fixation de Came sera utilisé tout au long de l'assemblage

Identification des matériaux (Page 4, 5)

Pas de taille réelle

- (A) DESSUS EN VITRE
- (B) TABLETTE FIXE
- (C) DESSOUS
- (D) PANNEAU GAUCHE
- (E) PANNEAU DROIT
- (F) CLOISON GAUCHE
- (G) CLOISON DROITE
- (H) PANNEAU ARRIÈRE
- (I) SUPPORT DU DESSUS
- (J) RAIL ARRIÈRE
- (K) SUPPORT INFÉRIEUR
- (L) CADRE DE BOUT GAUCHE
- (M) CADRE DE BOUT DROIT
- (N) DEVANT DE TIROIR
- (O) CÔTÉ GAUCHE DU TIROIR
- (P) CÔTÉ DROIT DE TIROIR
- (Q) DOS DE TIROIR
- (R) FOND DE TIROIR

Page 9

Fixez (9a) à (D) & (G) comme indiqué ci-dessous.
Fixez (10a) à (E) & (F) comme indiqué ci-dessous.

Page 10

Insérez (3) dans (D) & (E) & (F) & (G) comme indiqué ci-dessous.
Vissez (2) dans (D) & (E) comme indiqué ci-dessous.

Page 11

Insérez (3) dans (H) comme indiqué ci-dessous.
Vissez (2) dans (C) comme indiqué ci-dessous.

Page 12

Fixez (F) & (G) à (H) comme indiqué ci-dessous.

Page 13

Fixez (D) & (M) à (H) comme indiqué ci-dessous.

Page 14

Fixez (C) à (D) & (F) & (G) & (M) comme indiqué ci-dessous.

Numéro de référence du sac de quincaillerie:**24754920COM0HU****Liste des pièces (Page 7, 8)**

Taille réelle

- (2) BOULON DE CAME
- (3) GOUJON EN BOIS
- (4) VIS
- (5) BOULON
- (6) VIS
- (11) BOULON

Pas de taille réelle

- (1) SERRURE DE CAME
- (7) COUSSINET
- (8) CLÉ HEXAGONALE
- (9) GLISSIÈRE GAUCHE EN MÉTAL
- (10) GLISSIÈRE DROITE EN MÉTAL

Page 15

Fixez (I) à (B) comme indiqué ci-dessous.

Vissez (2) dans (B) comme indiqué ci-dessous.

Page 16

Fixez (B) à (D) & (E) & (F) & (G) & (H) comme indiqué ci-dessous.

Page 17

Fixez (K) à (L) & (M) comme indiqué ci-dessous.

Page 18

Fixez (L) & (M) à (I) & (J) comme indiqué ci-dessous.

Page 19

Fixez (K) à (C) comme indiqué ci-dessous.

Page 20

Vissez (2) dans (N) comme indiqué ci-dessous.

Fixez (O) & (P) à (Q) comme indiqué ci-dessous.

Page 21

Fixez (N) & (R) à (O) & (P) comme indiqué ci-dessous.

Page 22

Fixez (9b) à (O) comme indiqué ci-dessous.

Fixez (10b) à (P) comme indiqué ci-dessous.

Page 23

Connectez les deux tiroirs à l'unité de pré - assemblage comme indiqué ci - dessous.

Page 24

Fixez (A) à l'unité assemblée de l'étape précédente comme indiqué ci-dessous.

Page 25**CHARGES MAXIMALES**

Ce meuble a été conçu pour supporter les charges maximales indiquées. En excédant ces limites de charge, le meuble pourrait devenir instable, s'effondrer, et/ou causer des blessures graves.

AVERTISSEMENT : Risque de blessure corporelle - ne pas placer une télévision sur ce meuble. Ce meuble n'est pas approuvé pour une utilisation avec une télévision.

Page 26

Enregistrez votre produit pour recevoir les éléments suivantes:

- * Détails sur les nouvelles tendances - un aperçu sur les nouveautés
- * Sondages - avoir une voix au sein de notre communauté
- * Offres exclusives et codes promo
- * Service de pièces de rechange rapide et facile

Pour enregistrer votre produit, visitez systembuild.com

5 Étoiles

Visitez le site Web de votre détaillant local, évaluez votre produit acheté et laissez-nous quelques commentaires !

Nous tenons à offrir un grand "Merci" à tous nos clients pour avoir pris le temps d'assembler ce produit "Systembuild", et de nous donner vos commentaires précieux.

Merci