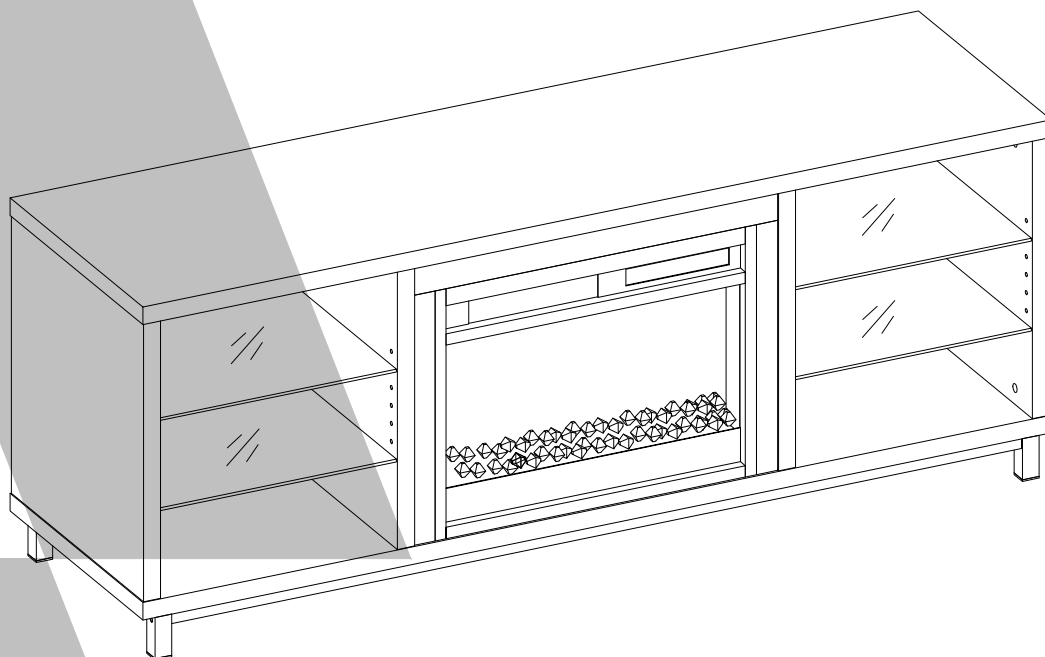


1822908COM Fireplace TV Stand



Date of Purchase ___ / ___ / ___
Lot Number:

B341822908COM00SF



THIS INSTRUCTION BOOKLET CONTAINS **IMPORTANT** SAFETY INFORMATION. PLEASE READ AND KEEP FOR FUTURE REFERENCE.

Do Not Return This Product!

Contact our customer service team for help first.

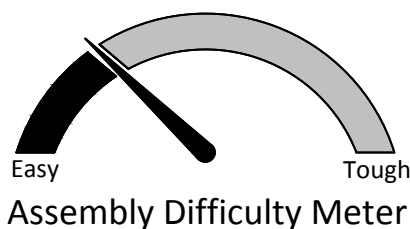
Call: 1-800-489-3351 (toll free)

Monday-Friday 9am - 5pm CST

Visit: www.ameriwoodhome.com

WARNING

- Unit can tip over causing severe injury or death.
- Anchor unit to stud in wall (if instructed to).
- Do Not allow children to climb on unit.
- Put heavy items on lower shelves or drawers.



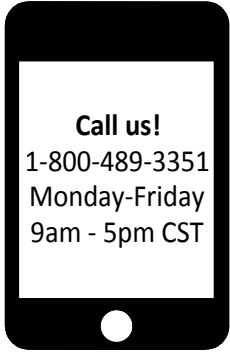
Follow Ameriwood Home



Contact Us!

Do NOT return this product!

Contact our friendly customer service team first for help.



Visit ameriwoodhome.com

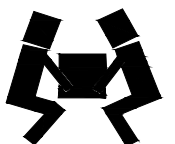
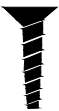
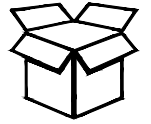
Assembly Tips

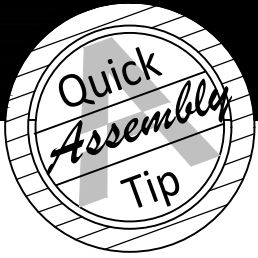


Helpful Hints

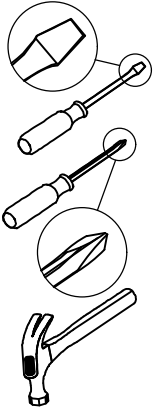
PEOPLE NEEDED FOR ASSEMBLY: **1-2**
ESTIMATED ASSEMBLY TIME: **1 HOUR**

- Open your item in the area you plan to keep it to avoid excessive heavy lifting.
- Identify, sort and count the parts before attempting assembly.
- Compression dowels are lightly tapped in with a hammer.
- Slides are labeled with a **R** (right) and **L** (left) for proper placement.
- Make sure to always face the point on the top of the Cam Lock towards the outer edge.
- Use all the nails provided for the back panel and spread them out equally.
- Back panel must be used to make sure your unit is sturdy.
- Do NOT use harsh chemicals or abrasive cleaners on this item.
- Never push, pull, or drag your furniture.





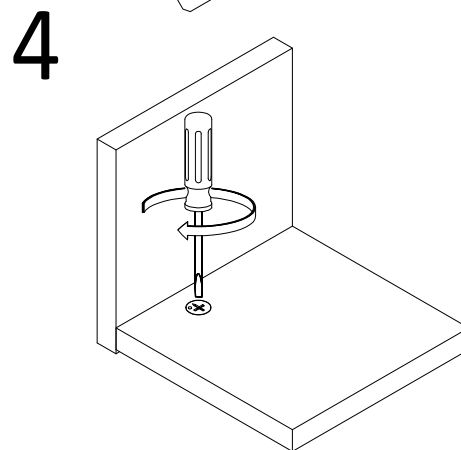
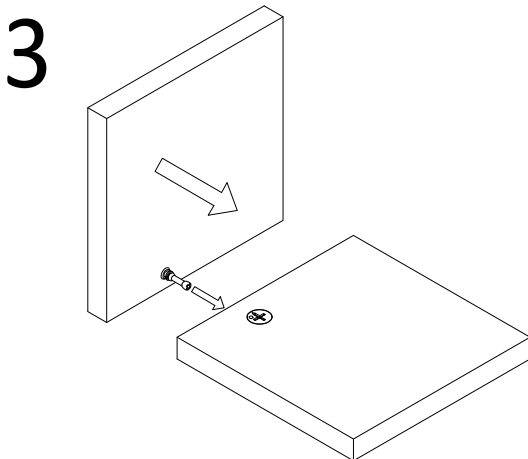
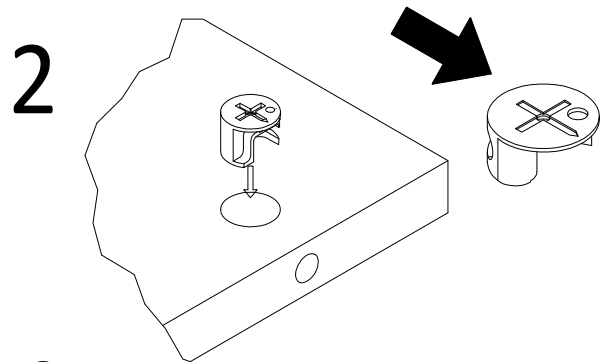
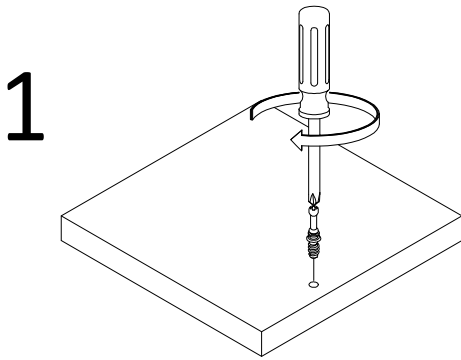
Before You Start



- ✓ Read through each step carefully and follow the proper order
- ✓ Separate and count all your parts and hardware
- ✓ Give yourself enough room for the assembly process
- ✓ Have the following tools: Flat Head Screwdriver, #2 Phillips Head Screwdriver and Hammer
- ✓ Caution: If using a power drill or power screwdriver for screwing, please be aware to slow down and stop when screw is tight. Failure to do so may result in stripping the screw.

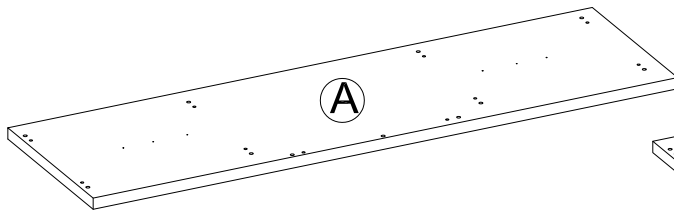
Cam Lock Fastening System

This Cam Lock Fastening System will be used throughout the assembly process.

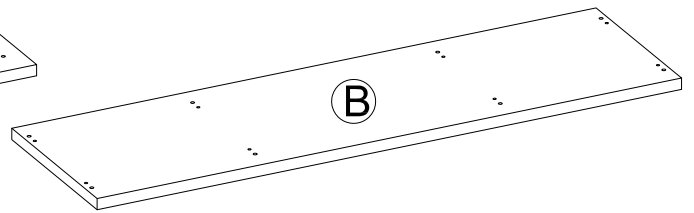


Board Identification

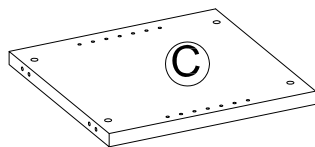
Not Actual Size



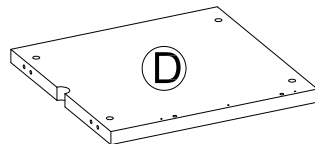
Top shelf
T1822908010SF



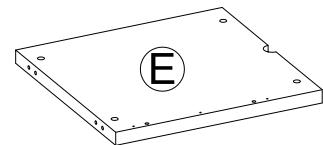
Bottom panel
T1822908020SF



Side panel
T1822908030SF
QTY: 2 PCS



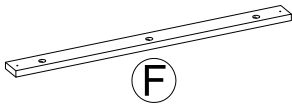
Left partition
T1822908040SF



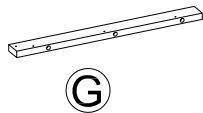
Right partition
T1822908050SF

Board Identification

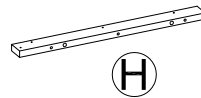
Not Actual Size



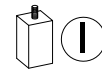
Top shelf apron
T1822908060SF



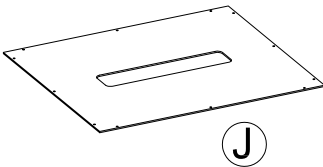
Left side rail
T1822908070SF



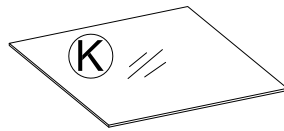
Right side rail
T1822908080SF



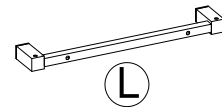
Foot
T1822908090SF



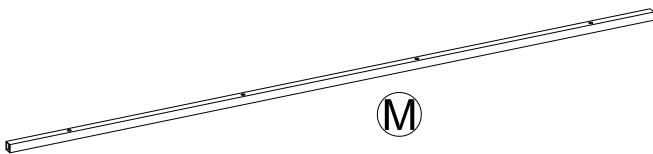
Back panel
T1822908100SF
QTY: 2 PCS



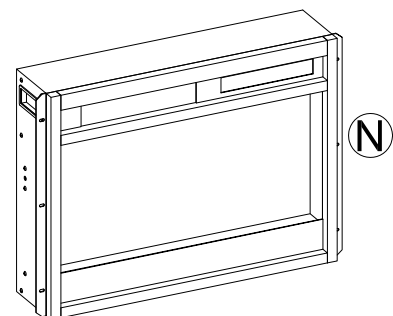
Glass shelf
T1822908110SF
QTY: 4 PCS



Metal foot frame
T1822908120SF
QTY: 2 PCS



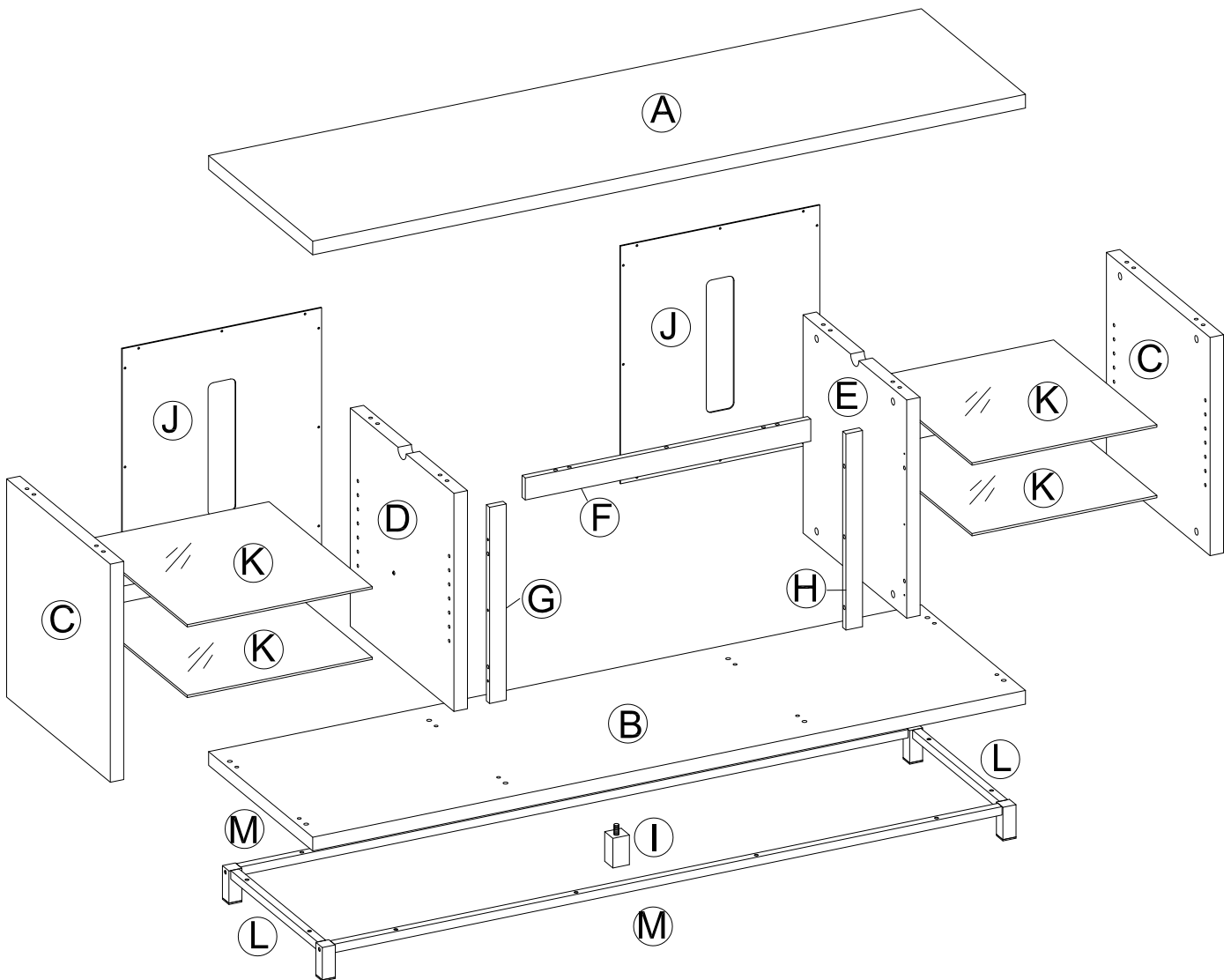
Support tube
T1822908130SF
QTY: 2 PCS



Fireplace
FA23V60L-C7

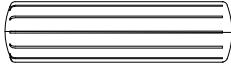
Board Identification

Not Actual Size



Part List

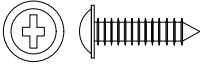
Actual Size



Ø8X30mm

①	x 22
---	------

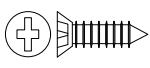
Wood dowel
TSF0501



Ø3.5X14mm

②	x 24
---	------


Screw
TSF1003



Ø3.5X12mm

③	x 10
---	------


Screw
TSF0601



Ø4X12mm

④	x 6
---	-----

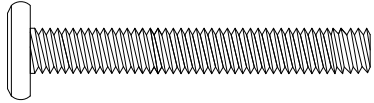
Screw
TSF1004



Ø4X45mm

⑤	x 6
---	-----

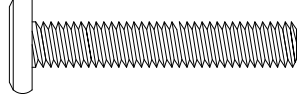
Screw
TSF1007



Ø1/4X45mm

⑥	x 4
---	-----

Bolt
TSF1407



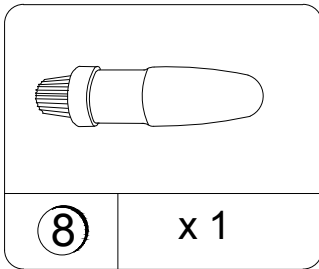
Ø1/4X35mm

⑦	x 12
---	------

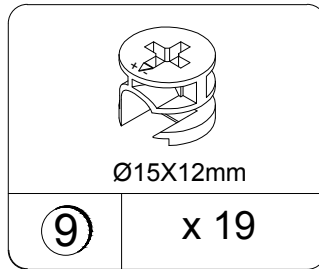
Bolt
TSF1402

Part List

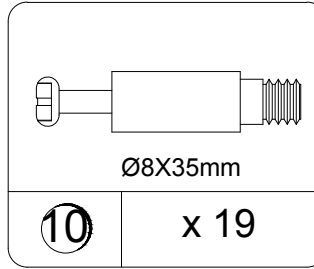
Not Actual Size



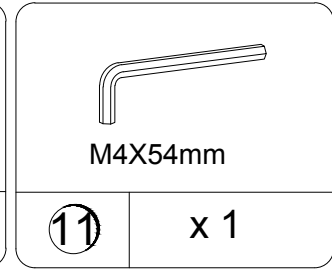
Glue
TSF0015



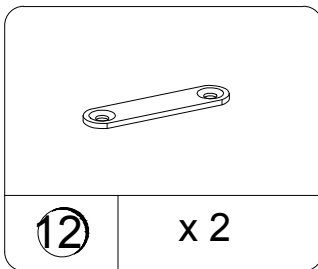
Cam lock
TSF0303



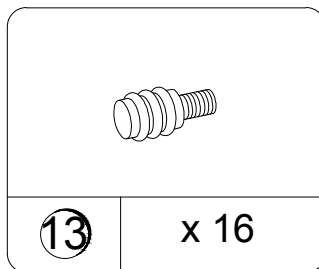
Cam bolt
TSF0351



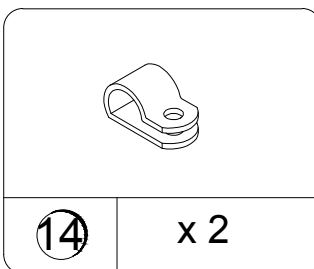
Hex key
TSF0011



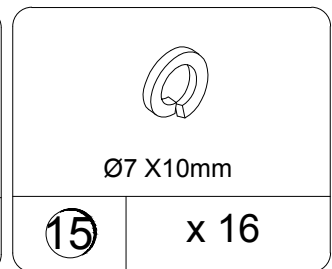
Metal plate
TSF2402



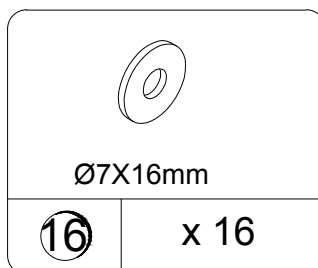
Shelf support
TSF0552



Wire Clip
TSF2853



Spring washer
TSF2451

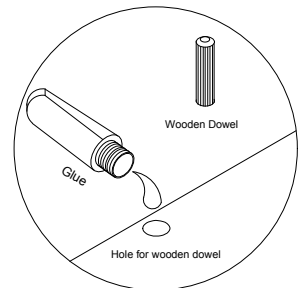
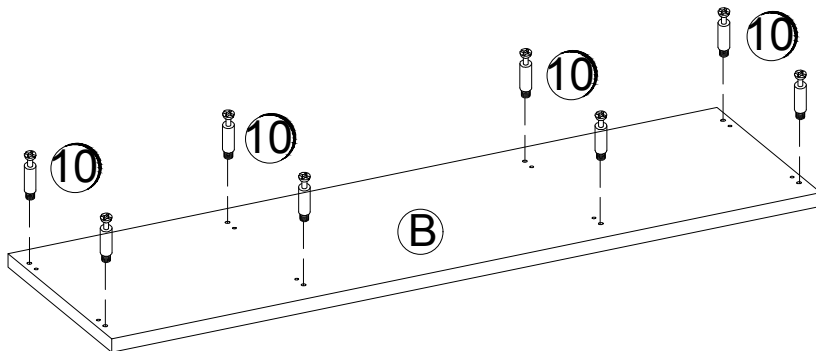
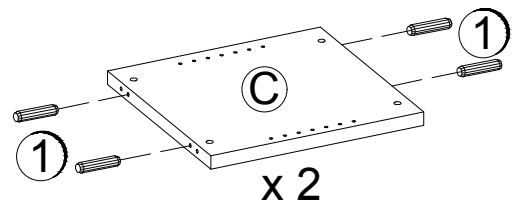
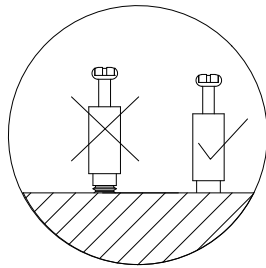
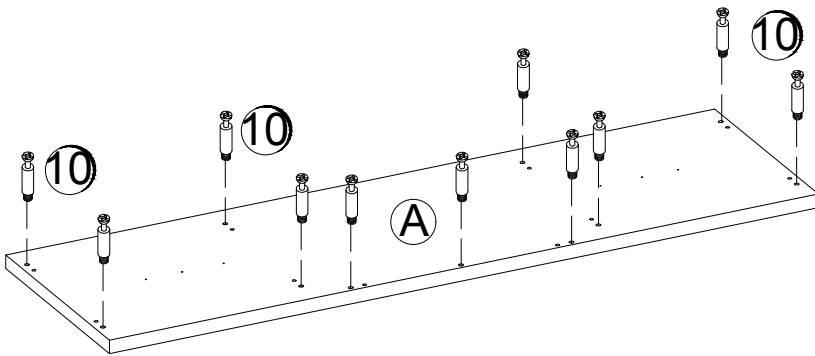
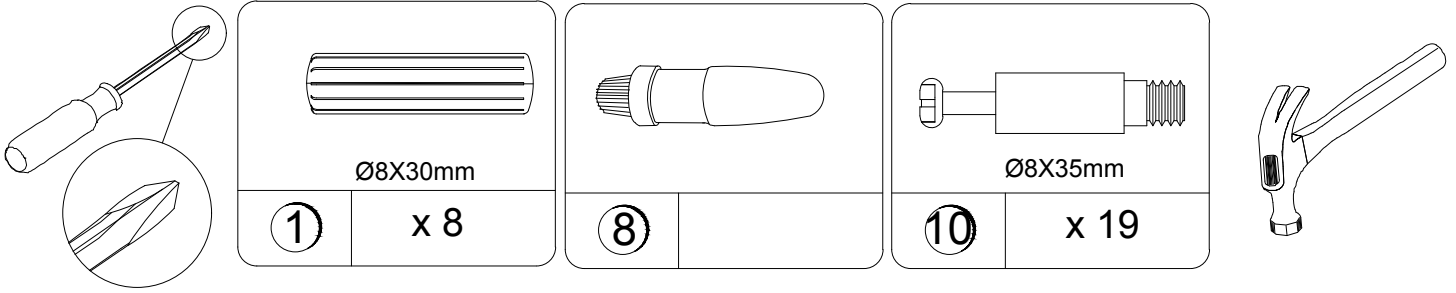


Washer
TSF2452



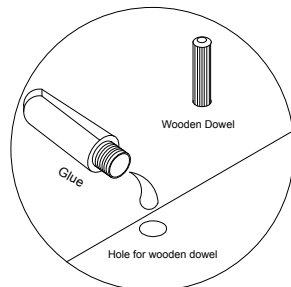
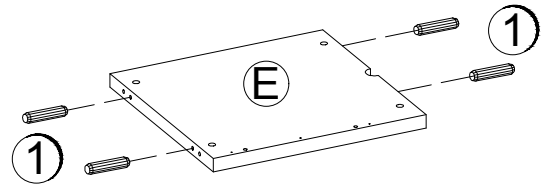
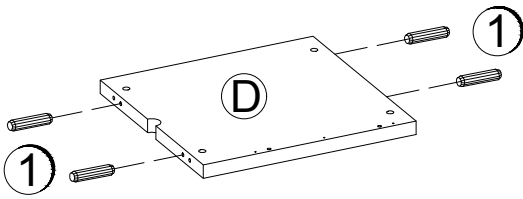
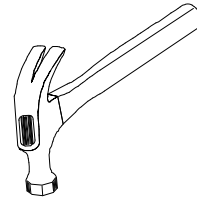
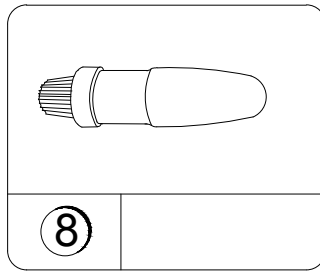
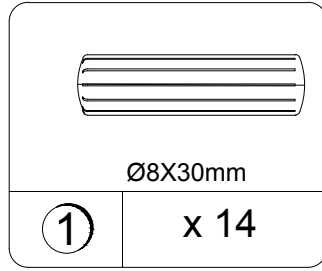
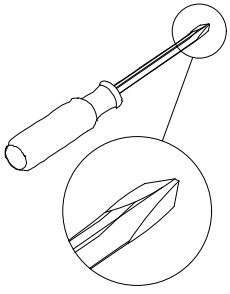
Warning label
TSF2904

STEP 1

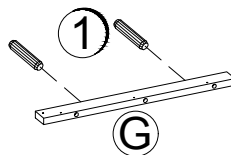
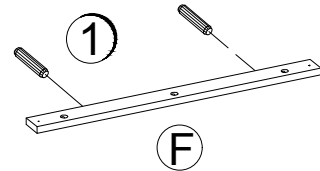
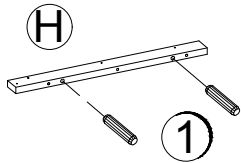


Use one drop of glue in dowel hole.

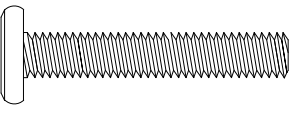



STEP 2



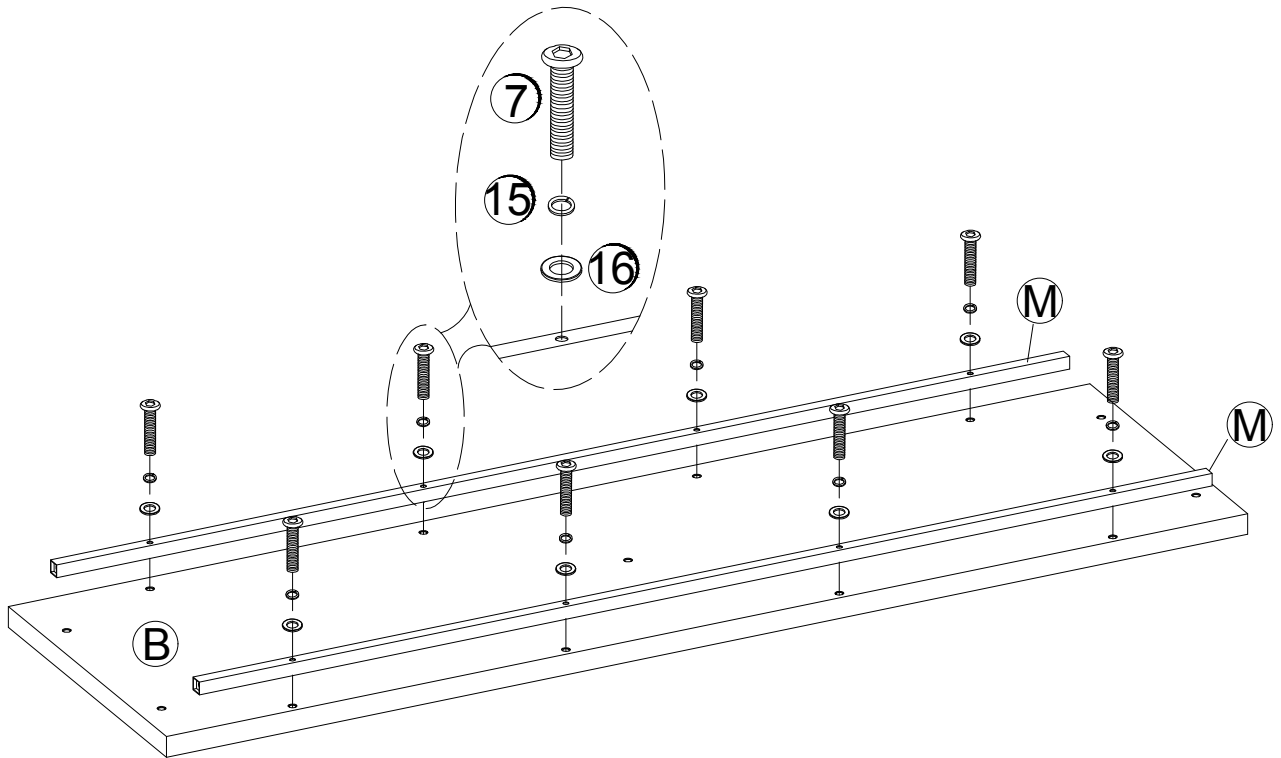
Use one drop of glue in dowel hole.



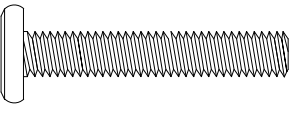



STEP 3

 Ø1/4X35mm	 M4X54mm	 Ø7 X10mm	 Ø7X16mm
7 x 8	11	15 x 8	16 x 8

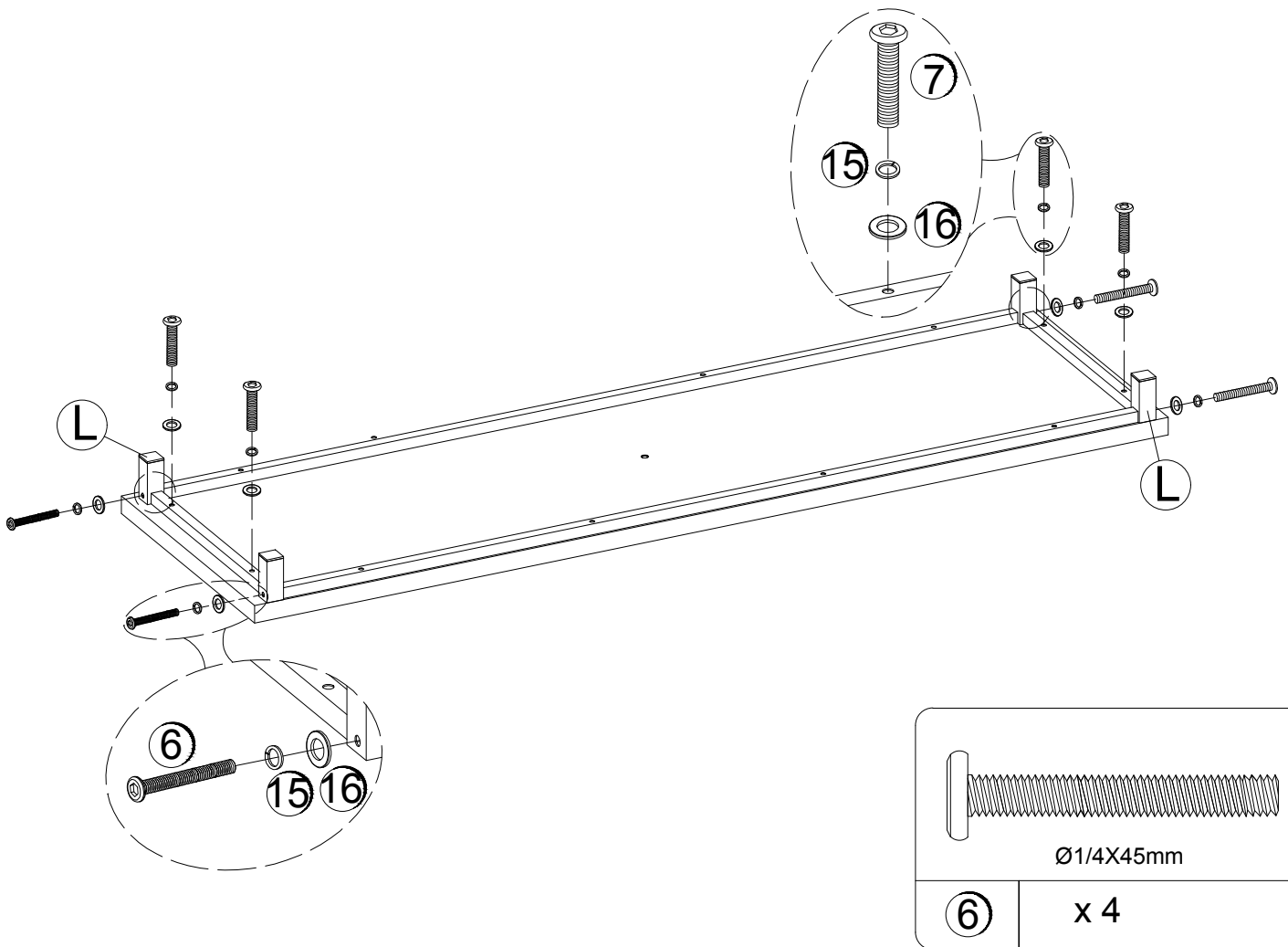
Note: DO NOT Tighten the bolt to ensure the assembly successfully in this step.

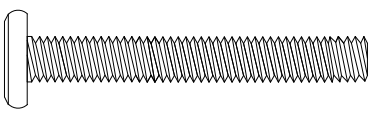


STEP 4

			
Ø1/4X35mm	M4X54mm	Ø7 X10mm	Ø7X16mm
7	11	15	16
x 4		x 8	x 8

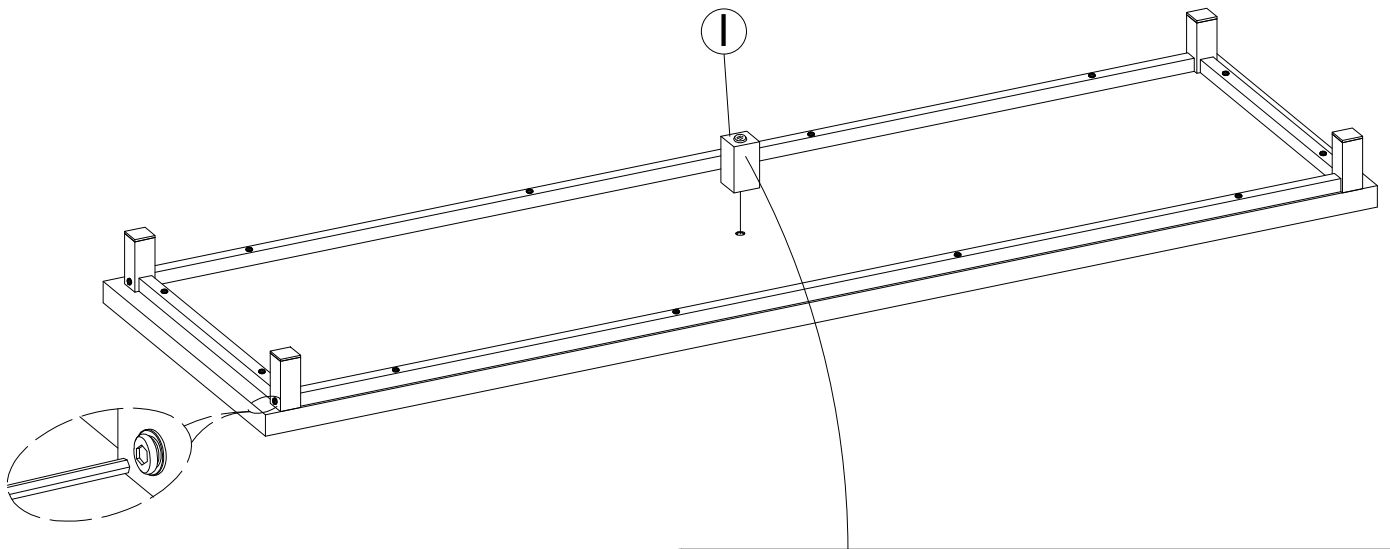
Note: DO NOT Tighten the bolt to ensure the assembly successfully in this step.




Ø1/4X45mm
6
x 4

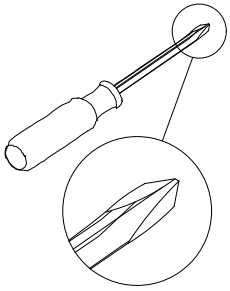
STEP 5



Note: Tighten all bolts to secure the unit in this assembly step.

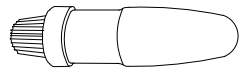
A diagram showing a foot leveler, which is a circular disc on a small pedestal. A curved arrow indicates that the disc can be rotated to adjust its height.


If the ground is uneven, adjust the foot levelers by rotating them to your preferred height. Once the desk is standing and the levelers are adjusted, make sure the unit does not wobble.

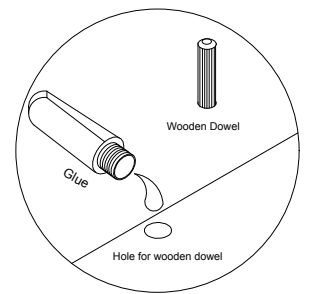
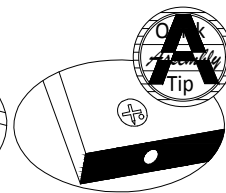
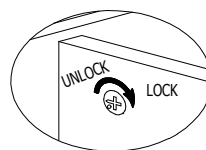
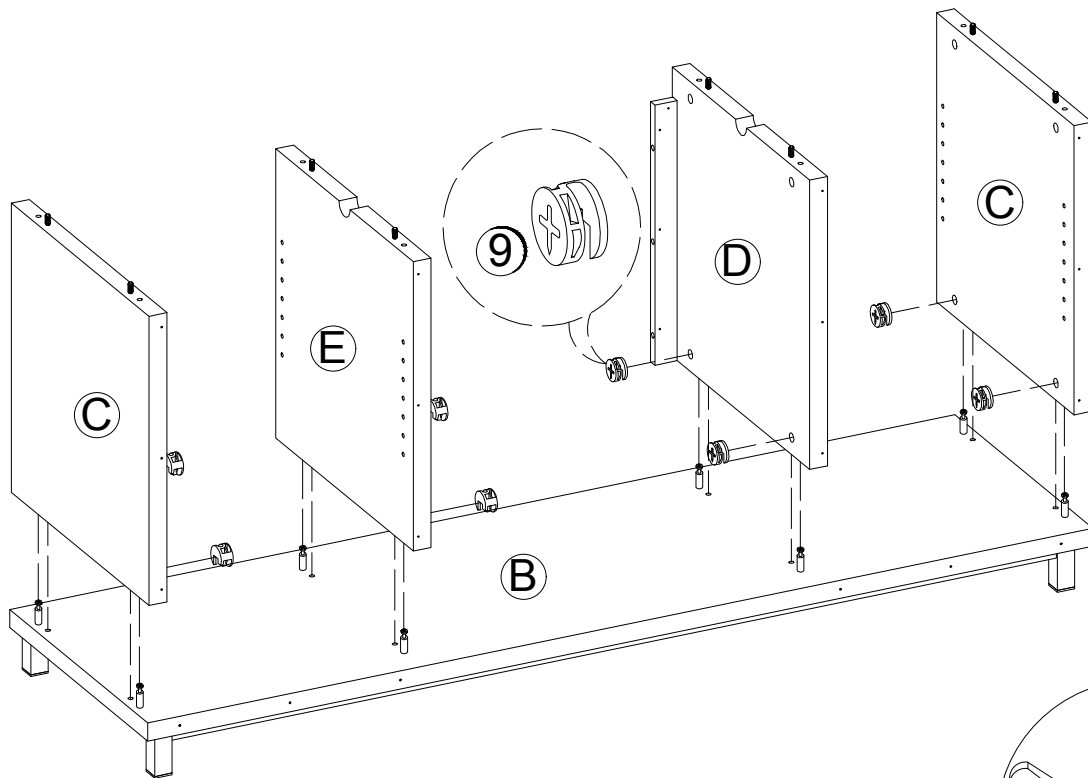
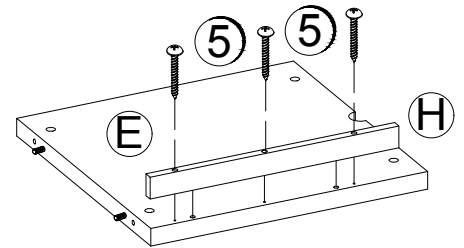
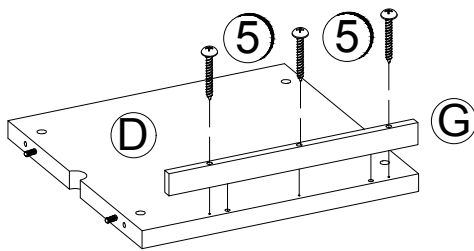
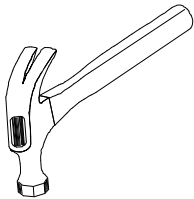
STEP 6



  <p>Ø4X45mm</p>	
5	x 6

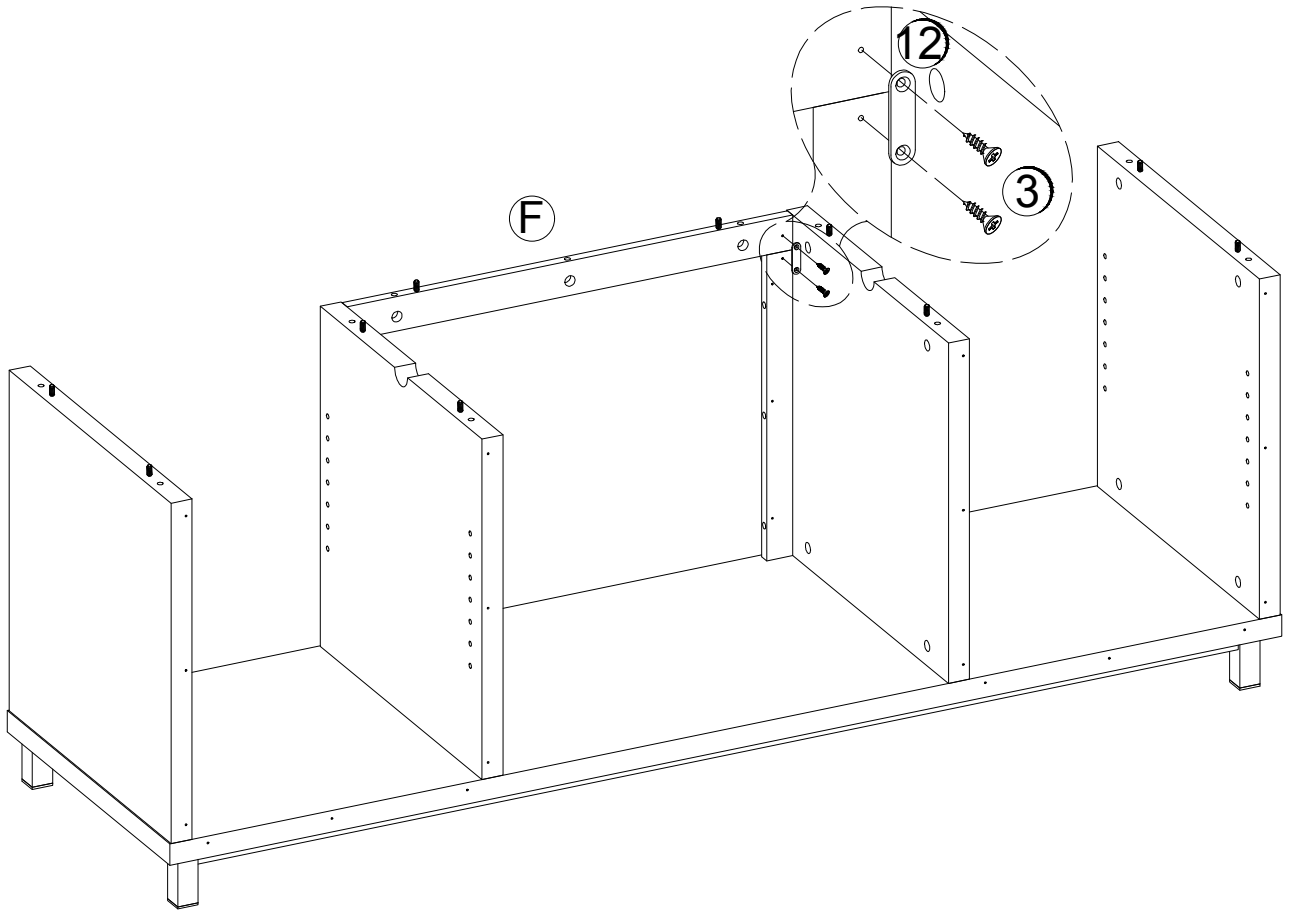
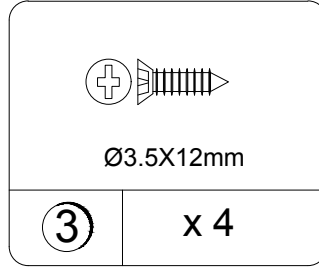
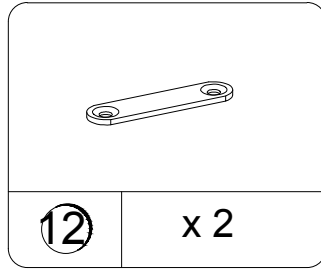
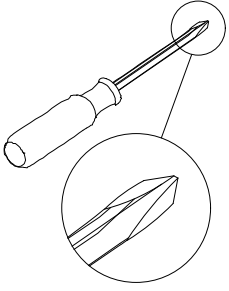
	
8	

 <p>Ø15X12mm</p>	
9	x 8

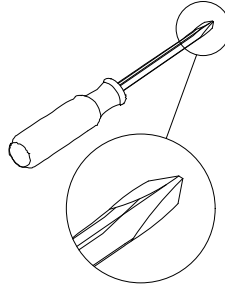
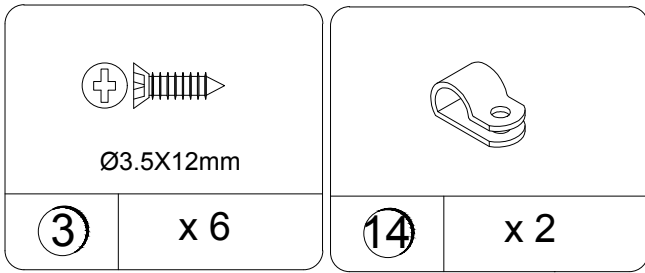


Use one drop of glue in dowel hole.

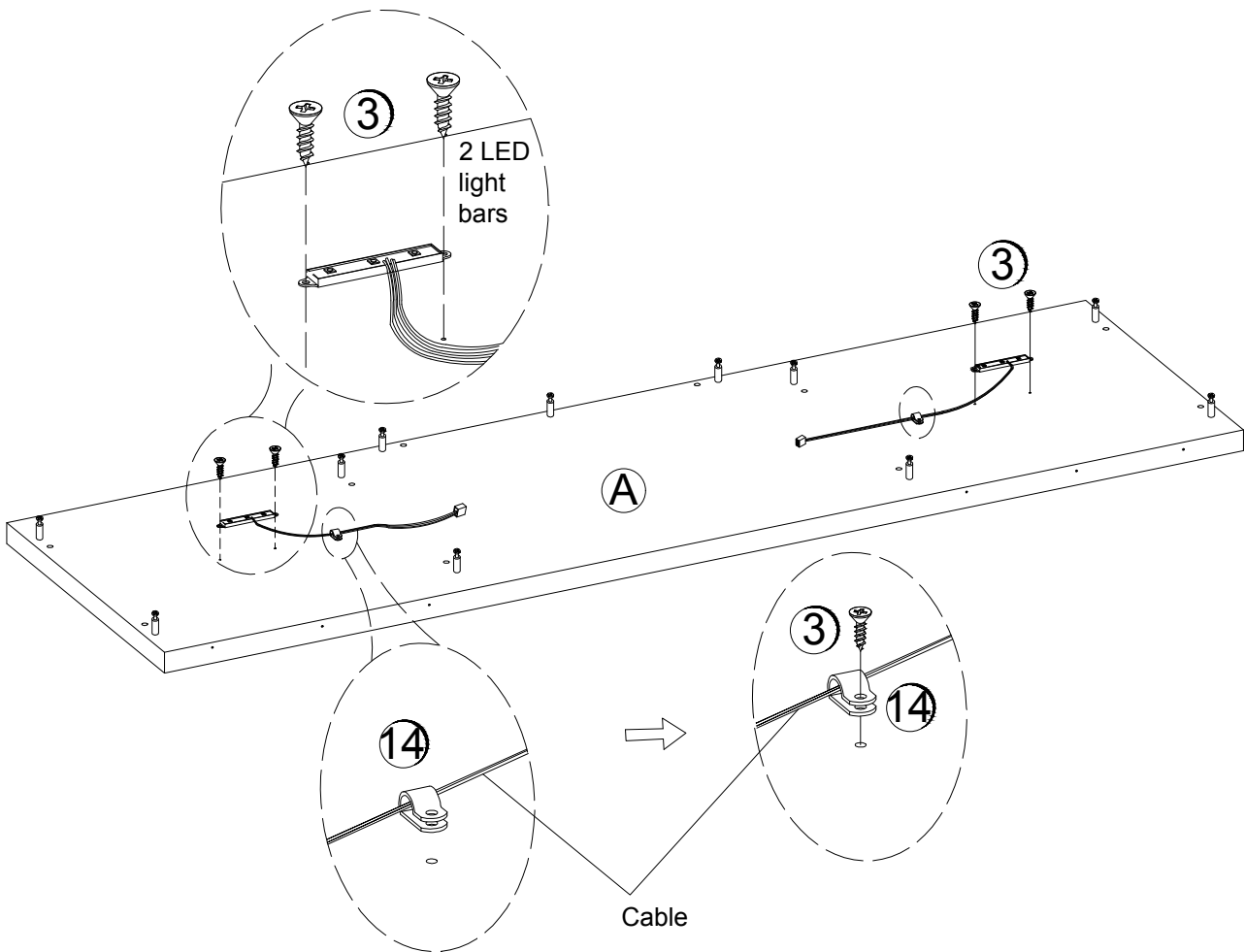
STEP 7



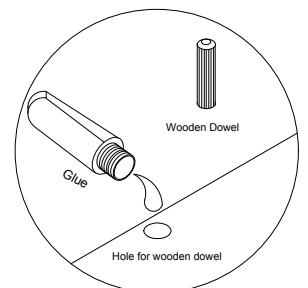
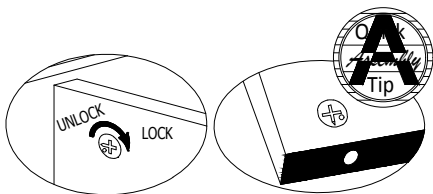
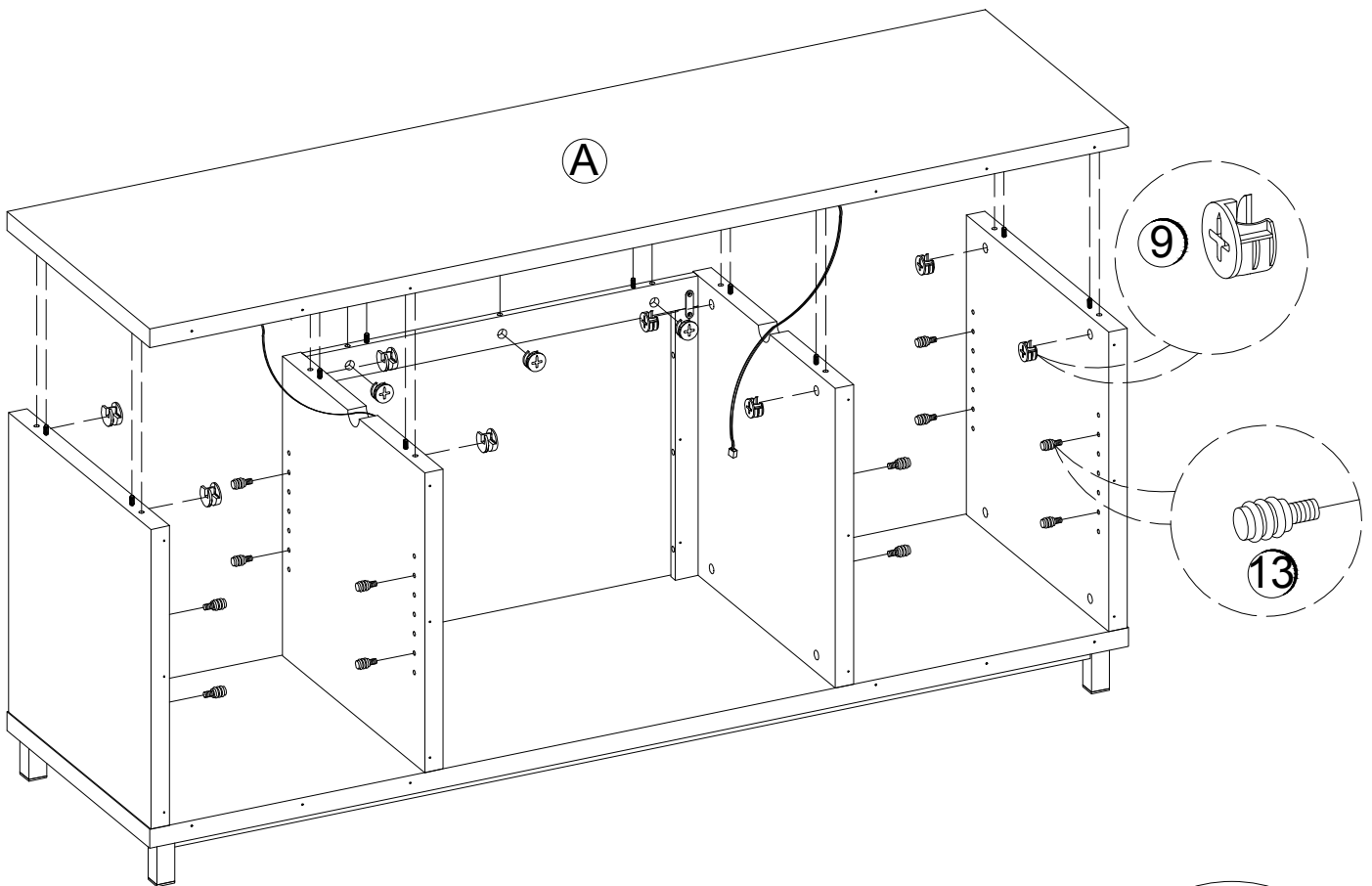
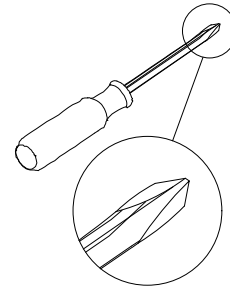
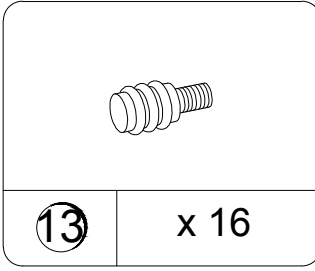
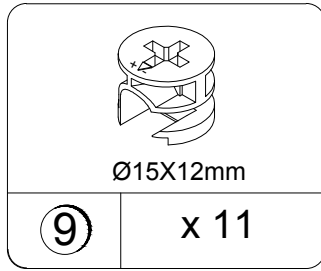
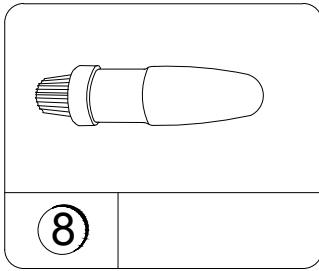
STEP 8



2 pcs LED light bars are packed in the small inner box.
 This small inner box is packed in the fireplace insert carton box.

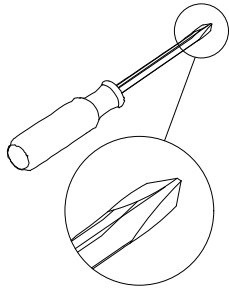
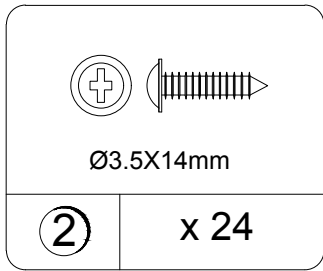


STEP 9



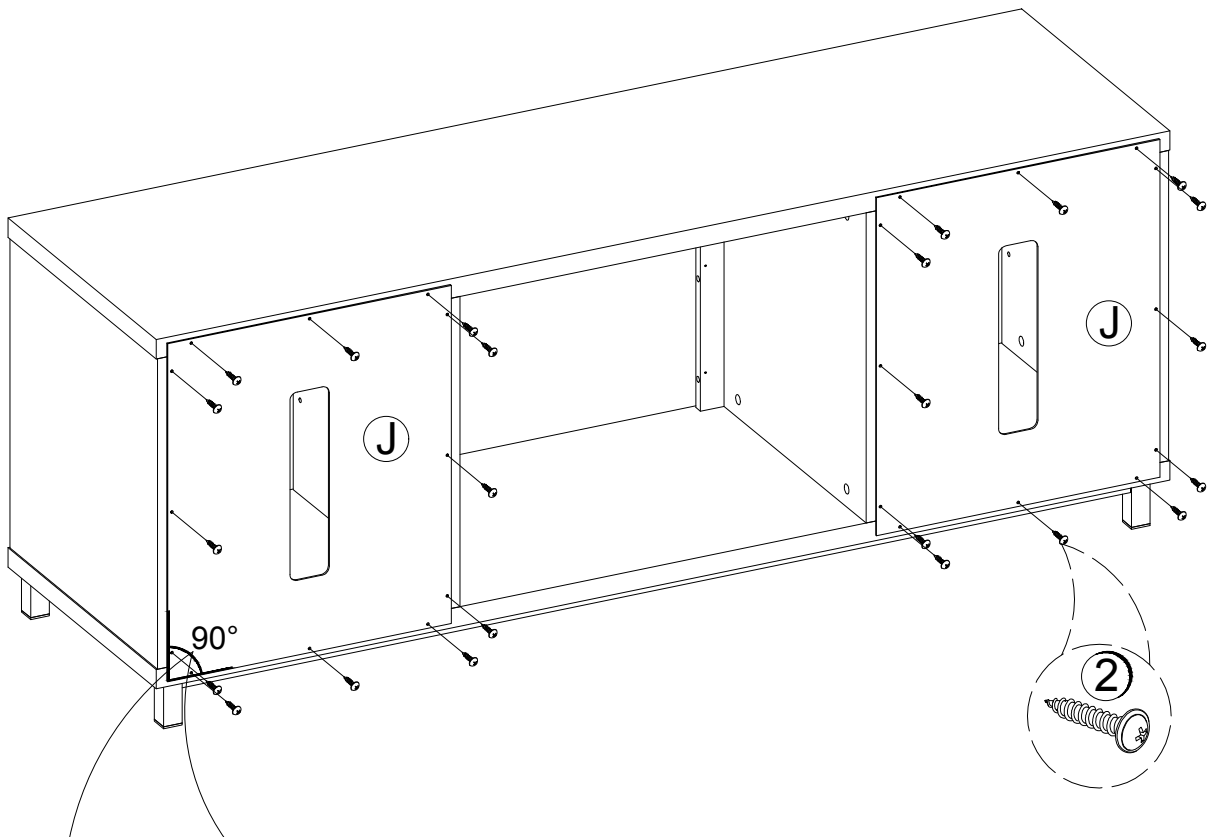
Use one drop of glue in dowel hole.

STEP 10



⚠ WARNING

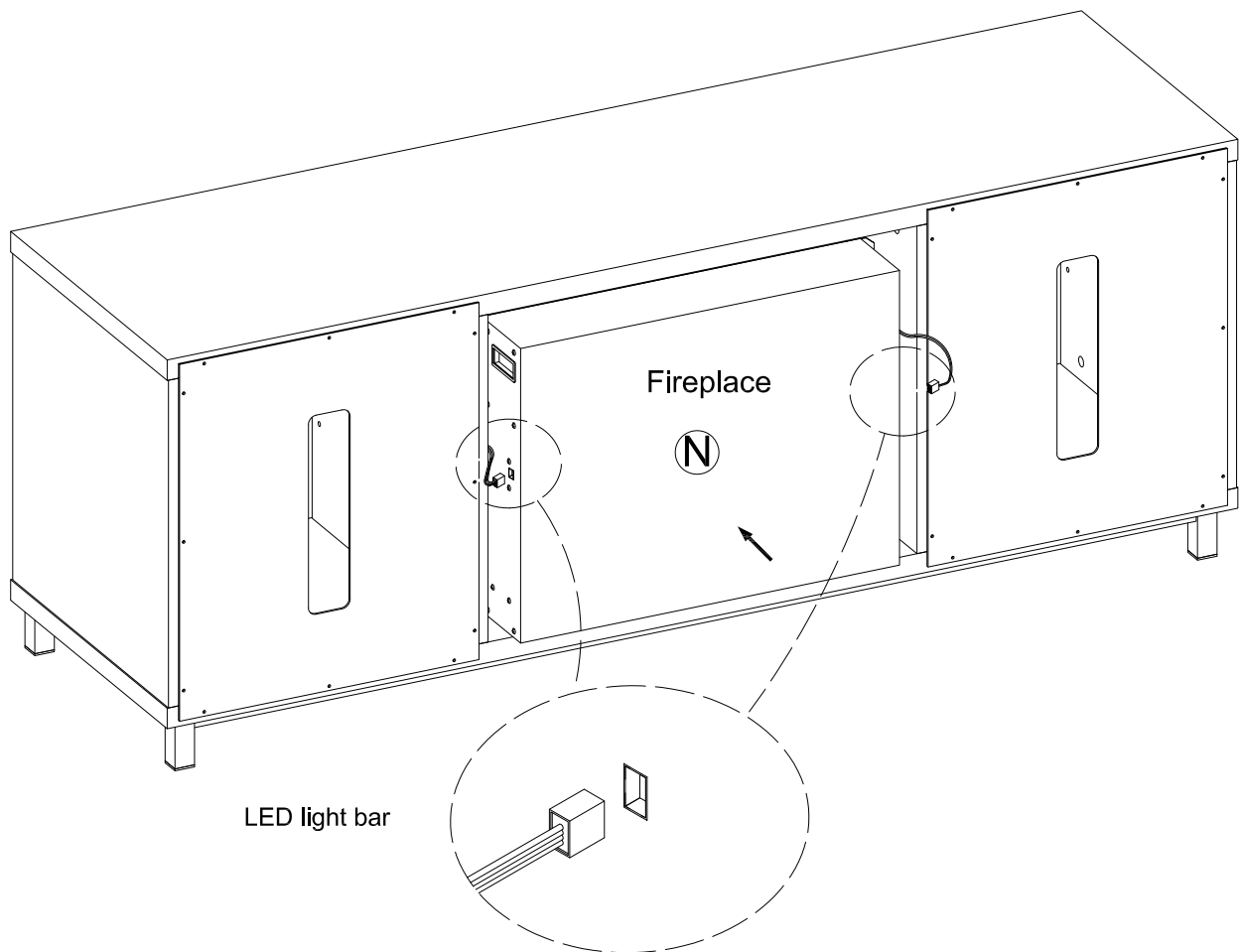
Please make sure that the backs are attached securely. All nails must be driven into the parts straight and tightened firmly. Failure to do so could cause instability, product collapse, and/or serious injury.



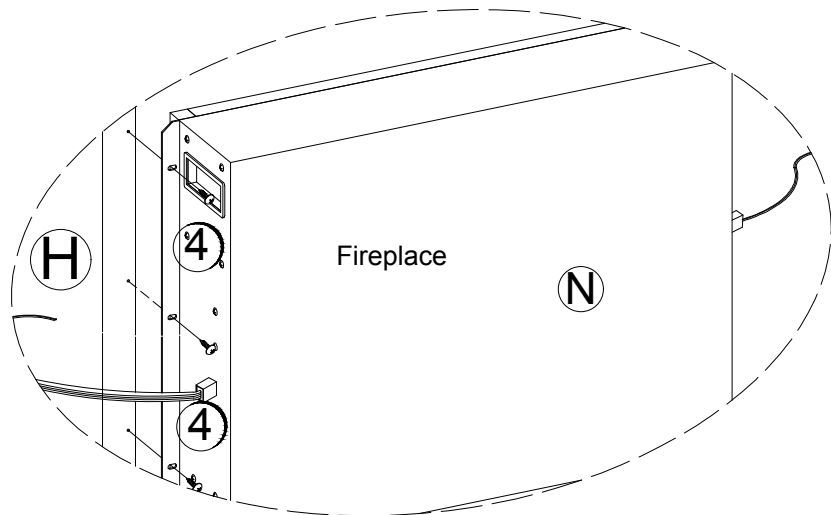
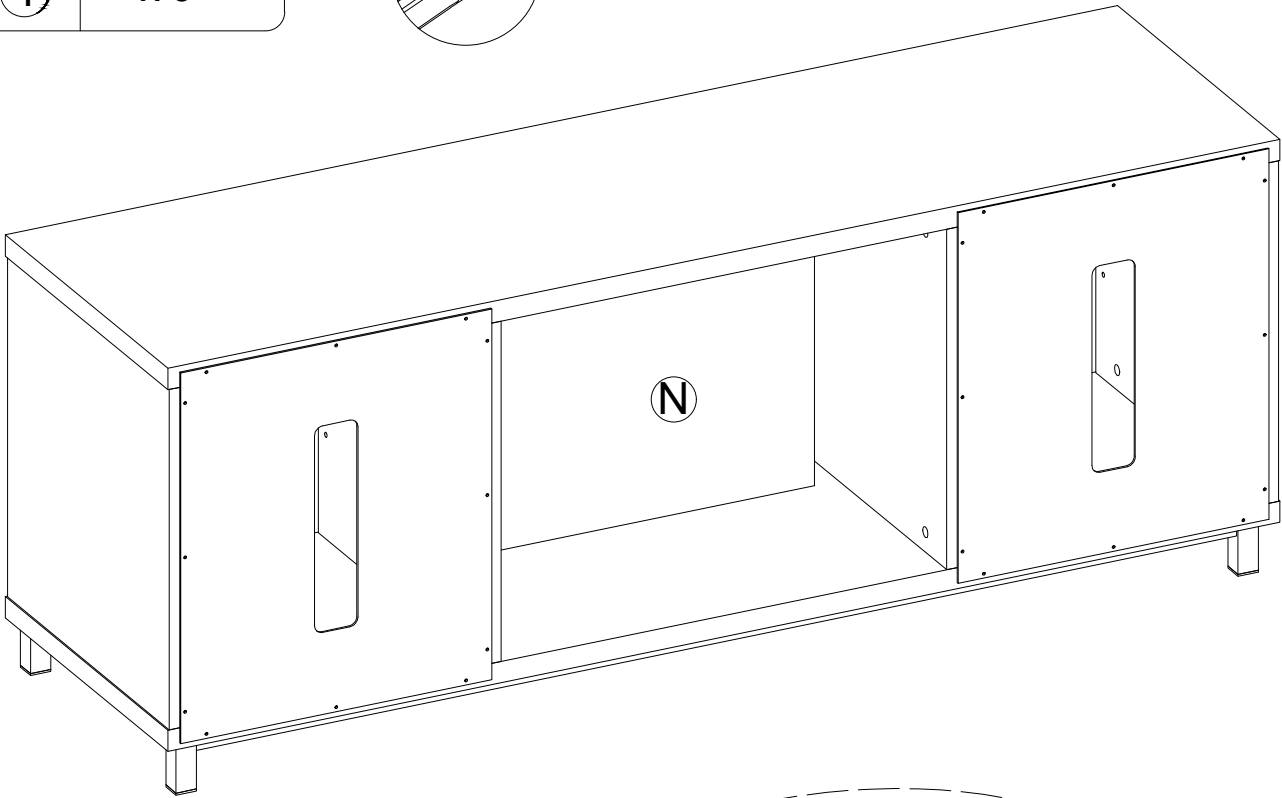
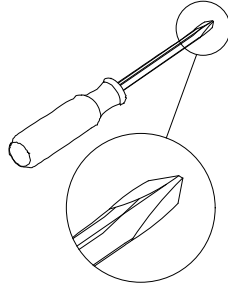
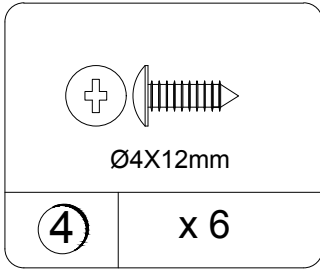
Before attaching the back panel, make sure that it is square to the unit .

STEP 11

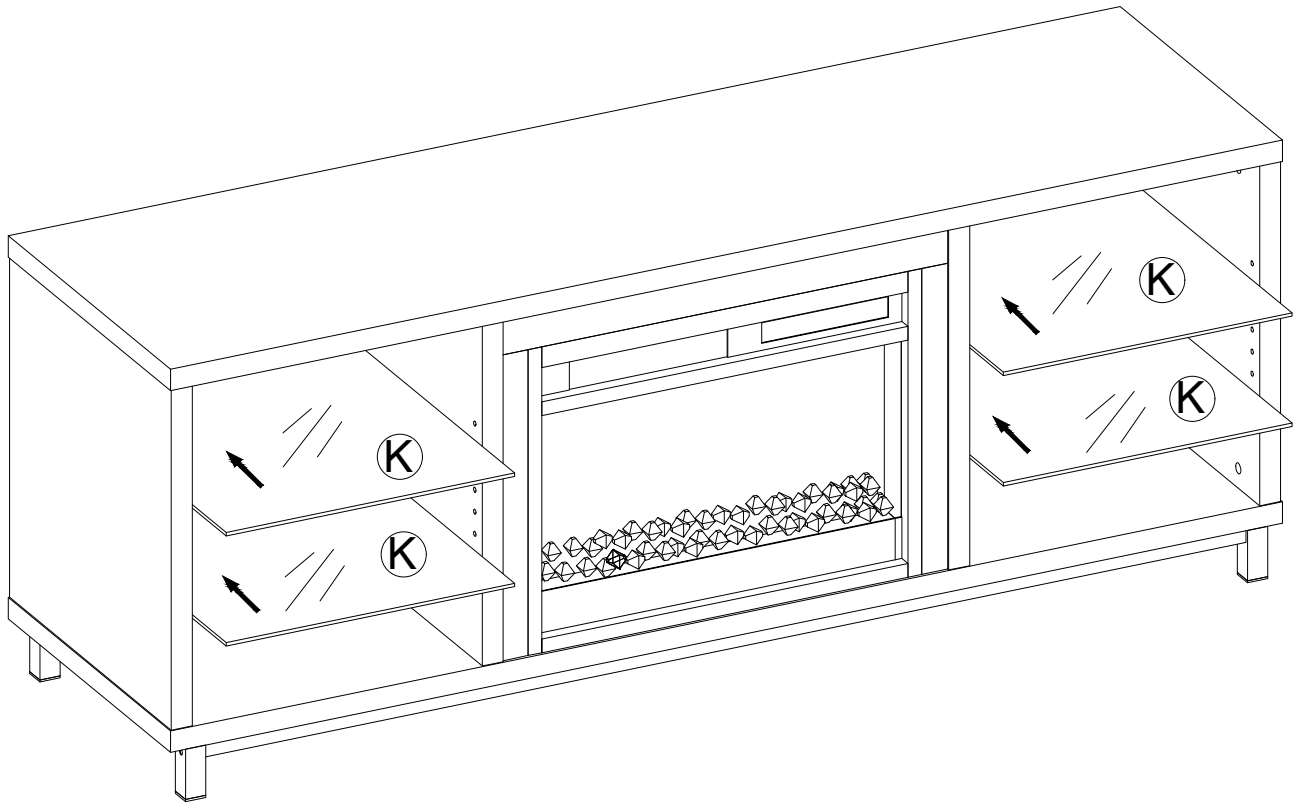
Note: Install the fireplace insert (FA23V60L-C7) as shown below. Insert the LED light as shown below.



STEP 12



STEP 13

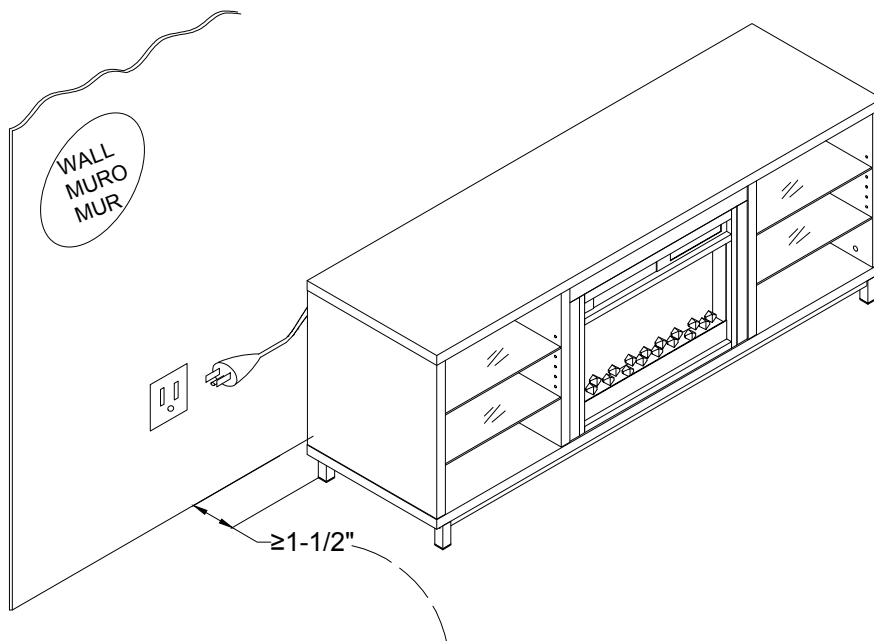


BEFORE CONNECTING THE UNIT TO A WALL ELECTRIC OUTLET

Please carefully read and follow instructions and safety warnings in “Fireplace Homeowners Operating Manual” to operate your fireplace.

WARNING

IF THE INFORMATION IN THE FIREPALCE OPERATING MANUAL IS NOT FOLLOWED, AN ELECTRIC SHOCK OR FIRE MAY RESULT IN PROPERTY DAMAGE, PERSONAL INJURY , OR LOSS OF LIFE .



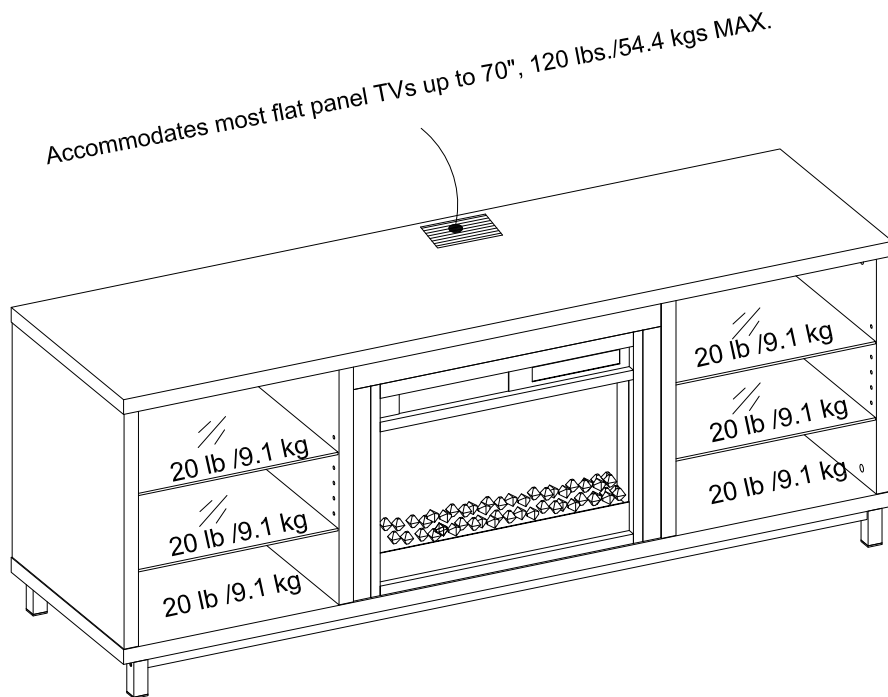
To allow proper heater ventilation, this unit must be located a minimum of 1-1/2" away from a back wall.

Maximum Loads

This unit has been designed to support the maximum loads shown. Exceeding these load limits could cause sagging, instability, product collapse, and/or serious injury.

Notice: Please apply the TV warning label to your unit so you'll always have the model's weight and TV size limits.

Maximum TV size: 70" flat screen



Certificate of Conformity

1. This certificate applies to the Dorel Home Furnishings, Inc. product identified by this instruction manual.
2. This certificate applies to compliance of this product with the CPSC Ban on Lead-Containing Paint (16 CFR 1303).
3. This product is distributed by: Dorel Home Furnishings, Inc.
410 East First Street South
Wright City, MO 63390
636-745-3351
4. Site of Manufacture: Guangdong, China
5. See front page of instruction manual for date of manufacture.

Register your product to receive the following:



- * New trend details - sneak peek on what's new
- * Surveys - have a voice within our community
- * Exclusive deals and discount codes
- * Quick and easy replacement part service

To register your product, visit ameriwoodhome.com

5 Star Rating



Visit your local retailer's website, rate your purchased product and leave us some feedback!

We would like to extend a big "Thank You" to all of our customers for taking the time to assemble this Ameriwood Home product, and to give us your valuable feedback.

*Thank
You*

Cubierta Delantera

Este libro de instrucciones contiene información **IMPORTANTE** de seguridad. Por favor lea y manténgalo para referencia en el futuro.

No Regrese este producto! Comuníquese con nuestro amistoso equipo de servicio al cliente para obtener ayuda. Llámenos al: 1-800-489-3351 (Gratis) Lunes - Viernes 9am - 5pm CST

Visitar: www.ameriwoodhome.com

PRECAUCION

Este mueble puede volcarse y causar graves heridas y/o muerte.

Anclar el mueble a un poste de madera en la pared (si esto se requiere).

No Permita que los niños monten el mueble.

Mantenga los artículos más pesados en los cajones de abajo.

Consejos Útiles (página 2)

- Abra su artículo en el área donde usted planea utilizarlo para evitar levantar y moverlo menos
- Identificar, ordenar y contar las piezas antes de intentar ensamblar
- Las clavijas de compresión se golpean con un martillo
- Las diapositivas están marcadas con una R (derecha) y L (izquierda) para la colocación correcta
- Asegúrese de que siempre este el punto localizado en la parte superior de bloqueador de leva este volteado hacia borde exterior
- Utilizar todos los clavos para el panel de atrás y distribuirlos por igual
- El panel de atrás debe utilizarse para asegurarse de que la unidad quede fija y firme
- No use químicas fuertes ni limpiadores abrasivos en este artículo
- Nunca empuje, tire ni arrastre los muebles

Antes de Que Empieces (página 3)

- Lea cuidadosamente cada paso y siga el orden correcto

- Separar y contar todas sus piezas y hardware

- Dése suficiente espacio para el proceso de ensamble

- Tenga las siguientes herramientas: destornillador de cabeza plana, #2 cabeza Phillips

Destornillador y martillo

- Precaución: Si usa un taladro electrónico o un destornillador eléctrico para atornillar, por favor asegúrese que deje de atornillar cuando el tornillo este apretado. Fallar hacer esto puede causar barrer el tornillo.

Sistema de fijar el bloqueo de leva (página 3)

Esta sistema de fijar el bloqueo de leva sera usado en todo el proceso ensamble.

Identificación de los Paneles (Página 4,5)

Este no es el tamaño real

- (A) Estante superior
- (B) Marco inferior
- (C) Panel lateral
- (D) Partición izquierda
- (E) Partición derecha
- (F) Embellecedor para estante superior
- (G) Riel izquierdo
- (H) Riel derecho
- (I) Pie
- (J) Panel trasero
- (K) Estante de vidrio
- (L) Pata metálica
- (M) Tube soporte
- (N) Chimenea

Lista de Piezas (Página 7)

Tamaño real

- (1) Clavija de madera
- (2) Tornillo
- (3) Tornillo
- (4) Tornillo
- (5) Tornillo
- (6) Tornillo
- (7) Tornillo

Lista de Piezas (Página 8)

Este no es el tamaño real

- (8) Pegamento
- (9) Tornillo de cerradura
- (10) Tornillo de rosca
- (11) Llave en I
- (12) Placez de metal
- (13) Soporte de repisa
- (14) Gancho para cables
- (15) Arandela de resorte
- (16) Arandela
- (17) Etiqueta de Advertencia

Página 9

Agujero para clavija de madera. Use una gota de pegamento en el agujero de clavija.

Página 10

Agujero para clavija de madera. Use una gota de pegamento en el agujero de clavija.

Página 11

Nota: NO APRIETE el perno para asegurar un ensamblaje exitoso en este paso.

Página 12

Nota: NO APRIETE el perno para asegurar un ensamblaje exitoso en este paso.

Página 13

Nota: Apriete todos los pernos para estabilizar la unidad en este paso.

Si el suelo está disparejo, ajuste los niveladores de pata girándolos a la altura requerida. Cuando el escritorio está de pie y los niveladores están ajustados, asegúrese de que la unidad no se tambalee.

Página 14

Agujero para clavija de madera. Use una gota de pegamento en el agujero de clavija.

Página 16

Las dos barras de luz LED se embalan en la pequeña caja interna. Esta pequeña caja interna se embala en el cartón de estufa empotrada.

Página 17

Agujero para clavija de madera. Use una gota de pegamento en el agujero de clavija.

Página 18

ADVERTENCIA Asegúrese de que los paneles traseros están bien sujetos. Todos los tornillos deben ser atornillarse en las partes rectas y estar bien apretados. No hacerlo puede resultar en inestabilidad, derrumbe de mueble y/o lesiones graves.

Antes de atar el panel trasero asegúrese de que se encaja bien con la unidad.

Página 19

Nota: Instale el inserto para chimenea (FA23V60L-C7) como se muestra abajo. Inserte la luz LED como se muestra abajo.

Página 22

ANTES DE CONECTAR LA UNIDAD A UNA TOMA DE CORRIENTE ELÉCTRICA

Por favor lea detenidamente y siga las instrucciones y advertencias de seguridad en el "Manual Operativo para Propietarios de Chimenea " para funcionar su chimenea.

ADVERTENCIA Riesgo de muerte o lesión. Esta unidad debe ser colocada frente a una pared y debe ser instalada por lo menos a la misma altura que una televisión.

Para permitir una ventilación adecuada del calentador, esta unidad debe ubicarse a un mínimo de 1-1 / 2 "de distancia de una pared posterior.

Página 23

CARGA MAXIMA

Esta unidad ha sido diseñada para soportar la carga máxima anotada. El exceder estos límites puede causar inestabilidad, colapsarse y/o causar serias lesiones.

ADVERTENCIA: Riesgo de lesiones a las personas - no coloque un televisor sobre muebles. Este mueble no está aprobado para su uso con un televisor.

Página 24

Registre su producto para recibir lo siguiente:

- * Detalles de nuevas tendencias - Vistazo a lo nuevo
- * Encuestas - alec su voz entre su comunidad
- * Códigos de ofertas y descuentos exclusivos
- * Fácil y rápido servicio de partes de remplace

Para registrar su producto, visite ameriwoodhome.com

Clasificación de 5 estrellas

Visite el sitio web de su tienda local, califique su comprado y denos sus comentarios!

Nos gustaría enviar un gran "Agradecimiento" a todos nuestros clientes por tomarse el tiempo de ensamblar este producto de Ameriwood Home, y por darnos sus valiosos comentarios.

Gracias

Couverture Avant

CE LIVRET D'INSTRUCTION CONTIENT DES INFORMATIONS IMPORTANTES SUR LA SÉCURITÉ.
VEUILLEZ LIRE ET GARDER POUR UNE RÉFÉRENCE FUTURE

Ne retournez pas ce produit! Contactez notre équipe de service à la clientèle amicale d'abord pour obtenir de l'aide.

Appelez-nous: 1-800-489-3351 (sans frais) du Lundi au Vendredi de 9h à 17h Heure Centrale

Visitez: www.ameriwoodhome.com

ATTENTION

Le meuble peut basculer et causer des blessures graves ou la mort.

Ancrez le meuble à une planche murale dans le mur (si indiqué).

Ne laissez pas les enfants grimper sur le meuble.

Placez les articles lourds sur les étagères ou dans les tiroirs inférieurs.

Astuces Utiles (Étape 2)

-Ouvrez votre article dans la zone que vous prévoyez de le garder pour moins de levage lourd

-Identifier, trier et compter les pièces avant d'essayer d'assembler

-Les goujons de compression sont taraudés avec un Marteau

-Les glissières sont marquées d'un R (droit) et d'un L (gauche) pour un bon placement

-Assurez-vous toujours de faire face la pointe situé sur le haut de la Serrure de Came vers le bord extérieur

-Utiliser tous les clous fournis pour le panneau arrière et les répartir également

-Le panneau arrière doit être utilisé pour vous assurer que votre appareil est robuste

-N'utilisez pas de produits chimiques agressifs ou de nettoyants abrasifs sur cet appareil

-Ne jamais pousser, tirer, ou faire glisser votre meuble

Avant de Commencer (Étape 3)

-Lisez attentivement chaque étape et suivez le bon ordre

-Séparez et comptez toutes vos pièces et matériaux

-Donnez-vous suffisamment de place pour l'assemblage

-Avoir les outils suivants: tournevis à tête plate, #2 tournevis Phillips, et Marteau

-Attention: Si vous utilisez une perceuse électrique ou un tournevis électrique pour visser, veuillez à ralentir et arrêter lorsque la vis est bien serrée. Le non-respect de cette consigne peut endommager la vis.

Système de Fixation de Came (Étape 3)

Ce Système de Fixation de Came sera utilisé tout au long de l'assemblage

Identification des matériaux (Étape 4,5)

Pas de taille réelle

- (A) Étagère supérieure
- (B) Cadre inférieur
- (C) Panneau latéral
- (D) Cloison gauche
- (E) Cloison droite
- (F) Ceinture étagère supérieure
- (G) Montant latéral gauche
- (H) Montant latéral droit
- (I) Pied
- (J) Panneau arrière
- (K) Étagère en verre
- (L) Patte en métal
- (M) Tube soutenir
- (N) Foyer

Liste des pièces (Étape 7)

Taille réelle

- (1) Goujon en bois
- (2) Vis
- (3) Vis
- (4) Vis
- (5) Vis
- (6) Boulon
- (7) Boulon

Liste des pièces (Étape 8)

Pas de taille réelle

- (8) Colle
- (9) Serrure de came
- (10) Boulon de camde
- (11) Clé hexagonale
- (12) Plaque métallique
- (13) Support de tablette
- (14) Pince pour câble
- (15) Rondelle à ressort
- (16) Rondelle
- (17) Étiquette d'avertissement

Étape 9

Trou pour cheville en bois. Utilisez une goutte de colle dans le trou de la cheville.

Étape 10

Trou pour cheville en bois. Utilisez une goutte de colle dans le trou de la cheville.

Étape 11

Note: NE PAS serrer le boulon complètement à cette étape pour faciliter l'assemblage.

Étape 12

Note: NE PAS serrer le boulon complètement à cette étape pour faciliter l'assemblage.

Étape 13

Note: Serrez tous les boulons à cette étape pour bien fixer l'unité. Si le sol est inégal, ajustez les patins réglables en les faisant tourner à la hauteur désirée. Lorsque le bureau est debout et que les patins sont ajustés, assurez-vous que l'unité ne vacille pas.

Étape 14

Trou pour cheville en bois. Utilisez une goutte de colle dans le trou de la cheville.

Étape 16

Les 2 barres lumineuses à DEL sont emballées dans la petite boîte Intérieure. Cette petite boîte se trouve dans la boîte intérieure du foyer.

Étape 17

Trou pour cheville en bois. Utilisez une goutte de colle dans le trou de la cheville.

Étape 18

AVERTISSEMENT S'il-vous-plaît assurez-vous que les PANNEAUX ARRIÈRE sont attachés solidement. Tous les clous doivent être enfoncés perpendiculairement et solidement dans les parties. Sinon le meuble peut devenir instable, s'effondrer subitement et/ou causer des blessures graves. Avant de fixer le panneau arrière, assurez-vous que l'unité est d'équerre à 90°.

Étape 19 Note:

Installer le boîtier du foyer (FA23V60L-C7 comme indiqué ci-dessous. Insérez la barre lumineuse à DEL comme indiqué ci-dessous.

Étape 22

AVANT DE BRANCHER L'APPAREIL À UNE PRISE ÉLECTRIQUE MURALE

Veillez lire et suivre attentivement les instructions et les mises en garde de sécurité dans le "Mode d'emploi du Manuel du propriétaire du Foyer" pour faire fonctionner votre foyer.

MISE EN GARDE

SI LES INFORMATIONS DANS LE MANUEL DU PROPRIÉTAIRE DU FOYER NE SONT PAS SUIVIES ATTENTIVEMENT, UN CHOC ÉLECTRIQUE OU UN INCENDIE PEUT SE PRODUIRE ET CAUSER DES DOMMAGES MATÉRIELS, DES BLESSURES, OU DES PERTES DE VIES.

Pour permettre une bonne ventilation du radiateur, cet appareil doit être situé à au moins 1 1/2 po du mur arrière.

Étape 23

CHARGES MAXIMALES

Ce meuble a été conçu pour supporter les charges maximales indiquées. En excédant ces limites de charge, le meuble pourrait devenir instable, s'effondrer, et/ou causer des blessures graves.

AVERTISSEMENT : Risque de blessure corporelle - ne pas placer une télévision sur ce meuble. Ce meuble n'est pas approuvé pour une utilisation avec une télévision.

Étape 24

Enregistrez votre produit pour recevoir les éléments suivantes:

- * Détails sur les nouvelles tendances - un aperçu sur les nouveautés
- * Sondages - avoir une voix au sein de notre communauté
- * Offres exclusives et codes promo
- * Service de pièces de rechange rapide et facile

Pour enregistrer votre produit, visitez ameriwoodhome.com

5 Étoiles

Visitez le site Web de votre détaillant local, évaluez votre produit acheté et laissez-nous quelques commentaires !

Nous tenons à offrir un grand "Merci" à tous nos clients pour avoir pris le temps d'assembler ce produit "Ameriwood Home", et de nous donner vos commentaires précieux.

Merci