

THIS INSTRUCTION BOOKLET CONTAINS **IMPORTANT** SAFETY INFORMATION. PLEASE READ IT CAREFULLY AND KEEP FOR FUTURE REFERENCE.

ESTE MANUAL DE INSTRUCCIONES CONTIENE INFORMACION SEGURA E **IMPORTANTE** POR FAVOR LEA CUIDADOSAMENTE Y MANTENGA PARA FUTURAS REFERENCIAS.

CE LIVRET D'INSTRUCTIONS CONTIENT **D'IMPORTANTES** INFORMATIONS SUR LA SÉCURITÉ. VEUILLEZ LE LIRE ET LE CONSERVER POUR CONSULTATION ULTÉRIEURE.



**DO NOT RETURN PRODUCT TO THE STORE**  
Individual stores do not stock parts.

**NO REGRESE EL PRODUCTO A LA TIENDA**  
independientes no tienen las partes

**NE RETOURNEZ PAS LE PRODUIT AU MAGASIN**  
Les détaillants ne gardent pas de pièces.

Lot number /Numero/ Numéro de lot : \_\_\_\_\_  
Date of purchase /Fecha que compro/ Date d'achat : \_\_\_\_/\_\_\_\_/\_\_\_\_

If a part is missing or damaged, call our toll-free customer service line. We will gladly ship your replacement parts **FREE** of charge.

Si una pieza esta dañada o perdida llame a nuestro teléfono Del servicio al cliente. Con gusto le enviaremos las partes Para reemplazar las dañadas. No hay cargos adicionales es gratis.

Si une pièce est manquante ou endommagée, composez le numéro sans frais de notre service à la clientèle. Nous expédierons vos pièces de rechange **GRATUITEMENT**.

Need parts or assistance?  
¿Necesita partes o asistencia?  
Besoin de pièces ou d'assistance?

**1-800-489-3351**

or visit our website  
O visite nuestra página de internet.  
ou visitez notre site Web

**www.ameriwoodhome.com**

For prompt, reliable service, please have your manual ready.

Para obtener un servicio rápido por favor tenga su manual a la mano.

Pour un service rapide et fiable, ayez en main votre manuel d'assemblage.

Recommended no. of people needed for assembly : 2

Se recomienda un número de personas para ensamblar: 2

Nombre de personnes nécessaires recommandé pour l'assemblage : 2

## Before starting - Antes de Empezar - Avant de commencer

Read each section carefully before starting. It is very important that each step is performed in the correct order. If these steps are not followed in sequence, assembly difficulties will occur.

Lea cada sección cuidadosamente antes de empezar. Es muy importante que cada paso este realizado en el correcto orden. Si estos pasos no se siguen en secuencia. El ensamblaje se dificultara.

Lisez chaque étape attentivement. Il est très important que chaque étape de l'assemblage soit exécutée dans le bon ordre. Si ces étapes ne sont pas exécutées dans le bon ordre, vous risquez d'avoir des difficultés à assembler le meuble.

Make sure all parts are included. Most board parts are labeled or stamped on the raw edge.

Asegúrese que todas las partes estén incluidas. La mayoría de las partes de los tableros están etiquetados o estampados en el borde.

Assurez-vous que toutes les pièces sont incluses. La plupart des pièces en bois sont étiquetées ou estampées sur le bord non fini.

Work in spacious area, preferably on a carpet, near the place the unit will be located.

Trabaje en un área amplia, preferiblemente sobre una carpeta, cerca del lugar que la unidad será ubicada.

Travaillez dans un endroit spacieux, préféablement sur un tapis, près de l'endroit où le meuble sera utilisé.

Have the following tools close at hand.

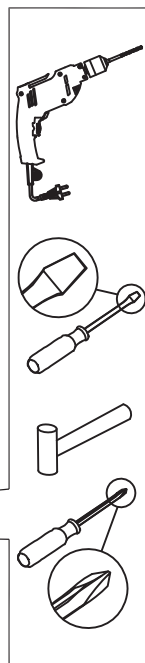
Tenga las siguientes herramientas cerca y a mano.

Ayez les outils suivants à la portée de la main.

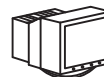
Do not use power tools to assemble your furniture. Power tools may strip or damage the parts.

No use Herramientas eléctricas para armar su mueble. Herramientas eléctricas pueden romper o dañar las partes.

N'utilisez pas d'outils électriques pour assembler votre mobilier. Les outils électriques peuvent endommager les pièces.



Call us at:  
Llámenos al : 1-800-489-3351  
Composez le:



Visit our Website:  
Visite nuestra página de internet: [www.ameriwoodhome.com](http://www.ameriwoodhome.com)  
Visitez notre site Web :

Monday - Friday  
9:00 a.m. - 5:00 p.m.  
Central Time

Lunes - Viernes  
9:00 a.m.-5:00 p.m  
Hora Central

Du lundi au vendredi  
9 h à 17 h  
Heure normale du  
Centre

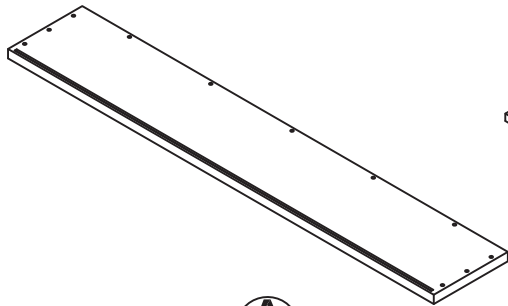
## CONSEJOS ÚTILES

- Identify, sort and count the parts before beginning assembly.
- Compression dowels should be tapped in with a rubber mallet.
- Slides have a lip on the right side only.
- Back panels provide stability and support.
- Unit may collapse without the back panel installed.
- Clean the product with your choice of furniture polish and a soft cloth. DO NOT USE harsh chemicals or abrasive cleaners.
- Move your new furniture carefully. Two people are needed to lift and carry the unit to its new location.
- Never push, drag or scoot your furniture (especially on a carpet).

- Identifique, clasifique y cuente las partes antes de empezar el ensamblaje.
- Los pasadores de compresión deben ser golpeados ligeramente con un martillo de goma
- Las correderas de cajón tienen un labio solo en la parte derecha.
- Los paneles traseros dan estabilidad a los muebles.
- El mueble puede colapsar si no se instala el panel trasero.
- Limpie el producto con el líquido de limpieza para muebles de su elección de muebles y un paño suave, no utilice químicos ásperos o limpiadores fuertes.
- Mueva el mueble cuidadosamente. 2 personas se necesitan para levantar y llevar la unidad al lugar deseado.
- Nunca empuje, arrastre o jale sus muebles (especialmente sobre alfombras).

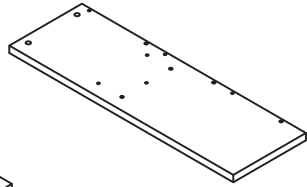
## CONSEILS PRATIQUES

- Identifiez, séparez et comptez les pièces avant d'entreprendre l'assemblage.
- Insérez les goujons de compression avec un marteau.
- Les glissières ont un rebord seulement sur le côté droit.
- Les panneaux arrière stabilisent et soutiennent le meuble.
- Sans leur panneau arrière, les unités peuvent s'écrouler.
- Nettoyez le produit avec un poli à meubles et un linge doux. N'UTILISEZ PAS de produits chimiques ou de nettoyeurs abrasifs.
- Déplacez votre nouveau meuble avec soin, avec l'aide d'une autre personne et portez-le jusqu'à son nouvel emplacement.
- Ne poussez ou ne traînez jamais votre mobilier (surtout sur un tapis).



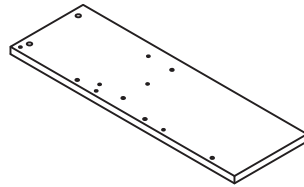
**A**

TOP  
Panel superior  
DESSUS  
T9909333010EL



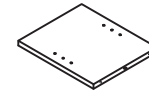
**B1**

LEFT SIDE PANEL  
Panel lateral izquierdo  
PANNEAU GAUCHE  
T9909333020EL



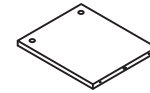
**B2**

RIGHT SIDE PANEL  
Panel lateral derecho  
PANNEAU DROIT  
T9909333021EL



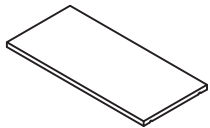
**C1**

LEFT PARTITION  
Partición izquierda  
CLOISON GAUCHE  
T9909333030EL



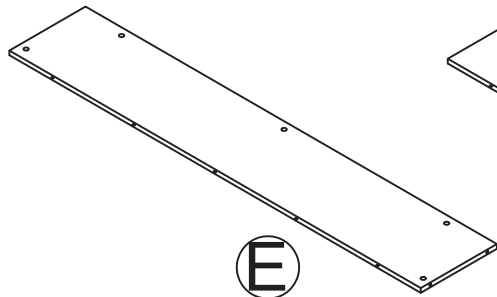
**C2**

RIGHT PARTITION  
Partición derecha  
CLOISON DROITE  
T9909333031EL



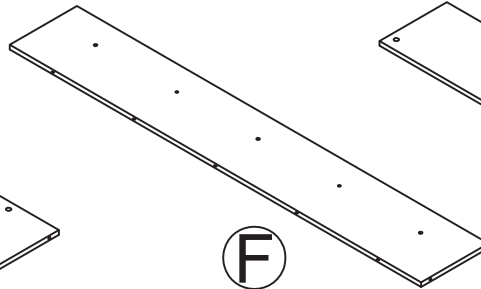
**D**

ADJUSTABLE SHELF  
Repisa ajustable  
TABLETTE RÉGLABLE  
T9909333040EL



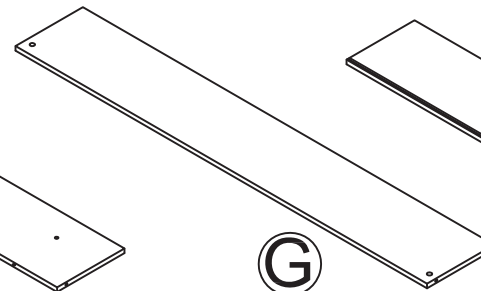
**E**

UPPER BACK PANEL  
Panel trasero superior  
PANNEAU ARRIÈRE  
SUPÉRIEUR  
T9909333050EL



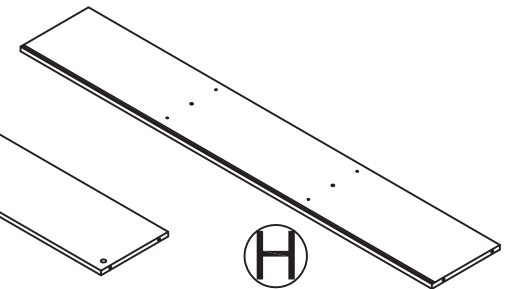
**F**

MIDDLE BACK PANEL  
Panel trasero medio  
PANNEAU ARRIÈRE CENTRAL  
T9909333060EL



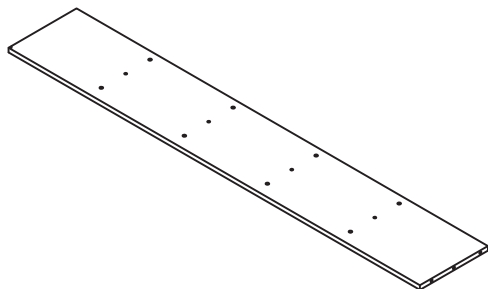
**G**

LOWER BACK PANEL  
Panel trasero inferior  
PANNEAU ARRIÈRE GAUCHE  
T9909333070EL



**H**

FIXED SHELF  
Repisa fija  
TABLETTE FIXE  
T9909333080EL



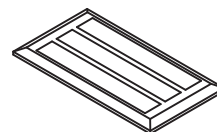
I

FIXED SHELF  
Repisa fija  
TABLETTE FIXE  
T9909333090EL



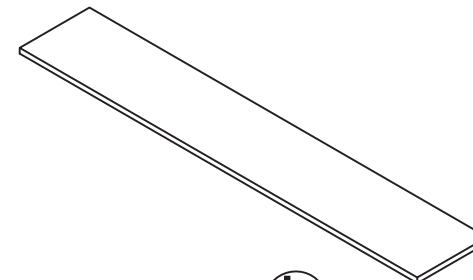
J

PARTITION  
Partición  
CLOISON  
T9909333100EL  
QTY:4



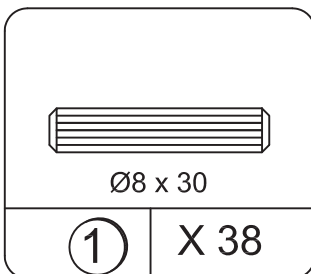
K

DOOR  
Puerta  
PORTE  
T9909333110EL  
QTY: 2



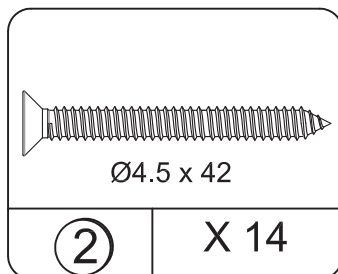
L

SCREEN  
Tablon de anuncios  
L'ÉCRAN  
T9909096120EL



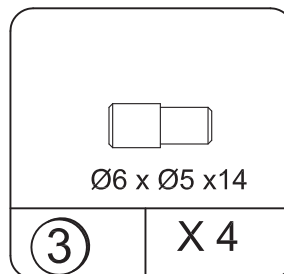
1 X 38

WOOD DOWEL  
Clavija de madera  
GOUJON EN BOIS  
TEL8001



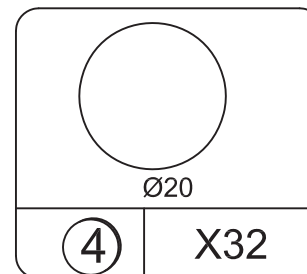
2 X 14

SCREW  
Tornillo  
VIS  
TEL4206



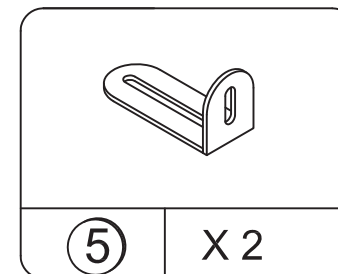
3 X 4

SHELF SUPPORT  
Soporte de repisa  
SUPPORT DE TABLETTE  
TEL6003



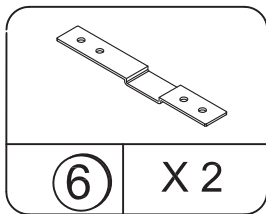
4 X32

COVER  
Cubre  
COUVRE  
TEL5316



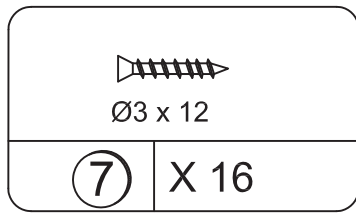
5 X 2

ANGLE BRACKET  
Escuadra  
ÉQUERR  
TEL9042



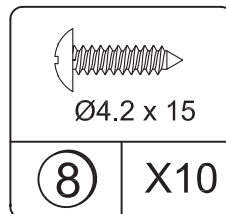
⑥ X 2

ANGLE BRACKET  
Escuadra  
ÉQUERR  
TEL9076



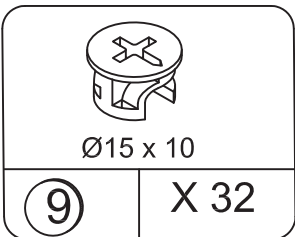
⑦ X 16

SCREW  
Tornillo  
VIS  
TEL4405



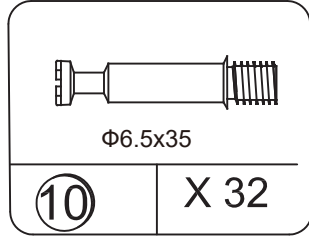
⑧ X 10

SCREW  
Tornillo  
VIS  
TEL4514



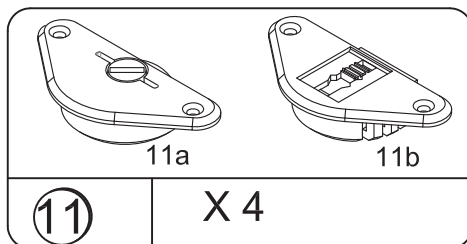
⑨ X 32

CAM LOCK  
Cerradura de la leva  
SERRURE DE CAME  
TEL5001



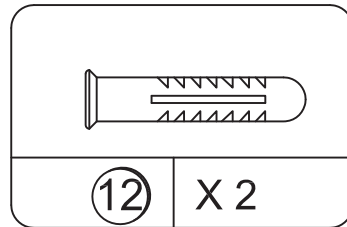
⑩ X 32

CAM BOLT  
Perno de la leva  
BOULON DE CAME  
TEL5101



⑪ X 4

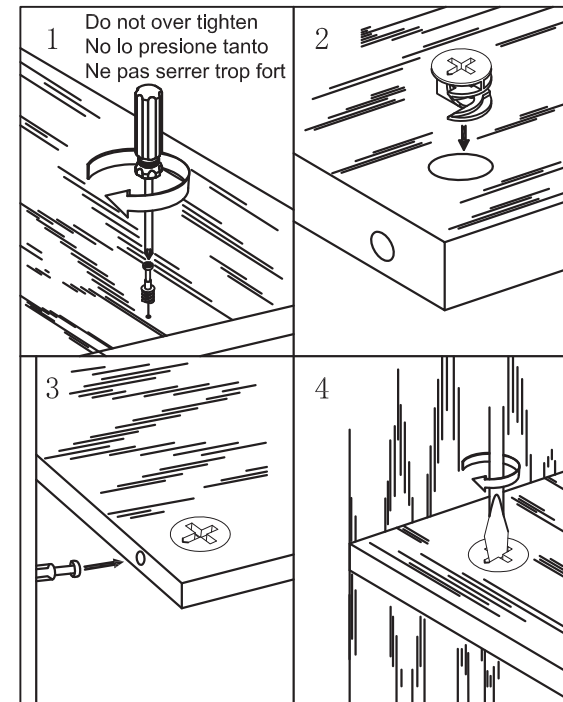
SLIDER  
control deslizante  
CURSEUR  
TEL9078



⑫ X 2

WALL ANCHOR  
Ancla de pared  
ANCRAGE MURAL  
TEL9026

This illustration shows how the CAM fastening system works.  
La ilustración muestra la fijación apropiada del seguro de la cerradura.  
Cette illustration montre comment fonctionne le système de fixation de la CAME.

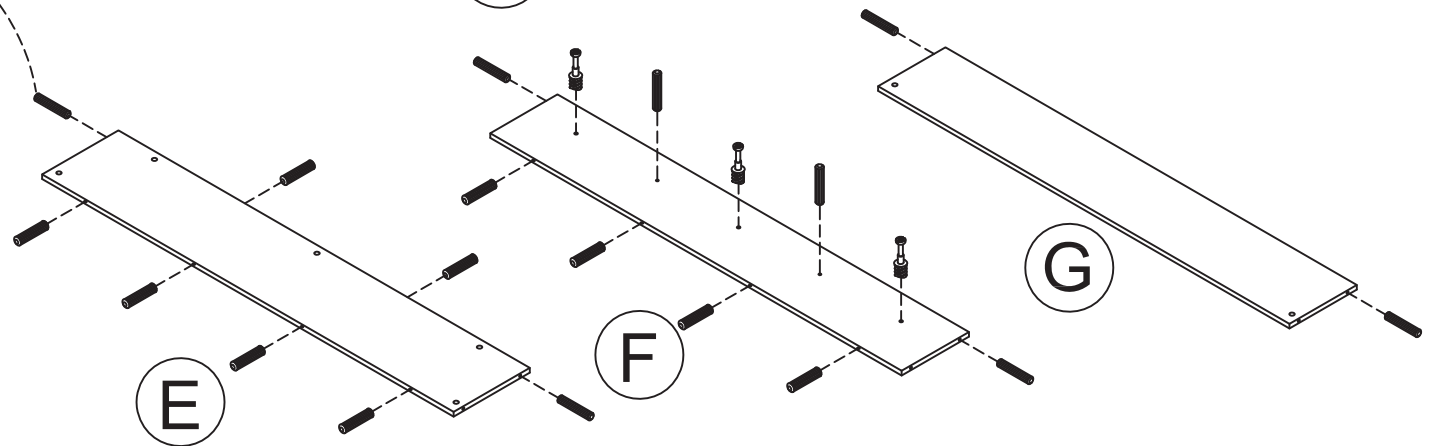
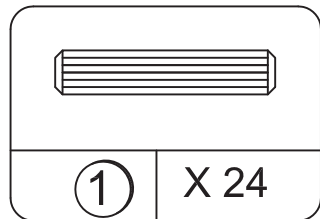
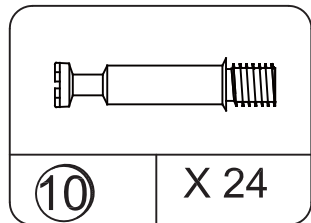
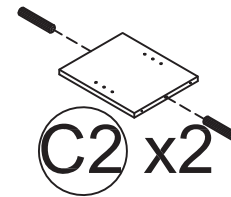
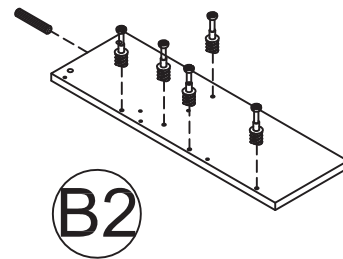
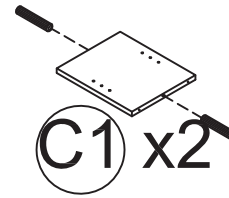
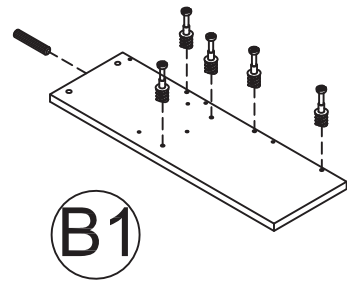
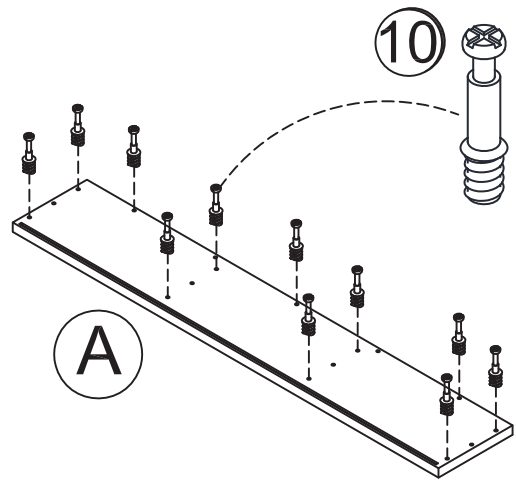


To view a video on how the CAM fastening system works, download a free QR-reader on your smartphone, then scan the code.

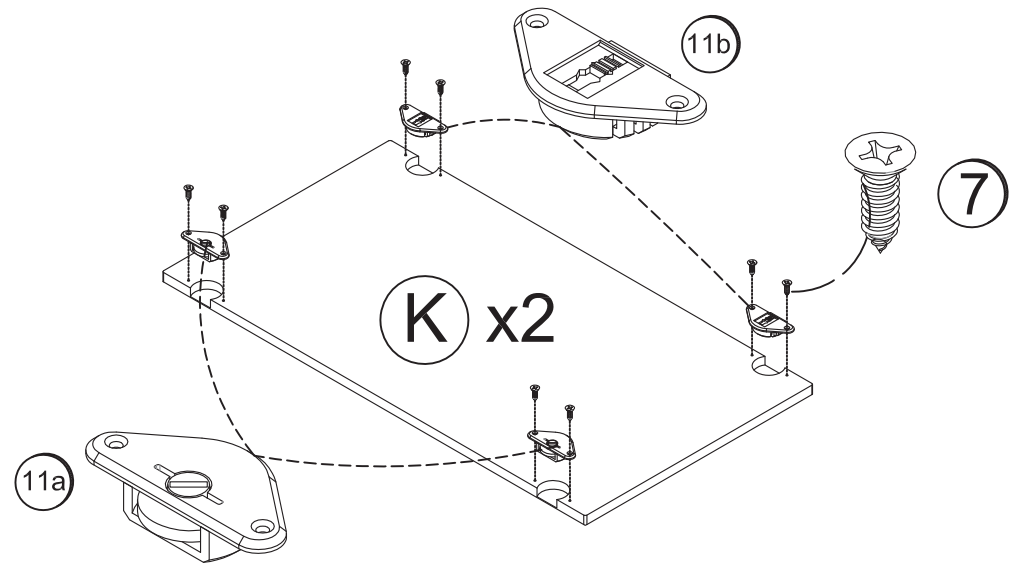
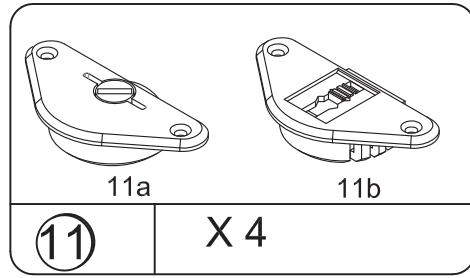
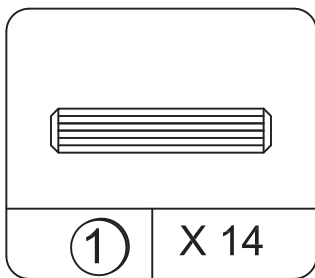
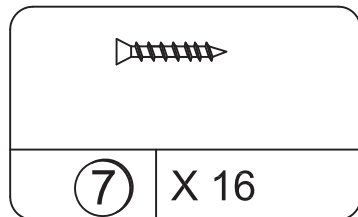
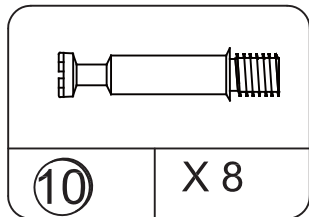
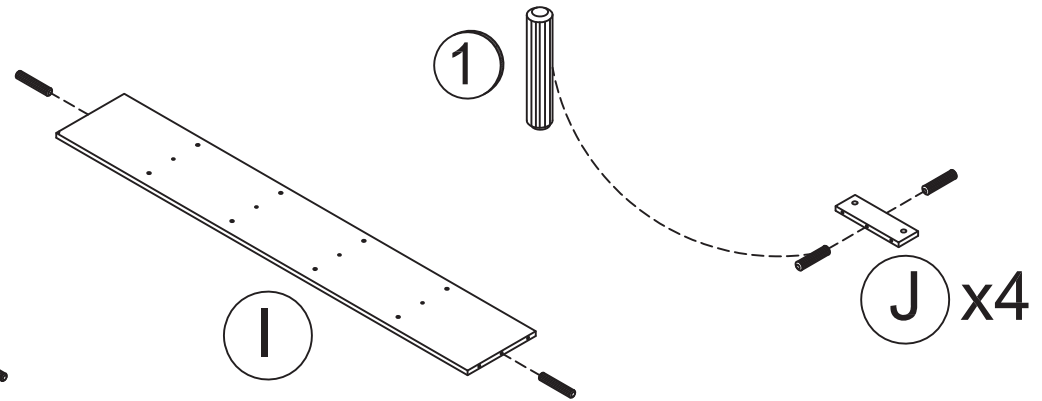
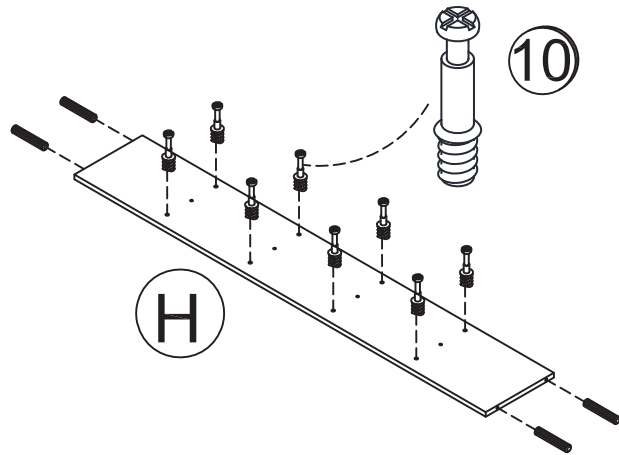
Mirar el vídeo sobre cómo funciona el sistema de seguro de la leva, bajar gratis el QR del documento por el teléfono y, a continuación, escanear el código.

Pour voir une vidéo sur le fonctionnement du système de fixation de la CAME, téléchargez l'application gratuite QR-reader sur votre téléphone intelligent et numérissez le code.

1

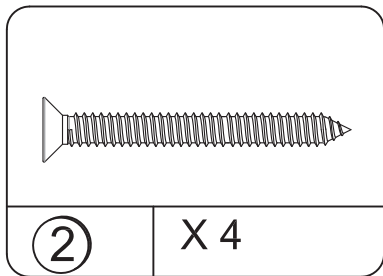
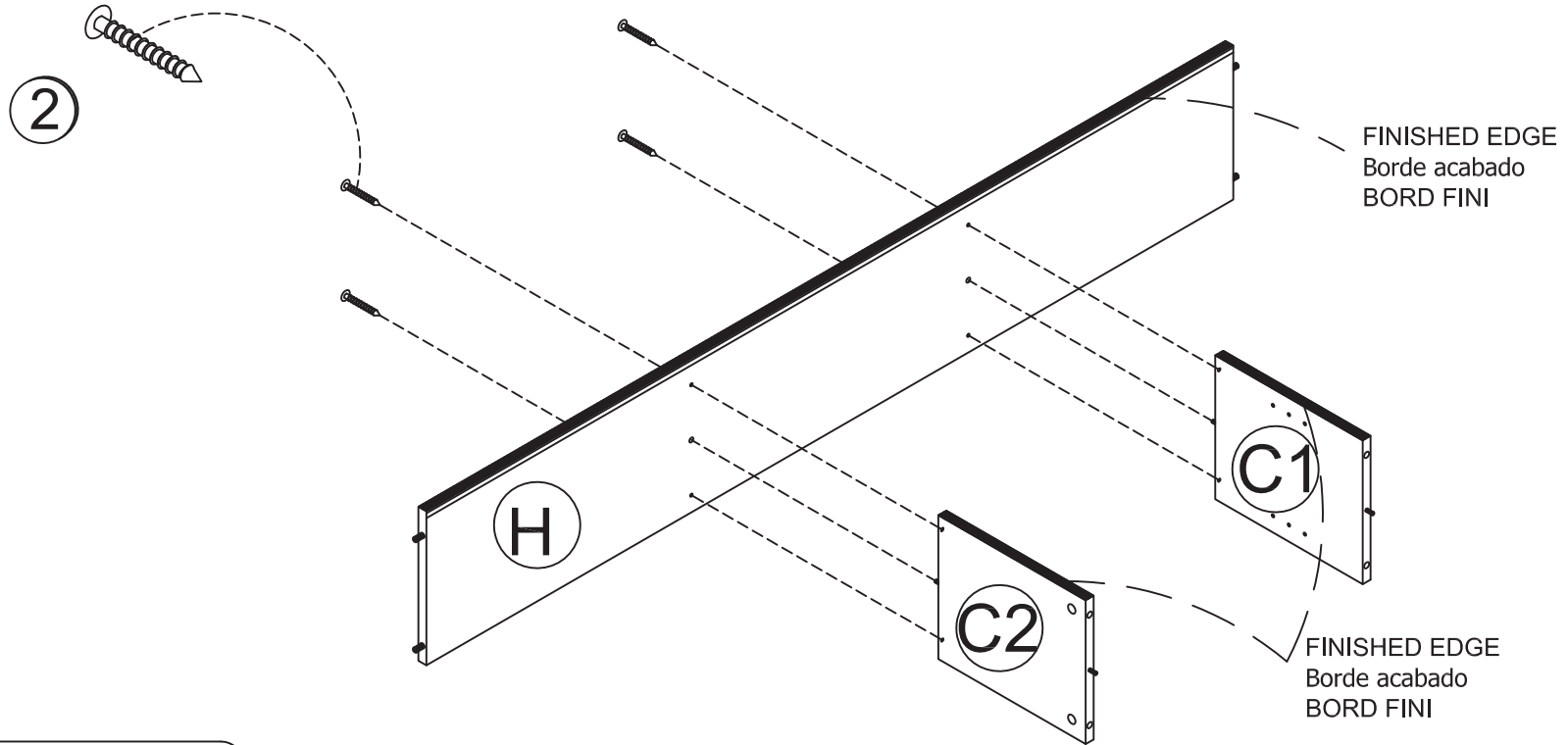


# 2



# 3

Note: please tighten all screws in this step.  
Nota: Apriete todos los tornillos en el paso.  
Note: Veuillez serrer toutes les vis à cette étape.





# 4

②

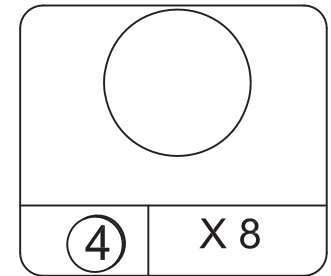
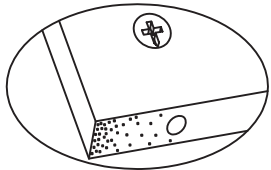
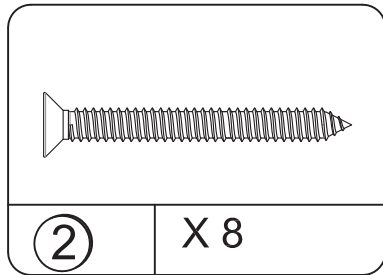
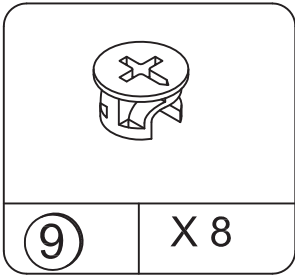
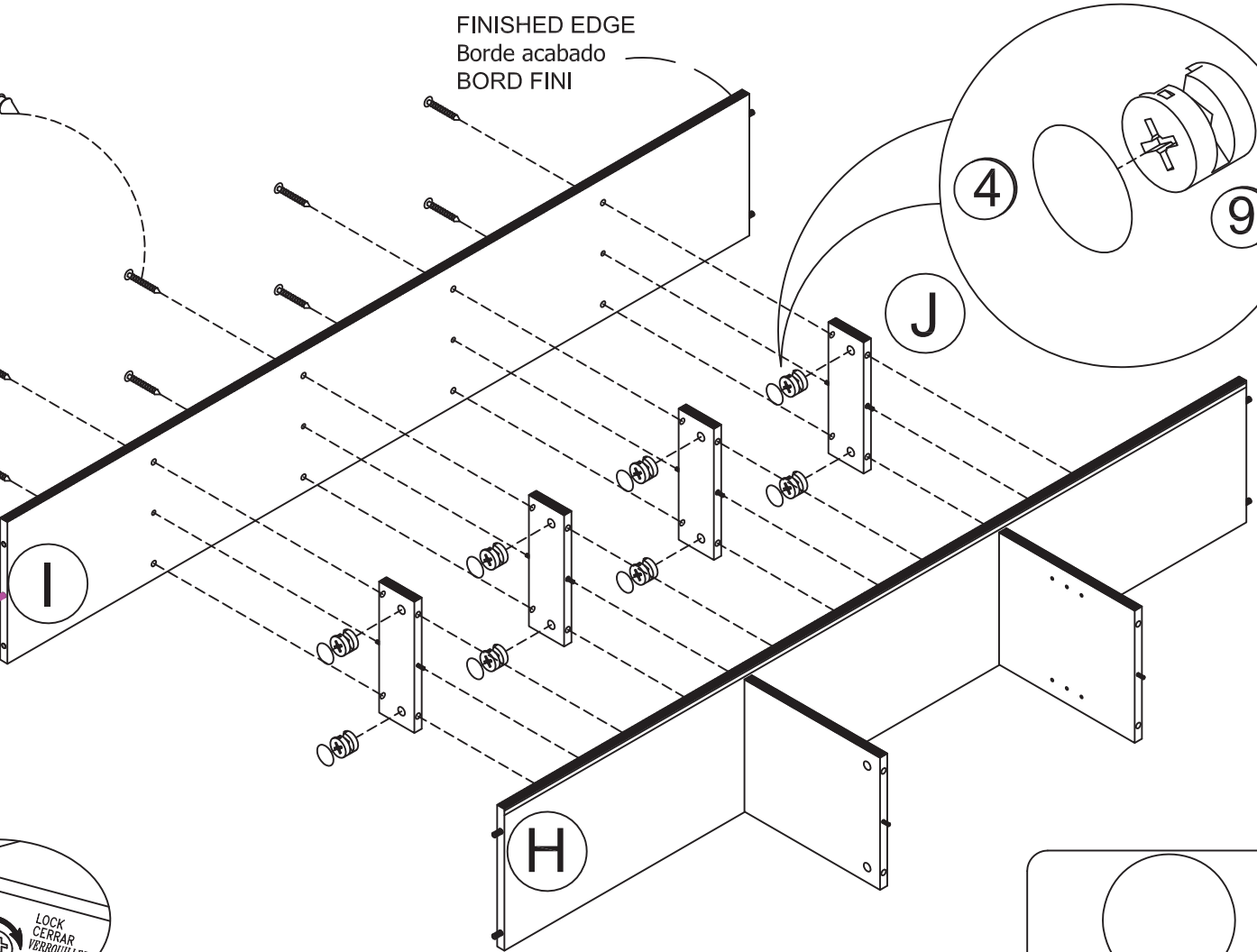
FINISHED EDGE  
Borde acabado  
BORD FINI

④

⑨

J

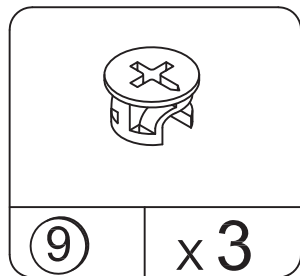
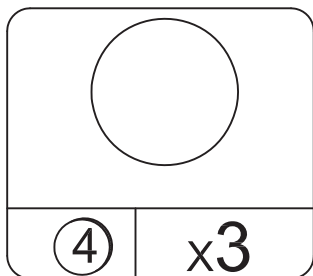
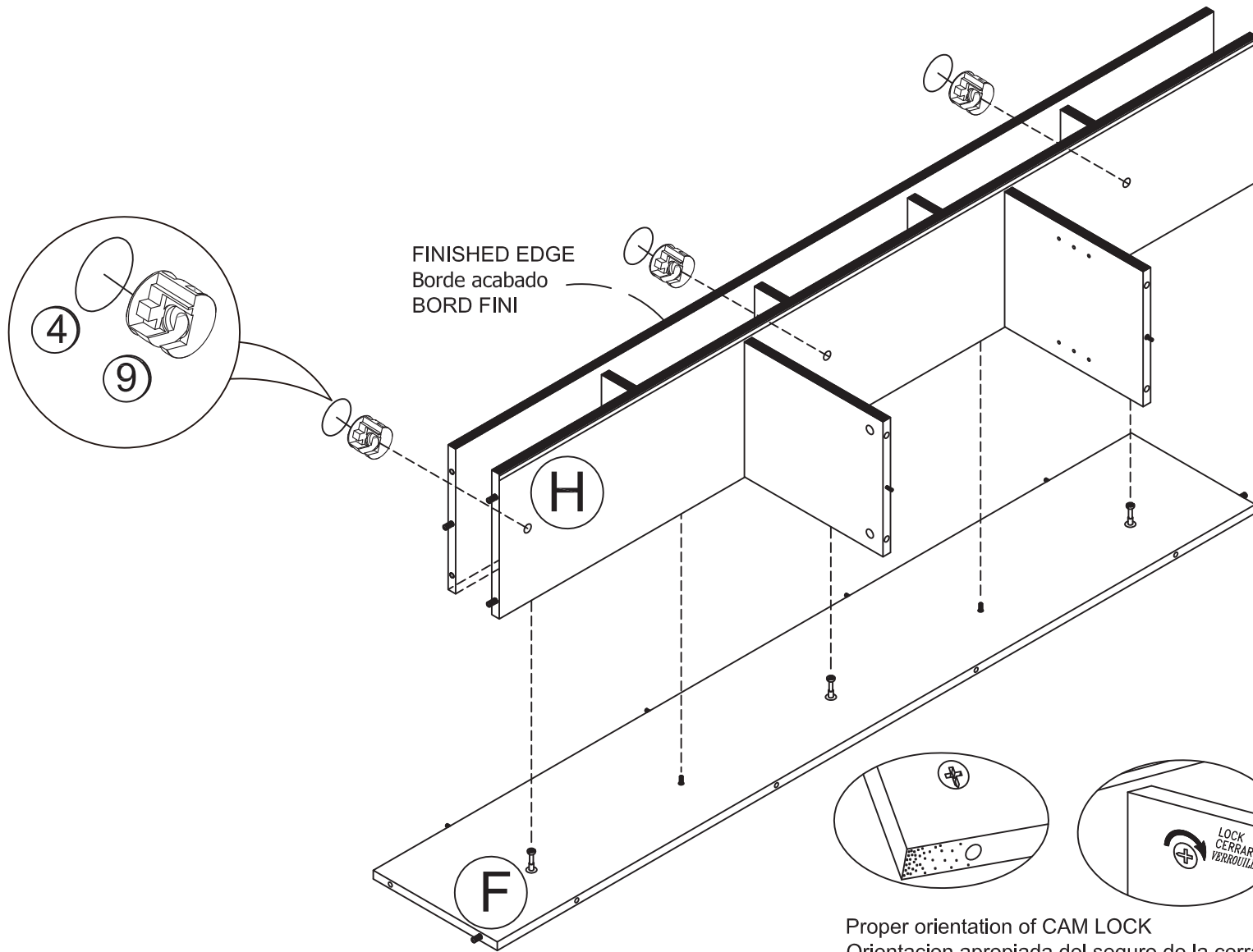
H



Proper orientation of CAM LOCK  
Orientacion apropiada del seguro de la cerradura  
Bonne orientation de la serrure de came.

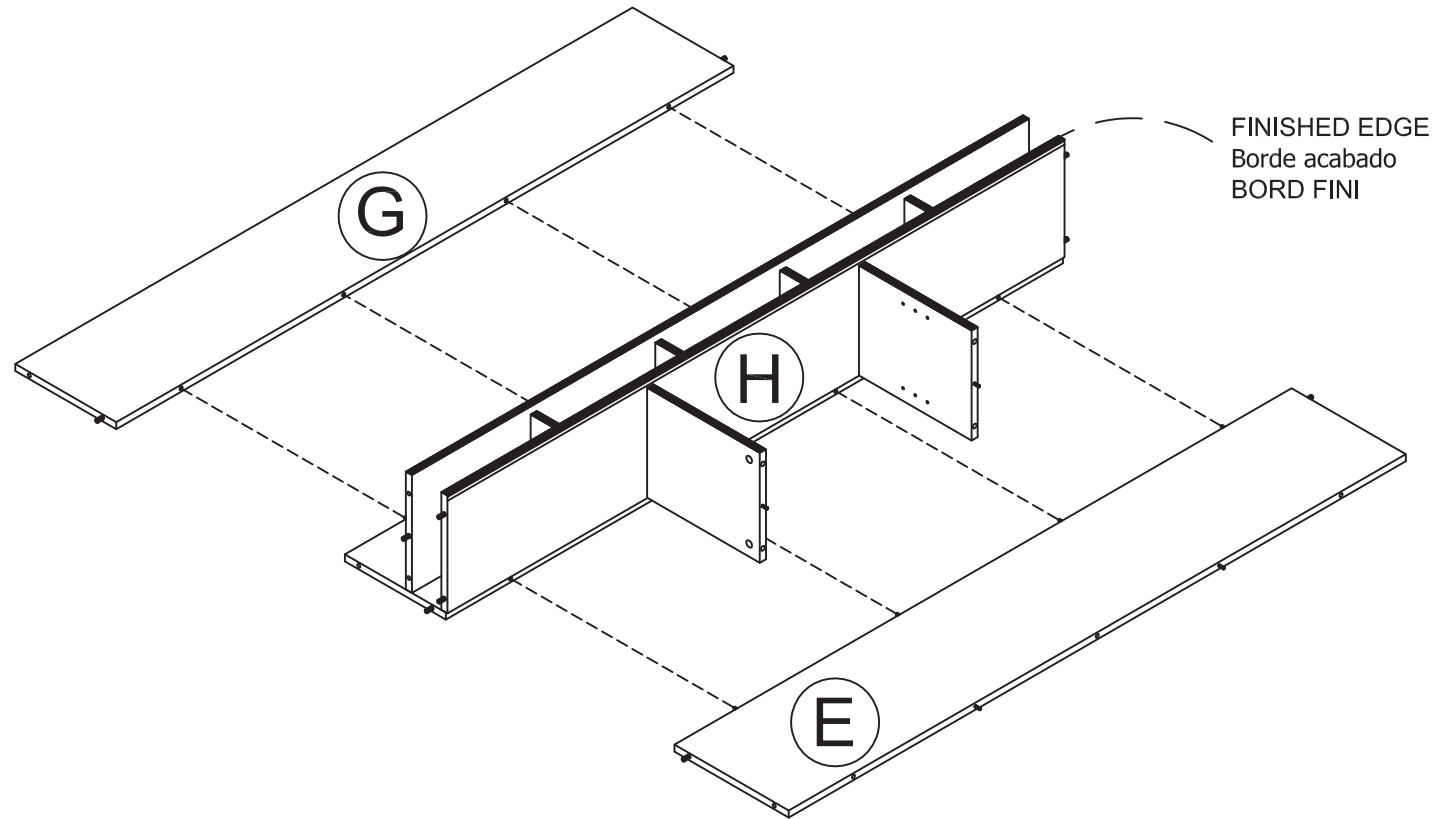
Note: please tighten all screws in this step.  
Nota: Apriete todos los tornillos en el paso.  
Note: Veuillez serrer toutes les vis à cette étape.

# 5

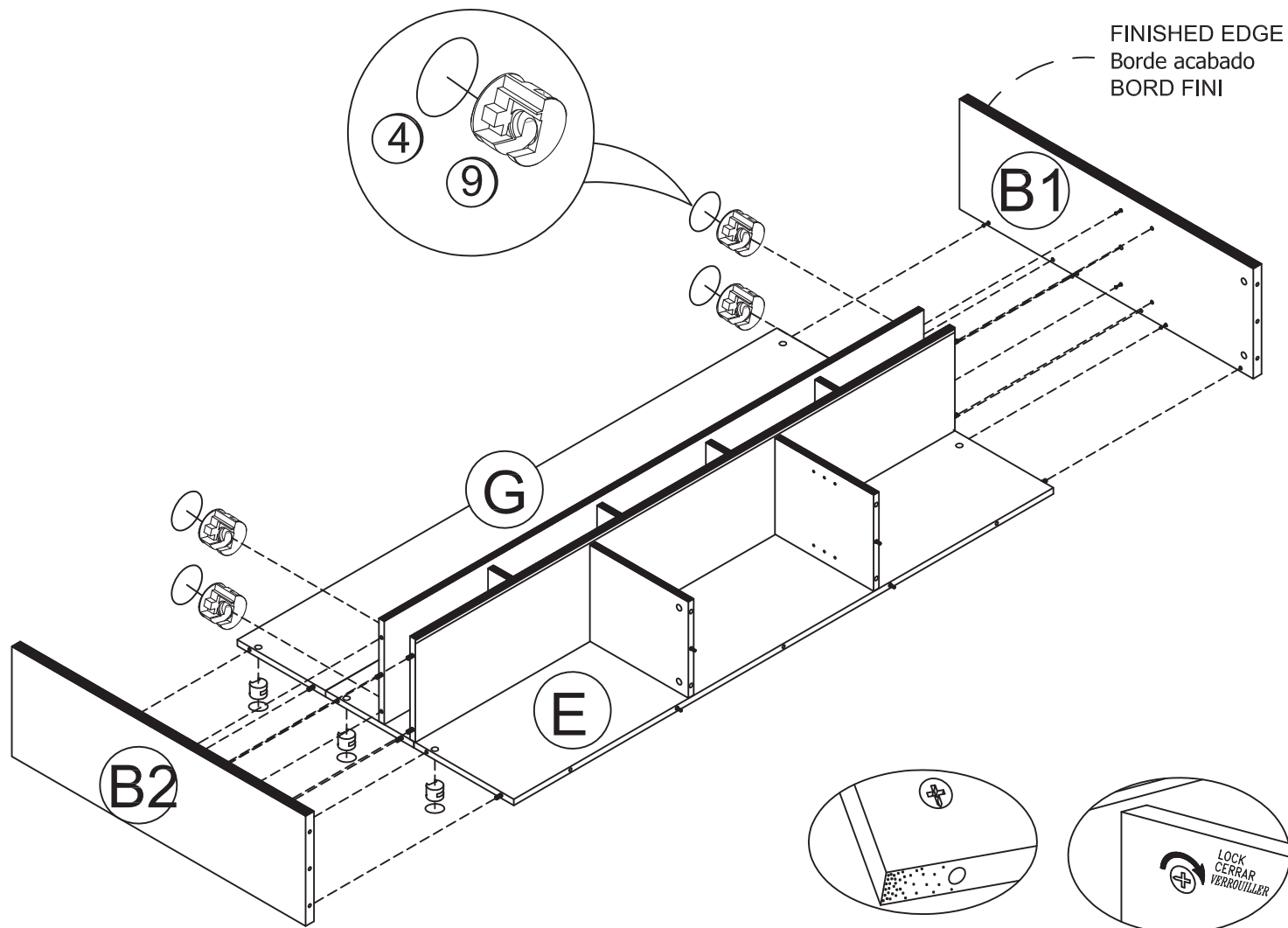
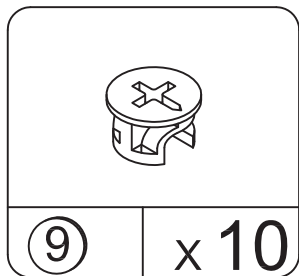
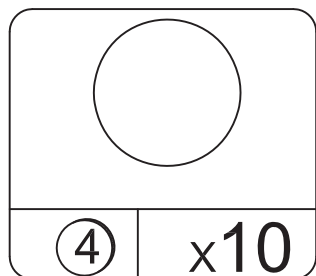


Proper orientation of CAM LOCK  
Orientacion apropiada del seguro de la cerradura  
Bonne orientation de la serrure de came.

6

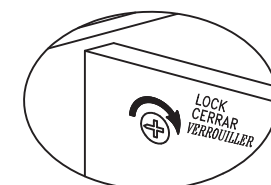
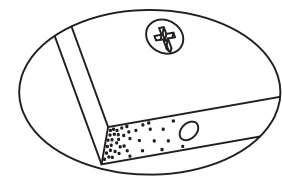
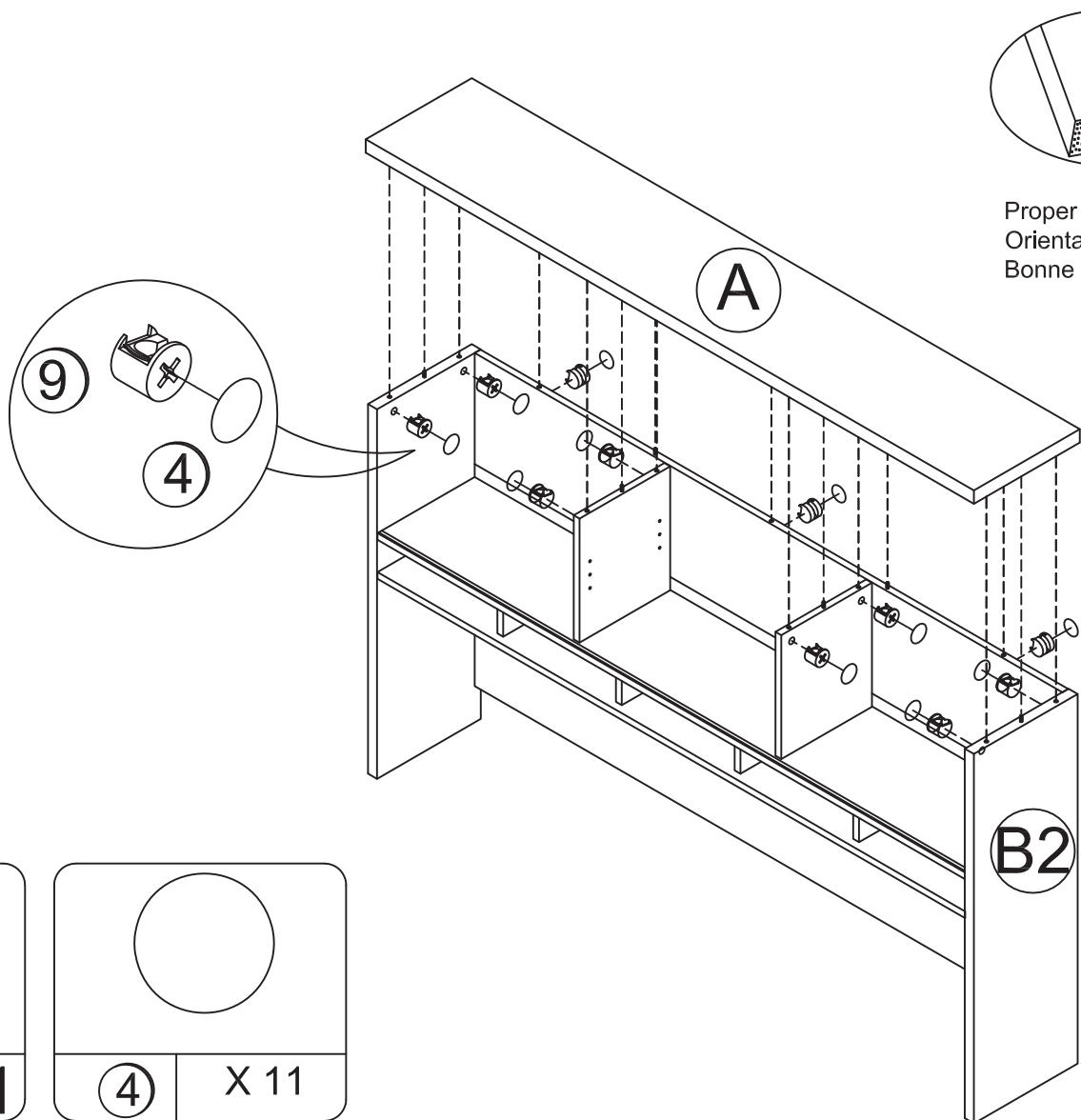


# 7

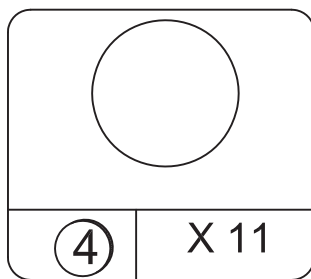
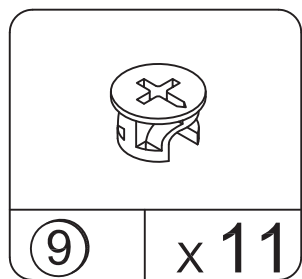


Proper orientation of CAM LOCK  
Orientacion apropiada del seguro de la cerradura  
Bonne orientation de la serrure de came.

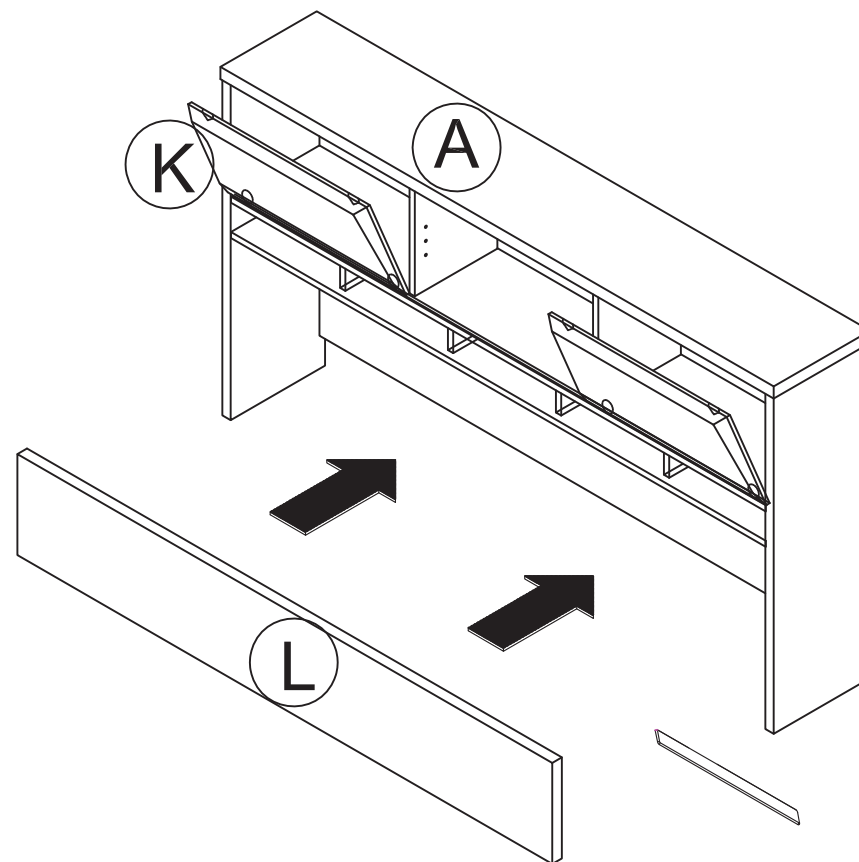
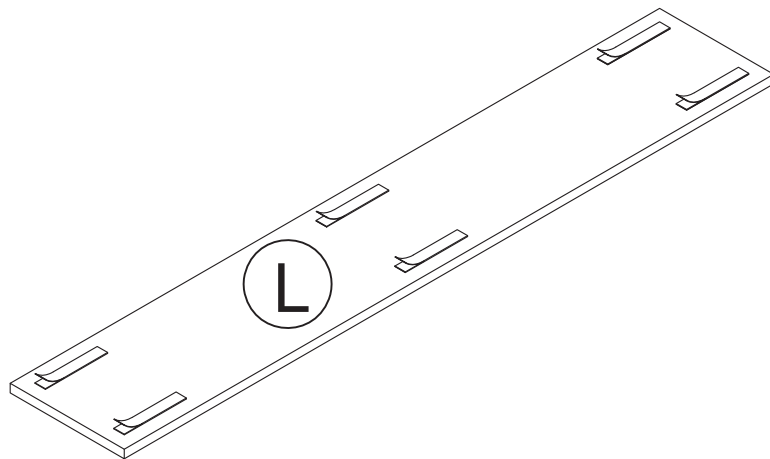
# 8



Proper orientation of CAM LOCK  
Orientacion apropiada del seguro de la cerradura  
Bonne orientation de la serrure de came.



# 9



Sliding door assembly process  
Proceso para montar la corredera de la puerta  
Processus d'assemblage de la porte coulissante

Door  
Puerta  
Porte

Attach to the groove!  
Fijar a la ranura!  
Fixez à la rainure!

Door  
Puerta  
Porte

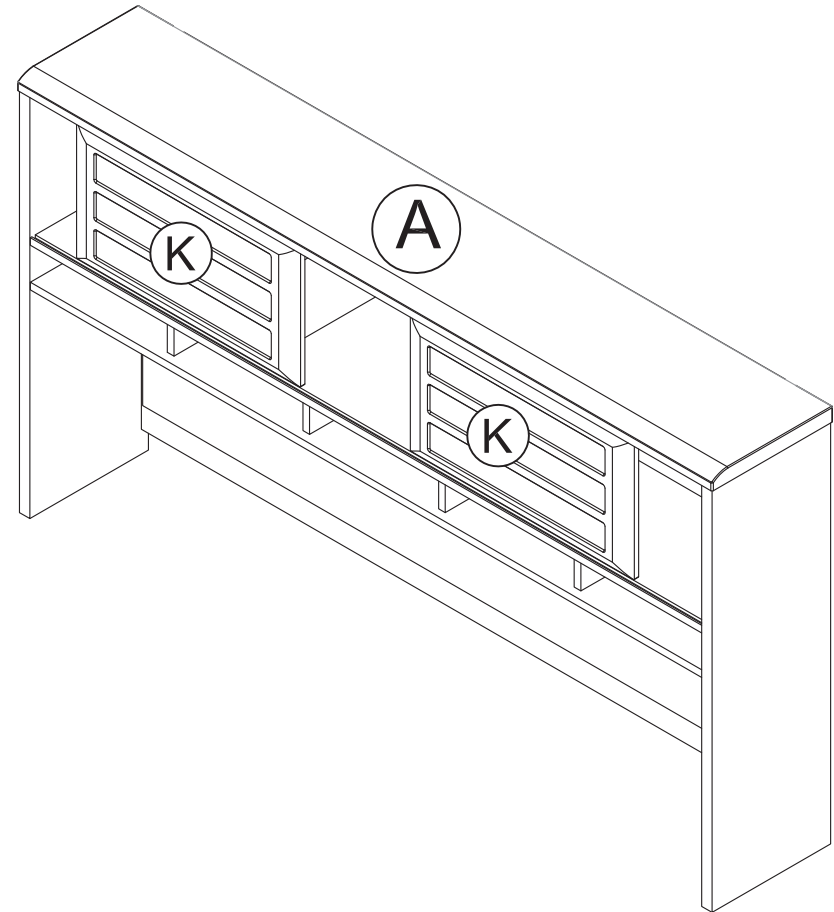
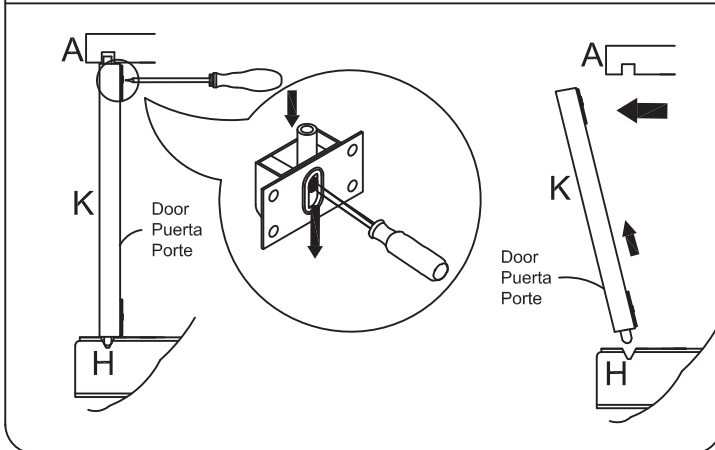
Push the button upwards and make sure the bolt extend to the groove of top panel.  
Empuje el botón hacia arriba y asegúrese de que el perno se extienden a la ranura del panel superior.  
Poussez le bouton vers le haut et assurez-vous que le boulon s'étend à la rainure sur le panneau supérieur.

# 10

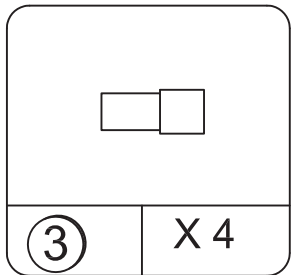
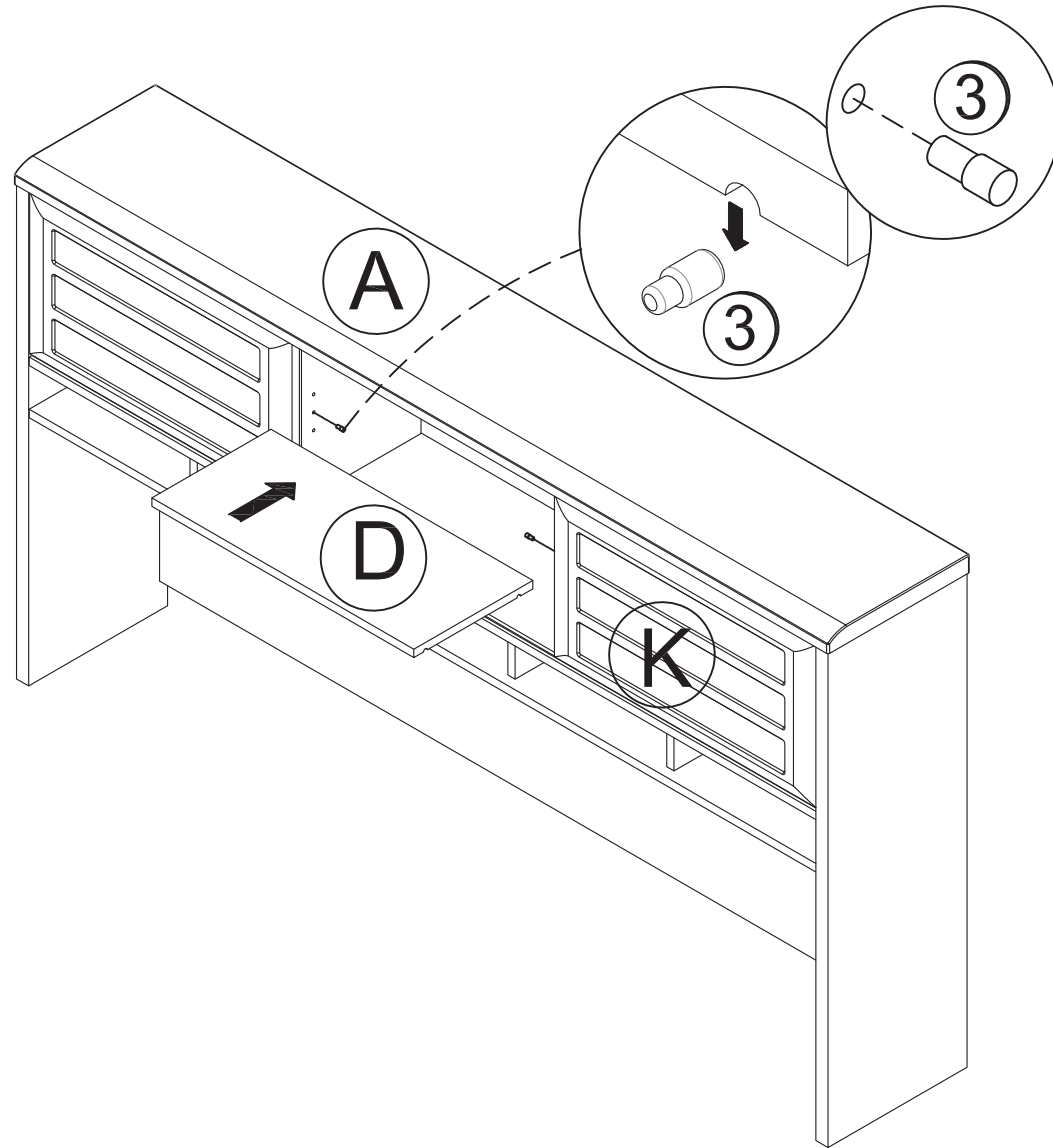
## WARNING

This step is just for taking sliding door off !

Sliding door dis-assembly process  
Proceso para desmontar la corredera de la puerta  
Processus de désassemblage de la porte coulissante



# 11

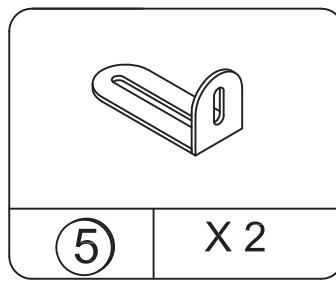
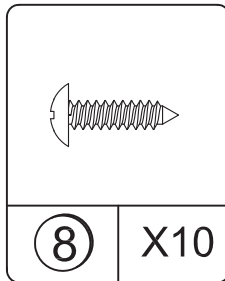
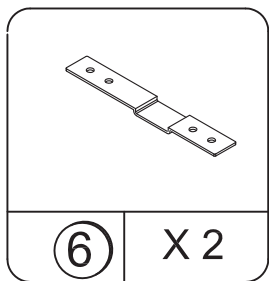
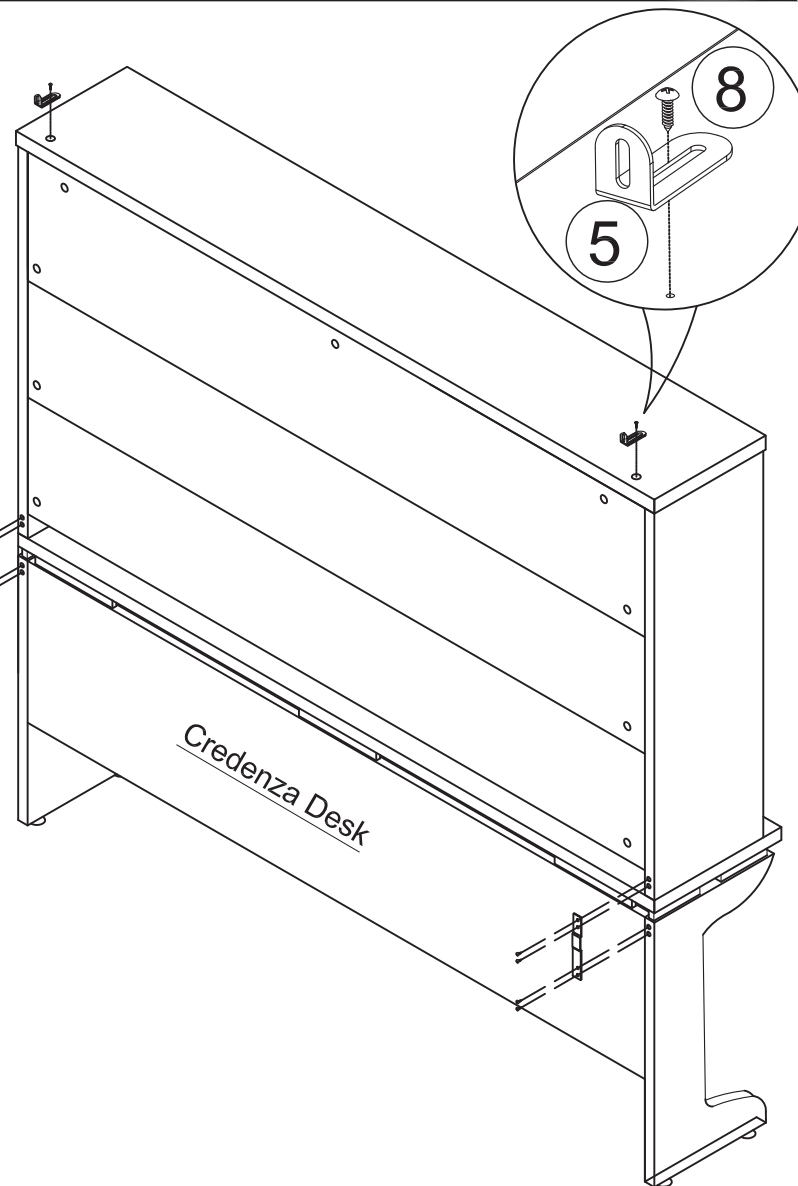
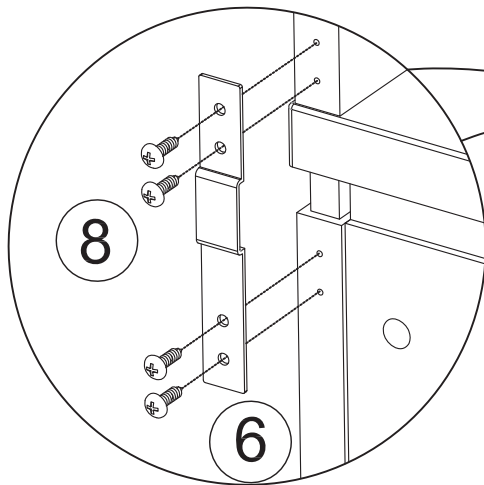




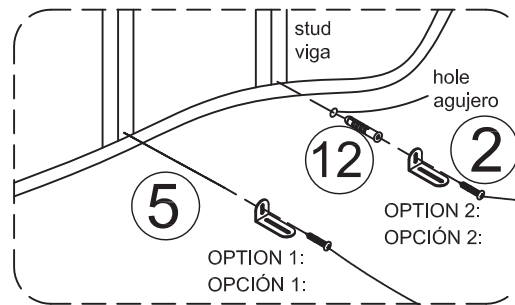
# 12

NOTE: This step is for connecting Hutch (9909096) to Credenza desk (9800096).

Note: please tighten all screws in this step.  
Nota: Apriete todos los tornillos en el paso.  
Note: Veuillez serrer toutes les vis à cette étape.



# 13



Fasten the ANGLE BRACKET (5) to the wall using OPTION 1 or 2 as shown.

**OPTION 1:**

Fasten the ANGLE BRACKET (5) to a stud in the wall using the SCREW (2).

**OPTION 2:**

Drill a 3/16" diameter hole in the wallboard. Tap the WALL ANCHOR (12) into the hole until it is flush. Fasten the ANGLE BRACKET (5) to the WALL ANCHOR (12) using the SCREW (2).

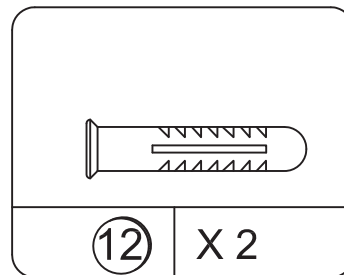
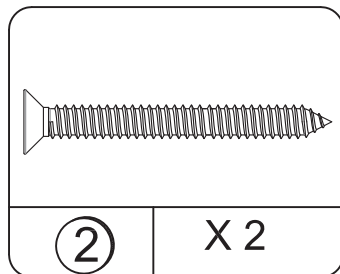
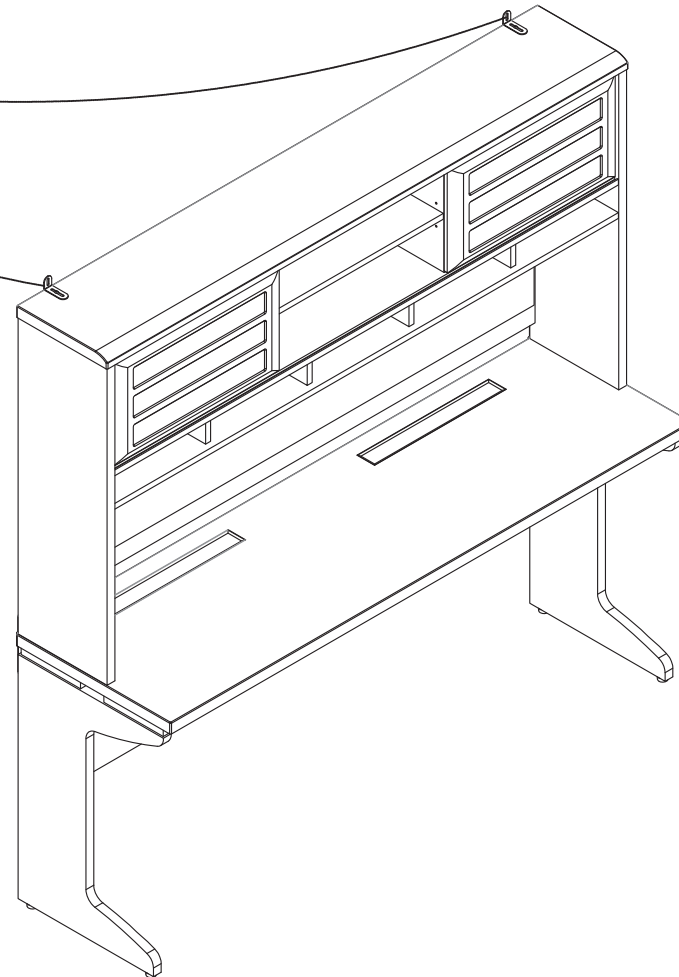
Fije el ÉQUERRE (5) a la pared que usa la OPCIÓN 1 o 2 como mostrada.

**OPCIÓN 1:**

Fije la ÉQUERRE (5) a una viga en la pared ccon el VIS (2).

**OPCIÓN 2:**

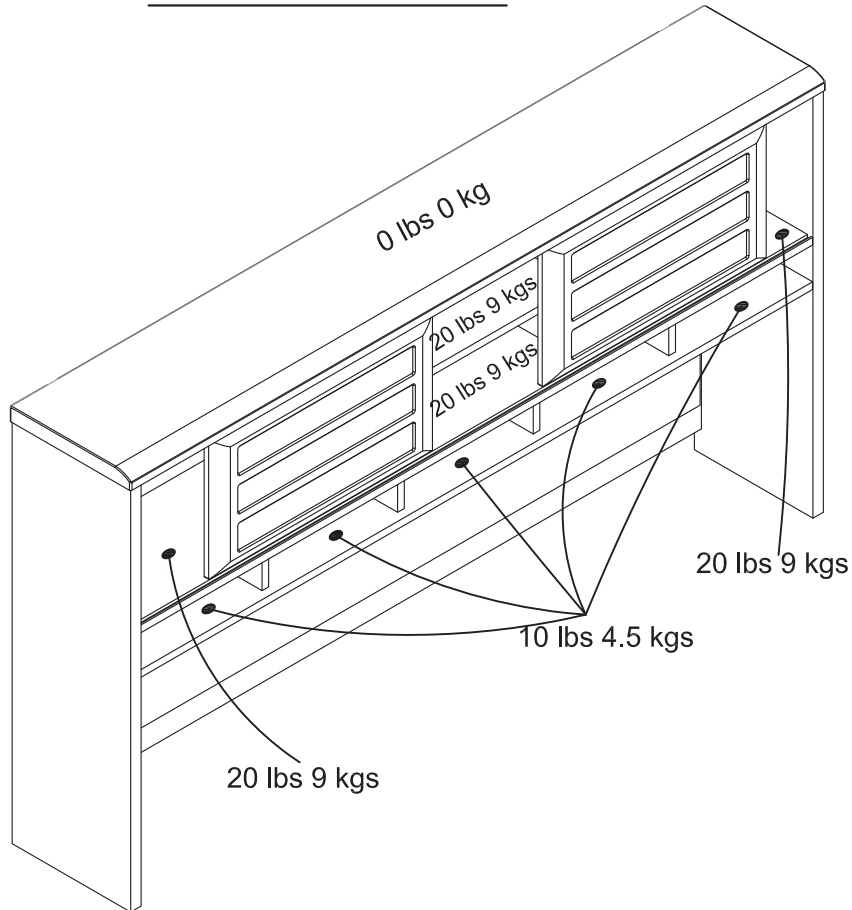
Taladre un agujero de un diametro de 3/16" en la pared. Martille el ANCRAGE MURAL (12) dentro del agujero hasta que est[á] al ras de la pared. Fije la ÉQUERRE (5) a la ANCRAGE MURAL (12) con el VIS (2).



WEIGHT LIMITS:

LÍMITES DE PESO:

LIMITES DE POIDS :



Enjoy Your Furniture  
DISFRUTE DE SU MUEBLE  
Profitez de votre meuble.

This unit has been designed to support the maximum loads shown. Exceeding these load limits could cause sagging, instability, product collapse, and/or serious injury.

Esta unidad ha sido diseñada para soportar una carga máxima como se muestra. Excederse en los límites de cargas o sobre peso puede ocasionar inestabilidad, flacidez, y el derrumbamiento del mueble y ocasionar lesiones.

Ce meuble a été conçu pour soutenir les charges maximum indiquées. Si ces limites sont dépassées, le meuble peut fléchir, devenir instable, s'effondrer et causer des blessures graves.

**⚠ WARNING**

Please make sure that all the objects are removed before moving the assembled unit. The unit must be lifted by more than one person, not dragged or pushed. Failure to do so will cause product damage, instability, product collapse, and/or serious injury.

**⚠ ADVERTENCIA**

Por favor, asegúrese de que todos los objetos sean removidos antes de mover la unidad ensamblada. La unidad debe ser levantada por más de una personas no arrastrada o empujada. No hacerlo podría causar la destrucción del mueble, inestabilidad y provocar severas lesiones.

**⚠ AVERTISSEMENT**

Veillez vous assurer d'enlever tous les objets du meuble avant de le déplacer. Le meuble doit être soulevé en équipe et non traîné ou poussé. Si vous ne respectez pas cette directive, le meuble peut se briser, devenir instable, s'effondrer et entraîner des blessures graves.