

THIS INSTRUCTION BOOKLET CONTAINS **IMPORTANT** SAFETY INFORMATION. PLEASE READ IT CAREFULLY AND KEEP FOR FUTURE REFERENCE.

ESTE MANUAL DE INSTRUCCIONES CONTIENE INFORMACION SEGURA E **IMPORTANTE** POR FAVOR LEA CUIDADOSAMENTE Y MANTENGA PARA FUTURAS REFERENCIAS.

CE LIVRET D'INSTRUCTIONS CONTIENT **D'IMPORTANTES** INFORMATIONS SUR LA SÉCURITÉ. VEUILLEZ LE LIRE ET LE CONSERVER POUR CONSULTATION ULTÉRIEURE.



**DO NOT RETURN PRODUCT TO THE STORE**  
Individual stores do not stock parts.

**NO REGRESE EL PRODUCTO A LA TIENDA**  
independientes no tienen las partes

**NE RETOURNEZ PAS LE PRODUIT AU MAGASIN**  
Les détaillants ne gardent pas de pièces.

Lot number /Numero/ Numéro de lot : \_\_\_\_\_  
Date of purchase /Fecha que compro/ Date d'achat : \_\_\_\_/\_\_\_\_/\_\_\_\_

If a part is missing or damaged, call our toll-free customer service line. We will gladly ship your replacement parts **FREE** of charge.

Si una pieza esta dañada o perdida llame a nuestro teléfono Del servicio al cliente. Con gusto le enviaremos las partes Para reemplazar las dañadas. No hay cargos adicionales es gratis.

Si une pièce est manquante ou endommagée, composez le numéro sans frais de notre service à la clientèle. Nous expédierons vos pièces de rechange **GRATUITEMENT**.

Need parts or assistance?  
¿Necesita partes o asistencia?  
Besoin de pièces ou d'assistance?

**1-800-489-3351**

or visit our website  
O visite nuestra página de internet.  
ou visitez notre site Web

**www.ameriwoodhome.com**

For prompt, reliable service, please have your manual ready.

Para obtener un servicio rápido por favor tenga su manual a la mano.

Pour un service rapide et fiable, ayez en main votre manuel d'assemblage.

Recommended no. of people needed for assembly : 2

Se recomienda un número de personas para ensamblar: 2

Nombre de personnes nécessaires recommandé pour  
l'assemblage : 2

## Before starting - Antes de Empezar - Avant de commencer

Read each section carefully before starting. It is very important that each step is performed in the correct order. If these steps are not followed in sequence, assembly difficulties will occur.

Lea cada sección cuidadosamente antes de empezar. Es muy importante que cada paso este realizado en el correcto orden. Si estos pasos no se siguen en secuencia. El ensamblaje se dificultara.

Lisez chaque étape attentivement. Il est très important que chaque étape de l'assemblage soit exécutée dans le bon ordre. Si ces étapes ne sont pas exécutées dans le bon ordre, vous risquez d'avoir des difficultés à assembler le meuble.

Make sure all parts are included. Most board parts are labeled or stamped on the raw edge.

Asegúrese que todas las partes estén incluidas. La mayoría de las partes de los tableros están etiquetados o estampados en el borde.

Assurez-vous que toutes les pièces sont incluses. La plupart des pièces en bois sont étiquetées ou estampées sur le bord non fini.

Work in spacious area, preferably on a carpet, near the place the unit will be located.

Trabaje en un área amplia, preferiblemente sobre una carpeta, cerca del lugar que la unidad será ubicada.

Travaillez dans un endroit spacieux, préférentiellement sur un tapis, près de l'endroit où le meuble sera utilisé.

Have the following tools close at hand.

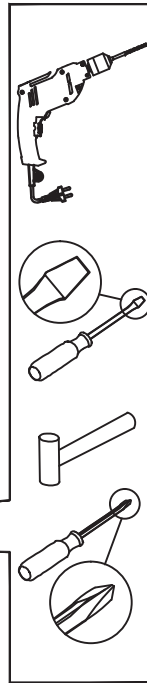
Tenga las siguientes herramientas cerca y a mano.

Ayez les outils suivants à la portée de la main.

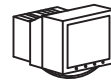
Do not use power tools to assemble your furniture. Power tools may strip or damage the parts.

No use Herramientas eléctricas para armar su mueble. Herramientas eléctricas pueden romper o dañar las partes.

N'utilisez pas d'outils électriques pour assembler votre mobilier. Les outils électriques peuvent endommager les pièces.



Call us at:  
Llámenos al : 1-800-489-3351  
Composez le:



Visit our Website:  
Visite nuestra página de internet:  
Visitez notre site Web :

[www.ameriwoodhome.com](http://www.ameriwoodhome.com)

Monday - Friday  
9:00 a.m. - 5:00 p.m.  
Central Time

Lunes - Viernes  
9:00 a.m.-5:00 p.m  
Hora Central

Du lundi au vendredi  
9 h à 17 h  
Heure normale du  
Centre

## HELPFUL HINTS

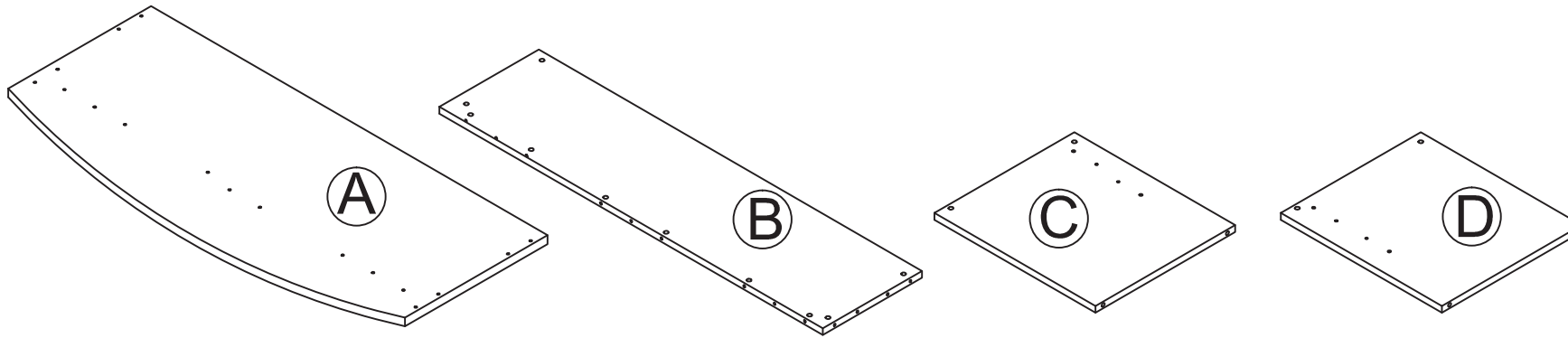
- Identify, sort and count the parts before beginning assembly.
- Compression dowels should be tapped in with a rubber mallet.
- Slides have a lip on the right side only.
- Back panels provide stability and support.
- Unit may collapse without the back panel installed.
- Clean the product with your choice of furniture polish and a soft cloth. **DO NOT USE** harsh chemicals or abrasive cleaners.
- Move your new furniture carefully. Two people are needed to lift and carry the unit to its new location.
- Never push, drag or scoot your furniture (especially on a carpet).

## CONSEJOS ÚTILES

- Identifique, clasifique y cuente las partes antes de empezar el ensamblaje.
- Los pasadores de compresión deben ser golpeados ligeramente con un martillo de goma
- Las correderas de cajón tienen un labio solo en la parte derecha.
- Los paneles traseros dan estabilidad a los muebles.
- El mueble puede colapsar si no se instala el panel trasero.
- Limpie el producto con el líquido de limpieza para muebles de su elección de muebles y un paño suave, no utilice químicos ásperos o limpiadores fuertes.
- Mueva el mueble cuidadosamente. 2 personas se necesitan para levantar y llevar la unidad al lugar deseado.
- Nunca empuje, arrastre o jale sus muebles (especialmente sobre alfombras).

## CONSEILS PRATIQUES

- Identifiez, séparez et comptez les pièces avant d'entreprendre l'assemblage.
- Insérez les goujons de compression avec un marteau.
- Les glissières ont un rebord seulement sur le côté droit.
- Les panneaux arrière stabilisent et soutiennent le meuble.
- Sans leur panneau arrière, les unités peuvent s'écrouler.
- Nettoyez le produit avec un poli à meubles et un linge doux. **N'UTILISEZ PAS** de produits chimiques ou de nettoyeurs abrasifs.
- Déplacez votre nouveau meuble avec soin, avec l'aide d'une autre personne et portez-le jusqu'à son nouvel emplacement.
- Ne poussez ou ne traînez jamais votre mobilier (surtout sur un tapis).

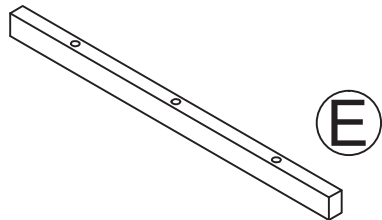


TOP  
Panel superior  
PANNEAU DESSUS  
T9319333010EL

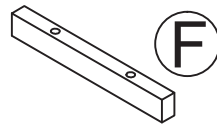
BACK PANEL  
Panel trasero  
PANNEAU ARRIÈRE  
T9319333020EL

LEFT DESK PANEL  
Panel izquierdo  
PANNEAU GAUCHE  
T9319333030EL

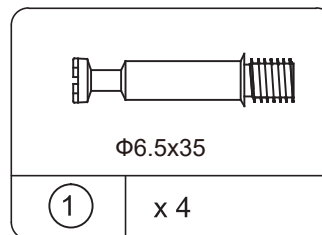
RIGHT DESK PANEL  
Panel lateral derecho  
PANNEAU DROIT  
T9319333040EL



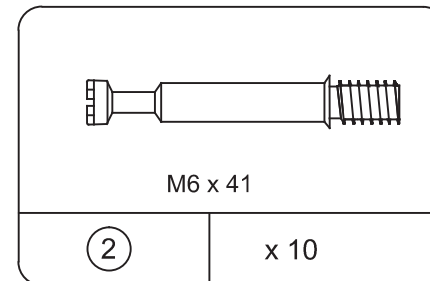
RAIL  
Riel  
RAIL  
T9319333050EL  
QTY: 3



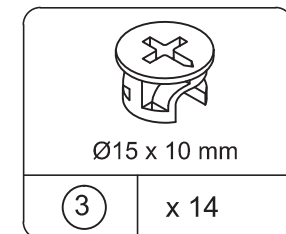
RAIL  
Riel  
RAIL  
T9319333060EL  
QTY: 4



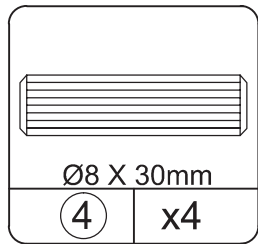
CAM BOLT  
Perno de la leva  
BOULON DE CAME  
TEL5101



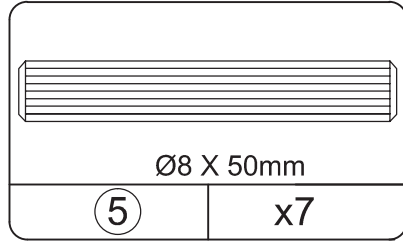
CAM BOLT  
Perno de la leva  
BOULON DE CAME  
TEL5107



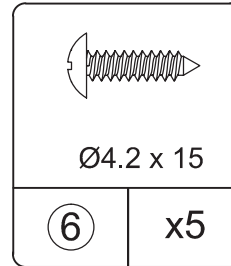
CAM LOCK  
Cerradura de la  
leva  
SERRURE DE  
CAME  
TEL5001



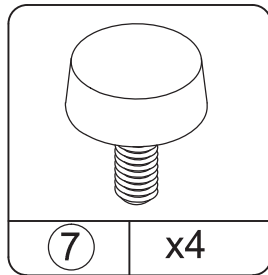
WOOD DOWEL  
Clavija de madera  
GOUJON EN BOIS  
TEL8001



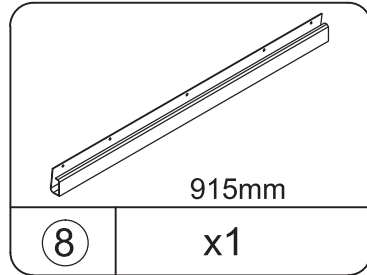
WOOD DOWEL  
Clavija de madera  
GOUJON EN BOIS  
TEL8006



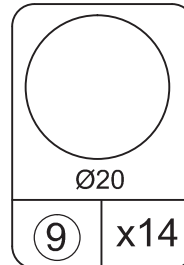
SCREW  
Tornillo  
VIS  
TEL4514



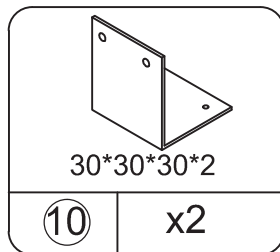
LEVELER  
Nivelador  
NIVELEUR  
TEL9005



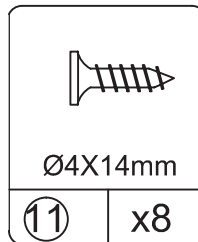
WIRE MANAGEMENT  
Sujetador de alambre  
GESTION DES FILS  
TEL9074



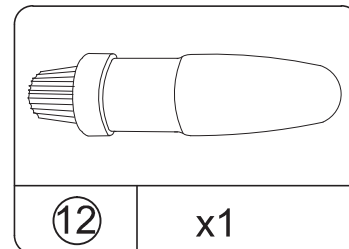
COVER  
Cubre  
COUVRE  
TEL5316



ANGLE BRACKET  
Escuadra  
ÉQUERRE  
TEL9075

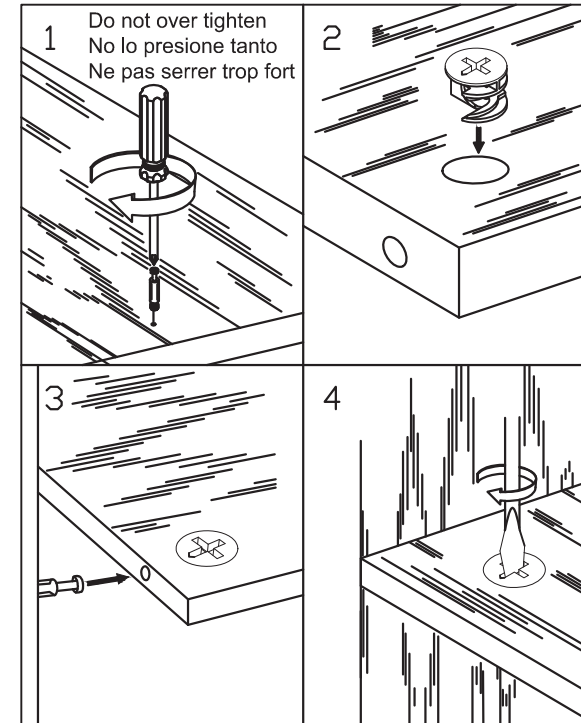


SCREW  
Tornillo  
VIS  
TEL4406



GLUE  
Pegamento  
COLLE  
TEL9002

This illustration shows how the CAM fastening system works.  
La ilustración muestra la fijación apropiada del seguro de la cerradura.  
Cette illustration montre comment fonctionne le système de fixation de la CAME.

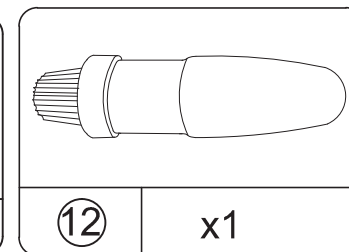
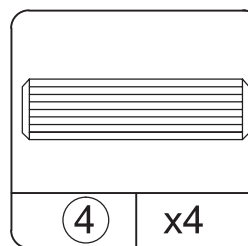
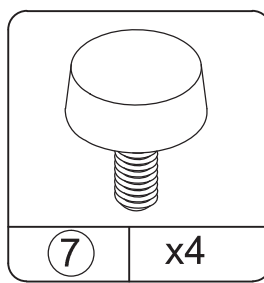
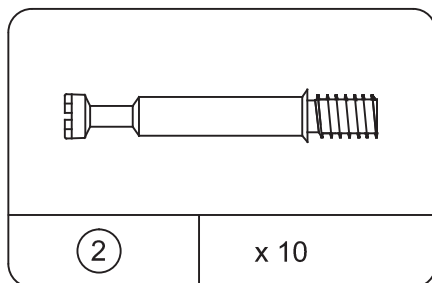
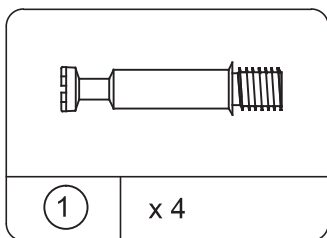
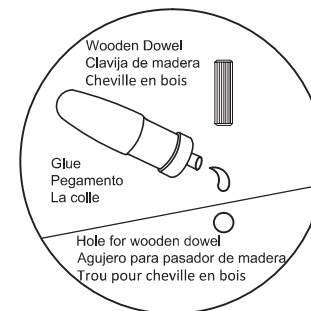
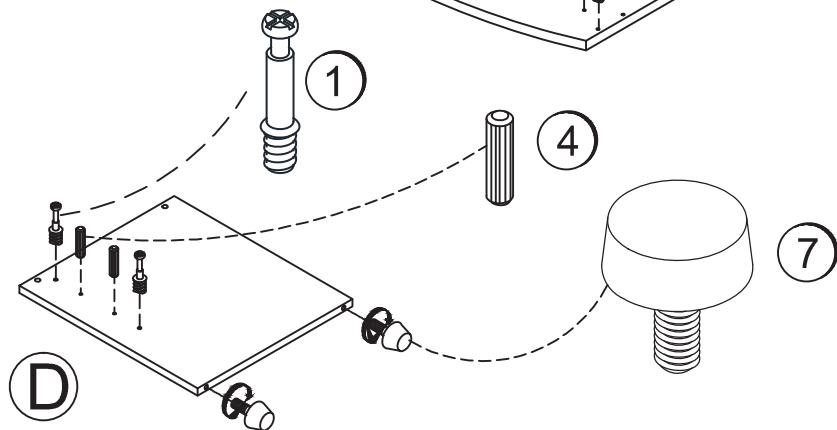
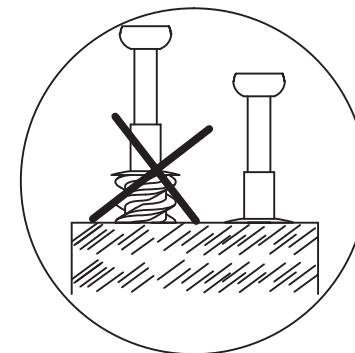
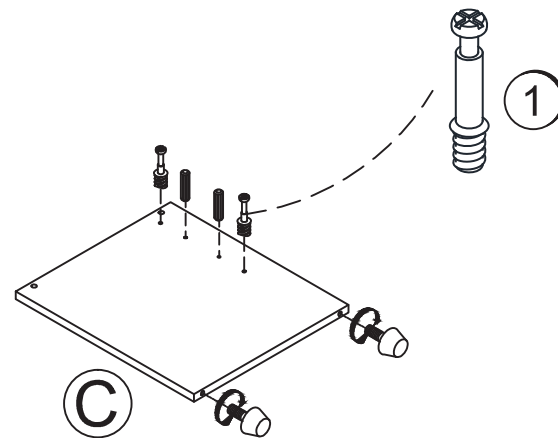
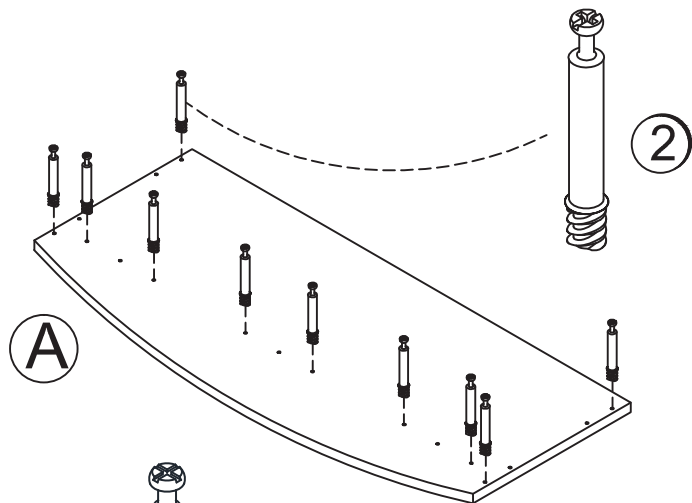


To view a video on how the CAM fastening system works, download a free QR-reader on your smartphone, then scan the code.

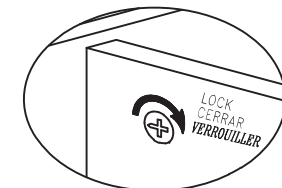
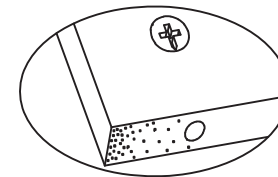
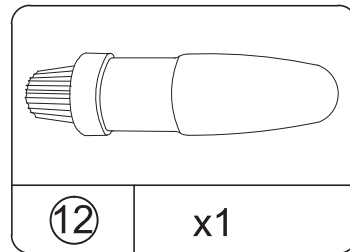
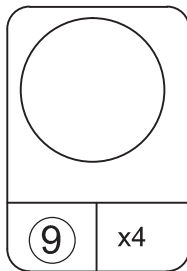
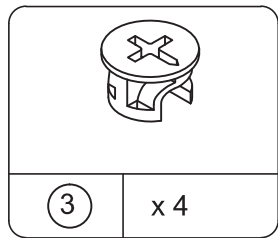
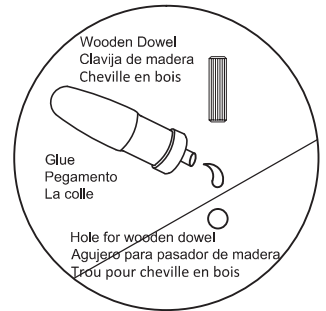
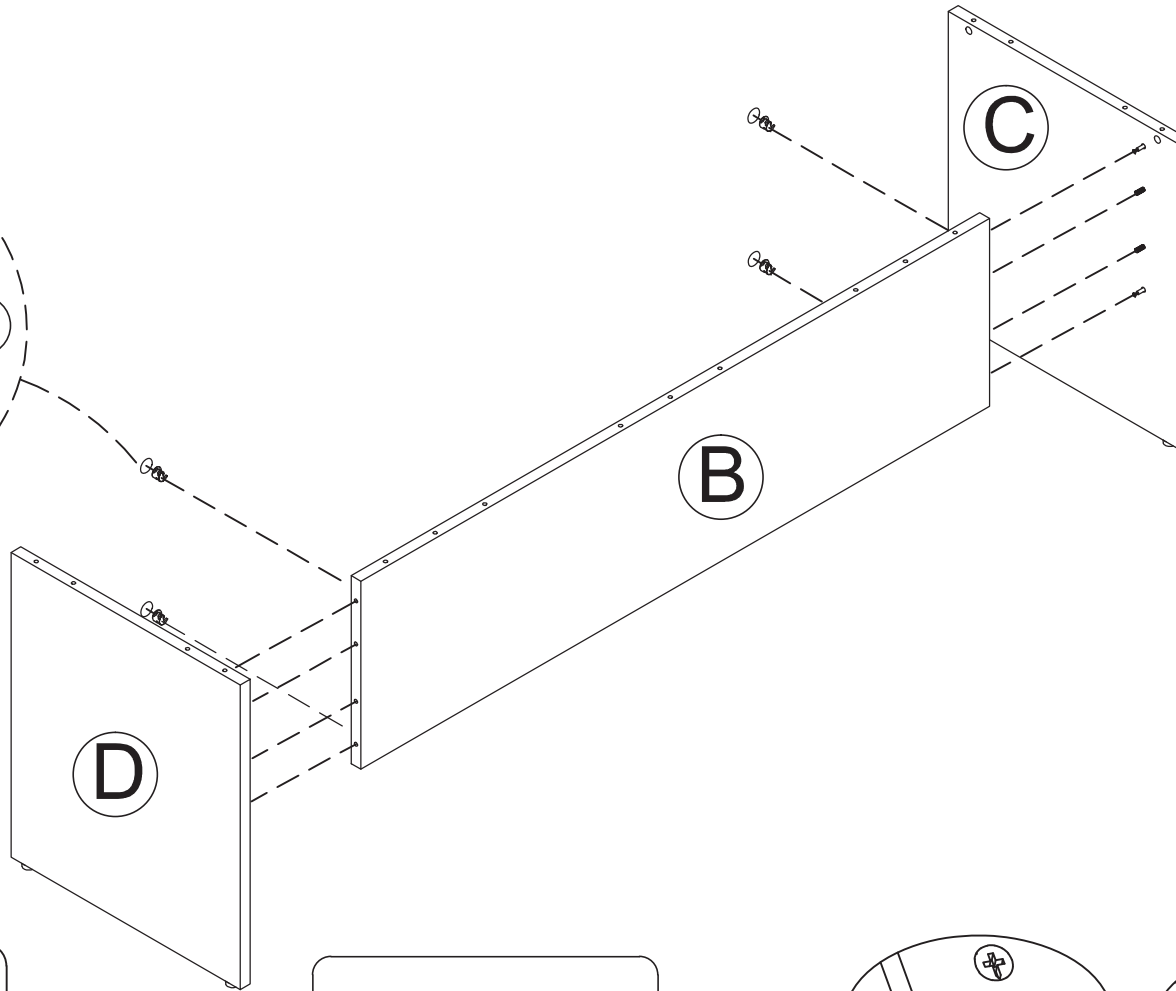
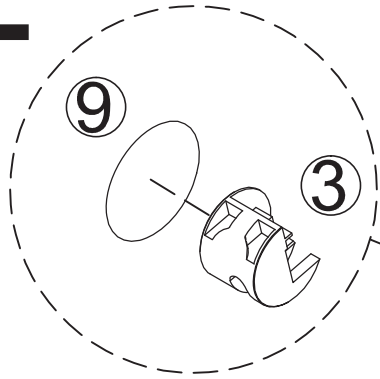
Mirar el vídeo sobre cómo funciona el sistema de seguro de la leva, bajar gratis el QR del documento por el teléfono y, a continuación, escanear el código.

Pour voir une vidéo sur le fonctionnement du système de fixation de la CAME, téléchargez l'application gratuite QR-reader sur votre téléphone intelligent et numérisiez le code.

# 1

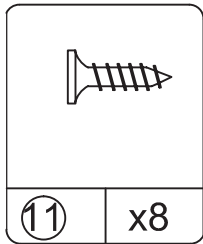
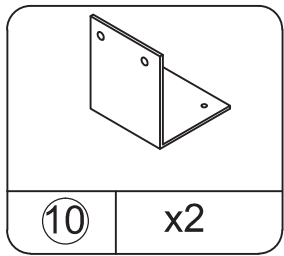
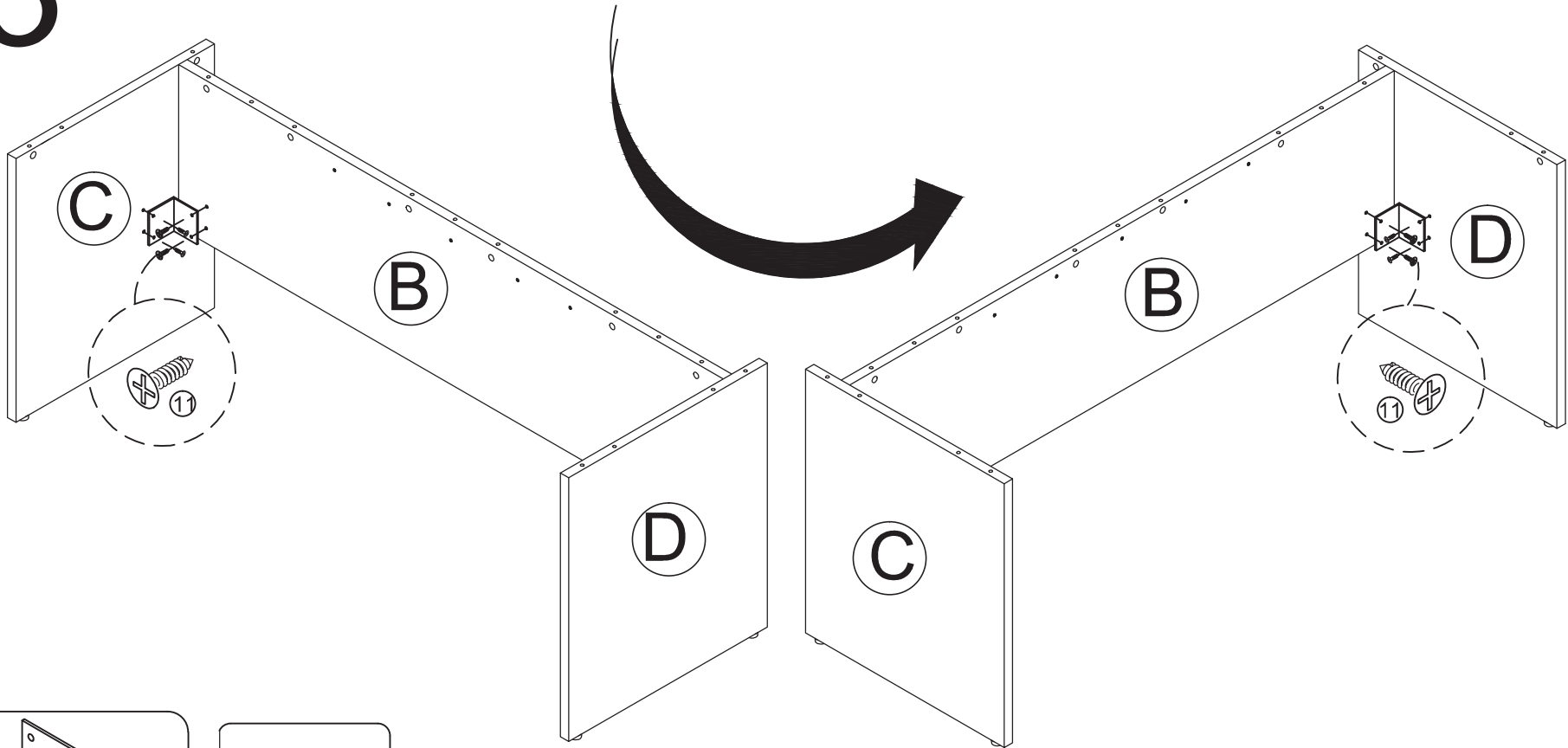


# 2

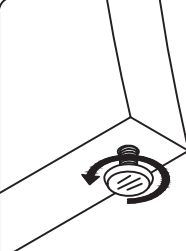
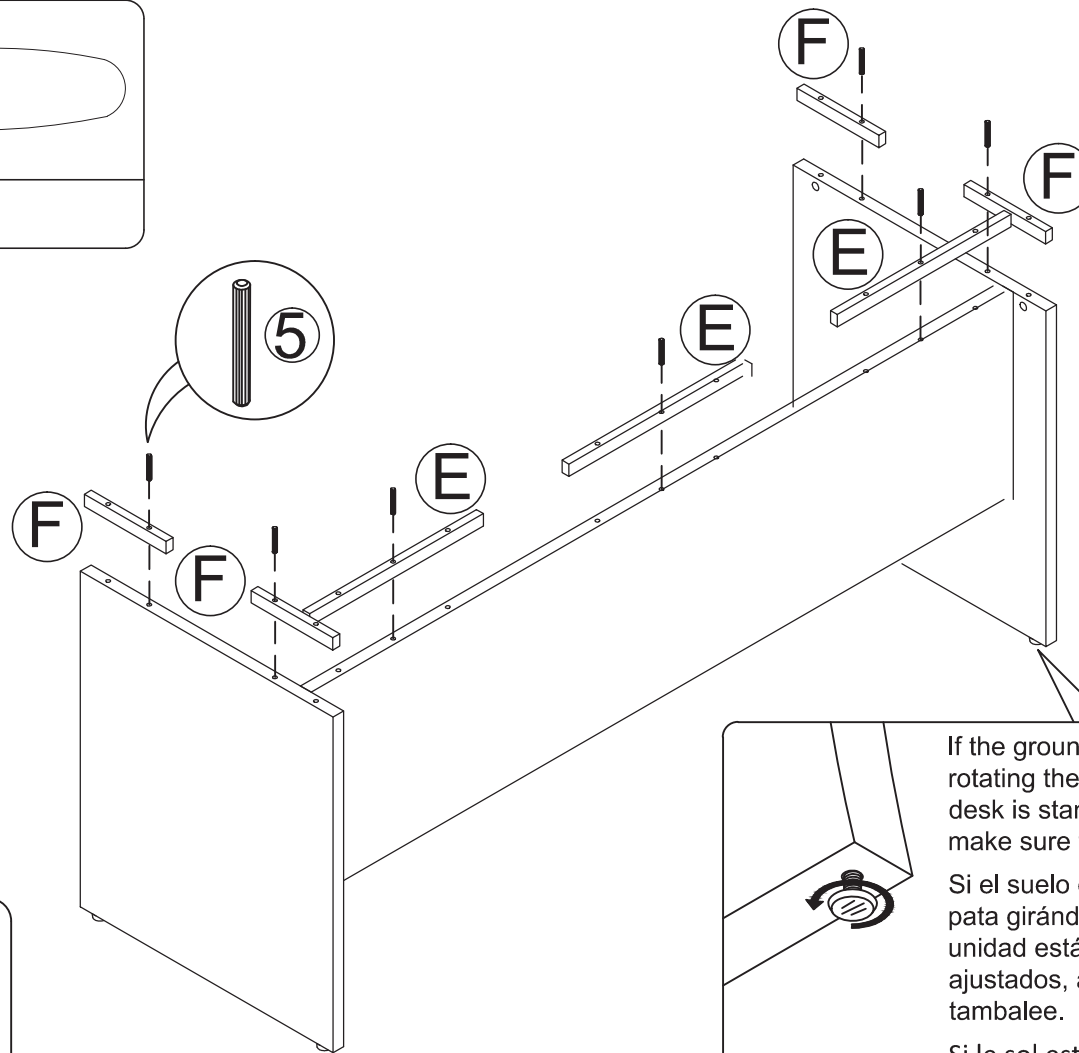
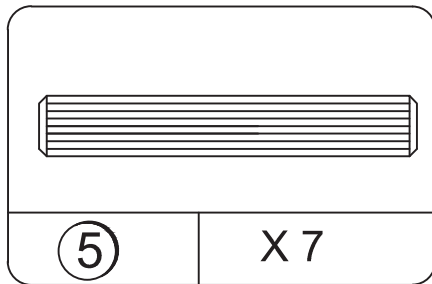
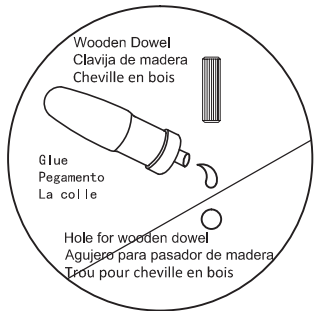
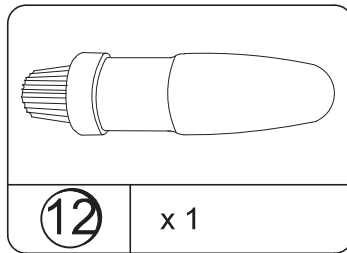


Proper orientation of CAM LOCK  
Orientacion apropiada del seguro de la cerradura  
Bonne orientation de la serrure de came.

3



# 4



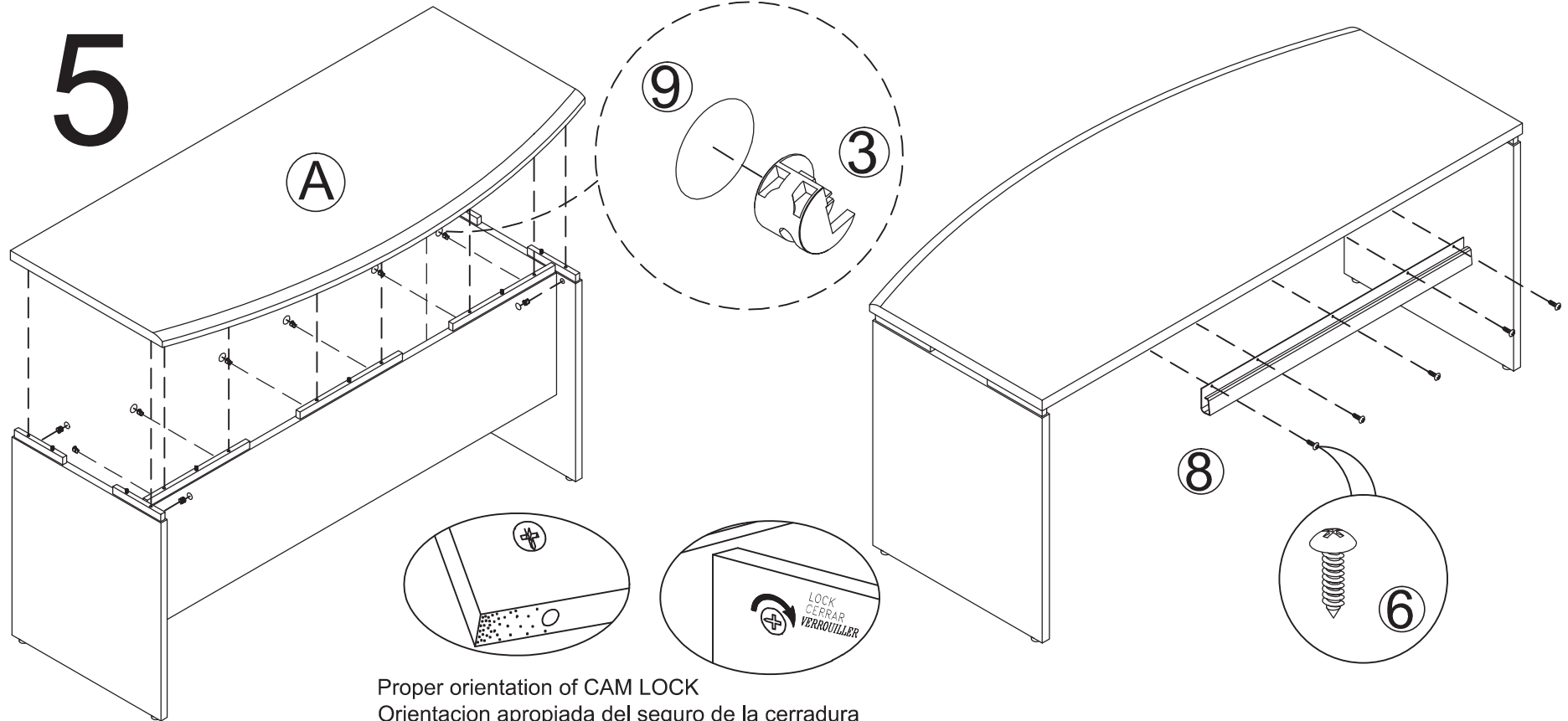
If the ground is uneven, adjust the foot levelers by rotating them to your preferred height. Once the desk is standing and the levelers are adjusted, make sure the unit does not wobble.

Si el suelo está disperejo, ajuste los niveladores de pata girándolos a la altura requerida. Cuando esta unidad está de pie y los niveladores están ajustados, asegúrese de que esta unidad no se tambalee.

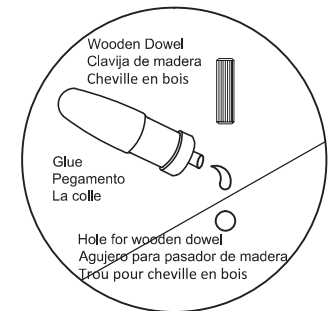
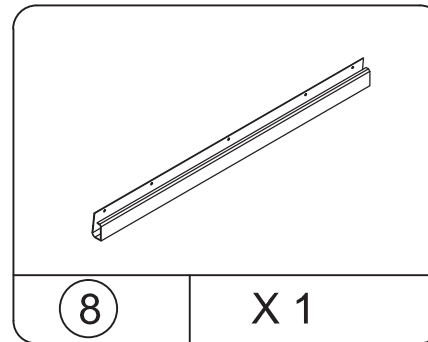
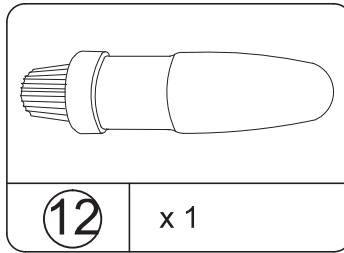
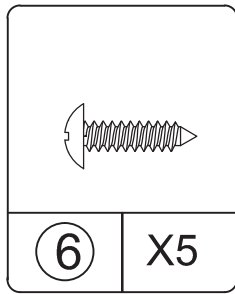
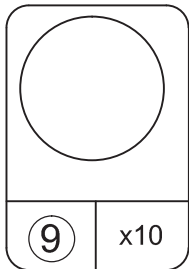
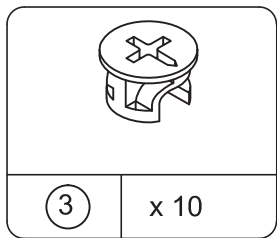
Si le sol est inégal, ajustez les niveleurs en les faisant tourner à la hauteur préférée. Lorsque le pupître est debout et que les niveleurs sont ajustés, assurez-vous que l'unité est stable.



# 5



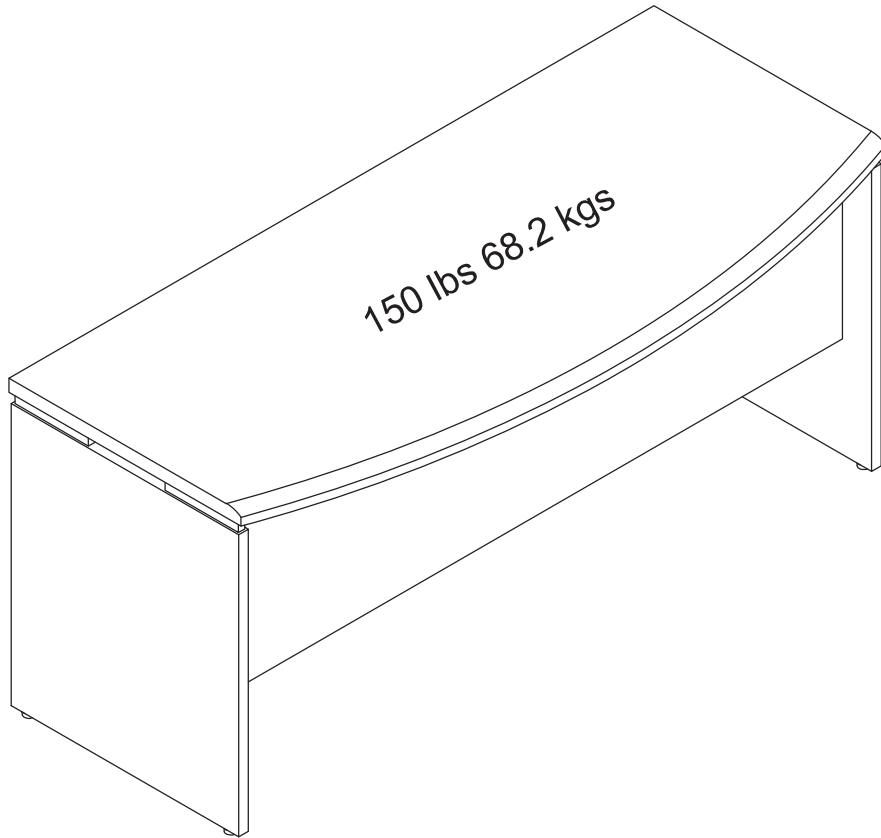
Proper orientation of CAM LOCK  
 Orientacion apropiada del seguro de la cerradura  
 Bonne orientation de la serrure de came.



WEIGHT LIMITS:

LÍMITES DE PESO:

LIMITES DE POIDS :



Enjoy Your Furniture  
Disfrute de su mueble  
Profitez de votre meuble.

This unit has been designed to support the maximum loads shown. Exceeding these load limits could cause sagging, instability, product collapse, and/or serious injury.

Esta unidad ha sido diseñada para soportar una carga máxima como se muestra. Excederse en los límites de cargas o sobre peso puede ocasionar inestabilidad, flacidez, y el derrumbamiento del mueble y ocasionar lesiones

Ce meuble a été conçu pour soutenir les charges maximum indiquées. Si ces limites sont dépassées, le meuble peut fléchir, devenir instable, s'effondrer et causer des blessures graves.

**▲ WARNING**

Please make sure that all the objects are removed before moving the assembled unit. The unit must be lifted by more than one person, not dragged or pushed. Failure to do so will cause product damage, instability, product collapse, and/or serious injury.

**▲ ADVERTENCIA**

Por favor, asegúrese de que todos los objetos sean removidos antes de mover la unidad ensamblada. La unidad debe ser levantada por más de una personas no arrastrada o empujada. No hacerlo podría causar la destrucción del mueble, inestabilidad y provocar severas lesiones.

**▲ AVERTISSEMENT**

Veuillez vous assurer d'enlever tous les objets du meuble avant de le déplacer. Le meuble doit être soulevé en équipe et non traîné ou poussé. Si vous ne respectez pas cette directive, le meuble peut se briser, devenir instable, s'effondrer et entraîner des blessures graves.