

COSCO

FOLDING WORKBENCH ÉTABLI PLIANT BANCO DE TRABAJO PLEGABLE

MODEL #66720 ASSEMBLY INSTRUCTIONS
MODÈLE #66720 INSTRUCTIONS D'ASSEMBLAGE
MODELO #66720 INSTRUCCIONES DE ASAMBLEA

PARTS LIST LISTE DE PIÈCES LISTA DE PARTES		
CODE CÓDIGO	PARTS PARTES	QTY QTE CANT
A		1
B		2
C		2

HARDWARE LIST LISTE DE QUINCAILLERIE LISTA DE HERRAMIENTAS		
CODE CÓDIGO	PARTS PARTES	QTY QTE CANT
AA		4
BB		4
CC		1

! READ & SAVE BELOW INSTRUCTIONS BEFORE ASSEMBLY

- PLEASE SEPARATE AND IDENTIFY ALL PARTS, MAKING SURE THAT YOU HAVE ALL OF THE PARTS LISTED.
- FOLLOW STEP BY STEP INSTRUCTIONS.
- MANUALLY TIGHTEN SCREWS SECURELY, DO NOT OVER TIGHTEN.

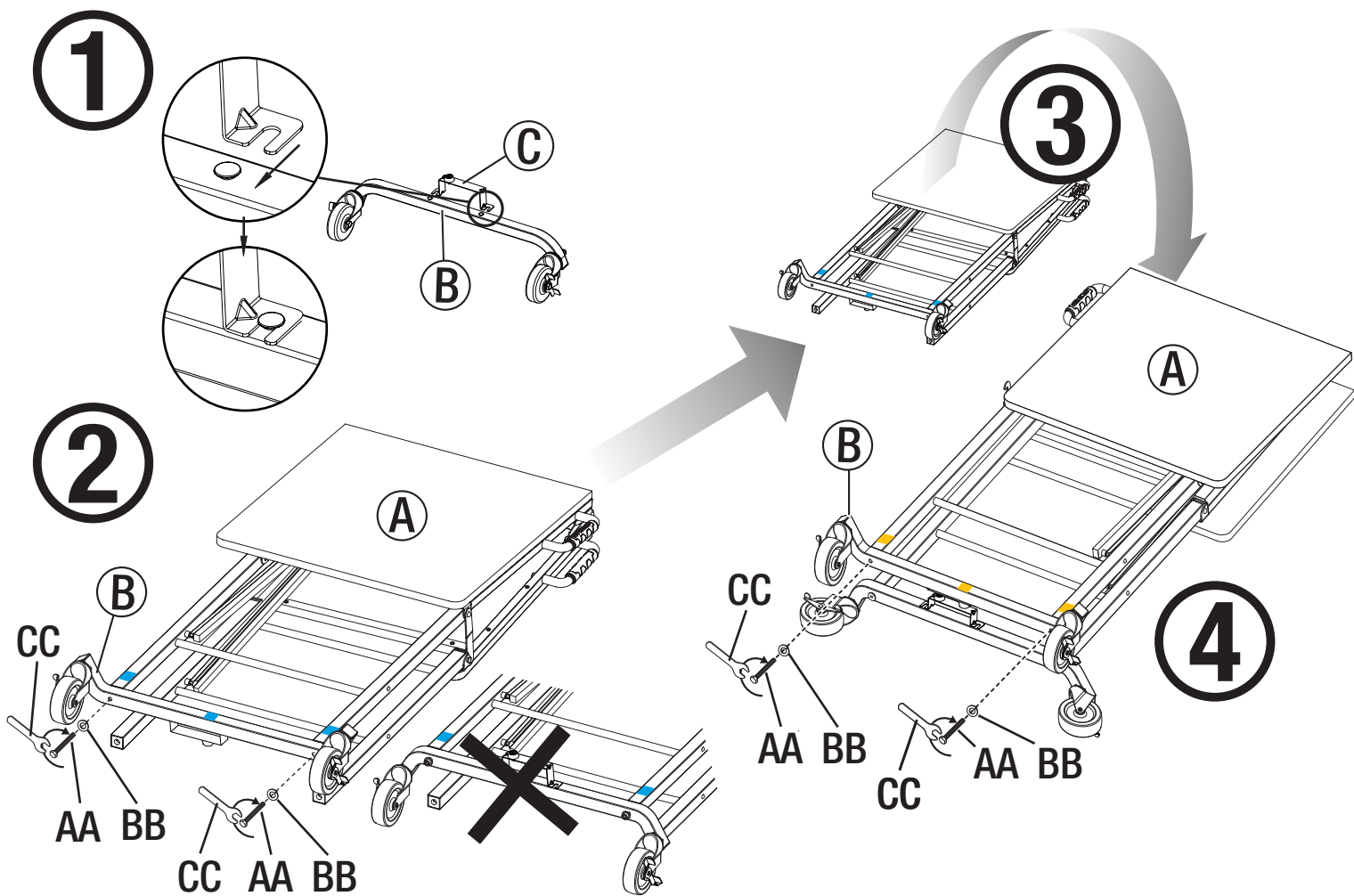
! LIRE & CONSERVER LES INSTRUCTIONS CI-DESSOUS AVANT D'ASSEMBLER

- SÉPAREZ ET IDENTIFIEZ TOUTES LES PIÈCES, EN VOUS ASSURANT D'AVOIR TOUTES LES PIÈCES INDICUÉES.
- SUIVEZ LES INSTRUCTIONS ÉTAPE PAR ÉTAPE.
- SERREZ LES VIS SOLIDEMENT À LA MAIN, NE PAS TROP SERRER.

! GUARDAR Y LEER INSTRUCCIONES ANTES DE ARMAR

- POR FAVOR SEPARA E IDENTIFIQUE TODAS LAS PARTES, ASEGURÁNDOSE QUE TIENE TODAS LAS PIEZAS INDICADAS.
- SIGA LAS INSTRUCCIONES PASO POR PASO.
- APRIETE MANUALMENTE LOS TORNILLOS DE MANERA SEGURA, NO LOS APRIETE DEMASIADO.

Assembly / Assemblée / Asamblea:



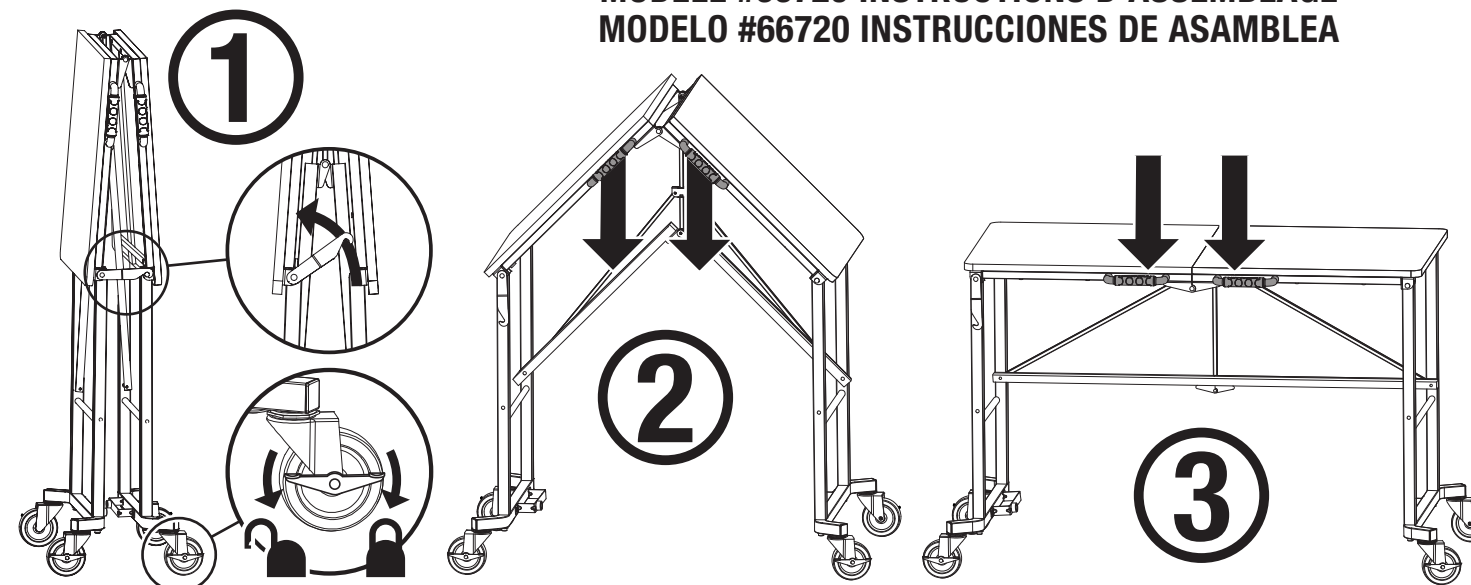
FRONT

COSCO

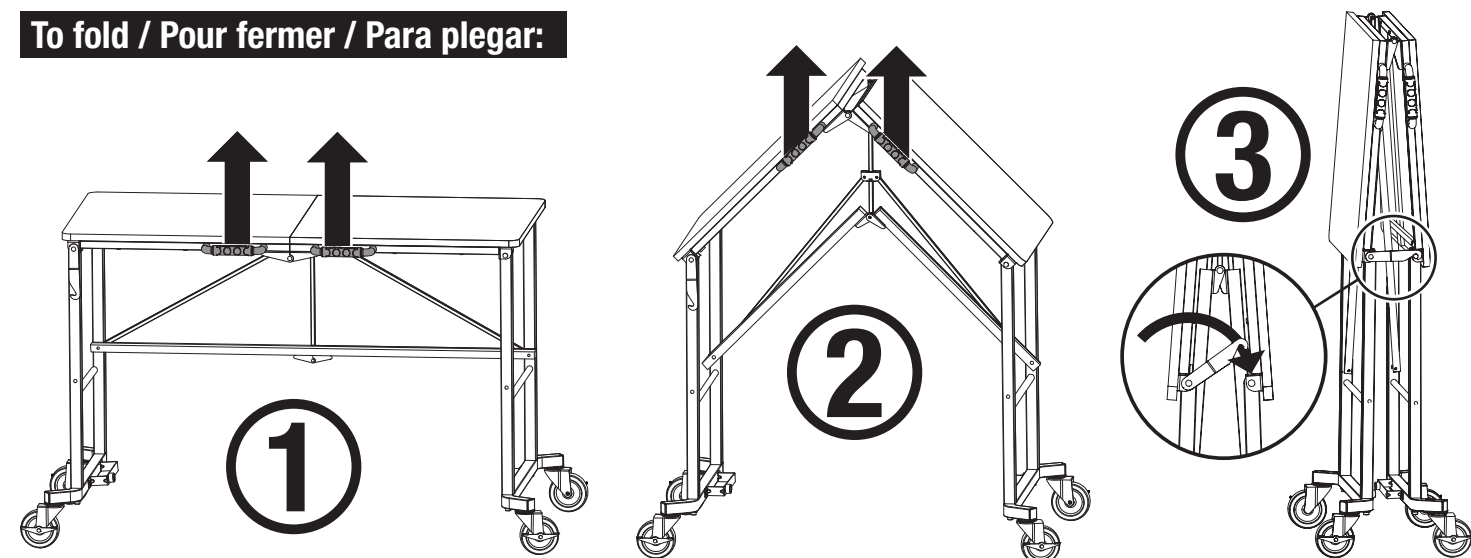
FOLDING WORKBENCH ÉTABLI PLIANT BANCO DE TRABAJO PLEGABLE

To open / Ouvrir / Abrir:

MODEL #66720 ASSEMBLY INSTRUCTIONS
MODÈLE #66720 INSTRUCTIONS D'ASSEMBLAGE
MODELO #66720 INSTRUCCIONES DE ASAMBLEA



To fold / Pour fermer / Para plegar:



! WARNING

- Failure to follow all warnings could lead to injury.
- Maximum Safe Load 350lbs. (158.7kgs.).
- Use caution when in folded position as unit does not stand on its own unless lock is engaged.
- Watch for pinch and crush points during operation.
- Keep clear of moving parts.
- Ensure ground is level before use.
- Do not stand, sit or climb on unit.
- Do not use if unit has visible structure damage.
- Keep this document for your records.

! AVERTISSEMENT:

- Le non-respect de toutes ces mises en garde pourrait entraîner des blessures.
- Charge maximale sécuritaire 158.7 kg (350 lb).
- Faites attention lorsque l'unité est en position pliée car elle ne tient pas debout seule si le verrouillage n'est pas enclenché.
- Surveillez les points de pincement et d'écrasement pendant le fonctionnement.
- Tenez-vous à l'écart des pièces mobiles.
- Assurez-vous que le sol est de niveau avant d'utiliser.
- Ne pas monter, s'asseoir ou grimper sur le chariot.
- Ne pas utiliser si le chariot présente des dommages visibles à la structure.
- Conservez ce document pour vos dossiers.

! ALERTA

- El no seguir todas las advertencias puede llegar a causar lesiones.
- Carga máxima segura 350 lbs. (158.7 kg).
- Tenga cuidado cuando esté en posición plegada, ya que la unidad no se sostiene por sí sola a menos que el bloqueo esté activado.
- Observe los puntos de pellizco y aplastamiento durante la operación.
- Manténgase alejado de las partes móviles.
- Asegúrese de que el suelo esté nivelado antes del uso.
- No se pare, siente o monte en la unidad.
- No use la unidad si tiene visibles daños en la estructura.
- Guarde este documento para su referencia.

COSCO DOREL
2525 State Street
Columbus, IN USA 47201-7494
300.263.1996
Made in China / Fabriqué en Chine / Hecho en China

See other great Cosco products at www.coscoproducts.com
Voir d'autres produits Cosco sur www.coscoproducts.com
Vea otros excelentes productos de Cosco en www.coscoproducts.com

4358-7938B

BACK