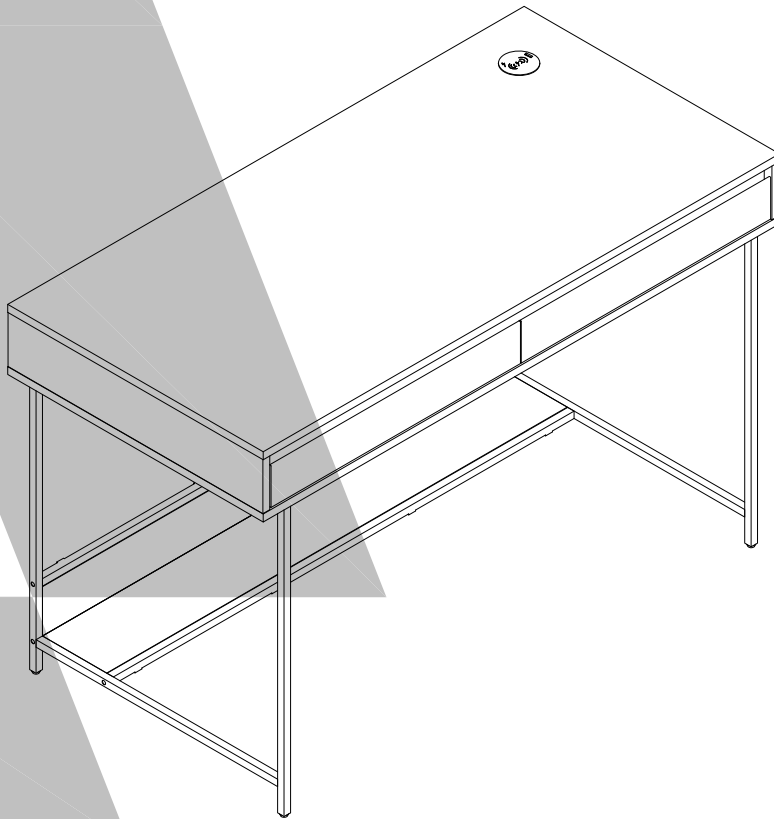


5952335COM Reznor Desk

Ameriwood
HOME

Date of Purchase ___ / ___ / ___
Lot Number:

B345952335COM00SF



THIS INSTRUCTION BOOKLET CONTAINS **IMPORTANT** SAFETY INFORMATION. PLEASE READ AND KEEP FOR FUTURE REFERENCE.

Do Not Return This Product!

Contact our customer service team for help first.

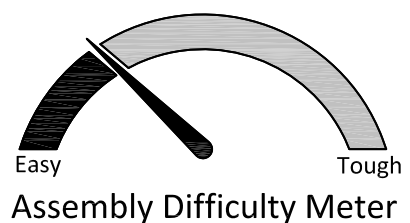
Call: 1-800-489-3351 (toll free)

Monday-Friday 9am - 5pm CST

Visit: www.ameriwoodhome.com

WARNING

- Unit can tip over causing severe injury or death.
- Anchor unit to stud in wall (if instructed to).
- Do Not allow children to climb on unit.
- Put heavy items on lower shelves or drawers.



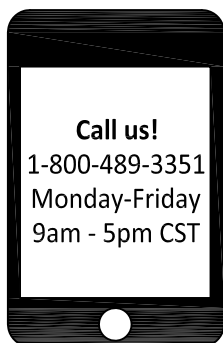
Follow Ameriwood Home



Contact Us!

Do NOT return this product!

Contact our friendly customer service team first for help.



Visit ameriwoodhome.com

Assembly Tips



Helpful Hints

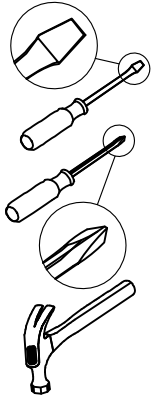
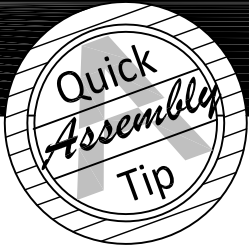
PEOPLE NEEDED FOR ASSEMBLY: **1-2**

ESTIMATED ASSEMBLY TIME: **1 HOUR**

- Open your item in the area you plan to keep it to avoid excessive heavy lifting.
- Identify, sort and count the parts before attempting assembly.
- Compression dowels are lightly tapped in with a hammer.
- Slides are labeled with a **R** (right) and **L** (left) for proper placement.
- Make sure to always face the point on the top of the Cam Lock towards the outer edge.
- Use all the nails provided for the back panel and spread them out equally.
- Back panel must be used to make sure your unit is sturdy.
- Do NOT use harsh chemicals or abrasive cleaners on this item.
- Never push, pull, or drag your furniture.



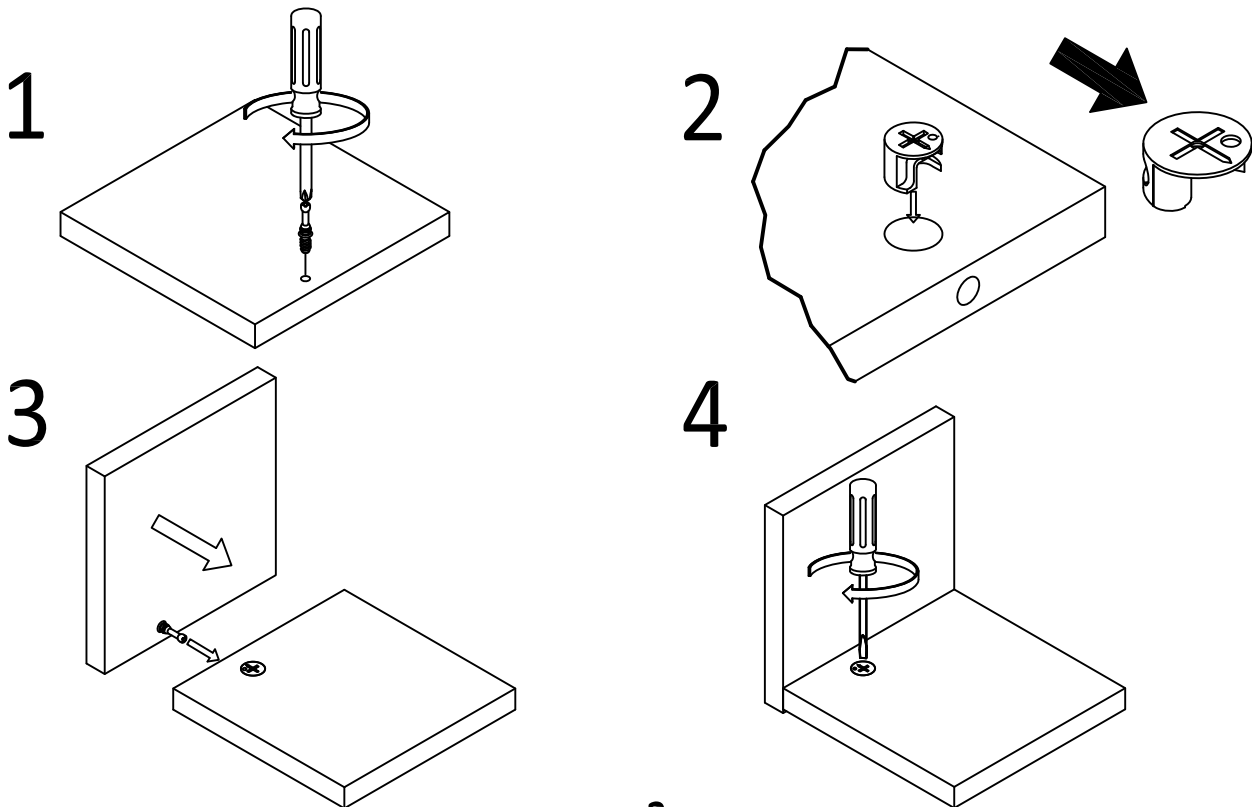
Before You Start



- ✓ Read through each step carefully and follow the proper order
- ✓ Separate and count all your parts and hardware
- ✓ Give yourself enough room for the assembly process
- ✓ Have the following tools: Flat Head Screwdriver, #2 Phillips Head Screwdriver and Hammer
- ✓ Caution: If using a power drill or power screwdriver for screwing, please be aware to slow down and stop when screw is tight. Failure to do so may result in stripping the screw.

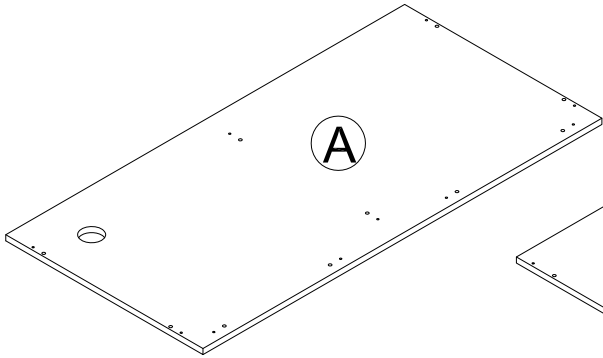
Cam Lock Fastening System

This Cam Lock Fastening System will be used throughout the assembly process.

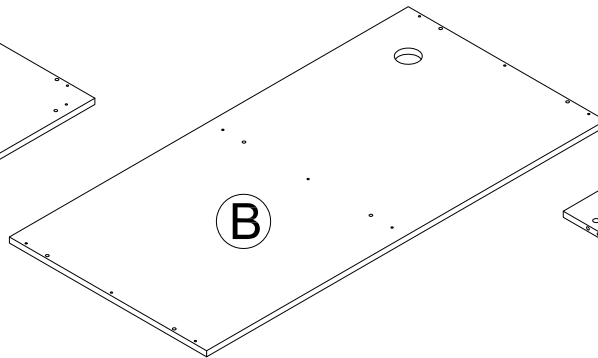


Board Identification

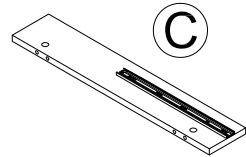
Not actual size



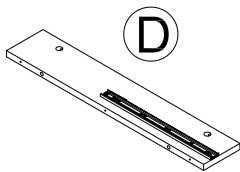
TOP SHELF
T5952335010SF



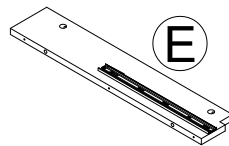
BOTTOM PANEL
T5952335020SF



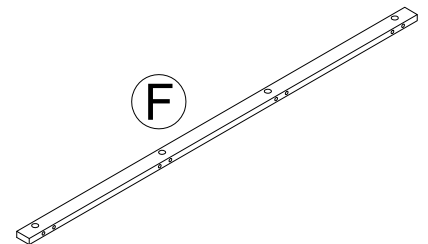
LEFT SIDE PANEL
T5952335030SF



RIGHT SIDE PANEL
T5952335040SF



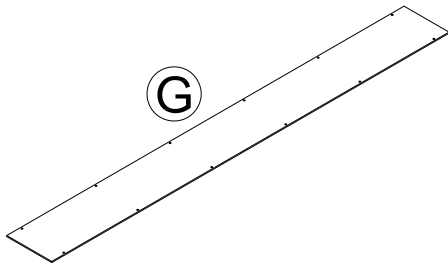
PARTITION
T5952335050SF



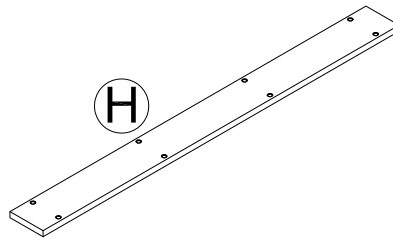
TOP SHELF APRON
T5952335060SF

Board Identification

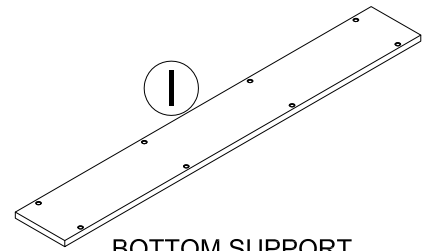
Not actual size



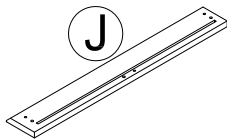
BACK PANEL
T5952335070SF



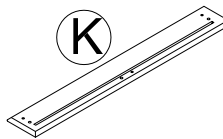
BACK SUPPORT
T5952335080SF



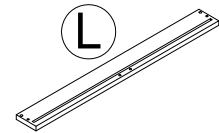
BOTTOM SUPPORT
T5952335090SF



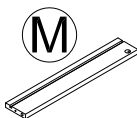
LEFT DRAWER FRONT
T5952335100SF



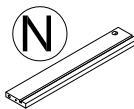
RIGHT DRAWER FRANT
T5952335110SF



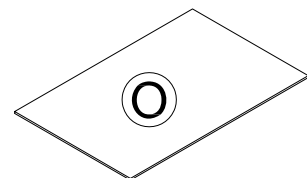
DRAWER BACK
T5952335120SF
QTY: 2 PCS



LEFT DRAWER SIDE
T5952335130SF
QTY: 2 PCS



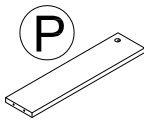
RIGHT DRAWER SIDE
T5952335140SF
QTY: 2 PCS



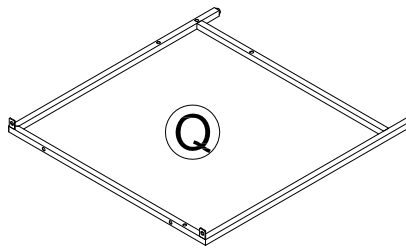
DRAWER BOTTOM
T5952335150SF
QTY: 2 PCS

Board Identification

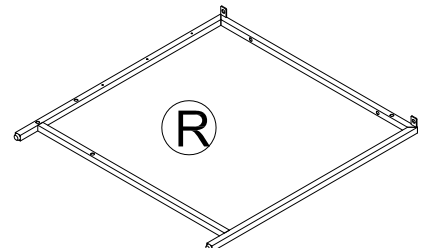
Not actual size



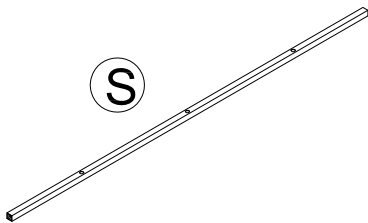
DRAWER BOTTOM SUPPORT
T5952335160SF
QTY: 2 PCS



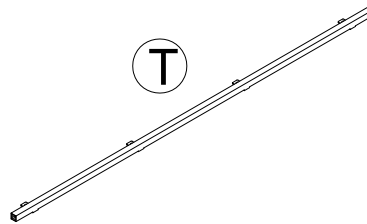
LEFT LGE FRAME
T5952335170SF



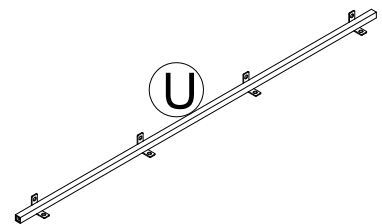
RIGHT LEG FRAME
T5952335180SF



SUPPORT TUBE
T5952335190SF



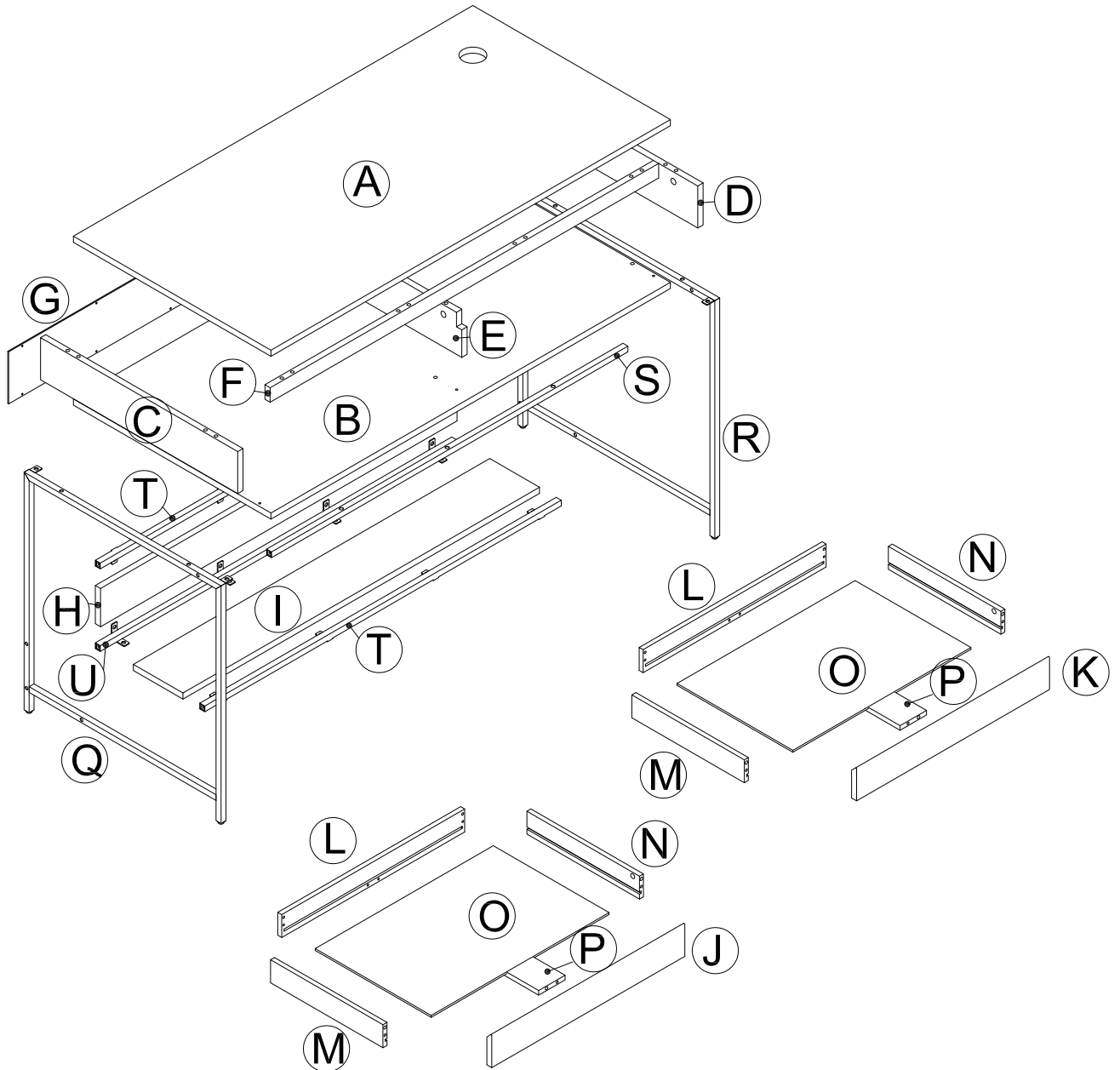
SUPPORT TUBE
T5952335200SF
QTY: 2 PCS



SUPPORT TUBE
T5952335210SF


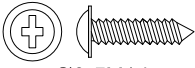
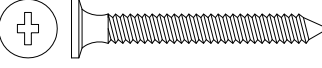
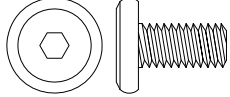
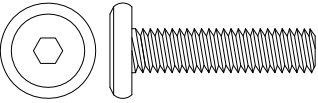

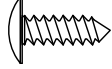
Board Identification

Not actual size



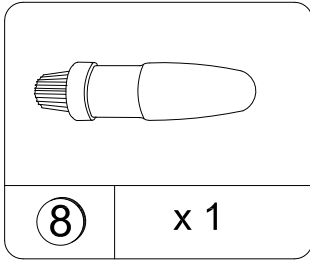
Part List

Actual Size

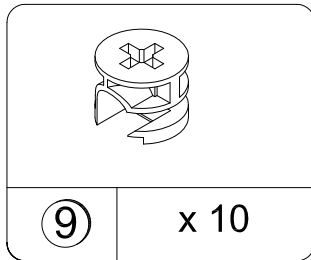
 Ø8X30mm	 Ø3.5X14mm	 Ø4X35mm	 Ø1/4X12mm
① x 16	② x 12	③ x 17	④ x 20
Wood dowel TSF0501	Screw TSF1003	Screw TSF0603	Bolt TSF1423
 Ø1/4X25mm	 Ø6X30mm	 Ø4X12mm	
⑤ x 15	⑥ x 10	⑦ x 3	
Bolt TSF1416	Wood dowel TSF0003	Screw TSF0013	

Part List

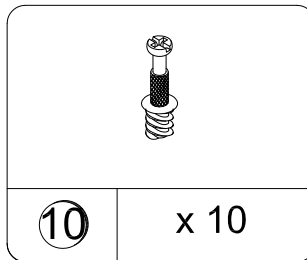
Not Actual Size



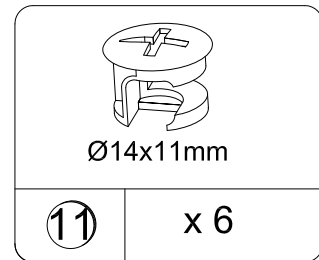
Glue
TSF0015



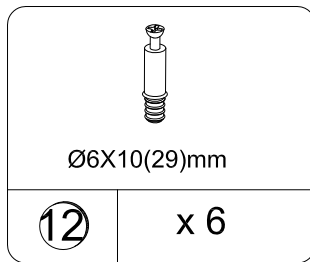
Cam lock
TSF0307



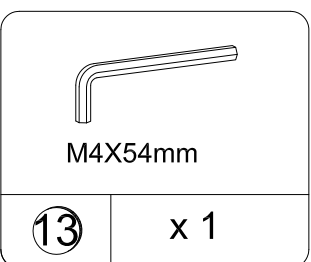
Cam bolt
TSF0354



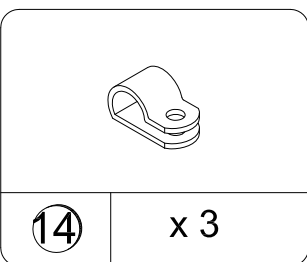
Cam lock
TSF0305



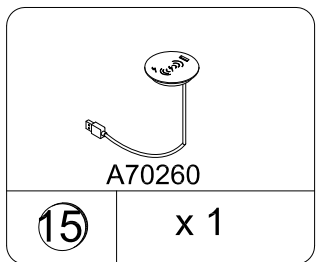
Cam bolt
TSF0002



Hex key
TSF0011

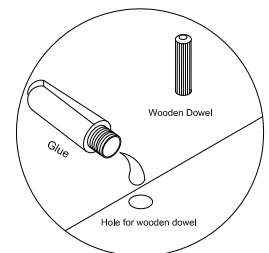
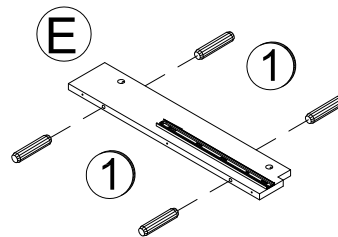
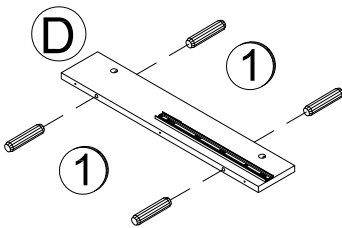
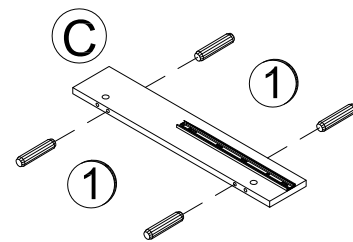
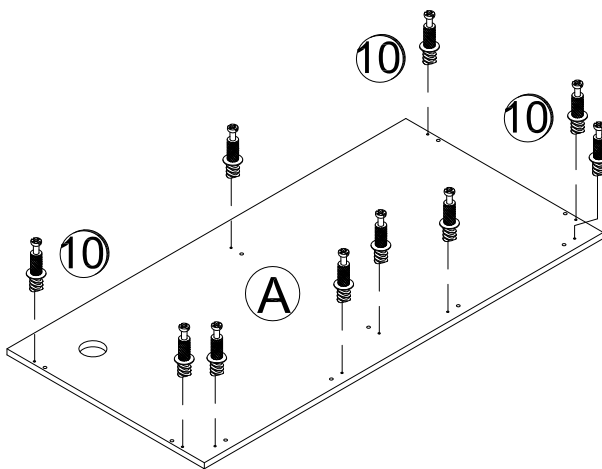
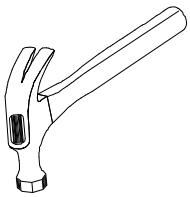
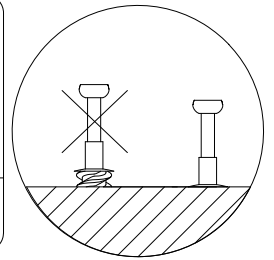
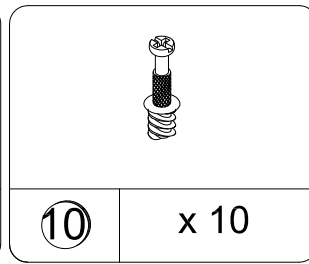
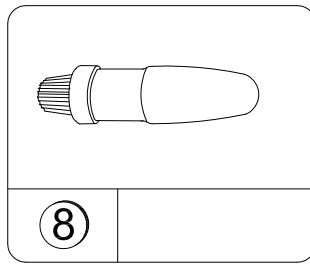
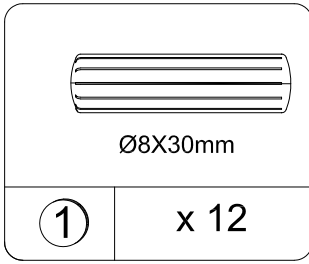
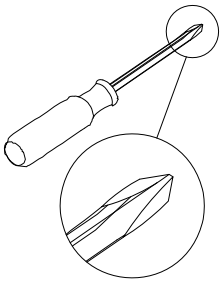


Wire clip
TSF2853



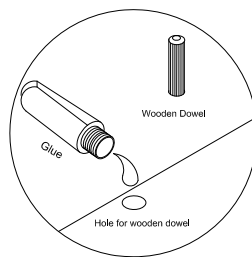
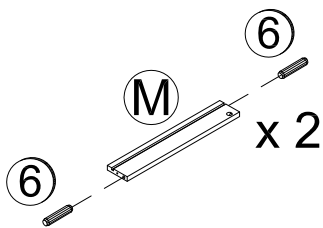
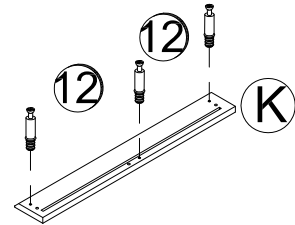
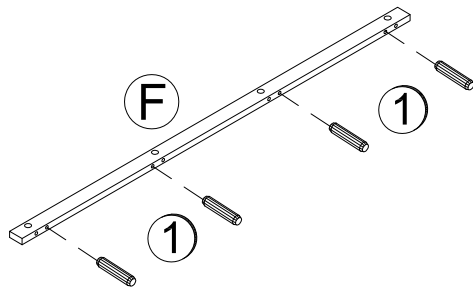
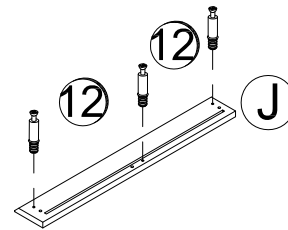
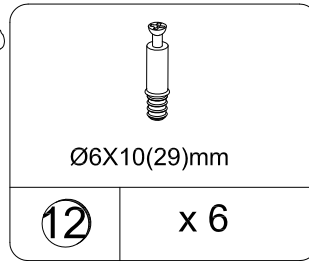
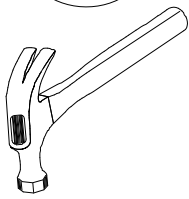
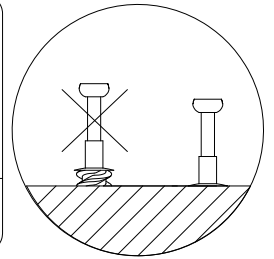
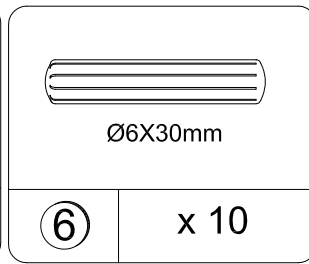
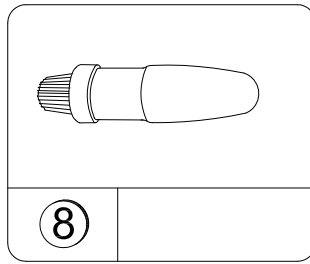
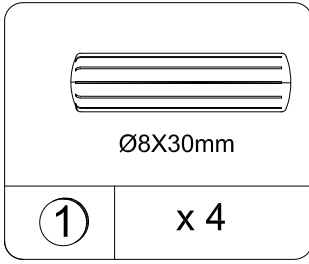
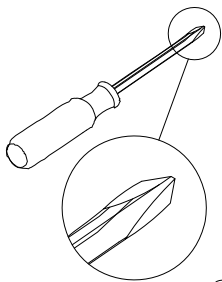
Wireless Charging
TSF2858 (A70260)

STEP 1

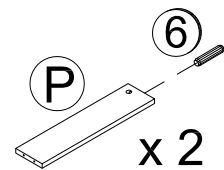
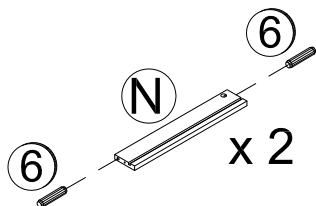


Use one drop of glue in dowel hole.

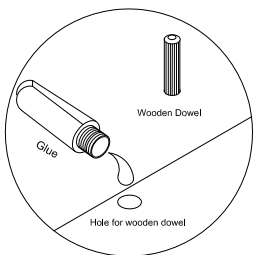
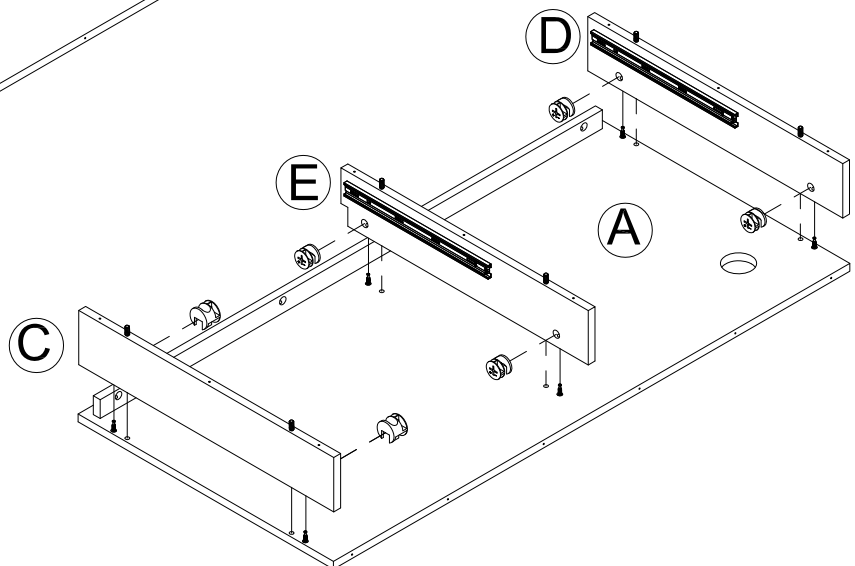
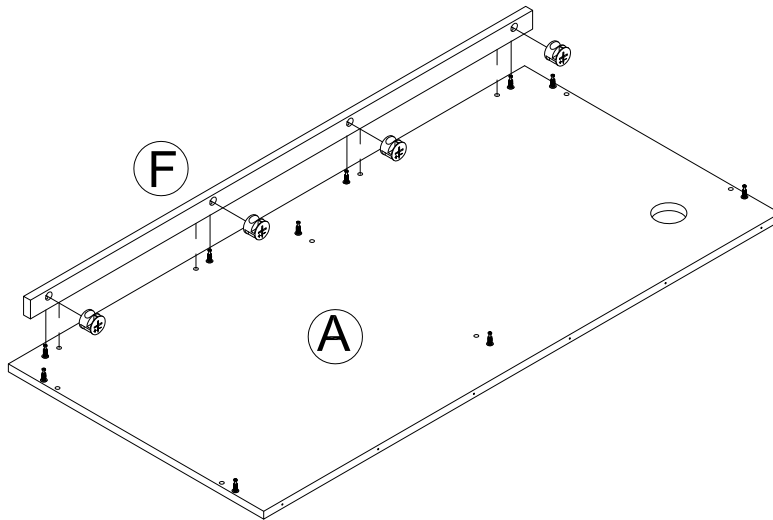
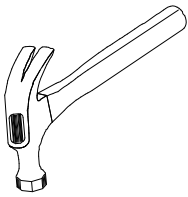
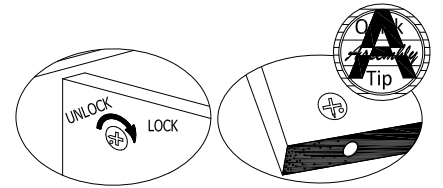
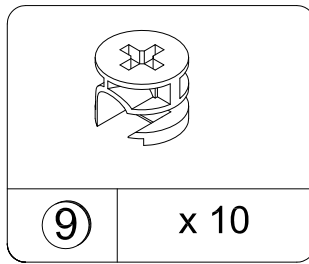
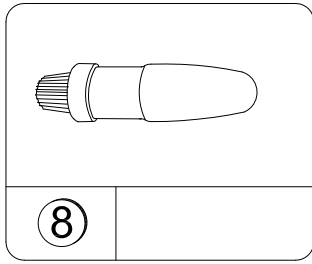
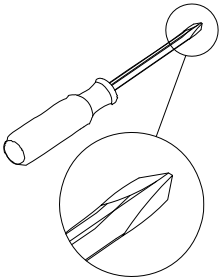
STEP 2



Use one drop of glue in dowel hole.

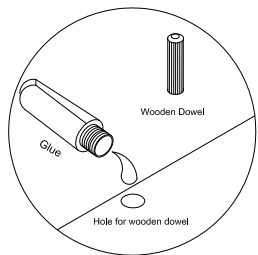
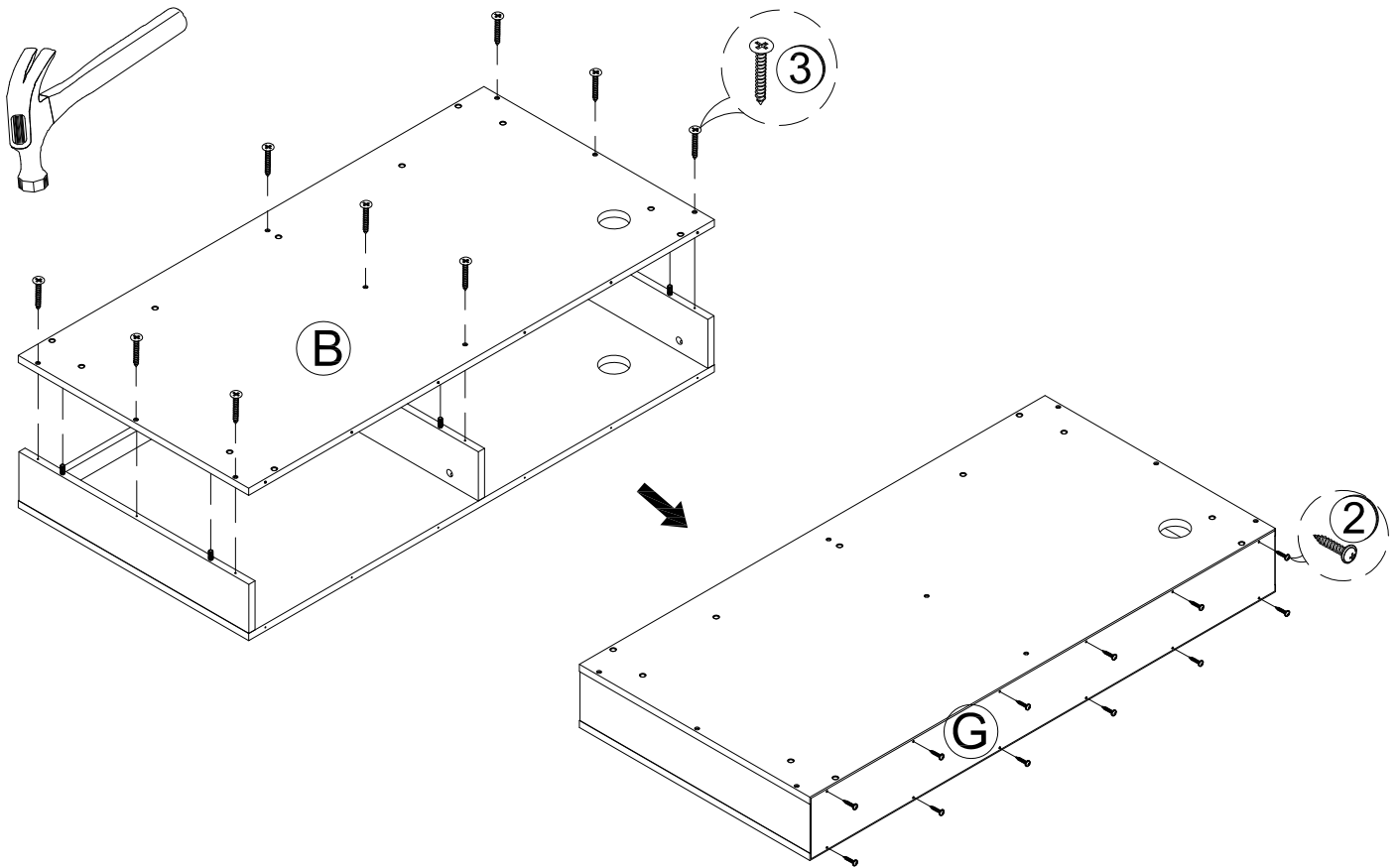
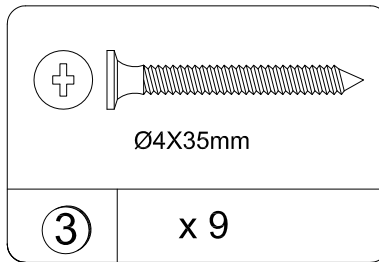
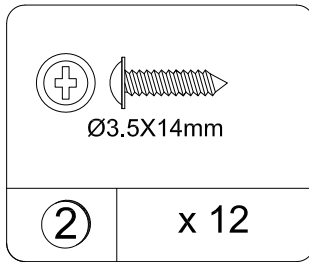
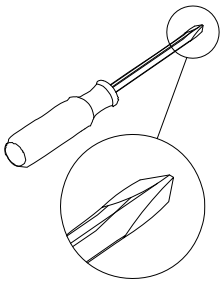


STEP 3



Use one drop of glue in dowel hole.

STEP 4



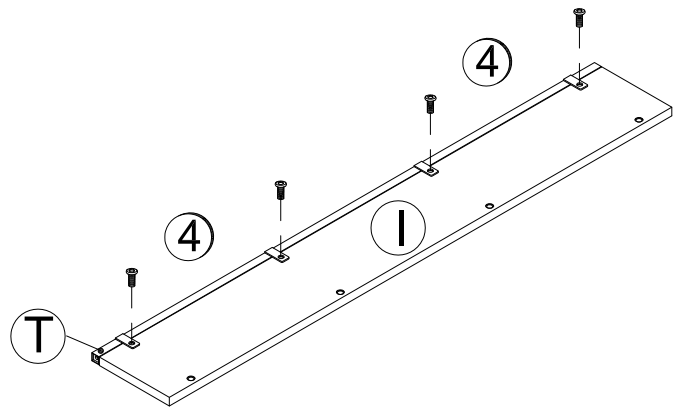
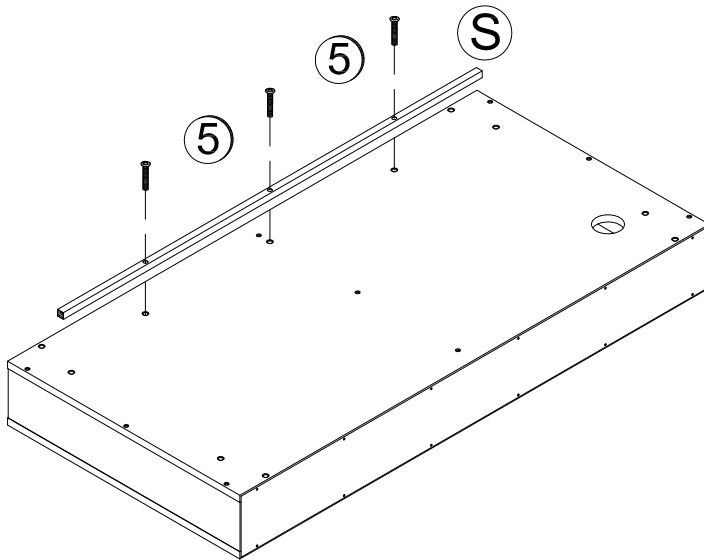
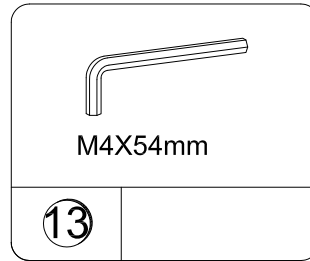
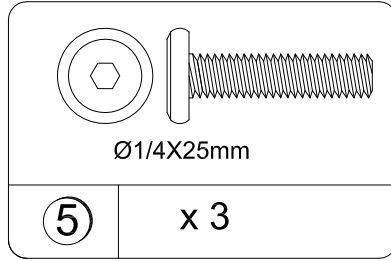
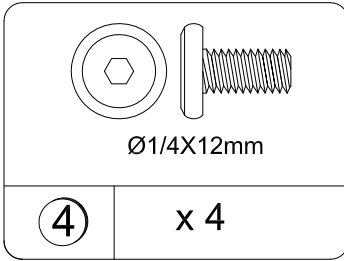
Use one drop of glue in dowel hole.

Before attaching the back panel make sure that it is square to the unit .

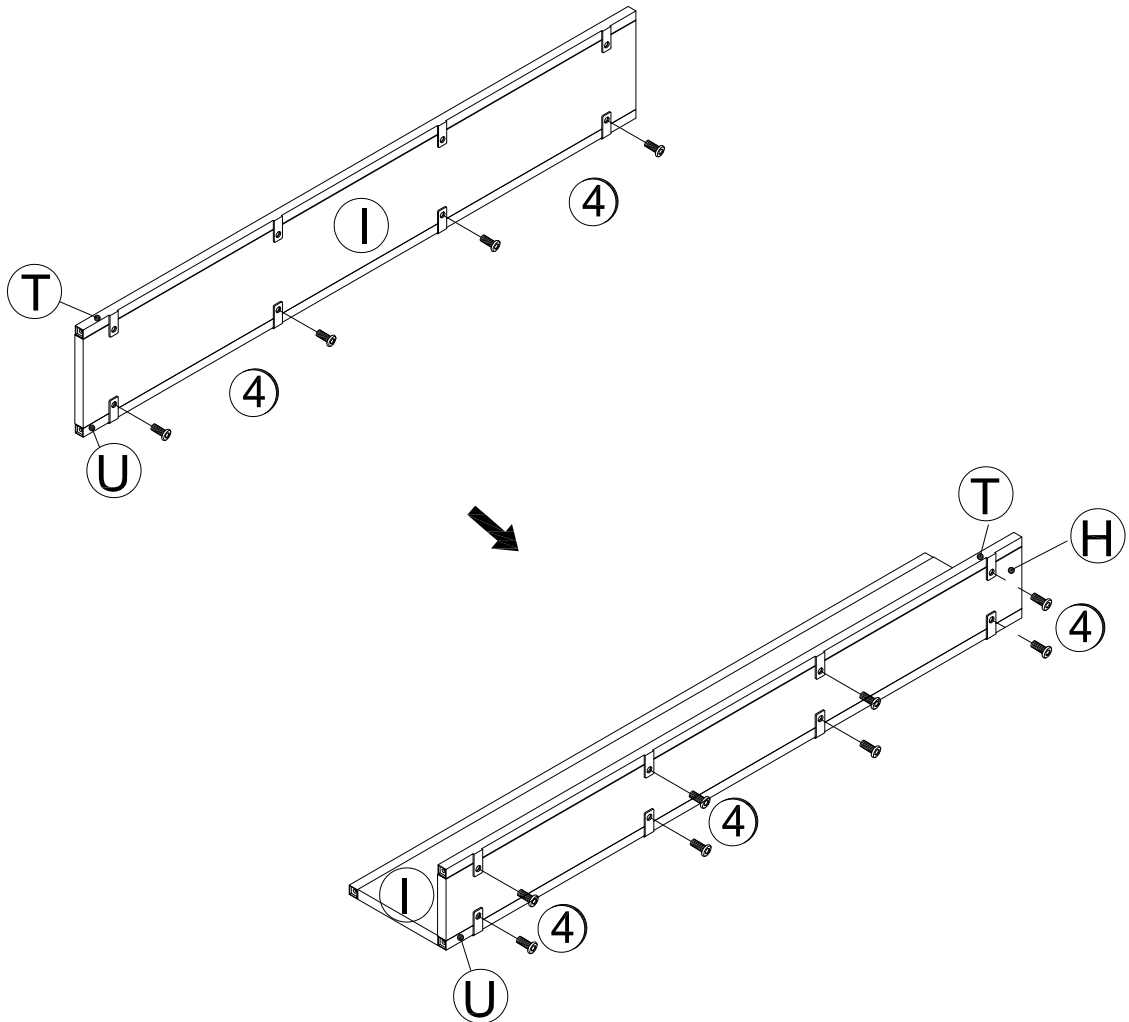
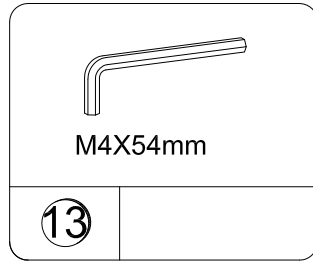
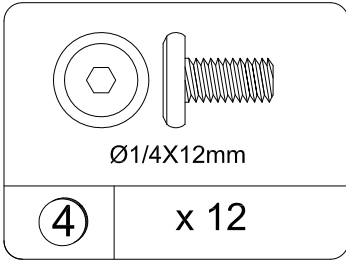
⚠ WARNING

Please make sure that the backs are attached securely. All screws must be driven into the parts straight and tightened firmly. Failure to do so could cause instability, product collapse, and/or serious injury.

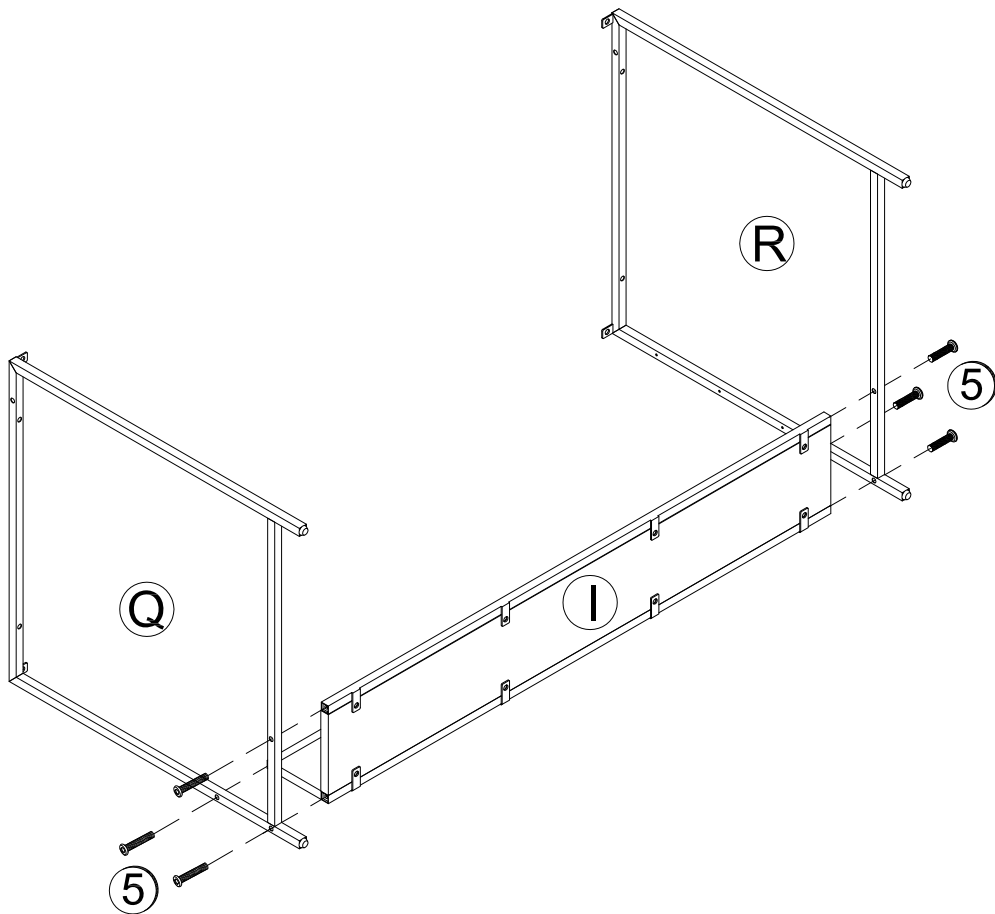
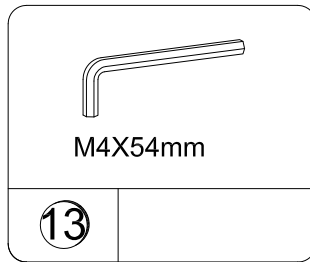
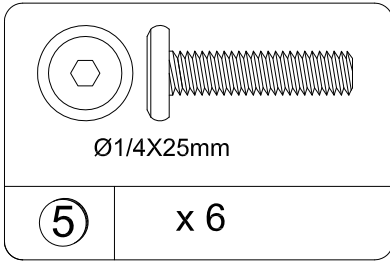
STEP 5



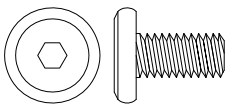
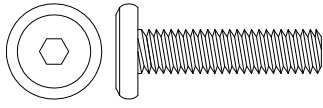

STEP 6

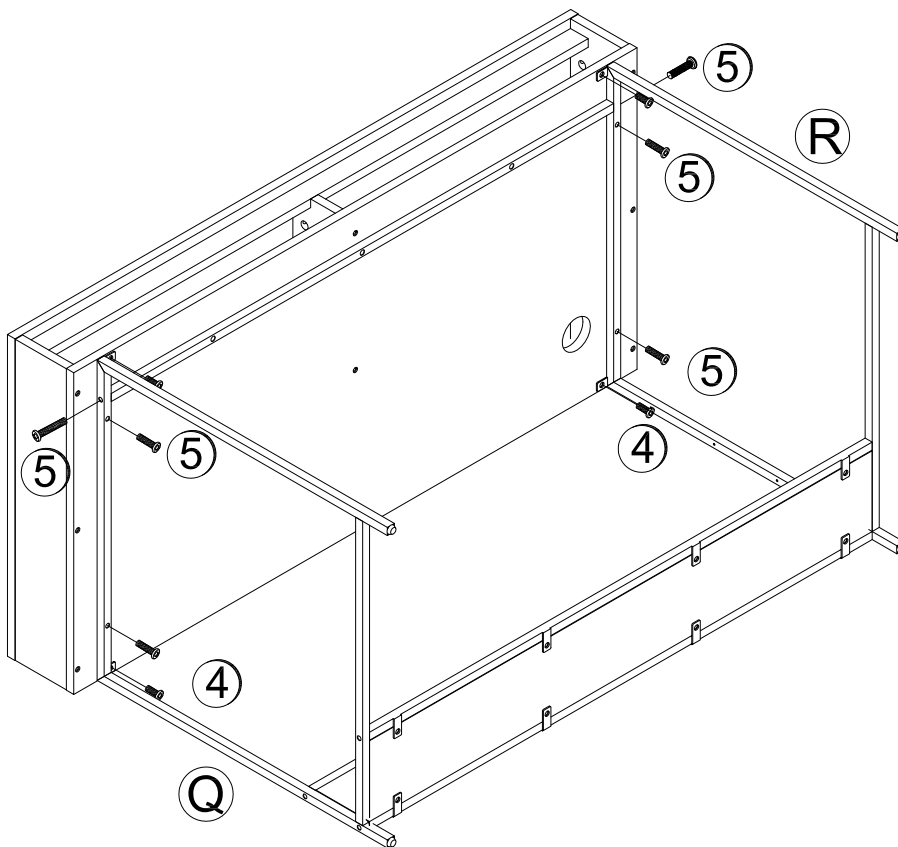


STEP 7

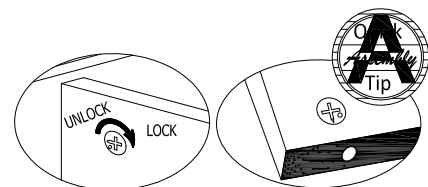
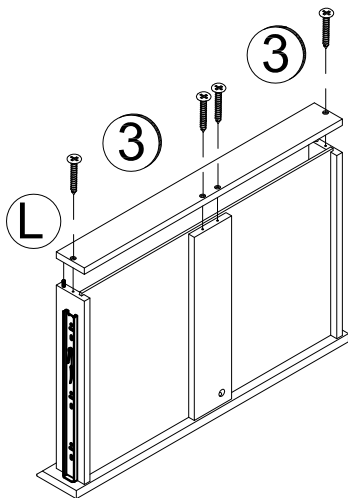
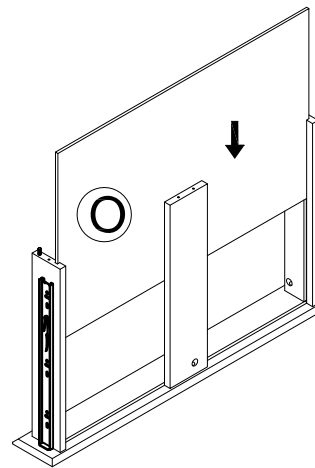
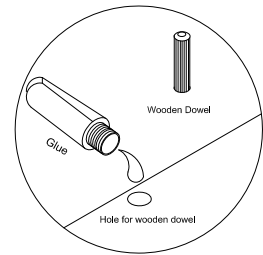
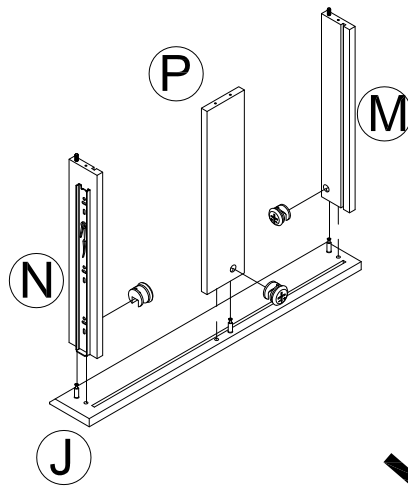
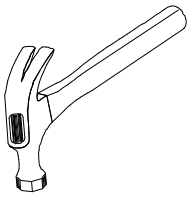
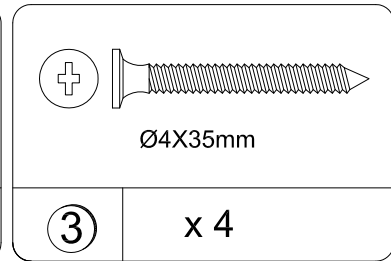
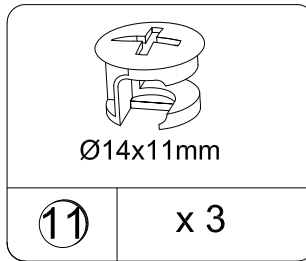
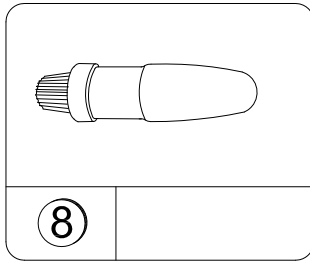
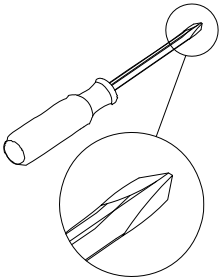


STEP 8

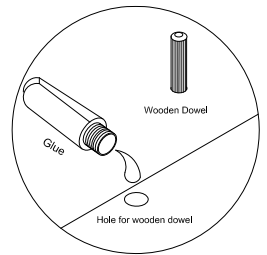
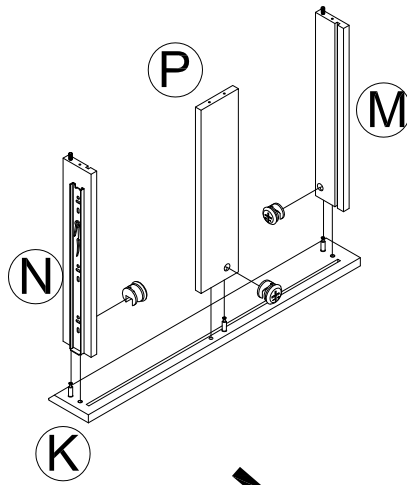
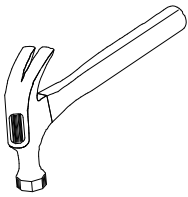
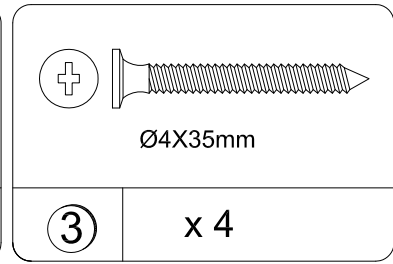
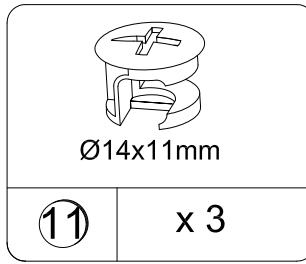
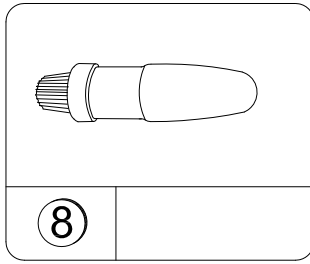
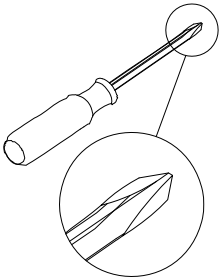
 <p>Ø1/4X12mm</p>		 <p>Ø1/4X25mm</p>		 <p>M4X54mm</p>	
④	x 4	⑤	x 6	⑬	



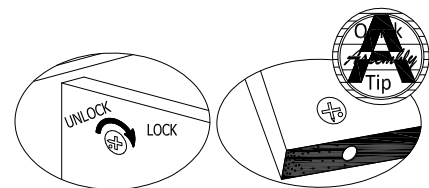
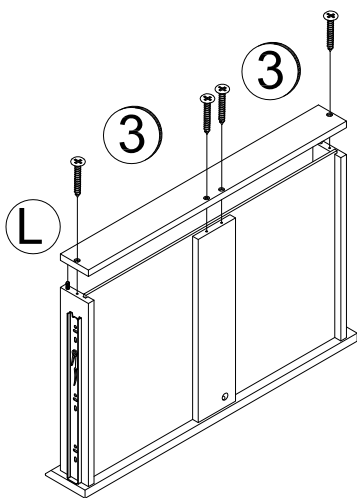
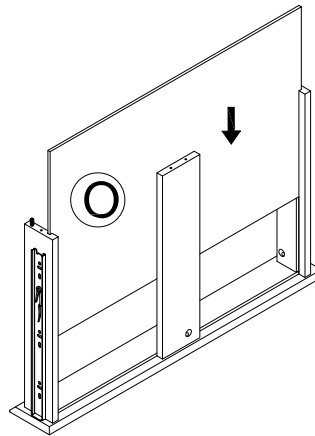
STEP 9



STEP 10



Use one drop of glue in dowel hole.



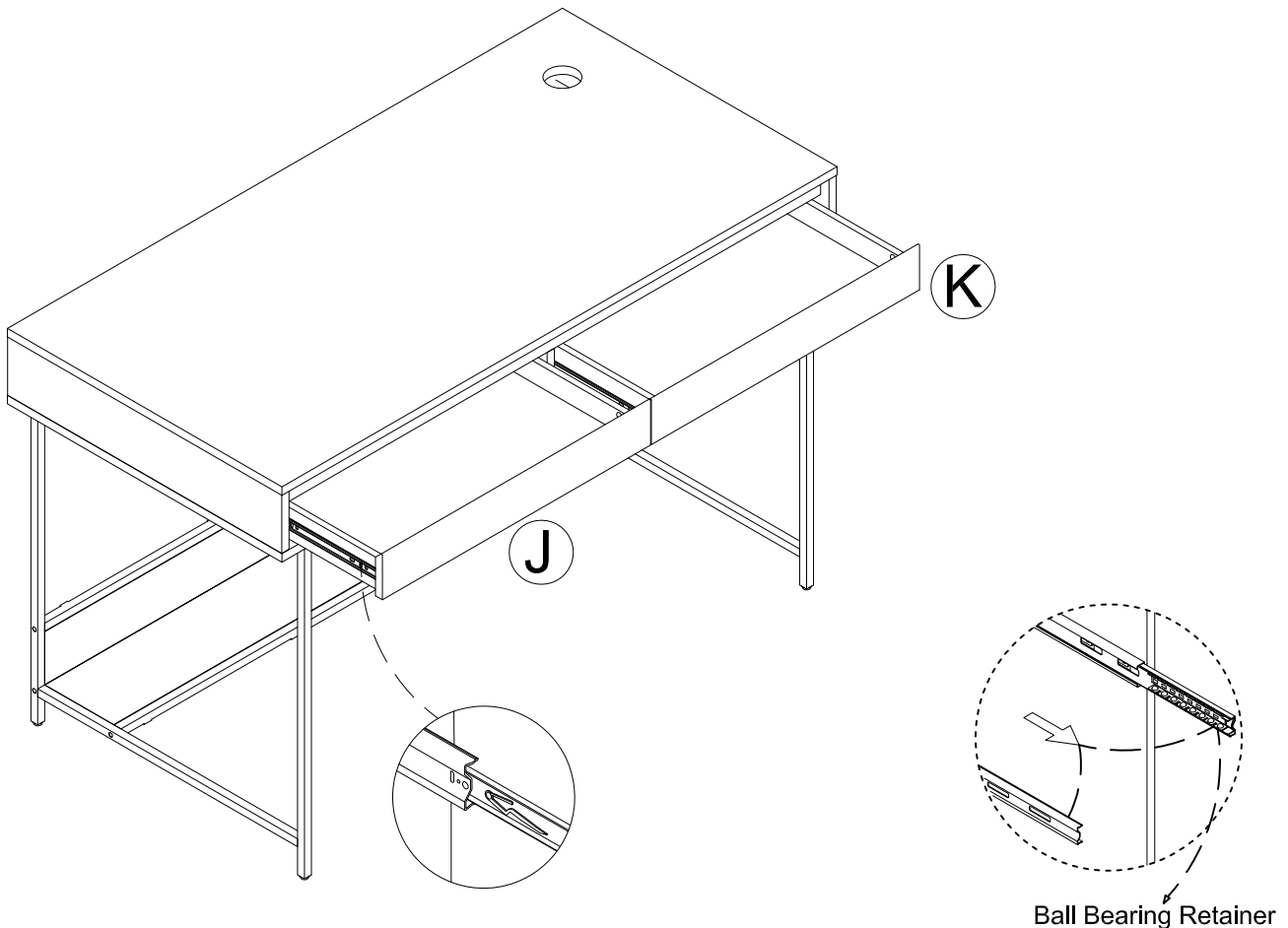
STEP 11

NOTE: This step is just for insert or remove drawer if needed.

To Insert Drawer Into Cabinet

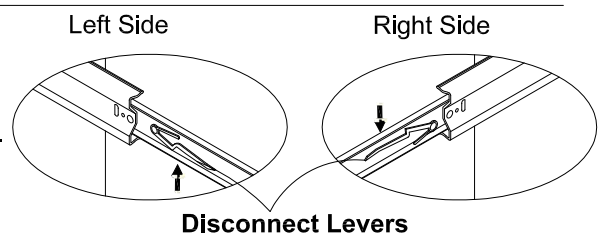
- 1) Bottom drawer first.
- 2) Bring ball bearing retainer fully forward, as shown.
- 3) With help of another person, carefully align and insert drawer slide into cabinet slide, guiding the drawer slide between the ball bearing retainer, as shown.
- 4) Push the drawer into cabinet. You may experience a light resistance when pushing the drawer into cabinet but once both slides are properly engaged, drawer should slide in and out smoothly.

NOTE: Do not use excessive force to insert drawer as this may cause the damage to slides.






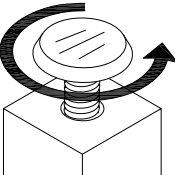
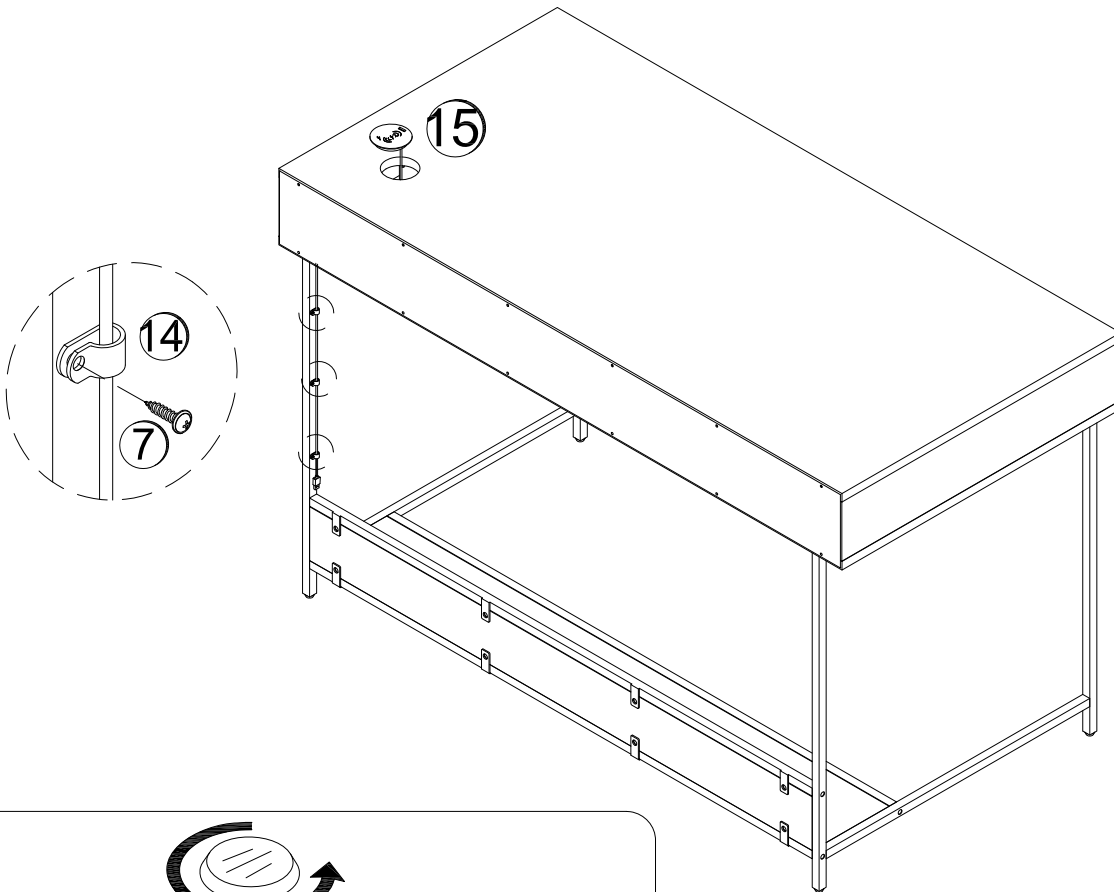
To Remove Drawer, If Needed

- Pull the drawer fully open so levers are visible.
- Push UP on left side lever and DOWN on right side lever.
- Holding levers in place, pull drawer toward you.



STEP 12

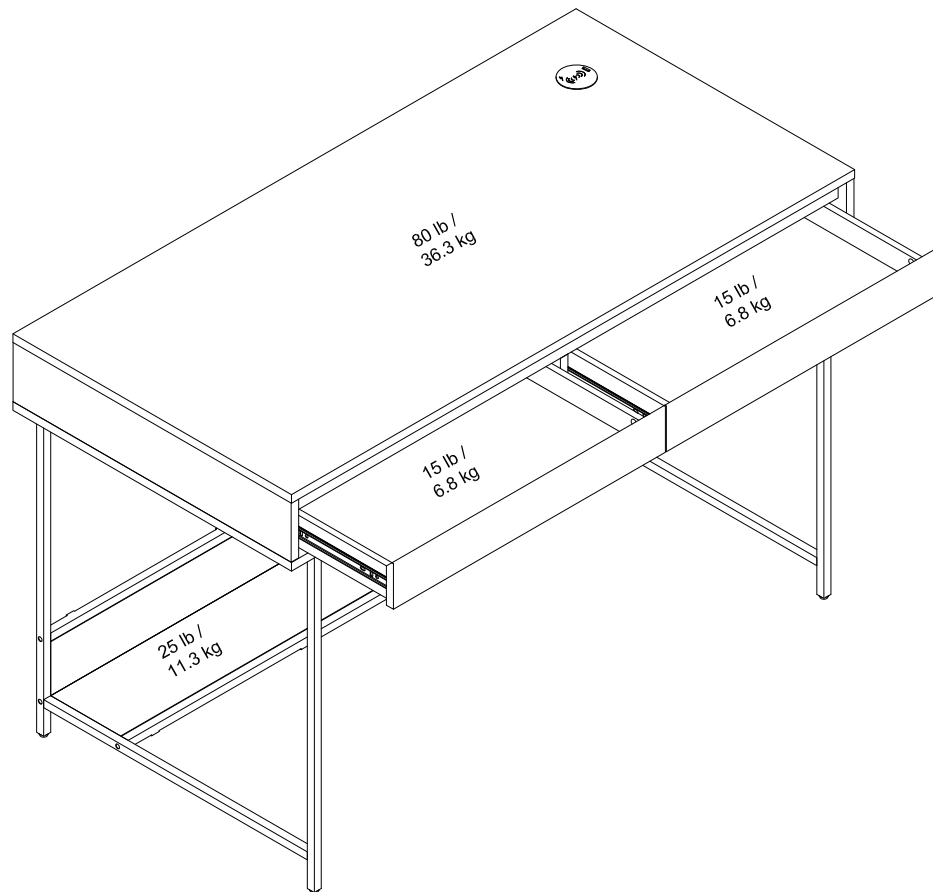
 Ø4X12mm		 A70260
⑦ x 3	⑭ x 3	⑮ x 1



If the ground is uneven, adjust the foot levelers by rotating them to your preferred height. Once the desk is standing and the levelers are adjusted, make sure the unit does not wobble.

Maximum Loads

This unit has been designed to support the maximum loads shown. Exceeding these load limits could cause sagging, instability, product collapse, and/or serious injury.



Certificate of Conformity

1. This certificate applies to the Dorel Home Furnishings, Inc. product identified by this instruction manual.
2. This certificate applies to compliance of this product with the CPSC Ban on Lead-Containing Paint (16 CFR 1303).
3. This product is distributed by: Dorel Home Furnishings, Inc.
410 East First Street South
Wright City, MO 63390
636-745-3351
4. Site of Manufacture: Guangdong China
5. See front page of instruction manual for date of manufacture.

Register your product to receive the following:



- * New trend details - sneak peek on what's new
- * Surveys - have a voice within our community
- * Exclusive deals and discount codes
- * Quick and easy replacement part service

To register your product, visit ameriwoodhome.com

5 Star Rating



Visit your local retailer's website, rate your purchased product and leave us some feedback!

We would like to extend a big "Thank You" to all of our customers for taking the time to assemble this Ameriwood Home product, and to give us your valuable feedback.

*Thank
You*

Cubierta Delantera

Este libro de instrucciones contiene información **IMPORTANTE** de seguridad. Por favor lea y manténgalo para referencia en el futuro.

No Regrese este producto! Comuníquese con nuestro amistoso equipo de servicio al cliente para obtener ayuda. Llámenos al: 1-800-489-3351 (Gratis) Lunes - Viernes 9am - 5pm CST

Visitar: www.ameriwoodhome.com

PRECAUCION

Este mueble puede volcarse y causar graves heridas y/o muerte.

Anclar el mueble a un poste de madera en la pared (si esto se requiere).

No Permita que los niños monten el mueble.

Mantenga los artículos más pesados en los cajones de abajo.

Consejos Útiles (página 2)

- Abra su artículo en el área donde usted planea utilizarlo para evitar levantar y moverlo menos
- Identificar, ordenar y contar las piezas antes de intentar ensamblar
- Las clavijas de compresión se golpean con un martillo
- Las diapositivas están marcadas con una R (derecha) y L (izquierda) para la colocación correcta
- Asegúrese de que siempre este el punto localizado en la parte superior de bloqueador de leva este volteado hacia borde exterior
- Utilizar todos los clavos para el panel de atrás y distribuirlos por igual
- El panel de atrás debe utilizarse para asegurarse de que la unidad quede fija y firme
- No use químicas fuertes ni limpiadores abrasivos en este artículo
- Nunca empuje, tire ni arrastre los muebles

Antes de Que Empieces (página 3)

- Lea cuidadosamente cada paso y siga el orden correcto
- Separar y contar todas sus piezas y hardware
- Dése suficiente espacio para el proceso de ensamble
- Tenga las siguientes herramientas: destornillador de cabeza plana, #2 cabeza Phillips Destornillador y martillo
- Precaución: Si usa un taladro electrónico o un destornillador eléctrico para atornillar, por favor asegúrese que deje de atornillar cuando el tornillo este apretado. Fallar hacer esto puede causar barrer el tornillo.

Sistema de fijar el bloqueo de leva (página 3)

Este sistema de fijar el bloqueo de leva será usado en todo el proceso ensamble.

Identificación de los Paneles (Página 4,5,6)

Este no es el tamaño real

- (A) Estante superior
- (B) Panel base
- (C) Panel izquierdo
- (D) Panel lateral derecho
- (E) Partición
- (F) Embellecedor para estante superior
- (G) Panel trasero
- (H) Soporte trasero
- (I) Soporte inferior
- (J) Frente del cajón izquierdo
- (K) Frente del cajón derecho
- (L) Panel trasero del cajón
- (M) Lado izquierdo del cajón
- (N) Lado derecho del cajón
- (O) Fondo del cajón
- (P) Cajón de apoyo
- (Q) Marco de pata izquierda
- (R) Marco de pata derecha
- (S) Tubo de soporte
- (T) Tubo de soporte
- (U) Tubo de soporte

Lista de Piezas (Página 8)

Tamaño real

- (1) Clavija de madera
- (2) Tornillo
- (3) Tornillo
- (4) Tornillo
- (5) Tornillo
- (6) Clavija de madera
- (7) Tornillo

Lista de Piezas (Página 9)

Este no es el tamaño real

- (8) Pegamento
- (9) Tornillo de cerradura
- (10) Boulon de came
- (11) Tornillo de cerradura
- (12) Boulon de came
- (13) Llave en L
- (14) Sujetador de alambre
- (15) Carga inalámbrica

Página 22

CARGA MAXIMA

Esta unidad ha sido diseñada para soportar la carga máxima anotada. El exceder estos límites puede causar inestabilidad, colapsarse y/o causar serias lesiones.

Página 23

Registre su producto para recibir lo siguiente:

- * Detalles de nuevas tendencias - Vistazo a lo nuevo
- * Encuestas - alec su voz entre su comunidad
- * Códigos de ofertas y descuentos exclusivos
- * Fácil y rápido servicio de partes de remplace

Para registrar su producto, visite ameriwoodhome.com

Clasificación de 5 estrellas

Visite el sitio web de su tienda local, califique su comprado y denos sus comentarios!

Nos gustaría enviar un gran "Agradecimiento" a todos nuestros clientes por tomarse el tiempo de ensamblar este producto de Ameriwood Home, y por darnos sus valiosos comentarios.

Gracias

Couverture Avant

CE LIVRET D'INSTRUCTION CONTIENT DES INFORMATIONS **IMPORTANTES** SUR LA SÉCURITÉ. VEUILLEZ LIRE ET GARDER POUR UNE RÉFÉRENCE FUTURE

Ne retournez pas ce produit! Contactez notre équipe de service à la clientèle amicale d'abord pour obtenir de l'aide.

Appelez-nous: 1-800-489-3351 (sans frais) du Lundi au Vendredi de 9h à 17h Heure Centrale

Visitez: www.ameriwoodhome.com

ATTENTION

Le meuble peut basculer et causer des blessures graves ou la mort.

Ancrer le meuble à une planche murale dans le mur (si indiqué).

Ne laissez pas les enfants grimper sur le meuble.

Placez les articles lourds sur les étagères ou dans les tiroirs inférieurs.

Astuces Utiles (page 2)

-Ouvrez votre article dans la zone que vous prévoyez de le garder pour moins de levage lourd

-Identifier, trier et compter les pièces avant d'essayer d'assembler

-Les goujons de compression sont taraudés avec un Marteau

-Les glissières sont marquées d'un R (droit) et d'un L (gauche) pour un bon placement

-Assurez-vous toujours de faire face la pointe situé sur le haut de la Serrure de Came vers le bord extérieur

-Utiliser tous les clous fournis pour le panneau arrière et les répartir également

-Le panneau arrière doit être utilisé pour vous assurer que votre appareil est robuste

-N'utilisez pas de produits chimiques agressifs ou de nettoyants abrasifs sur cet appareil

-Ne jamais pousser, tirer, ou faire glisser votre meuble

Avant de Commencer (page 3)

-Lisez attentivement chaque étape et suivez le bon ordre

-Séparez et comptez toutes vos pièces et matériaux

-Donnez-vous suffisamment de place pour l'assemblage

-Avoir les outils suivants: tournevis à tête plate, #2 tournevis Phillips, et Marteau

-Attention: Si vous utilisez une perceuse électrique ou un tournevis électrique pour visser, veillez à ralentir et arrêter lorsque la vis est bien serrée. Le non-respect de cette consigne peut endommager la vis.

Système de Fixation de Came (page 3)

Ce Système de Fixation de Came sera utilisé tout au long de l'assemblage

Identification des matériaux (Page 4,5,6)

Pas de taille réelle

- (A) Étagère supérieure
- (B) Panneau inférieur
- (C) Panneau gauche
- (D) Panneau droit
- (E) Cloison
- (F) Ceinture étagère supérieure
- (G) Panneau arrière
- (H) Support arrière
- (I) Support inférieur
- (J) Façade de tiroir gauche
- (K) Façade de tiroir droit
- (L) Dos de tiroir
- (M) Côté gauche du tiroir
- (N) Côté droit de tiroir
- (O) Fond de tiroir
- (P) Tiroir du soutien
- (Q) Patte gauche
- (R) Patte droite
- (S) Tube de soutien
- (T) Tube de soutien
- (U) Tube de soutien

Liste des pièces (Page 8)

Taille réelle

- (1) Goujon en bois
- (2) Vis
- (3) Boulon
- (4) Boulon
- (5) Boulon
- (6) Goujon en bois
- (7) Vis

Liste des pièces (Page 9)

Pas de taille réelle

- (8) Colle
- (9) Serrure de came
- (10) Boulon de came
- (11) Serrure de came
- (12) Boulon de came
- (13) Clé hexagonale
- (14) Pince à fil
- (15) Chargement sans fil

Page 22

CHARGES MAXIMALES

Ce meuble a été conçu pour supporter les charges maximales indiquées. En excédant ces limites de charge, le meuble pourrait devenir instable, s'effondrer, et/ou causer des blessures graves.

Page 23

Enregistrez votre produit pour recevoir les éléments suivantes:

- * Détails sur les nouvelles tendances - un aperçu sur les nouveautés
- * Sondages - avoir une voix au sein de notre communauté
- * Offres exclusives et codes promo
- * Service de pièces de rechange rapide et facile

Pour enregistrer votre produit, visitez ameriwoodhome.com

5 Étoiles

Visitez le site Web de votre détaillant local, évaluez votre produit acheté et laissez-nous quelques commentaires !

Nous tenons à offrir un grand "Merci" à tous nos clients pour avoir pris le temps d'assembler ce produit "Ameriwood Home", et de nous donner vos commentaires précieux.

Merci