

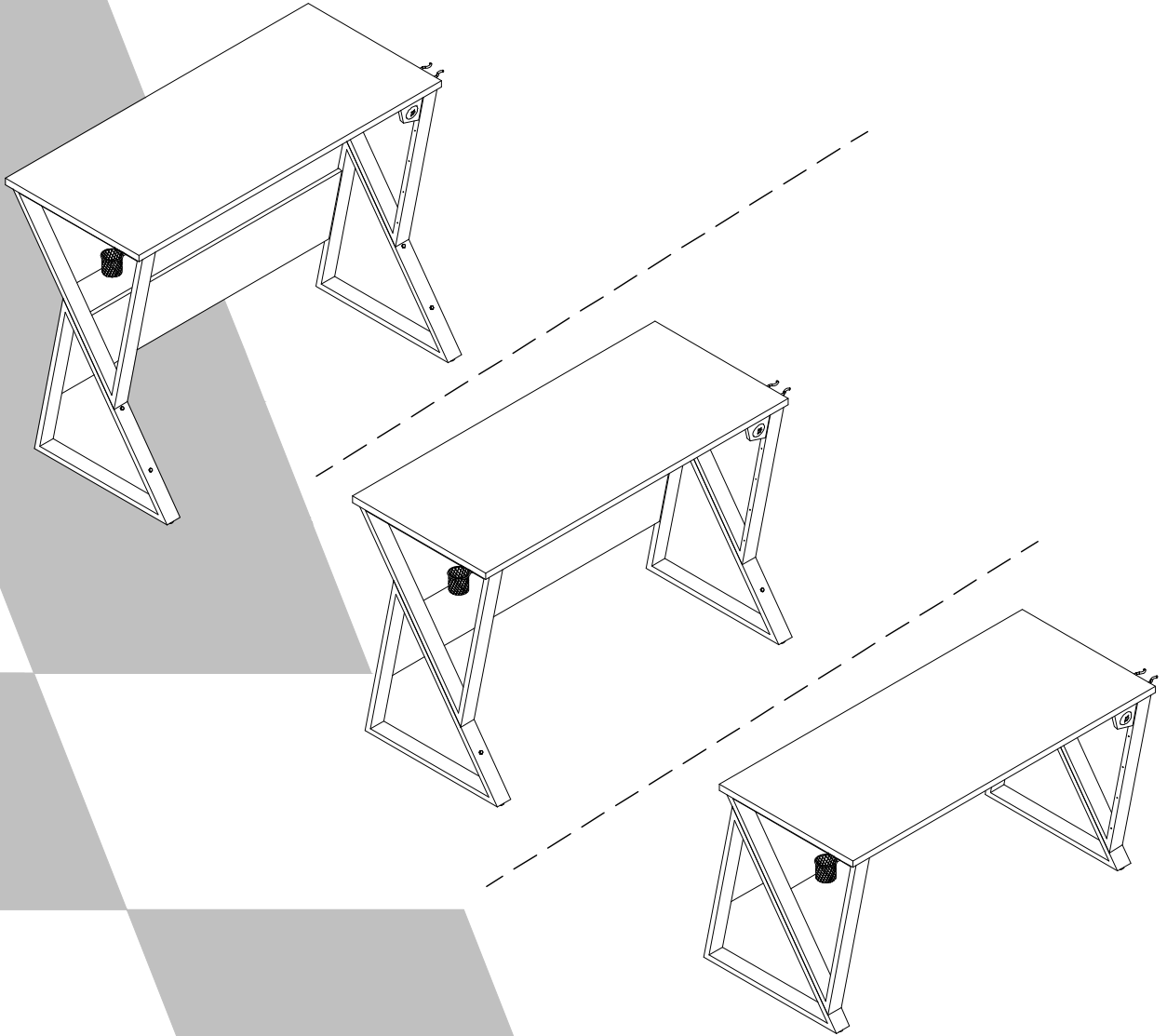
3535013COM Multi Height Gaming Desk

NTENSE

Date of Purchase ___ / ___ / ___

B343535013COM00KX

Lot Number:



THIS INSTRUCTION BOOKLET CONTAINS **IMPORTANT** SAFETY INFORMATION. PLEASE READ AND KEEP FOR FUTURE REFERENCE.

Do Not Return This Product!

Contact our customer service team for help first.

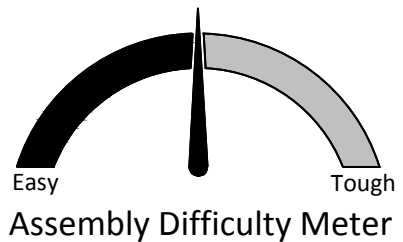
Call: 1-800-489-3351 (toll free)

Monday-Friday 9am - 5pm CST

Visit: www.ameriwoodhome.com

WARNING

- Unit can tip over causing severe injury or death.
- Anchor unit to stud in wall (if instructed to).
- Do Not allow children to climb on unit.
- Put heavy items on lower shelves or drawers.



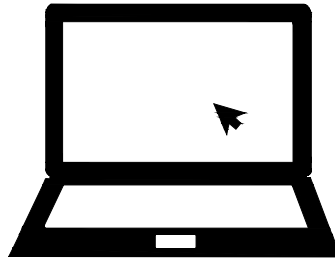
Follow Ameriwood Home



Contact Us!

Do NOT return this product!

Contact our friendly customer service team first for help.



Visit ameriwoodhome.com

Assembly Tips

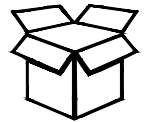


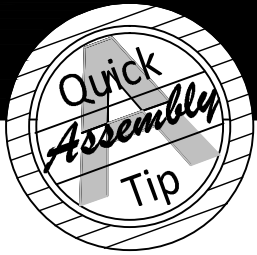
Helpful Hints

PEOPLE NEEDED FOR ASSEMBLY: **1-2**

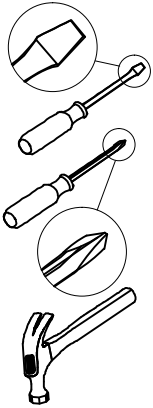
ESTIMATED ASSEMBLY TIME: **1 HOUR**

- Open your item in the area you plan to keep it to avoid excessive heavy lifting.
- Identify, sort and count the parts before attempting assembly.
- Compression dowels are lightly tapped in with a hammer.
- Slides are labeled with a **R** (right) and **L** (left) for proper placement.
- Make sure to always face the point on the top of the Cam Lock towards the outer edge.
- Use all the nails provided for the back panel and spread them out equally.
- Back panel must be used to make sure your unit is sturdy.
- Do NOT use harsh chemicals or abrasive cleaners on this item.
- Never push, pull, or drag your furniture.





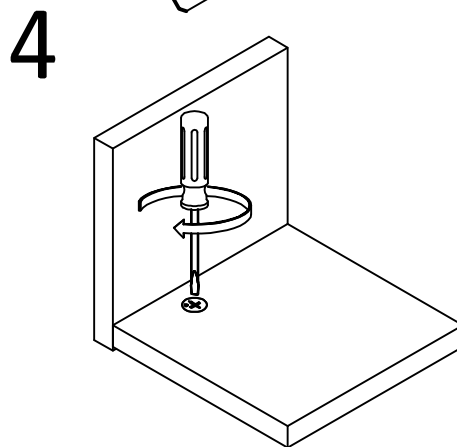
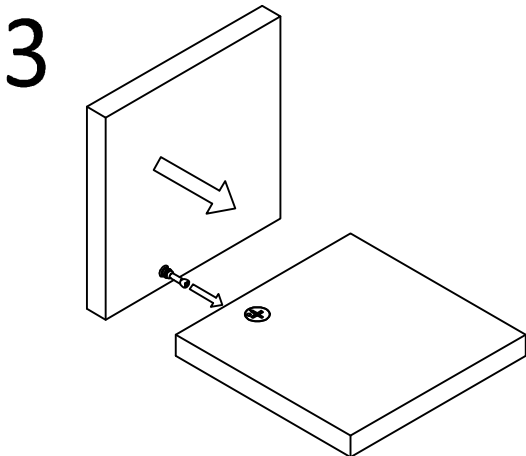
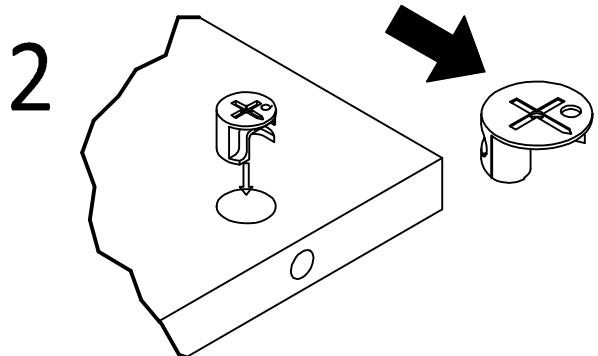
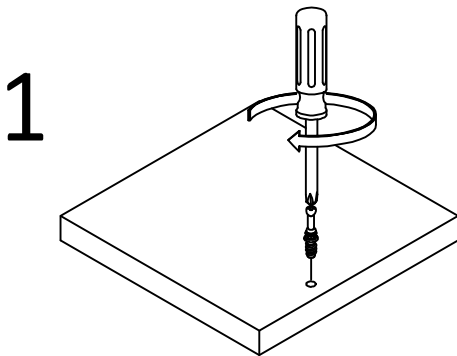
Before You Start



- ✓ Read through each step carefully and follow the proper order
- ✓ Separate and count all your parts and hardware
- ✓ Give yourself enough room for the assembly process
- ✓ Have the following tools: Flat Head Screwdriver, #2 Phillips Head Screwdriver and Hammer
- ✓ Caution: If using a power drill or power screwdriver for screwing, please be aware to slow down and stop when screw is tight. Failure to do so may result in stripping the screw.

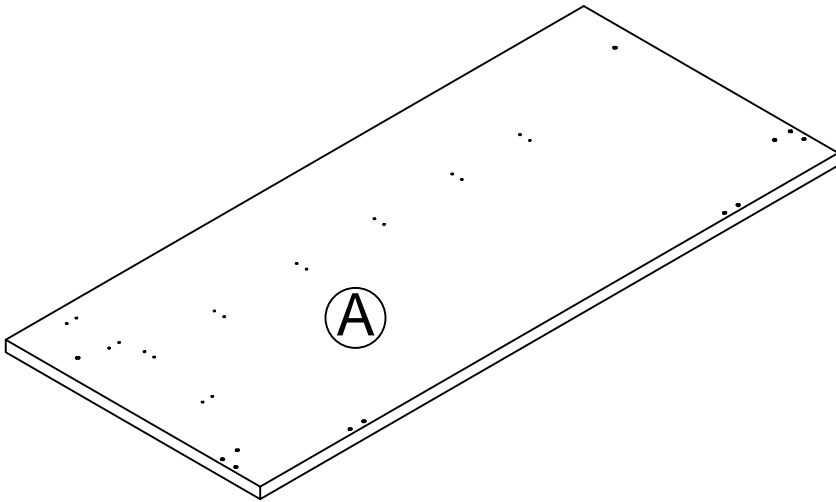
Cam Lock Fastening System

This Cam Lock Fastening System will be used throughout the assembly process.

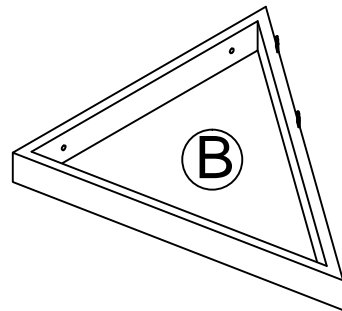


Board Identification

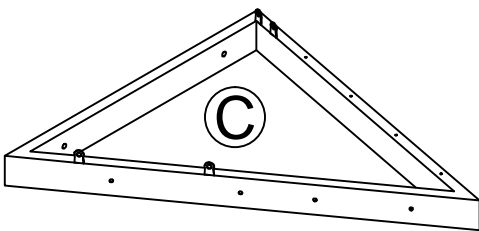
Not actual size



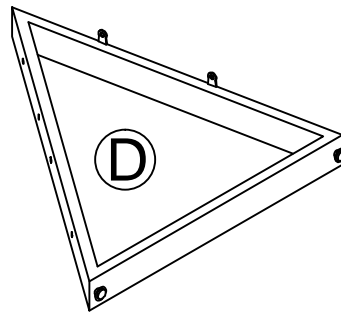
DESK TOP
T3535013010KX



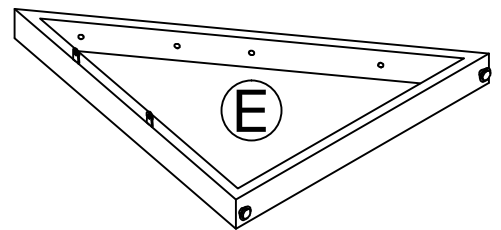
LEFT UPPER METAL LEG
T3535013020KX



RIGHT UPPER METAL LEG
T3535013030KX



LEFT LOWER METAL LEG
T3535013040KX



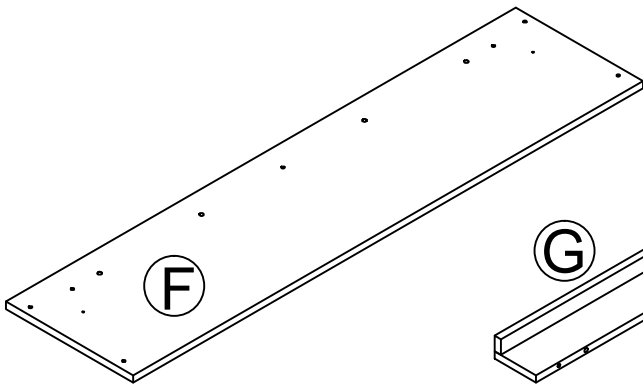
RIGHT LOWER METAL LEG
T3535013050KX

Preassembled Parts	
Lower metal leg left (1)	T3535013041KX
Adjustable foot Ø25 (2)	TKX1032

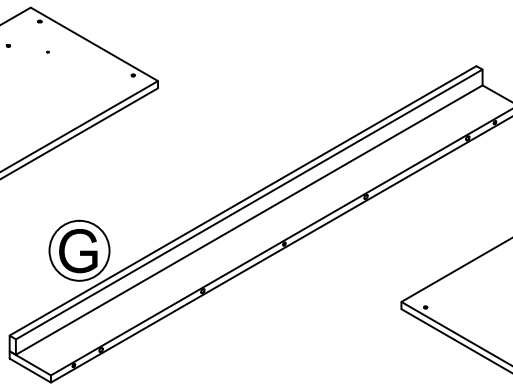
Preassembled Parts	
Lower metal leg right (1)	T3535013051KX
Adjustable foot Ø25 (2)	TKX1032

Board Identification

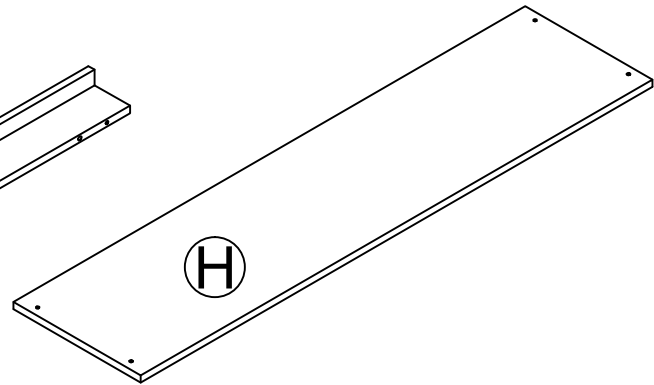
Not actual size



MODESTY PANEL
T3535013060KX



TRAY SHELF
T3535013070KX

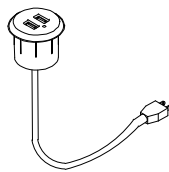


MODESTY PANEL
T3535013080KX



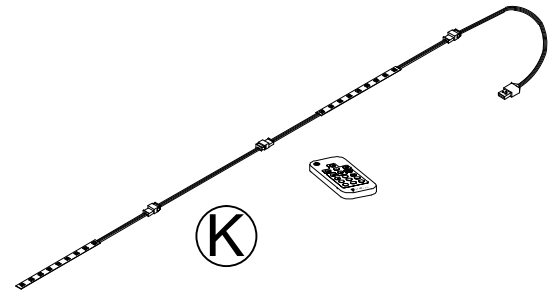
I

GROMMET PANEL
T3535013090KX



J

2 PORT USB HUB
T3535013100KX

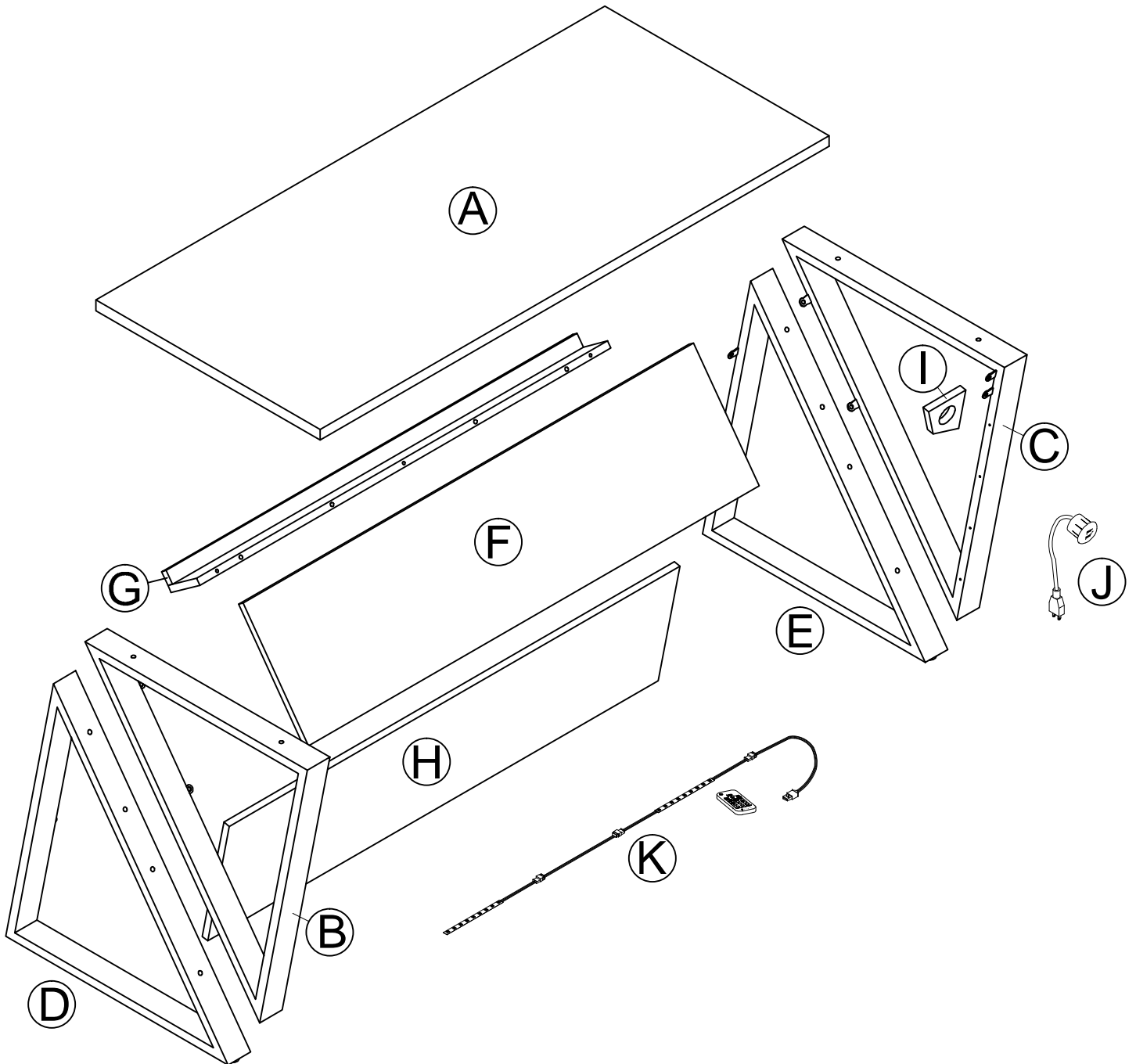


LED LIGHT
T3535013110KX

Preassembled Parts	
LED light	T3535013111KX
Remote	T3535013112KX

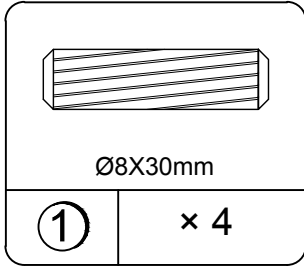
Board Identification

Not actual size

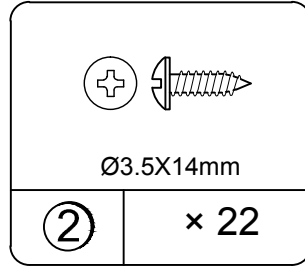


Part List

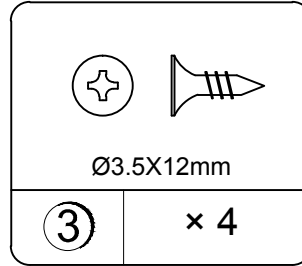
Actual Size



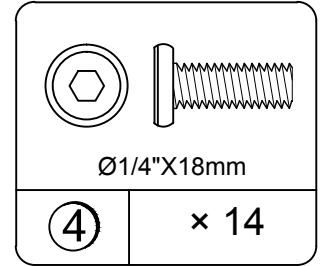
WOOD DOWEL
TKX1005



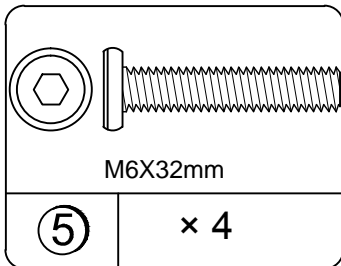
SCREW
TKX1018



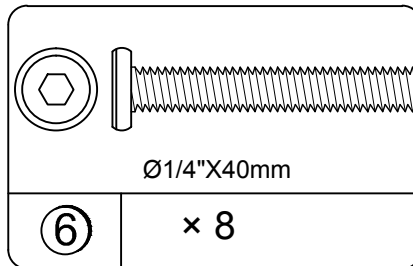
SCREW
TKX1073



BOLT
TKX1090



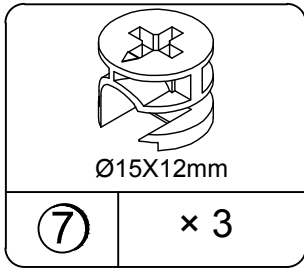
BOLT
TKX1108



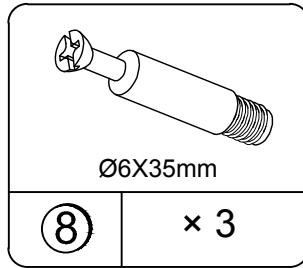
BOLT
TKX1109

Part List

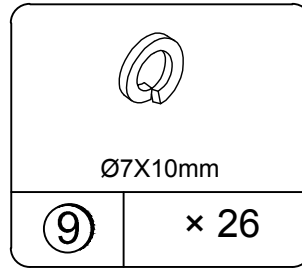
Not Actual Size



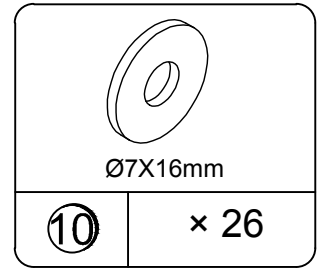
CAM LOCK
TKX1010



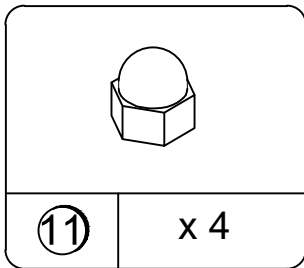
CAM BOLT
TKX1015



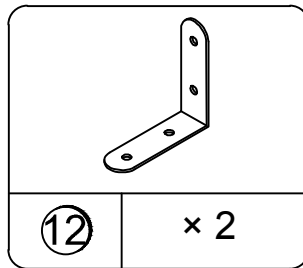
SPRING WASHER
TKX1002



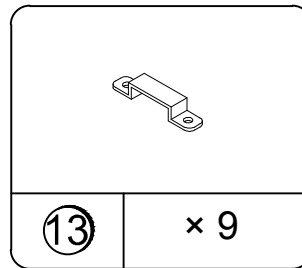
WASHER
TKX1003



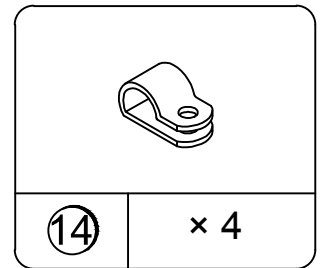
NUT
TKX1110



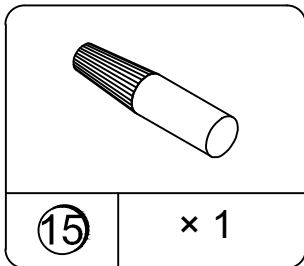
ANGLE BRACKET
TKX1026



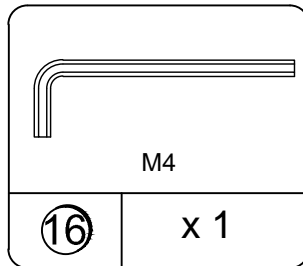
WIRE CLIP
TKX1111



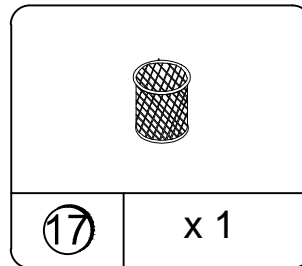
WIRE CLIP
TKX1072



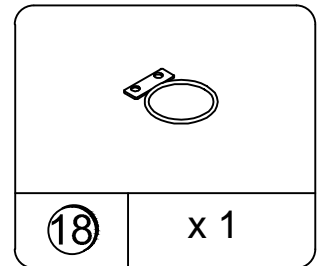
GLUE
TKX1014



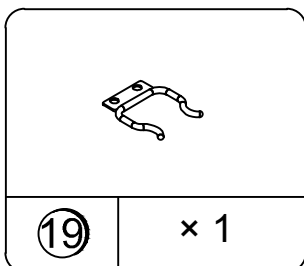
HEX KEY
TKX1044



METAL MESH CUP
TKX1019

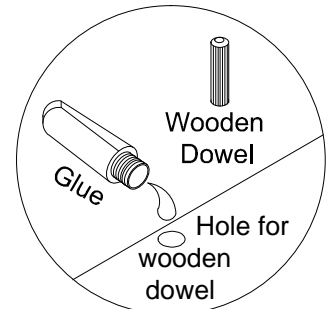
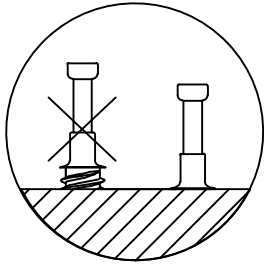
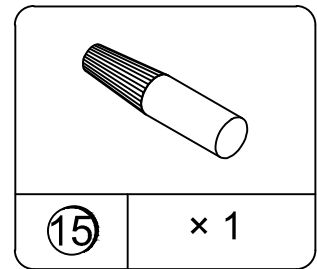
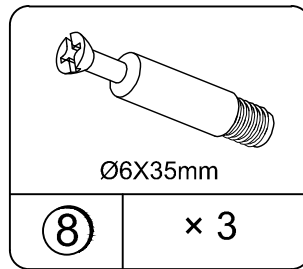
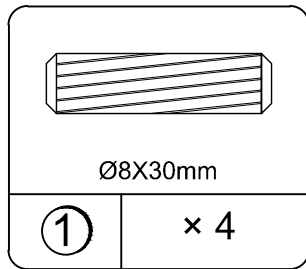
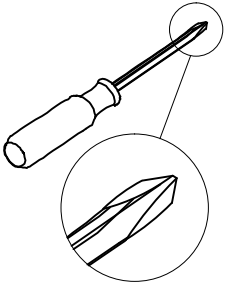


CUP HOLDER
TKX1020

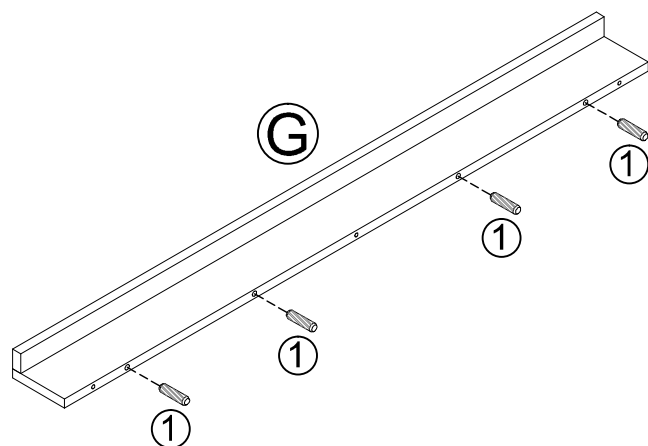
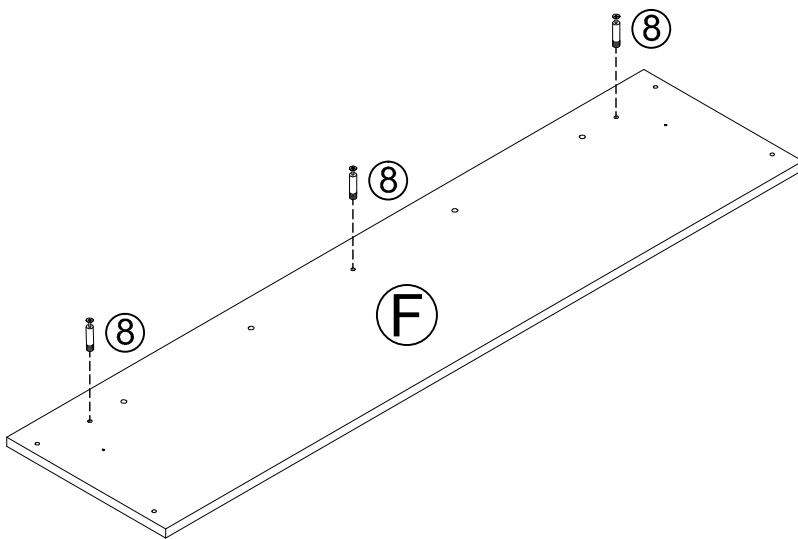


HEADPHONE HOLDER
TKX1021

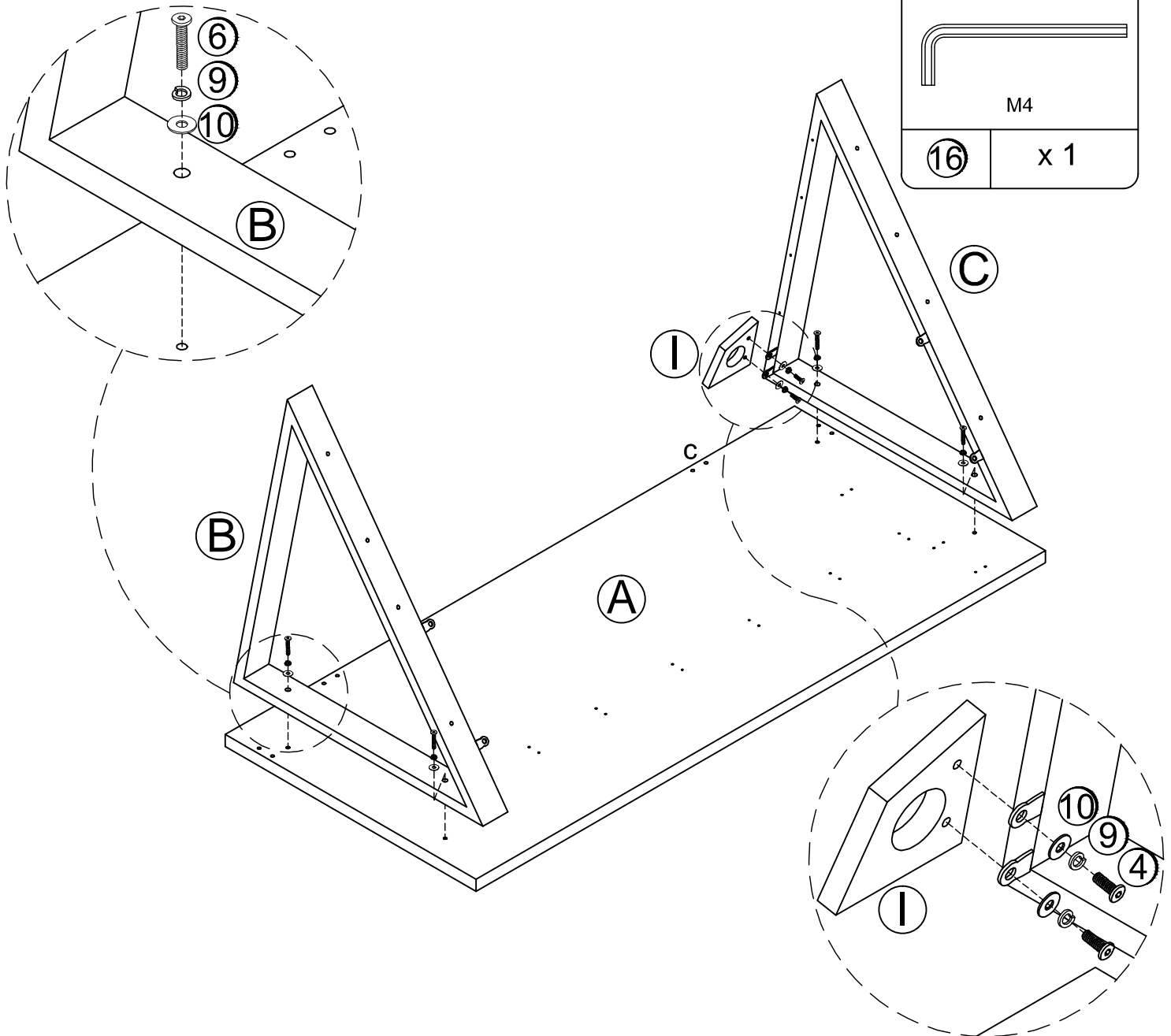
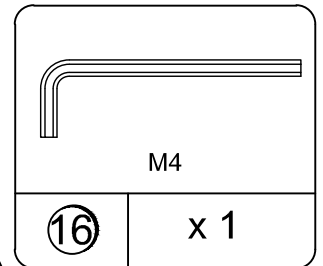
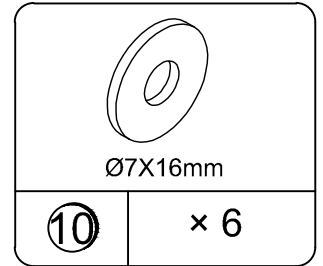
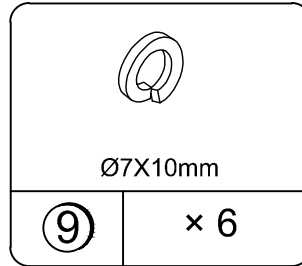
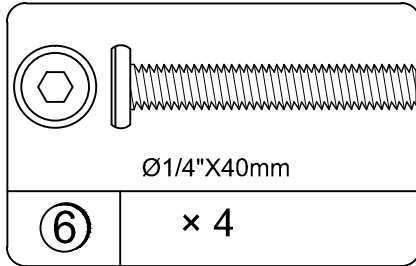
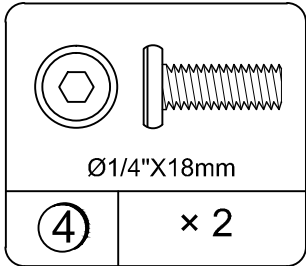
STEP 1



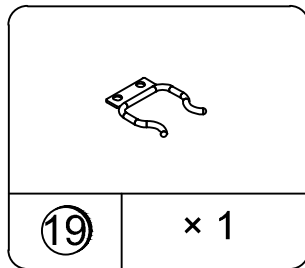
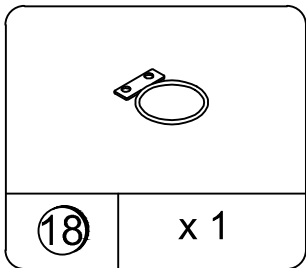
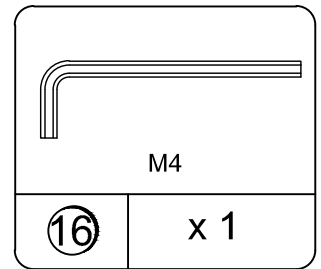
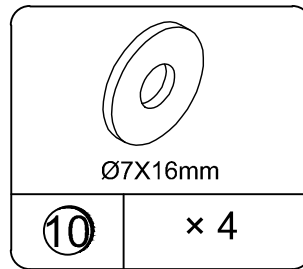
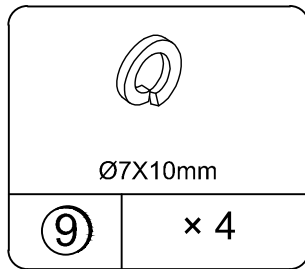
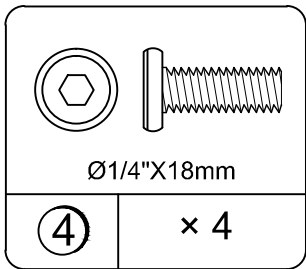
Use one drop of glue in dowel hole.



STEP 3

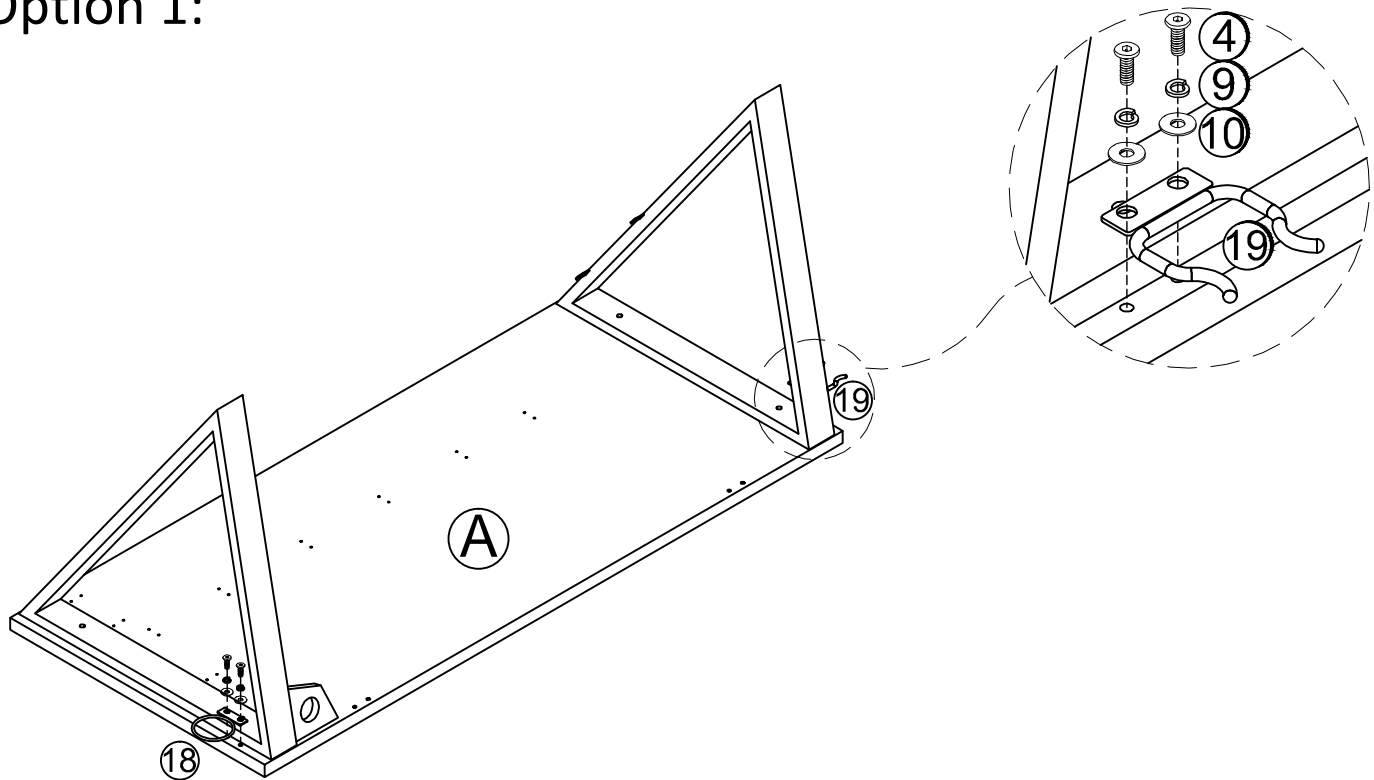


STEP 4

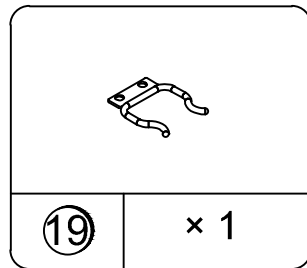
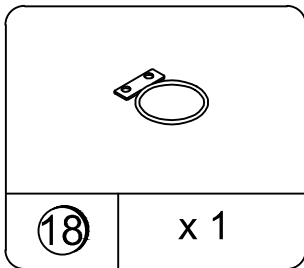
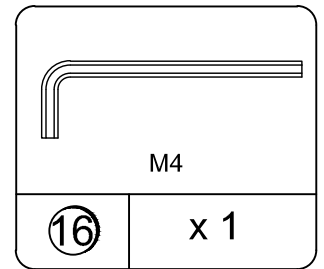
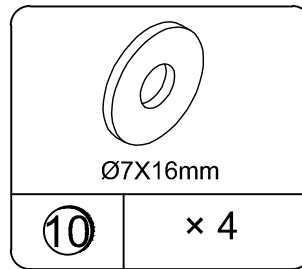
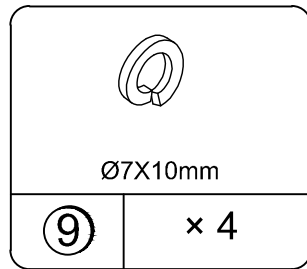
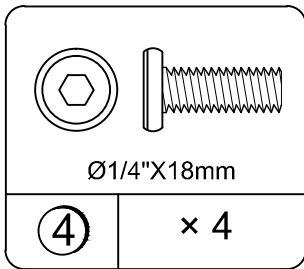


You have 4 options to install the cup holder and headphone holder.

Option 1:

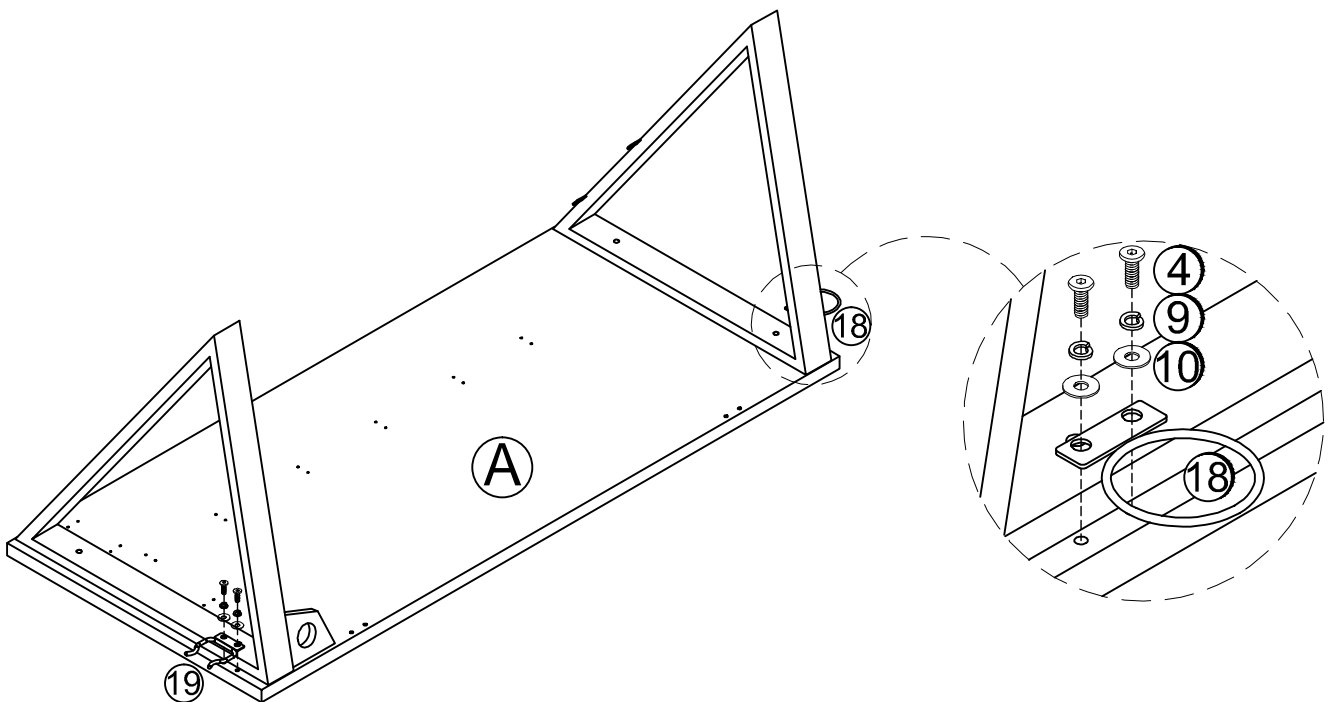


STEP 5

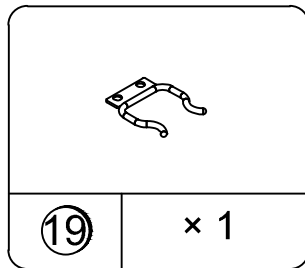
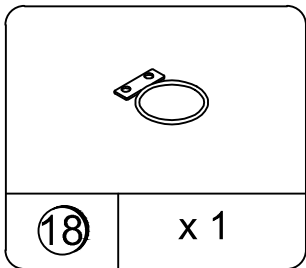
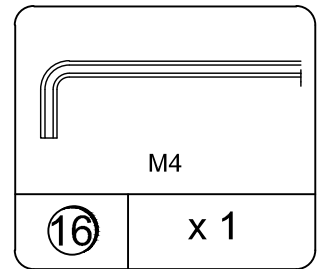
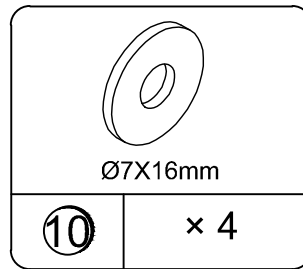
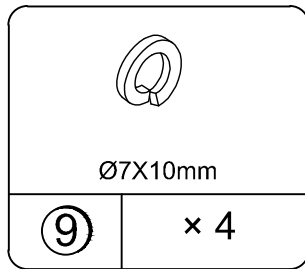
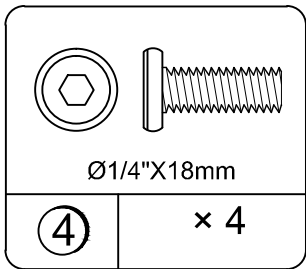


You have 4 options to install the cup holder and headphone holder.

Option 2:

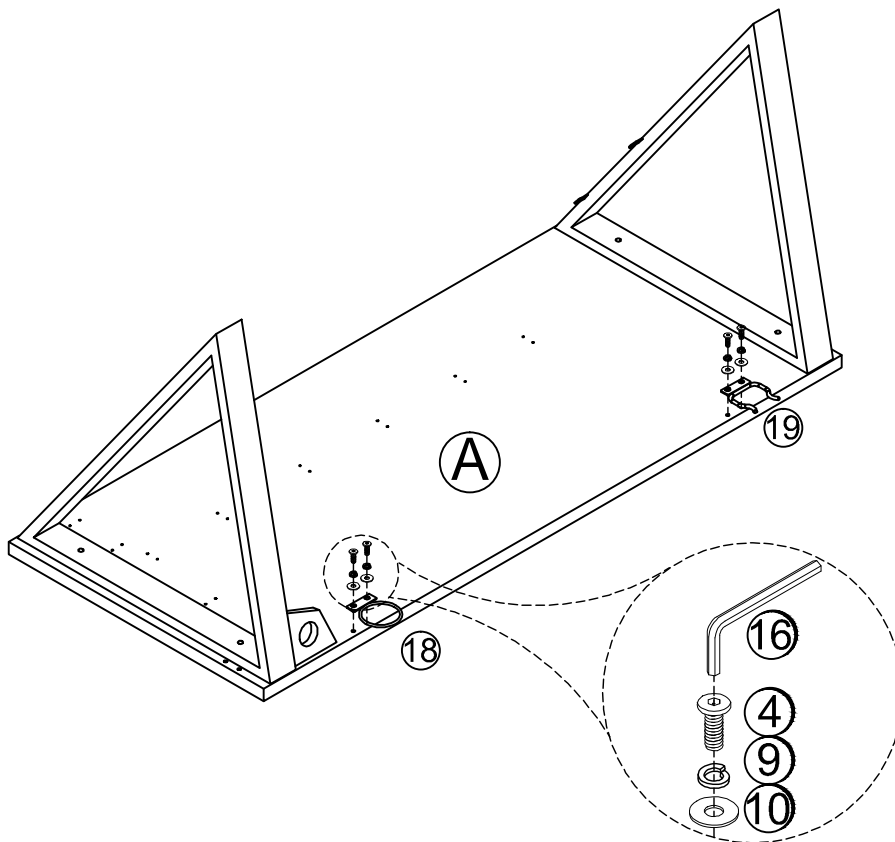


STEP 6

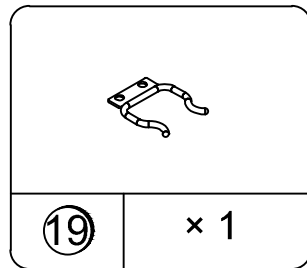
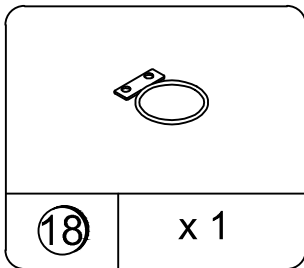
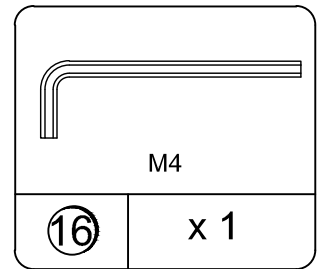
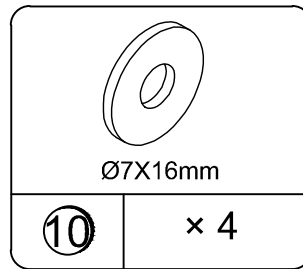
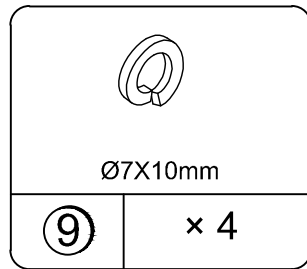
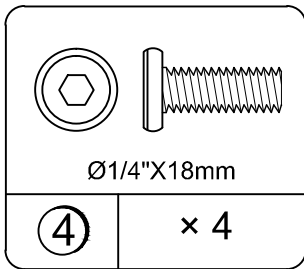


You have 4 options to install the cup holder and headphone holder.

Option 3:

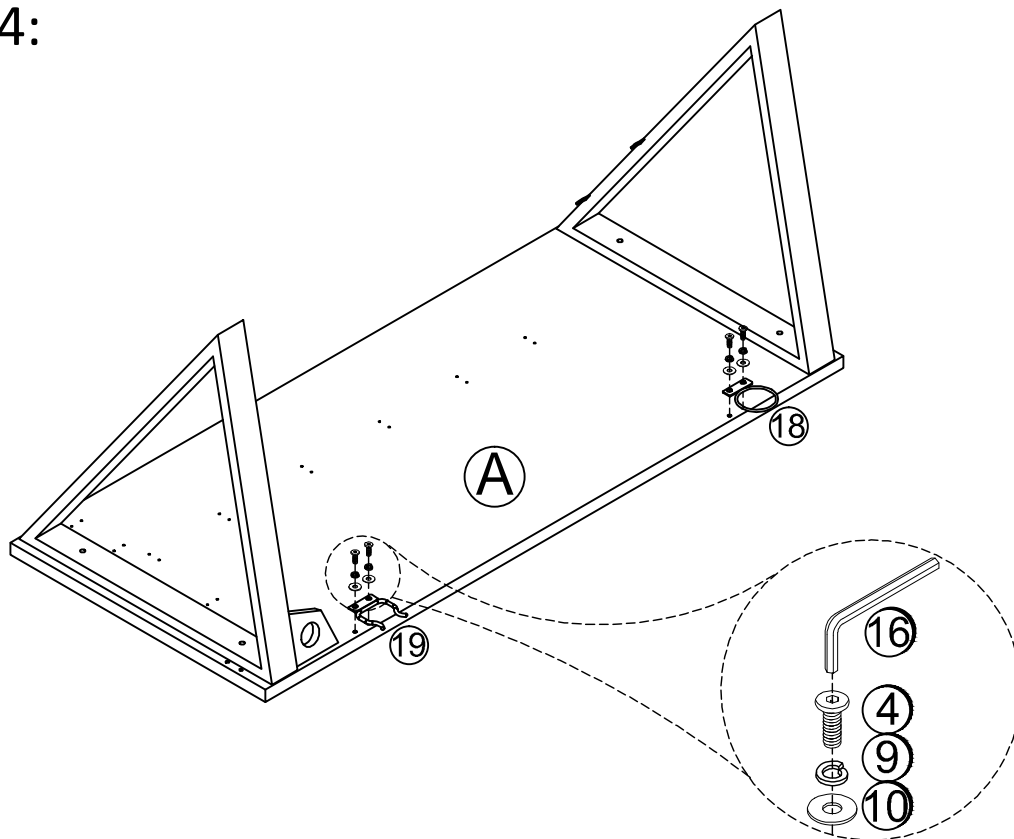


STEP 7

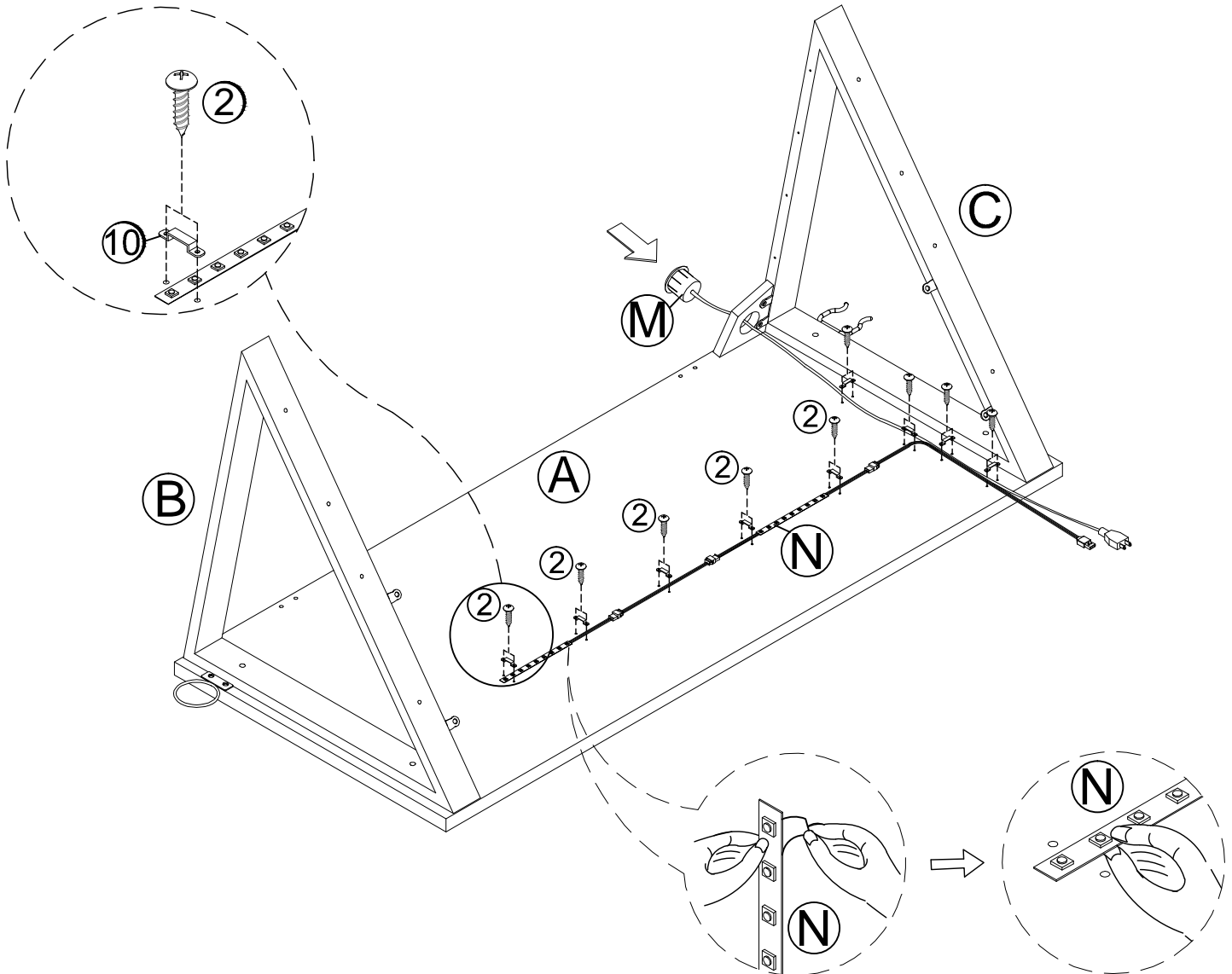
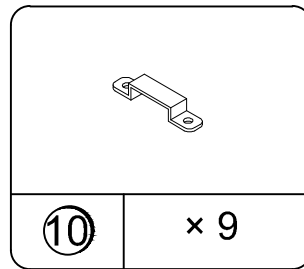
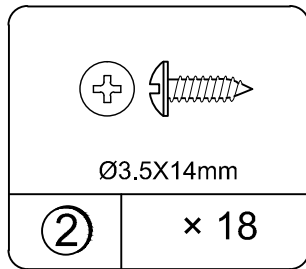
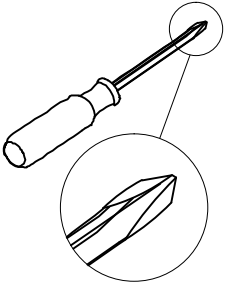


You have 4 options to install the cup holder and headphone holder.

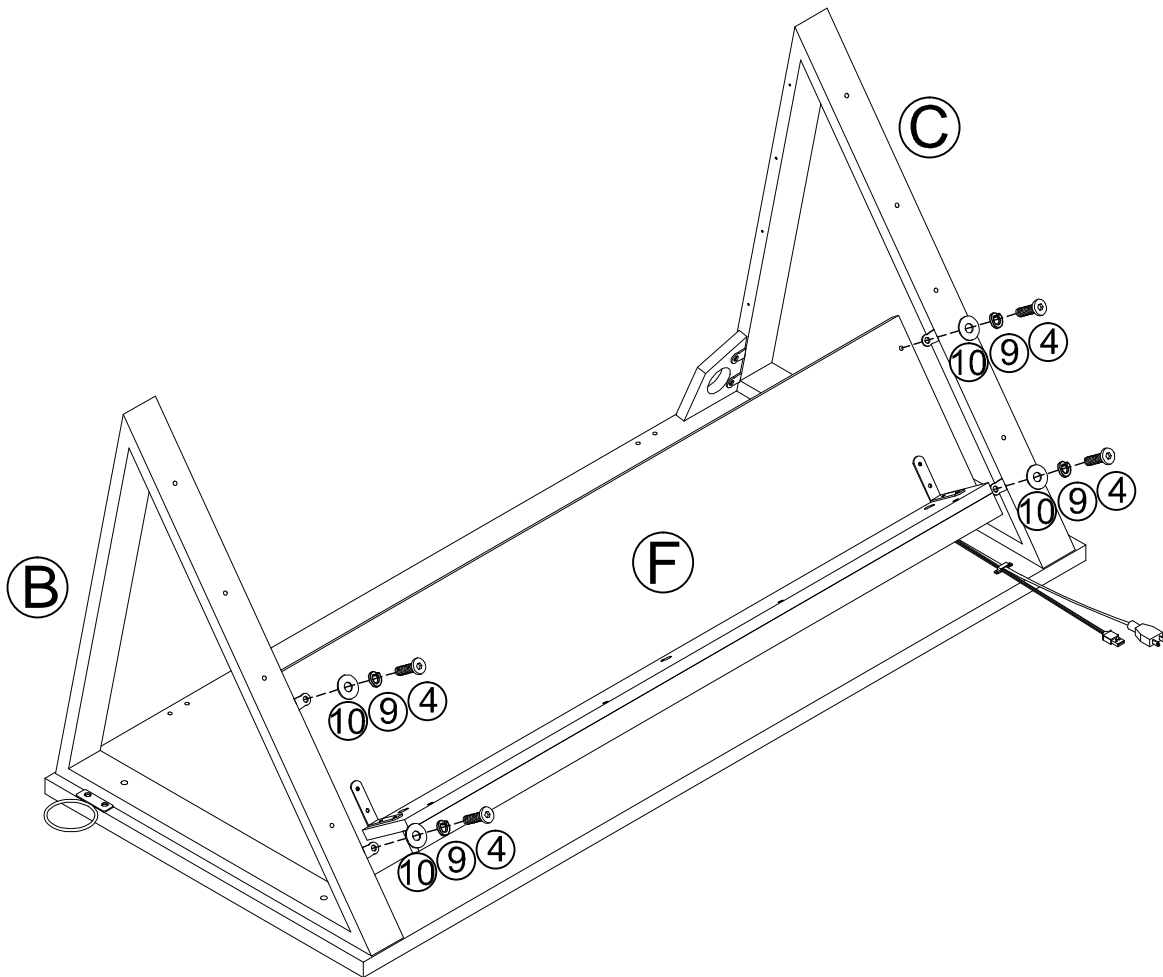
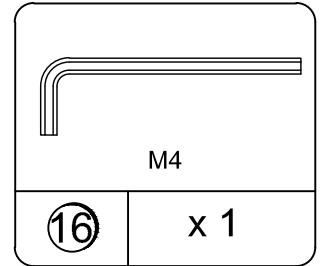
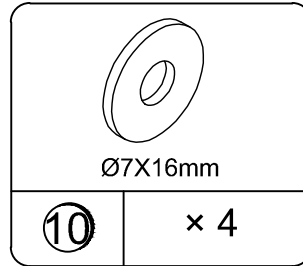
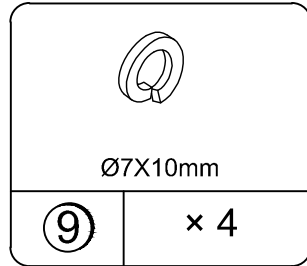
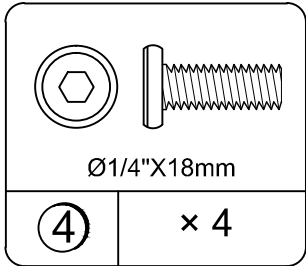
Option 4:



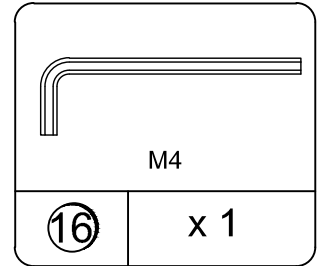
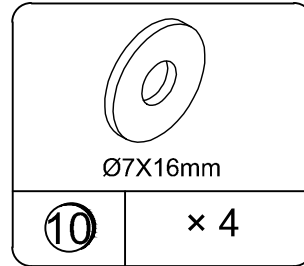
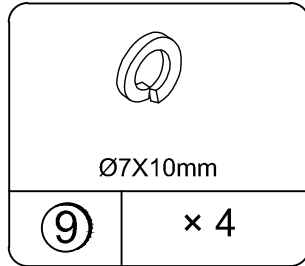
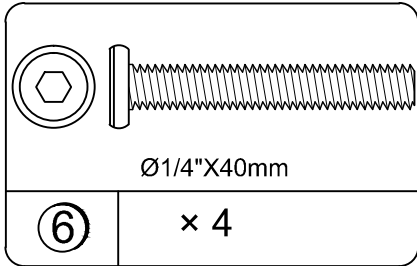
STEP 8



STEP 9

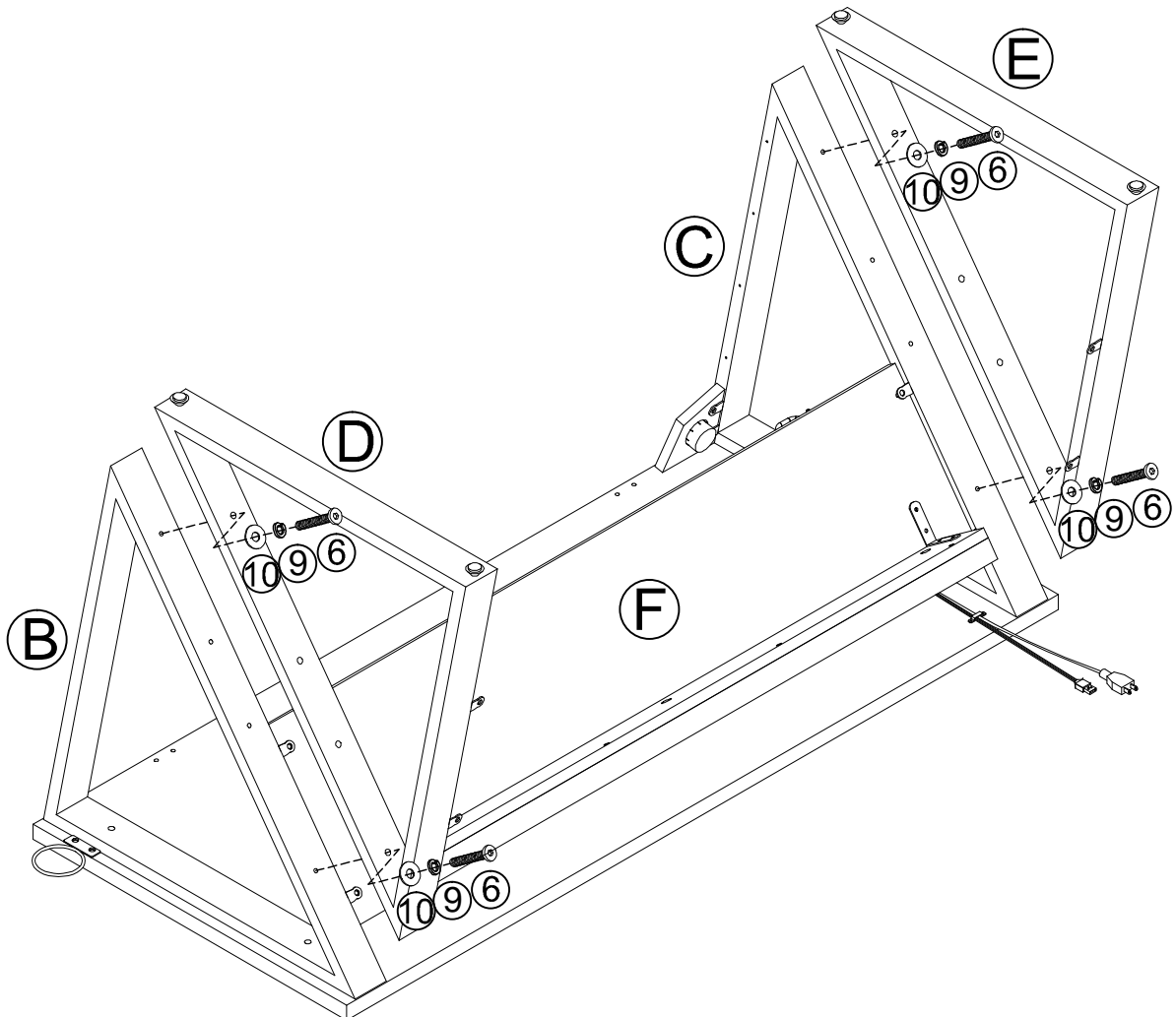


STEP 10

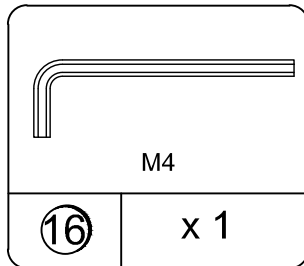
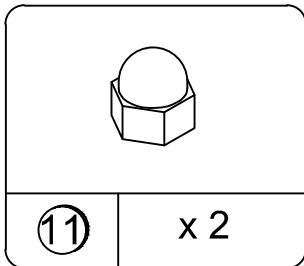
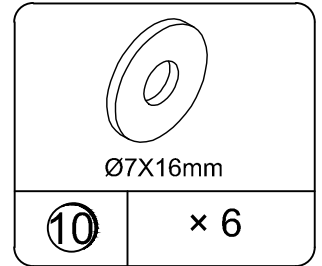
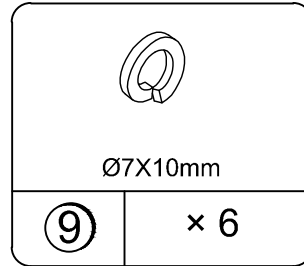
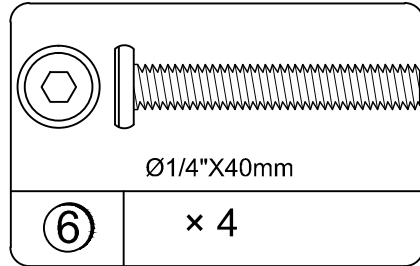
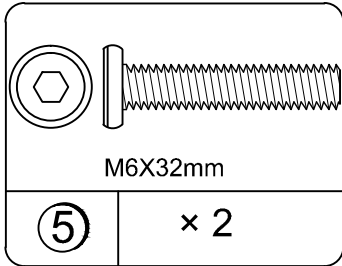


You have 3 height options to install this unit.

Option 1:

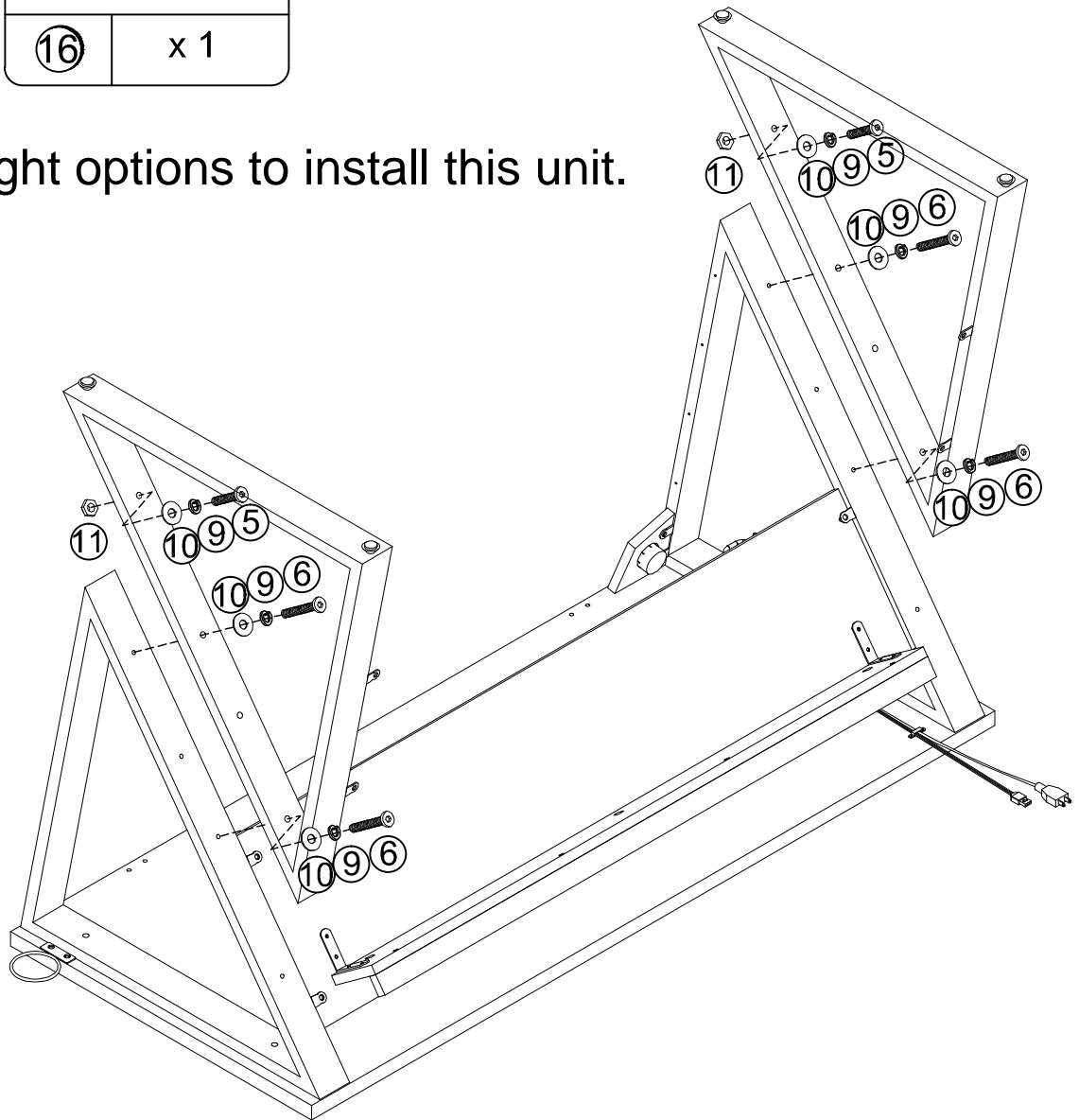


STEP 11

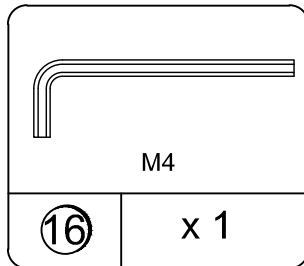
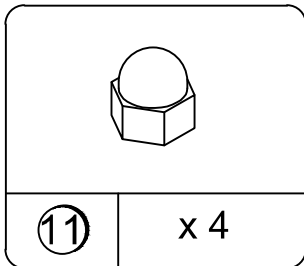
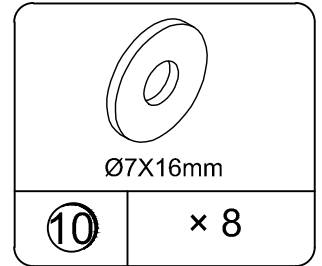
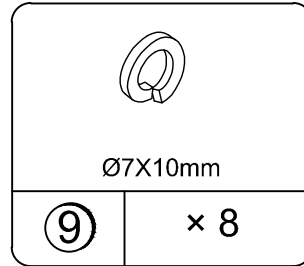
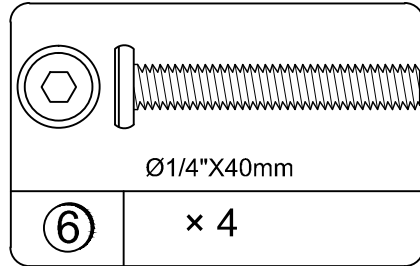
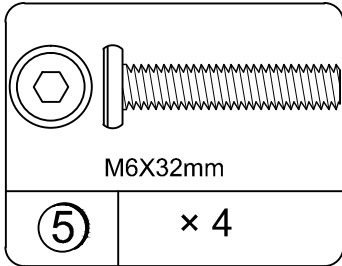


You have 3 height options to install this unit.

Option 1:

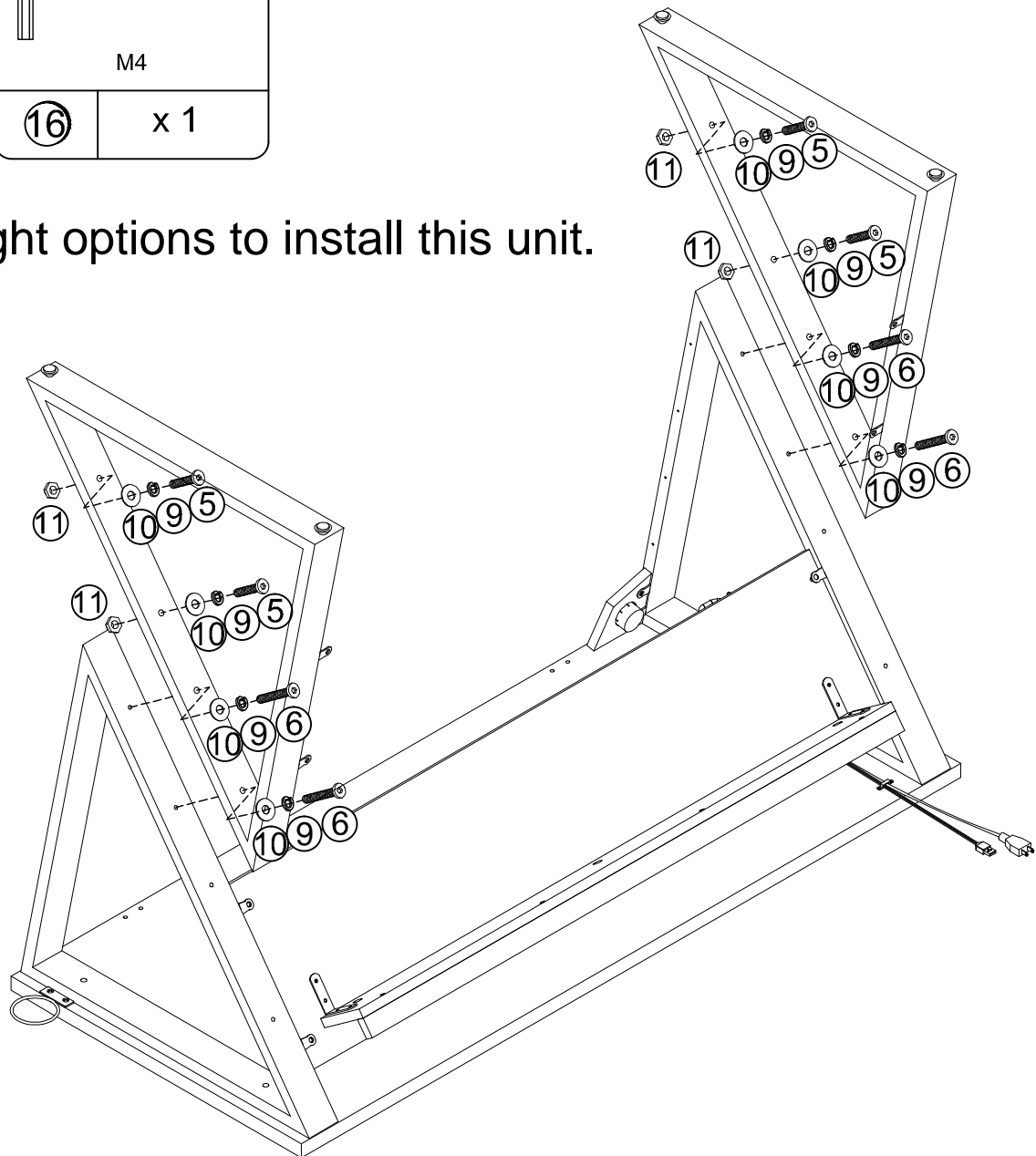


STEP 12

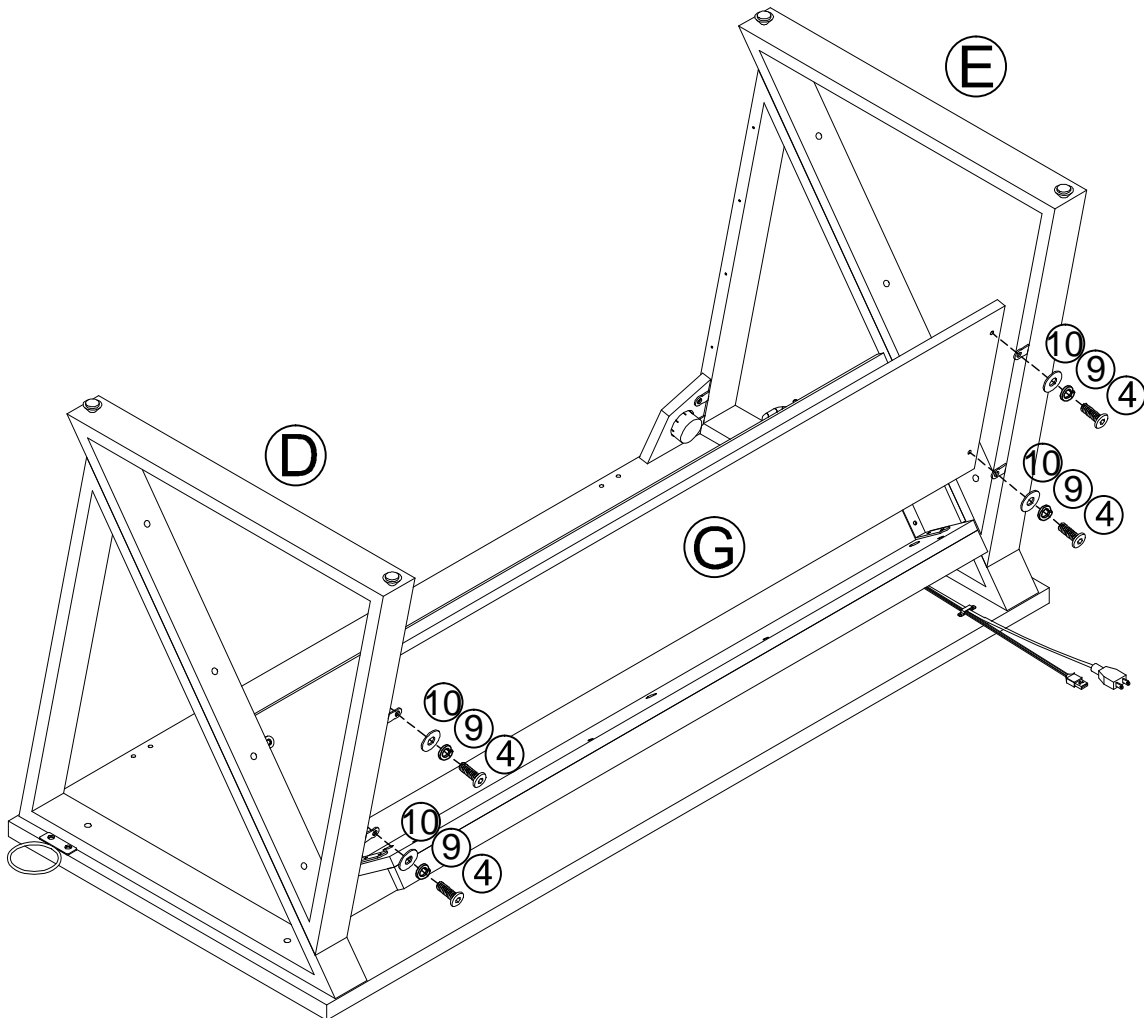
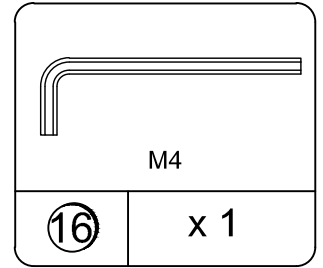
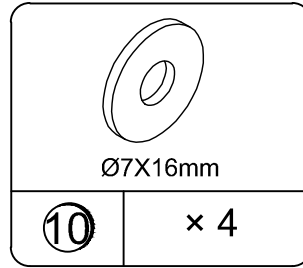
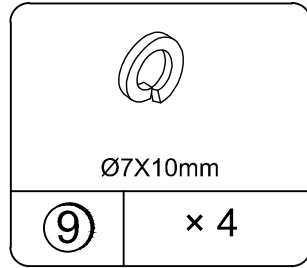
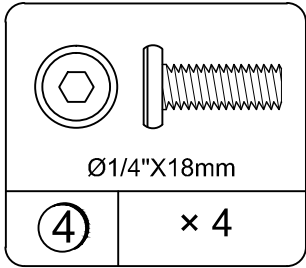


You have 3 height options to install this unit.

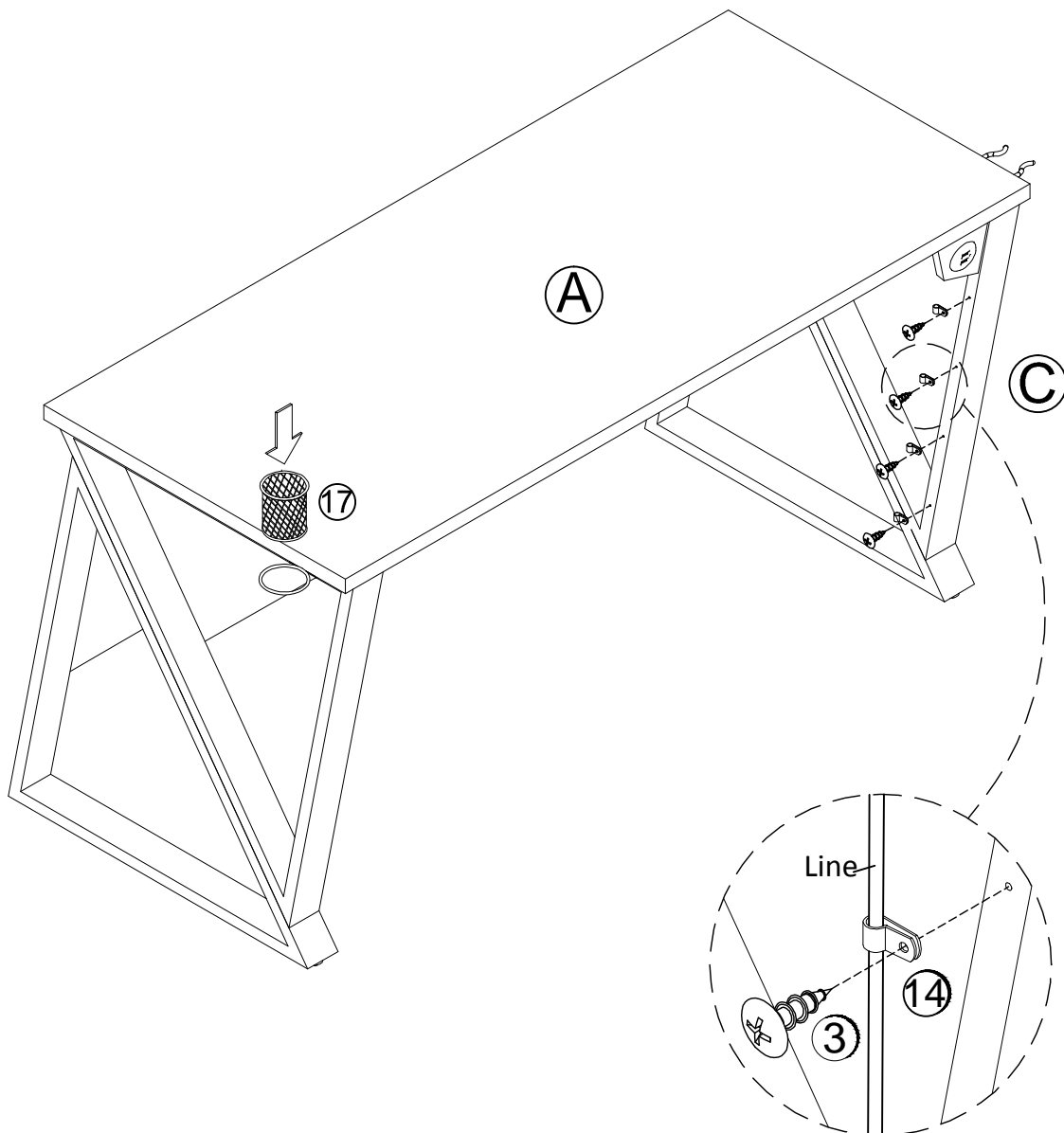
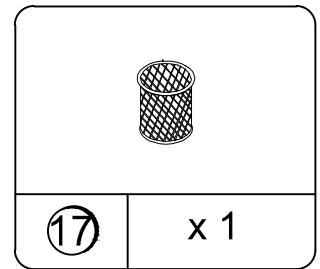
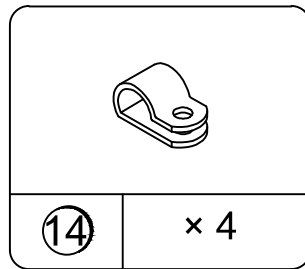
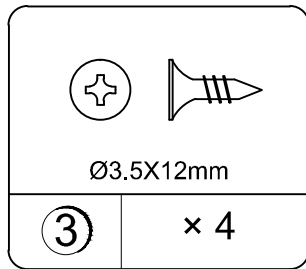
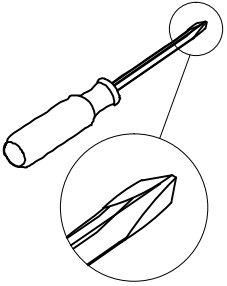
Option 1:



STEP 13

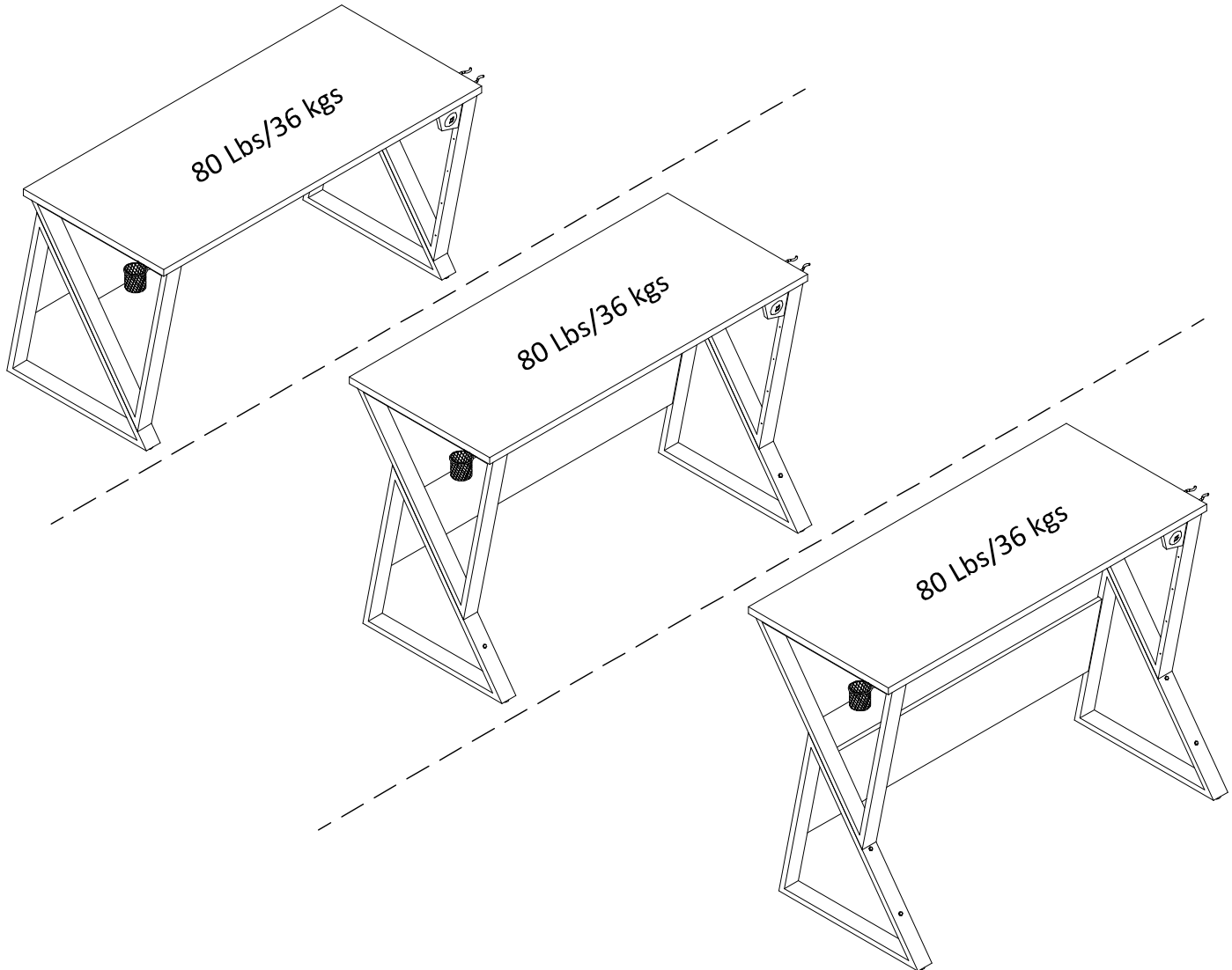


STEP 14



Maximum Loads

This unit has been designed to support the maximum loads shown. Exceeding these load limits could cause sagging, instability, product collapse, and/or serious injury.



Warning: Risk of injury to persons - do not place a television on this furniture. This furniture is not approved for use with a television.

Certificate of Conformity

1. This certificate applies to the Dorel Home Furnishings, Inc. product identified by this instruction manual.
2. This certificate applies to compliance of this product with the CPSC Ban on Lead-Containing Paint (16 CFR 1303).
3. This product is distributed by: Dorel Home Furnishings, Inc.
410 East First Street South
Wright City, MO 63390
636-745-3351
4. Site of Manufacture: Dongguan China
5. See front page of instruction manual for date of manufacture.

Register your product to receive the following:



- * New trend details - sneak peek on what's new
- * Surveys - have a voice within our community
- * Exclusive deals and discount codes
- * Quick and easy replacement part service

To register your product, visit ameriwoodhome.com

Star Rating



Visit your local retailer's website, rate your purchased product and leave us some feedback!

We would like to extend a big "Thank You" to all of our customers for taking the time to assemble this Ameriwood Home product, and to give us your valuable feedback.

*Thank
You!*

Cubierta Delantera

Este libro de instrucciones contiene información **IMPORTANTE** de seguridad. Por favor lea y manténgalo para referencia en el futuro.

No Regrese este producto! Comuníquese con nuestro amistoso equipo de servicio al cliente para obtener ayuda.

Llámenos al: 1-800-489-3351 (Gratis) Lunes - Viernes 9am - 5pm CST

Visitar: www.ameriwoodhome.com

PRECAUCION

Este mueble puede volcarse y causar graves heridas y/o muerte.

Anclar el mueble a un poste de madera en la pared (si esto se requiere).

No Permita que los niños monten el mueble.

Mantenga los artículos más pesados en los cajones de abajo.

Consejos Útiles (página 2)

- Abra su artículo en el área donde usted planea utilizarlo para evitar levantar y moverlo menos
- Identificar, ordenar y contar las piezas antes de intentar ensamblar
- Las clavijas de compresión se golpean con un martillo
- Las diapositivas están marcadas con una R (derecha) y L (izquierda) para la colocación correcta
- Asegúrese de que siempre este el punto localizado en la parte superior de bloqueador de leva este volteado hacia borde exterior
- Utilizar todos los clavos para el panel de atrás y distribuirlos por igual
- El panel de atrás debe utilizarse para asegurarse de que la unidad quede fija y firme
- No use químicas fuertes ni limpiadores abrasivos en este artículo
- Nunca empuje, tire ni arrastre los muebles

Antes de Que Empieces (página 3)

- Lea cuidadosamente cada paso y siga el orden correcto

- Separar y contar todas sus piezas y hardware

- Dése suficiente espacio para el proceso de ensamble

- Tenga las siguientes herramientas: destornillador de cabeza plana, #2 cabeza Phillips

Destornillador y martillo

- Precaución: Si usa un taladro electrónico o un destornillador eléctrico para atornillar, por favor asegúrese que deje de atornillar cuando el tornillo este apretado. Fallar hacer esto puede causar barrer el tornillo.

Sistema de fijar el bloqueo de leva (página 3)

Este sistema de fijar el bloqueo de leva sera usado en todo el proceso ensamble.

Identificación de los Paneles (Página 4,5)

Este no es el tamaño real

- (A) Estante superior del escritorio
- (B) Pata de metal superior izquierda
- (C) Pata de metal superior derecha
- (D) Pata de metal inferior izquierda
- (E) Pata de metal inferior derecha
- (F) Panel de soporte
- (G) Estante de bandeja
- (H) Panel de soporte
- (I) Panel de ojal
- (J) Concentrador USB con 2 puertos
- (K) Luz LED

Lista de Piezas (Página 7)

Tamaño real

- (1) Clavija de madera
- (2) Tornillo
- (3) Tornillo
- (4) Tornillo
- (5) Tornillo
- (6) Tornillo

Lista de Piezas (Página 8)

Este no es el tamaño real

- (7) Tornillo de cerradura
- (8) Boulon de came
- (9) Arandela de resorte
- (10) Arandela
- (11) Tuerca
- (12) Escuadra
- (13) Gancho para cables
- (14) Gancho para cables
- (15) Pegamento
- (16) Llave en I
- (17) Copa de malla metálica
- (18) Portavasos
- (19) Soporte para auriculares

Página 23

CARGA MAXIMA

Esta unidad ha sido diseñada para soportar la carga máxima anotada. El exceder estos límites puede causar inestabilidad, colapsarse y/o causar serias lesiones.

Página 24

Registre su producto para recibir lo siguiente:

- * Detalles de nuevas tendencias - Vistazo a lo nuevo
- * Encuestas - alee su voz entre su comunidad
- * Códigos de ofertas y descuentos exclusivos
- * Fácil y rápido servicio de partes de remplace

Para registrar su producto, visite ameriwoodhome.com

Clasificación de 5 estrellas

Visite el sitio web de su tienda local, califique su comprado y denos sus comentarios!

Nos gustaría enviar un gran "Agradecimiento" a todos nuestros clientes por tomarse el tiempo de ensamblar este producto de Ameriwood Home, y por darnos sus valiosos comentarios.

Gracias

Couverture Avant

CE LIVRET D'INSTRUCTION CONTIENT DES INFORMATIONS **IMPORTANTES** SUR LA SÉCURITÉ. VEUILLEZ LIRE ET GARDER POUR UNE RÉFÉRENCE FUTURE

Ne retournez pas ce produit! Contactez notre équipe de service à la clientèle amicale d'abord pour obtenir de l'aide.

Appelez-nous: 1-800-489-3351 (sans frais) du Lundi au Vendredi de 9h à 17h Heure Centrale

Visitez: www.ameriwoodhome.com

ATTENTION

Le meuble peut basculer et causer des blessures graves ou la mort.

Ancrer le meuble à une planche murale dans le mur (si indiqué).

Ne laissez pas les enfants grimper sur le meuble.

Placez les articles lourds sur les étagères ou dans les tiroirs inférieurs.

Astuces Utiles (page 2)

-Ouvrez votre article dans la zone que vous prévoyez de le garder pour moins de levage lourd

-Identifier, trier et compter les pièces avant d'essayer d'assembler

-Les goujons de compression sont taraudés avec un Marteau

-Les glissières sont marquées d'un R (droit) et d'un L (gauche) pour un bon placement

-Assurez-vous toujours de faire face la pointe situé sur le haut de la Serrure de Came vers le bord extérieur

-Utiliser tous les clous fournis pour le panneau arrière et les répartir également

-Le panneau arrière doit être utilisé pour vous assurer que votre appareil est robuste

-N'utilisez pas de produits chimiques agressifs ou de nettoyeurs abrasifs sur cet appareil

-Ne jamais pousser, tirer, ou faire glisser votre meuble

Avant de Commencer (page 3)

-Lisez attentivement chaque étape et suivez le bon ordre

-Séparez et comptez toutes vos pièces et matériaux

-Donnez-vous suffisamment de place pour l'assemblage

-Avoir les outils suivants: tournevis à tête plate, #2 tournevis Phillips, et Marteau

-Attention: Si vous utilisez une perceuse électrique ou un tournevis électrique pour visser, veillez à ralentir et arrêter lorsque la vis est bien serrée. Le non-respect de cette consigne peut endommager la vis.

Système de Fixation de Came (page 3)

Ce Système de Fixation de Came sera utilisé tout au long de l'assemblage

Identification des matériaux (Page 4,5)

Pas de taille réelle

- (A) Dessus de bureau
- (B) Patte en métal gauche supérieure
- (C) Patte en métal droite supérieure
- (D) Patte en métal gauche inférieure
- (E) Patte en métal droite inférieure
- (F) Panneau de modestie
- (G) Plateau
- (H) Panneau de modestie
- (I) Panneau passe-fils
- (J) 2 stations port USB
- (K) Lumière DEL

Liste des pièces (Page 7)

Taille réelle

- (1) Goujon en bois
- (2) Vis
- (3) Vis
- (4) Boulon
- (5) Boulon
- (6) Boulon

Liste des pièces (Page 8)

Pas de taille réelle

- (7) Serrure de came
- (8) Boulon de came
- (9) Rondelle à ressort
- (10) Rondelle
- (11) ÉCROU
- (12) Équerre
- (13) Pince pour câble
- (14) Pince pour câble
- (15) Colle
- (16) Clé hexagonale
- (17) Gobelet en filet métallique
- (18) Porte-gobelet
- (19) Support pour casque d'écoute

Page 23

CHARGES MAXIMALES

Ce meuble a été conçu pour supporter les charges maximales indiquées. En excédant ces limites de charge, le meuble pourrait devenir instable, s'effondrer, et/ou causer des blessures graves.

Page 24

Enregistrez votre produit pour recevoir les éléments suivantes:

- * Détails sur les nouvelles tendances - un aperçu sur les nouveautés
- * Sondages - avoir une voix au sein de notre communauté
- * Offres exclusives et codes promo
- * Service de pièces de rechange rapide et facile

Pour enregistrer votre produit, visitez ameriwoodhome.com

5 Étoiles

Visitez le site Web de votre détaillant local, évaluez votre produit acheté et laissez-nous quelques commentaires !

Nous tenons à offrir un grand "Merci" à tous nos clients pour avoir pris le temps d'assembler ce produit "Ameriwood Home", et de nous donner vos commentaires précieux.

Merci