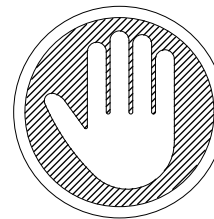


# 4234029WE(Black) 4234129WE(White) 4234429WE(Silver) Metal Bunk Bed Twin/Full

Weight Limit:  
Upper Bed: 200 Lb / 91 Kg  
Lower Bed: 350 Lb / 159 Kg



Thank you for purchasing from DHP!

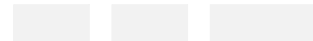


### DO NOT RETURN TO THE STORE !

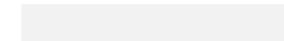
If parts are missing or damaged, we will gladly ship your replacement parts free of charge.




Visit [www.dhpfurniture.com/eng/replacement-parts](http://www.dhpfurniture.com/eng/replacement-parts)  
or call Toll-Free 1-800-267-1739

Date of Purchase



Lot Number (TAKEN FROM CARTON)



	<p>VISIT THE DHP HELP CENTER FOR ASSEMBLY VIDEOS AND MORE! <a href="http://helpcenter.dhpfurniture.com">helpcenter.dhpfurniture.com</a> OR SCAN ME TO THERE ! </p>	
---	---	---

 THIS INSTRUCTION BOOKLET CONTAINS **IMPORTANT** SAFETY INFORMATION. PLEASE READ AND KEEP FOR FUTURE REFERENCE.

## Limited 1 year Warranty

DHP warrants this product to be free from defects in material and workmanship and agrees to remedy any such defect. This warranty covers one year from the date of original purchase from authorized retailers. This is solely limited to the repair or replacement of defective parts and assembly labor is not included.

This warranty does not apply to any product which has been improperly assembled, subjected to misuse or abuse or which has been altered or repaired in any way. The warranty does not cover wearing, tearing, fading or splitting of the fabric (where applicable). Liability for consequential damages is excluded to the extent exclusion is permitted by law. This warranty gives you specific legal rights and you may also have other rights which vary from state to state or province to province.

To obtain warranty service, purchaser must present original bill of sale. Components repaired or replaced are warranted through the remainder of the original warranty period only. The defective components will be repaired or replaced without charge, subject to the terms and conditions described above.

Visit [www.dhpfurniture.com](http://www.dhpfurniture.com) to view the limited warranty valid in the U.S. and Canada.

## Contact Us!

For help with assembly, identifying parts, product information or to order parts, please contact us:

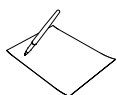


[cs@dhpfurniture.com](mailto:cs@dhpfurniture.com)



**1-800-267-1739**

Monday to Friday **9 am to 9 pm** (Eastern Time)  
Saturday **10 am to 6:30 pm** (Eastern Time)  
Sunday **11 am to 7 pm** (Eastern Time)

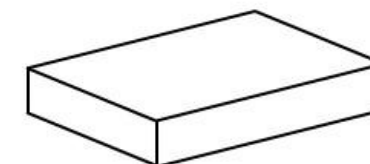
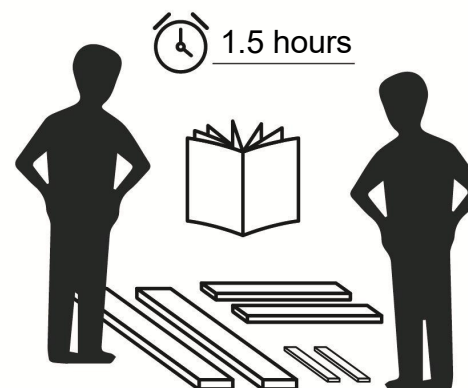


**DHP Consumer Services**

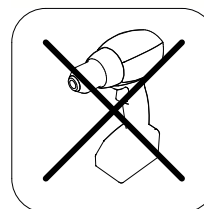
12345 Albert Hudon, Suite 100,  
Montreal, Quebec H1G 3L1

## Read Before Beginning Assembly

- Work in a spacious area and near where the unit will be used, preferably on a carpet, or use a piece of the cardboard packaging to protect your floor and product.
- Make sure all parts are included. Most parts are labeled or stamped on the raw edge.
- Read each step carefully. It is very important that each step of the instructions is performed in the correct order. If these steps are not followed in sequence, assembly difficulties will occur.
- This product may contain small components. Please ensure that they are kept away from small children.
- This product is designed for home use and is not intended for commercial use.



This product is shipped in  
**1 carton**

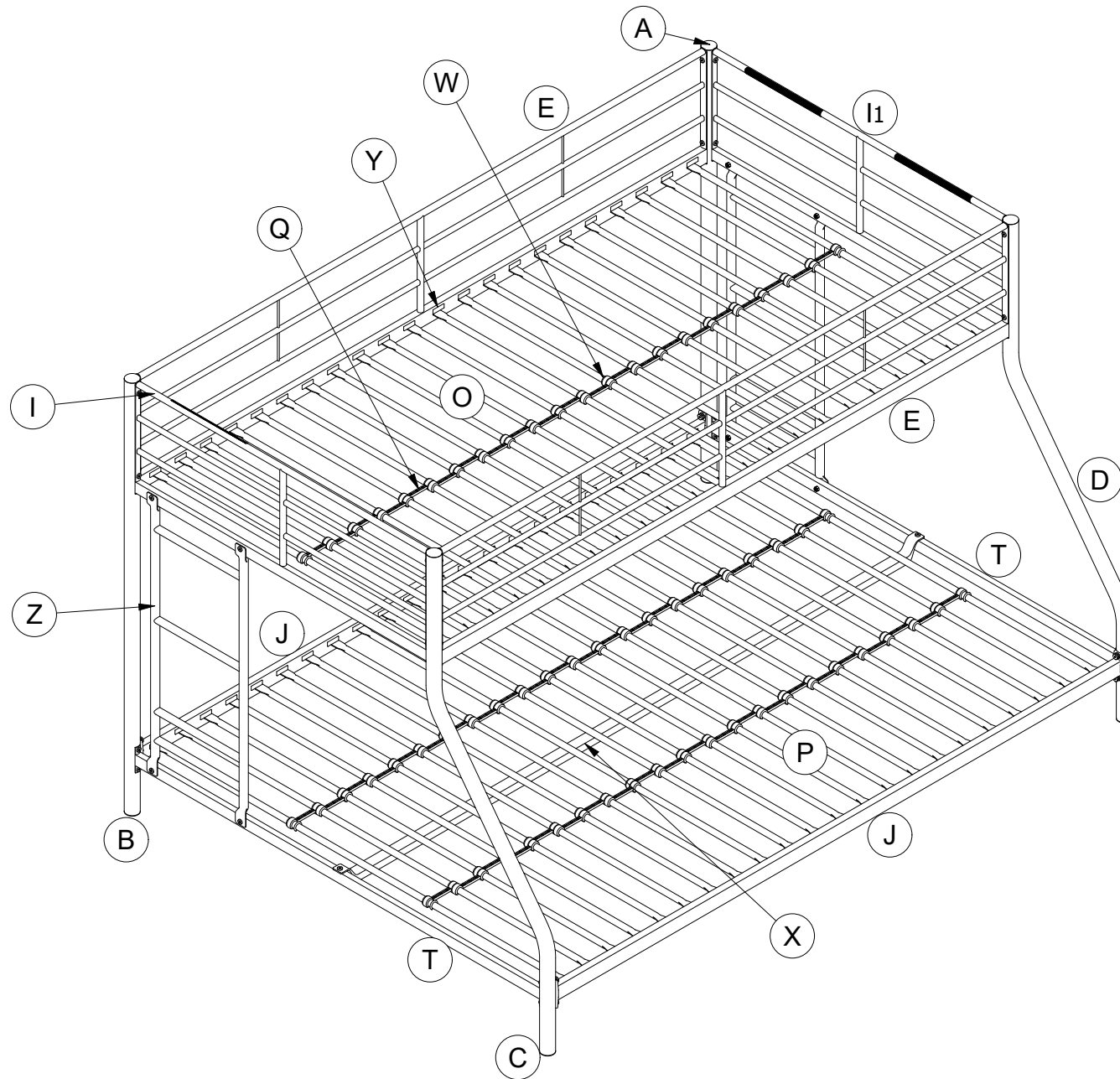


Do NOT use  
powertools

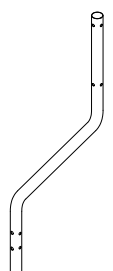


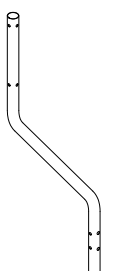
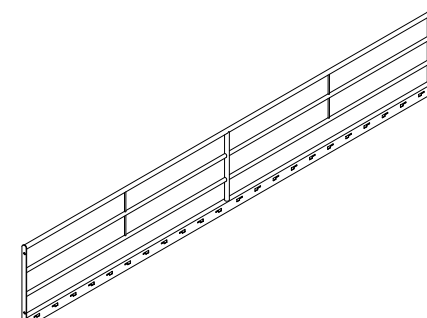
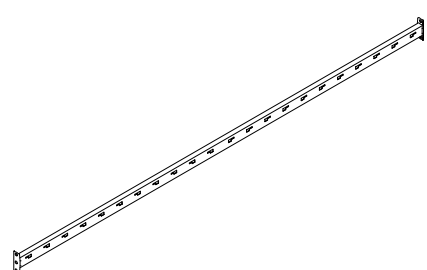
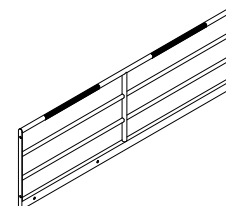
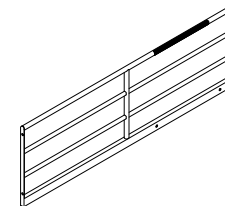
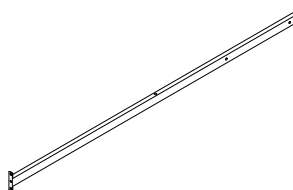
# WARNINGS

- Follow the information on the warnings appearing on the upper bunk end structure and on the carton. Do not remove warning label from bed.
- Always use the recommended size mattresses or mattress supports, or both, to help prevent the likelihood of entrapment or falls.
- Use only a twin mattress which is **74"-75"** long and **37½" - 38½"** wide on upper bunk and a full mattress which is **74"-75"** long and **53"-54"** wide on lower bunk.
- Ensure thickness of mattress on upper bunk is greater than 4" and that it does not exceed 6".
- Surface of mattress must be at least 5" (127 mm) below the upper edge of guardrails.
- For the best comfort, we recommend a **6"** maximum thickness mattress to be used on lower bunk.
- Do not allow children under 6 years of age to use the upper bunk.
- Periodically check and ensure that the guardrail, ladder, and other components are in their proper position, free from damage, and that all connectors are tight.
- Do not allow horseplay on or under the bed and prohibit jumping on the bed.
- Prohibit more than one person on upper bunk.
- Always use the ladder for entering and leaving the upper bunk.
- Do not use substitute parts. Contact the manufacturer or dealer for replacement parts.
- Replacement parts, including additional guardrails, may be obtained from DHP by contacting customer service at **1-800-267-1739**.
- Use of a night light may provide added safety precaution for a child using the upper bunk.
- Always use guardrails on both long sides of the upper bunk. If the bunk bed will be placed next to the wall, the guardrail that runs the full length of the bed should be placed against the wall to prevent entrapment between the bed and wall.
- The use of water or sleep flotation mattresses is prohibited.
- STRANGULATION HAZARD-Never attach or hang items to any part of the bunk bed that are not designed for use with the bed; for example, but not limited to, hooks, belts and jump ropes.
- Keep these instructions for future reference.

# PARTS LIST



# PARTS LIST

				
<p>Post 1 PC</p>	<p>Post 1 PC</p>	<p>Post 1 PC</p>	<p>Post 1 PC</p>	<p>Rear Guard Rail 2 PCS</p>
				
<p>Side Rail 2 PCS</p>	<p>Side Guard Rail 1 PC</p>	<p>End Guard Rail 1 PC</p>	<p>Lower Safety Rail 2 PCS</p>	

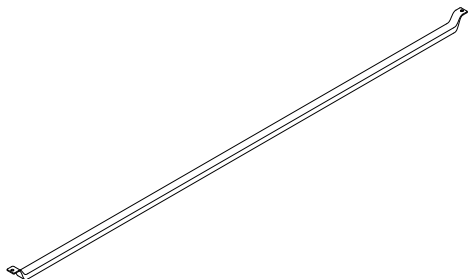
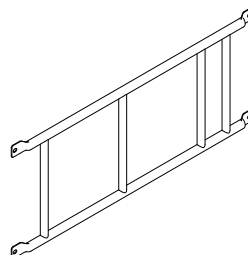
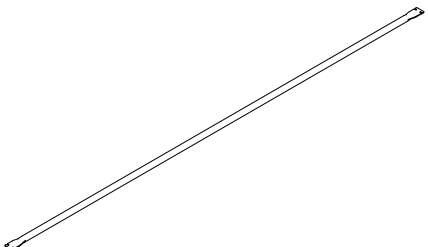
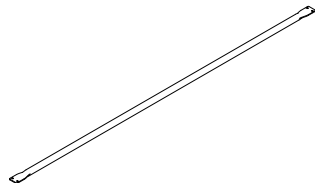
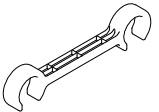
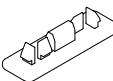

## PART NUMBERS

Part Label	4234029WE(Black)	4234129WE(White)	4234429WE(Silver)
C	T991100	T991170	T991230
B	T960860	T968770	T960950
A	T960850	T968760	T960940
D	T991110	T991180	T991240
E	T960880	T968790	T960970
J	T922140	T922090	T919460
l1	T991120	T991190	T991250
I	T991130	T991200	T991260
T	T991140	T991210	T991270

## IMPORTANT:

- Each part has unique part number. Please reference the appropriate part number when contacting customer service for replacement parts.
- Before throwing any packaging, please verify all contents and make sure you have received all the parts listed above!

# PARTS LIST

			
<p style="text-align: center;">(X) Brace 1 PC</p>	<p style="text-align: center;">(Z) Ladder 2 PCS</p>	<p style="text-align: center;">(P) Slat 22 PCS</p>	
			
<p style="text-align: center;">(O) Slat 22 PCS</p>	<p style="text-align: center;">(Q) Slat Spacer 63 PCS</p>	<p style="text-align: center;">(Y) Plastic Plug 88 PCS</p>	<p style="text-align: center;">(W) Slat Spacer 66 PCS</p>

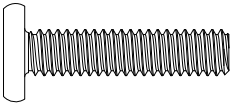
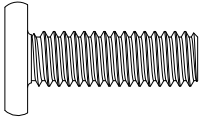
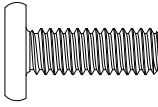
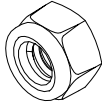
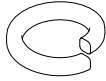
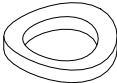

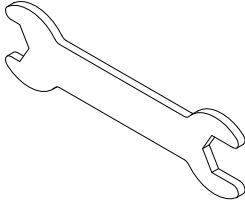
## PART NUMBERS

Part Label	4234029WE(Black)	4234129WE(White)	4234429WE(Silver)
X	T991150	T972550	T972180
Z	T991160	T991220	T991280
P	T919610	T925720	T922560
O	T919600	T922100	T919470
Q	T919490	T919490	T919490
Y	T392590	T392590	T392590
W	T919480	T919480	T919480

## IMPORTANT:


- Each part has unique part number. Please reference the appropriate part number when contacting customer service for replacement parts.
- Before throwing any packaging, please verify all contents and make sure you have received all the parts listed above!


# Hardware List

<p>1</p> 	<p>2</p> 	<p>3</p> 	<p>4</p> 	<p>5</p> 
<p>1/4" X 1 1/16" 8 PCS</p>	<p>5/16" X 7/8" 8 PCS</p>	<p>1/4" X 11/16" 26 PCS</p>	<p>1/4" 8 PCS</p>	<p>5/16" Spring Washer 8 PCS</p>
<p>6</p> 	<p>7</p> 	<p>8</p> 		
<p>5/16" Metal Washer 8 PCS</p>	<p>4mm 1 PC</p>	<p>Wrench 1 PC</p>		

## Hardware Pack

4234029WE(Black)	<input checked="" type="checkbox"/> HP#: T4234029WE-00
4234129WE(White) 4234429WE(Silver)	<input type="checkbox"/> HP#: T4234129WE-00

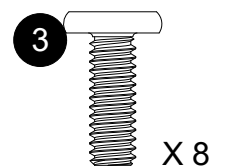
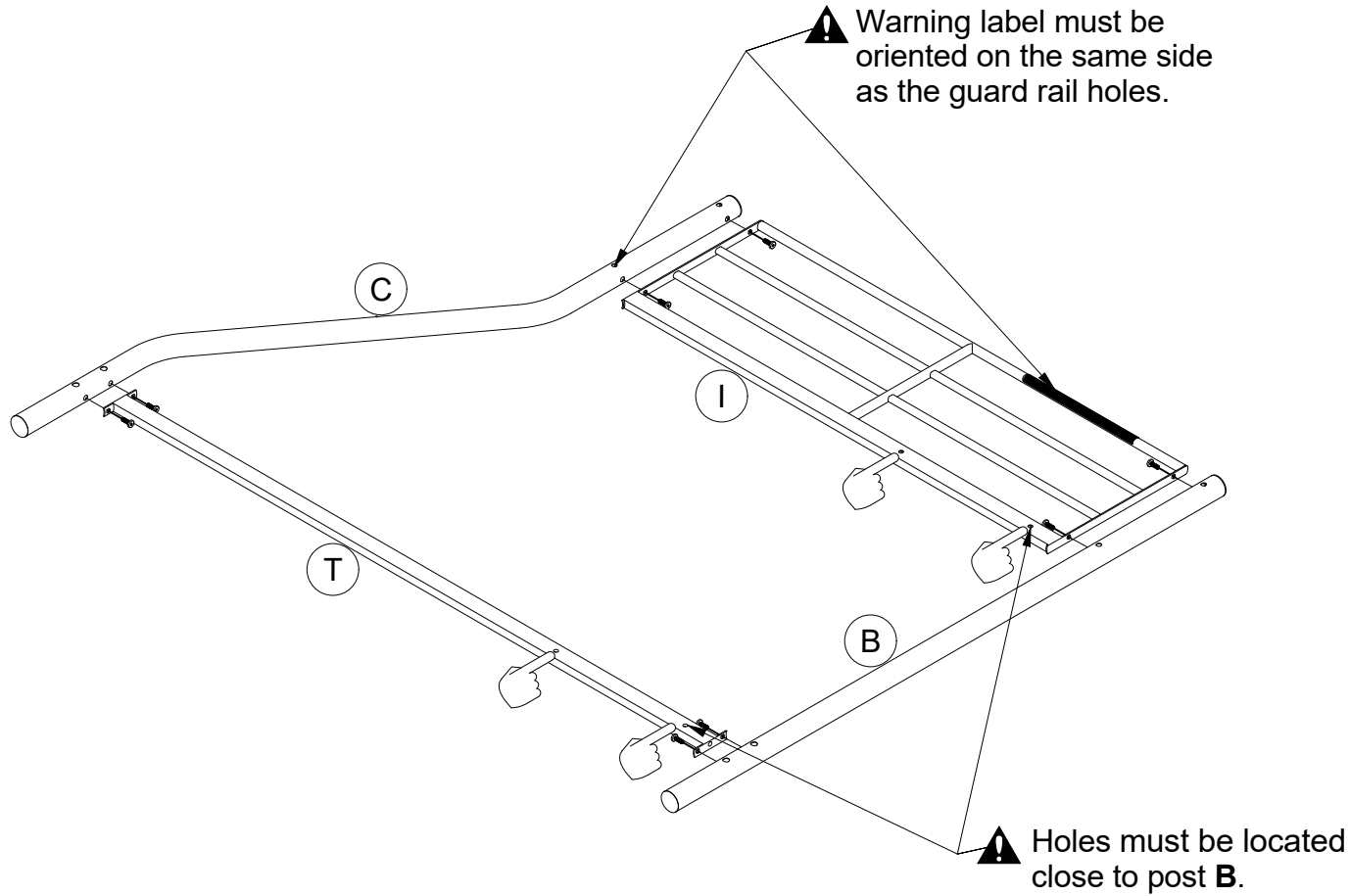
 Please do not completely tighten all the hardware, until the entire assembly is complete, unless otherwise indicated in the step-by-step instructions.

 The screw(s), bolt(s) to be used at each step are shown in actual size in the lower right corner of the page.

# Step 1

Attach **I** and **T** to **C/B** with **3**.

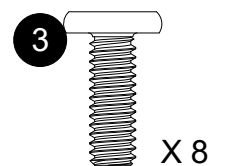
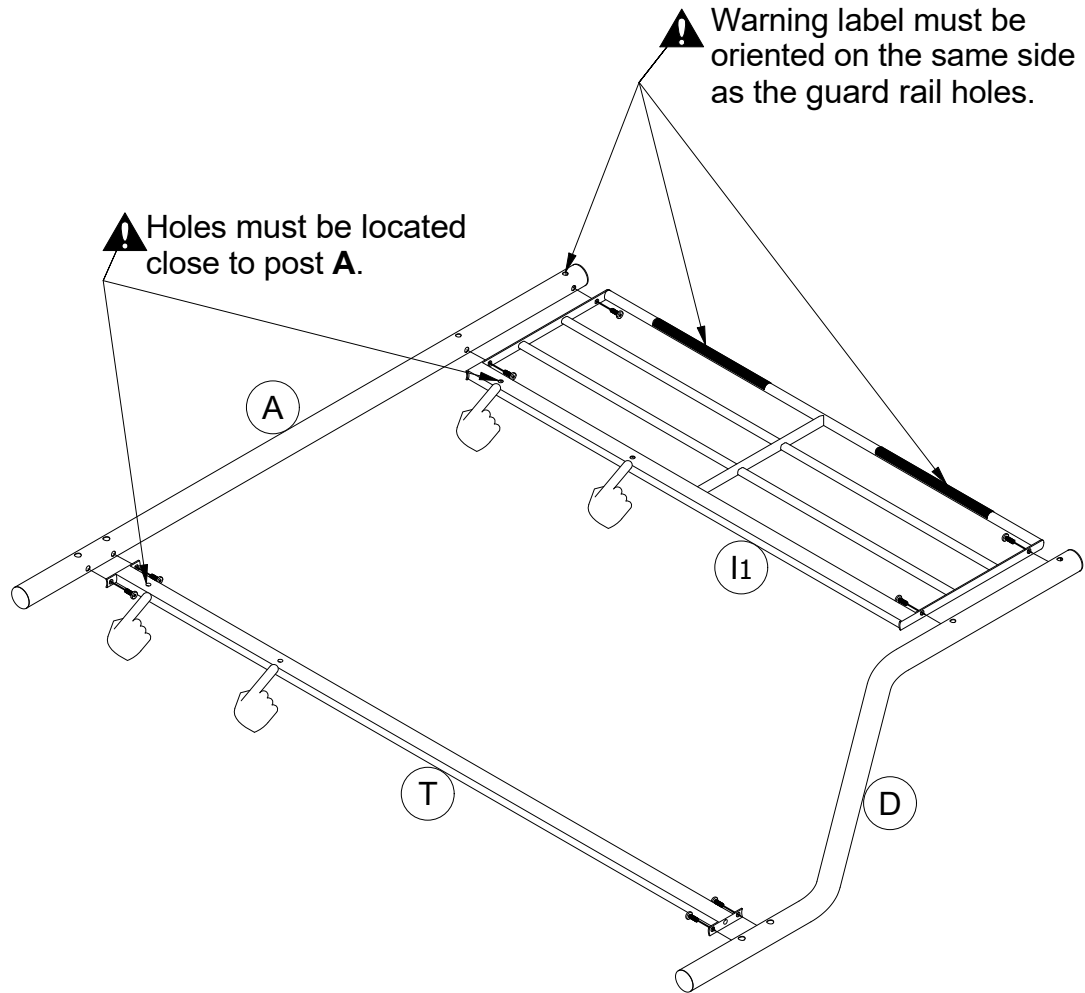
**⚠** Warning label must be oriented on the same side as the guard rail holes.



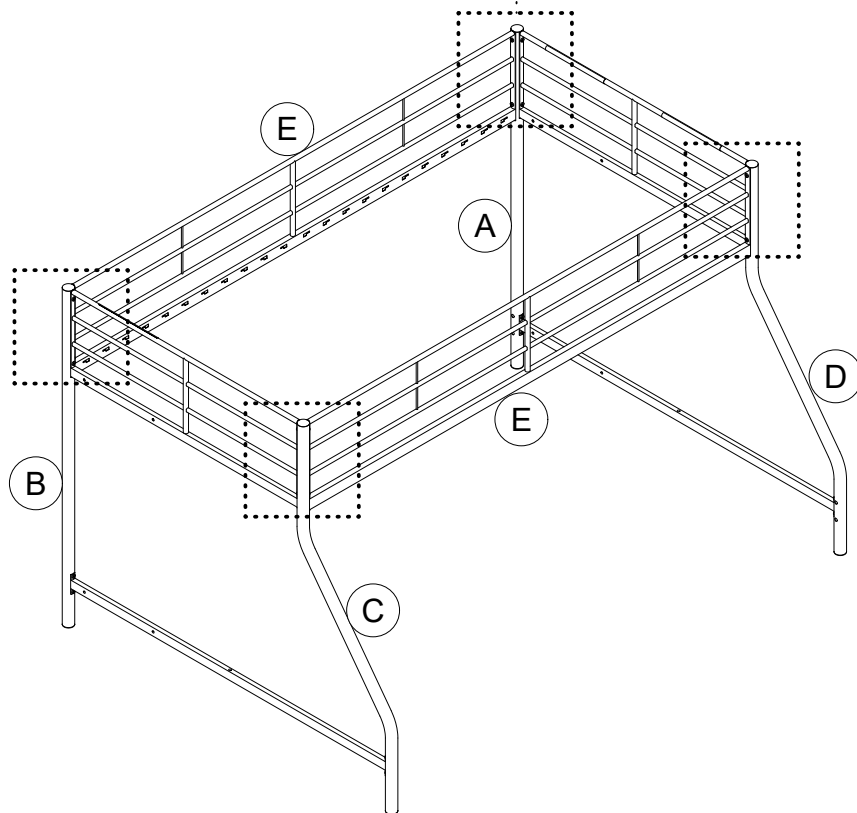
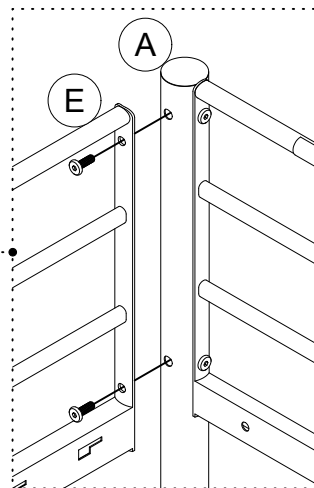
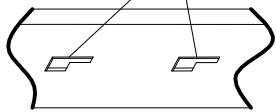


# Step 2

Attach **I1** and **T** to **A/D** with **3**.

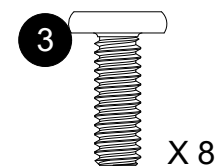


**!** Slat slot on **E** must be oriented towards inside of the bed!

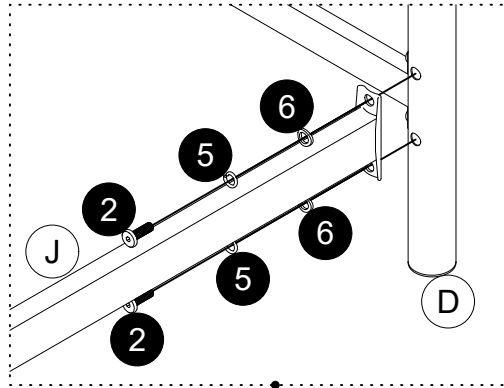
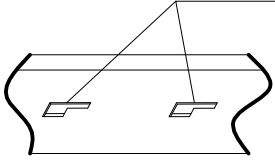


# Step 3

Two people needed for this assembly.  
Attach **E X 2** to **C/D** and **B/A** with **3**.

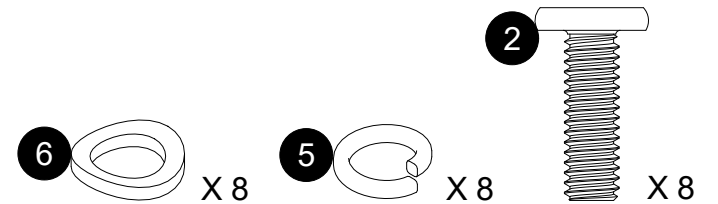
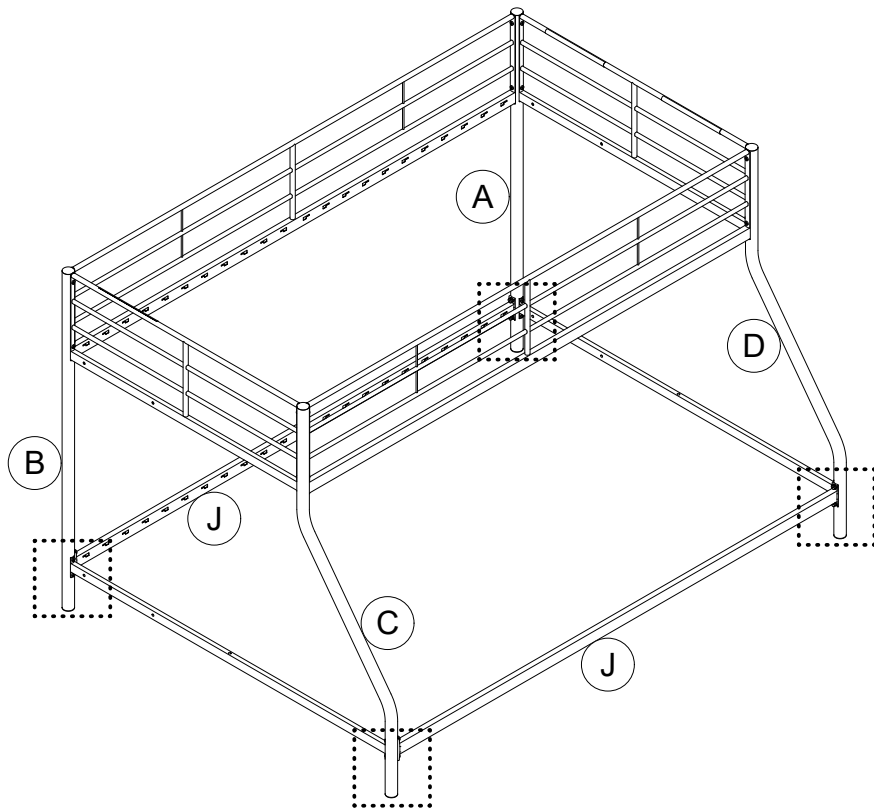


**!** Wide side of the slot should be facing up and inside !



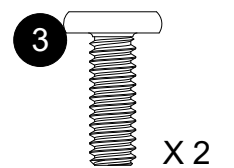
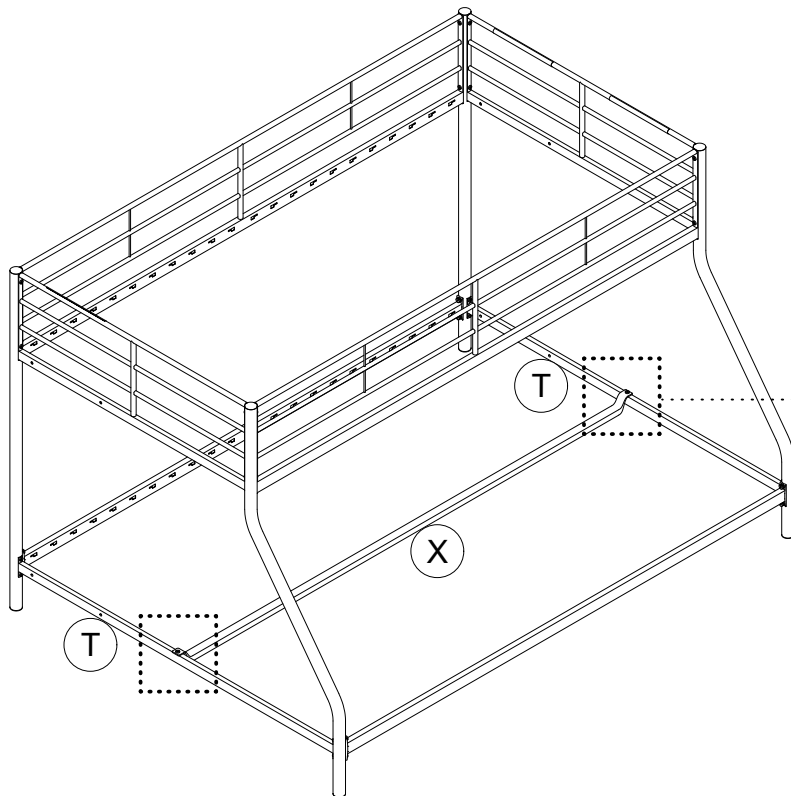
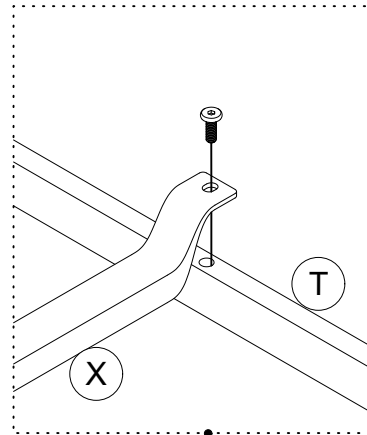
# Step 4

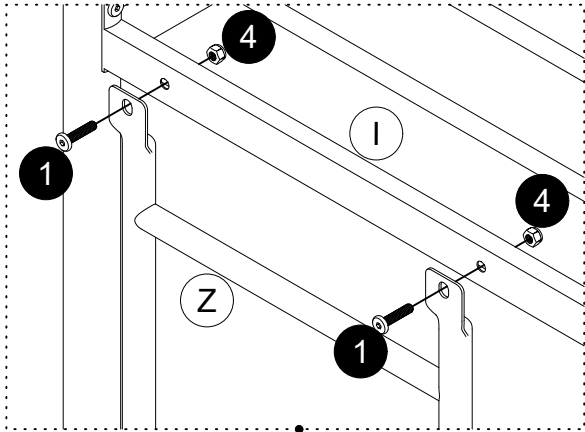
Attach J X 2 to C/D and B/A with 2, 5, 6.



# Step 5

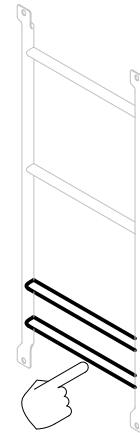
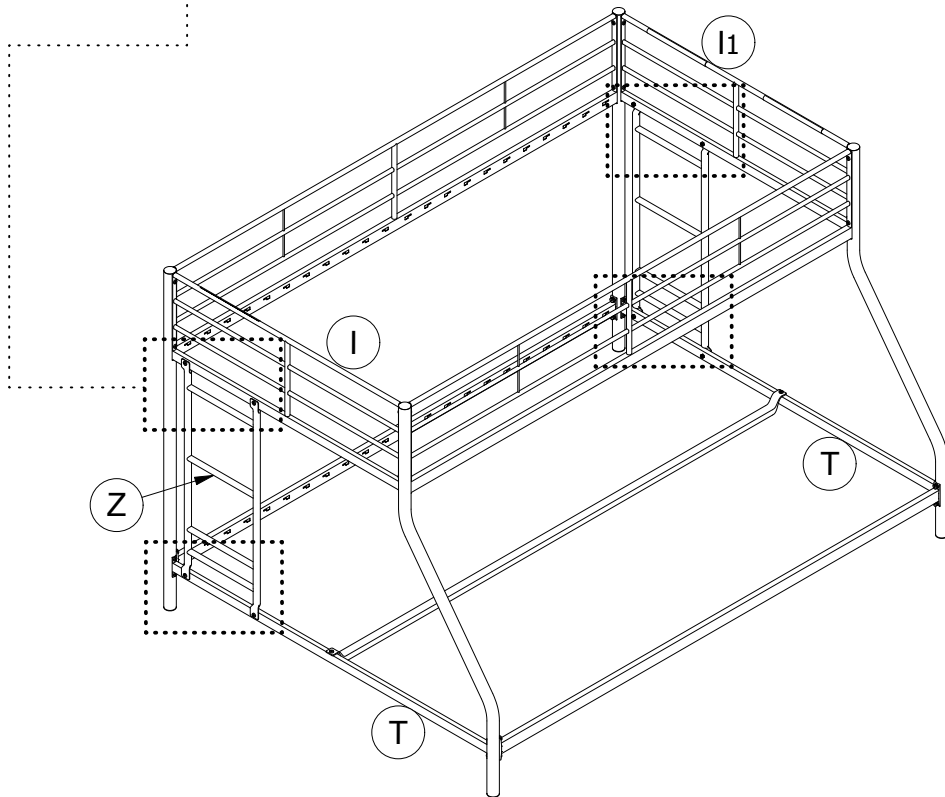
Attach **X** to **T** X 2 with **3**.



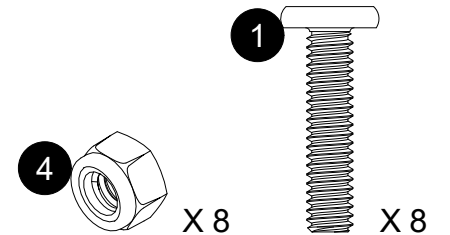
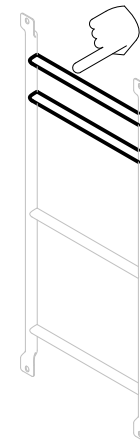


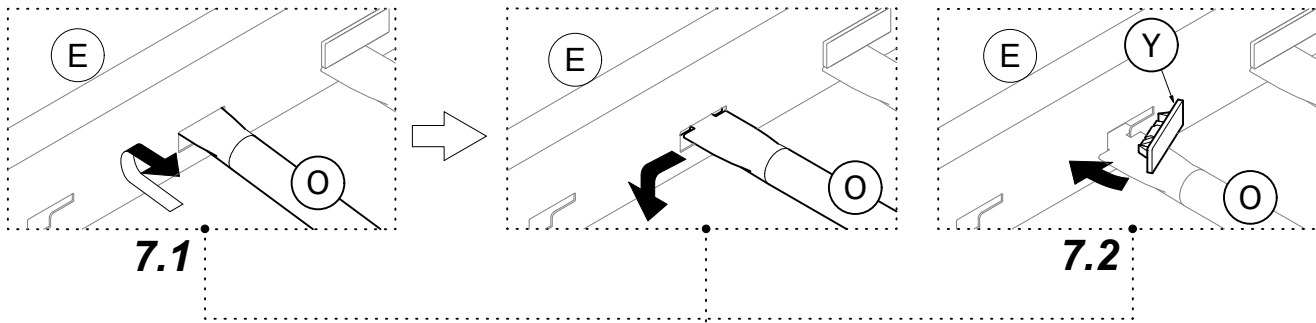
# Step 6

Attach **Z X 2** to **I/T** and **I1/T** with **1**, **4**.



**!** For your safety, the ladder **Z** must be assembled in the direction indicated, upside down is prohibited.

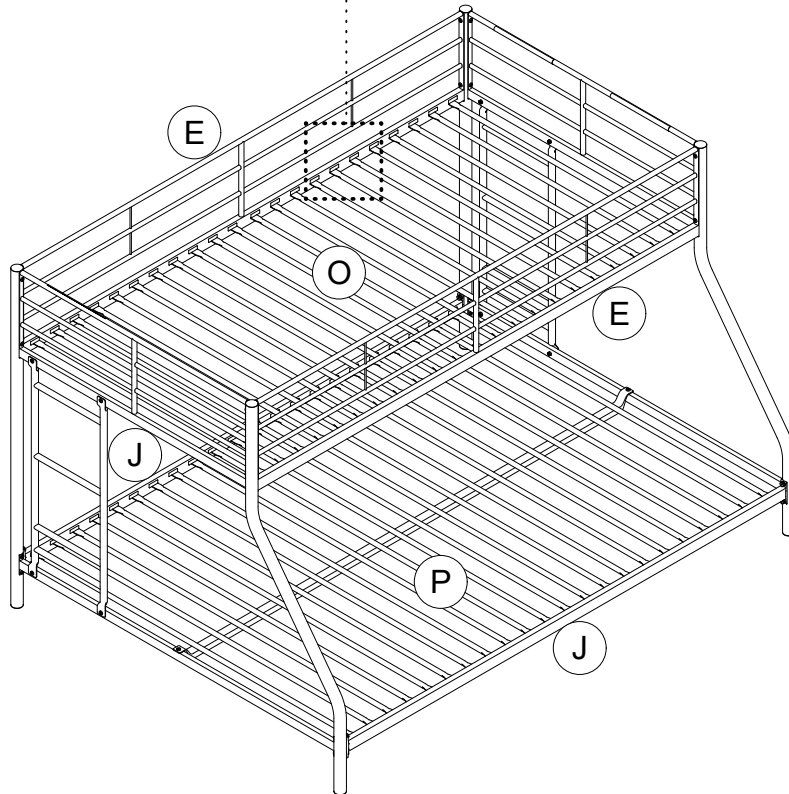


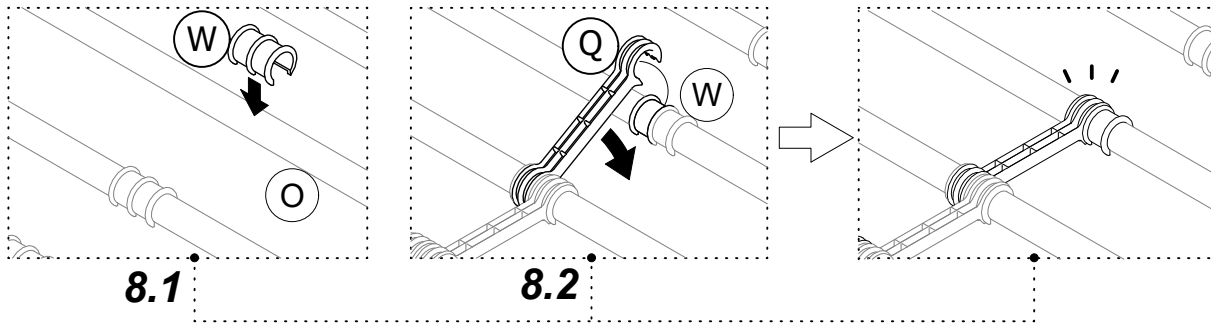


# Step 7

**7.1** Insert **O** into **E** X 2 and **P** into **J** X 2 as illustrated.

**7.2** Lock **O** and **P** into place with **Y**.

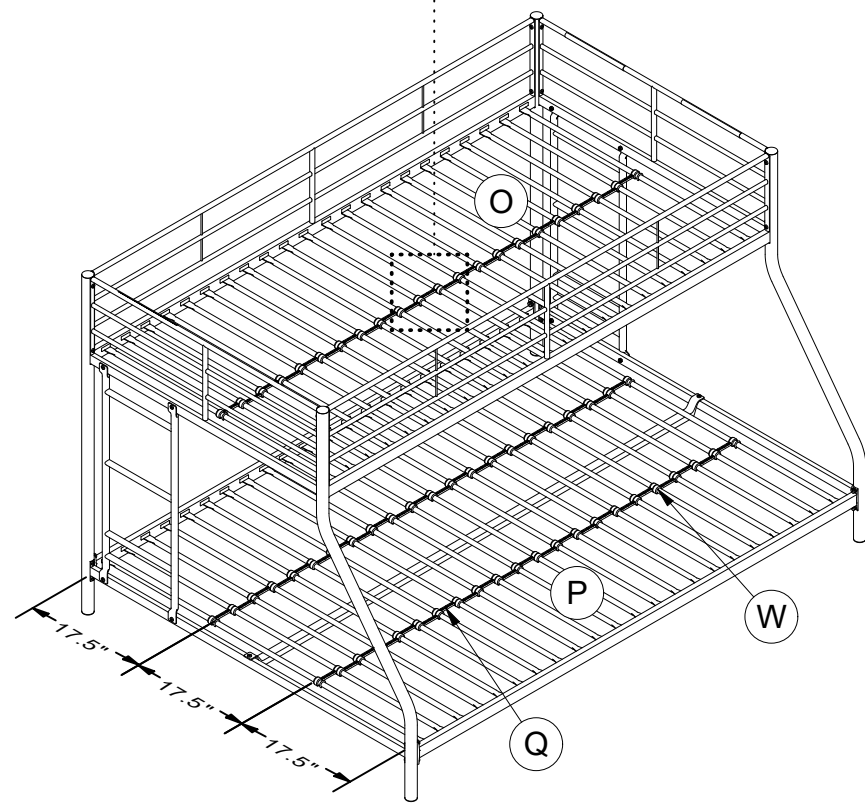




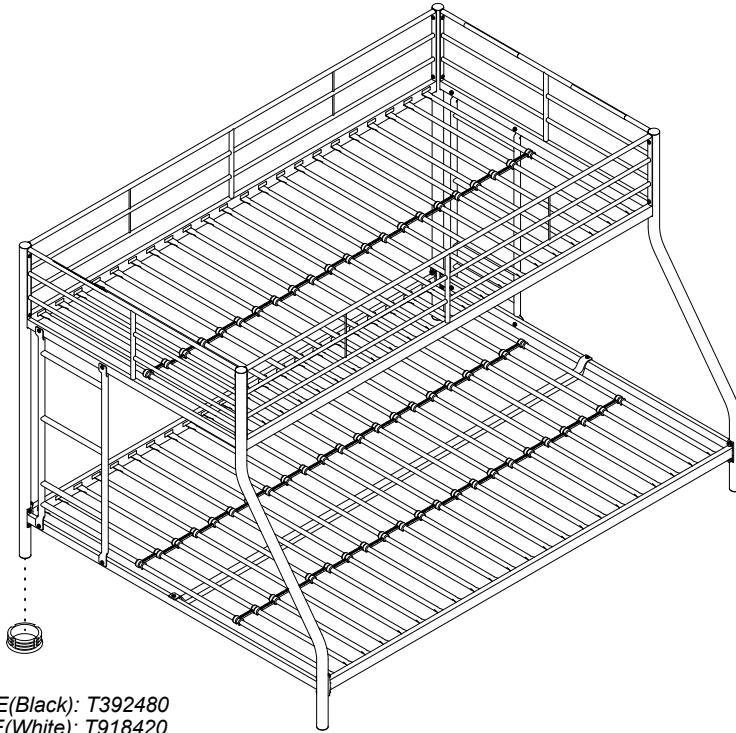
# Step 8

**8.1** Press **W** onto the middle of **O** and onto **P** as illustrated.

**8.2** Press **Q** onto **W** alternating left and right as illustrated.



**⚠ CAUTION:** This unit is intended for use only with the products and/or maximum weights indicated. Use with other products and/or products heavier than the maximum weights indicated may result in instability or cause possible injury.



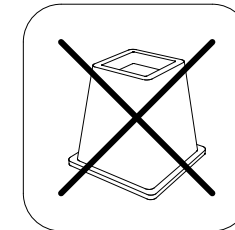
4234029WE(Black): T392480  
4234129WE(White): T918420  
4234429WE(Silver): T922360

X 8

**⚠** Weight Limit:  
Upper Bed: 200 Lb / 91 Kg  
Lower Bed: 350 Lb / 159 Kg

## Helpful Hints

- Move your new furniture carefully, with two people lifting and carrying the unit to its new location.
- Your DHP furniture can be disassembled and reassembled to move.
- Some parts have been pre-assembled for this item. They are illustrated on this page and available for replacement.
- Clean the product with a soft damp cloth. **DO NOT** use harsh chemicals or abrasive cleaners.
- Check bolts and nuts periodically and tighten if necessary.
- Do not use risers under this bed.



That's it ! You've finished assembling your **Metal Bunk Bed!**



4234029WE(Negro) 4234129WE(Blanco)  
4234429WE(Plata)

Litera de metal

Individual/Matrimonial

Fecha de compra

Número de lote



¡Gracias por tu compra DHP!

## Información sobre la garantía

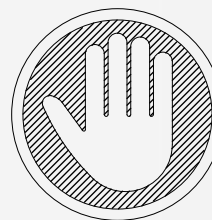
Dorel garantiza que este producto está libre de defectos de material y mano de obra y se compromete a remediar cualquier defecto de este tipo. Esta garantía cubre 1 año a partir de la fecha de compra original. Esta garantía es válida solamente con presentación de una prueba de compra. Esto se limita a la reparación o reemplazo de componentes defectuosos del mueble y no se incluye ningún trabajo de ensamblaje.

Esta garantía no se aplica a ningún producto que haya sido mal ensamblado, sujeto a mal uso o abuso, o que haya sido alterado o reparado de cualquier manera. Cualquier uso, rotura o pérdida de color de la tela no están incluidos en esta garantía (donde corresponda). Esta garantía le da derechos legales específicas y usted puede también tener otros derechos que varían de estado a estado o de provincia a provincia.

Para obtener el servicio de garantía, debe presentar la factura original de su compra. Los componentes reparados o reemplazados están garantizados durante el periodo original de la garantía. Las partes defectuosas serán reparadas o reemplazadas sin cargo extra y sujetas a los términos y condiciones descritos anteriormente. Visite [www.dhpfurniture.com](http://www.dhpfurniture.com) para ver la garantía limitada válida en E.U. y Canadá.

## Precauciones

- Este producto está diseñado para uso doméstico y no para uso comercial.
- **ADVERTENCIA PARA NIÑOS PEQUEÑOS** - Este producto contiene componentes pequeños. Por favor asegúrese de que las piezas estén fuera del alcance de los niños.
- No utilice herramientas eléctricas para ensamblar su mueble. Este tipo de herramientas pueden rasgar o dañar las partes.



## ¡NO LO REGRESE A LA TIENDA!

Si le faltan piezas o las que se incluyen están dañadas, con mucho gusto le enviaremos sus piezas de reemplazo sin cargo extra.

Visite [www.dhpfurniture.com/spa/replacement-parts](http://www.dhpfurniture.com/spa/replacement-parts) o llame gratis al **1-800-267-1739**



ESTE INSTRUCTIVO CONTIENE INFORMACION **IMPORTANTE** DE SEGURIDAD. POR FAVOR LEA Y GUARDE PARA SU REFERENCIA FUTURA.

## Lea antes de comenzar a ensamblar

- Llame a nuestro número gratuito si necesita asistencia.
- Trabaje en un área espaciosa y cerca de donde su producto será utilizado, preferiblemente sobre una alfombra o utilice el cartón del empaque para proteger su piso y su producto.
- **El número de personas recomendadas para el montaje de este producto es: 2** (sin embargo es recomendable contar con ayuda adicional).
- **Tiempo estimado de ensamble es: 1.5 Horas.**
- Asegúrese de que todas las partes están incluidas. La mayoría de las partes están etiquetadas o selladas en los bordes.
- Lea cada paso cuidadosamente. Es muy importante que cada paso de las instrucciones sea realizado en el orden correcto. Si estos pasos no se siguen en secuencia, pueden ocurrir dificultades durante el ensamblado.


## ¡Contáctenos!


Para solicitar ayuda con el ensamblaje, identificación de partes, información del producto o simplemente ordenar otras partes, diríjase a:

- [cs@dhpfurniture.com](mailto:cs@dhpfurniture.com)
- 1-800-267-1739  
Lunes - Viernes / 9 am - 9 pm (hora del este)  
Sábado / 10 am - 6:30 pm (hora del este)  
Domingo / 11 am - 7 pm (hora del este)
- DHP Servicios al Cliente  
12345 Albert Hudon, Suite 100, Montreal, Quebec, Canada, H1G 3L1

# Partes

Piezas de reemplazo, visite [www.dhpfurniture.com/spa/replacement-parts](http://www.dhpfurniture.com/spa/replacement-parts)

 Todo se incluye en 1 caja(s) grande(s)!


 Antes de deshacerse de las cajas de cartón, asegúrese de que estén vacías. También confirme que ha recibido todos los componentes necesarios para el ensamblaje al compararlos con la tabla de piezas indicadas en la sección en inglés.


Etiquetas de piezas	Número de pieza		
	4234029WE (Negro)	4234129WE (Blanco)	4234429WE (Plata)
C	T991100	T991170	T991230
B	T960860	T968770	T960950
A	T960850	T968760	T960940
D	T991110	T991180	T991240
E	T960880	T968790	T960970
J	T922140	T922090	T919460
I1	T991120	T991190	T991250
I	T991130	T991200	T991260
T	T991140	T991210	T991270
X	T991150	T972550	T972180
Z	T991160	T991220	T991280
P	T919610	T925720	T922560
O	T919600	T922100	T919470
Q	T919490	T919490	T919490
Y	T392590	T392590	T392590
W	T919480	T919480	T919480

# Paquete de componentes

Paquete #:

4234029WE(Negro)	 T4234029WE-00
4234129WE(Blanco) 4234429WE(Plata)	 T4234129WE-00

 **Nota:** Por favor no apriete completamente los pernos hasta que el ensamblaje sea completado, a menos de que se indique específicamente en cada paso de las instrucciones.

 Los tornillo(s), perno(s) que se utilizan en cada paso se muestran en tamaño real en la esquina inferior derecha de cada página.

## Instrucciones

### Paso 1

Una I y T con C/B con ③.

### Paso 2

Una I1 y T con A/D con ③.

### Paso 3

Una E X 2 con C/D y B/A con ③.

### Paso 4

Una J X 2 con C/D y B/A con ②, ⑤, ⑥.

### Paso 5

Una X con T X 2 con ③.

### Paso 6

Una Z X 2 con I/T y I1/T con ①, ④.

### Paso 7

7.1 Inserte O dentro de E X 2 y P dentro de J X 2 como se ilustra.

7.2 Bloquee O y P en su lugar con Y.

### Paso 8

8.1 Presione W sobre O/P.

8.2 Presione Q sobre W alternando de derecha a izquierda.



Límites de peso:

Cama superior: 200 Lb / 91 Kg

Cama inferior: 350 Lb / 159 Kg

## Consejos útiles

- Mueva sus muebles nuevos con cuidado, se requiere de dos personas para levantar y trasladar su producto a su nueva ubicación.
- Sus muebles DHP se pueden desmontar y volver a ensamblar en caso de mudanza.
- Algunas partes han sido pre-ensambladas en este producto. Se encuentran ilustradas en esta página y disponibles para reemplazo.
- Limpie el producto con un paño suave. NO utilice productos químicos o abrasivos de limpieza.
- Revise los pernos y tuercas periódicamente y apriete si es necesario.
- No utilice elevadores para cama con este producto.



## Precauciones

- Siga la información sobre las advertencias que aparecen en el extremo superior de la litera y en el empaque. No quite la etiqueta de advertencia de la cama.
- Utilice siempre el colchón del tamaño recomendado, el soporte del colchón recomendado, o ambos, para ayudar a prevenir la probabilidad de quedar atrapado o de caídas.
- Utilice solamente un colchón individual que sea **74" - 75"** de largo y **37½" - 38½"** de ancho en la cama superior y un colchón matrimonial que sea **74" - 75"** de largo y **53" - 54"** de ancho en la cama inferior.
- Asegúrese de que el grosor del colchón en la cama superior sea mayor a **4"** y que no exceda **6"**.
- La superficie del colchón debe estar por lo menos a **5" (127mm)** por debajo del borde superior de las barandillas.
- No permita que los niños menores de **6** años de edad utilicen la cama superior.
- Compruebe y asegúrese periódicamente de que la barandilla, la escalera y otros componentes están en su posición apropiada, libre de daños, y que todos los conectores están apretados.
- No permita jugar en o debajo de la cama y prohíba saltar en la cama.
- Prohíba a más de una persona en la cama superior.
- Utilice siempre la escalera para subir y bajar de la cama superior.
- No utilice piezas sustitutas. Entre en contacto con DHP para las piezas de reemplazo.
- Las piezas de repuesto, incluyendo las barandillas adicionales, pueden obtenerse de DHP comunicándose con el servicio al cliente al **1-800-267-1739**.
- El uso de una lámpara de noche puede proporcionar más seguridad para un niño que utilice la cama superior.
- Utilice siempre las barandillas en ambos lados largos de la cama superior. Si la litera es colocada contra la pared, la barandilla lateral debe ser colocada de igual forma contra la pared para prevenir quedar atrapado entre la cama y la pared.
- Se prohíbe el uso de colchones de agua.
- No utilice elevadores para cama con este producto.
- **Peligro de estrangulación:** nunca ate o cuelgue artículos de ninguna parte de la litera que no hayan sido diseñados para utilizar con esta; por ejemplo pero sin limitarse a, ganchos, correas y cuerdas de saltar.
- Guarde estas instrucciones para futura referencia.

4234029WE(Noir) 4234129WE(Blanc)  
4234429WE(Argent)

## Lit superposé en métal

Lit une place/Lit deux places

Date d'achat

Numero de lot



Merci d'avoir acheté un produit DHP !

### Informations sur la garantie

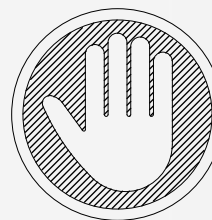
DHP garantit que ce produit est exempt de tout vice de matériaux et de fabrication et s'engage à remédier à un tel défaut. Cette garantie est valable un an à compter de la date d'achat initiale. Elle se limite uniquement à la réparation ou au remplacement des pièces défectueuses. La main-d'oeuvre nécessaire à l'assemblage n'est pas incluse.

Cette garantie ne s'applique pas aux produits qui ont été mal assemblés, qui ont été soumis à une utilisation abusive ou qui ont subi des modifications ou des réparations. La garantie ne couvre pas l'usure, les déchirures ou la décoloration du tissu (le cas échéant). La responsabilité pour les dommages indirects est exclue quand l'exclusion est autorisée par la loi. Cette garantie vous confère des droits spécifiques légaux. Il se peut que vous bénéficiiez de droits additionnels car ceux-ci peuvent varier selon l'État ou la province.

Pour bénéficier du service de garantie, l'acheteur doit présenter la facture originale. Les composants réparés ou remplacés sont garantis jusqu'à la fin de la période de la garantie initiale uniquement. Les composants défectueux seront réparés ou remplacés sans frais, sous réserve des conditions décrites ci-dessus. Visitez [www.dhpfurniture.com](http://www.dhpfurniture.com) pour visionner la garantie limitée valide aux États-Unis et au Canada.

### Précautions

- Ce produit est conçu pour un usage domestique et n'est pas destiné à des fins commerciales.
- **AVERTISSEMENT CONCERNANT LES JEUNES ENFANTS:** Ce produit contient des petits composants. S'il vous plaît assurez-vous qu'ils soient gardés loin d'eux.
- Ne pas utiliser d'outils électriques pour assembler votre mobilier. Ce type d'outils risque d'endommager les pièces.



### NE PAS RETOURNER CE PRODUIT AU MAGASIN !

Si une pièce est manquante ou endommagée, nous vous expédierons avec plaisir vos pièces de remplacement gratuitement.

Visitez [www.dhpfurniture.com/fre/replacement-parts](http://www.dhpfurniture.com/fre/replacement-parts)  
ou appelez au **1-800-267-1739**



CE FEUILLET CONTIENT DES INFORMATIONS DE SÉCURITÉ **IMPORTANTES**.  
S'IL VOUS PLAÎT LIRE ET CONSERVER POUR RÉFÉRENCE ULTÉRIEURE.

### Avant de commencer l'assemblage

- Si vous avez besoin d'aide, appelez notre service à la clientèle sans frais.
- Travaillez dans un endroit spacieux et près du lieu où l'unité sera utilisée, préférablement sur un tapis, ou sur un morceau de l'emballage, afin de protéger le plancher et le produit.
- **Nombre de personnes recommandées pour l'assemblage : 2** (cependant il est toujours préférable d'être assisté par une personne supplémentaire).
- **Temps d'assemblage estimé : 1.5 heures.**
- Assurez-vous d'avoir bien reçu toutes les pièces. La plupart de celles-ci sont étiquetées ou estampées sur leur côté non fini.
- Lire attentivement chaque étape avant de débiter. Il est très important que chaque étape de montage soit exécutée dans le bon ordre, sinon vous risquez d'éprouver de la difficulté à assembler votre meuble.

### Contact


Besoin d'aide pour assembler, identifier des pièces, vous informer sur le produit, ou pour commander des pièces? Contactez-nous :


- [cs@dhpfurniture.com](mailto:cs@dhpfurniture.com)
- 1-800-267-1739
- Lundi - Vendredi / **9 am - 9 pm** (Heure de l'Est)
- Samedi / **10 am - 6:30 pm** (Heure de l'Est)
- Dimanche / **11 am - 7 pm** (Heure de l'Est)
- DHP Service à la Clientèle  
12345 Albert Hudon, Suite 100, Montréal, Québec, Canada, H1G 3L1

# Pièces

Pour des pièces de rechange, visitez [www.dhpfurniture.com/fre/replacement-parts](http://www.dhpfurniture.com/fre/replacement-parts)

**IMPORTANT:** La liste des références ci-dessous est propre à votre produit. Veuillez l'avoir sous la main lorsque vous appelez pour des pièces de rechange.



 **Tout dans 1 grande(s) boîte(s)!**


 **Avant de jeter les boîtes en carton, assurez-vous qu'elles soient vides. Vérifiez que vous avez reçu tous les composants nécessaires à l'assemblage en les comparant avec le tableau des pièces (illustrations disponibles dans la section en anglais).**


	Numéro d'article		
Étiquette des pièces	4234029WE (Noir)	4234129WE (Blanc)	4234429WE (Argent)
C	T991100	T991170	T991230
B	T960860	T968770	T960950
A	T960850	T968760	T960940
D	T991110	T991180	T991240
E	T960880	T968790	T960970
J	T922140	T922090	T919460
I1	T991120	T991190	T991250
I	T991130	T991200	T991260
T	T991140	T991210	T991270
X	T991150	T972550	T972180
Z	T991160	T991220	T991280
P	T919610	T925720	T922560
O	T919600	T922100	T919470
Q	T919490	T919490	T919490
Y	T392590	T392590	T392590
W	T919480	T919480	T919480

# Quincaillerie

# de paquet :


4234029WE(Noir)	 T4234029WE-00
4234129WE(Blanc) 4234429WE(Argent)	 T4234129WE-00

 **Remarque:** Sauf indication contraire dans les instructions, ne pas resserrer complètement les vis et les boulons, jusqu'à ce que l'assemblage soit terminé.

 Les vis et boulons utilisés durant chaque étape sont illustrés en taille réelle au coin inférieur droit de la page.

## Instructions

### Étape 1

Attacher **I** et **T** à **C/B** avec  3.

### Étape 2

Attacher **I1** et **T** à **A/D** avec  3.

### Étape 3

Attacher **E X 2** à **C/D** et **B/A** avec  3.

### Étape 4

Attacher **J X 2** à **C/D** et **B/A** avec  2,  5,  6.

### Étape 5

Attacher **X** à **T X 2** avec  3.

### Étape 6

Attacher **Z X 2** à **I/T** et **I1/T** avec  1,  4.

### Étape 7

**7.1** Insérer **O** à **E X 2** et **P** à **J X 2**.

**7.2** Verrouiller **O** et **P** en place avec **Y**.

### Étape 8

**8.1** Presser **W** dans **O/P** sur le lit supérieur.

**8.2** Presser **Q** à **W**, en alternant de gauche à droite.



Limite de Poids:

Lit supérieur: 200 Lb / 91 Kg

Lit inférieur: 350 Lb / 159 Kg

## Conseils utiles

- Déplacez votre nouveau mobilier avec soin, nous recommandons soulever et transporter le mobilier vers son nouvel emplacement à deux.
- Votre mobilier DHP peut être démonté et ré-assemblé pour faciliter les déménagements.
- Nettoyez le produit avec un chiffon doux. NE PAS utiliser de produits chimiques ou abrasifs.
- Certaines pièces ont été pré-assemblées. Elles sont illustrées sur cette page et elles sont disponibles pour un remplacement.
- Vérifiez régulièrement les boulons et les écrous et resserrez-les si nécessaire
- Ne pas utiliser de rehausseur de lit sous ce produit.



## Avertissements

- Suivre les informations indiquées sur les avertissements paraissant au bout de la structure du lit superposé et sur la boîte. Ne pas enlever l'étiquette d'avertissement du lit.
- Utilisez toujours la dimension recommandée de matelas, ou de support de matelas, ou les deux pour aider à prévenir les risques possibles de coincage ou de chute.
- Pour le lit du haut, utilisez uniquement un matelas de **74" - 75"** de long par **37½" - 38½"** de large. Pour le lit du bas, utilisez uniquement un matelas de **74" - 75"** de long par **53" - 54"** de large.
- Assurez-vous que l'épaisseur du matelas du lit du haut soit supérieure à **4"**, et qu'elle n'excède pas les **6"**.
- La surface du matelas doit être au moins **5" (127mm)** sous le bord supérieur du garde-corps.
- Ne permettez pas aux enfants de moins de **6** ans d'utiliser le lit du haut.
- Périodiquement, vérifiez et assurez-vous que les barres de sécurité, l'échelle et autres composants sont à la bonne place, qu'ils ne sont pas endommagés et que tous les boulons et écrous sont bien serrés.
- Ne jouez pas sur ou sous le lit et ne sautez pas sur le lit.
- Interdire l'accès à plus d'une personne sur le lit du haut.
- Utilisez toujours l'échelle pour monter ou descendre du lit du haut.
- Ne substituez pas de pièces. Communiquez avec DHP pour obtenir des pièces de rechange.
- Les pièces de rechange, y compris les garde-corps supplémentaires, peuvent être obtenues auprès de DHP en contactant le service clientèle au **1-800-267-1739**.
- L'usage d'une lumière de nuit peut fournir une précaution supplémentaire lorsqu'un enfant utilise le lit du haut.
- Utilisez toujours les garde-corps sur les deux côtés du lit supérieur. Lorsque le lit superposé est placé le long d'un mur, le garde-corps du lit doit être contre le mur, afin de prévenir qu'un enfant se coince entre le mur et le lit.
- L'utilisation de matelas d'eau ou de matelas gonflable est strictement interdite.
- Ne pas utiliser de rehausseur de lit sous ce produit.
- **Risque d'étranglement** - jamais installer ou accrocher à toute partie du lit des re-align this paragraph articles qui ne sont pas conçus pour une utilisation avec celui-ci; par exemple, mais sans s'y limiter, des crochets, ceintures et cordes à sauter.
- Conservez ces instructions pour référence ultérieure.