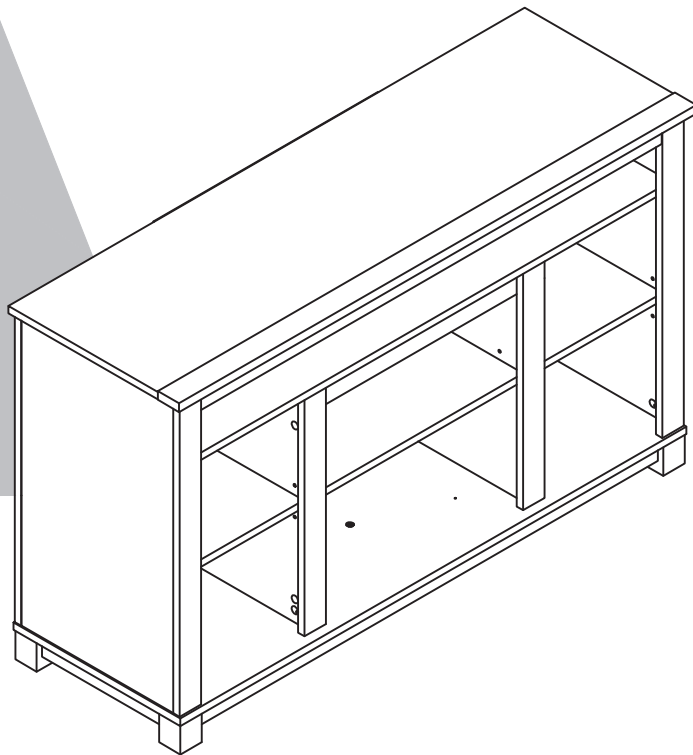


**5229872COM 55" TV Stand**  
**2402872COM 55" Fireplace TV Stand**

Date of Purchase \_\_\_ / \_\_\_ / \_\_\_  
Lot Number:

B345229872COM00EL



THIS INSTRUCTION BOOKLET CONTAINS **IMPORTANT** SAFETY INFORMATION. PLEASE READ AND KEEP FOR FUTURE REFERENCE.

**Do Not Return This Product!**

Contact our customer service team for help first.

**Call:** 1-800-489-3351 (toll free)

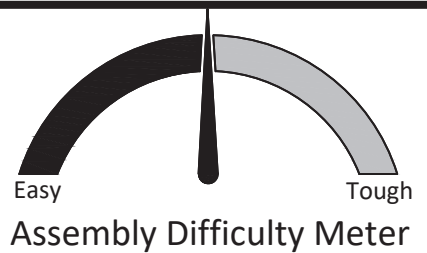
Monday-Friday 9am - 5pm CST

**Visit:** [www.ameriwoodhome.com](http://www.ameriwoodhome.com)



**WARNING**

- Unit can tip over causing severe injury or death.
- Anchor unit to stud in wall (if instructed to).
- Do Not allow children to climb on unit.
- Put heavy items on lower shelves or drawers.



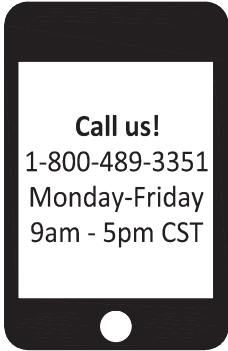
Follow Ameriwood Home



# Contact Us!

## Do NOT return this product!

Contact our friendly customer service team first for help.



Visit [ameriwoodhome.com](http://ameriwoodhome.com)

Assembly Tips

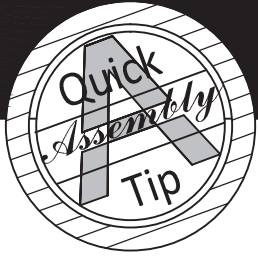


# Helpful Hints

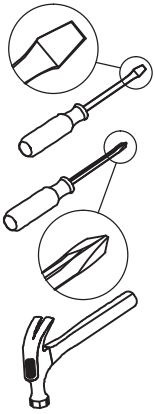
PEOPLE NEEDED FOR ASSEMBLY: **1-2**  
ESTIMATED ASSEMBLY TIME: **1 HOUR**

- Open your item in the area you plan to keep it to avoid excessive heavy lifting.
- Identify, sort and count the parts before attempting assembly.
- Compression dowels are lightly tapped in with a hammer.
- Slides are labeled with a **R** (right) and **L** (left) for proper placement.
- Make sure to always face the point on the top of the Cam Lock towards the outer edge.
- Use all the nails provided for the back panel and spread them out equally.
- Back panel must be used to make sure your unit is sturdy.
- Do NOT use harsh chemicals or abrasive cleaners on this item.
- Never push, pull, or drag your furniture.





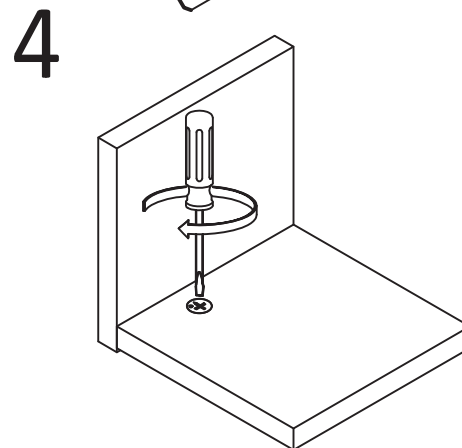
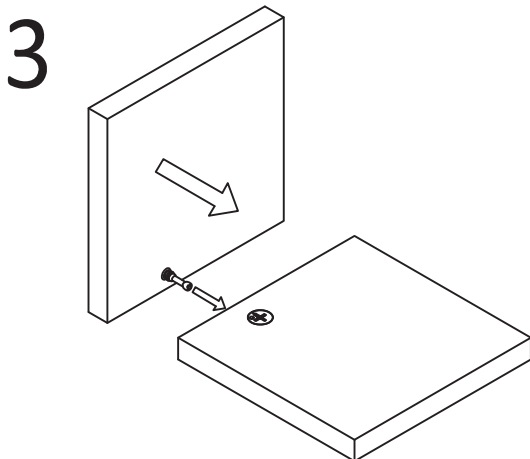
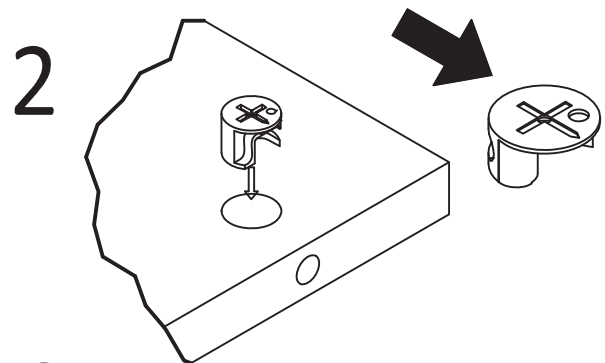
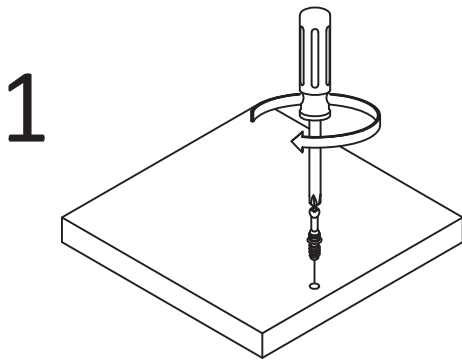
# Before You Start



- ✓ Read through each step carefully and follow the proper order
- ✓ Separate and count all your parts and hardware
- ✓ Give yourself enough room for the assembly process
- ✓ Have the following tools: Flat Head Screwdriver, #2 Phillips Head Screwdriver and Hammer
- ✓ Caution: If using a power drill or power screwdriver for screwing, please be aware to slow down and stop when screw is tight. Failure to do so may result in stripping the screw.

# Cam Lock Fastening System

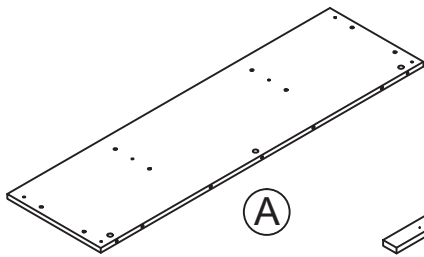
This Cam Lock Fastening System will be used throughout the assembly process.



3

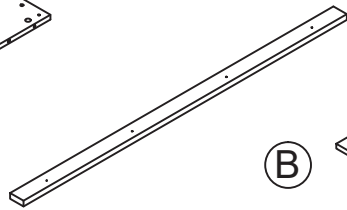
# Board Identification

Not actual size



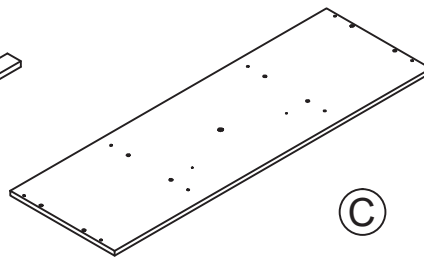
(A)

TOP  
T5229872010EL



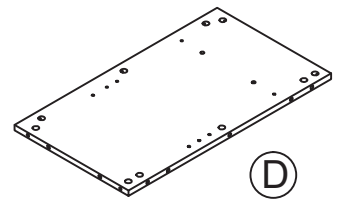
(B)

TOP FRONT RAIL  
T5229872020EL



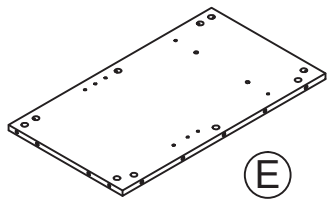
(C)

BOTTOM  
T5229872030EL



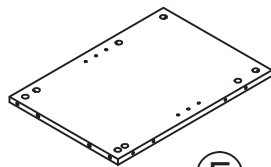
(D)

LEFT SIDE PANEL  
T5229872040EL



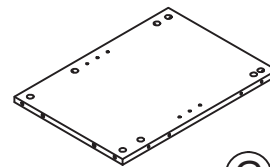
(E)

RIGHT SIDE PANEL  
T5229872050EL



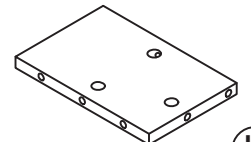
(F)

LEFT PARTITION  
T5229872060EL



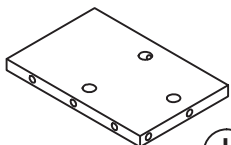
(G)

RIGHT PARTITION  
T5229872070EL



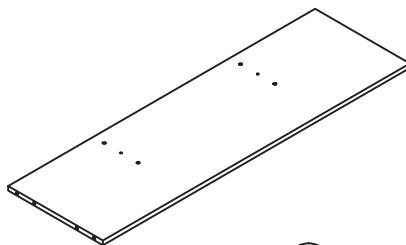
(H)

UPPER LEFT PARTITION  
T5229872080EL



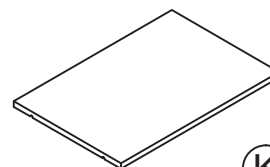
(I)

UPPER RIGHT PARTITION  
T5229872090EL



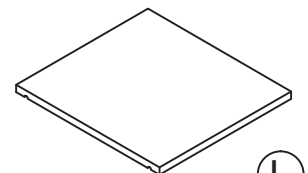
(J)

FIXED SHELF  
T5229872100EL



(K)

MIDDLE ADJUSTABLE  
SHELF  
T5229872110EL

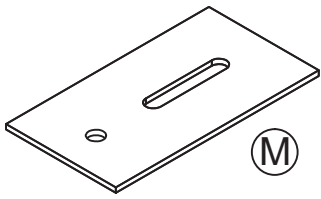


(L)

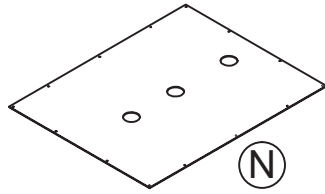
SIDE ADJUSTABLE  
SHELF  
T5229872120EL  
Qty:2

# Board Identification

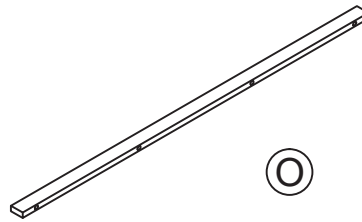
Not actual size



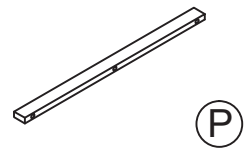
**SIDE BACK PANEL**  
T5229872130EL  
Qty:2



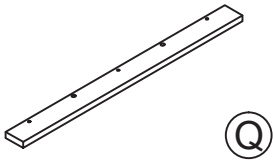
**MIDDLE BACK PANEL**  
T5229872140EL



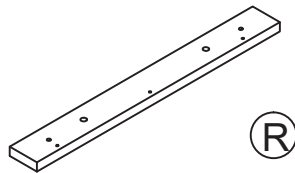
**UPPER RAIL**  
T5229872150EL



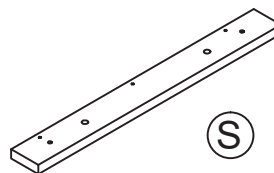
**MIDDLE RAIL**  
T5229872160EL



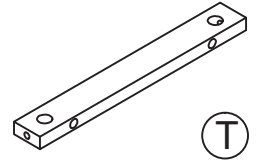
**SIDE RAIL**  
T5229872170EL  
Qty:2



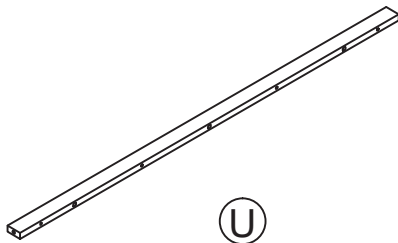
**LEFT RAIL**  
T5229872180EL



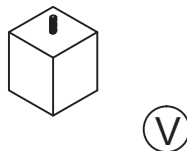
**RIGHT RAIL**  
T5229872190EL



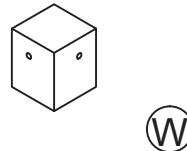
**END RAIL**  
T5229872200EL  
Qty:2



**BOTTOM RAIL**  
T5229872210EL  
Qty:2



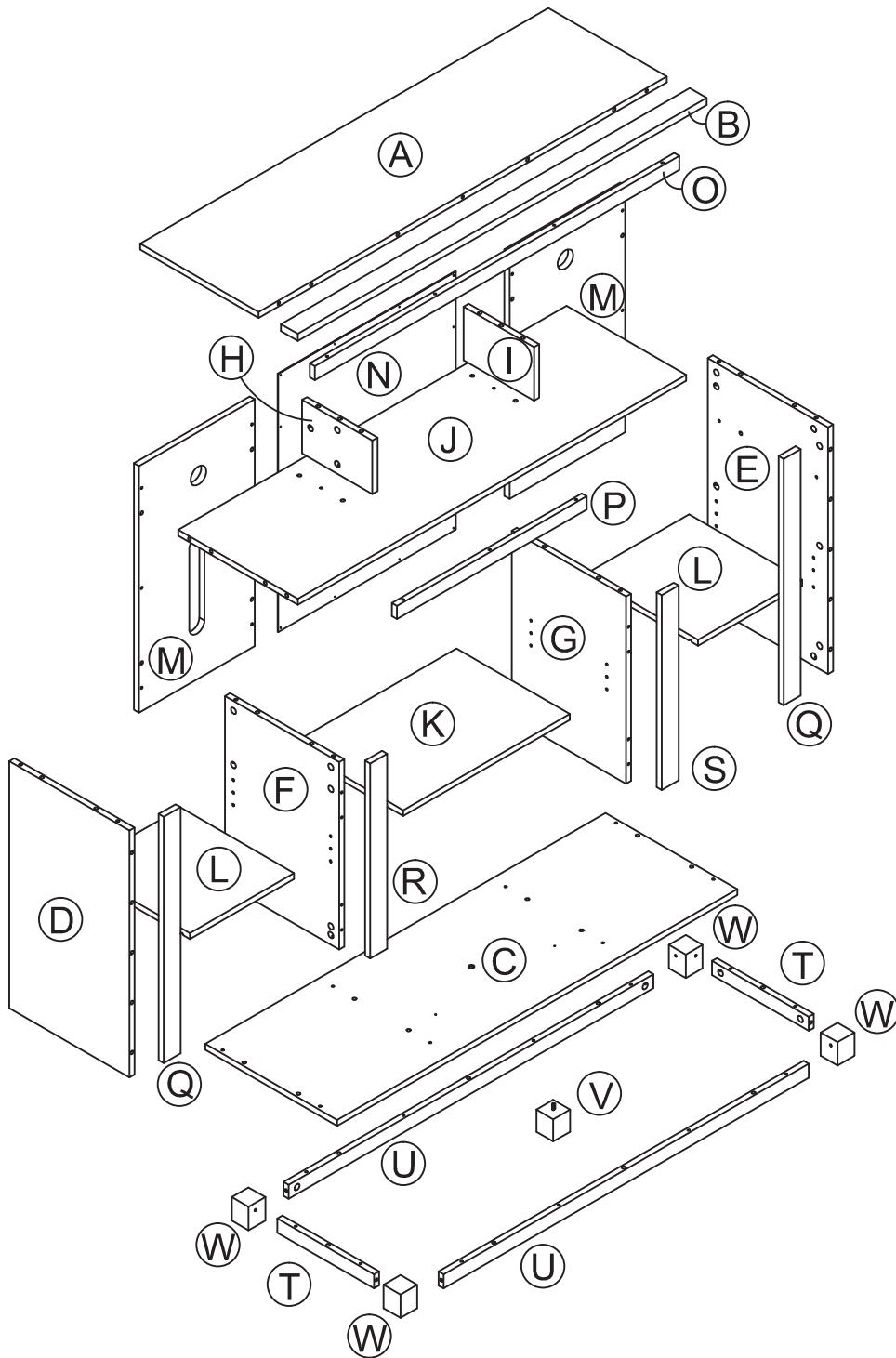
**SUPPORT FOOT**  
T5229872220EL



**FOOT**  
T5229872230EL  
Qty:4

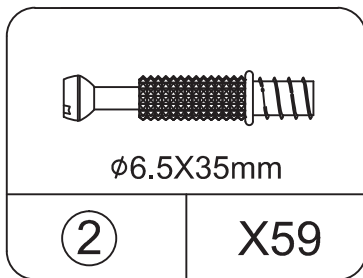
# Board Identification

Not actual size

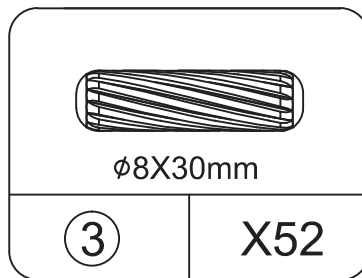


# Part List

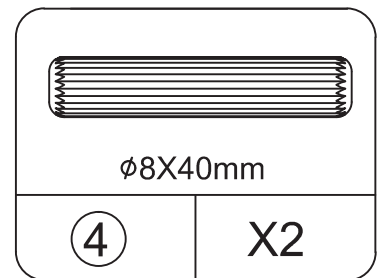
## Actual Size



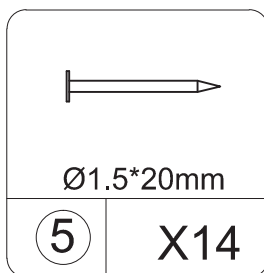
CAM BOLT  
TEL5101  
spare:1



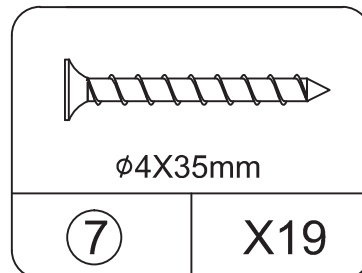
WOOD DOWEL  
TEL8002  
spare:1



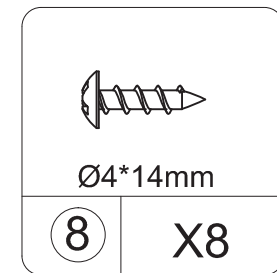
WOOD DOWEL  
TEL8007  
spare:1



NAIL  
TEL4703  
spare:1

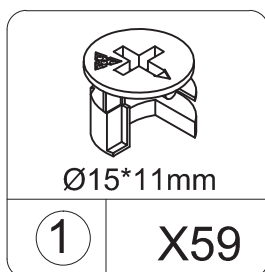


SCREW  
TEL4204  
spare:1

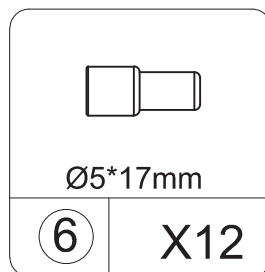


SCREW  
TEL4501  
spare:1

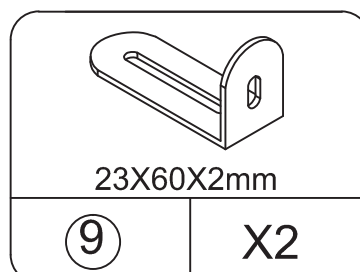
## Not Actual Size



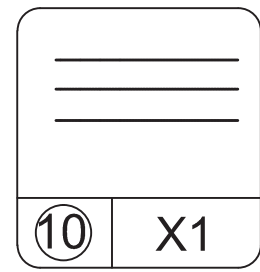
CAM LOCK  
TEL5001  
spare:1



SHELF SUPPORT  
TEL6001  
spare:1

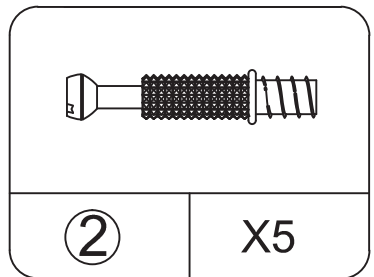
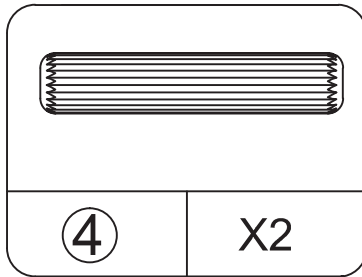
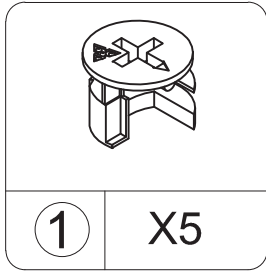
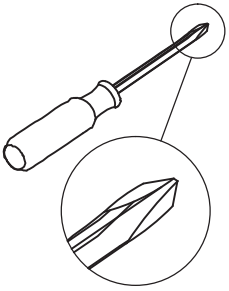


WALL BRACKET  
TEL9011

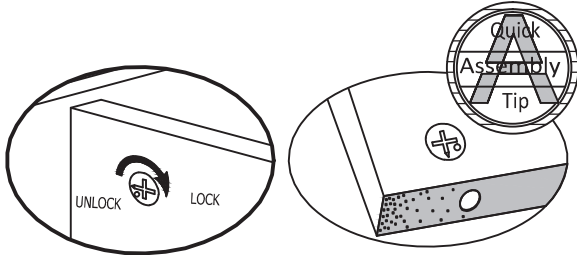
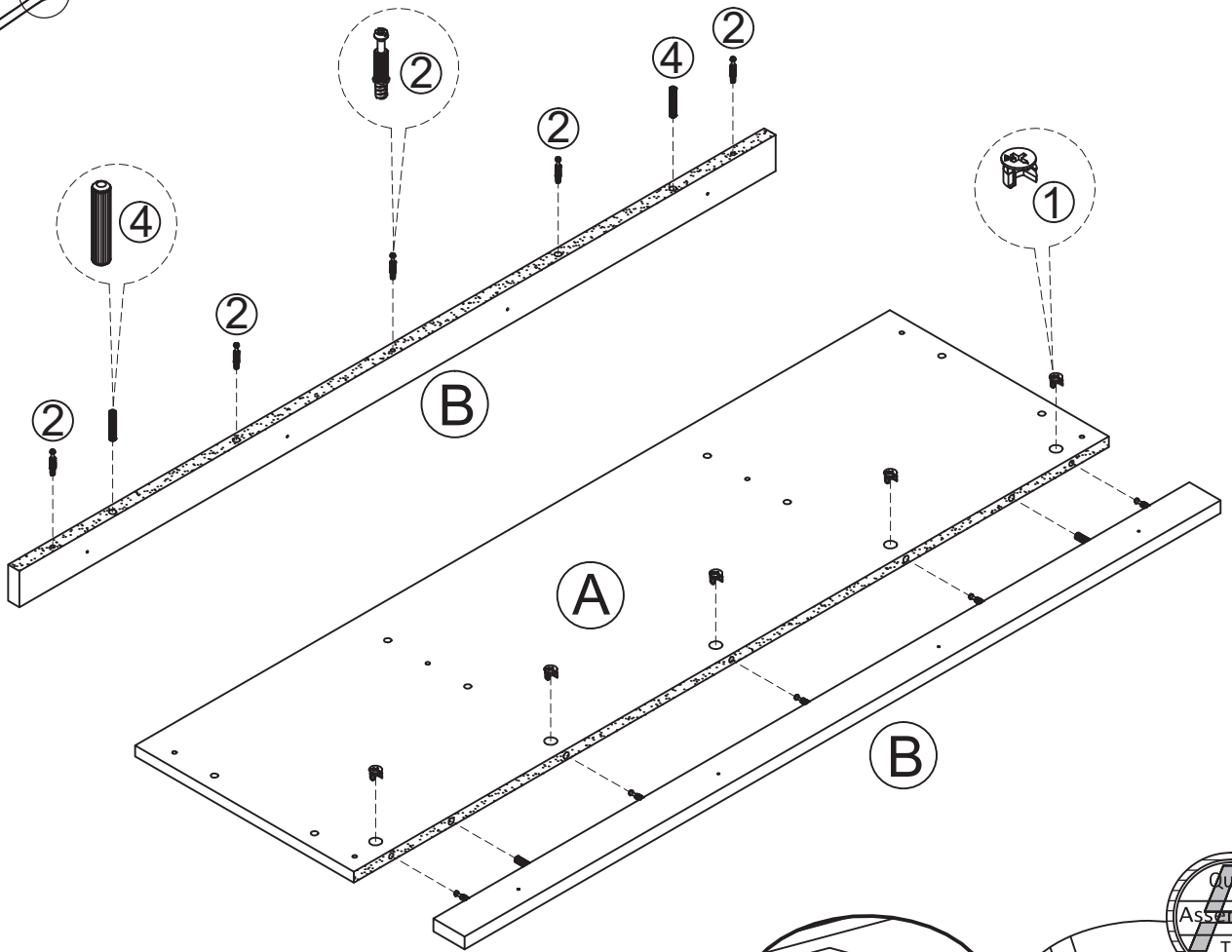
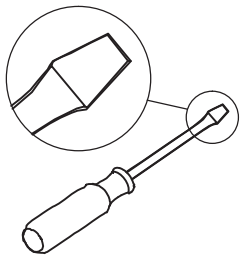


WARNING LABEL  
TEL5229

## STEP 1



- Insert (4) into (B) as below shown.
- Screw (2) into (B) as below shown.
- Attach (B) to (A) as below shown.

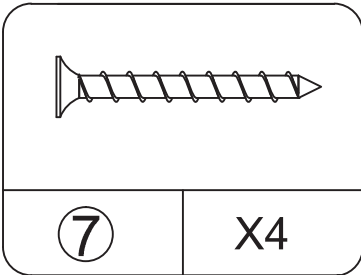
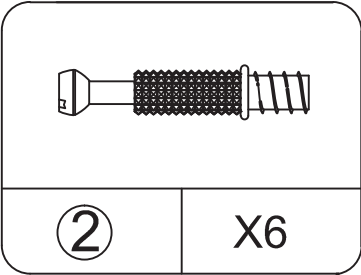
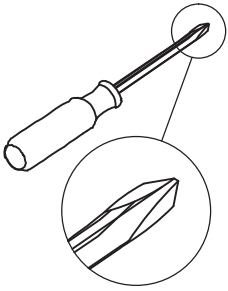


Proper orientation of CAM LOCK

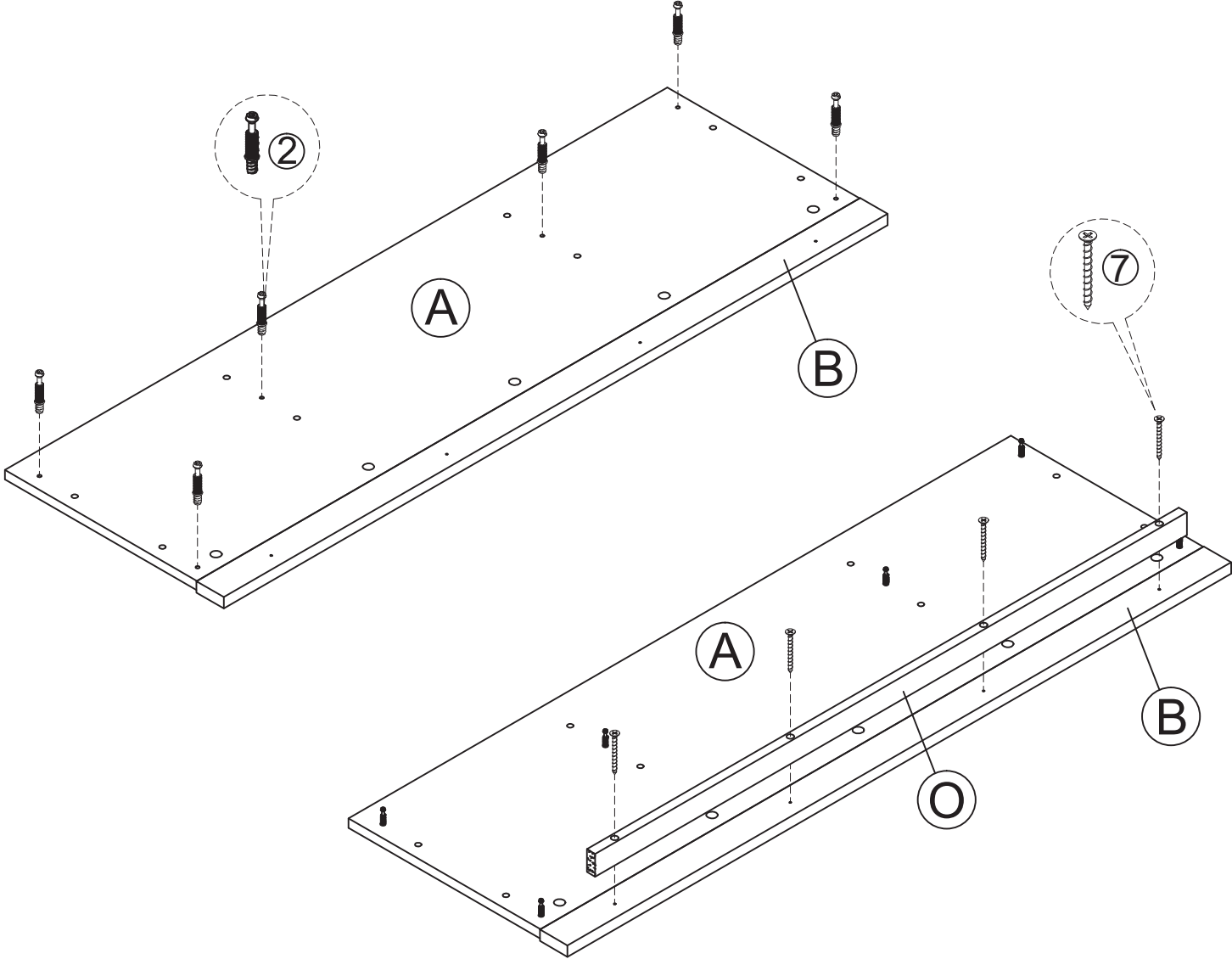
\* raw edges are shaded



## STEP 2

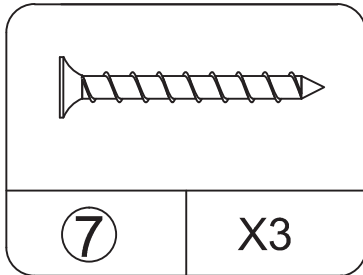
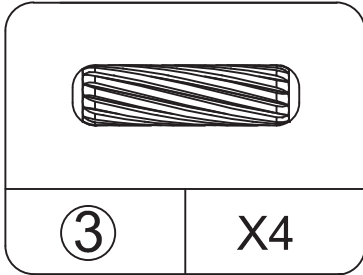
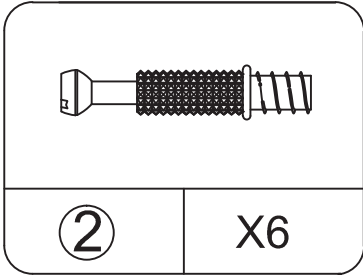
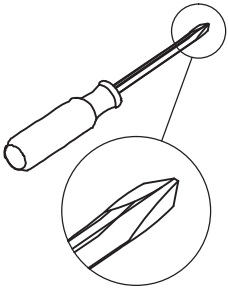


- Screw (2) into (A) as below shown.
- Attach (O) to (B) as below shown.

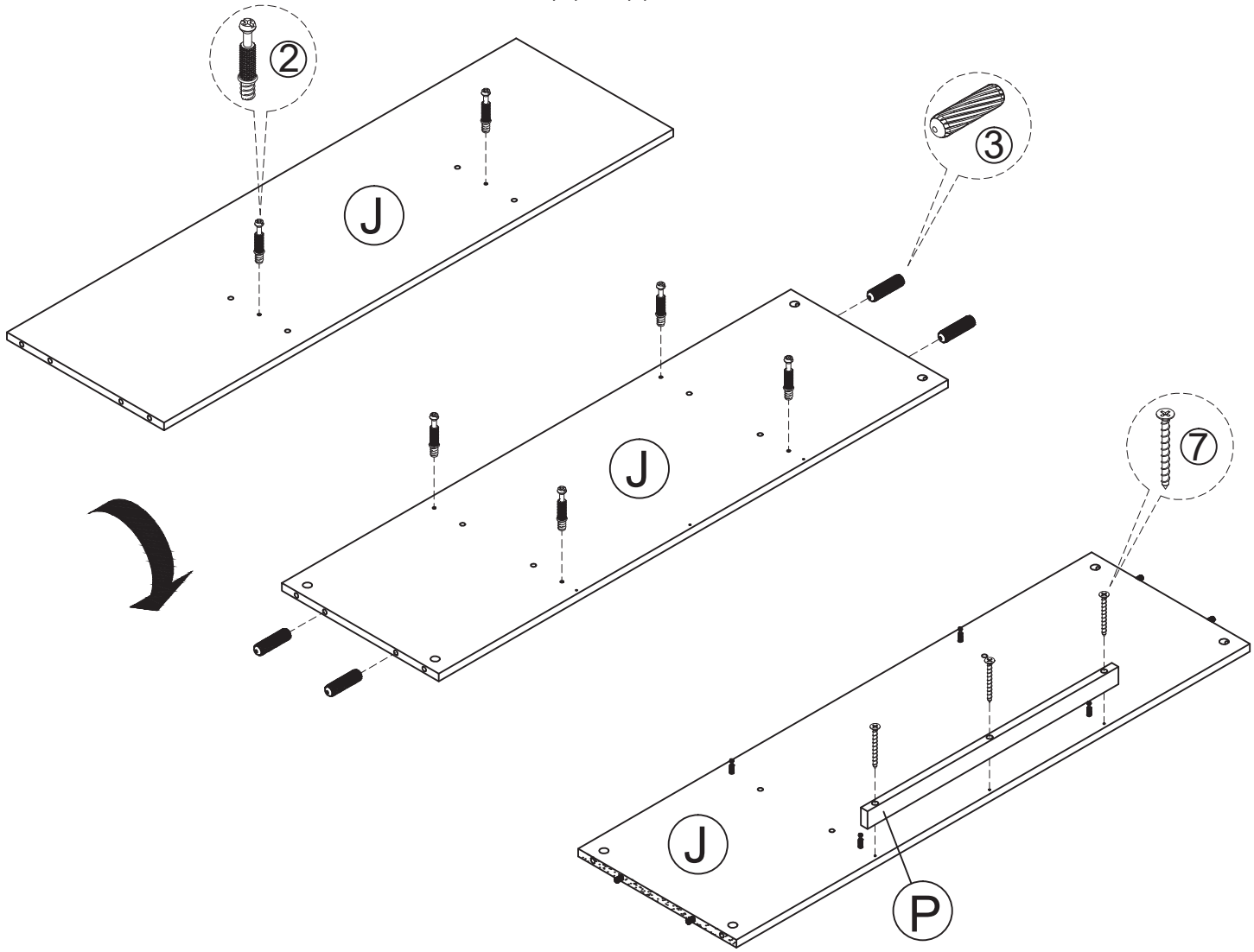


\* raw edges are shaded

## STEP 3

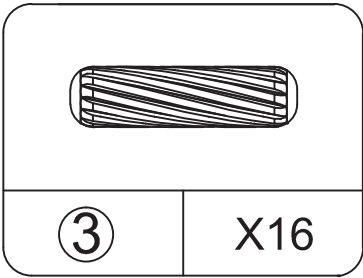
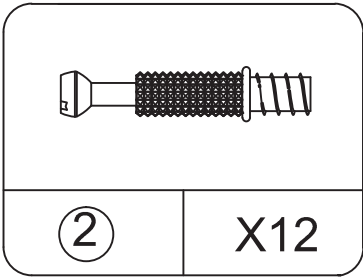
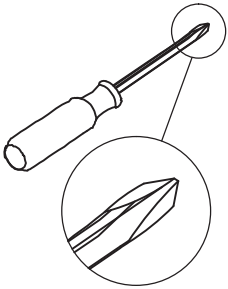


- Insert (3) into (J) as below shown.
- Screw (2) into (J) as below shown.
- Attach (P) to (J) as below shown.

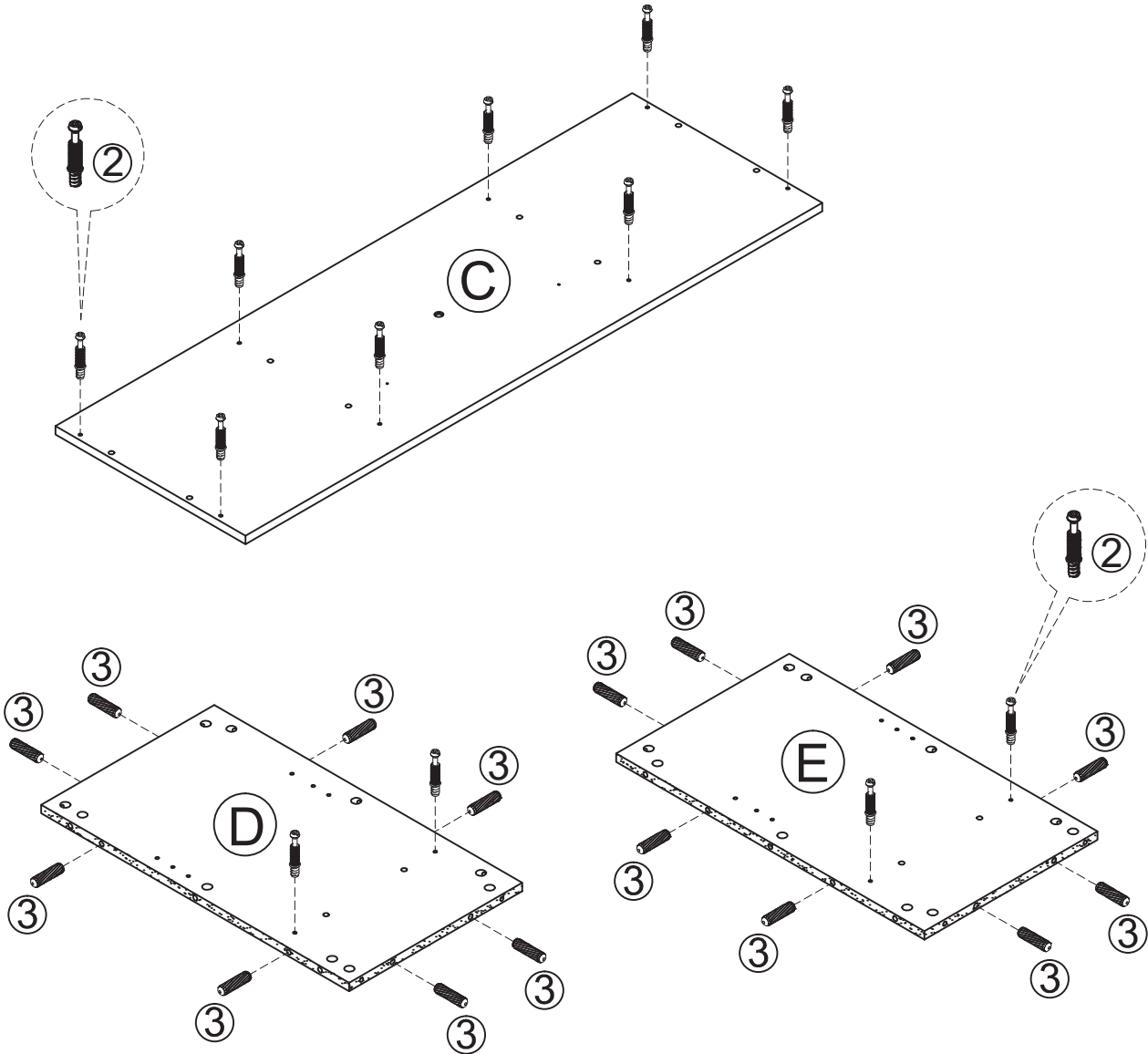


\* raw edges are shaded

## STEP 4

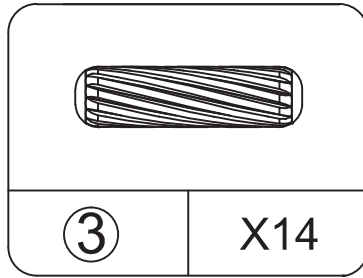
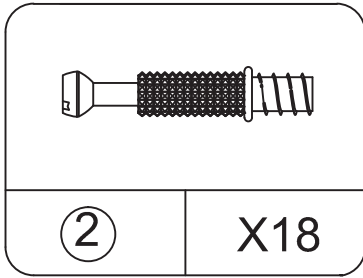
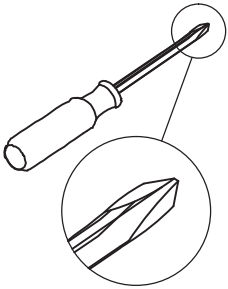


- Insert (3) into (D) & (E) as below shown.
- Screw (2) into (C) & (D) & (E) as below shown.

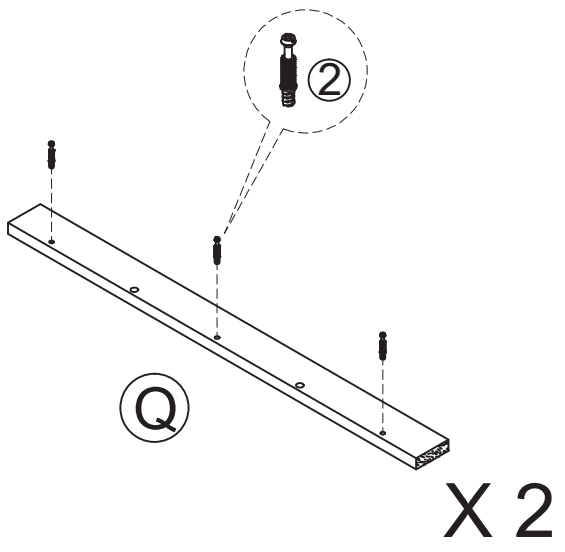
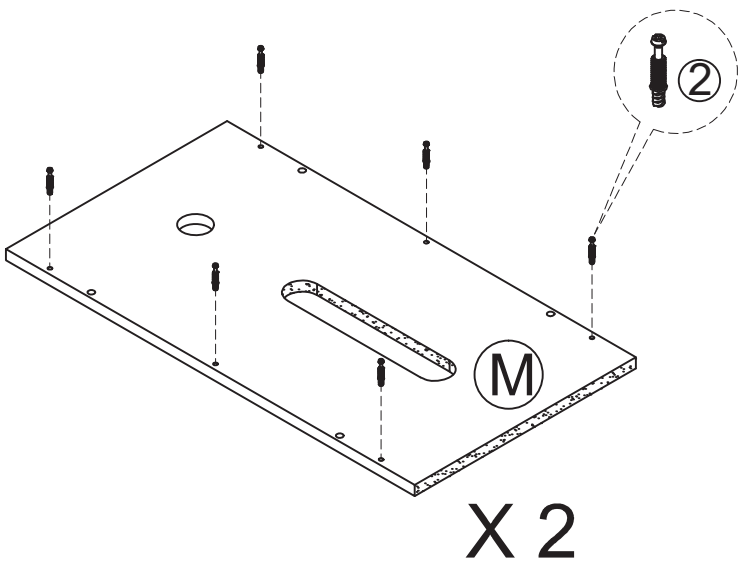
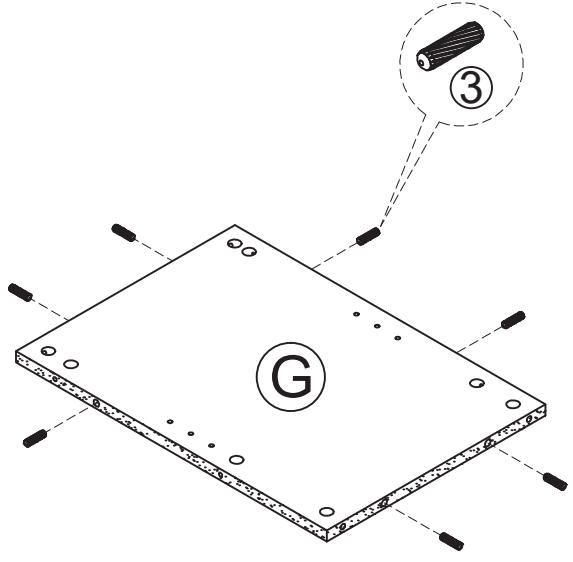
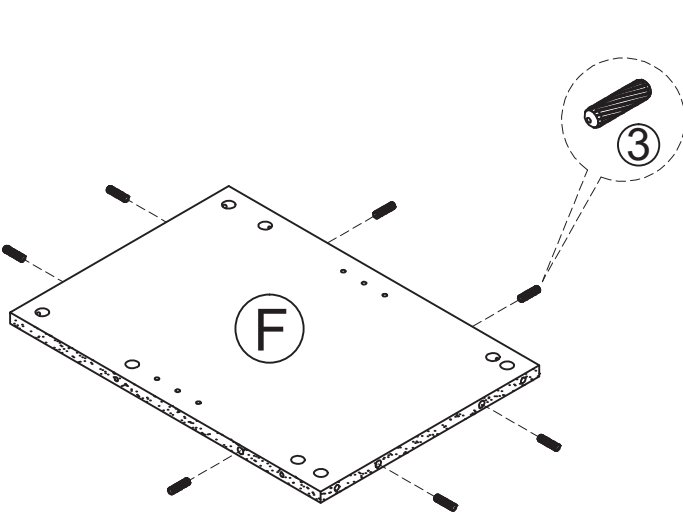


\* raw edges are shaded

## STEP 5

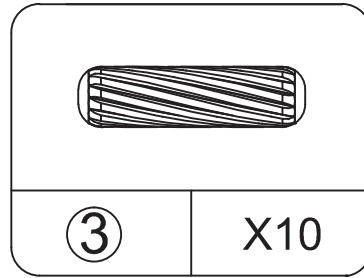
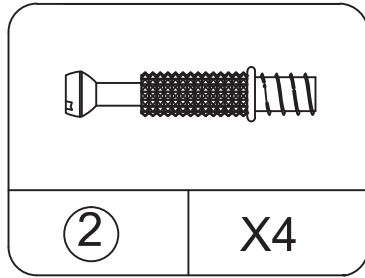
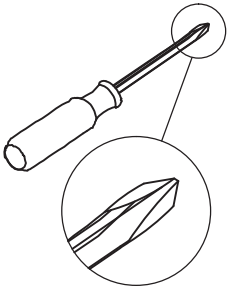


- Insert (3) into (F) & (G) as below shown.
- Screw (2) into (M) & (Q) as below shown.

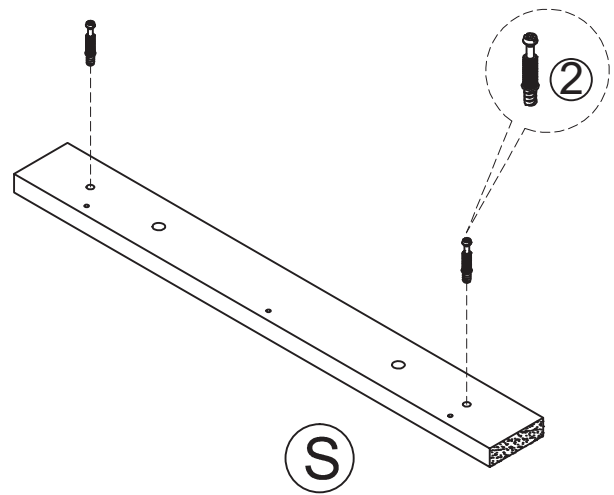
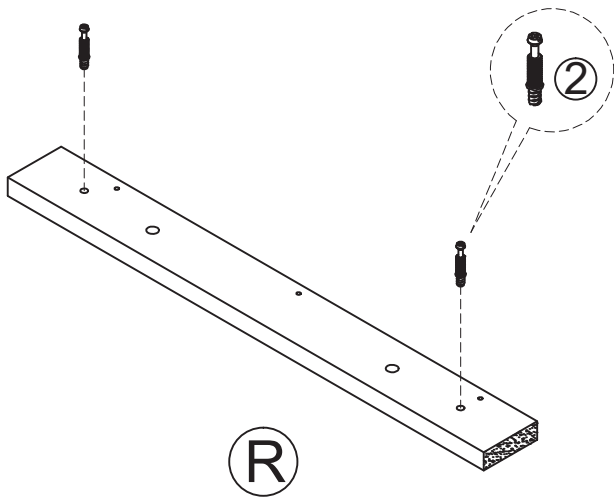
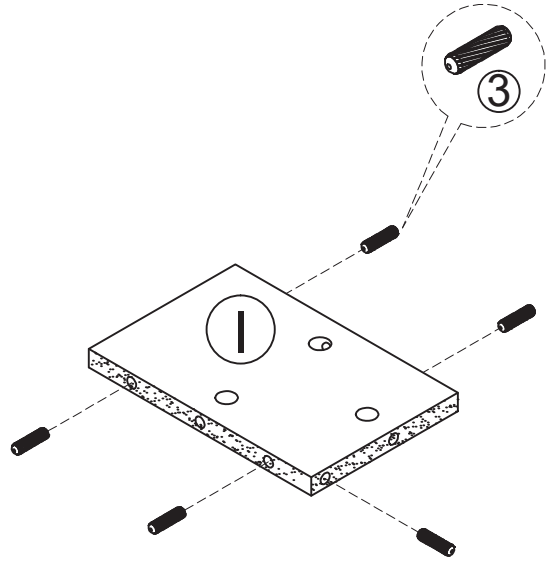
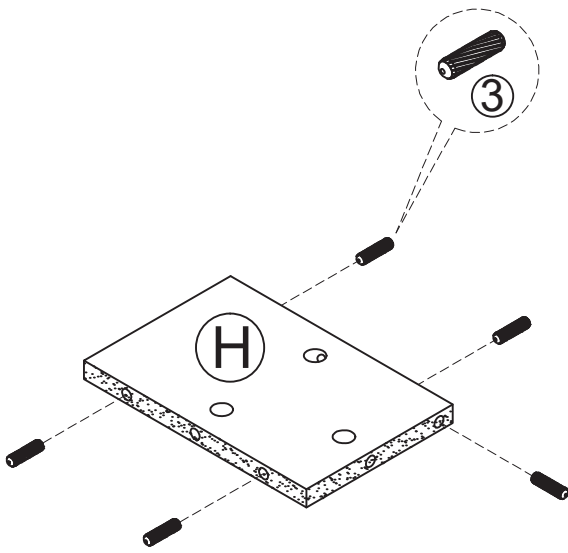


\* raw edges are shaded

## STEP 6

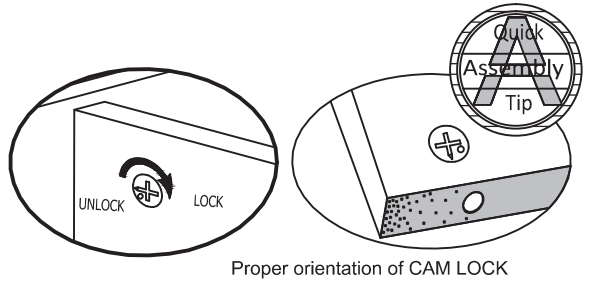
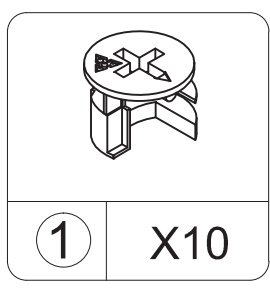
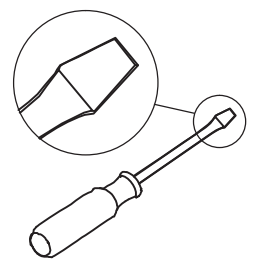


- Insert (3) into (H) & (I) as below shown.
- Screw (2) into (R) & (S) as below shown.

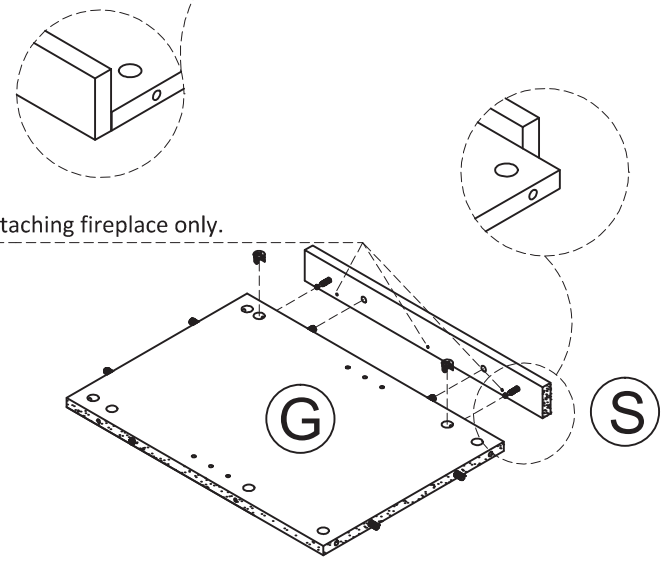
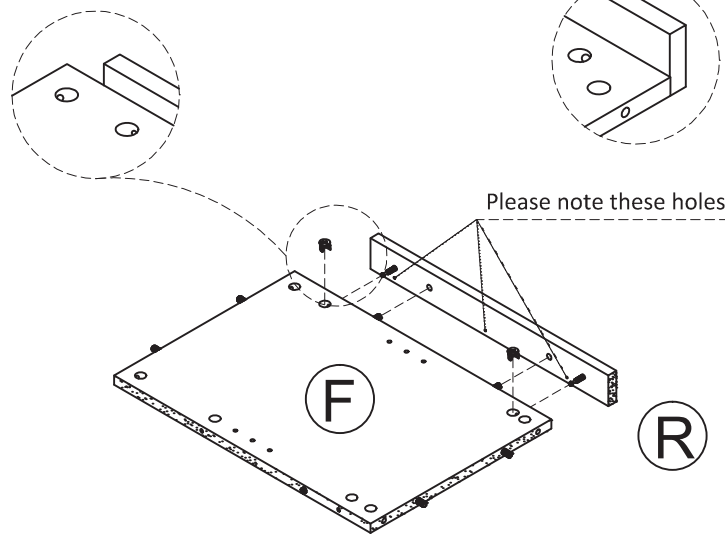
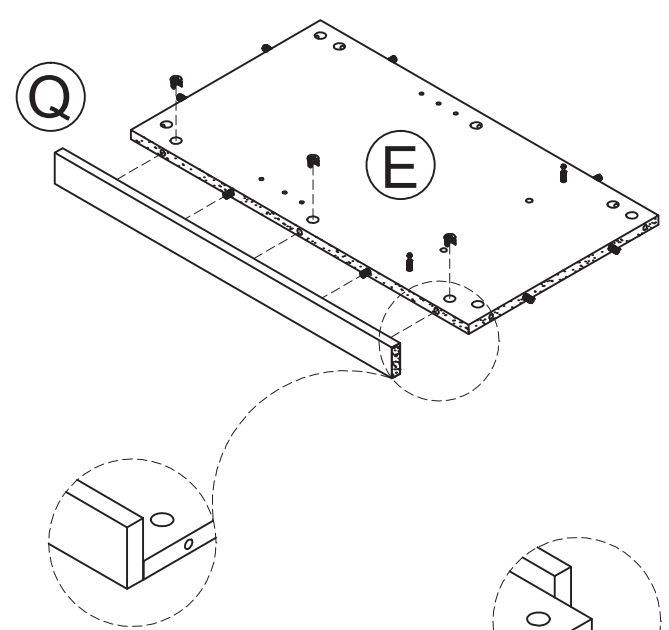
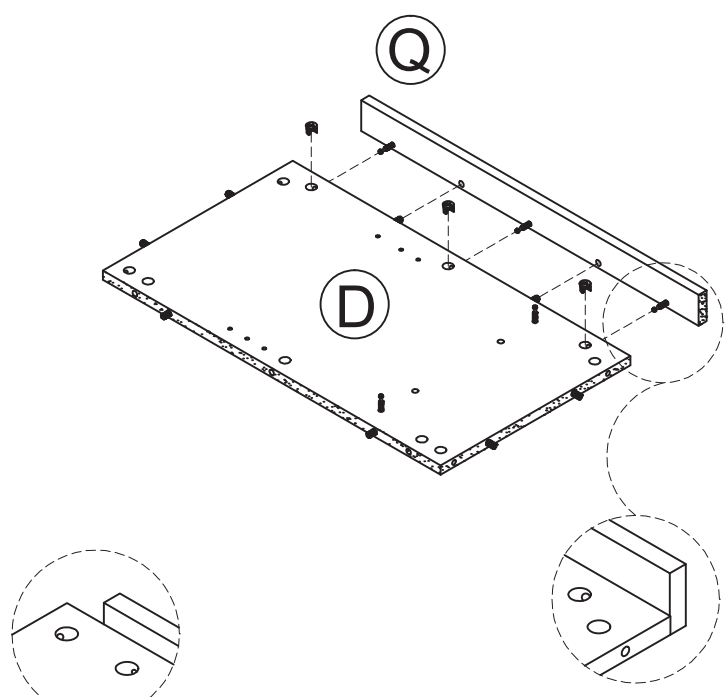


\* raw edges are shaded

## STEP 7

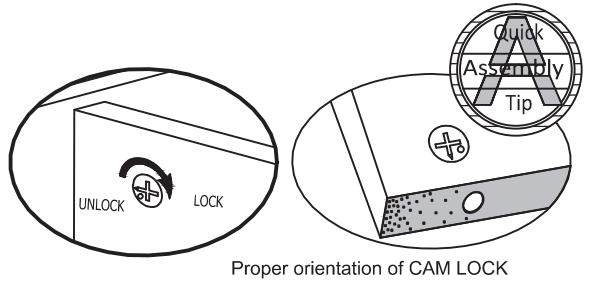
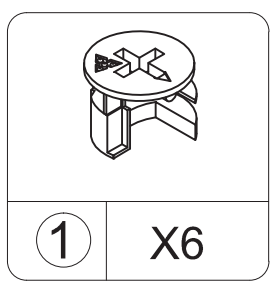
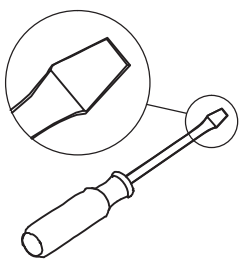


- Attach (Q) to (D) & (E) as below shown.
- Attach (R) & (S) to (F) & (G) as below shown.



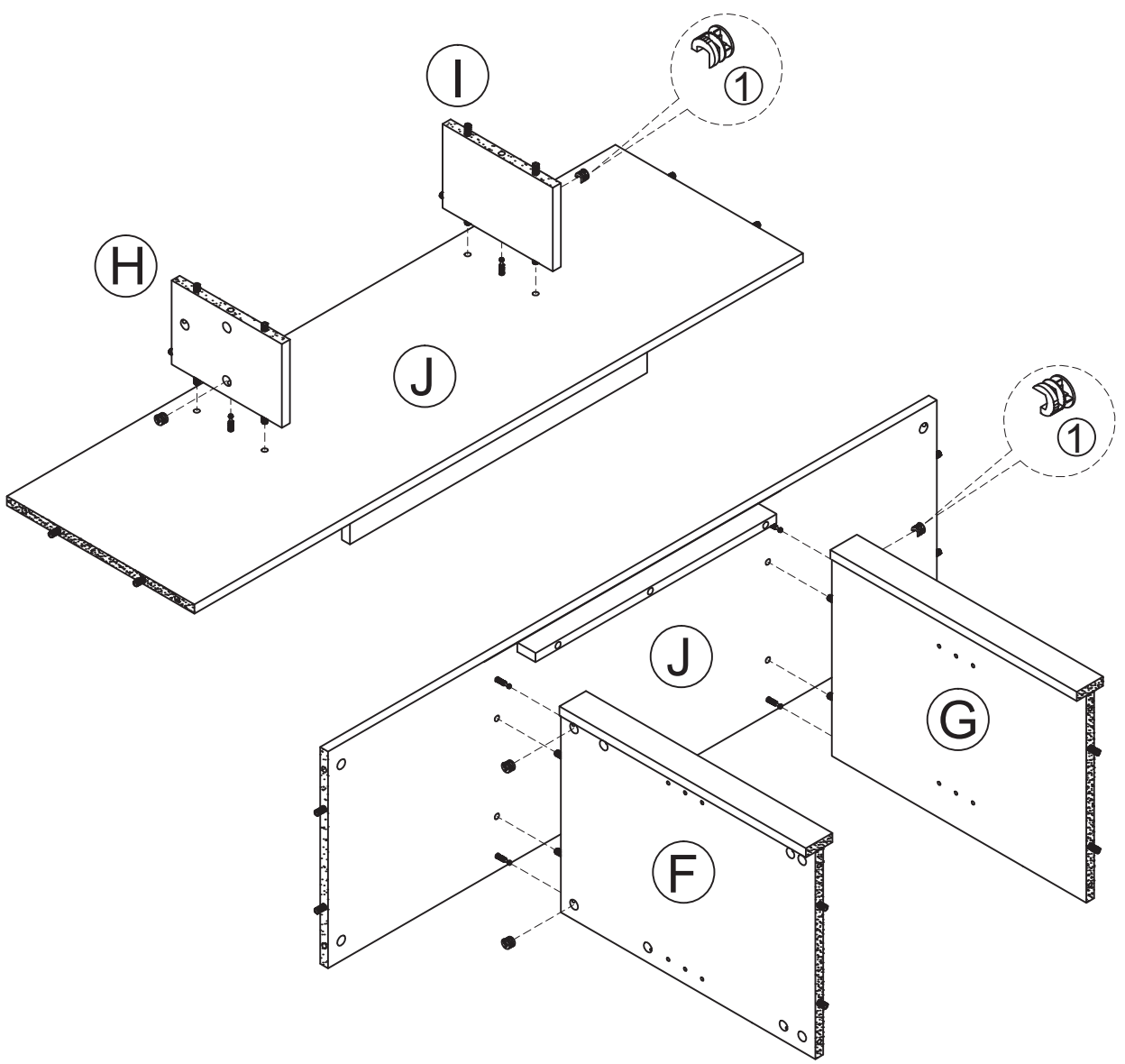
Please note these holes are for attaching fireplace only.

## STEP 8



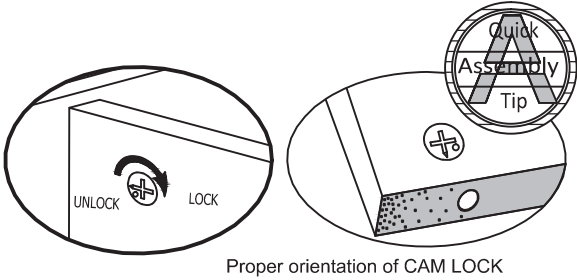
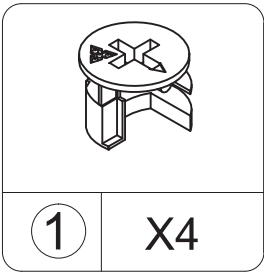
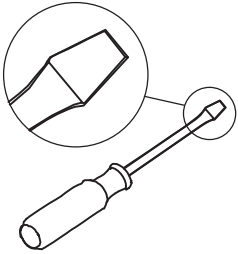
Proper orientation of CAM LOCK

- Attach (H) & (I) to (J) as below shown.
- Attach (F) & (G) to (J) as below shown.

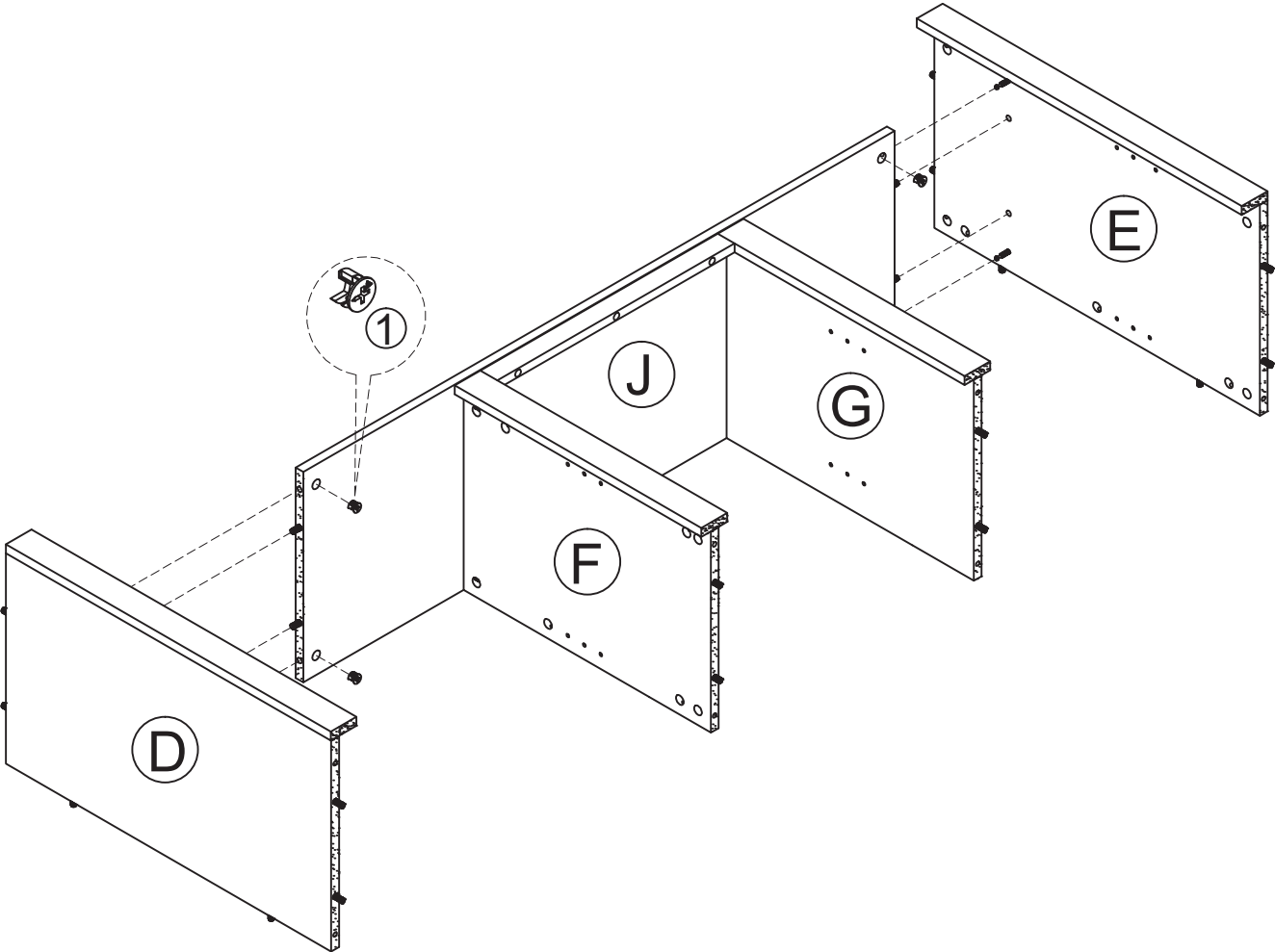


\* raw edges are shaded

## STEP 9



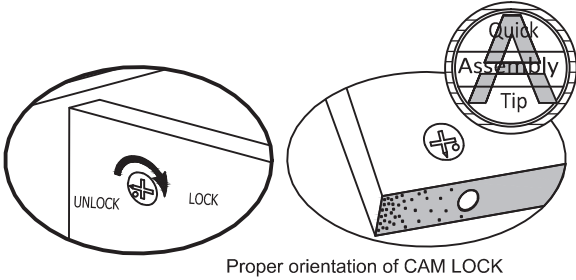
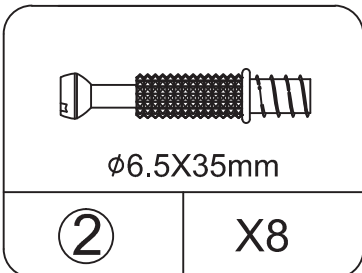
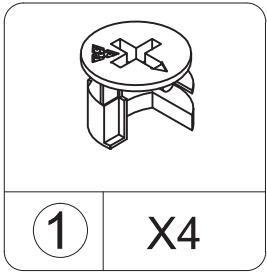
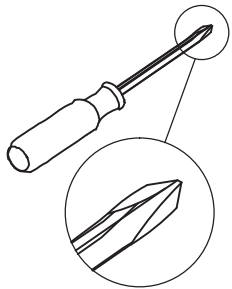
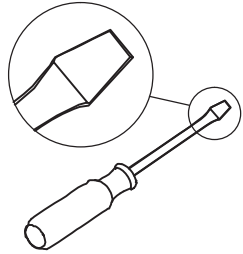
- Attach (D) & (E) to (J) as below shown.



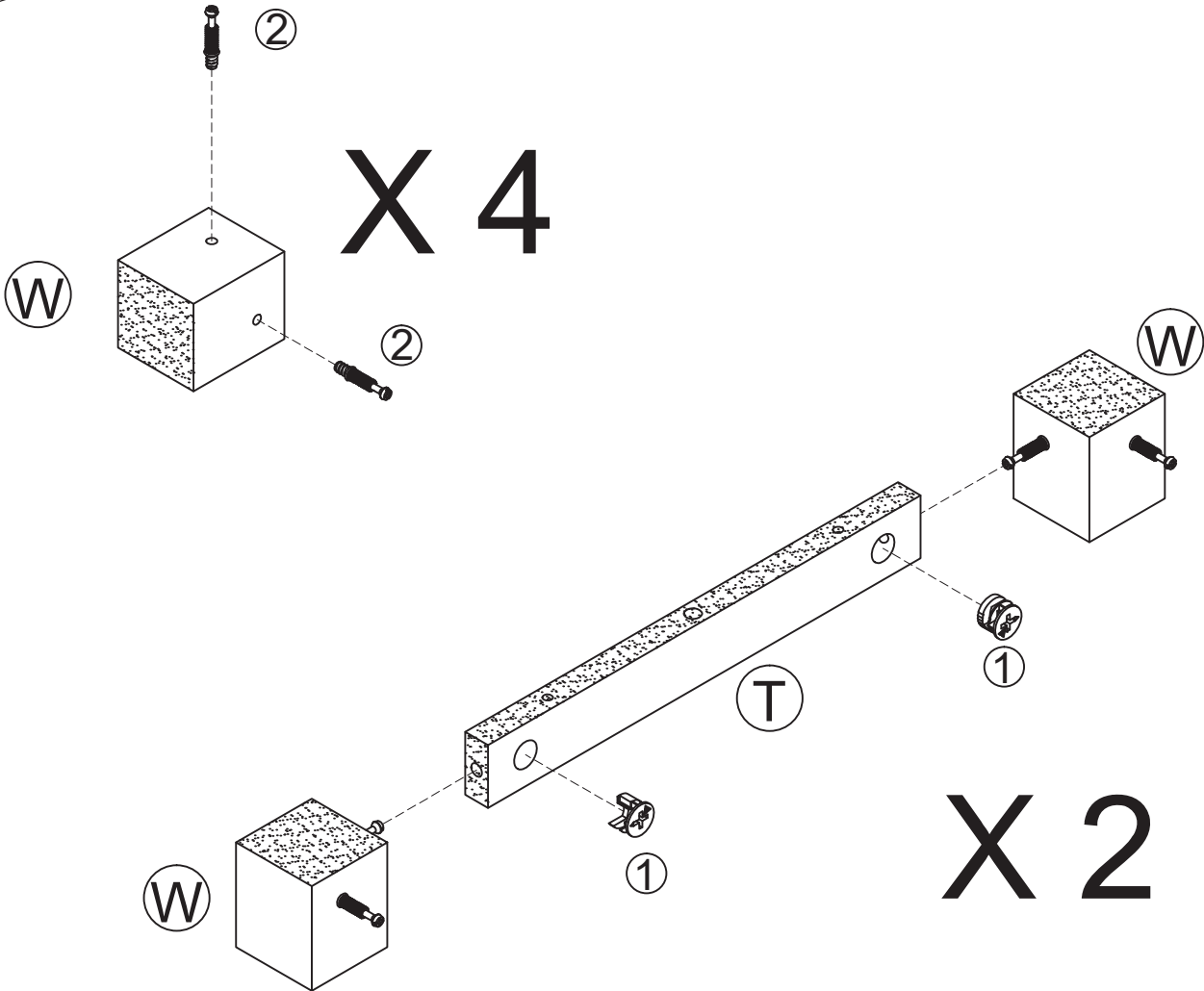
\* raw edges are shaded



## STEP 10

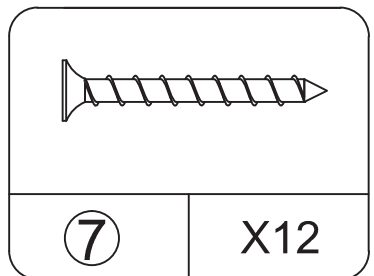
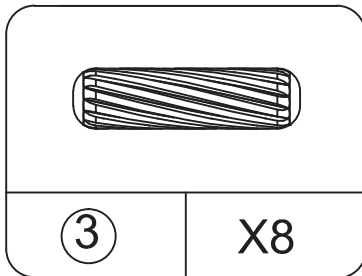
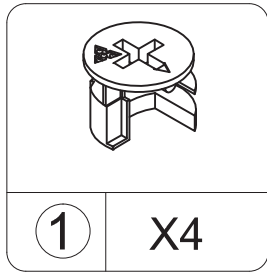
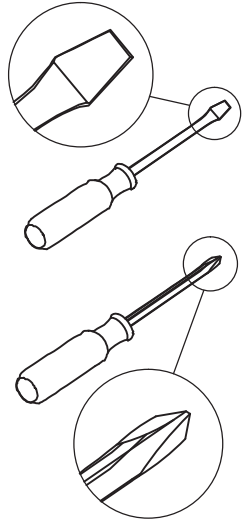


- Screw (2) into (W) as below shown.
- Attach (W) to (T) as below shown.

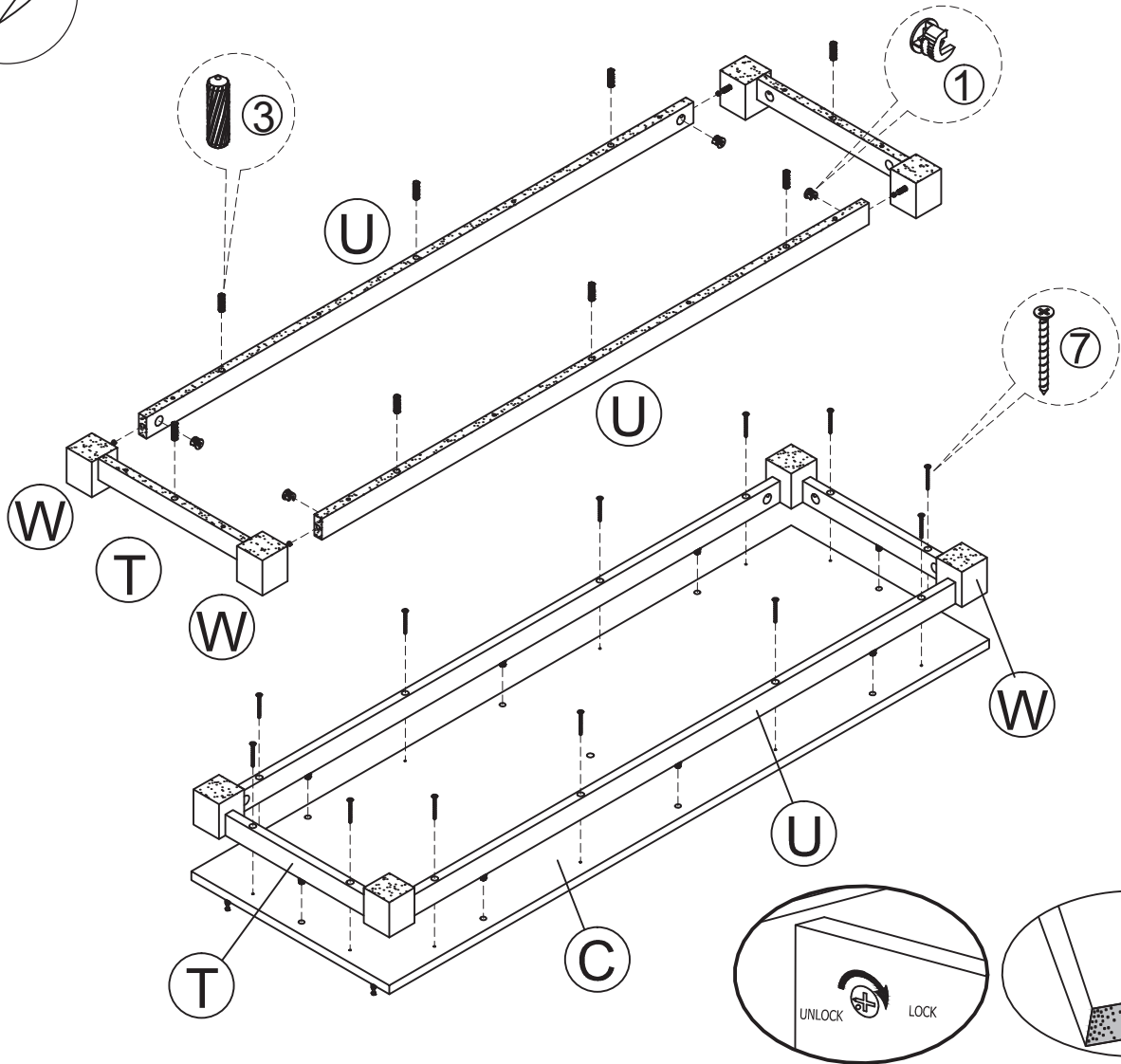


\* raw edges are shaded

## STEP 11



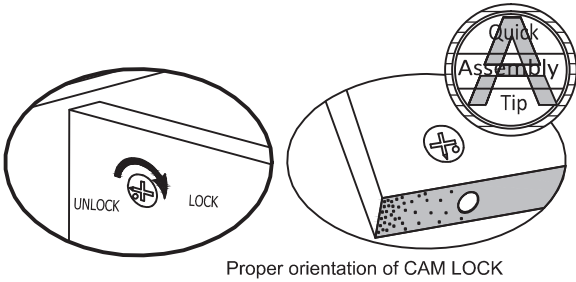
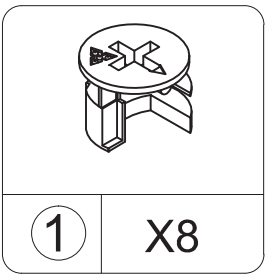
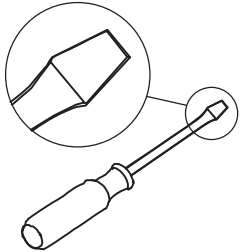
- Attach (W) to (U) as below shown.
- Attach (T) & (U) to (C) as below shown.



Proper orientation of CAM LOCK

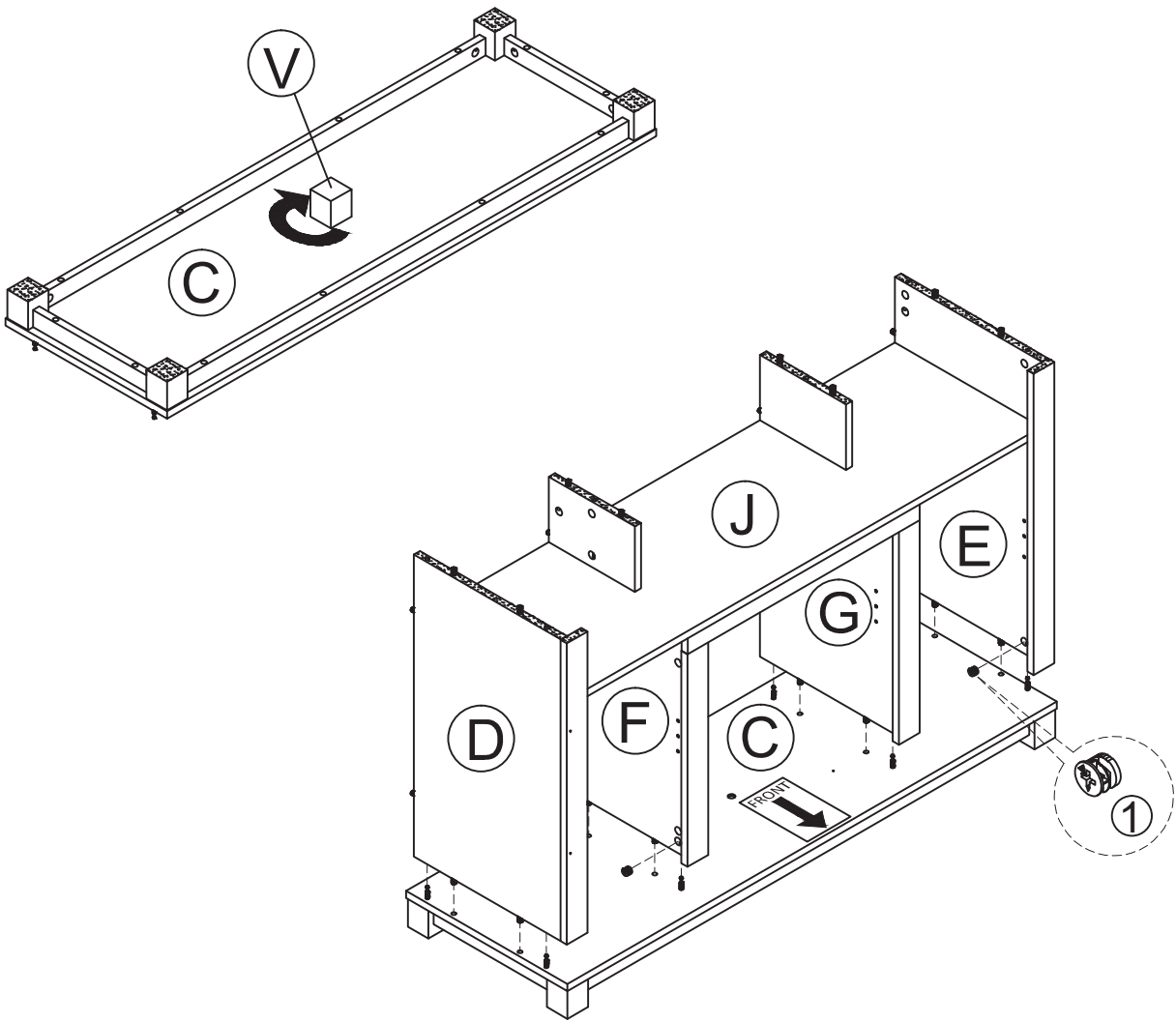
\* raw edges are shaded

## STEP 12



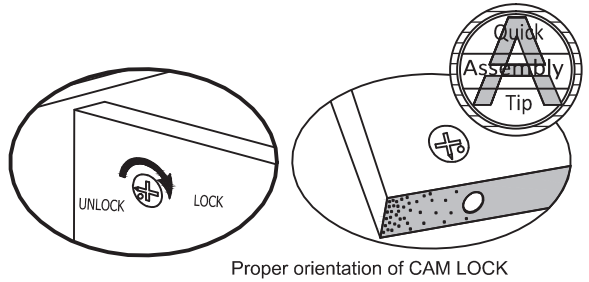
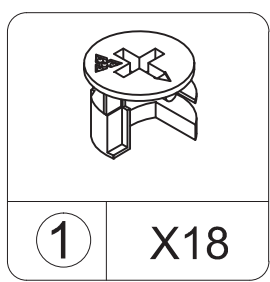
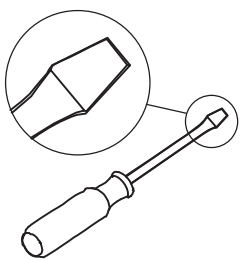
Proper orientation of CAM LOCK

- Attach (V) to (C) as below shown.
- Attach (D) & (F) & (G) & (E) to (C) as below shown.

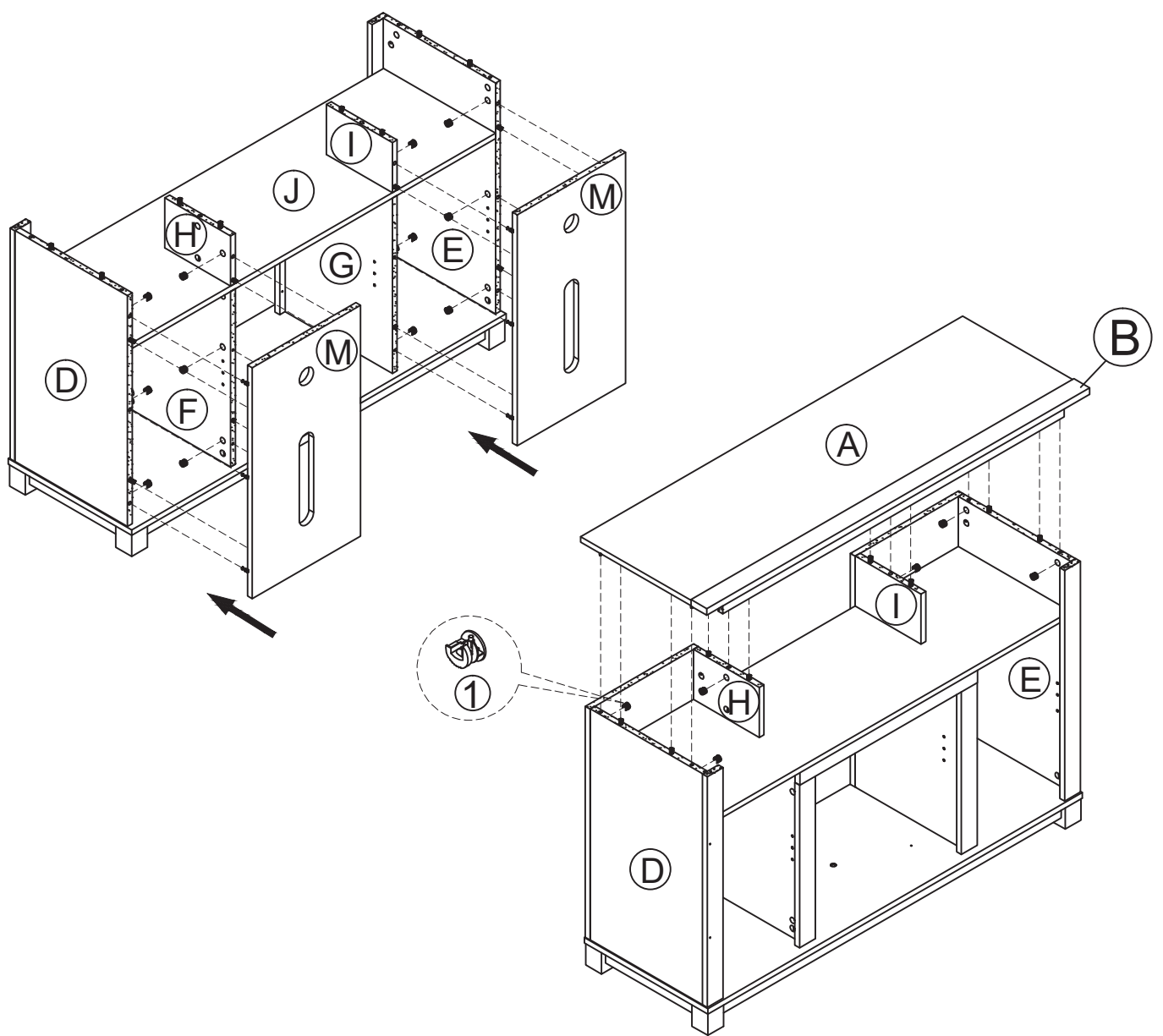


\* raw edges are shaded

## STEP 13



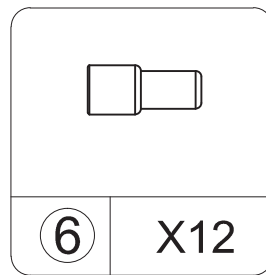
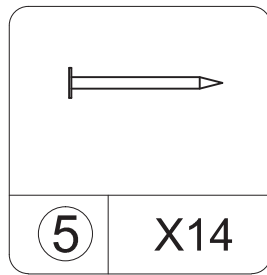
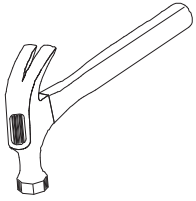
- Attach (M) to pre-assembled unit as below shown.
- Attach (A) & (B) to pre-assembled unit as below shown.



\* raw edges are shaded

If you purchased the the fireplace insert, skip this step and proceed to step 15.

## STEP 14

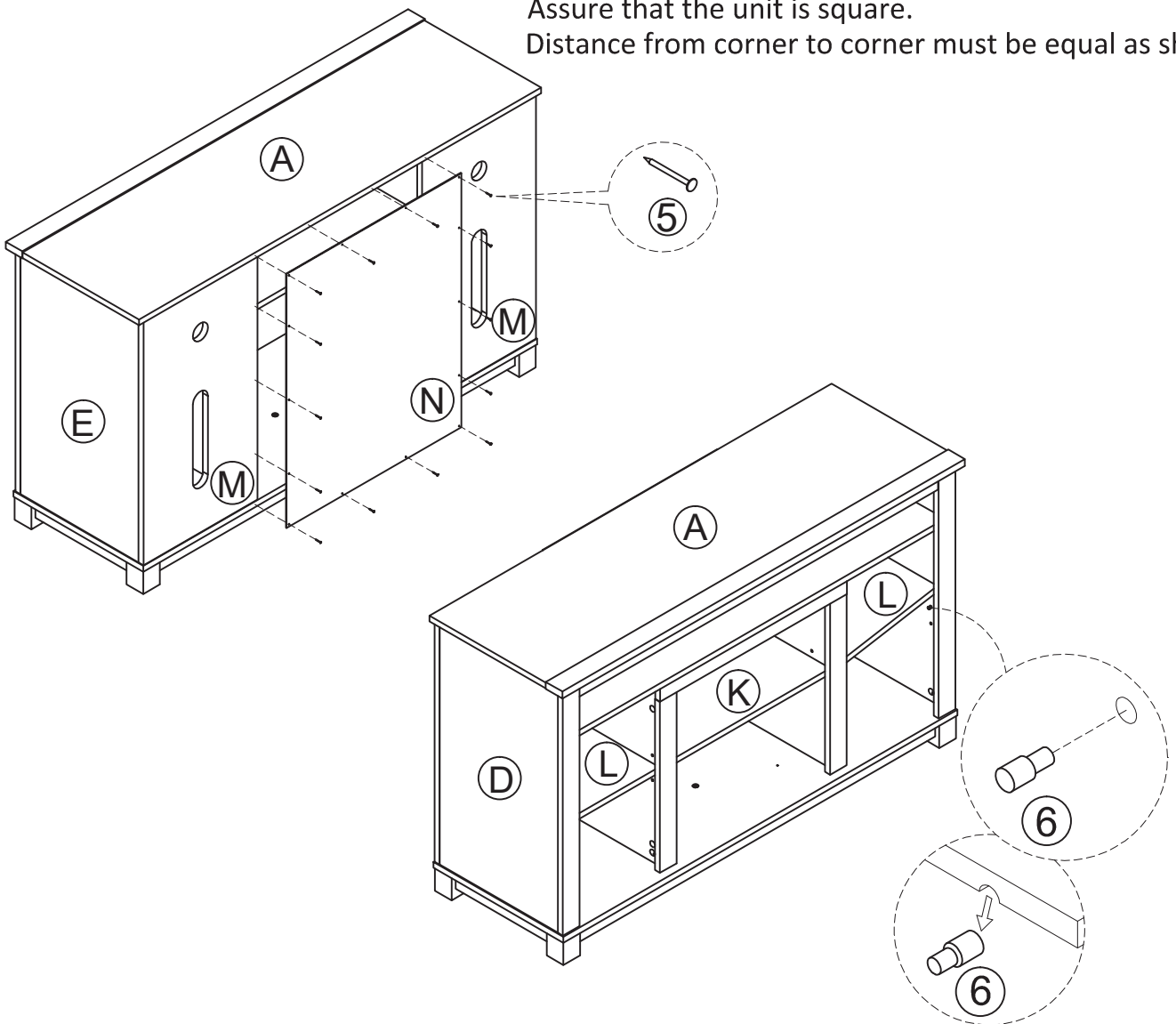


**IMPORTANT!** THE BACK PANEL IS A STRUCTURAL PART OF THIS UNIT AND MUST BE INSTALLED PROPERLY.

- Attach (N) to pre-assembled unit as below shown.
- Attach (K) & (L) to pre-assembled unit as below shown.

Assure that the unit is square.

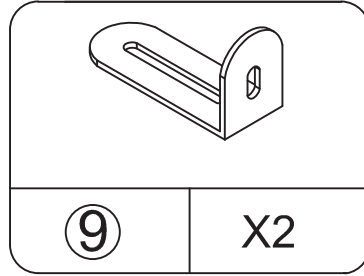
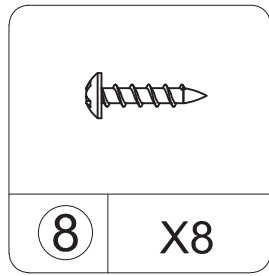
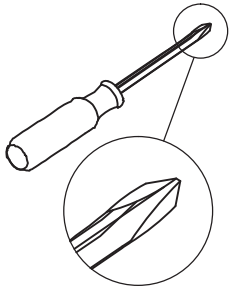
Distance from corner to corner must be equal as shown.



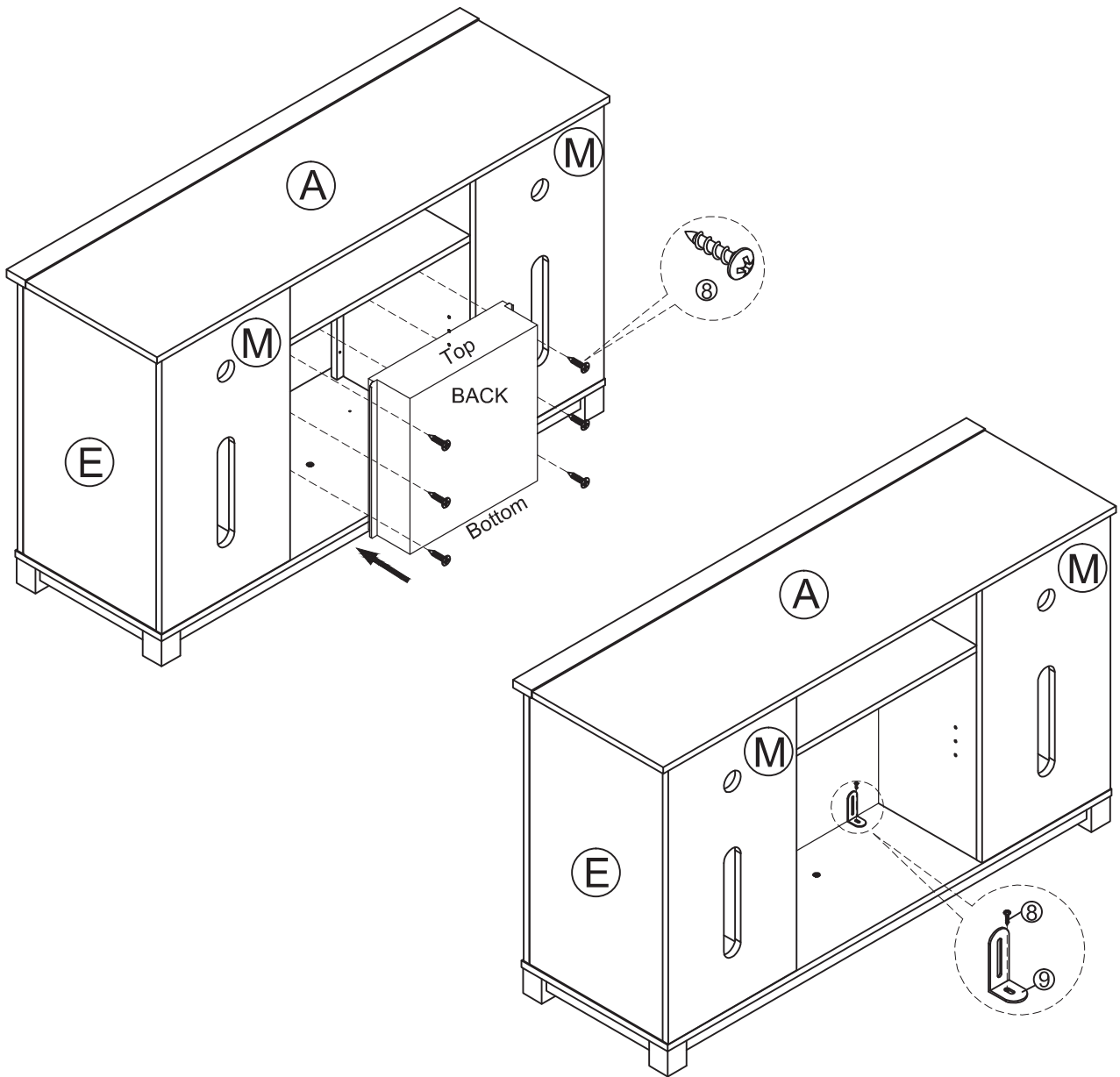
\* raw edges are shaded

This step is for fireplace insert installation.

## STEP 15



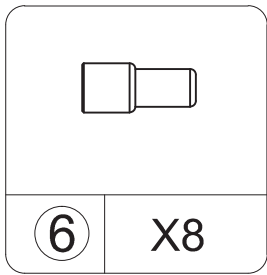
- Attach fireplace to pre-assembled unit as below shown.



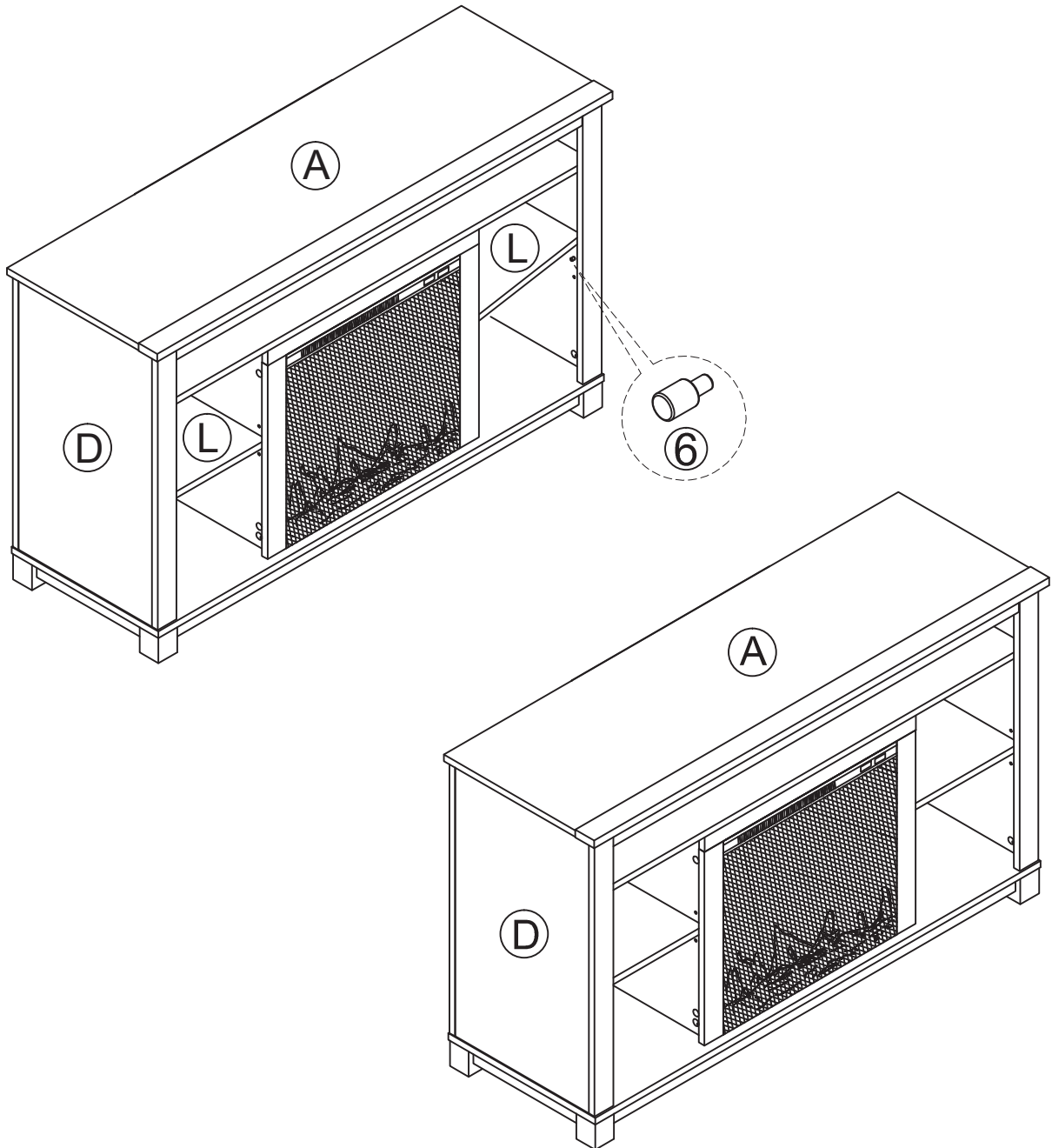
\* raw edges are shaded

This step is for fireplace insert installation.

# STEP 16



- Attach (L) to pre-assembled unit as below shown.



\* raw edges are shaded

This step is for fireplace insert installation.

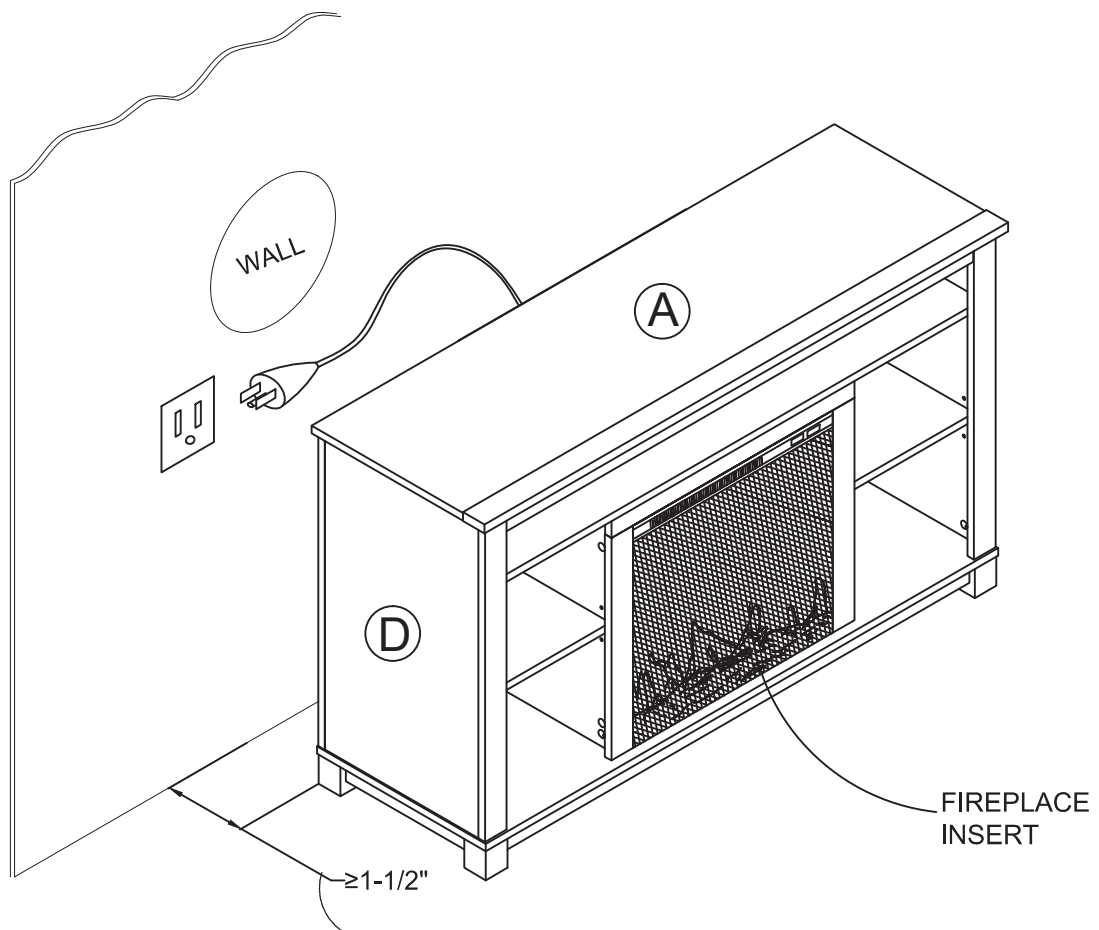
## STEP 17

### BEFORE CONNECTING THE UNIT TO A WALL ELECTRIC OUTLET

Please carefully read and follow instructions and safety warnings in "Fireplace Homeowners Operating Manual" to operate your fireplace.

### WARNING

IF THE INFORMATION IN THE FIREPALCE OPERATING MANUAL IS NOT FOLLOWED, AN ELECTRIC SHOCK OR FIRE MAY RESULT IN PROPERTY DAMAGE, PERSONAL INJURY , OR LOSS OF LIFE .

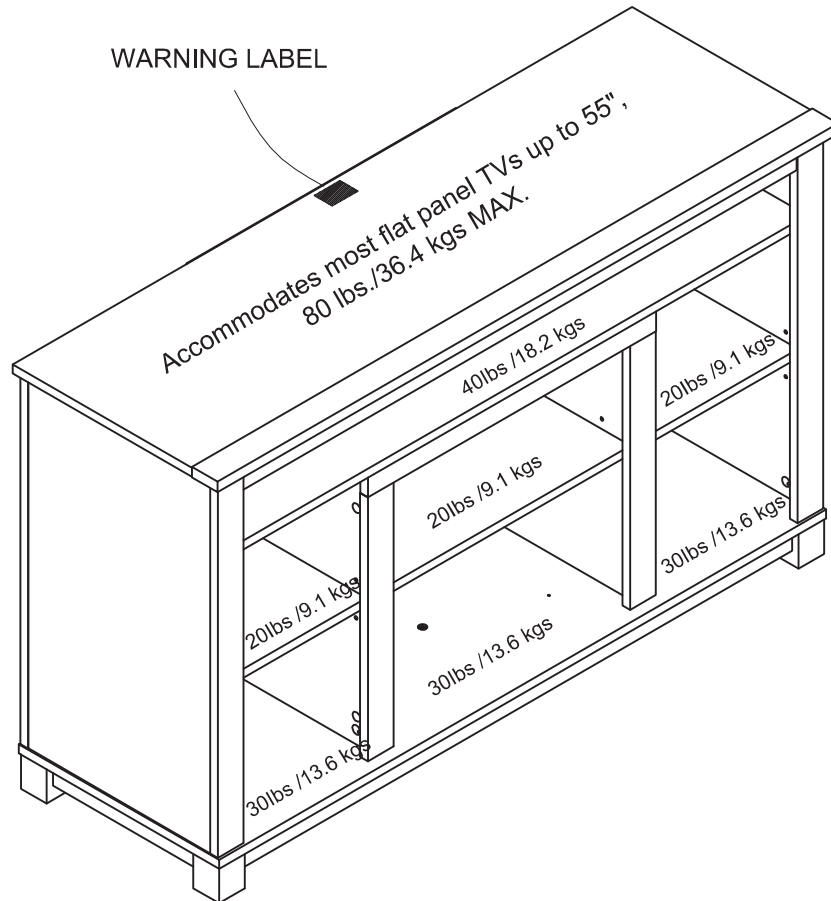


To allow proper heater ventilation, this unit must be located a minimum of 1-1/2" away from a back wall.



# Maximum Loads

This unit has been designed to support the maximum loads shown. Exceeding these load limits could cause sagging, instability, product collapse, and/or serious injury.



WARNING LABEL

Accommodates most flat panel TVs up to 55",  
80 lbs / 36.4 kgs MAX.

40 lbs / 18.2 kgs

20 lbs / 9.1 kgs

20 lbs / 9.1 kgs

30 lbs / 13.6 kgs

20 lbs / 9.1 kgs

30 lbs / 13.6 kgs

30 lbs / 13.6 kgs

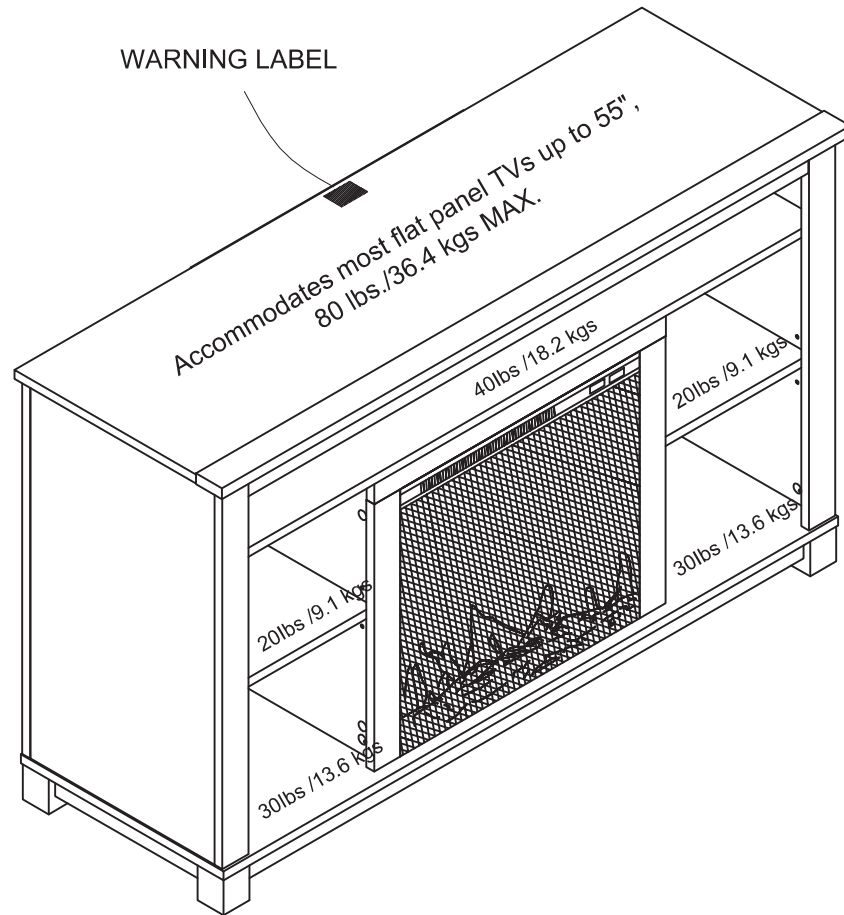
Apply the warning label to the center of the top panel as shown, ensure the TV covers the label in use. You will not be able to remove the label after it is applied to the top panel.

## Certificate of Conformity

1. This certificate applies to the Dorel Home Furnishings, Inc. product identified by this instruction manual.
2. This certificate applies to compliance of this product with the CPSC Ban on Lead-Containing Paint (16 CFR 1303).
3. This product is distributed by: Dorel Home Furnishings, Inc.  
410 East First Street South  
Wright City, MO 63390  
636-745-3351
4. Site of Manufacture: Zhejiang China
5. See front page of instruction manual for date of manufacture.

# Maximum Loads

This unit has been designed to support the maximum loads shown. Exceeding these load limits could cause sagging, instability, product collapse, and/or serious injury.



Apply the warning label to the center of the top panel as shown, ensure the TV covers the label in use. You will not be able to remove the label after it is applied to the top panel.

### Certificate of Conformity

1. This certificate applies to the Dorel Home Furnishings, Inc. product identified by this instruction manual.
2. This certificate applies to compliance of this product with the CPSC Ban on Lead-Containing Paint (16 CFR 1303).
3. This product is distributed by: Dorel Home Furnishings, Inc.  
410 East First Street South  
Wright City, MO 63390  
636-745-3351
4. Site of Manufacture: Zhejiang China
5. See front page of instruction manual for date of manufacture.

---

## Register your product to receive the following:



- \* New trend details - sneak peek on what's new
- \* Surveys - have a voice within our community
- \* Exclusive deals and discount codes
- \* Quick and easy replacement part service

To register your product, visit [ameriwoodhome.com](http://ameriwoodhome.com)

## *5 Star Rating*



Visit your local retailer's website, rate your purchased product and leave us some feedback!

We would like to extend a big "Thank You" to all of our customers for taking the time to assemble this Ameriwood Home product, and to give us your valuable feedback.

*Thank  
You!*

## Cubierta Delantera

Este libro de instrucciones contiene información **IMPORTANTE** de seguridad. Por favor lea y manténgalo para referencia en el futuro.

**No Regrese este producto!** Comuníquese con nuestro amigoso equipo de servicio al cliente para obtener ayuda.

Llámenos al: 1-800-489-3351 (Gratis) Lunes - Viernes 9am - 5pm CST

**Visitar:** [www.ameriwoodhome.com](http://www.ameriwoodhome.com)

## PRECAUCION

Este mueble puede volcarse y causar graves heridas y/o muerte.

Anclar el mueble a un poste de madera en la pared (si esto se requiere).

No Permita que los niños monten el mueble.

Mantenga los artículos más pesados en los cajones de abajo.

## Consejos Útiles (página 2)

- Abra su artículo en el área donde usted planea utilizarlo para evitar levantar y moverlo menos
- Identificar, ordenar y contar las piezas antes de intentar ensamblar
- Las clavijas de compresión se golpean con un martillo
- Las diapositivas están marcadas con una R (derecha) y L (izquierda) para la colocación correcta
- Asegúrese de que siempre este el punto localizado en la parte superior de bloqueador de leva este volteado hacia borde exterior
- Utilizar todos los clavos para el panel de atrás y distribuirlos por igual
- El panel de atrás debe utilizarse para asegurarse de que la unidad quede fija y firme
- No use químicas fuertes ni limpiadores abrasivos en este artículo
- Nunca empuje, tire ni arrastre los muebles

## Antes de Que Empieces (página 3)

- Lea cuidadosamente cada paso y siga el orden correcto
- Separar y contar todas sus piezas y hardware
- Dése suficiente espacio para el proceso de ensamble
- Tenga las siguientes herramientas: destornillador de cabeza plana, #2 cabeza Phillips Destornillador y martillo
- Precaución: Si usa un taladro electrónico o un destornillador eléctrico para atornillar, por favor asegúrese que deje de atornillar cuando el tornillos este apretado. Fallar hacer esto puede causar barrer el tornillo.

## Sistema de fijar el bloqueo de leva (página 3)

Esta sistema de fijar el bloqueo de leva sera usado en todo el proceso ensamble.

## Página 8

Inserte (4) a (B) como se muestra abajo.

Atornille (2) a (B) como se muestra abajo.

Ate (B) a (A) como se muestra abajo.

## Identificación de los Paneles (Página 4, 5)

Este no es el tamaño real

- (A) Panel superior
- (B) Riel frontal
- (C) Base
- (D) Panel izquierdo
- (E) Panel lateral derecho
- (F) Partición izquierda
- (G) Partición derecha
- (H) Partición izquierda superior
- (I) Partición derecha superior
- (J) Repisa fija
- (K) Repiza central ajustable
- (L) Repiza lateral ajustable
- (M) Panel trasero lateral
- (N) Panel trasero medio
- (O) Riel superior
- (P) Riel medio
- (Q) Riel lateral
- (R) Riel izquierda
- (S) Riel derecho
- (T) Rail final
- (U) Riel inferior
- (V) Pie soporte
- (W) Pie

### Página 9

Atornille (2) a (A) como se muestra abajo.

Ate (O) a (B) como se muestra abajo.

### Página 10

Inserte (3) a (J) como se muestra abajo.

Atornille (2) a (J) como se muestra abajo.

Ate (P) a (J) como se muestra abajo.

### Página 11

Inserte (3) a (D) & (E) como se muestra abajo.

Atornille (2) a (C) & (D) & (E) como se muestra abajo.

### Página 12

Inserte (3) a (F) & (G) como se muestra abajo.

Atornille (2) a (M) & (Q) como se muestra abajo.

## Número de referencia de la bolsa de herrajes:

**25229872COM0EL**

## Lista de Piezas (Página 7)

Tamaño real

- (2) Tornillo de rosca
- (3) Clavija de madera
- (4) Clavija de madera
- (5) Clavo
- (7) Tornillo
- (8) Tornillo

Este no es el tamaño real

- (1) Tornillo de cerradura
- (6) Soporte de repisa
- (9) Soporte para la pared
- (10) Etiqueta de advertencia

# Español

---

## **Página 13**

Inserte (3) a (H) & (I) como se muestra abajo.  
Atornille (2) a (R) & (S) como se muestra abajo.

## **Página 14**

Ate (Q) a (D) & (E) como se muestra abajo.  
Ate (R) & (S) a (F) & (G) como se muestra abajo.

## **Página 15**

Ate (H) & (I) a (J) como se muestra abajo.  
Ate (F) & (G) a (J) como se muestra abajo.

## **Página 16**

Ate (D) & (E) a (J) como se muestra abajo.

## **Página 17**

Atornille (2) a (W) como se muestra abajo.  
Ate (W) a (T) como se muestra abajo.

## **Página 18**

Ate (W) a (U) como se muestra abajo.  
Ate (T) & (U) a (C) como se muestra abajo.

## **Página 19**

Ate (V) a (C) como se muestra abajo.  
Ate (D) & (F) & (G) & (E) a (C) como se muestra abajo.

## **Página 20**

Ate (M) a la unidad montada como se muestra abajo.  
Ate (A) & (B) a la unidad montada como se muestra abajo.

## **Página 21**

**IMPORTANT:** El Panel trasero es una parte estructural de la unidad y debe ser instalado correctamente.

Ate (N) a la unidad montada como se muestra abajo.  
Ate (K) & (L) a la unidad montada como se muestra abajo.

Asegura que e; inidad es cuadrada.  
Distancia de esquina a esquina debe ser igual como se muestra por favor.

## **Página 22**

Ate chimenea a la unidad montada como se muestra abajo.

## Página 23

Ate (L) a la unidad montada como se muestra abajo.

## Página 24

### ANTES DE CONECTAR LA UNIDAD A UNA TOMA DE CORRIENTE ELÉCTRICA

Por favor lea detenidamente y siga las instrucciones y advertencias de seguridad en el "Manual Operativo para Propietarios de Chimenea " para funcionar su chimenea.

### ADVERTENCIA

SI NO SIGUE LA INFORMACIÓN EN EL MANUAL OPERATIVO PARA PROPIETARIOS DE CHIMENEA, UNA DESCARGA ELÉCTRICA O UN INCENDIO PUEDE RESULTAR EN DAÑO DEL PRODUCTO, LESIONES PERSONALES O MUERTE.

Para permitir una ventilación adecuada del calentador, esta unidad debe ubicarse a un mínimo de 1-1 / 2 "de distancia de una pared posterior.

## Página 25 & 26

### CARGA MAXIMA

Esta unidad ha sido diseñada para soportar la carga máxima anotada. El exceder estos límites puede causar inestabilidad, colapsarse y/o causar serias lesiones.

### ETIQUETA DE ADVERTENCIA

Se ajusta a la mayoría de las televisiones de pantalla plana de hasta 55", 80 lbs./36.4 kgs.

Pegue la etiqueta de advertencia en el centro del panel superior como se muestra, asegúrese de que la TV cubra la etiqueta antes de pegarla. Usted no podrá quitar la etiqueta una vez que se esta se aplique en el panel superior.

## Página 26

Registre su producto para recibir lo siguiente:

- \* Detalles de nuevas tendencias - Vistazo a lo nuevo
- \* Encuestas - aloc su voz entre su comunidad
- \* Códigos de ofertas y descuentos exclusivos
- \* Fácil y rápido servicio de partes de remplazo

Para registrar su producto, visite [ameriwoodhome.com](http://ameriwoodhome.com)

Clasificación de 5 estrellas

Visite el sitio web de su tienda local, califique su comprado y denos sus comentarios!

Nos gustaría enviar un gran "Agradecimiento" a todos nuestros clientes por tomarse el tiempo de ensamblar este producto de Ameriwood Home, y por darnos sus valiosos comentarios.

Gracias



## Couverture Avant

CE LIVRET D'INSTRUCTION CONTIENT DES INFORMATIONS **IMPORTANTES** SUR LA SÉCURITÉ. VEUILLEZ LIRE ET GARDER POUR UNE RÉFÉRENCE FUTURE

**Ne retournez pas ce produit!** Contactez notre équipe de service à la clientèle amicale d'abord pour obtenir de l'aide.

**Appelez-nous:** 1-866-452-4081 (sans frais) du Lundi au Vendredi de 9h à 17h Heure Centrale

**Visitez:** [www.systembuild.com](http://www.systembuild.com)

## ATTENTION

Le meuble peut basculer et causer des blessures graves ou la mort.

Ancrer le meuble à une planche murale dans le mur (si indiqué).

Ne laissez pas les enfants grimper sur le meuble.

Placez les articles lourds sur les étagères ou dans les tiroirs inférieurs.

## Astuces Utiles (page 2)

-Ouvrez votre article dans la zone que vous prévoyez de le garder pour moins de levage lourd

-Identifier, trier et compter les pièces avant d'essayer d'assembler

-Les goujons de compression sont taraudés avec un Marteau

-Les glissières sont marquées d'un R (droit) et d'un L (gauche) pour un bon placement

-Assurez-vous toujours de faire face la pointe situé sur le haut de la Serrure de Came vers le bord extérieur

-Utiliser tous les clous fournis pour le panneau arrière et les répartir également

-Le panneau arrière doit être utilisé pour vous assurer que votre appareil est robuste

-N'utilisez pas de produits chimiques agressifs ou de nettoyeurs abrasifs sur cet appareil

-Ne jamais pousser, tirer, ou faire glisser votre meuble

## Avant de Commencer (page 3)

-Lisez attentivement chaque étape et suivez le bon ordre

-Séparez et comptez toutes vos pièces et matériaux

-Donnez-vous suffisamment de place pour l'assemblage

-Avoir les outils suivants: tournevis à tête plate, #2 tournevis Phillips, et Marteau

-Attention: Si vous utilisez une perceuse électrique ou un tournevis électrique pour visser, veillez à ralentir et arrêter lorsque la vis est bien serrée. Le non-respect de cette consigne peut endommager la vis.

## Système de Fixation de Came (page 3)

Ce Système de Fixation de Came sera utilisé tout au long de l'assemblage

### Page 8

Insérez (4) dans (B) comme indiqué ci-dessous.

Vissez (2) dans (B) comme indiqué ci-dessous.

Fixez (B) a (A) comme indiqué ci-dessous.

### Page 9

Vissez (2) dans (A) comme indiqué ci-dessous.

Fixez (O) a (B) comme indiqué ci-dessous.



## Identification des matériaux (Page 4, 5)

Pas de taille réelle

- (A) DESSUS
- (B) RAIL AVANT
- (C) DESSOUS
- (D) PANNEAU GAUCHE
- (E) PANNEAU DROIT
- (F) CLOISON GAUCHE
- (G) CLOISON DROITE
- (H) CLOISON SUPÉRIEUR GAUCHE
- (I) CLOISON SUPÉRIEUR DROIT
- (J) TABLETTE FIXE
- (K) TABLETTE CENTRALE RÉGLABLE
- (L) TABLETTE LATÉRALE AJUSTABLE
- (M) PANNEAU ARRIÈRE LATÉRAL
- (N) PANNEAU ARRIÈRE CENTRAL
- (O) RAIL SUPÉRIEUR
- (P) RAIL CENTRAL
- (Q) RAIL LATÉRAL
- (R) RAIL GAUCHE
- (S) RAIL DROITE
- (T) RAIL FIN
- (U) RAIL INFÉRIEUR
- (V) PIED SUPPORT
- (W) PIED

### Page 10

Insérez (3) dans (J) comme indiqué ci-dessous.

Vissez (2) dans (J) comme indiqué ci-dessous.

Fixez (P) a (J) comme indiqué ci-dessous.

### Page 11

Insérez (3) dans (D) & (E) comme indiqué ci-dessous.

Vissez (2) dans (C) & (D) & (E) comme indiqué ci-dessous.

### Page 12

Insérez (3) dans (F) & (G) comme indiqué ci-dessous.

Vissez (2) dans (M) & (Q) comme indiqué ci-dessous.

### Page 13

Insérez (3) dans (H) & (I) comme indiqué ci-dessous.

Vissez (2) dans (R) & (S) comme indiqué ci-dessous.

Numéro de référence du sac de quincaillerie:

**25229872COM0EL**

## Liste des pièces (Page 7)

Taille réelle

- (2) BOULON DE CAME
- (3) GOUJON EN BOIS
- (4) GOUJON EN BOIS
- (5) CLOU
- (7) VIS
- (8) VIS

Pas de taille réelle

- (1) SERRURE DE CAME
- (6) SUPPORT DE TABLETTE
- (9) SUPPORT MURAL
- (10) AVERTISSEMENT ÉTIQUETTE

# Français

---

## Page 14

Fixez (Q) a (D) & (E) comme indiqué ci-dessous.

Fixez (R) & (S) a (F) & (G) comme indiqué ci-dessous.

## Page 15

Fixez (H) & (I) a (J) comme indiqué ci-dessous.

Fixez (F) & (G) a (J) comme indiqué ci-dessous.

## Page 16

Fixez (D) & (E) a (J) comme indiqué ci-dessous.

## Page 17

Vissez (2) dans (W) comme indiqué ci-dessous.

Fixez (W) a (T) comme indiqué ci-dessous.

## Page 18

Fixez (W) a (U) comme indiqué ci-dessous.

Fixez (T) & (U) a (C) comme indiqué ci-dessous.

## Page 19

Fixez (V) a (C) comme indiqué ci-dessous.

Fixez (D) & (F) & (G) & (E) a (C) comme indiqué ci-dessous.

## Page 20

Fixez (M) a l'unité assemblé de l'étape précédente comme indiqué ci-dessous.

Fixez (A) & (B) a l'unité assemblé de l'étape précédente comme indiqué ci-dessous.

## Page 21

IMPORTANT: Le panneau arrière est une partie structurelle de cet appareil et doit être installé correctement.

Fixez (N) a l'unité assemblé de l'étape précédente comme indiqué ci-dessous.

Fixez (K) & (L) a l'unité assemblé de l'étape précédente comme indiqué ci-dessous.

Assurez-vous que le meuble est à égalité.

La distance de coin doit être égale comme montré.

## Page 22

Fixez cheminée a l'unité assemblé de l'étape précédente comme indiqué ci-dessous.

## Page 23

Fixez (L) a l'unité assemblé de l'étape précédente comme indiqué ci-dessous.

**Page 24****AVANT DE BRANCHER L'APPAREIL À UNE PRISE ÉLECTRIQUE MURALE**

Veillez lire et suivre attentivement les instructions et les mises en garde de sécurité dans le "Mode d'emploi du Manuel du propriétaire du Foyer" pour faire fonctionner votre foyer.

**MISE EN GARDE**

SI LES INFORMATIONS DANS LE MANUEL DU PROPRIÉTAIRE DU FOYER NE SONT PAS SUIVIES ATTENTIVEMENT, UN CHOC ÉLECTRIQUE OU UN INCENDIE PEUT SE PRODUIRE ET CAUSER DES DOMMAGES MATÉRIELS, DES BLESSURES, OU DES PERTES DE VIES.

Pour permettre une bonne ventilation du radiateur, cet appareil doit être situé à 1-1/2" d'un mur arrière.

**Page 25 & 26****CHARGES MAXIMALES**

Ce meuble a été conçu pour supporter les charges maximales indiquées. En excédant ces limites de charge, le meuble pourrait devenir instable, s'effondrer, et/ou causer des blessures graves.

**AVERTISSEMENT ÉTIQUETTE**

Peut accueillir la plupart des TV à écran plat jusqu'à 55", 36.4 kg (80 lb) MAX.

Appliquez l'étiquette de mise en garde au centre du panneau supérieur comme montré. Assurez-vous que le téléviseur couvre l'étiquette utilisée. Vous ne pourrez pas retirer l'étiquette après l'avoir appliquée sur le panneau supérieur.

**Page 27**

Enregistrez votre produit pour recevoir les éléments suivantes:

- \* Détails sur les nouvelles tendances - un aperçu sur les nouveautés
- \* Sondages - avoir une voix au sein de notre communauté
- \* Offres exclusives et codes promo
- \* Service de pièces de rechange rapide et facile

Pour enregistrer votre produit, visitez [systembuild.com](http://systembuild.com)

5 Étoiles

Visitez le site Web de votre détaillant local, évaluez votre produit acheté et laissez-nous quelques commentaires !

Nous tenons à offrir un grand "Merci" à tous nos clients pour avoir pris le temps d'assembler ce produit "Systembuild", et de nous donner vos commentaires précieux.

Merci