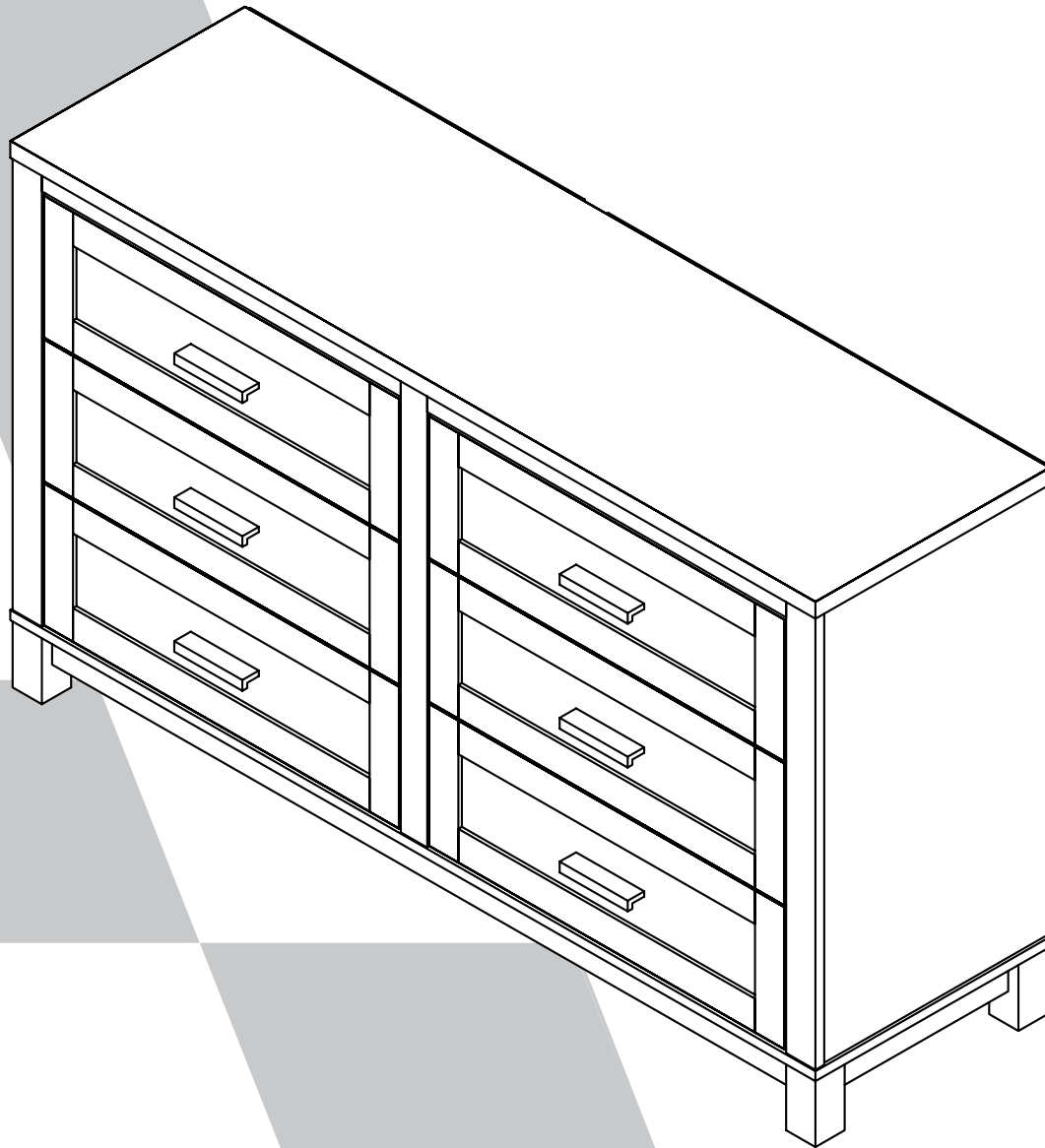


5987296COM Carver 6 Drawer Dresser

Ameriwood
HOME

Date of Purchase: ____/____/____
Lot Number:

B345987296COM00UD



052019UD

THIS INSTRUCTION BOOKLET CONTAINS **IMPORTANT** SAFETY INFORMATION. PLEASE READ AND KEEP FOR FUTURE REFERENCE.

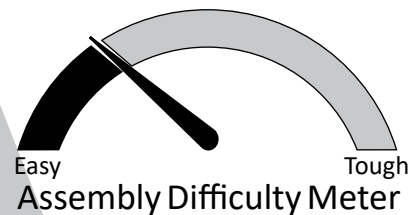
Do Not Return This Product!

Contact our customer service team for help first
Call: 1-800-489-3351 (toll free)
Monday-Friday 9am - 5pm CST
Visit: www.ameriwoodhome.com



WARNING

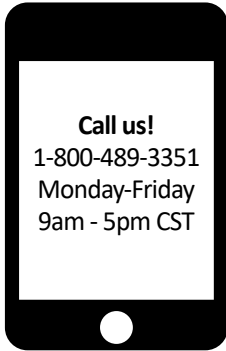
- Unit can tip over causing severe injury or death.
- Anchor unit to stud in wall (if instructed to)
- Do not allow children climb on unit
- Put heavy items on lower shelves or drawers



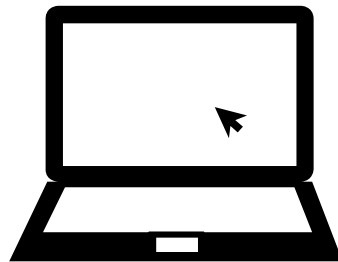
Follow Ameriwood Home



Contact Us!



Do NOT return this product!
Contact our friendly customer service team first for help



Visit ameriwoodhome.com

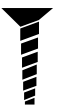
Assembly Tips



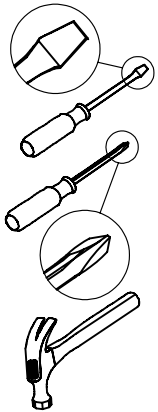
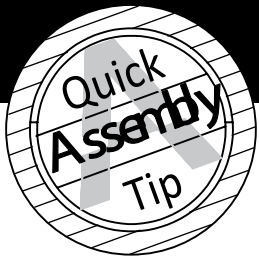
Helpful Hints

PEOPLE NEEDED FOR ASSEMBLY: **1-2**
ESTIMATED ASSEMBLY TIME: **1 HOUR**

- Open your item in the area you plan to keep it for less heavy lifting
- Identify, sort and count the parts before attempting assembly
- Compression dowels are tapped in with a hammer
- Slides are labeled with a R (right) and L (left) for proper placement
- Make sure to always face the point on the top of the Cam Lock towards the outer edge
- Use all the nails provided for the back panel and spread them out equally
- Back Panel must be used to make sure your unit is sturdy
- Do NOT use harsh chemicals or abrasive cleaners on this item
- Never push, pull, or drag your furniture



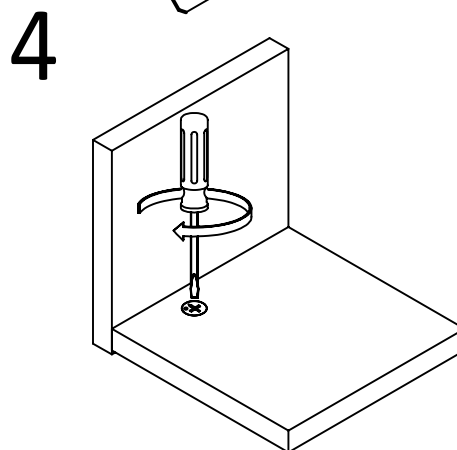
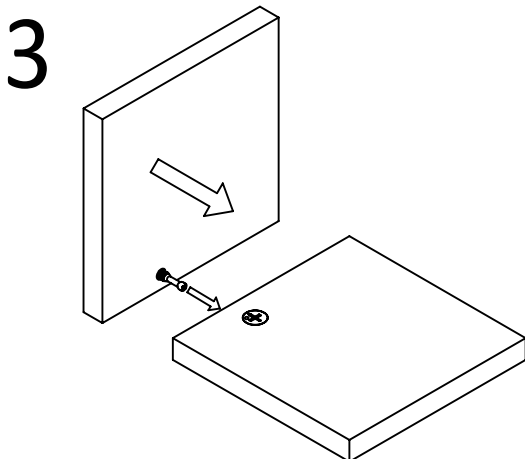
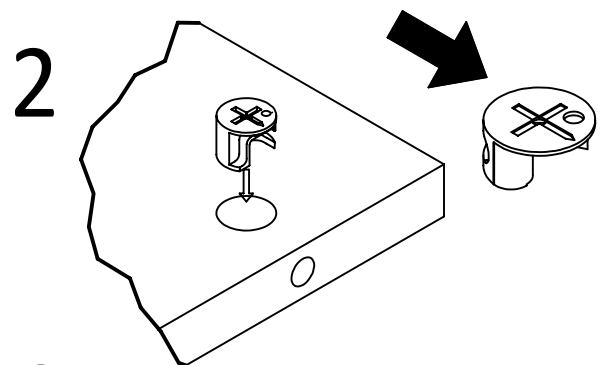
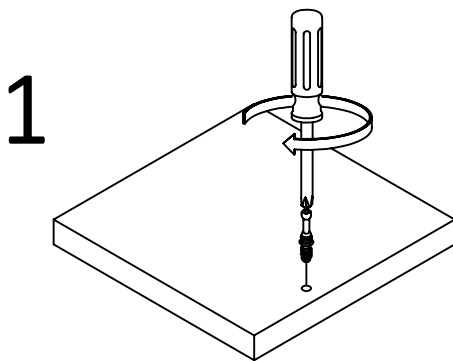
Before You Start



- ✓ Read through each step carefully and follow the proper order
- ✓ Separate and count all your parts and hardware
- ✓ Give yourself enough room for the assembly process
- ✓ Have the following tools: Flat Head Screwdriver, #2 Phillips Head Screwdriver and Hammer
- ✓ Caution: If using a power drill or power screwdriver for screwing, please be aware to slow down and stop when screw is tight. Failure to do so may result in stripping the screw.

Cam Lock Fastening System

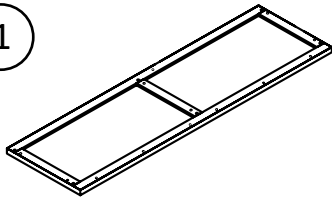
This Cam Lock Fastening System will be used throughout the assembly process.



Board Identification

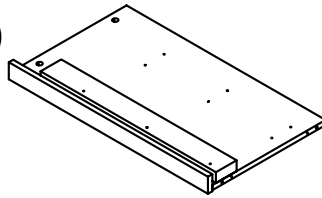
Not actual size

1



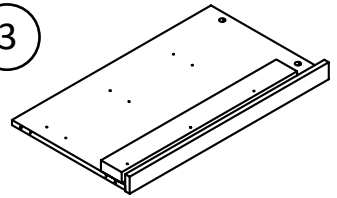
x1
T5987296010UD
TOP PANEL

2



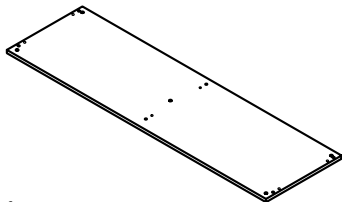
x1
T5987296020UD
LEFT SIDE PANEL

3



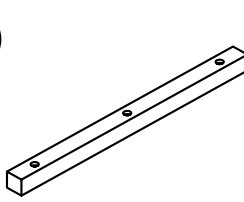
x1
T5987296030UD
RIGHT SIDE PANEL

4



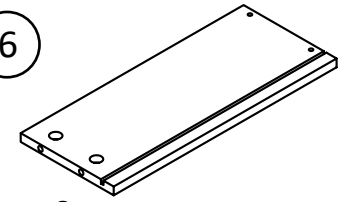
x1
T5987296040UD
BOTTOM PANEL

5



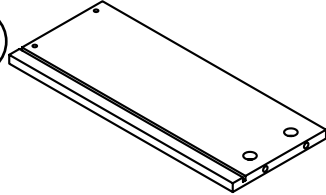
x2
T5987296050UD
TOP MOLDING

6



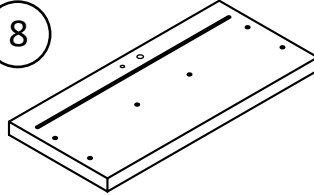
x6
T5987296060UD
LEFT DRAWER SIDE

7



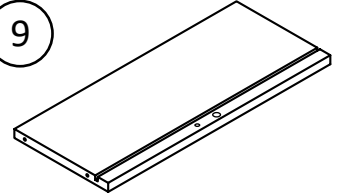
x6
T5987296070UD
RIGHT DRAWER SIDE

8



x6
T5987296080UD
DRAWER FRONT

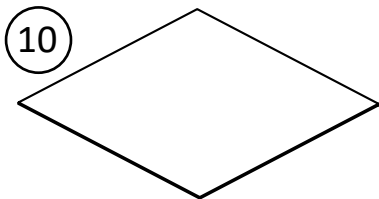
9



x6
T5987296090UD
DRAWER BACK

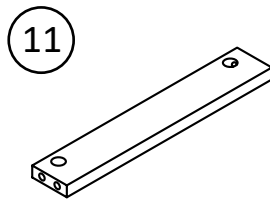
Board Identification

Not actual size



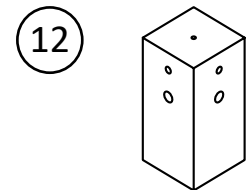
10

x6
T5987296100UD
DRAWER BOTTOM



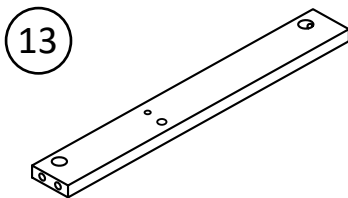
11

x2
T5987296110UD
SIDE RAIL



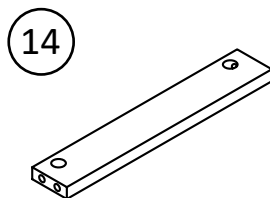
12

x4
T5987296120UD
LEG



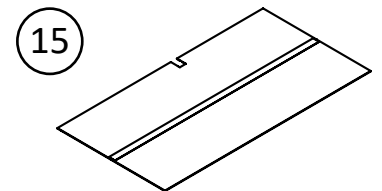
13

x1
T5987296130UD
FRONT RAIL



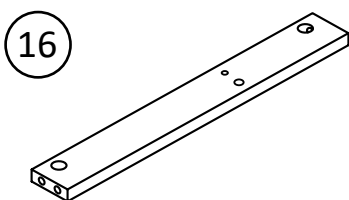
14

x6
T5987296140UD
DRAWER SUPPORT



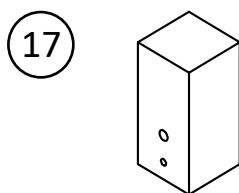
15

x1
T5987296150UD
BACK PANEL



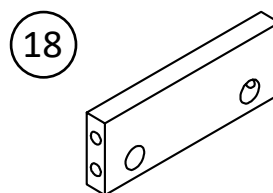
16

x1
T5987296160UD
BACK RAIL



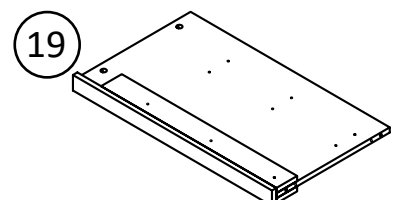
17

x1
T5987296170UD
CENTER LEG



18

x2
T5987296180UD
CENTER RAIL



19

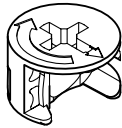
x1
T5987296190UD
PARTITION

Part List

Actual Size



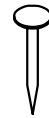
x54
TUD0001
Cam Bolt



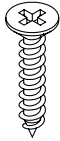
x54
TUD0002
Cam Lock
15-12



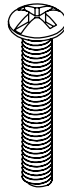
x36
TUD0004
DOWEL 8 X 25



x25
TUD0006
NAIL



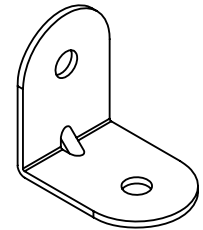
x116
TUD0008
CBS 3.5 x 16



x12
TUD0010
PH M4 X 18



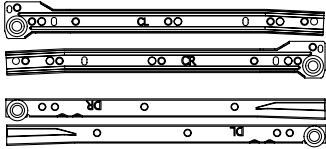
x41
TUD0009
CBS 4 x 38



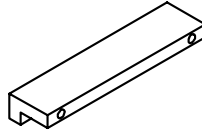
x4
TUD0020
L-BRACKET

Part List

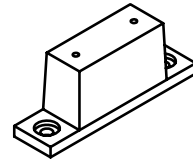
Not Actual Size



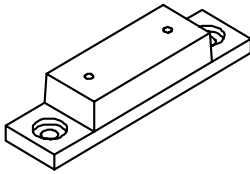
x6 SET
TUD0016
DRAWER SLIDE 12"



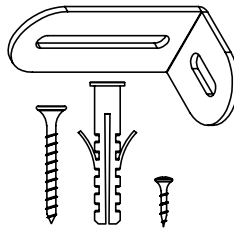
x6
TUD0012
HANDLE



x6
TUD0014
STOPPER 35MM

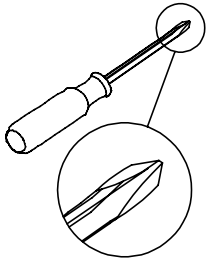


x6
TUD0015
STOPPER 15MM

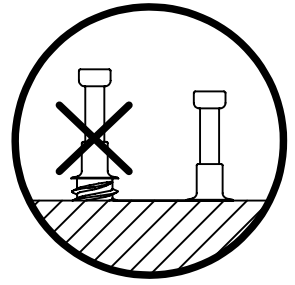


x1 set
TUD0021
ANTI TIPPING KIT

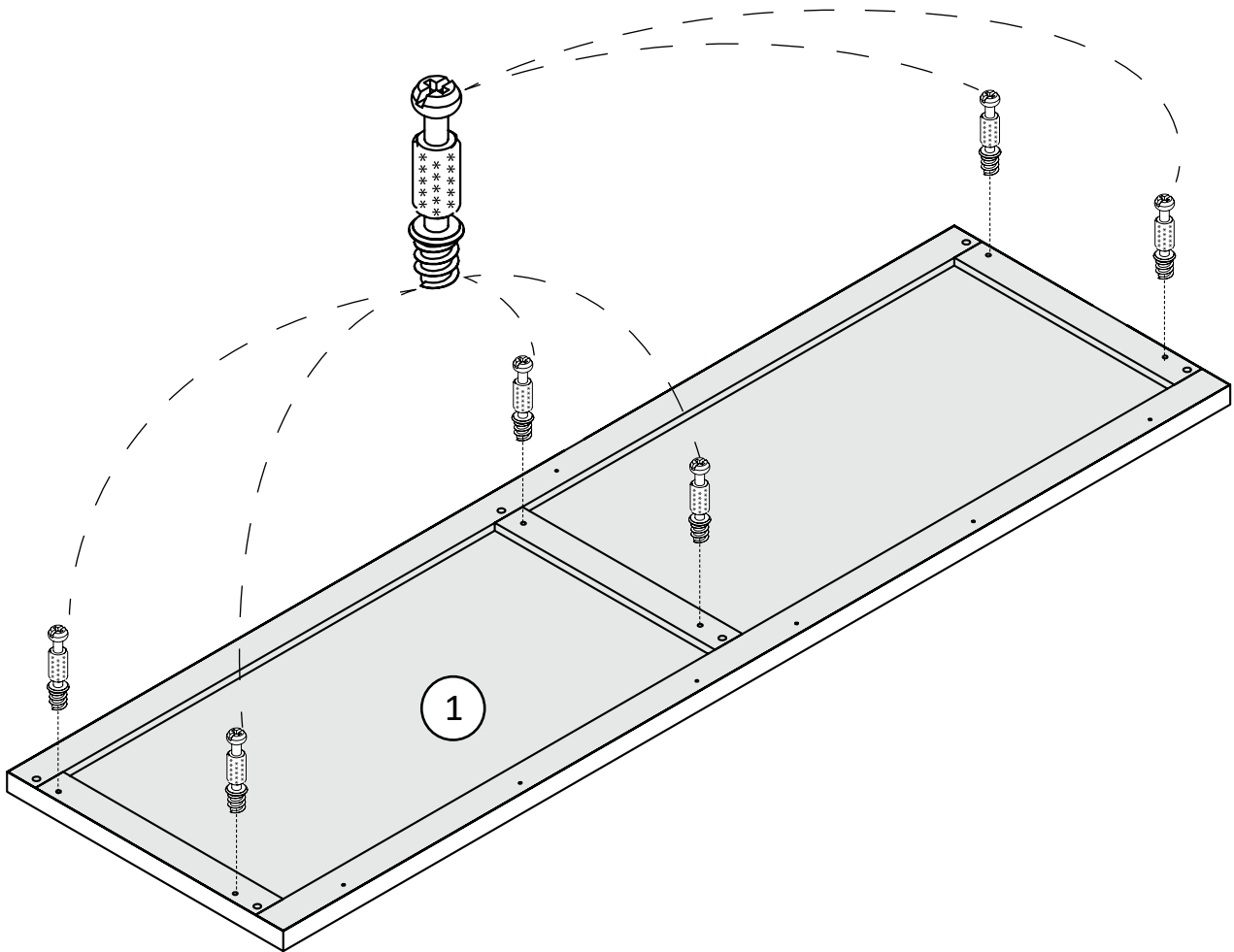
Step 1



x6
TUD0001

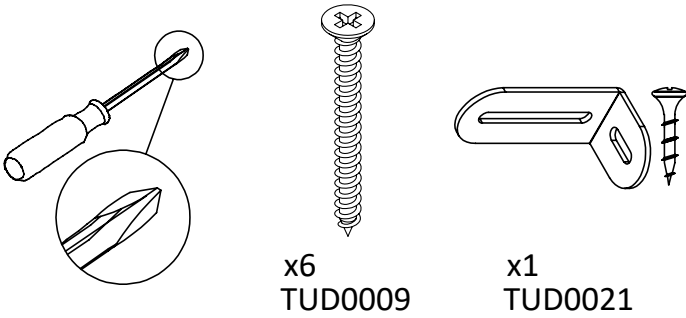


Insert Cam Bolt and fully tighten it.

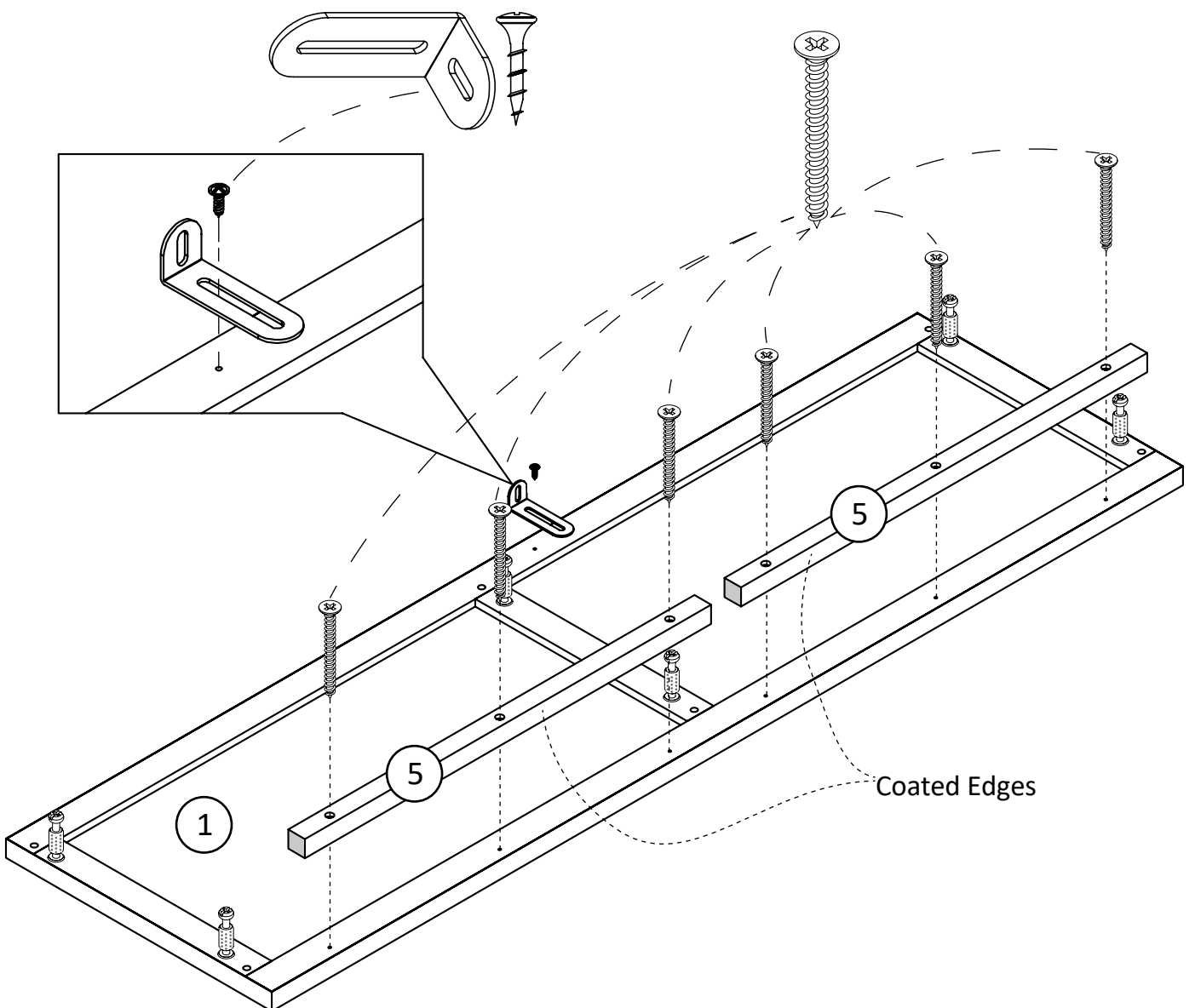


* raw edges are shaded

Step 2

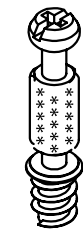
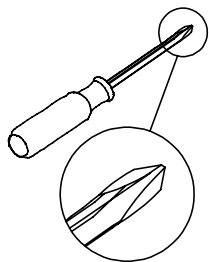


Fix top molding to the top panel. Fix anti-tipping kit, do not fully tighten in this step

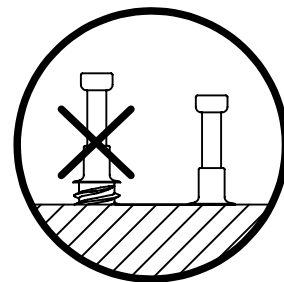


* raw edges are shaded

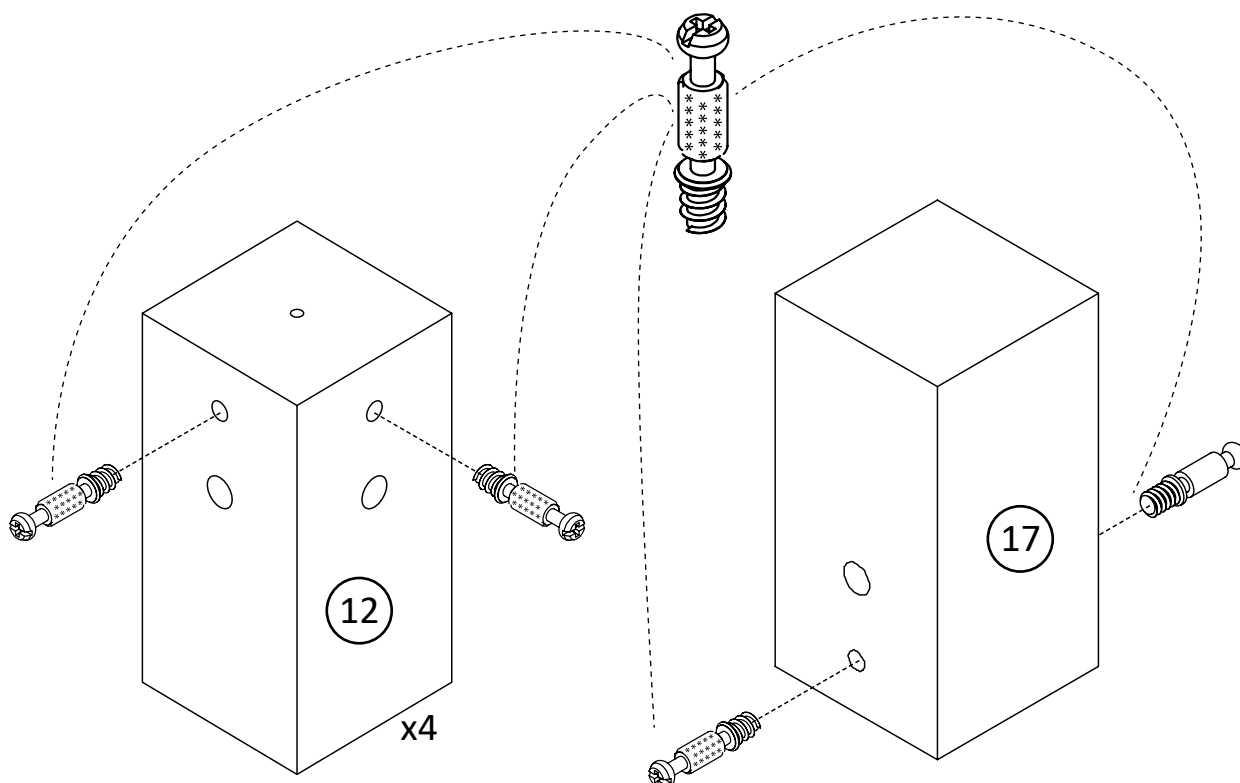
Step 3



x10
TUD0001

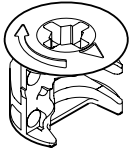
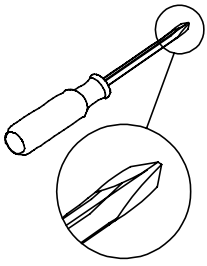


Insert Cam Bolt and fully tighten it.

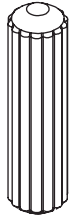


* raw edges are shaded

Step 4



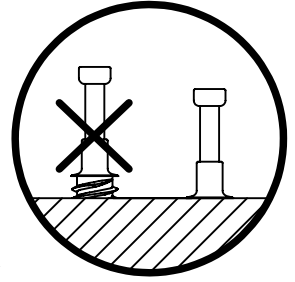
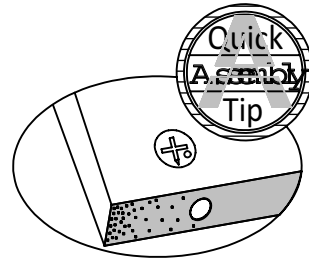
x4
TUD0002



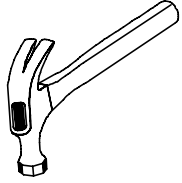
x4
TUD0004



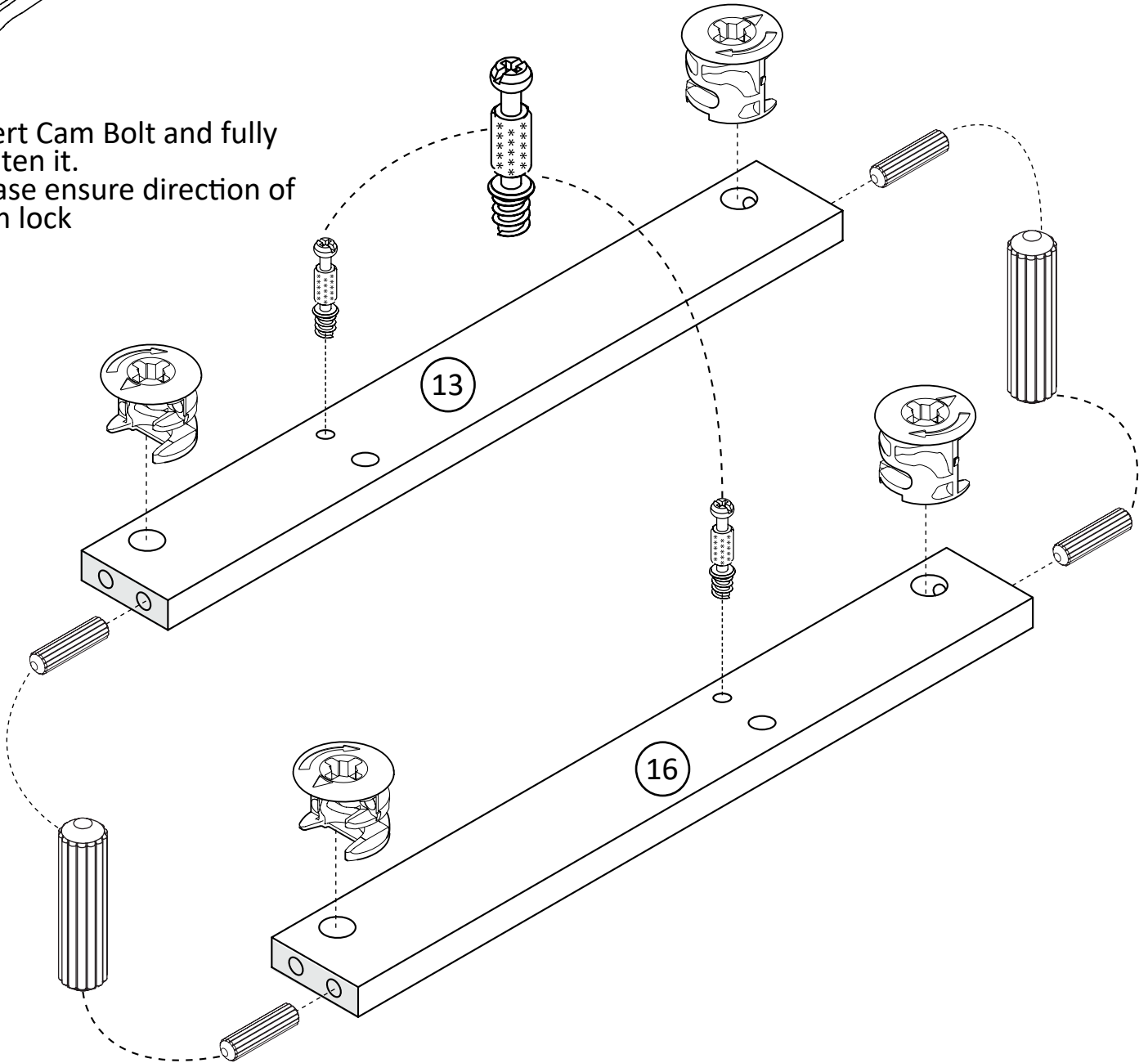
x2
TUD0001



Proper orientation of CAM LOCK

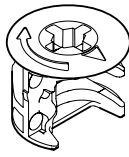
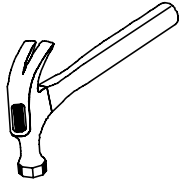


Insert Cam Bolt and fully tighten it. Please ensure direction of Cam lock

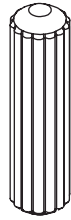


* raw edges are shaded

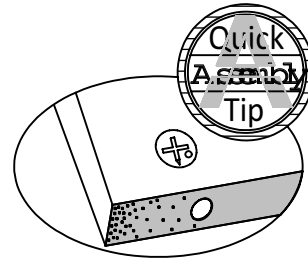
Step 5



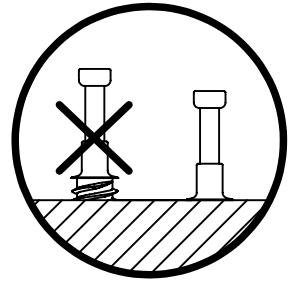
x8
TUD0002



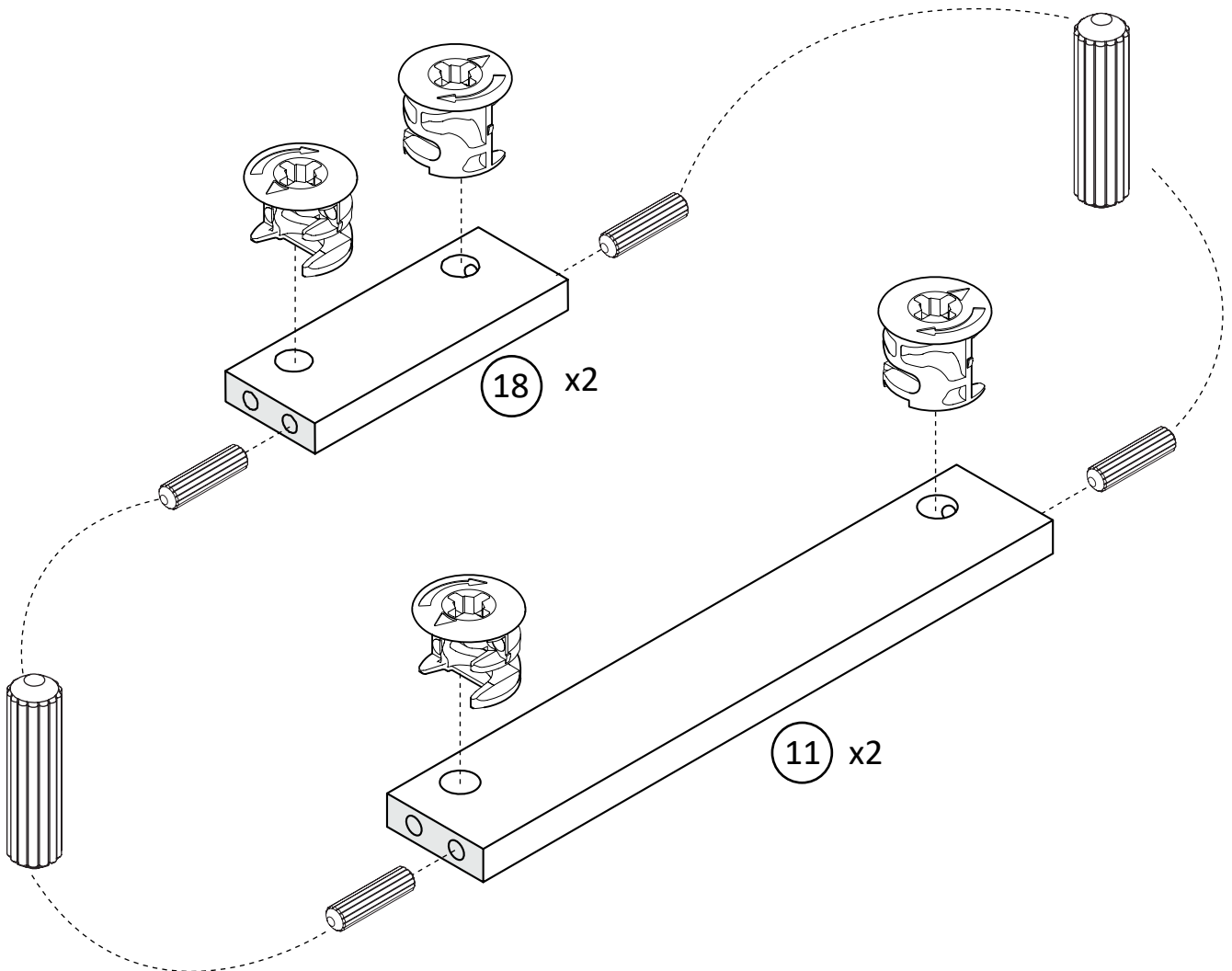
x8
TUD0004



Proper orientation of CAM LOCK

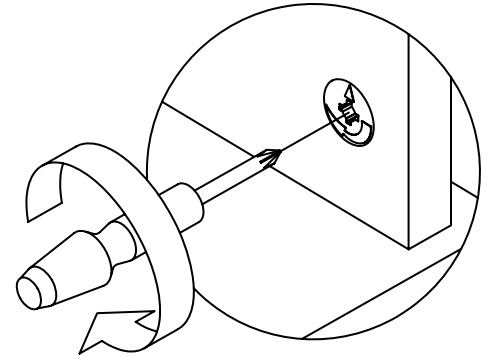
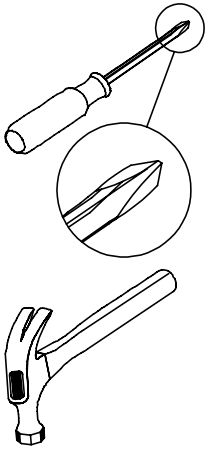


Please ensure direction of Cam lock

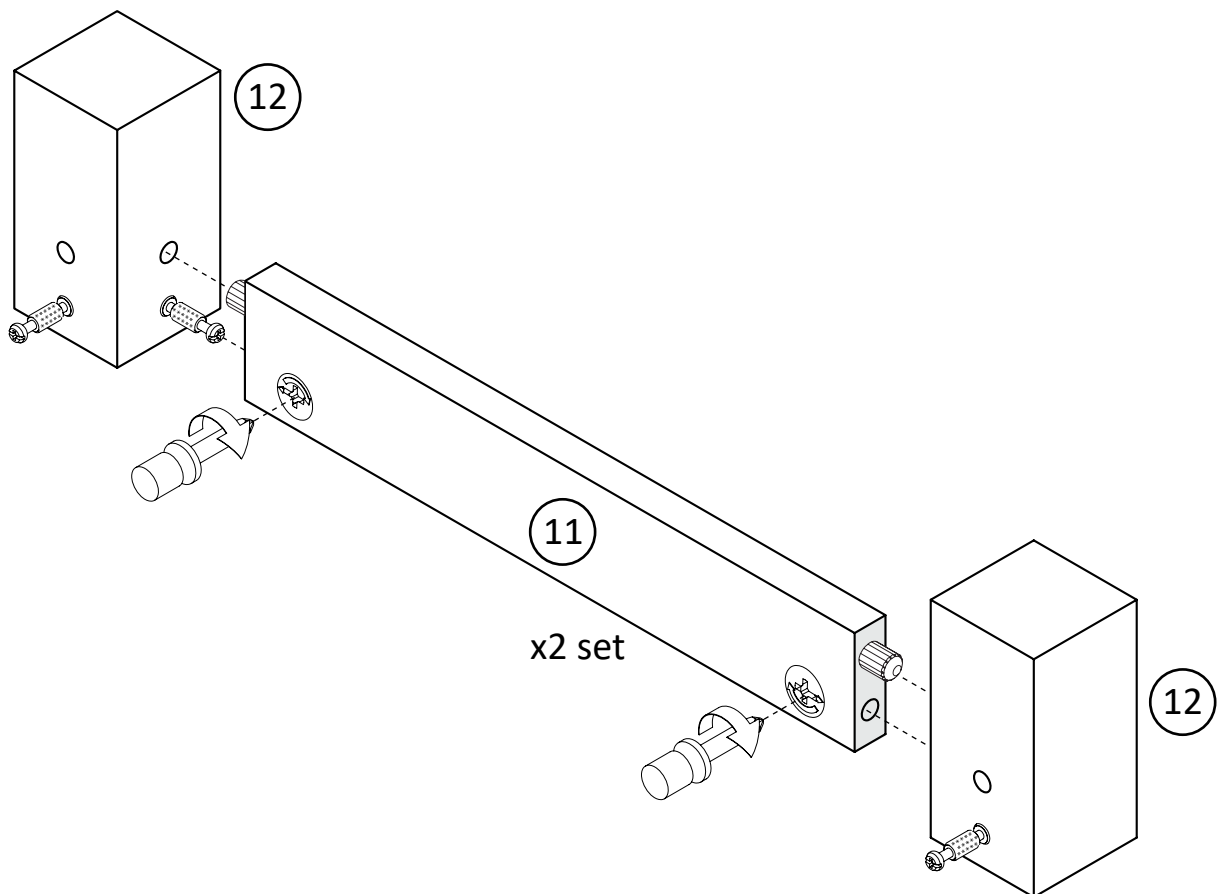


* raw edges are shaded

Step 6

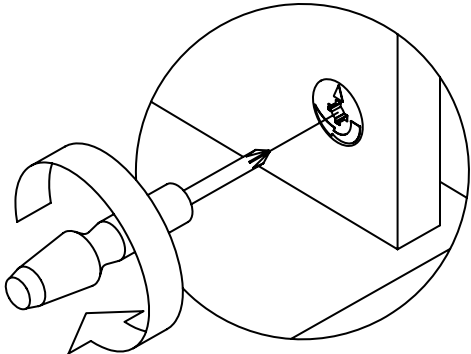
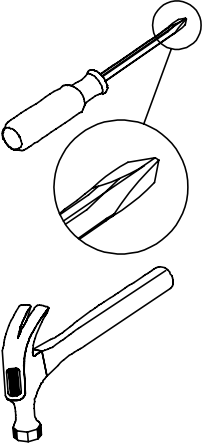


Fix legs to side rail by tighten the Cam Lock

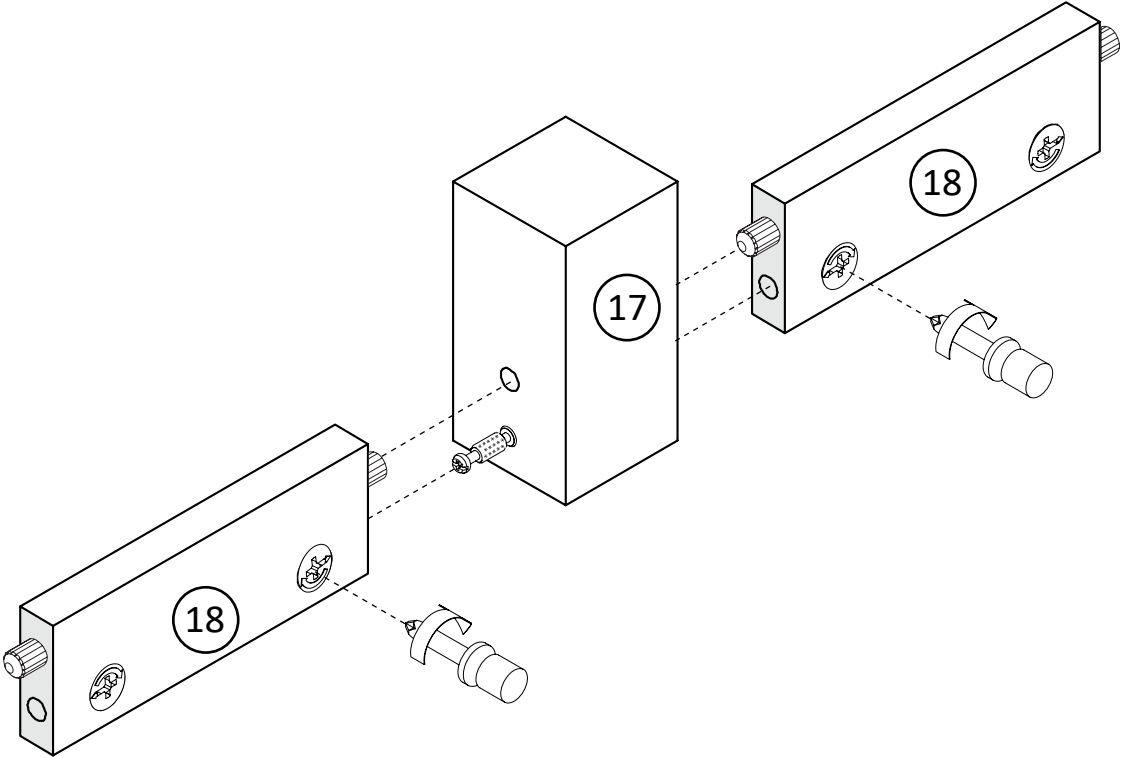


* raw edges are shaded

Step 7

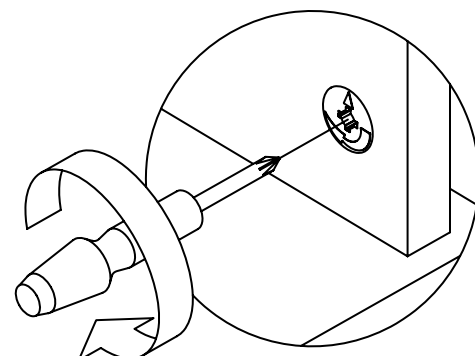
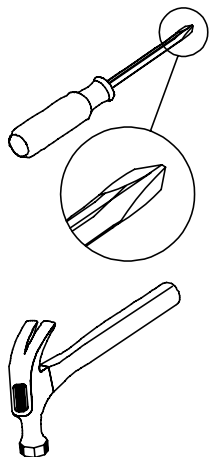


Fix center legs to center rail by tighten the Cam Lock

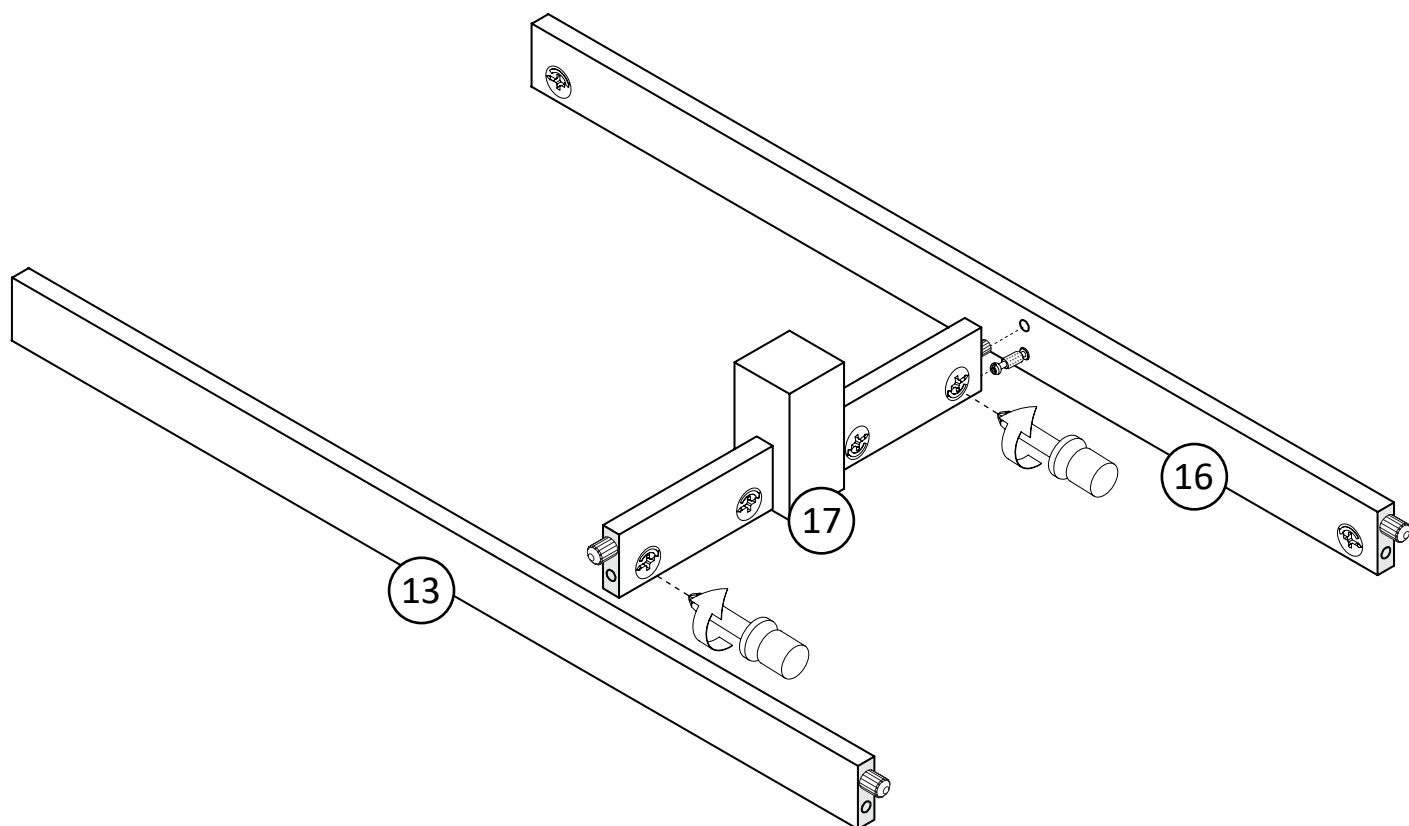


* raw edges are shaded

Step 8

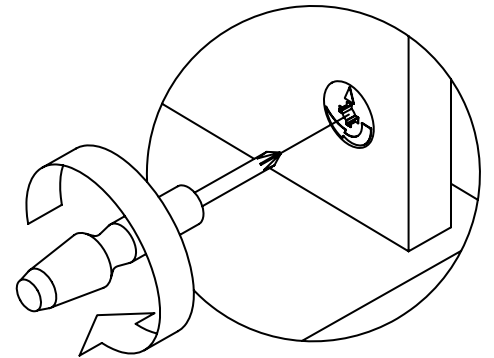
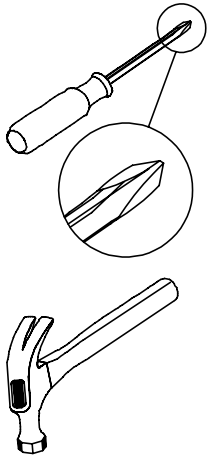


Fix front rail & back rail by tighten the Cam Lock

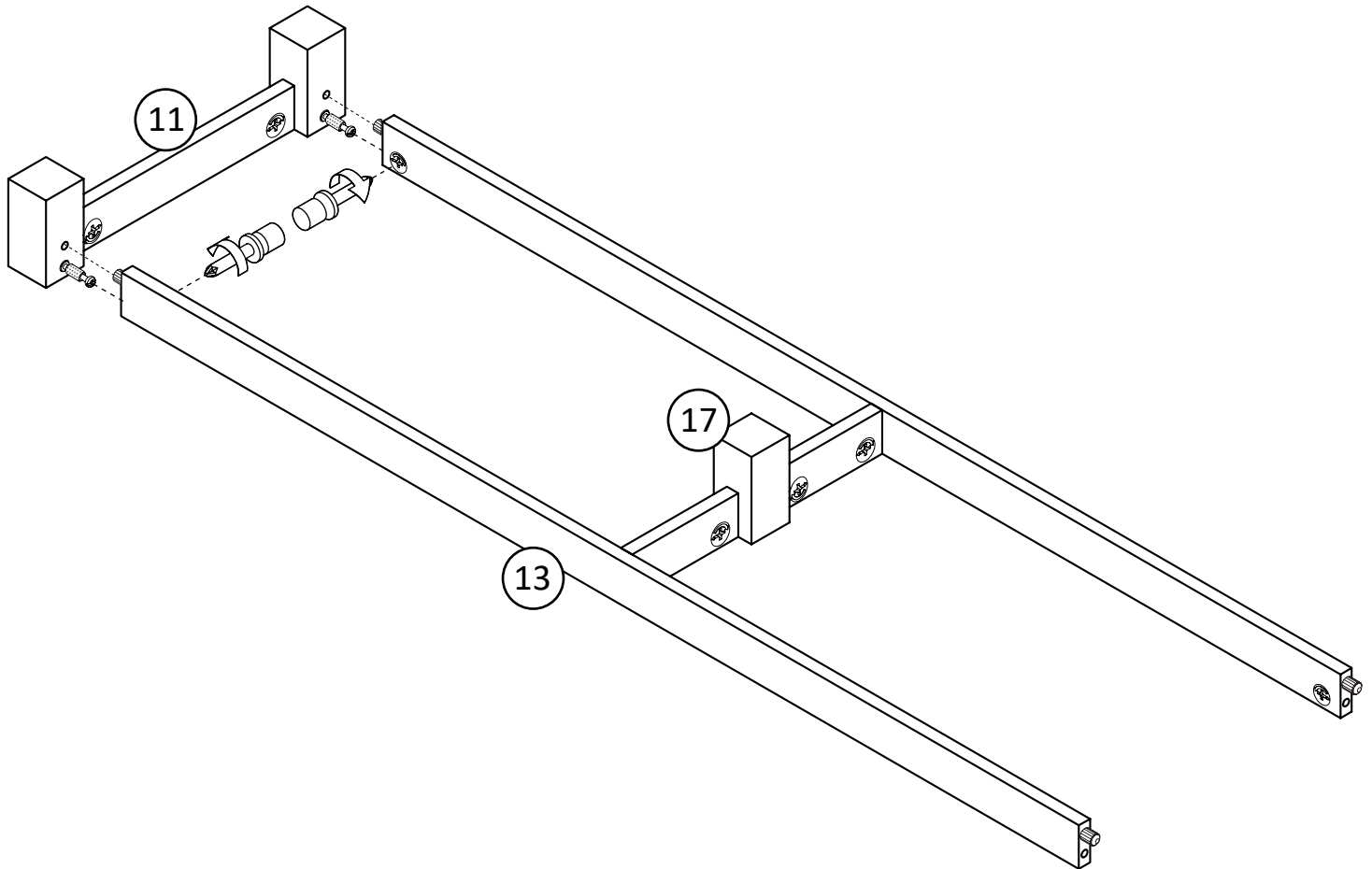


* raw edges are shaded

Step 9

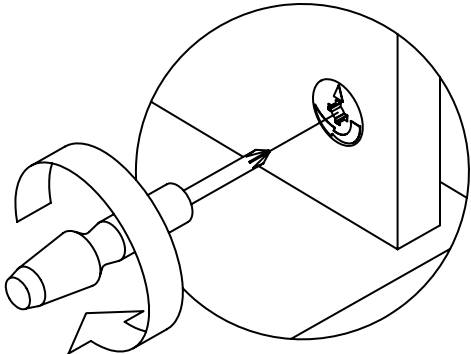
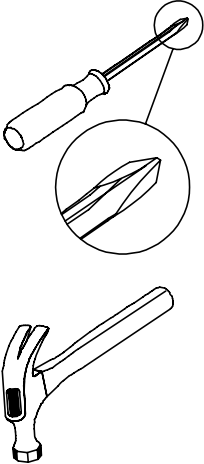


Fix side rail by tighten the Cam Lock

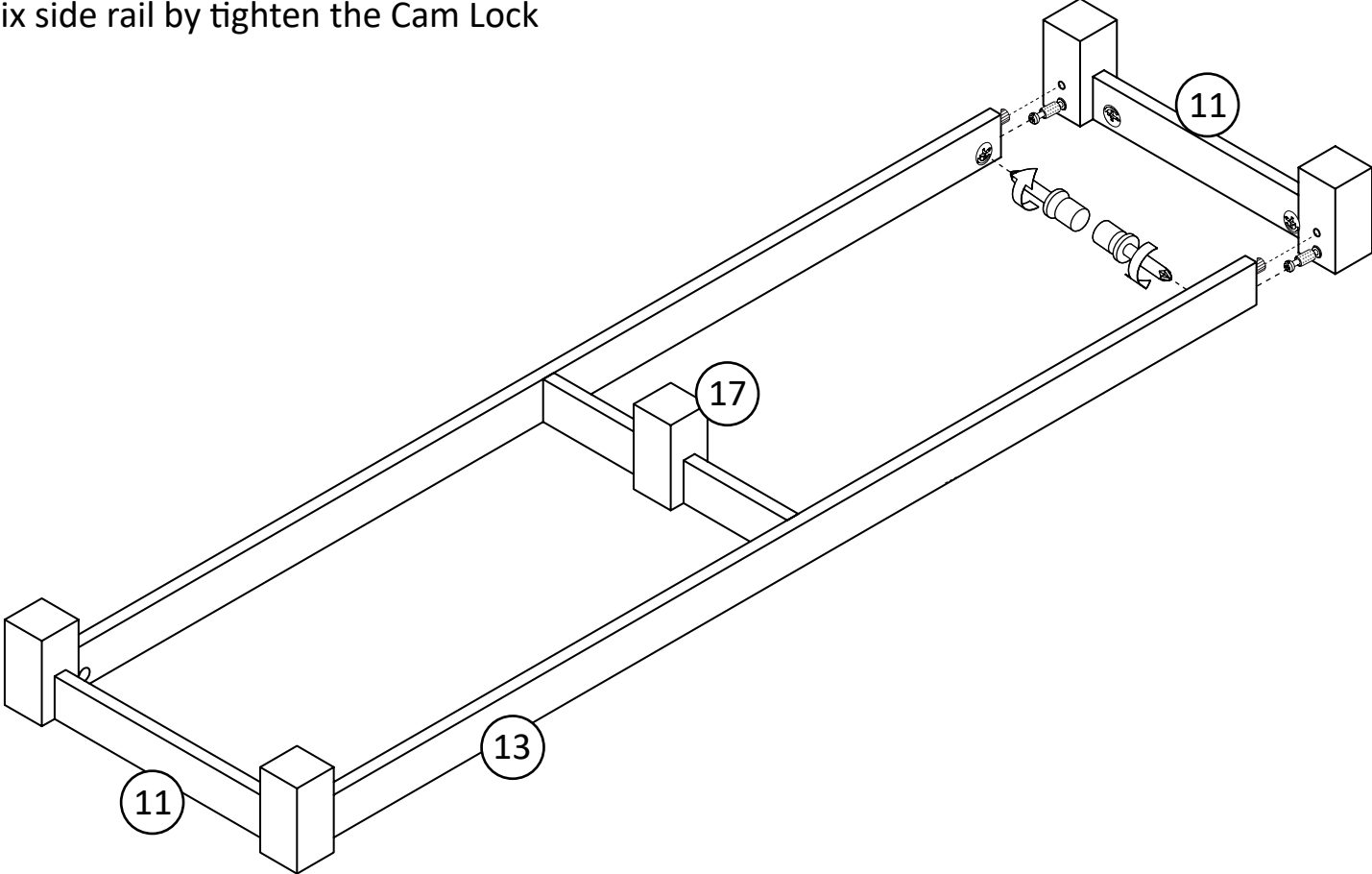


* raw edges are shaded

Step 10

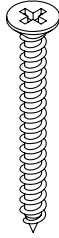
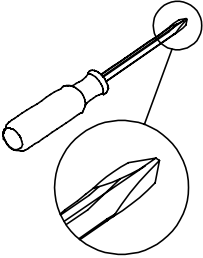


Fix side rail by tighten the Cam Lock



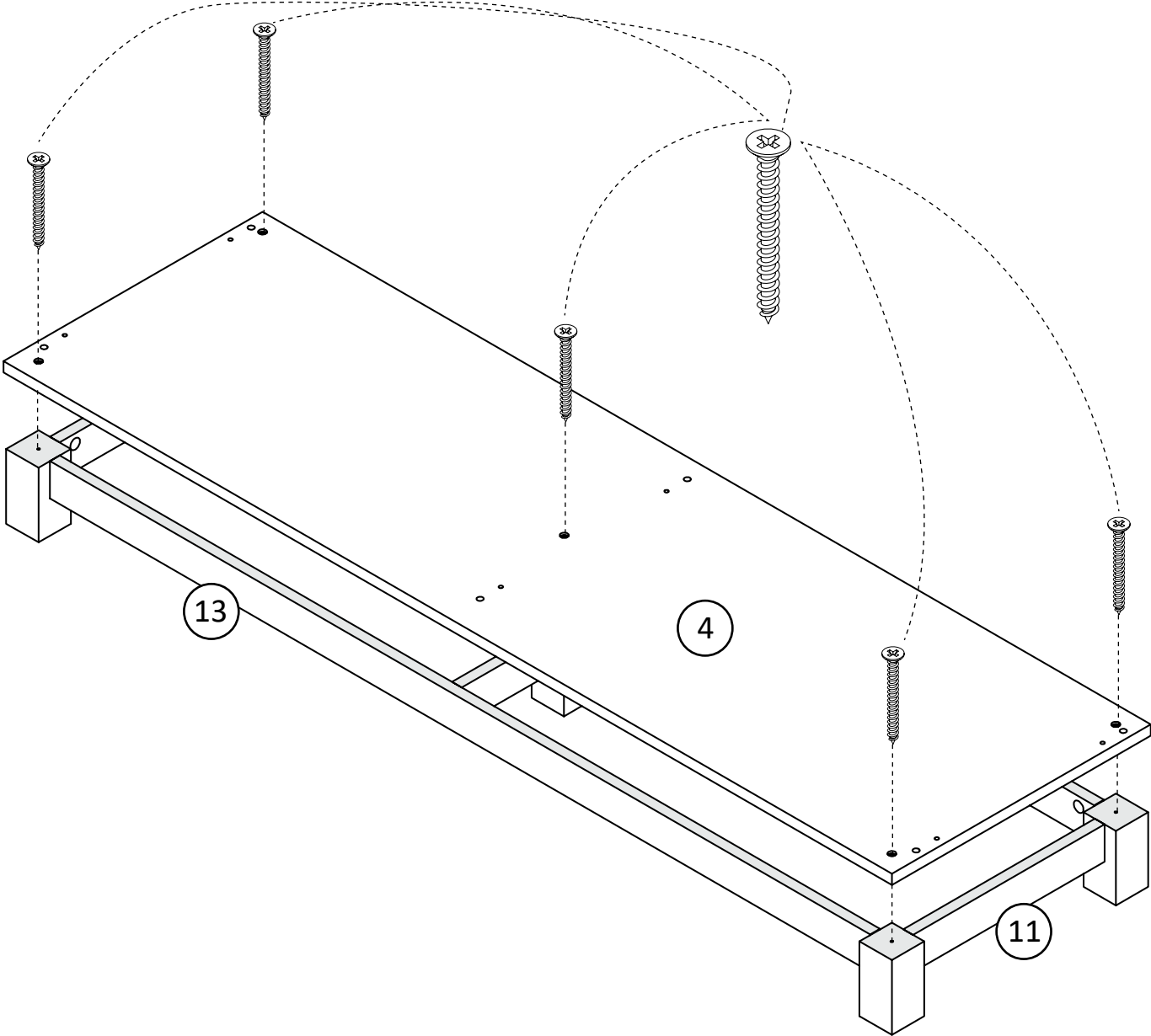
* raw edges are shaded

Step 11



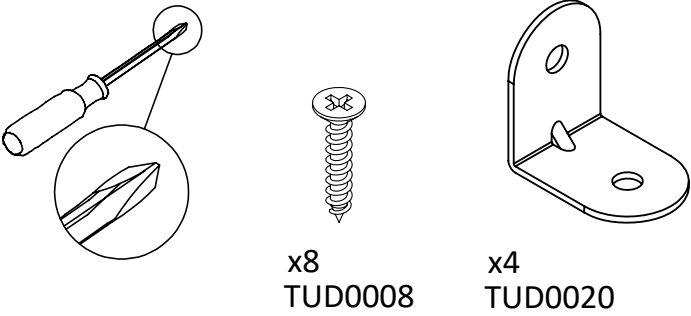
x5
TUD0009

Fix bottom panel by using screw.

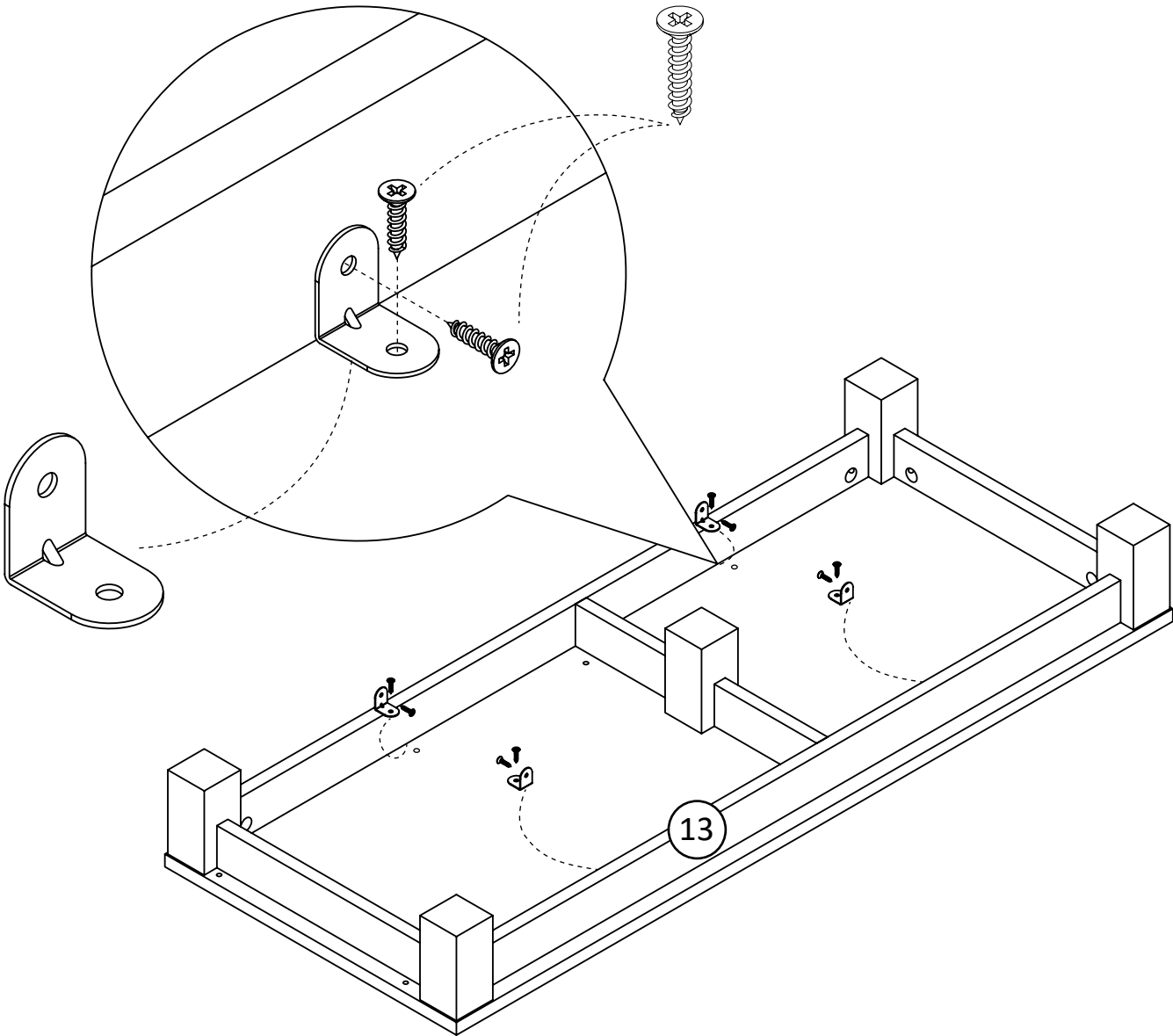


* raw edges are shaded

Step 12

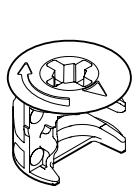
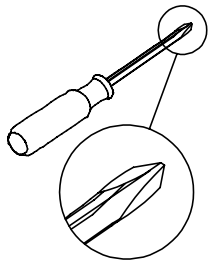


Secure bottom panel installation by using screw & L-Bracket.



* raw edges are shaded

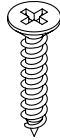
Step 13



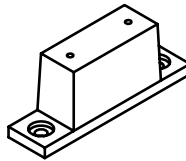
x2
TUD0002



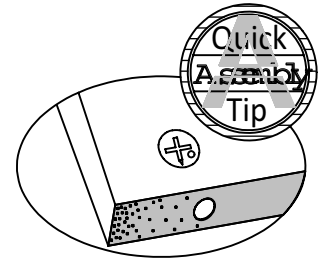
x4
TUD0004



x6
TUD0008

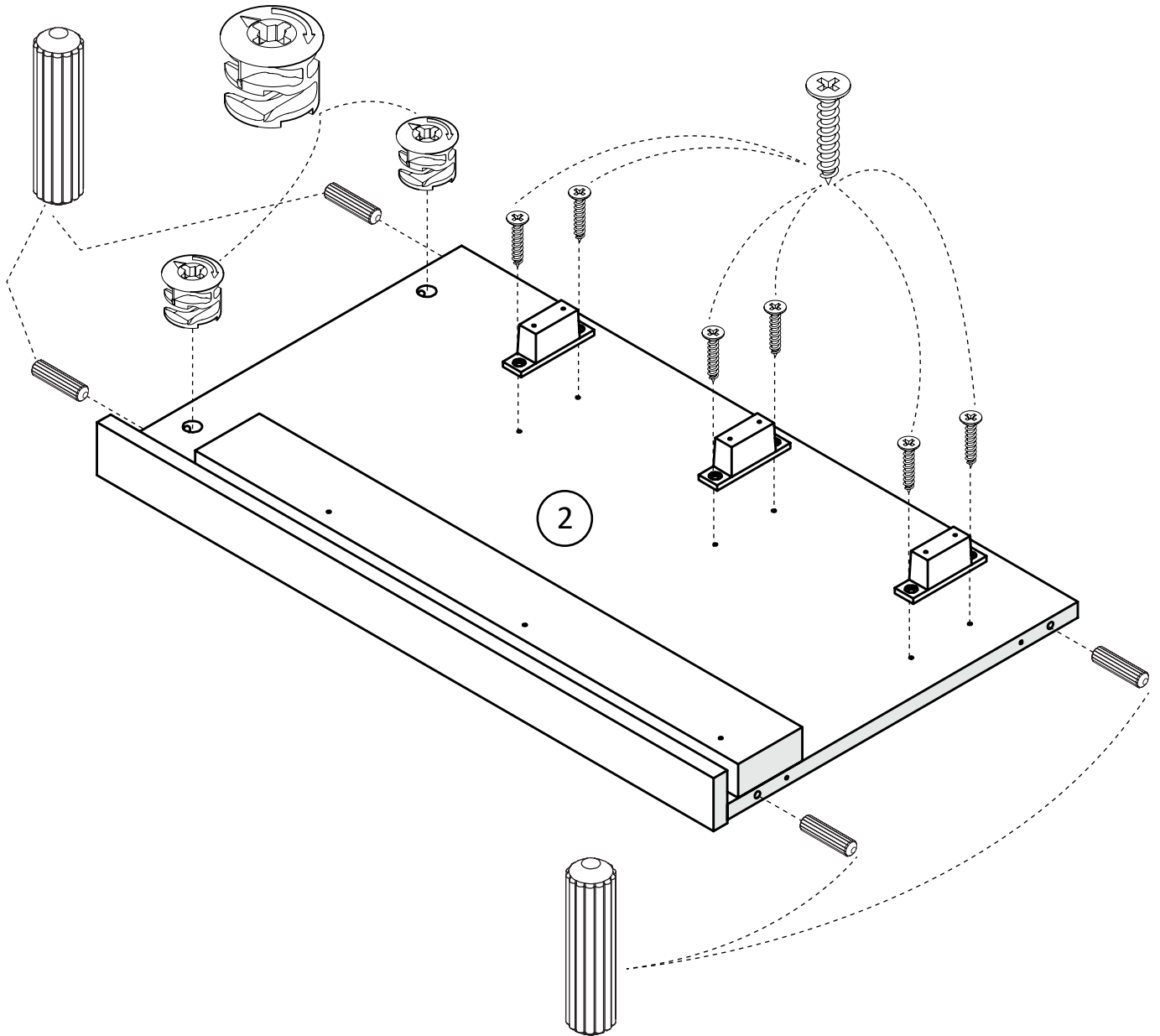
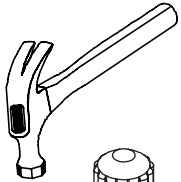


x3
TUD0014



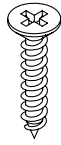
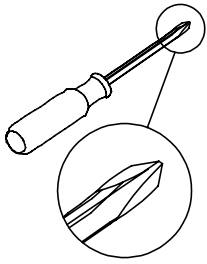
Proper orientation of CAM LOCK

Preparation of left side panel



* raw edges are shaded

Step 14

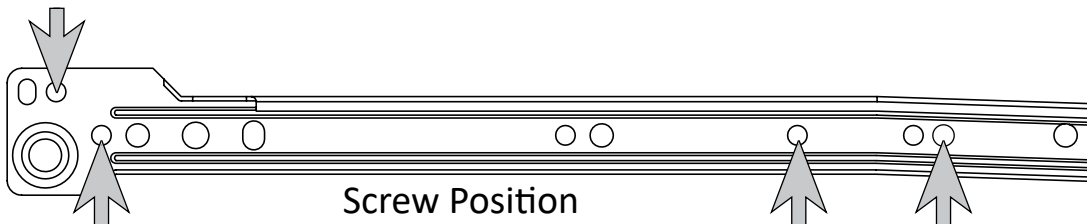
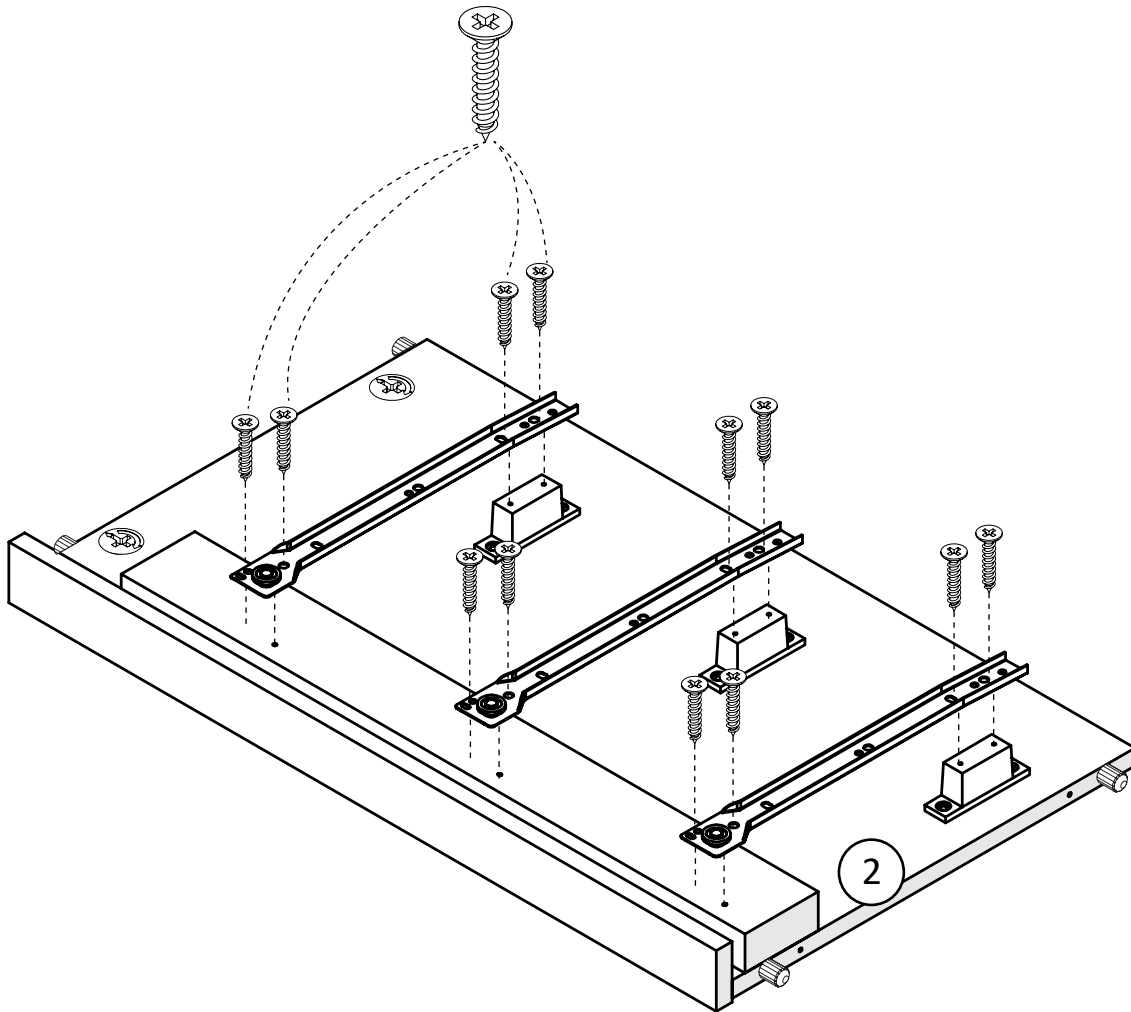


x12
TUD0008



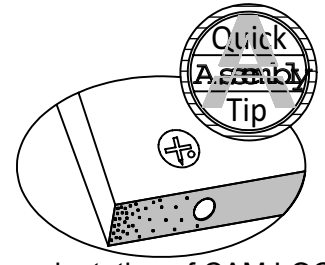
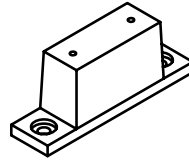
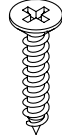
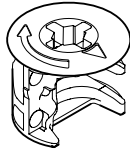
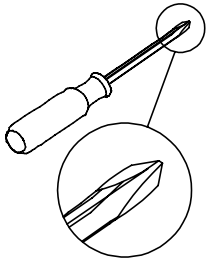
x3 (CL)
TUD0016

Install drawer slide CL to left side panel



* raw edges are shaded

Step 15



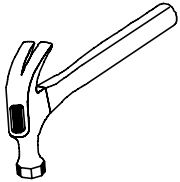
x2
TUD0002

x4
TUD0004

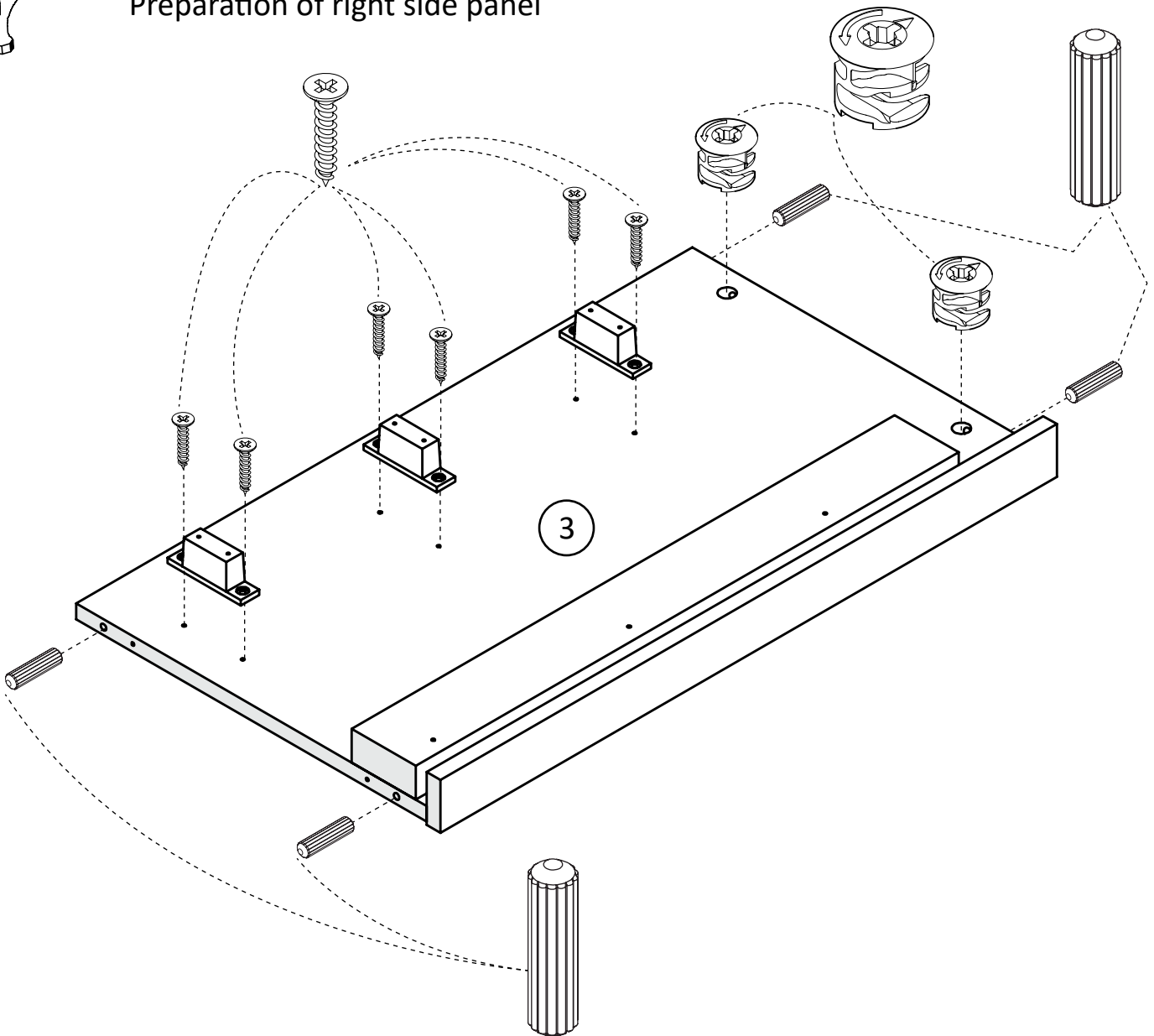
x6
TUD0008

x3
TUD0014

Proper orientation of CAM LOCK

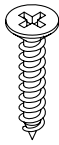
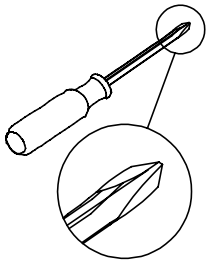


Preparation of right side panel

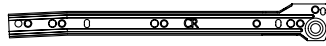


* raw edges are shaded

Step 16

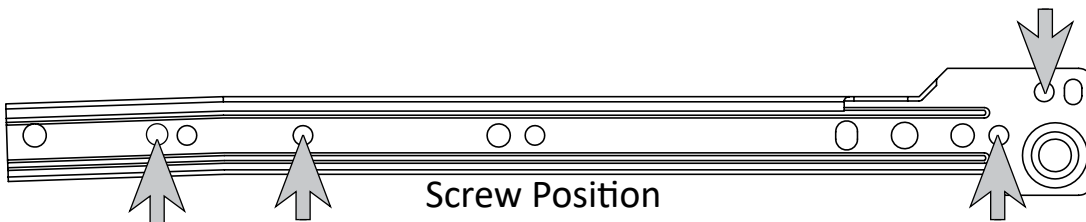
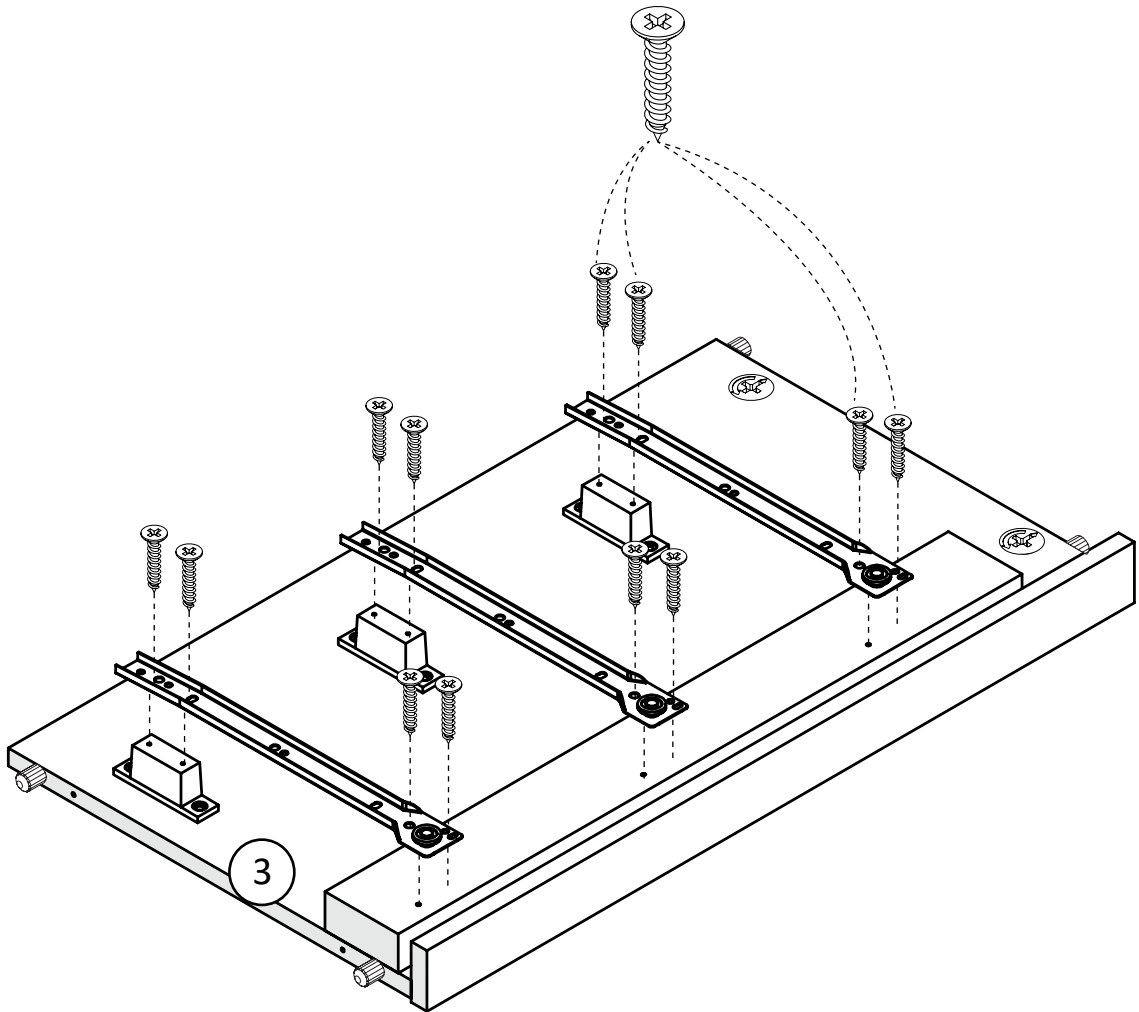


x12
TUD0008



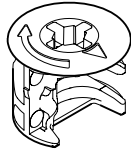
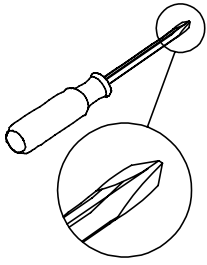
x3 (CR)
TUD0016

Install drawer slide CR to right side panel



* raw edges are shaded

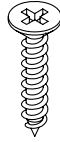
Step 17



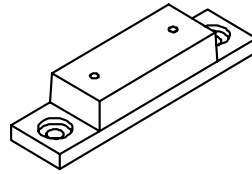
x2
TUD0002



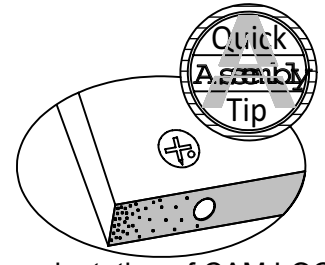
x4
TUD0004



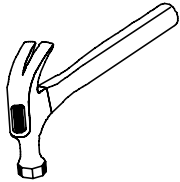
x12
TUD0008



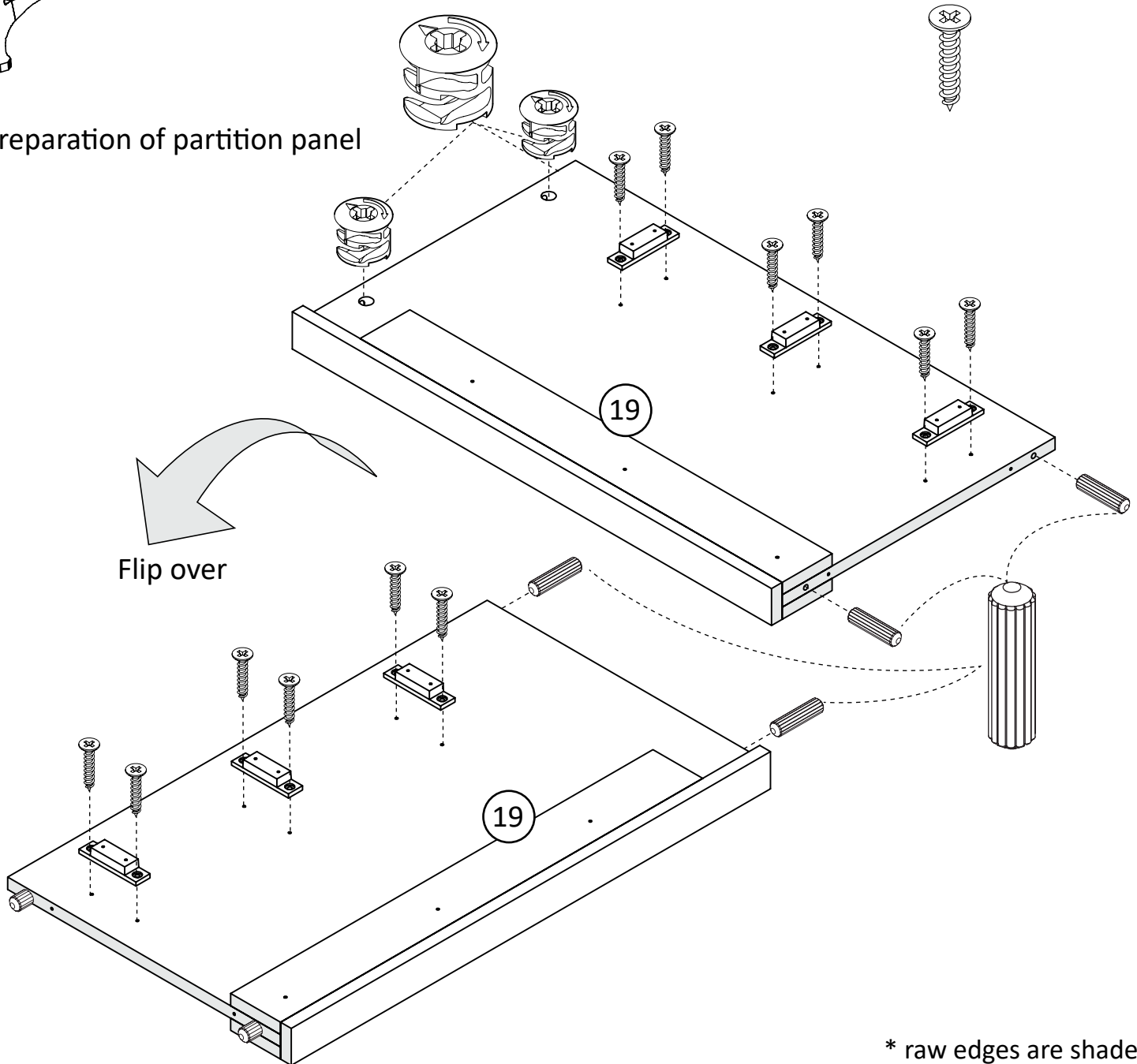
x6
TUD0015



Proper orientation of CAM LOCK

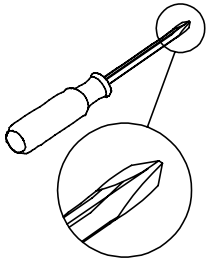


Preparation of partition panel

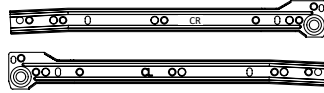


* raw edges are shaded

Step 18

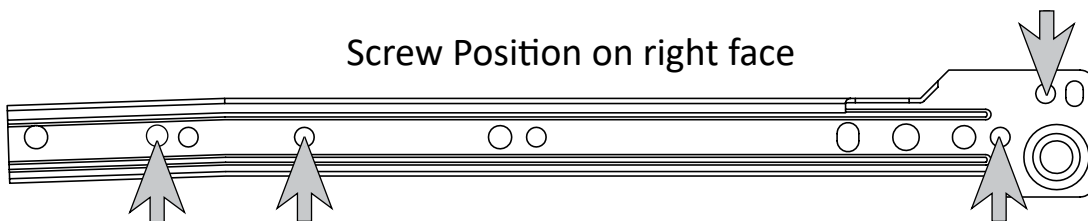
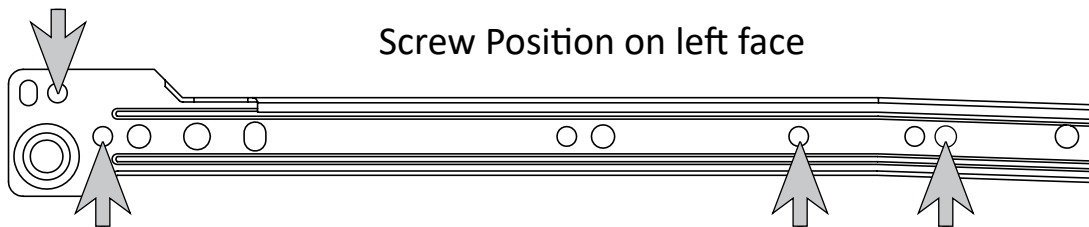
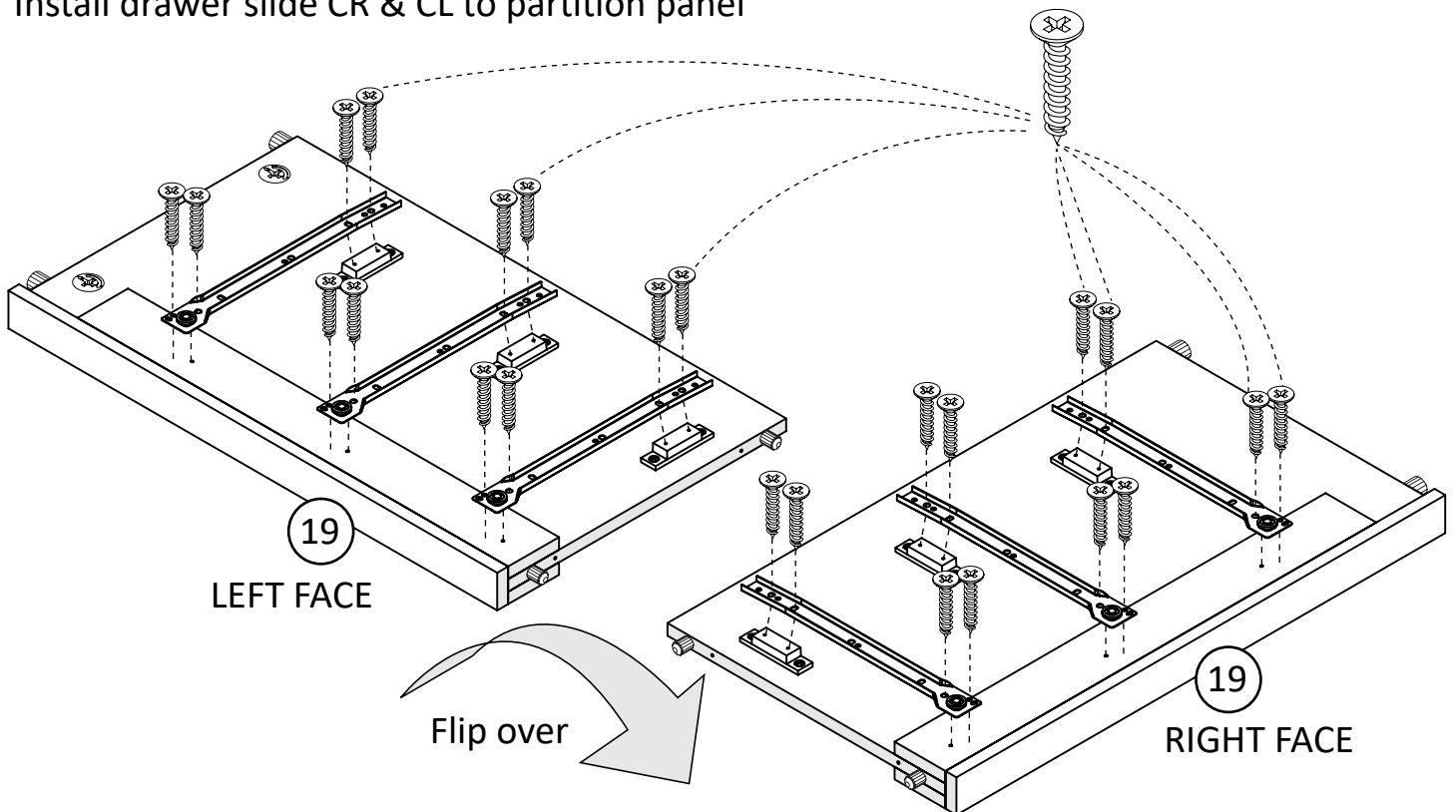


x24
TUD0008



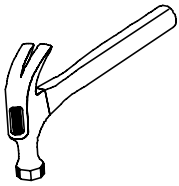
x6 (CL & CR)
TUD0016

Install drawer slide CR & CL to partition panel

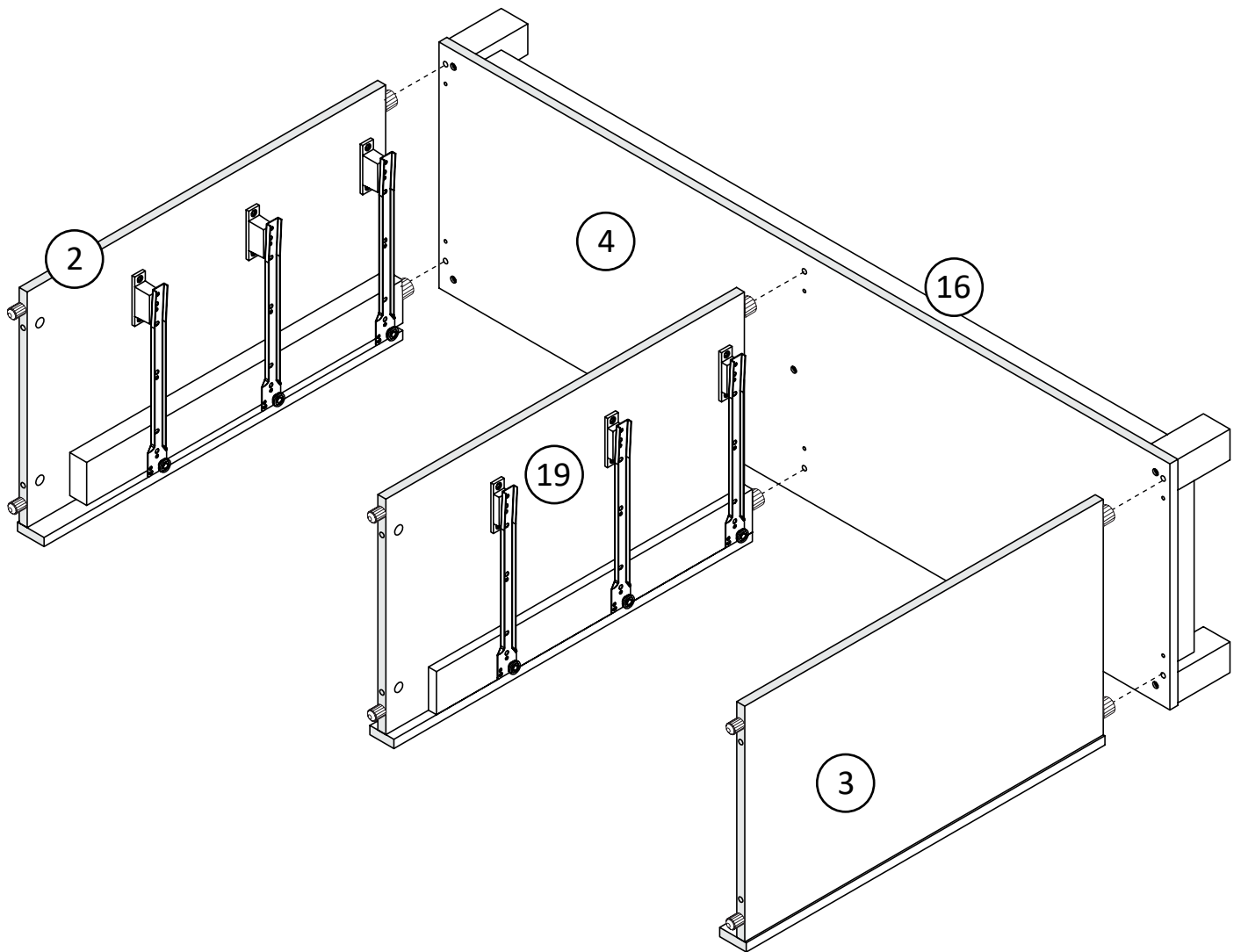


* raw edges are shaded

Step 19

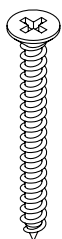
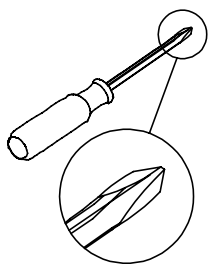


Attach left & right side panel, and partition panel to bottom panel



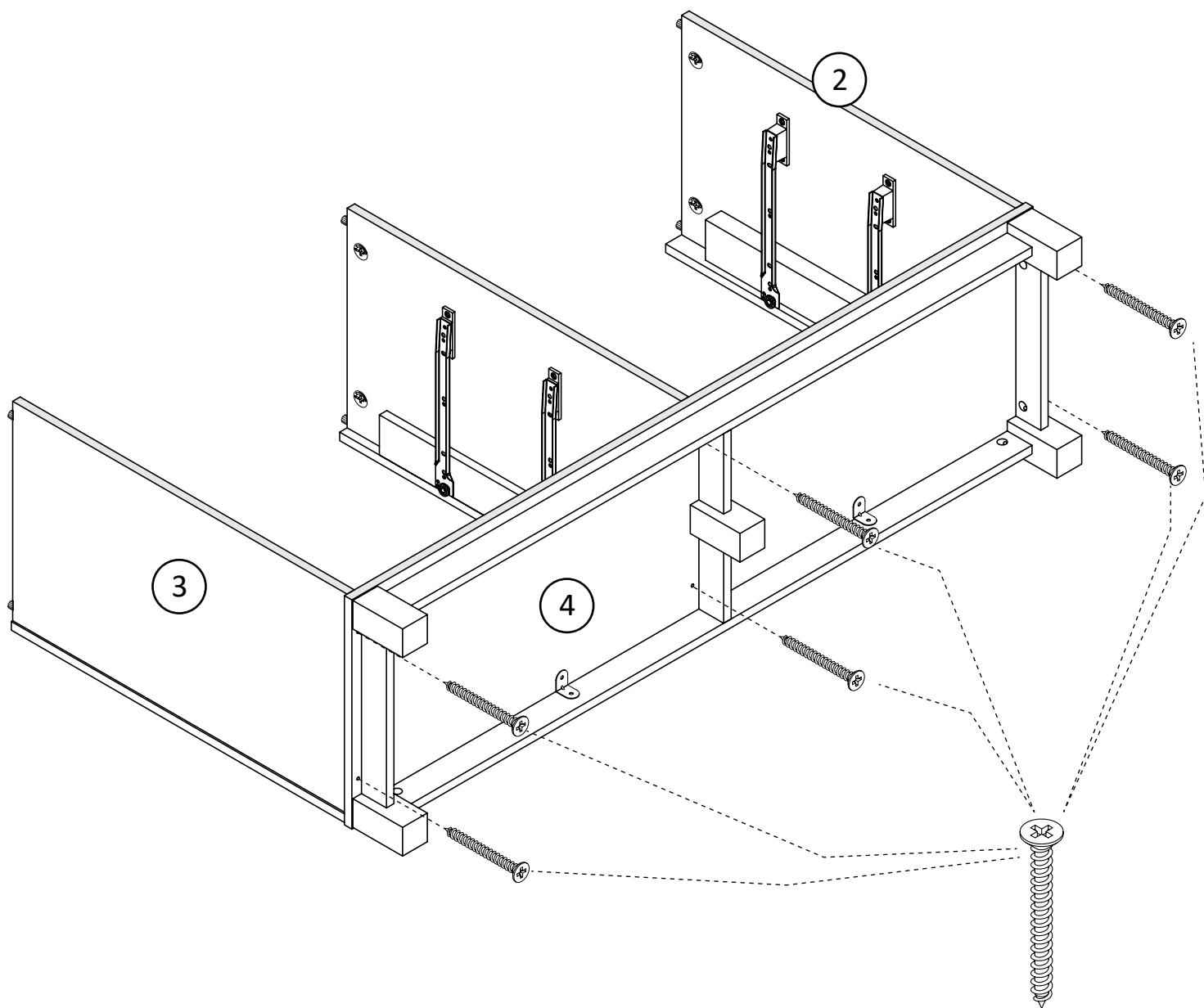
* raw edges are shaded

Step 20



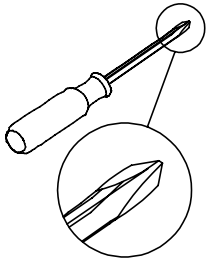
x6
TUD0009

Please fully tighten the screw

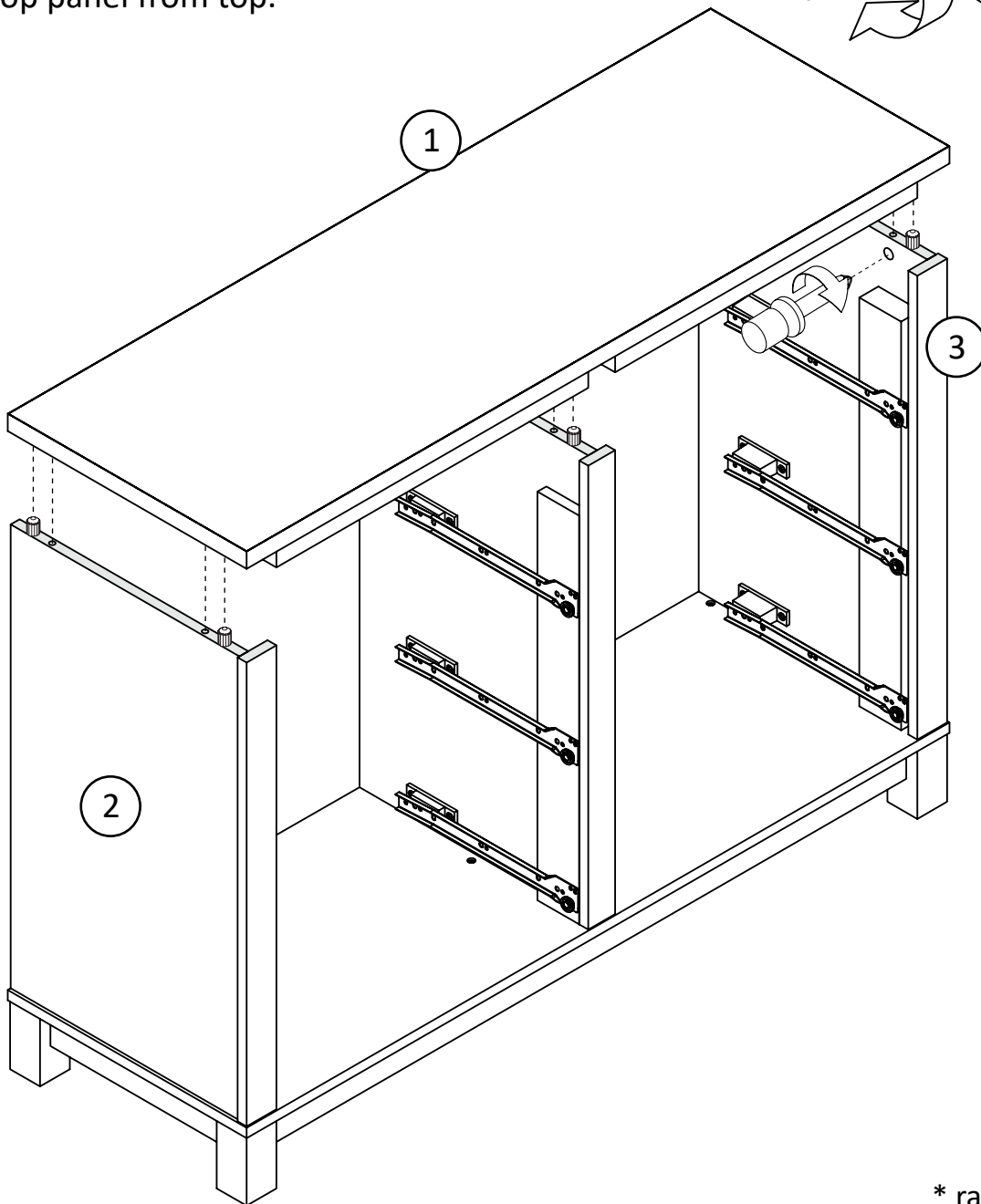
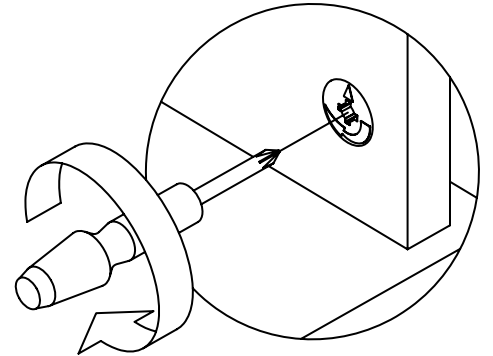


* raw edges are shaded

Step 21

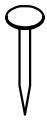
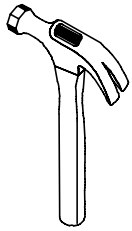


carefully standing up the unit.
Attach top panel from top.



* raw edges are shaded

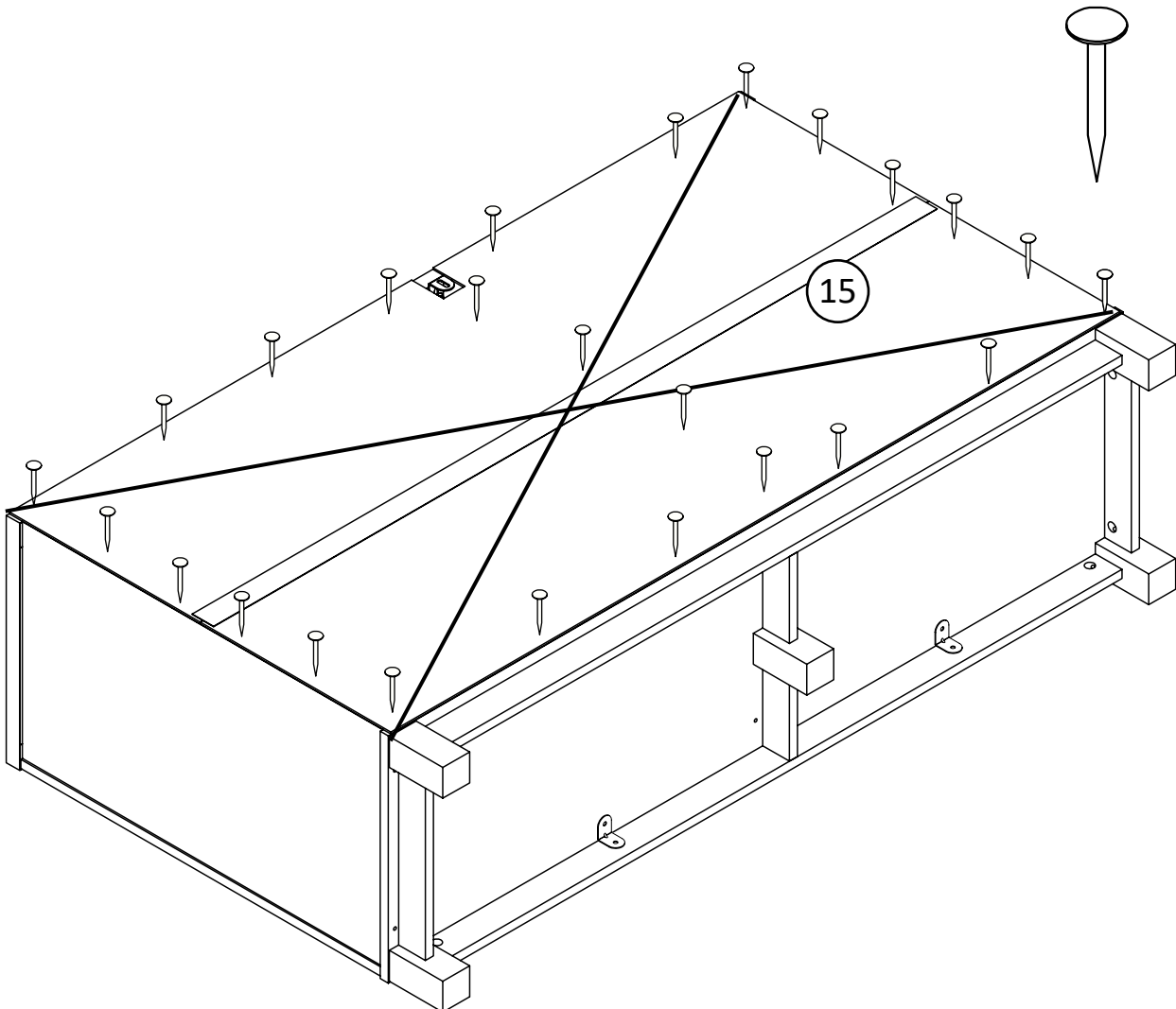
Step 22



x25
TUD0006

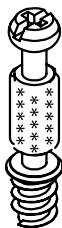
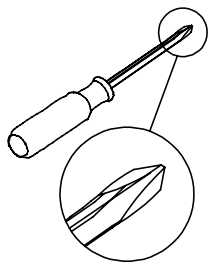
IMPORTANT! THE BACK PANEL IS A STRUCTURAL PART OF THIS UNIT AND MUST BE INSTALLED PROPERLY.

Attached back panel as shown nailing straight into the raw edges.
Ensure that the unit is square.
Distance from corner to corner must be equal as shown.

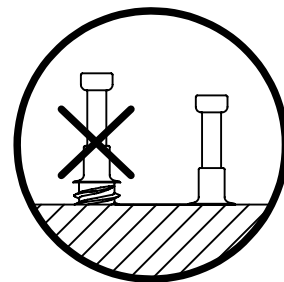


* raw edges are shaded

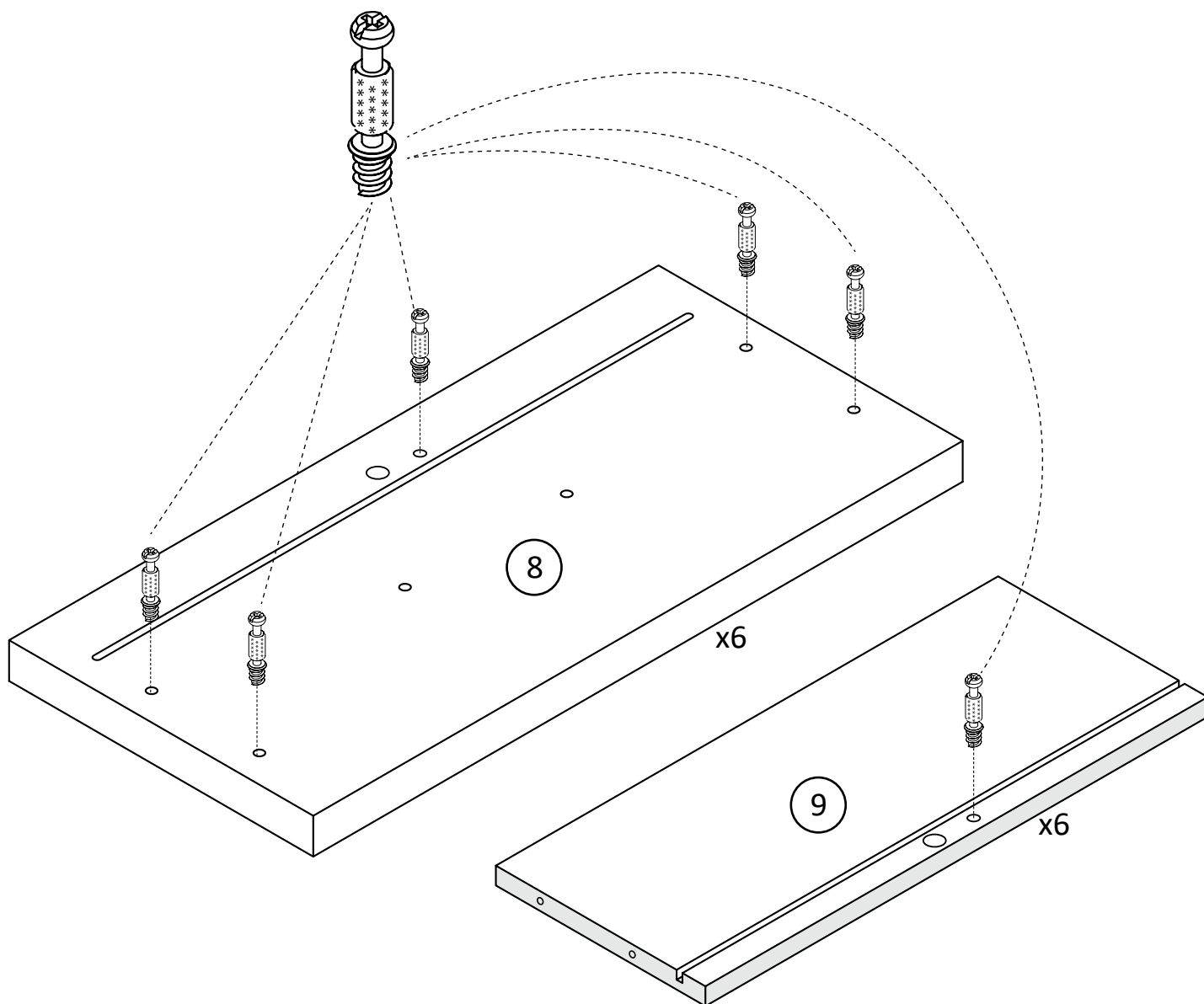
Step 23



x36
TUD0001

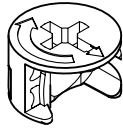
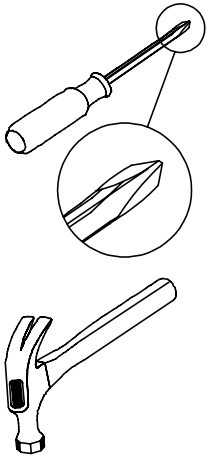


Preparation of drawer front & drawer back.

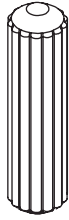


* raw edges are shaded

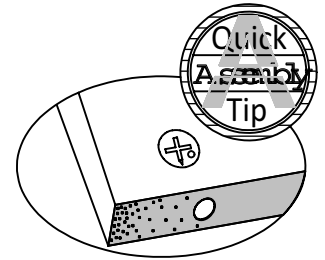
Step 24



x12
TUD0002

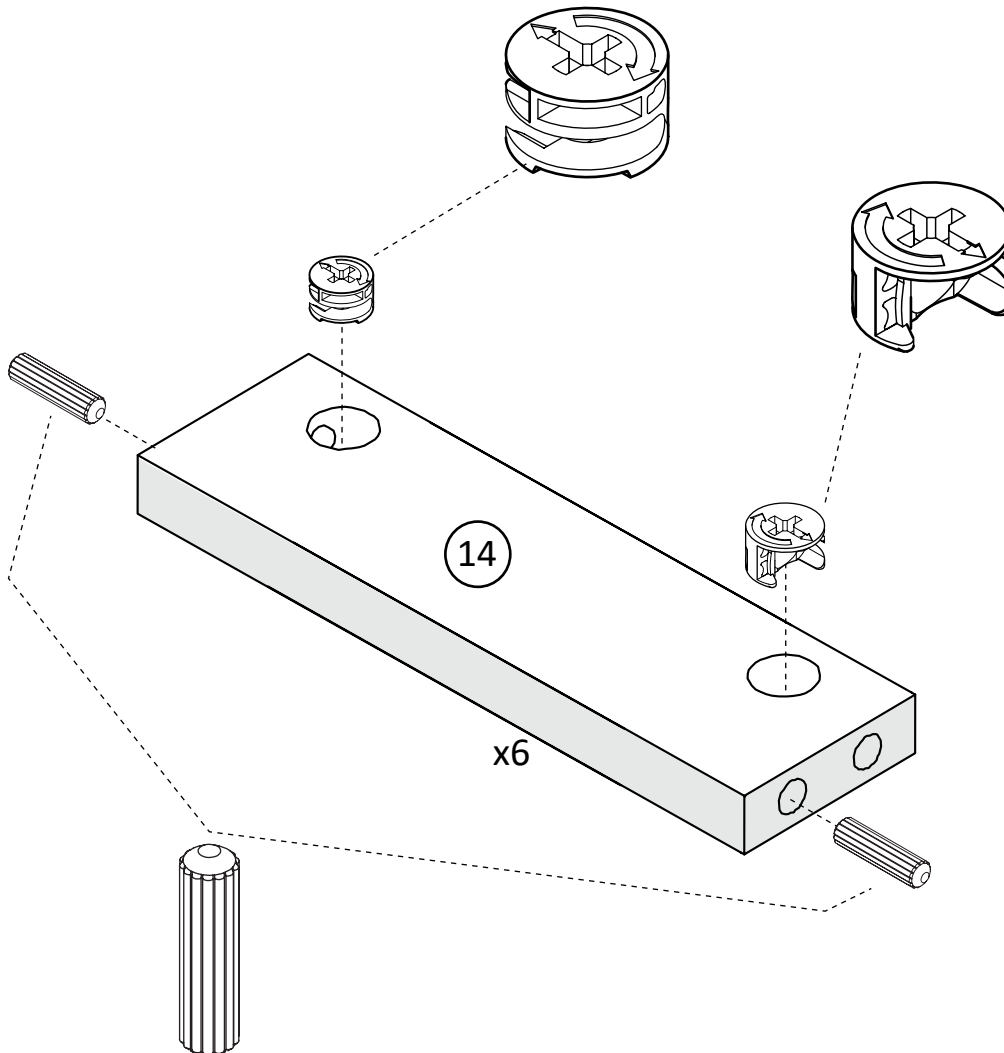


x12
TUD0004



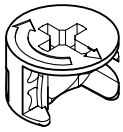
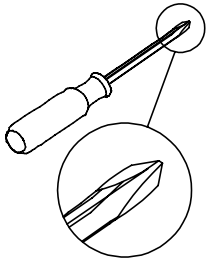
Proper orientation of CAM LOCK

Preparation of drawer support

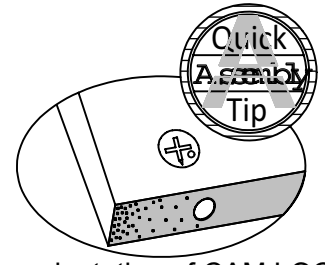


* raw edges are shaded

Step 25

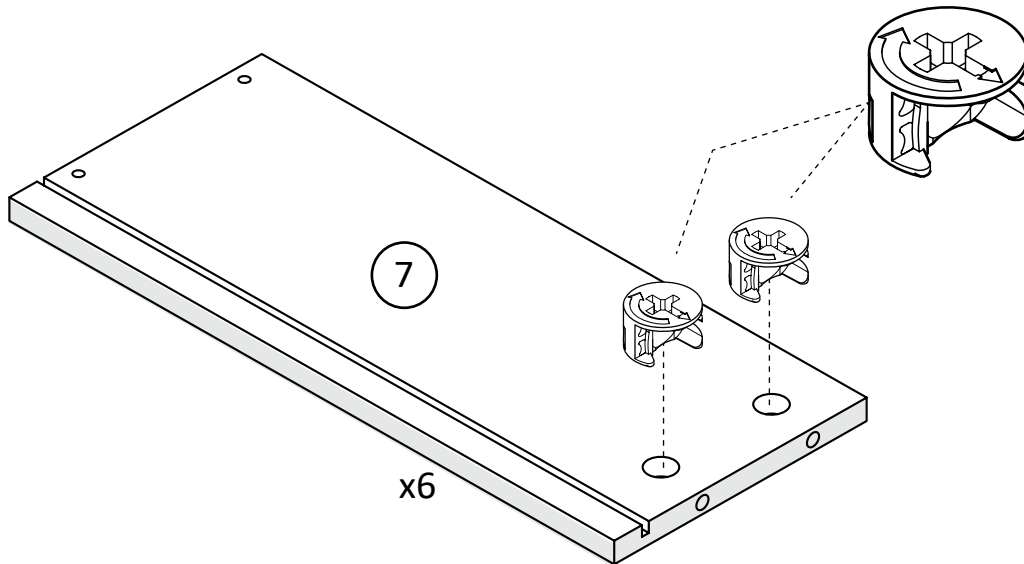
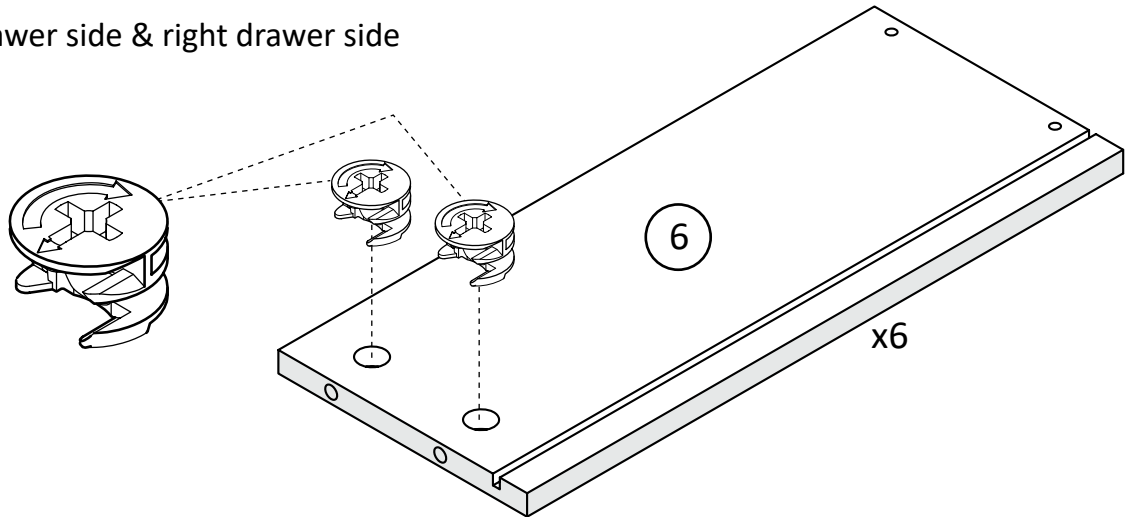


x24
TUD0002



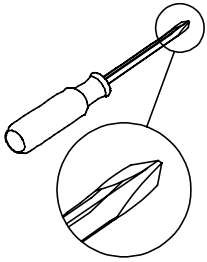
Proper orientation of CAM LOCK

Preparation of left drawer side & right drawer side

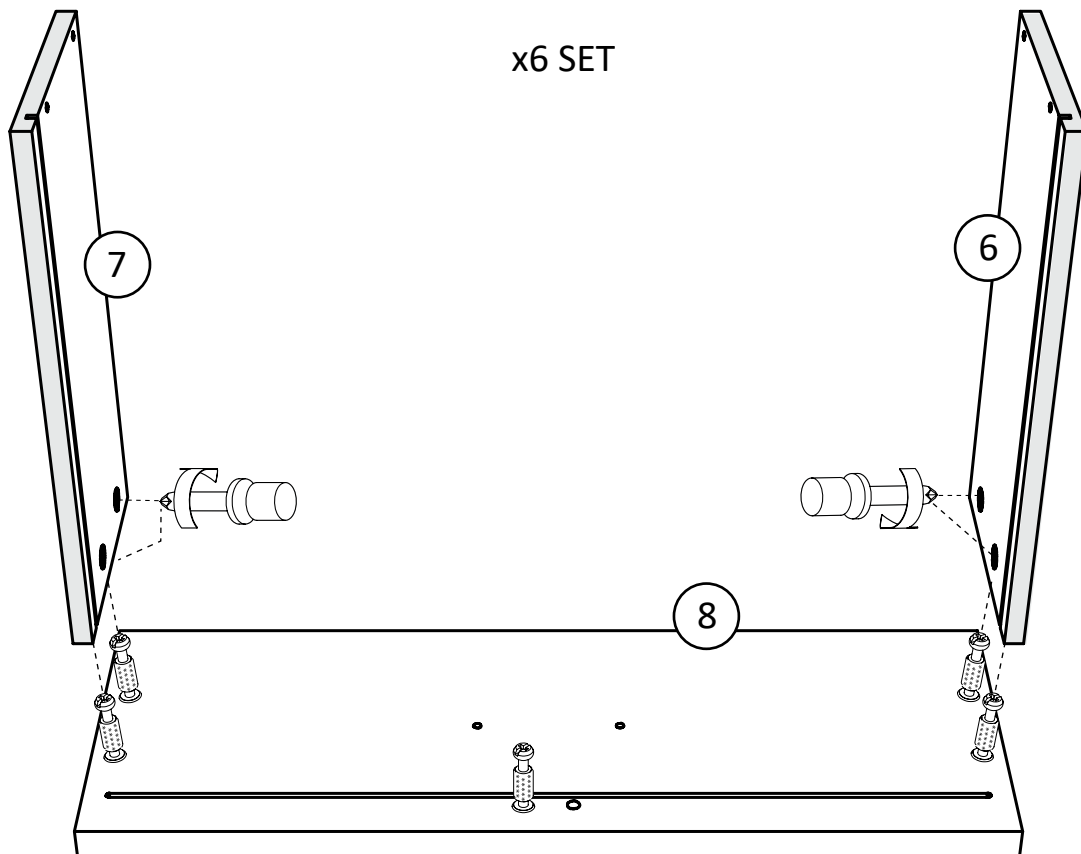
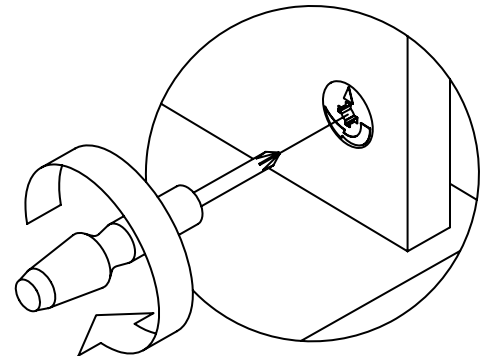


* raw edges are shaded

Step 26

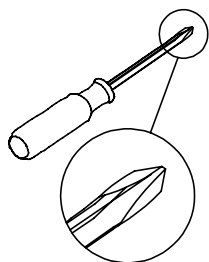


Attach drawer side to the drawer front

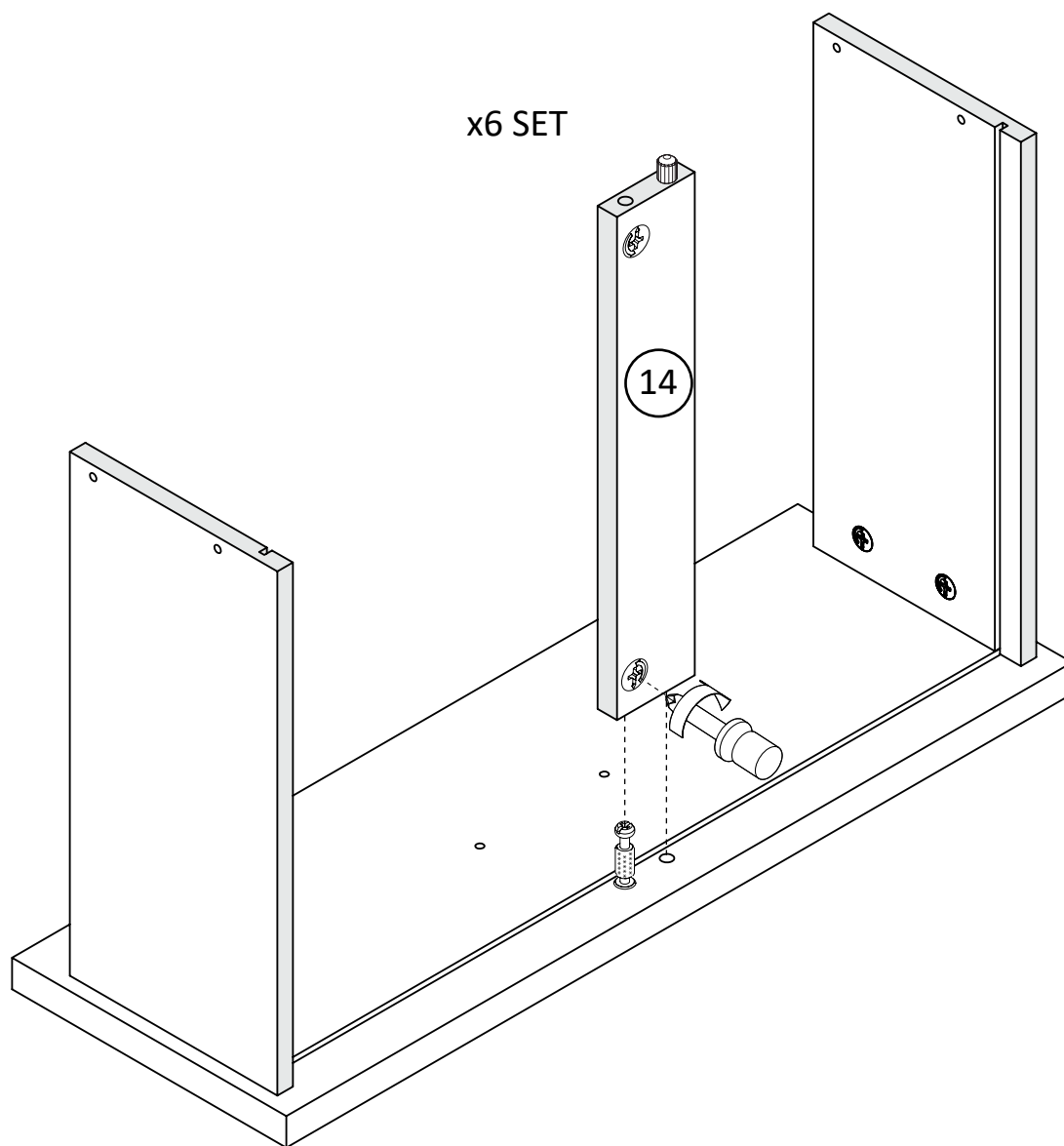
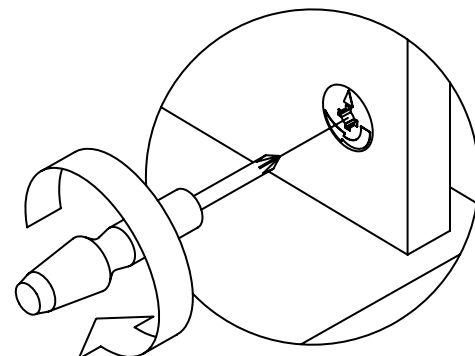


* raw edges are shaded

Step 27



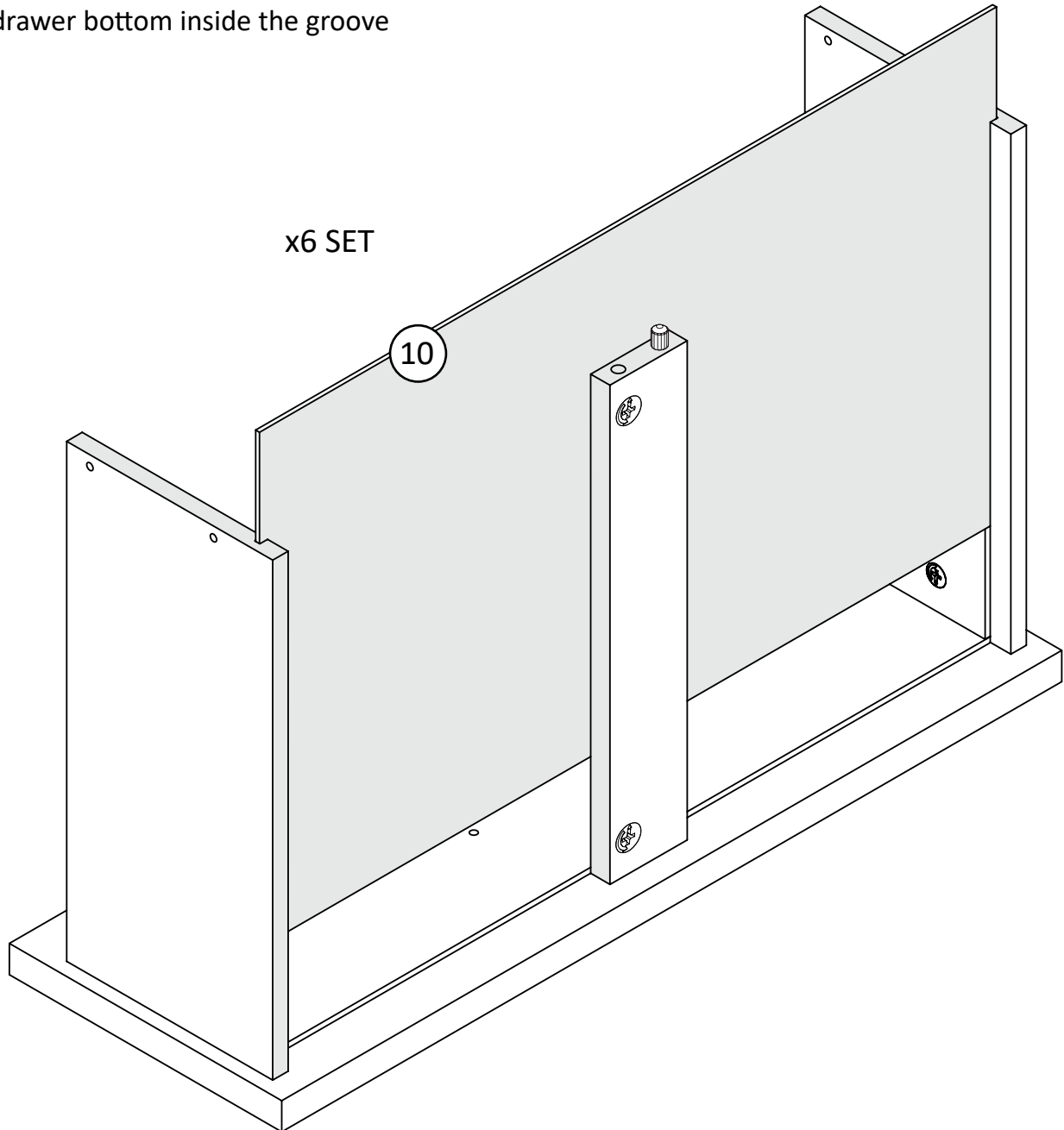
Attach drawer support



* raw edges are shaded

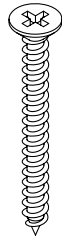
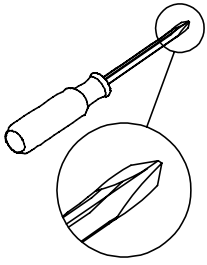
Step 28

Slip in drawer bottom inside the groove



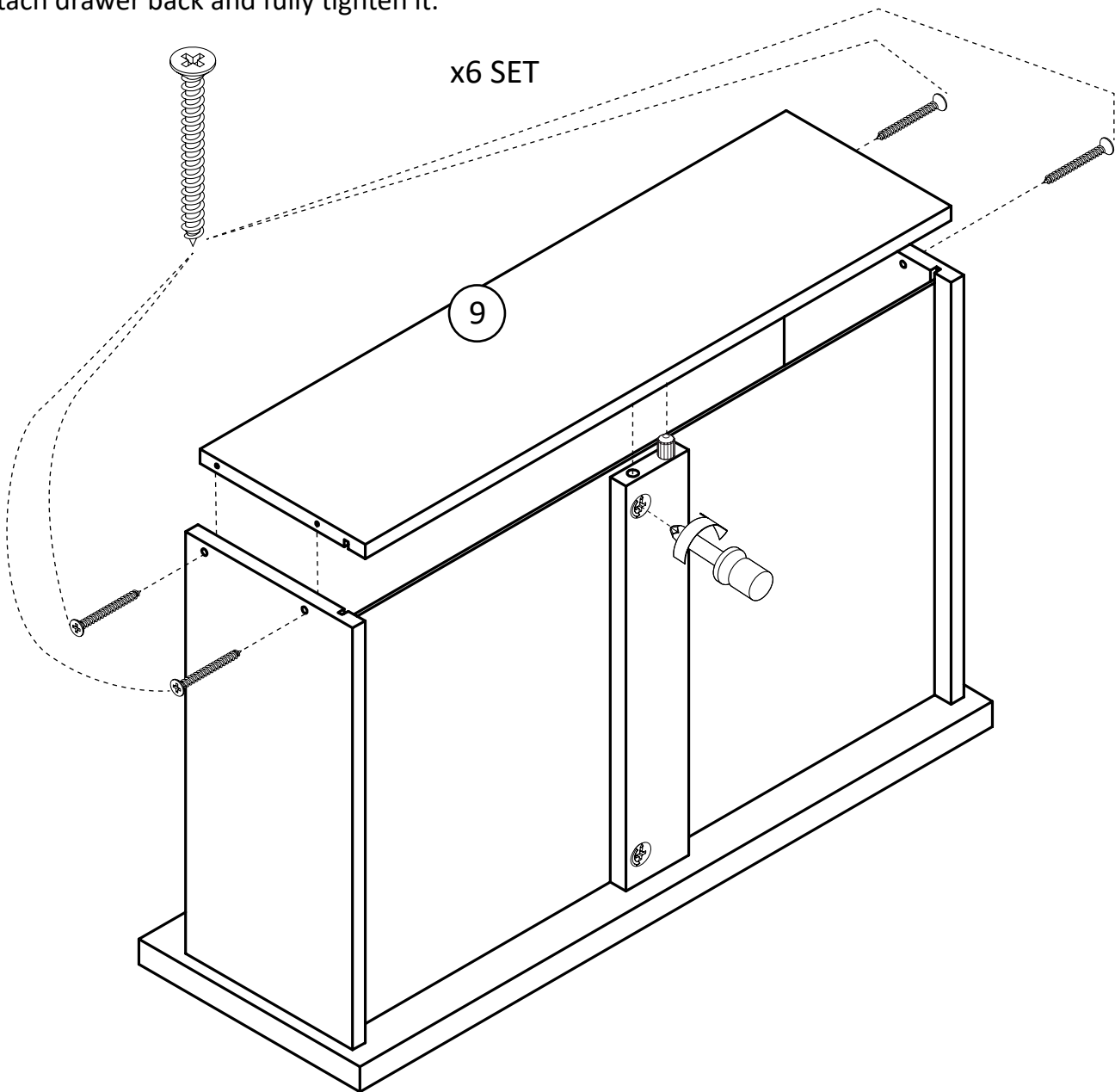
* raw edges are shaded

Step 29



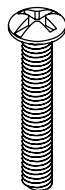
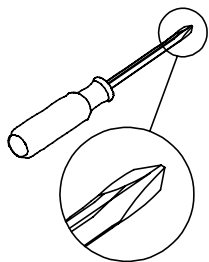
x24
TUD0009

Attach drawer back and fully tighten it.

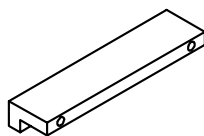


* raw edges are shaded

Step 30

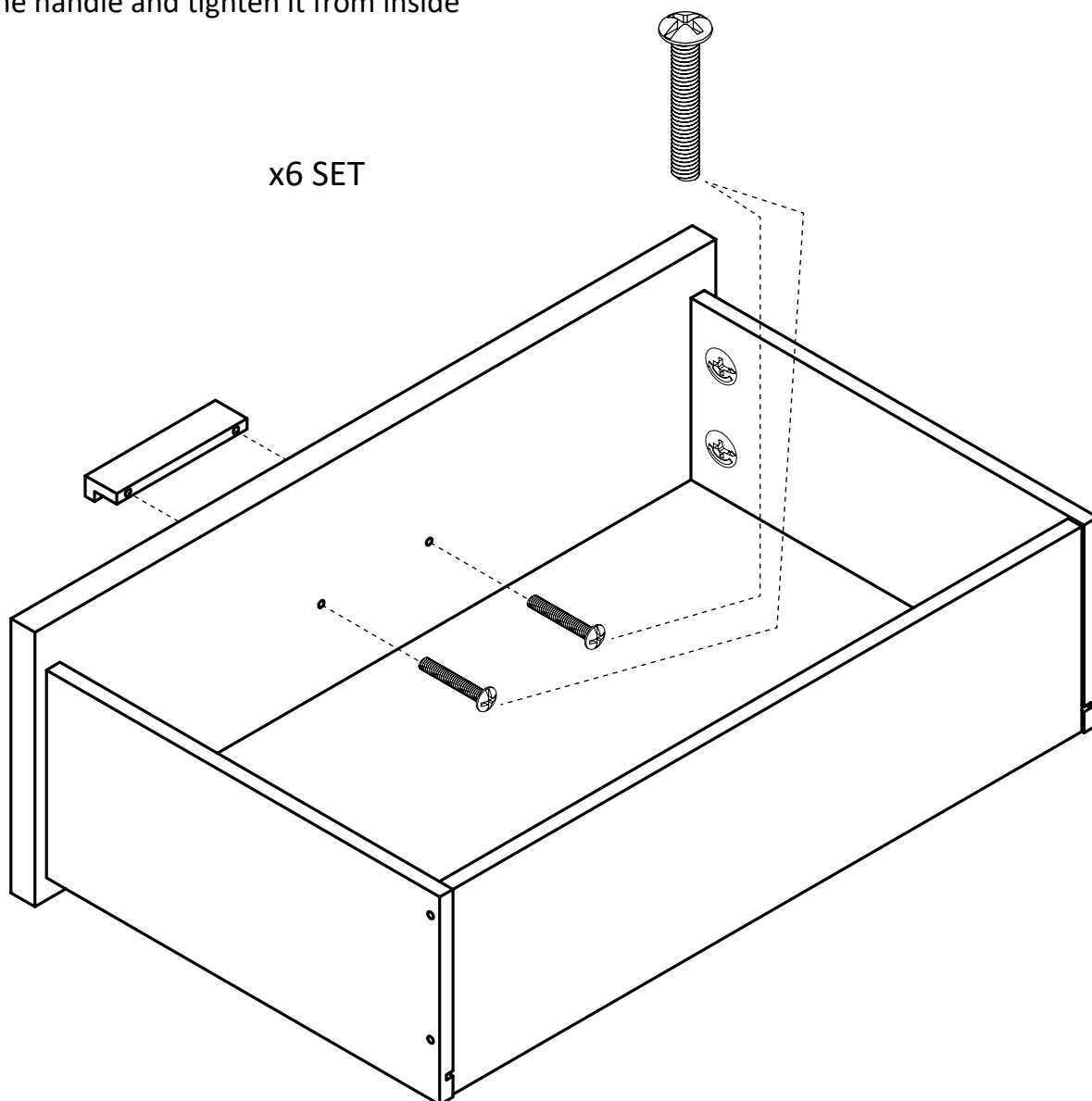


x12
TUD0010

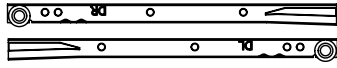
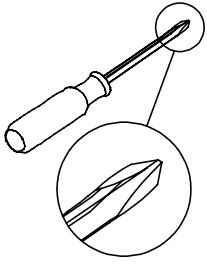


x6
TUD0012

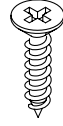
Attach the handle and tighten it from inside



Step 31

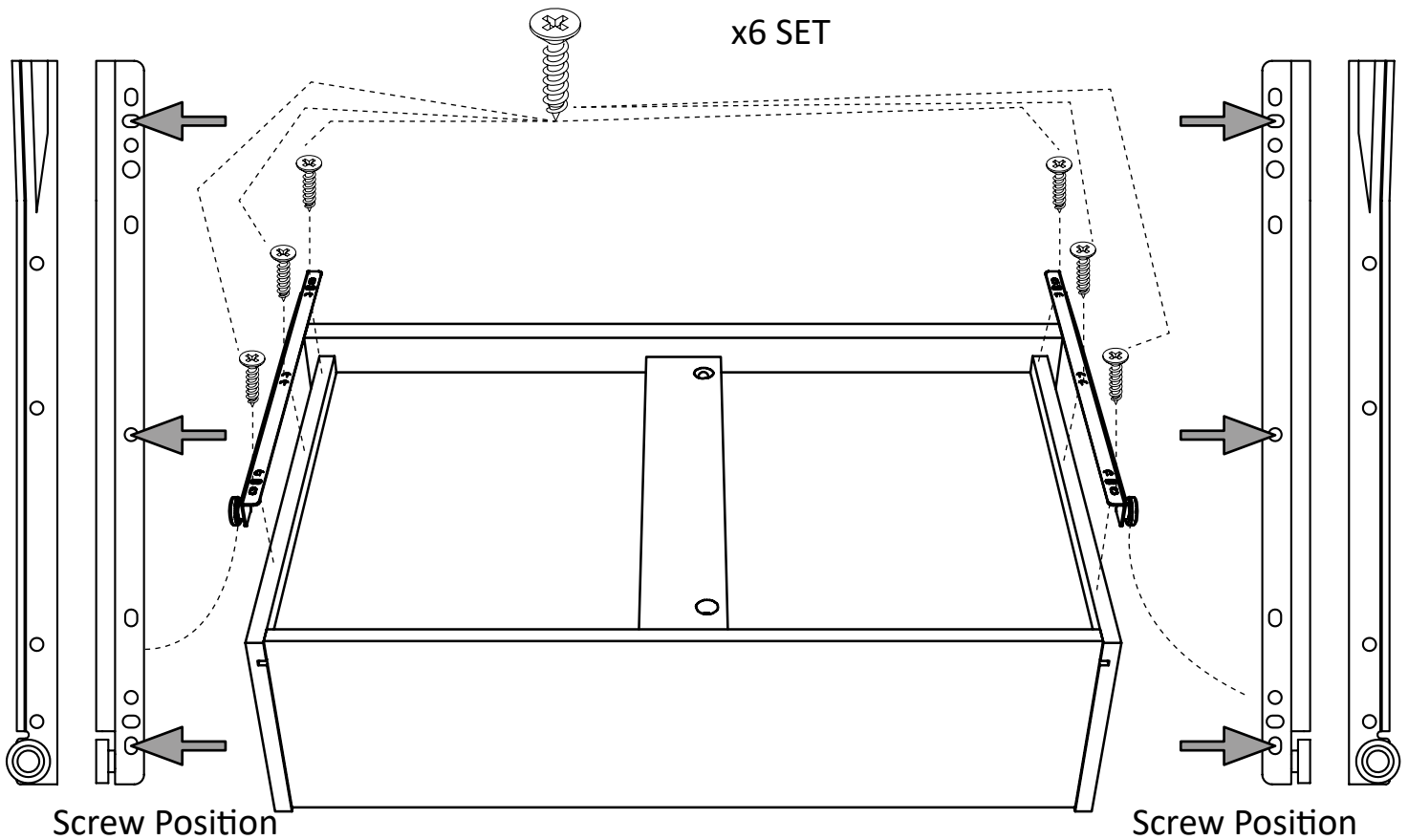


x6 (DR & DL)
TUD0016

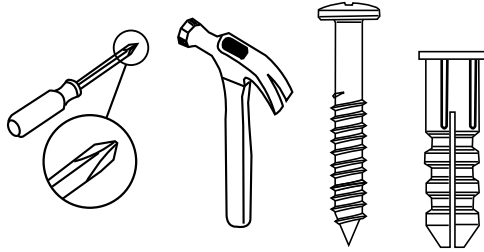


x36
TUD0008

Attach drawer slide DR & DL



* raw edges are shaded



For Masonry, Concrete, or other wall materials:
Consult your local hardware store for appropriate anchors to securely attach the safety bracket.

IMPORTANT: THIS UNIT MUST BE SECURE TO THE WALL TO HELP PREVENT TIPOVER. FOLLOW THESE INSTRUCTIONS TO INSTALL THE ANTI-TIPPING SAFETY BRACKET PROVIDED WITH THIS PRODUCT.

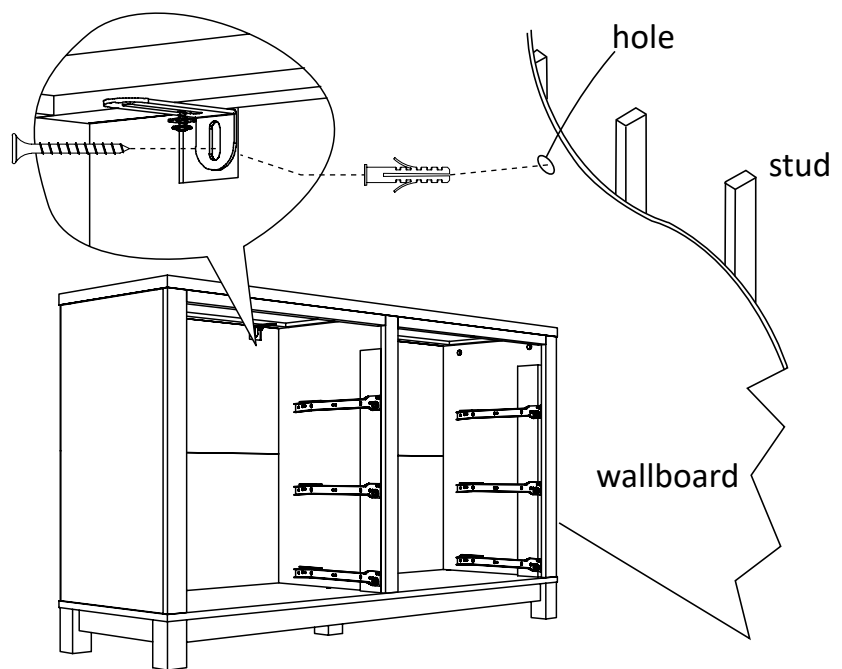
WARNING

Serious or fatal crushing injuries can occur from furniture tip over.

To prevent tip over:

- * Install tipover restraint provided
- * place heaviest items in the lowest drawers
- * Unless specifically designed to accommodate, do not set TVs or other heavy objects on the top of this product
- * Never allow children to climb or hang on drawers, door, or shelves
- * Never open more than one drawer at a time

Use of tip over restraints may only reduce, but not eliminate the risk of tip over



OPTION 1: Attachment into a wall stud (preferred method)

Using a stud finder, locate a stud in the wall. Place your unit against the wall, with the safety bracket aligned in this location.

To make driving the screw easier, you can drill a 1/8" diameter pilot hole (3mm) through the safety bracket into the stud.

Drive the screw through the safety bracket into the wall stud. Tighten the screw that was not fully tightened in step 5.

OPTION 2: Attachment into drywall

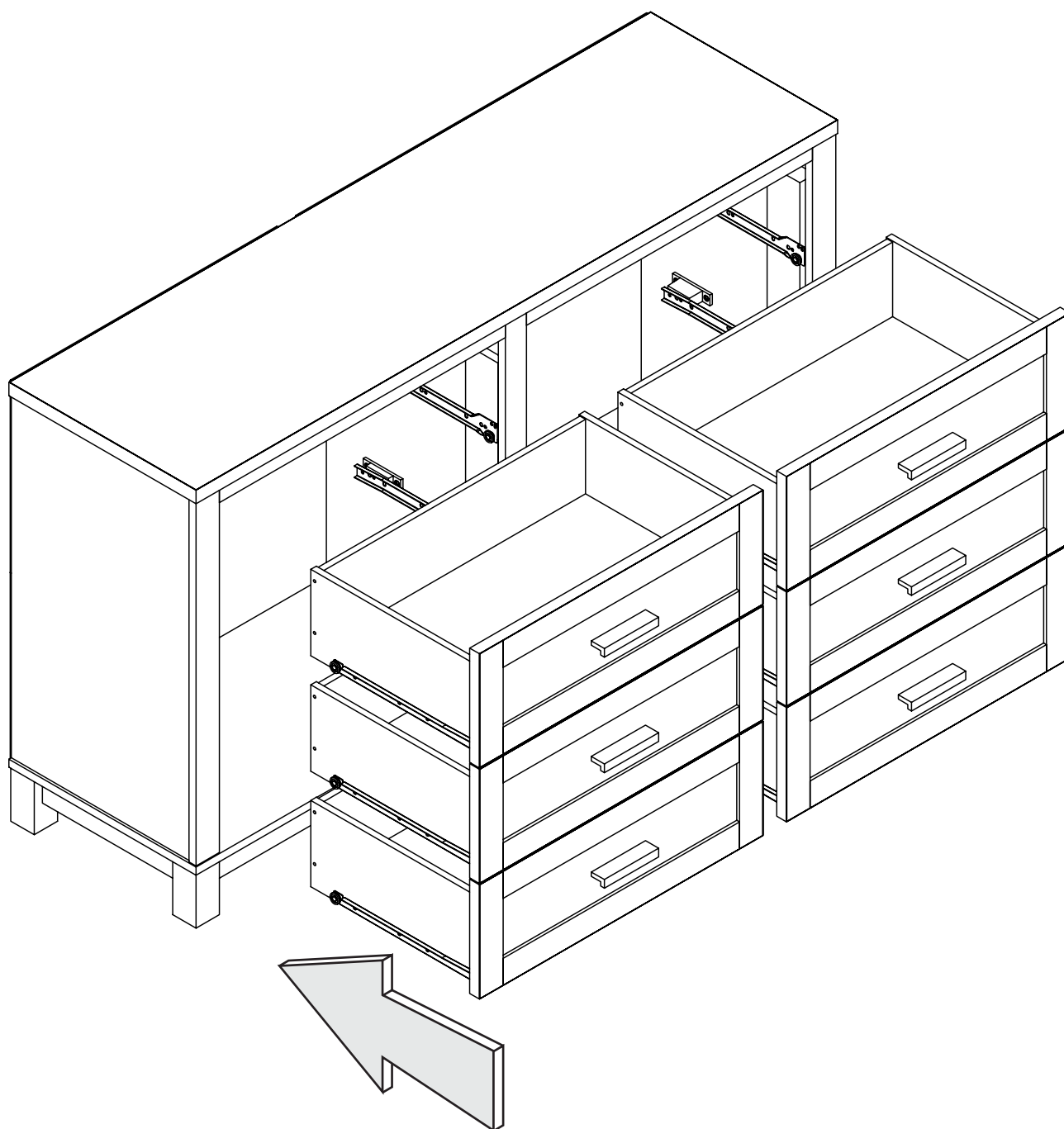
Locate your unit where desired against a wall and mark the wall through the safety bracket, then move your unit aside.

Drill a 3/16" diameter hole (5mm) into the wallboard. Tap the wall anchor into the hole until it is flush. Move your unit into location and fasten the wall bracket to the wall anchor with the screw.

Tighten the screw that was not fully tightened in step 5.

Step 32

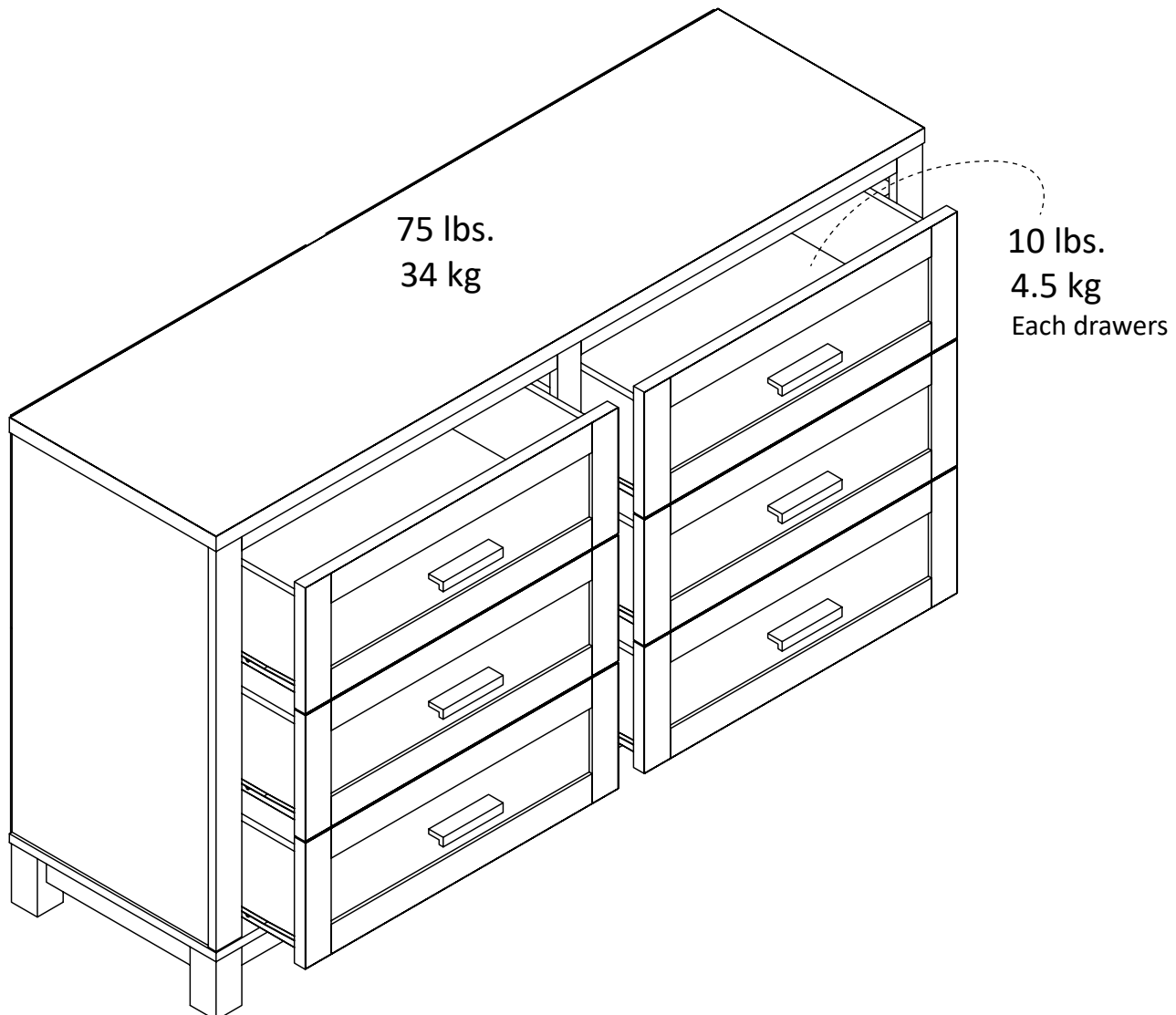
Attach drawers one by one



* raw edges are shaded

Maximum Loads

This unit has been designed to support the maximum loads shown. Exceeding these load limits could cause sagging, instability, product collapse, and/or serious injury.



Warning: Risk of serious injury to person - do not place a television on this furniture. This furniture is not approved for use with a television.

Certificate of Conformity

1. This certificate applies to Dorel Home Furnishings, Inc. product identified by this instruction manual.
2. This certificate applies to compliance of this product with the CPSC Ban on Lead-Containing Paint (16 CFR 1303).
3. This product is distributed by: Dorel Home Furnishings, Inc.
410 East First Street South,
Wright City, MO 63390
636-745-3351
4. Site of Manufacturer: Muar, Malaysia.
5. See front page of instruction manual for date of manufacturer.

Register your product to receive the following:



- * New trend details -sneak peek on what's new
- * Surveys -have a voice within our community
- * Exclusive deals and discount codes
- * Quick and easy replacement part service

To register your product, visit Ameriwoodhome.com

5 Star Rating



Visit your local retailer's website, rate your purchased product and leave us some feedback!

We would like to extend a big "Thank You" to all of our customers for taking the time to assemble this Ameriwood Home product, and to give us your valuable feedback

*Thank
You!*

Cubierta Delantera

Este libro de instrucciones contiene información IMPORTANTE de seguridad. Por favor lea y manténgalo para referencia en el futuro.

No Regrese este producto! Comuníquese con nuestro amistoso equipo de servicio al cliente para obtener ayuda.

Llámenos al: 1-800-489-3351 (Gratis) Lunes - Viernes 9am - 5pm CST

Visitar: www.ameriwoodhome.com

PRECAUCION

Este mueble puede volcarse y causar graves heridas y/o muerte.

Anclar el mueble a un poste de madera en la pared (si esto se requiere).

No Permita que los niños monten el mueble.

Mantenga los artículos más pesados en los cajones de abajo.

Consejos Útiles (página 2)

- Abra su artículo en el área donde usted planea utilizarlo para evitar levantar y moverlo menos
- Identificar, ordenar y contar las piezas antes de intentar ensamblar
- Las clavijas de compresión se golpean con un martillo
- Las diapositivas están marcadas con una R (derecha) y L (izquierda) para la colocación correcta
- Asegúrese de que siempre este el punto localizado en la parte superior de bloqueador de leva este volteado hacia borde exterior
- Utilizar todos los clavos para el panel de atrás y distribuirlos por igual
- El panel de atrás debe utilizarse para asegurarse de que la unidad quede fija y firme
- No use químicas fuertes ni limpiadores abrasivos en este artículo
- Nunca empuje, tire ni arrastre los muebles

Antes de Que Empieces (página 3)

- Lea cuidadosamente cada paso y siga el orden correcto
- Separar y contar todas sus piezas y hardware
- Dése suficiente espacio para el proceso de ensamble
- Tenga las siguientes herramientas: destornillador de cabeza plana, #2 cabeza Phillips Destornillador y martillo
- Precaución: Si usa un taladro electrónico o un destornillador eléctrico para atornillar, por favor asegúrese que deje de atornillar cuando el tornillos este apretado. Fallar hacer esto puede causar barrer el tornillo

Sistema de fijar el bloqueo de leva (página 3)

Esta sistema de fijar el bloqueo de leva sera usado en todo el proceso ensamble

Identificación de la Junta (página 4&5)

Tamaño no real

Lista de (página 6)

Tamaño real

Lista de (página 7)

Tamaño no real

Página 8

Inserte el perno de la leva y apriételo completamente.

Página 9

Fije el moldeo superior al panel superior. Fije el kit anti-vuelco, no apriete completamente en este paso

Página 10

Inserte el perno de la leva y apriételo completamente.

Página 11

Inserte el perno de la leva y apriételo completamente.
Asegúrese de que la dirección del bloqueo de leva

Página 12

Asegúrese de que la dirección del bloqueo de leva

Página 13

Fije las patas al riel lateral apriete el bloqueo de leva

Página 14

Fije las patas centrales al riel central apriete el bloqueo de leva

Página 15

Fije el riel delantero y trasero apretando el bloqueo de leva

Página 16

Fije el riel lateral apriete el bloqueo de leva

Página 17

Fije el riel lateral apriete el bloqueo de leva

Página 18

Fijar el panel inferior usando el tornillo.

Página 19

Asegure la instalación del panel inferior usando el tornillo y el soporte en L.

Página 20

Preparación del panel lateral izquierdo

Página 21

Instale la corredera del cajón CL en el panel lateral izquierdo
Posición del tornillo

Página 22

Preparación del panel lateral derecho

Página 23

Instale la corredera del cajón CR en el panel lateral derecho
Posición del tornillo

Página 24

Preparación del panel de división
Dale la vuelta

Página 25

Instale la corredera de cajón DR & DL al panel de partición
Cara izquierda Dale la vuelta Cara derecha
Posición del tornillo en la cara izquierda
Posición del tornillo en la cara derecha

Página 26

Conecte el panel lateral izquierdo y derecho y el panel de partición al panel inferior.

Página 27

Apriete completamente el tornillo

Página 28

Cuidadosamente levantando la unidad.
Fije el panel superior desde la parte superior.

Página 29

IMPORTANTE! EL PANEL TRASERO ES UNA PARTE ESTRUCTURAL DE ESTA UNIDAD Y DEBE INSTALARSE CORRECTAMENTE.

Sujeta el panel trasero como se muestra clavando directamente en los bordes sin procesar.
Asegúrese de que la unidad es cuadrada.
La distancia de la esquina a la esquina debe ser igual a como se muestra.

Página 30

Preparación del frente del cajón y de la parte posterior del cajón.

Página 31

Preparación del soporte del cajón

Página 32

Preparación del lado izquierdo del cajón y del lado derecho del cajón

Página 33

Coloque el lado del cajón en el frente del cajón

Página 34

Sujete el soporte del cajón

Página 35

Deslizamiento en el fondo del cajón dentro de la ranura

Página 36

Fije la parte posterior del cajón y apriételo completamente.

Página 37

Fije la manija y apriétela desde dentro

Página 38

Coloque la corredera del cajón DR & DL
Posición del tornillo

Página 39

Para mampostería, hormigón u otros materiales de pared:

Consulte con su ferretería local para anclajes apropiados para fijar firmemente el soporte de seguridad.

IMPORTANTE: ESTA UNIDAD DEBE SER ASEGURADA A LA PARED PARA AYUDAR. SIGA ESTAS INSTRUCCIONES PARA INSTALAR EL SOPORTE DE SEGURIDAD ANTI-TIPPING PROPORCIONADO CON ESTE PRODUCTO.

ADVERTENCIA

Pueden ocurrir lesiones de aplastamiento graves o mortales desde el extremo del mueble. Para evitar que se vuelque:

- * Instale la punta sobre la sujeción provista
- * Coloque los artículos más pesados en los cajones más bajos
- * A menos que esté específicamente diseñado para acomodar, no coloque televisores u otros objetos pesados en la parte superior de este producto
- * Nunca permita que los niños se suban o cuelguen en cajones, puertas o estantes
- * Nunca abra más de un cajón a la vez

El uso de la punta sobre las restricciones sólo puede reducir, pero no eliminar el riesgo de vuelco

OPCIÓN 1: Acoplamiento en un perno de pared (método preferido)

Usando un buscador de vigas, ubique un perno en la pared. Coloque su unidad contra la pared, con el soporte de seguridad alineado en este lugar.

Para facilitar la conducción del tornillo, puede perforar un agujero piloto de 1/8 "de diámetro (3 mm) a través de la seguridad abrazadera en el espárrago.

Introduzca el tornillo a través del soporte de seguridad en el perno de pared. Apriete el tornillo que no estaba completamente apretado en el paso 5.

OPCIÓN 2: Accesorio en paneles de yeso

Localice su unidad donde se desee en una pared y marque la pared a través del soporte de seguridad, luego mueva su unidad a un lado.

Perfore un orificio de 3/16 "de diámetro (5 mm) en la pared. Toque el ancla de pared en el agujero hasta que quede al ras. Mueva su unidad a la ubicación y sujete el soporte de pared al ancla de pared con el tornillo.

Apriete el tornillo que no estaba completamente apretado en el paso 5.

Página 40

Coloque los cajones uno a uno

Página 41

CARGA MAXIMA

Esta unidad ha sido diseñada para soportar la carga máxima anotada. El exceder estos límites puede causar inestabilidad, colapsarse y/o causar serias lesiones.

ADVERTENCIA: Riesgo de lesiones a las personas - no coloque un televisor sobre muebles.

Este mueble no está aprobado para su uso con un televisor.

Página 42

Registre su producto para recibir lo siguiente:

- * Nuevos detalles sobre las tendencias - Sneek echa un vistazo a lo nuevo
 - * Encuestas - tener una voz dentro de nuestra comunidad
 - * Ofertas exclusivas y códigos de descuento
- Servicio de piezas de repuesto rápido y fácil

Para registrar su producto, visite Ameriwoodhome.com

5 estrellas

Visite el sitio web de su distribuidor local, califique su producto comprado y déjenos algunos comentarios!

Nos gustaría extender un gran "Gracias" a todos nuestros clientes por tomarse el tiempo para montar este producto Ameriwood Home, y para darnos sus valiosos comentarios

Gracias!

capot avant

Ce livret d'instructions contient d'importantes informations de sécurité. S'il vous plaît lire et conserver pour référence ultérieure.

Ne pas retourner ce produit! Contactez notre équipe de service à la clientèle amical pour aider.

Appel: 1-800-489-3351 (gratuit) Lundi - Vendredi 9am - 5pm CST

Visite: www.ameriwoodhome.com

MISE EN GARDE

Ce mobilier peut basculer et causer des blessures graves et / ou la mort.

Ancrer les meubles à un poteau en bois sur le mur (si cela est nécessaire).

Ne laissez pas les enfants monter l'armoire.

Gardez les articles plus lourds dans les tiroirs ci-dessous.

Conseil (page 2)

- Ouvrez votre article dans la zone où vous prévoyez de l'utiliser pour éviter de soulever et déplacer moins
- Identifier, trier et compter les pièces avant de monter
- bouchons de compression sont frappés avec un marteau
- Les lames sont marqués par un R (droite) et L (à gauche) pour le positionnement correct
- Assurez-vous toujours ce point, je Aviana sur le dessus de la came de blocage ce bord extérieur volteadohacia
- Utilisez tous les clous du panneau arrière et les distribuer également
- Le panneau arrière doit être utilisé pour faire en sorte que l'unité est fixe et ferme
- Ne pas utiliser de produits chimiques ou de produits abrasifs sur cet article
- Ne jamais pousser, tirer ou meubles de glisser

Avant de commencer (page 3)

- Lire attentivement chaque étape et suivre l'ordre
- separate et compter toutes les pièces et matériel
- Dése un espace suffisant pour le processus d'assemblage
- Soyez les outils suivants: tournevis Phillips n ° 2 tête
Tournevis et un marteau
- Precaución: Si vous utilisez une perceuse électronique ou un tournevis électrique à vis, s'il vous plaît faire arrêter le vissage lorsque le tonillos ce serré. Le non-respect cela peut provoquer balayer la vis

Système de régler le verrou de came (page 3)

Ce système de fixation du verrou de came sera utilisé tout au long du processus d'assemblage

Identification du Conseil (page 4 et 5)

pas la taille réelle

Liste (Page 6)

taille réelle

Liste (page 7)

pas la taille réelle

- page 8**
Insérez la came du boulon et serrer complètement.
- page 9**
Fixez la partie supérieure au moulage de panneau supérieur. Réglez le kit anti-bout serrez pas complètement dans cette étape
- page 10**
Insérez la came du boulon et serrer complètement.
- page 11**
Insérez la came du boulon et serrer complètement.
Assurez-vous que la direction de la serrure à came
- page 12**
Assurez-vous que la direction de la serrure à came
- page 13**
Fixer les pieds pour serrer siderail camming
- page 14**
Fixer les pieds du centre pour centrer rail serrer camming
- page 15**
Fixer le rail avant et arrière en serrant le verrou à came
- Page 16**
Réglez le rail latéral serrer camming
- Page 17**
Réglez le rail latéral serrer camming
- Page 18**
Réglez le panneau inférieur avec la vis.
- Page 19**
Fixer l'installation du panneau de fond en utilisant la vis et le support en L.
- page 20**
Préparation du panneau latéral gauche
- Page 21**
Installer le tiroir CL dans le panneau latéral gauche
Position de la vis
- Page 22**
Préparation du panneau latéral droit

Page 23

Installer le tiroir CR sur le panneau latéral droit
Position de la vis

Page 24

Préparation du panneau de séparation
Tournez-le

Page 25

Installer la glissière de tiroir panneau partition DR et DL
face gauche Tournez-le face droite
position de la vis sur le côté gauche
position de la vis sur le côté droit

Page 26

Connectez le panneau latéral gauche et à droite et le panneau de séparation au panneau inférieur.

Page 27

Serrez complètement la vis

Page 28

soulevant délicatement l'unité.
Fixez le panneau supérieur du haut.

Page 29

IMPORTANT! LE PANNEAU ARRIÈRE EST UNE PARTIE DE STRUCTURE ET CET APPAREIL DOIT ÊTRE INSTALLÉ CORRECTEMENT.

En tenant le panneau arrière comme indiqué clouer directement sur les bords bruts.

Assurez-vous que l'unité est carrée.

La distance d'un coin à doit être égal comme indiqué.

Page 30

Préparation de l'avant du tiroir et l'arrière du tiroir.

Page 31

Préparation du support du tiroir

Page 32

tiroir de préparation sur le côté gauche et le côté droit du tiroir

Page 33

Placez le côté du tiroir à l'avant du tiroir

Page 34

En tenant le support du tiroir

Page 35

Faire glisser le tiroir dans la fente

Page 36

Réglez l'arrière du tiroir et serrez complètement.

Page 37

Fixer la poignée et le serrer à l'intérieur

Page 38

Placez le tiroir DR & DL

Position de la vis

Page 39**Maçonnerie, béton ou d'autres matériaux de paroi:**

Vérifiez auprès de votre magasin local de matériel pour les ancrages appropriés pour fixer fermement le support de sécurité.

IMPORTANT: CET APPAREIL DOIT ÊTRE FIXÉ AU MUR POUR AIDER.
CES INSTRUCTIONS POUR INSTALLER LE SUPPORT antibasculant DE SÉCURITÉ
Avec ce produit.

AVERTISSEMENT

Blessures par écrasement graves, voire mortelles, la fin du gouvernement peut se produire. Pour éviter le basculement:

- * Fixer l'extrémité prévue sur le serrage
- * Placez les articles plus lourds dans les tiroirs inférieurs
- * À moins que vous spécifiquement Prédisposition pour ne pas mettre les téléviseurs ou d'autres objets lourds sur ce produit
- * Ne jamais laisser les enfants grimper ou de se pendre tiroirs, portes ou étagères
- * Ne jamais ouvrir plus d'un tiroir à la fois

En utilisant la pointe des restrictions ne peut réduire mais pas éliminer le risque de retournement

OPTION 1: Le couplage d'un poteau de mur (préféré)

L'utilisation d'un détecteur de montants, localiser un goujon dans le mur. Placez votre appareil contre le mur, avoir obtenu le soutien ici.

Pour faciliter l'entraînement de la vis, percer un trou pilote peut 1/8 « de diamètre (3 mm) à travers le boulon de serrage de sécurité.

Insérez la vis à travers la paroi de goupille de sécurité du support. Serrer la vis qui n'a pas été complètement serré à l'étape 5.

OPTION 2: Cloisons sèches accessoires

Localisez votre endroit désiré dans un mur et marquez à travers le support de sécurité, puis Écartez l'unité.

Forer un diamètre de 3/16 »(5 mm) dans le mur. Appuyez sur l'ancrage mural dans le trou jusqu'à ce qu'il affleure. Déplacez votre lecteur à l'emplacement et fixez le support mural sur la fixation murale avec vis. Serrer la vis qui n'a pas été complètement serré à l'étape 5.

Page 40

Placez les tiroirs de une à une

Page 41

MAXIMUM DE CHARGE

Cet appareil est conçu pour supporter la charge maximale enregistrée. Le dépassement de ces limites peut provoquer l'instabilité, l'effondrement et / ou causer des blessures graves.

AVERTISSEMENT: Risque de blessures aux personnes - ne placez pas la télévision sur les meubles.

Ce mobilier est pas approuvé pour une utilisation avec une télévision.

Page 42

Enregistrez votre produit pour recevoir les éléments suivants:

- * De nouveaux détails sur les tendances - Sneek vérifiez la nouvelle
 - * Sondages - ont une voix dans notre communauté
 - * Offres exclusives et des codes de réduction
- Service de pièces de rechange rapide et facile

Pour enregistrer votre produit, visitez Ameriwoodhome.com

5 étoiles

Visitez le site Web de votre distributeur local, classez votre produit acheté et laissez des commentaires!

Nous aimerions étendre un grand "Merci" à tous nos clients pour prendre le temps de rassembler ce produit Ameriwood Home et de nous faire part de vos précieux commentaires

Merci!