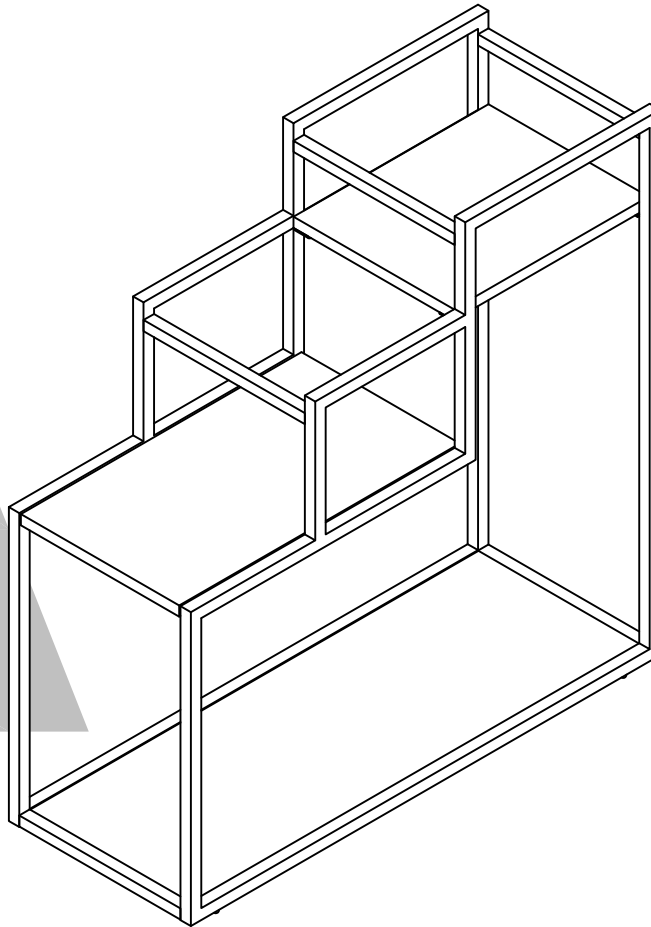


1970868COM Plant Stand

Ameriwood
HOME

Date of Purchase ___ / ___ / ___
Lot Number:

B341970868COM00



THIS INSTRUCTION BOOKLET CONTAINS **IMPORTANT** SAFETY INFORMATION. PLEASE READ AND KEEP FOR FUTURE REFERENCE.

Do Not Return This Product!

Contact our customer service team for help first.

Call: 1-800-489-3351 (toll free)

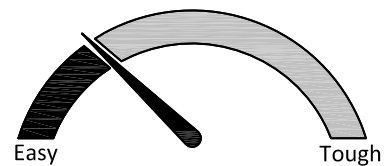
Monday-Friday 9am - 5pm CST

Visit: www.ameriwoodhome.com



WARNING

- Unit can tip over causing severe injury or death.
- Anchor unit to stud in wall (if instructed to).
- Do Not allow children to climb on unit.
- Put heavy items on lower shelves or drawers.



Easy Tough
Assembly Difficulty Meter

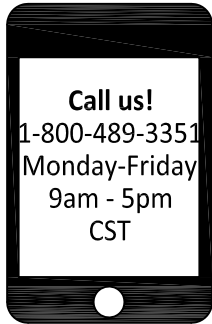
Follow Ameriwood Home



Contact Us!

Do NOT return this product!

Contact our friendly customer service team first for help.



Visit ameriwoodhome.com

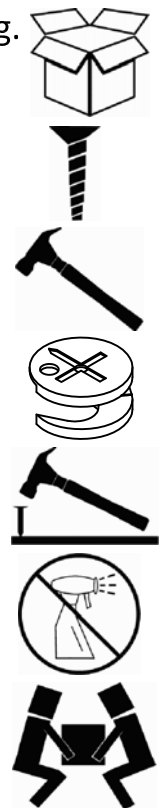
Assembly Tips

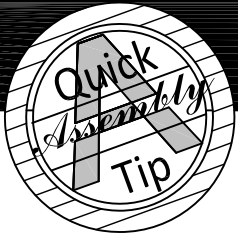


Helpful Hints

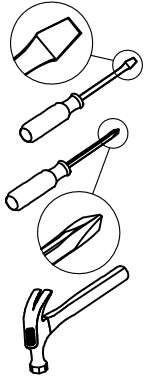
PEOPLE NEEDED FOR ASSEMBLY: 1-2
ESTIMATED ASSEMBLY TIME: 1 HOUR

- Open your item in the area you plan to keep it to avoid excessive heavy lifting.
- Identify, sort and count the parts before attempting assembly.
- Compression dowels are lightly tapped in with a hammer.
- Slides are labeled with a **R** (right) and **L** (left) for proper placement.
- Make sure to always face the point on the top of the Cam Lock towards the outer edge.
- Use all the nails provided for the back panel and spread them out equally.
- Back panel must be used to make sure your unit is sturdy.
- Do NOT use harsh chemicals or abrasive cleaners on this item.
- Never push, pull, or drag your furniture.





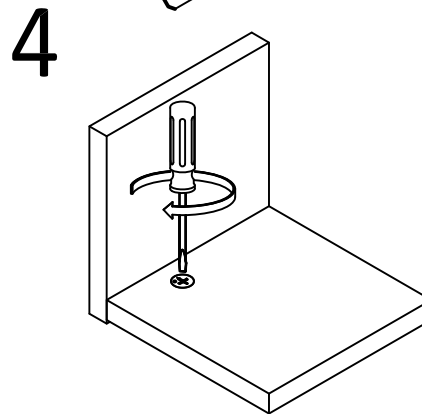
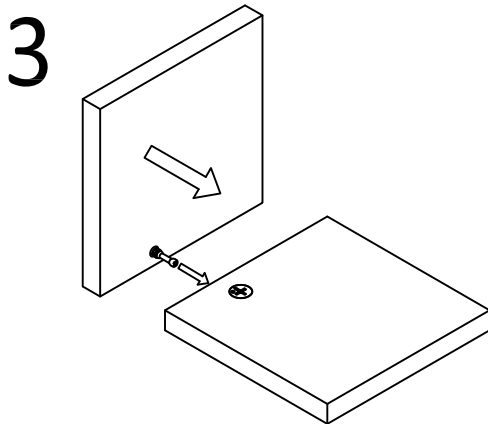
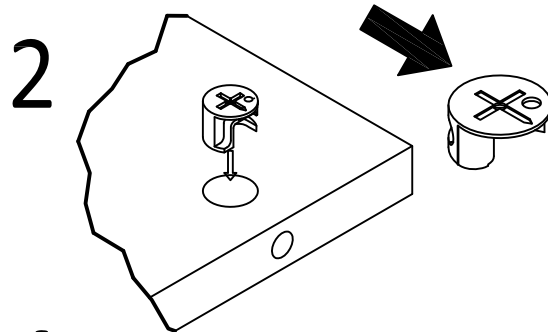
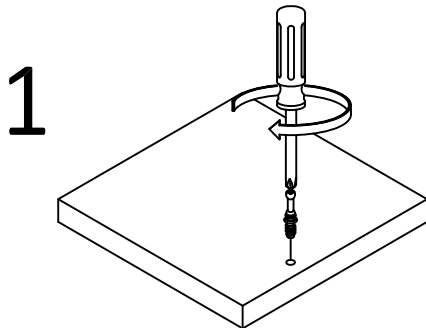
Before You Start



- ✓ Read through each step carefully and follow the proper order
- ✓ Separate and count all your parts and hardware
- ✓ Give yourself enough room for the assembly process
- ✓ Have the following tools: Flat Head Screwdriver, #2 Phillips Head Screwdriver and Hammer
- ✓ Caution: If using a power drill or power screwdriver for screwing, please be aware to slow down and stop when screw is tight. Failure to do so may result in stripping the screw.

Cam Lock Fastening System

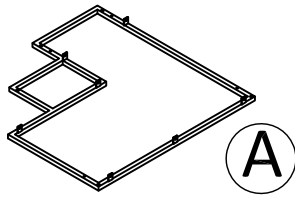
This Cam Lock Fastening System will be used throughout the assembly process.



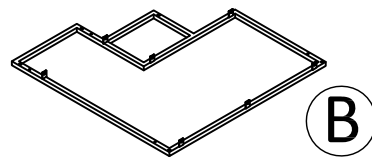
3

Board Identification

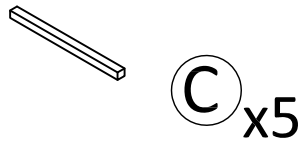
Not actual size



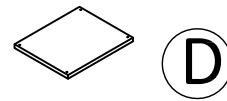
SIDE FRAME
T1970868010TL



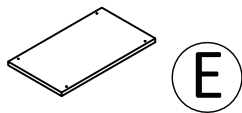
SIDE FRAME
T1970868020TL



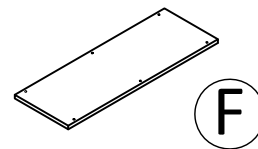
RAIL
T1970868030TL



TOP
T1970868040TL



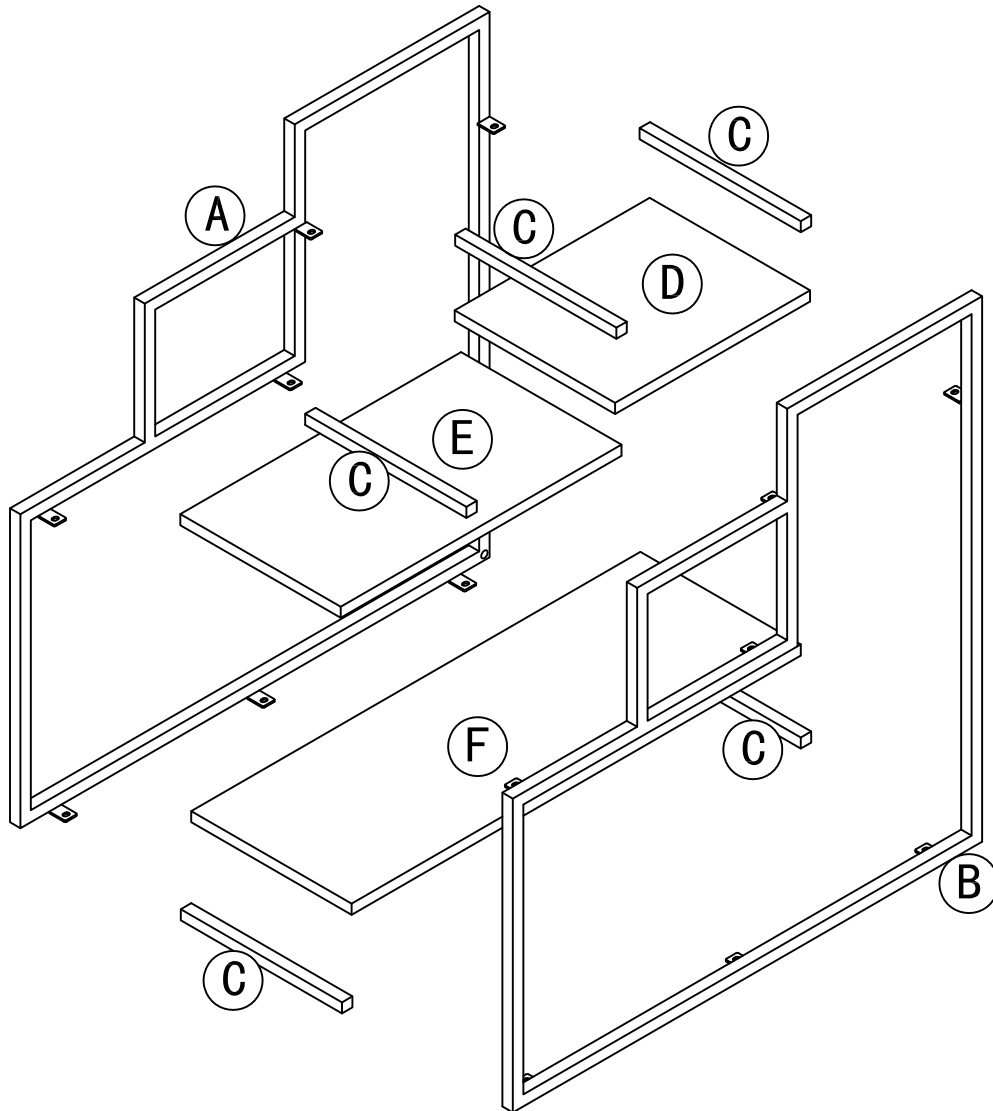
FIXED SHELF
T1970868050TL



FIXED SHELF
T1970868060TL

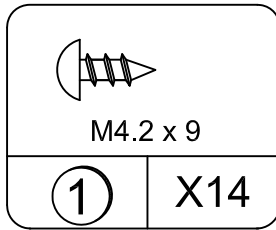
Board Identification

Not actual size

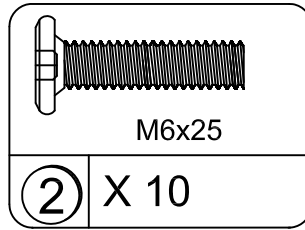


Part List

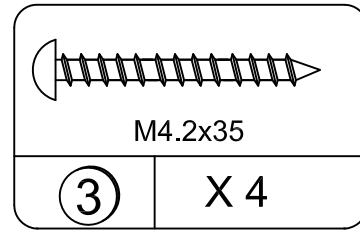
Actual Size



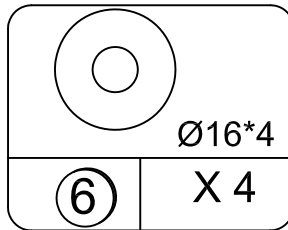
SCREW
TTL1088



BOLT
TTL2069

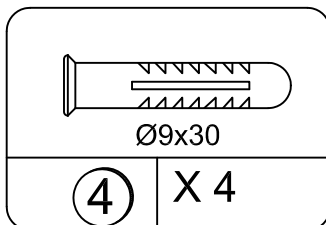


SCREW
TTL1008

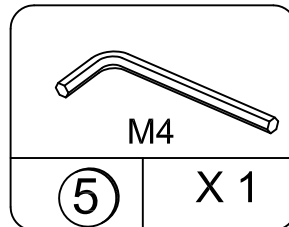


WASHER
TTL8014

Not actual size

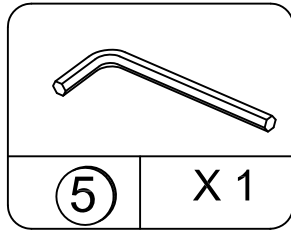
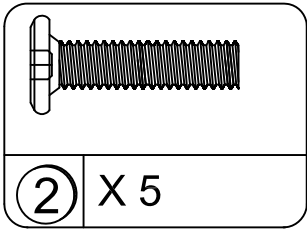


WALL ANCHOR
TTL8002

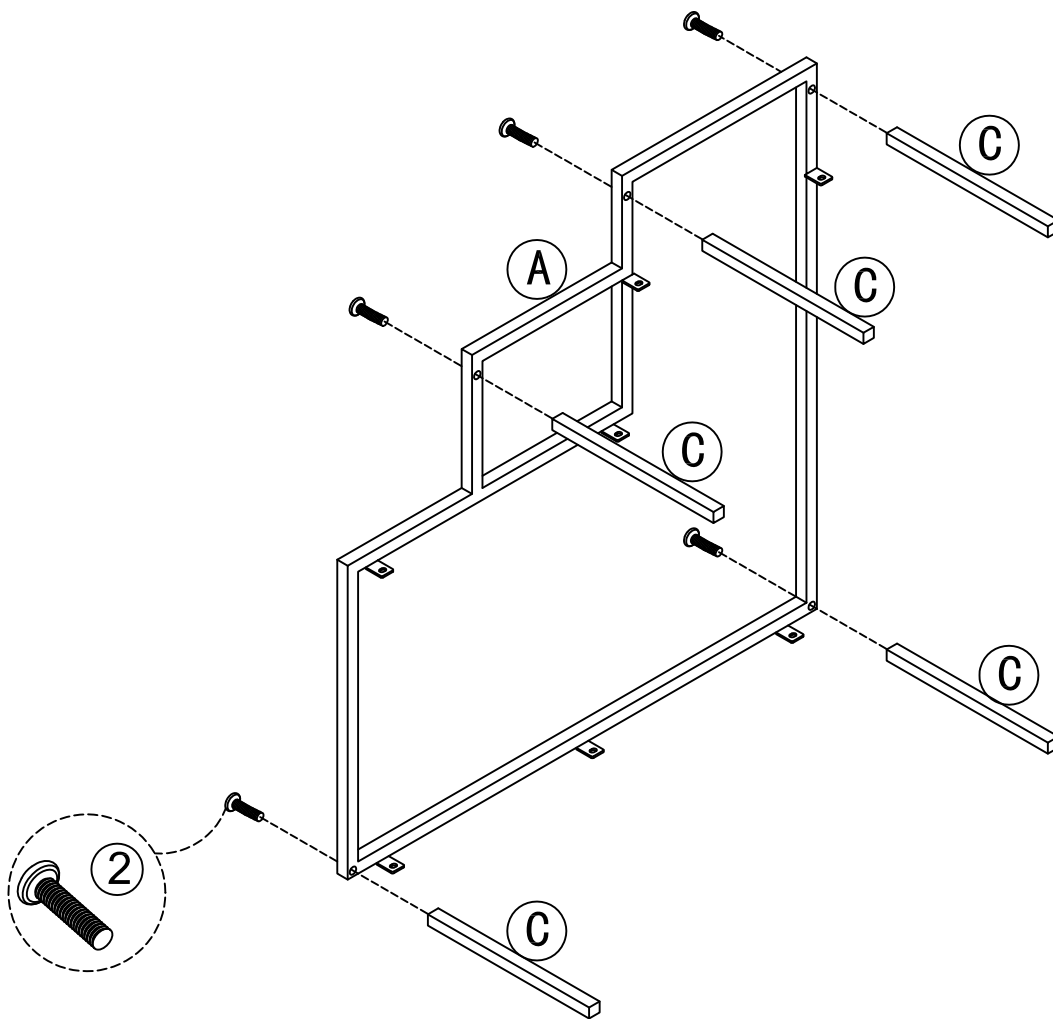


HEX KEY
TTL5003

STEP 1

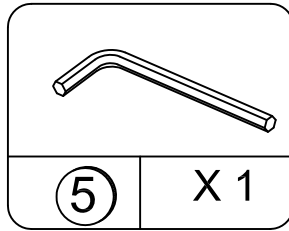
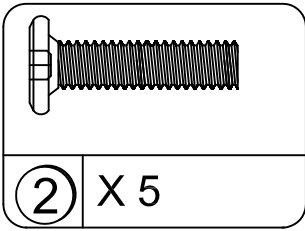


- Attach (C) to (A) as below shown.

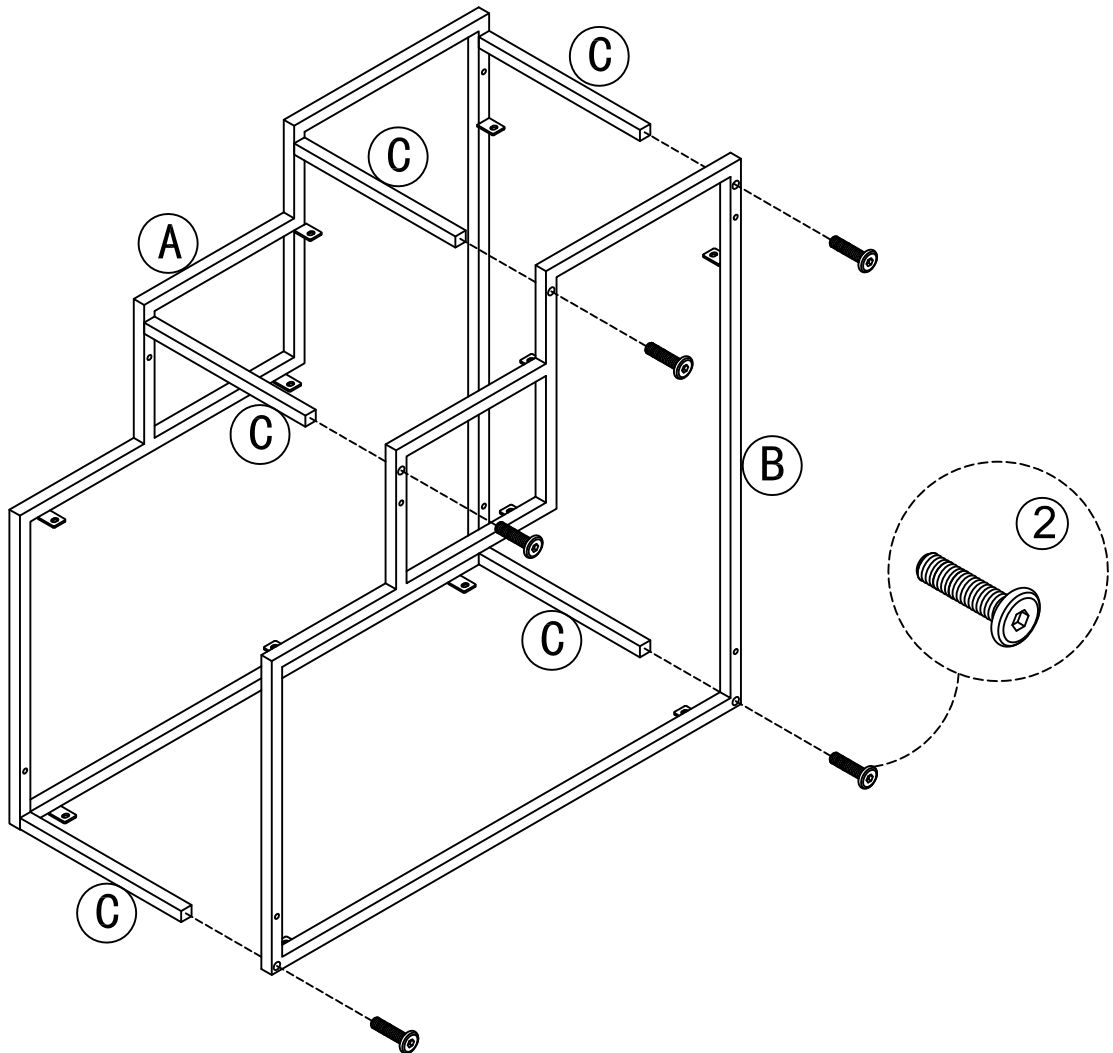


* raw edges are shaded

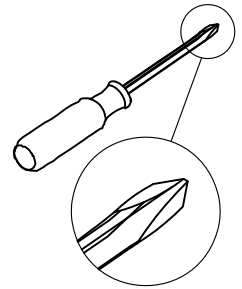
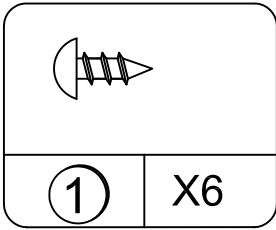
STEP 2



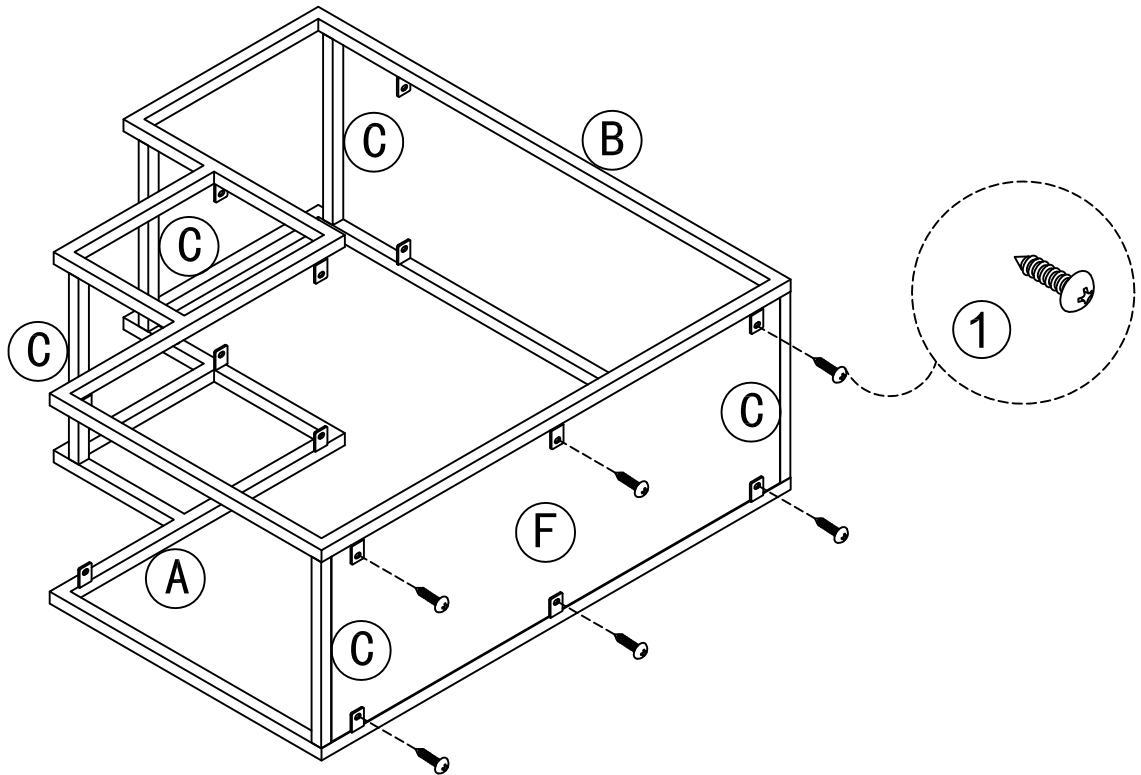
- Attach (B) to pre-assembled unit as below shown.



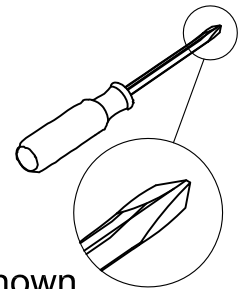
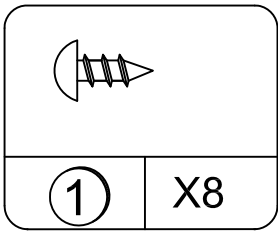
STEP 3



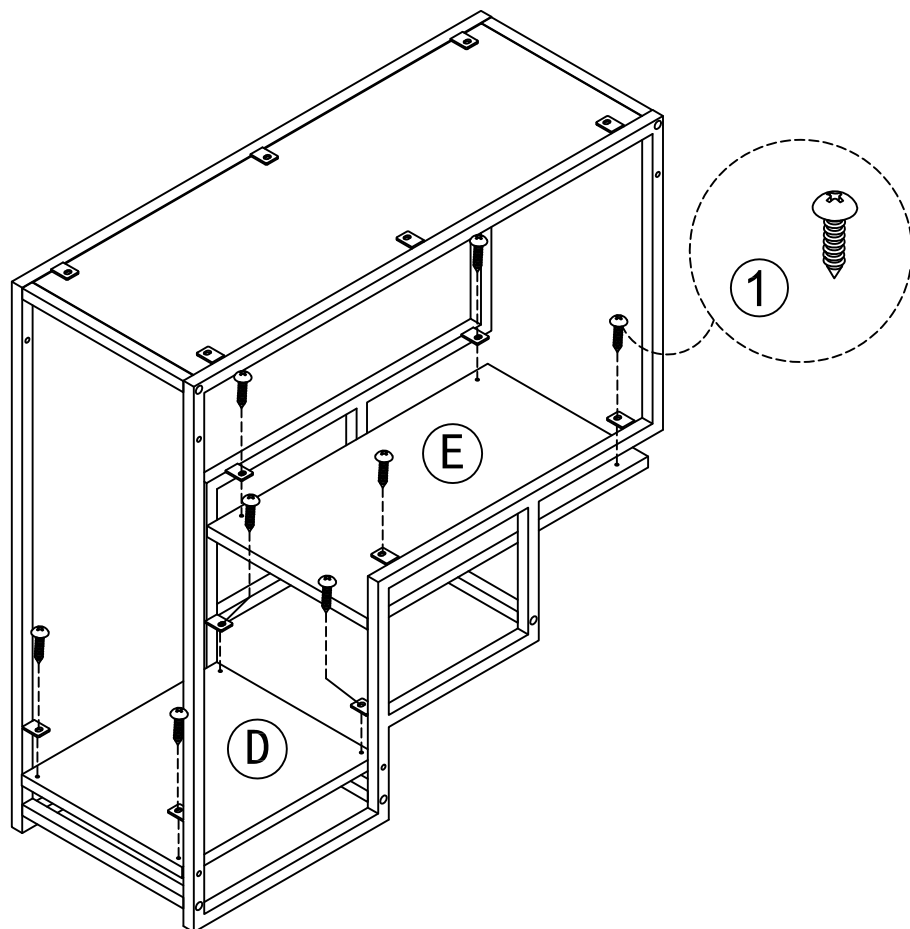
- Attach (B) to pre-assembled unit as below shown.



STEP 4



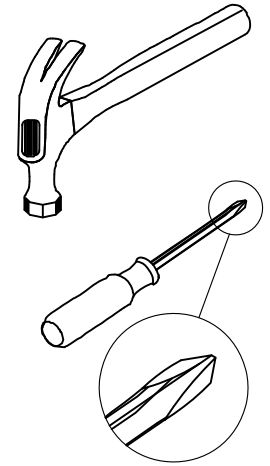
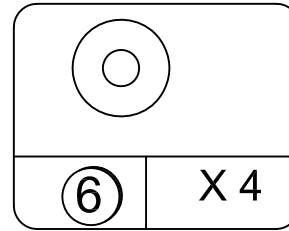
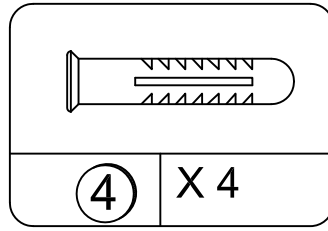
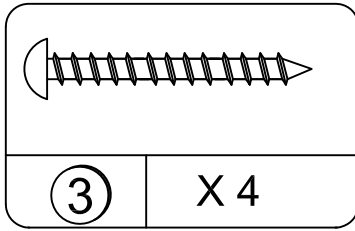
- Attach (D)&(E) to pre-assembled unit as below shown.



CAUTION
Please make sure all bolts are securely tightened. Failure to do so may result in collapse of unit, property damage or injury.

* raw edges are shaded

STEP 5



Note: This unit can be put on the ground or secure to the wall for using, below two options are for secure this unit to the wall.

OPTION 1: Attachment into a wall stud (preferred method)

Using a stud finder, locate a stud in the wall. Place your unit against the wall, with holes of this unit aligned in this location.

To make driving the screw easier, you can drill a 1/8" diameter pilot hole (3mm) through the holes of this unit into the stud.

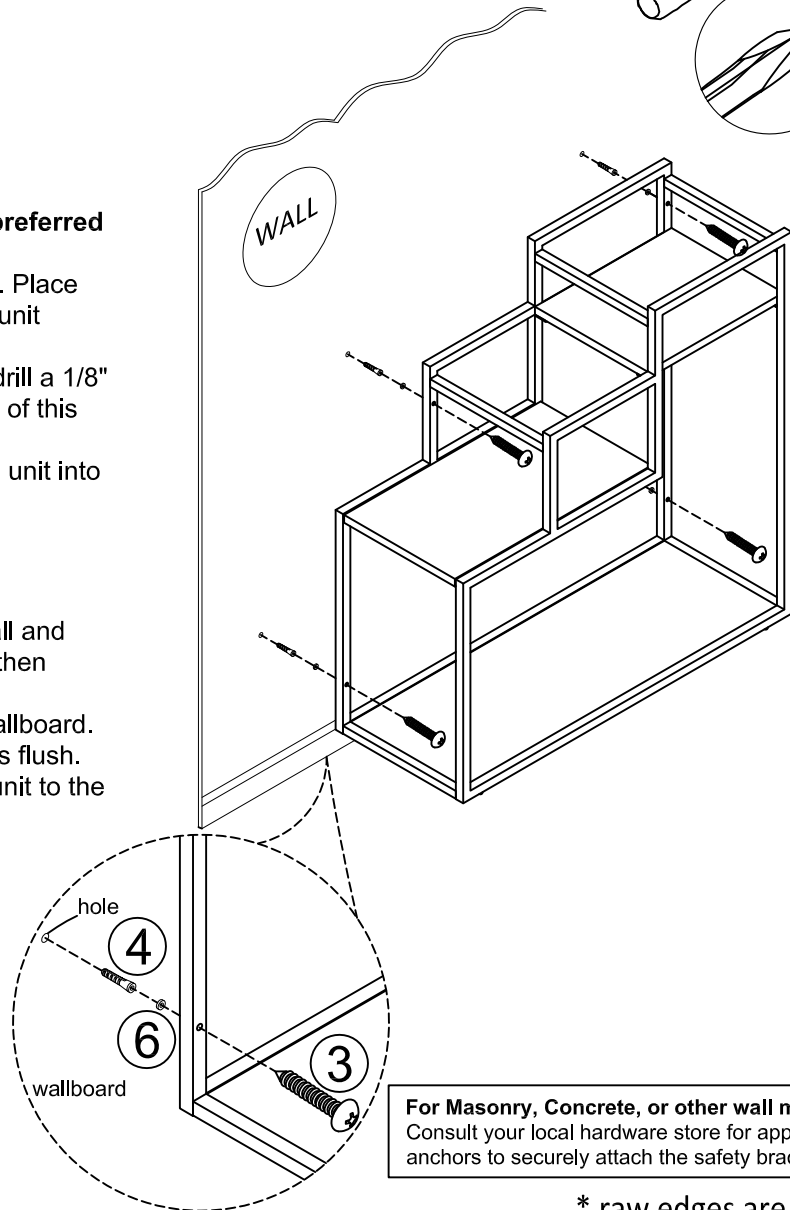
Drive the screw (3) through the holes of this unit into the wall stud.

OPTION 2: Attachment into drywall

Locate your unit where desired against a wall and mark the wall through the holes of this unit, then move your unit aside.

Drill a 3/16" diameter hole (5mm) into the wallboard.

Tap the wall anchor (4) into the hole until it is flush. Move your unit into location and fasten the unit to the wall anchor (4) with the screw (3).

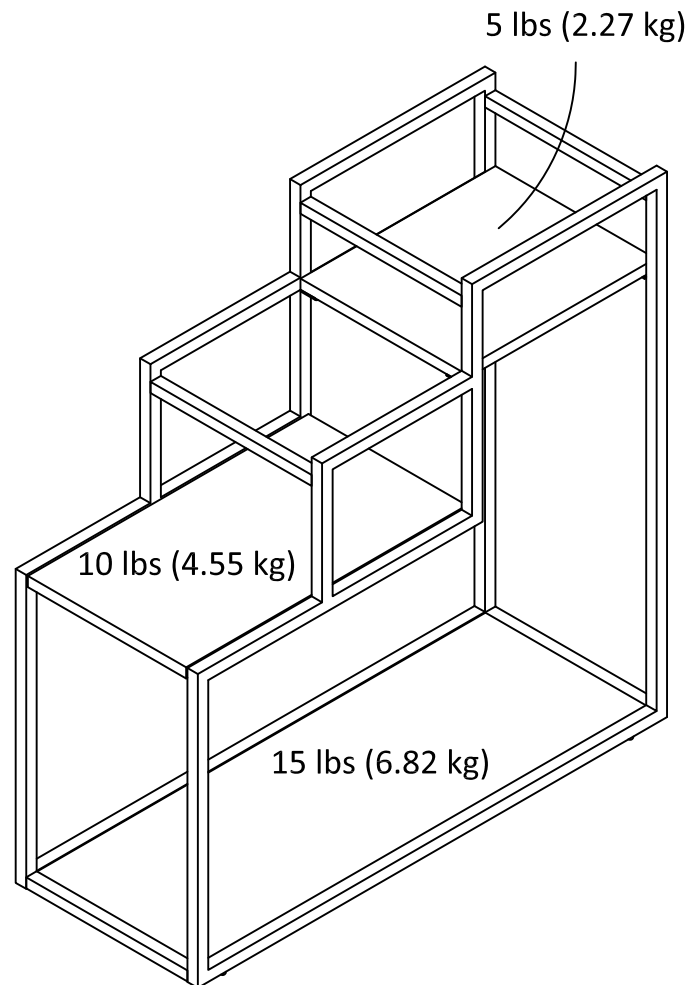


For Masonry, Concrete, or other wall materials: Consult your local hardware store for appropriate anchors to securely attach the safety bracket.

* raw edges are shaded

Maximum Loads

This unit has been designed to support the maximum loads shown. Exceeding these load limits could cause sagging, instability, product collapse, and/or serious injury.



Warning: Risk of injury to persons - do not place a television on this furniture. This furniture is not approved for use with a television.

Certificate of Conformity

1. This certificate applies to the Dorel Home Furnishings, Inc. product identified by this instruction manual.
2. This certificate applies to compliance of this product with the CPSC Ban on Lead-Containing Paint (16 CFR 1303).
3. This product is distributed by: Dorel Home Furnishings, Inc.
410 East First Street South
Wright City, MO 63390
636-745-3351
4. Site of Manufacture: Zhejiang, China
5. See front page of instruction manual for date of manufacture.

Register your product to receive the following:



- * New trend details - sneak peek on what's new
- * Surveys - have a voice within our community
- * Exclusive deals and discount codes
- * Quick and easy replacement part service

To register your product, visit ameriwoodhome.com

5 Star Rating



Visit your local retailer's website, rate your purchased product and leave us some feedback!

We would like to extend a big "Thank You" to all of our customers for taking the time to assemble this Ameriwood Home product, and to give us your valuable feedback.

*Thank
You!*

Cubierta Delantera

Este libro de instrucciones contiene información **IMPORTANTE** de seguridad. Por favor lea y manténgalo para referencia en el futuro.

No Regrese este producto! Comuníquese con nuestro amigoso equipo de servicio al cliente para obtener ayuda.

Llámenos al: 1-800-489-3351 (Gratis) Lunes - Viernes 9am - 5pm CST

Visitar: www.ameriwoodhome.com

PRECAUCION

Este mueble puede volcarse y causar graves heridas y/o muerte.

Anclar el mueble a un poste de madera en la pared (si esto se requiere).

No Permita que los niños monten el mueble.

Mantenga los artículos más pesados en los cajones de abajo.

Consejos Útiles (página 2)

- Abra su artículo en el área donde usted planea utilizarlo para evitar levantar y moverlo menos
- Identificar, ordenar y contar las piezas antes de intentar ensamblar
- Las clavijas de compresión se golpean con un martillo
- Las diapositivas están marcadas con una R (derecha) y L (izquierda) para la colocación correcta
- Asegúrese de que siempre este el punto localizado en la parte superior de bloqueador de leva este volteado hacia borde exterior
- Utilizar todos los clavos para el panel de atrás y distribuirlos por igual
- El panel de atrás debe utilizarse para asegurarse de que la unidad quede fija y firme
- No use químicas fuertes ni limpiadores abrasivos en este artículo
- Nunca empuje, tire ni arrastre los muebles

Antes de Que Empieces (página 3)

- Lea cuidadosamente cada paso y siga el orden correcto

- Separar y contar todas sus piezas y hardware

- Dése suficiente espacio para el proceso de ensamble

- Tenga las siguientes herramientas: destornillador de cabeza plana, #2 cabeza Phillips

Destornillador y martillo

- Precaución: Si usa un taladro electrónico o un destornillador eléctrico para atornillar, por favor asegúrese que deje de atornillar cuando el tornillo este apretado. Fallar hacer esto puede causar barrer el tornillo.

Sistema de fijar el bloqueo de leva (página 3)

Este sistema de fijar el bloqueo de leva sera usado en todo el proceso ensamble.

Español

Identificación de los Paneles (Página 4)

Este no es el tamaño real

- (A) Marco lateral
- (B) Marco lateral
- (C) Riel
- (D) Panel superior
- (E) Repisa fija
- (F) Repisa fija

Página 7

Ate (C) a (A) como se muestra abajo.

Página 8

Ate (B) a la unidad montada como se muestra abajo.

Página 9

Ate (F) a la unidad montada como se muestra abajo.

Página 10

Ate (D)&(E) a la unidad montada como se muestra abajo.

ADVERTENCIA

Asegúrese de que los tornillos estén bien apretados. No hacerlo, puede resultar en derrumbe de mueble, daño del producto o lesión personal.

Página 12**CARGA MAXIMA**

Esta unidad ha sido diseñada para soportar la carga máxima anotada. El exceder estos límites puede causar inestabilidad, colapsarse y/o causar serias lesiones.

ADVERTENCIA: Riesgo de lesiones a las personas - no coloque un televisor sobre muebles. Este mueble no está aprobado para su uso con un televisor.

Página 13

Registre su producto para recibir lo siguiente:

- * Detalles de nuevas tendencias - Vístazo a lo nuevo
- * Encuestas - alee su voz entre su comunidad
- * Códigos de ofertas y descuentos exclusivos
- * Fácil y rápido servicio de partes de remplace

Para registrar su producto, visite ameriwoodhome.com

Clasificación de 5 estrellas

Visite el sitio web de su tienda local, califique su comprado y denos sus comentarios!

Nos gustaría enviar un gran "Agradecimiento" a todos nuestros clientes por tomarse el tiempo de ensamblar este producto de Ameriwood Home, y por darnos sus valiosos comentarios.

Gracias

Número de referencia de la bolsa de herrajes:

21970868COM0TL

Lista de Piezas (Página 6)

Tamaño real

- (1) Tornillo
- (2) Tornillo
- (3) Tornillo
- (4) Ancla de pared
- (5) Llave En L
- (6) Arandela

NOTA: esta unidad se puede poner en el suelo o a la pared para usar, abajo hay dos opciones para obtener esta unidad a la pared.

OPCIÓN 1: Datos adjuntos en un poste de la pared (método preferido)

El uso de un detector de vigas, localice un Studin la pared. Coloque la unidad contra la pared, con el soporte de esta unidad alineados en esta ubicación.

Para hacer la conducción más fácil el tornillo, se puede perforar un agujero piloto de 1/8 "de diámetro (3 mm) a través del soporte de esta unidad en el pie derecho.

Conducir el tornillo (3) a través del soporte de esta unidad en el poste de la pared.

OPCIÓN 2: Datos adjuntos en paneles de yeso

Localizar tu unidad donde se desee contra una pared y la marca de la pared a través de los agujeros de esta unidad, luego mueva su unidad de lado.

Perfore un agujero de 3 / 16 "de diámetro (5mm) en el panel. Toque el anclaje de pared (4) en el agujero hasta que se descarga.

Mueva su unidad en ubicación y sujetar la unidad para el anclaje de pared (4) con el tornillo (3).

Para mampostería, hormigón u otros materiales de la pared:

Consulte a su ferretería local para los anclajes apropiados para fijar firmemente el soporte de seguridad.

Couverture Avant

CE LIVRET D'INSTRUCTION CONTIENT DES INFORMATIONS **IMPORTANTES** SUR LA SÉCURITÉ.
VEUILLEZ LIRE ET GARDER POUR UNE RÉFÉRENCE FUTURE

Ne retournez pas ce produit! Contactez notre équipe de service à la clientèle amicale d'abord pour obtenir de l'aide.

Appelez-nous: 1-866-452-4081 (sans frais) du Lundi au Vendredi de 9h à 17h Heure Centrale

Visitez: www.systembuild.com

ATTENTION

Le meuble peut basculer et causer des blessures graves ou la mort.

Ancrer le meuble à une planche murale dans le mur (si indiqué).

Ne laissez pas les enfants grimper sur le meuble.

Placez les articles lourds sur les étagères ou dans les tiroirs inférieurs.

Astuces Utiles (page 2)

-Ouvrez votre article dans la zone que vous prévoyez de le garder pour moins de levage lourd

-Identifier, trier et compter les pièces avant d'essayer d'assembler

-Les goujons de compression sont taraudés avec un Marteau

-Les glissières sont marquées d'un R (droit) et d'un L (gauche) pour un bon placement

-Assurez-vous toujours de faire face la pointe situé sur le haut de la Serrure de Came vers le bord extérieur

-Utiliser tous les clous fournis pour le panneau arrière et les répartir également

-Le panneau arrière doit être utilisé pour vous assurer que votre appareil est robuste

-N'utilisez pas de produits chimiques agressifs ou de nettoyeurs abrasifs sur cet appareil

-Ne jamais pousser, tirer, ou faire glisser votre meuble

Avant de Commencer (page 3)

-Lisez attentivement chaque étape et suivez le bon ordre

-Séparez et comptez toutes vos pièces et matériaux

-Donnez-vous suffisamment de place pour l'assemblage

-Avoir les outils suivants: tournevis à tête plate, #2 tournevis Phillips, et Marteau

-Attention: Si vous utilisez une perceuse électrique ou un tournevis électrique pour visser, veuillez à ralentir et arrêter lorsque la vis est bien serrée. Le non-respect de cette consigne peut endommager la vis.

Système de Fixation de Came (page 3)

Ce Système de Fixation de Came sera utilisé tout au long de l'assemblage

Français

Identification des matériaux (Page 4)

Pas de taille réelle

(A) CÔTÉ CADRE

(B) CÔTÉ CADRE

(C) RAIL

(D) DESSUS

(E) TABLETTE FIXE

(F) TABLETTE FIXE

Page 7

Fixez (C) a (A) comme indiqué ci-dessous.

Page 8

Fixez (B) a l'unité assemblé de l'étape précédente comme indiqué ci-dessous.

Page 9

Fixez (F) a l'unité assemblé de l'étape précédente comme indiqué ci-dessous.

Page 10

Fixez (D)&(E) a l'unité assemblé de l'étape précédente comme indiqué ci-dessous.

ATTENTION

Veillez vous assurer que tous les boulons sont serrés solidement. Le non respect de cet avertissement peut provoquer l'effondrement du produit, des dommages matériels ou des blessures.

Page 12

CHARGES MAXIMALES

Ce meuble a été conçu pour supporter les charges maximales indiquées. En excédant ces limites de charge, le meuble pourrait devenir instable, s'effondrer, et/ou causer des blessures graves.

AVERTISSEMENT : Risque de blessure corporelle - ne pas placer une télévision sur ce meuble. Ce meuble n'est pas approuvé pour une utilisation avec une télévision.

Page 13

Enregistrez votre produit pour recevoir les éléments suivantes:

* Détails sur les nouvelles tendances - un aperçu sur les nouveautés

* Sondages - avoir une voix au sein de notre communauté

* Offres exclusives et codes promo

* Service de pièces de rechange rapide et facile

Pour enregistrer votre produit, visitez systembuild.com

5 Étoiles

Visitez le site Web de votre détaillant local, évaluez votre produit acheté et laissez-nous quelques commentaires !

Nous tenons à offrir un grand "Merci" à tous nos clients pour avoir pris le temps d'assembler ce produit "Systembuild", et de nous donner vos commentaires précieux.

Merci

Numéro de référence du sac de quincaillerie:
21970868COM0TL

Liste des pièces (Page 6)

Taille réelle

(1) VIS

(2) BOULON

(3) VIS

(4) ANCRAGE MURAL

(5) CLÉ HEXAGONALE

(6) RONDELLE

Note: cette unité ne peut être mis sur le terrain ou obtenir le mur d'utilisation ci - dessous deux options pour assurer cette unité pour le mur.

OPTION 1: Fixation sur un montant mural (méthode préférée)

L'utilisation un détecteur de clous, de localiser un clou dans le mur. place ton unité contre le mur, avec des trous de cette unité alignées dans cet endroit.

afin de rendre la conduite fait plus facile, vous pouvez percer un trou pilote de 1 / 8 po de diamètre (3 mm) par les trous de cette unité dans l'étalon.

conduire la vis (3) par les trous de cette unité dans le mur étalon.

OPTION 2: Fixation dans une cloison sèche

localiser votre unité où souhaitée contre un mur et mark le mur par les trous de cette unité, alors bouge ton unité de côté.

percer un trou de 3 / 16 po de diamètre (mm) dans le plâtre. taper le mur ancre (4) dans le trou qu'il est riche.

bougez votre unité en location et attachez l'unité au mur ancre (4) avec la vis (3).

Pour la maçonnerie, béton ou d'autres matériaux de mur:

Consultez votre magasin local de matériel pour les ancrages appropriés pour fixer le support de sécurité en toute sécurité.