

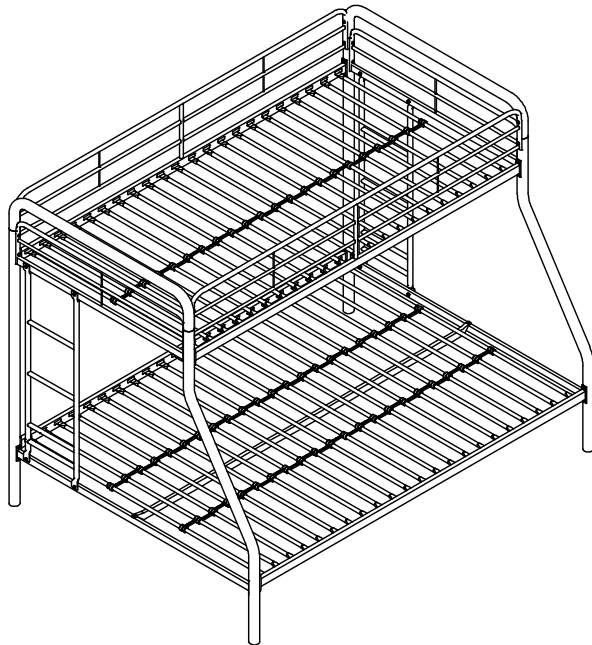


# 5418296

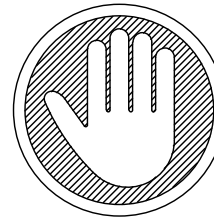
## Metal Bunk Bed

Twin/Full  
*Pink*

Weight Limit:  
Upper Bed: 200 Lbs / 91 Kgs  
Lower Bed: 450 Lbs / 204 Kgs



**Thank you for purchasing from DHP!**



**DO NOT RETURN TO THE STORE !**

If parts are missing or damaged, we will gladly ship your replacement parts free of charge.

Visit [www.dhpfurniture.com/eng/support-home](http://www.dhpfurniture.com/eng/support-home)  
or call Toll-Free **1-800-267-1739**

**Date of Purchase**

**Lot Number**



THIS INSTRUCTION BOOKLET CONTAINS **IMPORTANT** SAFETY INFORMATION. PLEASE READ AND KEEP FOR FUTURE REFERENCE.

## Warranty Information

DHP warrants this product to be free from defects in material and workmanship and agrees to remedy any such defect. This warranty covers one year from the date of original purchase. This is solely limited to the repair or replacement of defective parts and assembly labor is not included.

This warranty does not apply to any product which has been improperly assembled, subjected to misuse or abuse or which has been altered or repaired in any way. Liability for consequential damages is excluded to the extent exclusion is permitted by law. This warranty gives you specific legal rights and you may also have other rights which vary from state to state.

To obtain warranty service, purchaser must present original bill of sale. Components repaired or replaced are warranted through the remainder of the original warranty period only. The defective components will be repaired or replaced without charge, subject to the terms and conditions described above.

Visit [www.dhpfurniture.com](http://www.dhpfurniture.com) to view the limited warranty valid in the U.S. and Canada.

## Contact Us!

For help with assembly, identifying parts, product information or to order parts, please contact us:

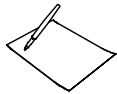


[cs@dhpfurniture.com](mailto:cs@dhpfurniture.com)



**1-800-267-1739**

Monday - Friday, 9:00 am - 5:00 pm (Eastern Time)



**DHP Consumer Services**

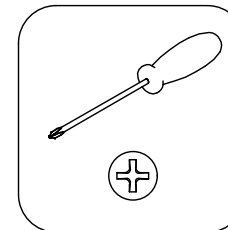
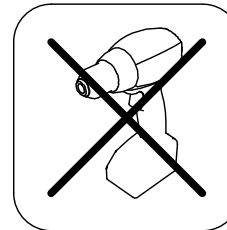
12345 Albert Hudon, Suite 100,  
Montreal, Quebec, Canada H1G 3L1

## Read Before Beginning Assembly

- Call our toll free number if you need assistance.
- Work in a spacious area and near where the unit will be used, preferably on a carpet, or use a piece of the cardboard packaging to protect your floor and product.
- Recommended # of people needed for assembly: **2** (however it is always better to have an extra hand). Estimated assembly time is **1.5** hours.
- Make sure all parts are included. Most parts are labeled or stamped on the raw edge.
- Read each step carefully. It is very important that each step of instruction is performed in the correct order. If these steps are not followed in sequence, assembly difficulties will occur.

## Caution

- This product is designed for home use and not intended for commercial use.
- This product contains small components. Please ensure that they are kept away from small children.
- Do not use power tools to assemble your furniture. Power tools may strip or damage the parts.
- You will need a phillips headed screwdriver to assemble this product.



# Register your product and enter to win!

By registering your product with us, you will automatically be entered in our quarterly contest for a chance to win some amazing prizes.

## Benefits:

Take a few minutes to register your product to improve your experience with DHP and receive the following:

- Exclusive information on new products
- Special offers and promotions
- Helpful tips on how to make the most of your product

**Register your product to see what the prize for this quarter is!**

## How to register:

Scan me to take me there!



[www.dhpfurniture.com/eng/register](http://www.dhpfurniture.com/eng/register)

## Follow us:

For easy access to updates on trends, new products, contests and promotions from DHP, follow us on:



[www.facebook.com/DorelHomeProducts](http://www.facebook.com/DorelHomeProducts)



[www.twitter.com/DHPfurniture](http://www.twitter.com/DHPfurniture)



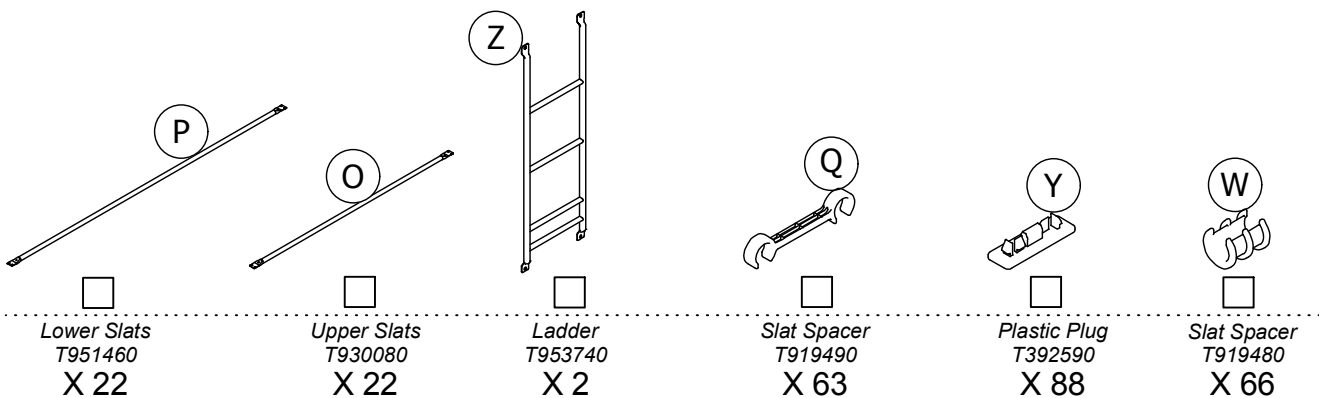
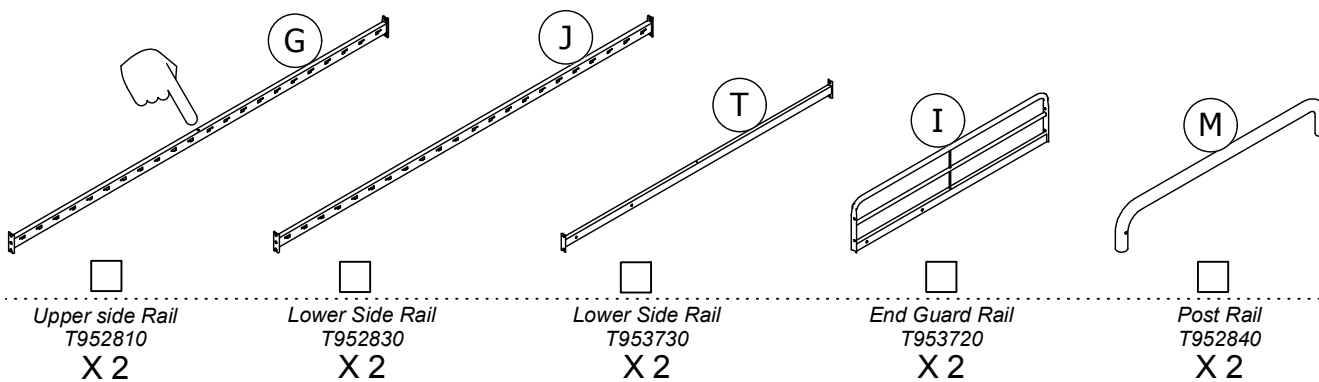
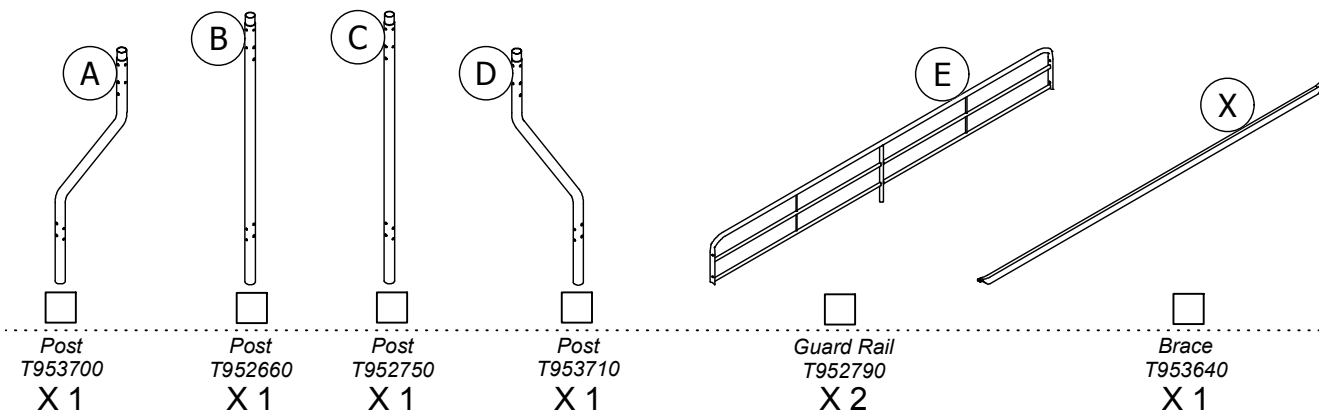
[www.pinterest.com/dhpfurniture](http://www.pinterest.com/dhpfurniture)

**Thank you for purchasing a DHP product. We hope it provides many years of service to you. 😊**

Note: Product must be registered in the same quarter as the purchase. See [www.dhpfurniture.com/eng/register](http://www.dhpfurniture.com/eng/register) for contest rules.

# Parts

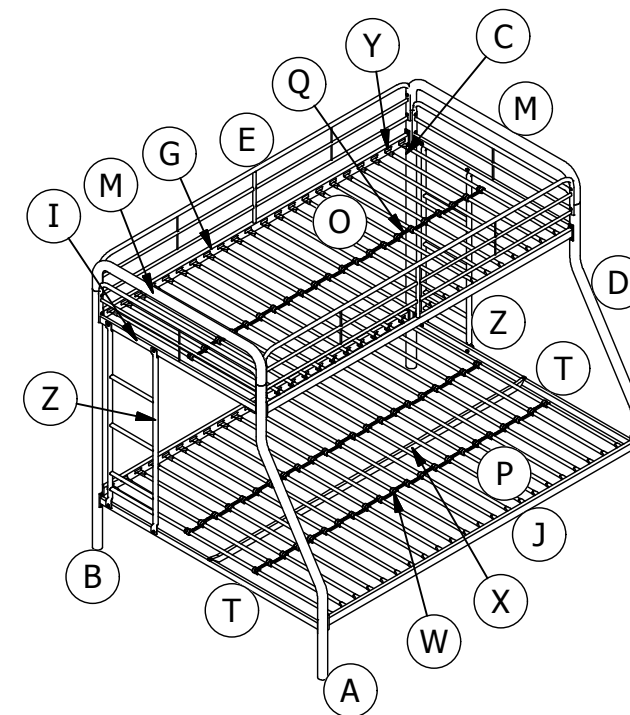
Replacement Parts, Visit [www.dhpfurniture.com/eng/support-home](http://www.dhpfurniture.com/eng/support-home)



**!** All in 1 big box!

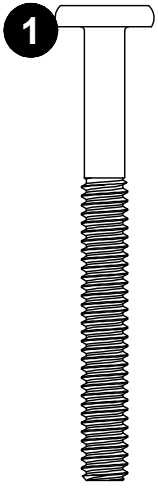
**!** There are inner box(es) that include components required to complete this assembly.

Before you throw the package, please use the Check Box to identify the parts and ensure that you have all the parts needed for the assembly.

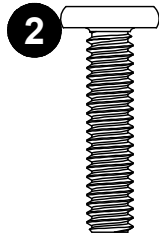


# Hardware Pack

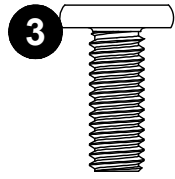
Hardware Pack #: T5418096-09



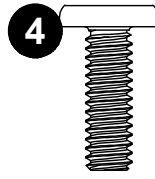
1/4" X 2 3/8"  
X 2



1/4" X 1 1/16"  
X 8



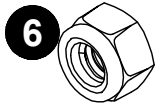
5/16" X 3/4"  
X 16



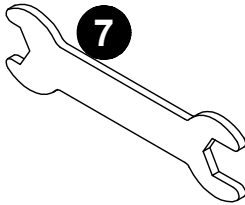
1/4" X 3/4"  
X 24



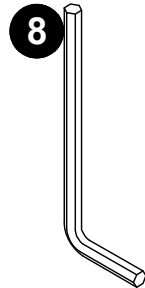
ST 4.2 X 14mm  
X 2



1/4"  
X 8



Wrench  
X 1



4mm  
X 1



Please do not completely tighten all the hardware, until the entire assembly is complete, unless otherwise indicated in the step-by-step instructions.



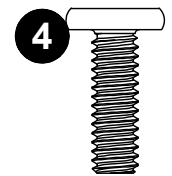
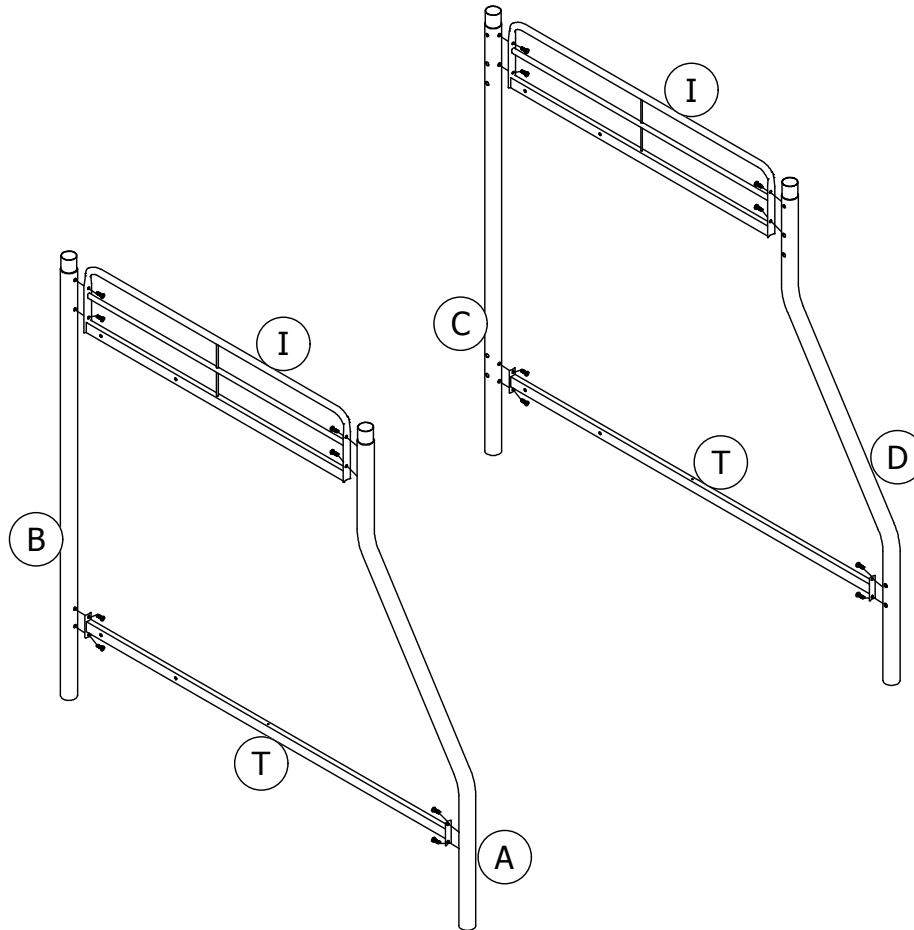
The screw(s), bolt(s) to be used at each step are shown in actual size in the lower right corner of the page.

# Step 1

Attach **I** to **A/B** and **C/D** with **4**.

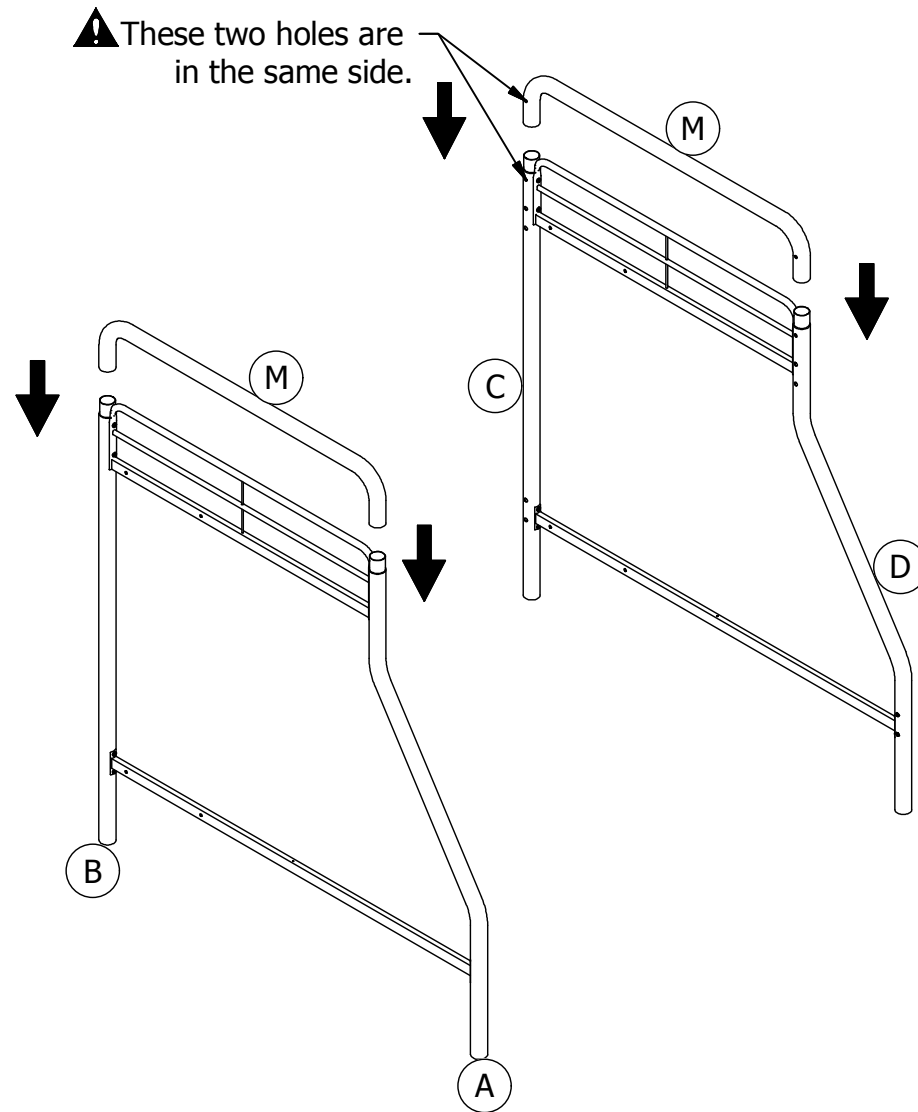
Attach **T** to **A/B** and **C/D** with **4**.

Please do not completely tighten the bolts of Part **I** & **T**, in order to easily assemble Parts **M** in **Step 2**.

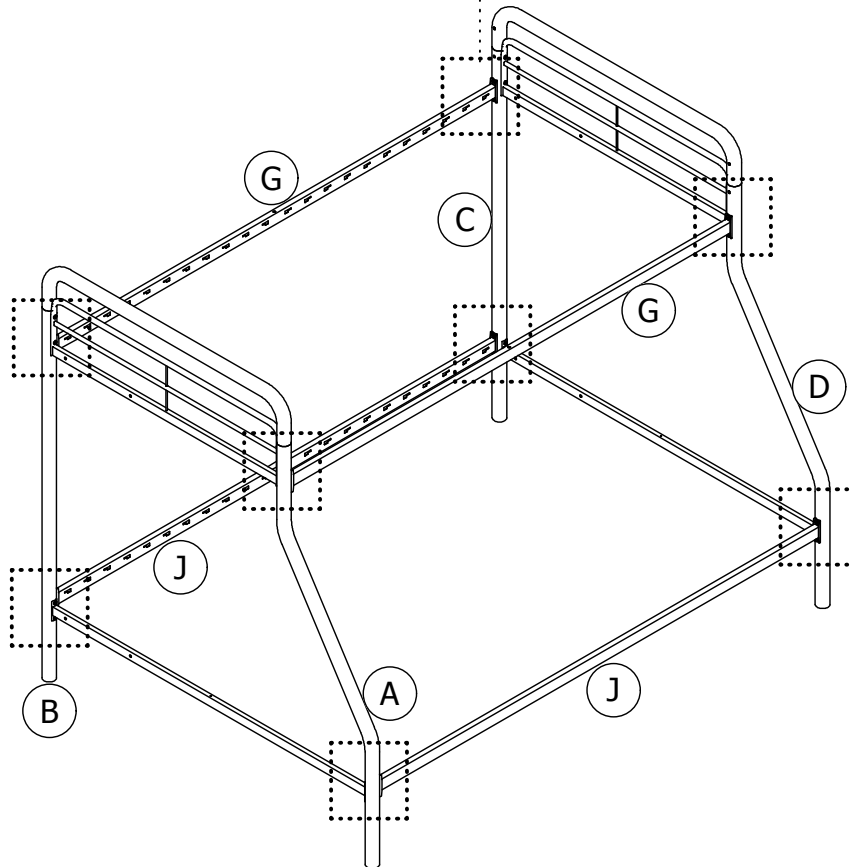
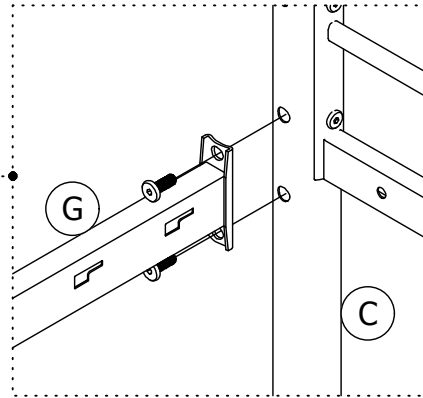
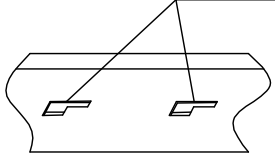


## Step 2

Insert **M** x 2 onto **A/B** and **C/D**, then properly tighten the BOLTS from **Step 1**.



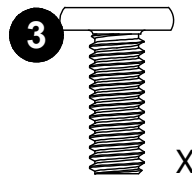
⚠ Wide side of the slot should be facing up!



## Step 3

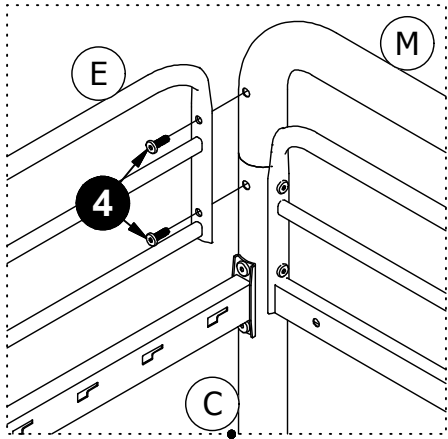
Attach **G** x 2 to **B/C** and **A/D** with **3**.

Attach **J** x 2 to **B/C** and **A/D** with **3**.

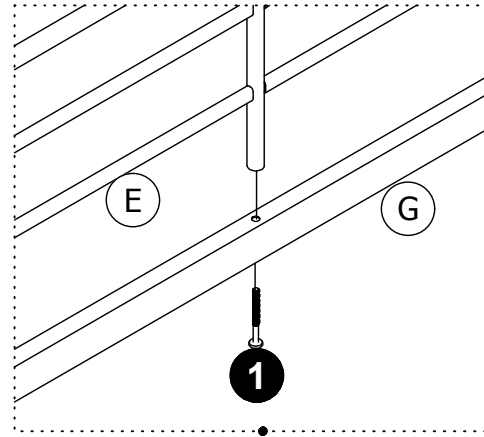


X 16

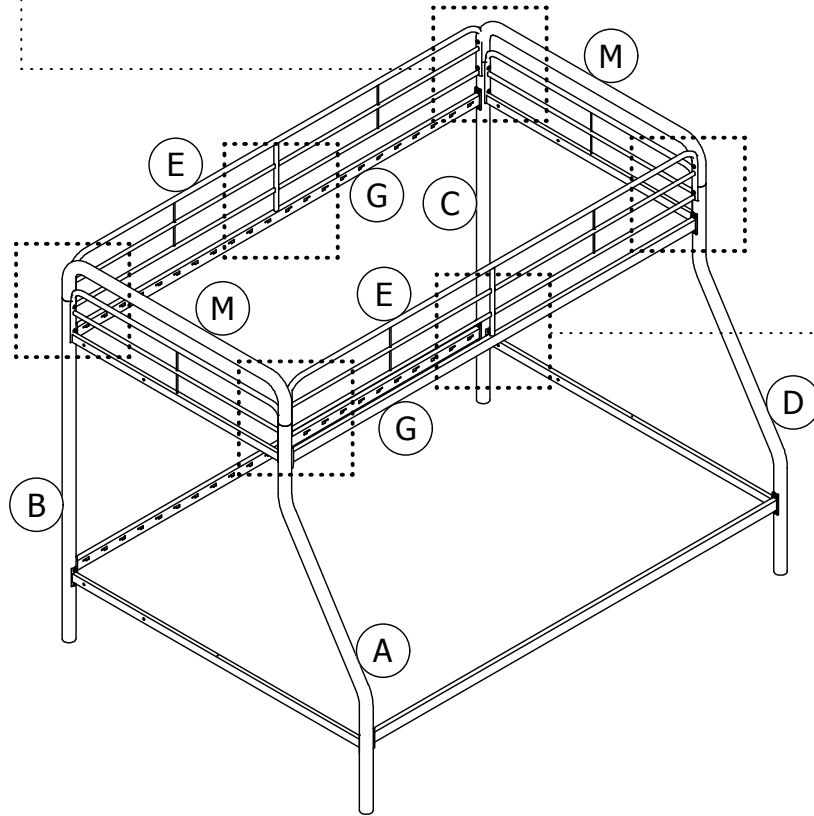




4.1



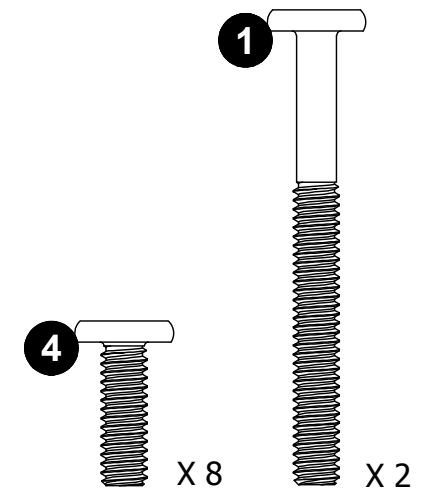
4.2

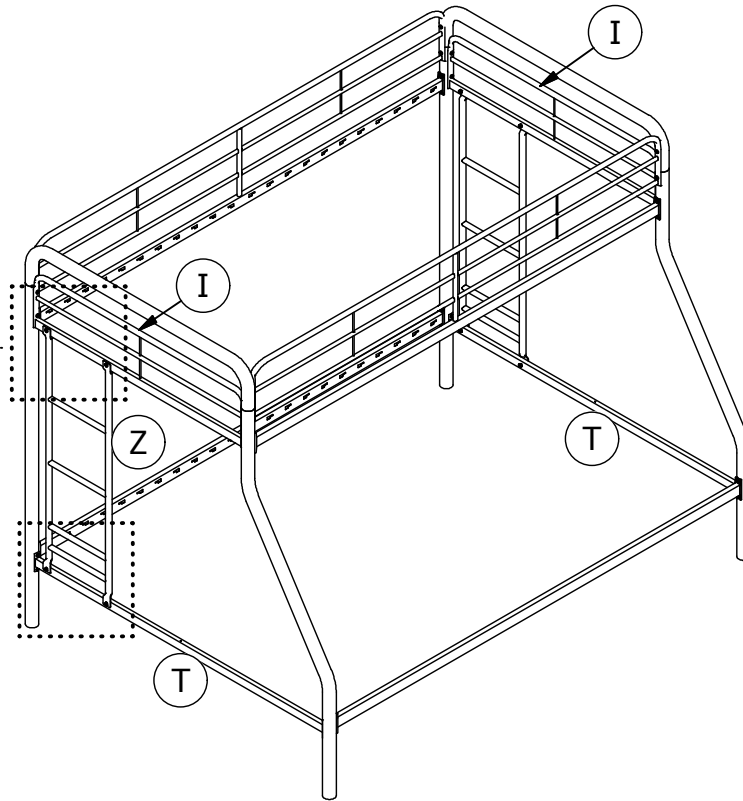
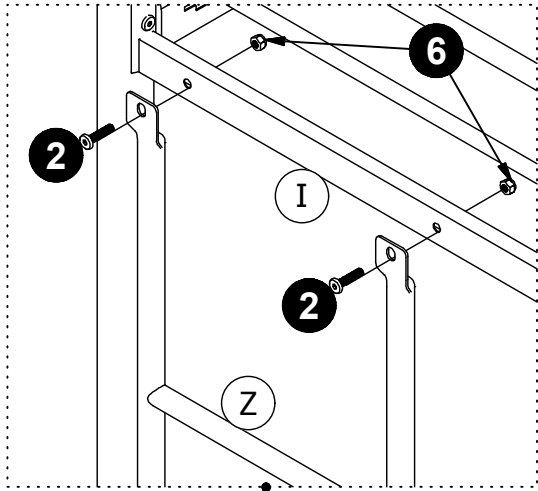


## Step 4

4.1 Attach E x 2 to A/D/M and B/C/M with 4.

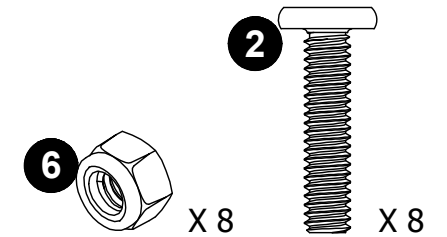
4.2 Then attach E x 2 to G x 2 with 1.





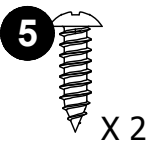
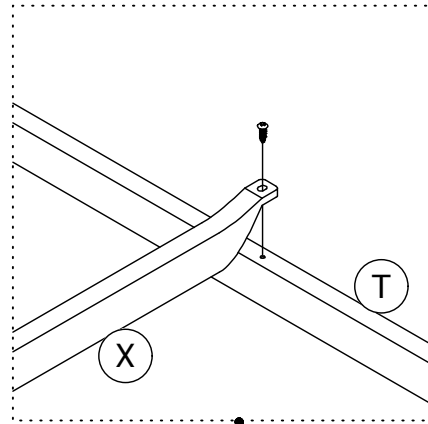
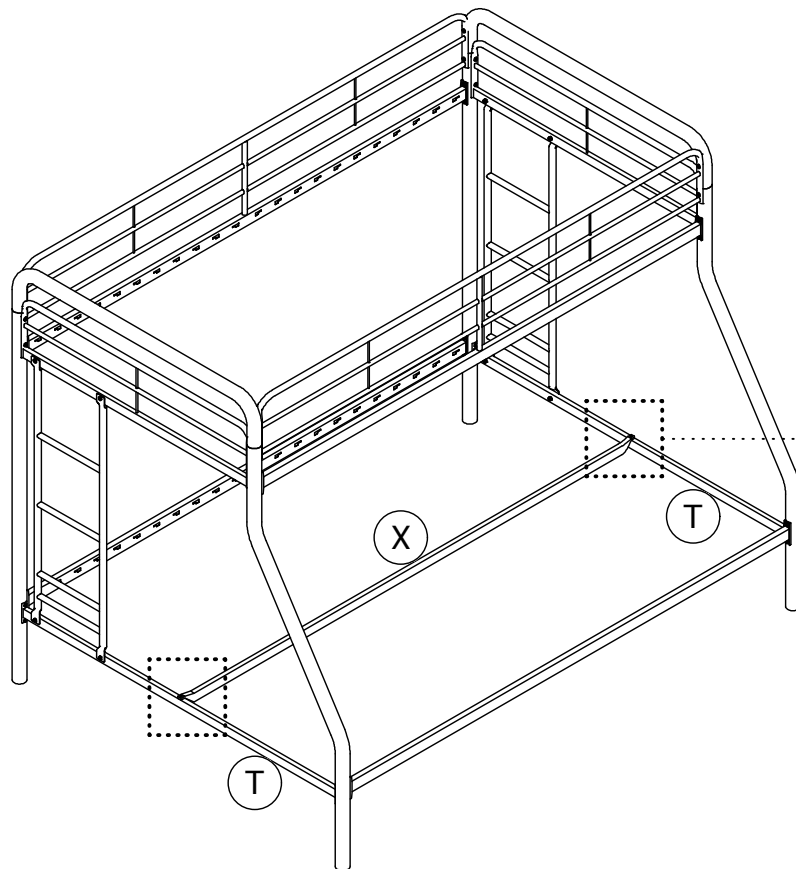
# Step 5

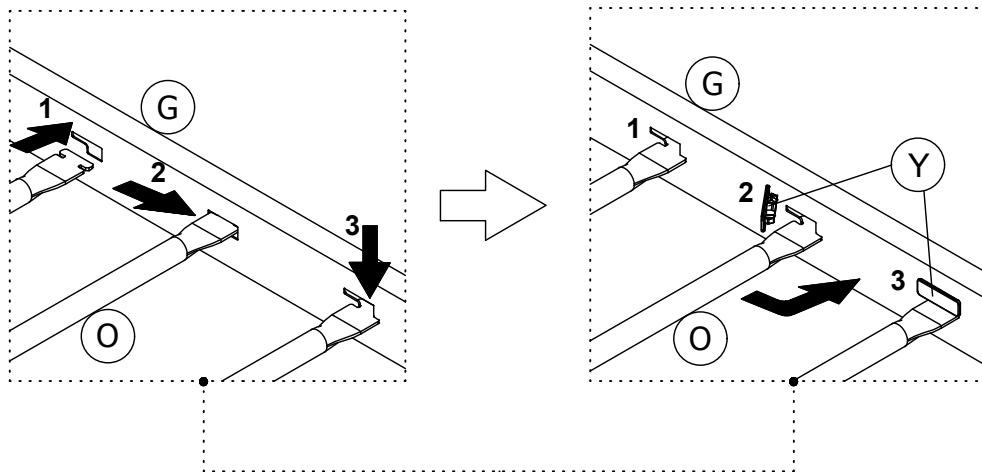
Attach **Z x 2** to **I x 2** and **T x 2** with **2** and **6**.



# Step 6

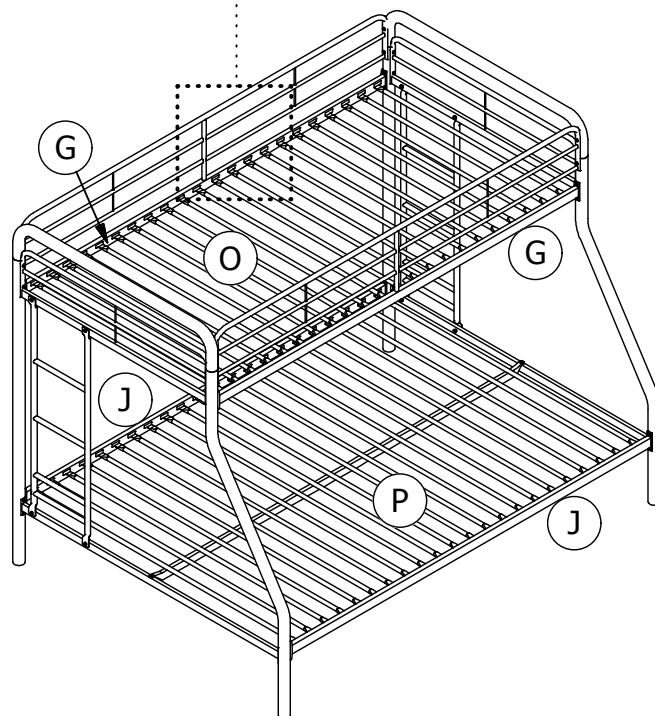
Attach **X** to **T** x 2 with **5**.

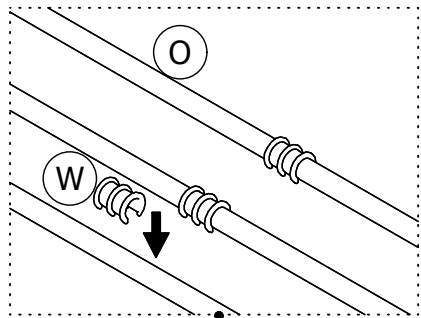




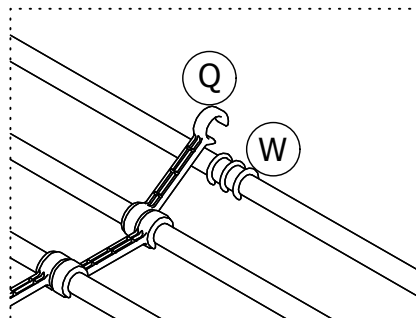
## Step 7

Insert **O** into **G** as illustrated. Then lock **O** into place with **Y**.  
 Insert **P** into **J** as illustrated. Then lock **P** into place with **Y**.

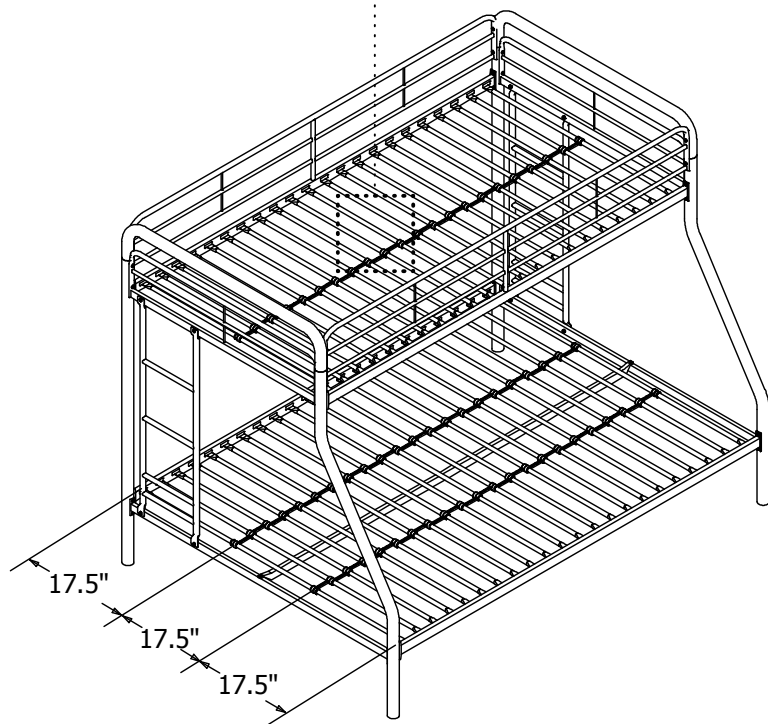




**8.1**



**8.2**



## Step 8

**8.1** Attach **W** to **O/P**.

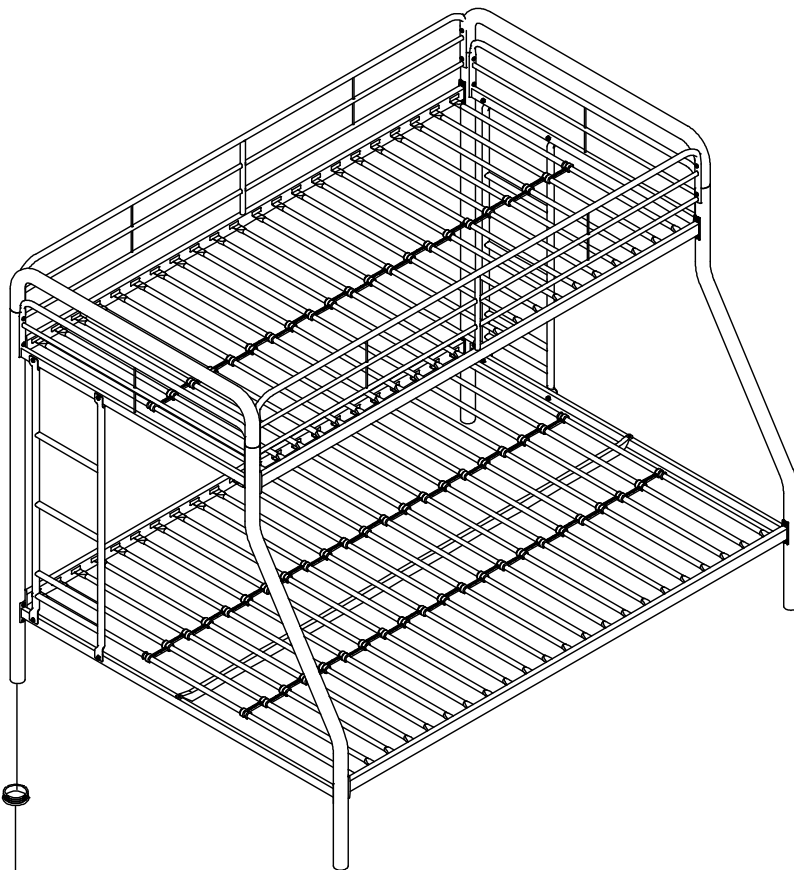
**8.2** Attach **Q** to **W** alternating left and right.

For better performance, attach the Slat Spacers **Q** at equal spaces.

(Approximately = 17.5 inches or 445 mm for lower bed).



Weight Limit: Upper Bed: 200 Lbs / 91 Kgs  
Lower Bed: 450 Lbs / 204 Kgs



End Cap  
T393990  
X 4

## Helpful Hints

- Move your new furniture carefully, with two people lifting and carrying the unit to its new location.
- Your DHP furniture can be disassembled and reassembled to move.
- Clean the product with your favorite furniture polish and soft cloth. DO NOT use harsh chemicals or abrasive cleaners.

# WARNINGS for Bunk Bed

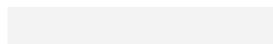
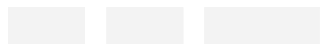
- Follow the information on the warnings appearing on the upper bunk end structure and on the carton. Do not remove warning label from bed.
- Always use the recommended size mattresses or mattress supports, or both, to help prevent the likelihood of entrapment or falls.
- Use only a twin mattress which is 74"-75" long and 37 1/2"-38 1/2" wide on upper bunk and a full mattress which is 74"-75" long and 53 1/2"-54 1/2" wide on lower bunk.
- Surface of mattress must be at least 5 in. (127 mm) below the upper edge of guardrails.
- Do not allow children under 6 years of age to use the upper bunk.
- Periodically check and ensure that the guardrail, ladder, and other components are in their proper position, free from damage, and that all connectors are tight.
- Do not allow horseplay on or under the bed and prohibit jumping on the bed.
- Prohibit more than one person on upper bunk.
- Always use the ladder for entering and leaving the upper bunk.
- Do not use substitute parts. Contact the manufacturer or dealer for replacement parts.
- Replacements parts, including additional guardrails, may be obtained from DHP.
- Use of a night light may provide added safety precaution for a child using the upper bunk.
- Always use guardrails on both long sides of the upper bunk. If the bunk bed will be placed next to the wall, the guardrail that runs the full length of the bed should be placed against the wall to prevent entrapment between the bed and wall.
- The use of water or sleep flotation mattresses is prohibited.
- Do not use risers under this product.
- STRANGULATION HAZARD-Never attach or hang items to any part of the bunk bed that are not designed for use with the bed; for example, but not limited to, hooks, belts and jump ropes.
- Keep these instructions for future reference.

# 5418296 Metal Bunk Bed

Twin/Full  
Rosa

Fecha de compra

Número de lote



**Gracias por su compra DHP!**

## Registra tu producto y participa para ganar!

Al registrar tu producto con nosotros participarás automáticamente en nuestro concurso trimestral con la oportunidad de ganar increíbles premios.

### Beneficios:

Con tan sólo tomarte unos minutos para registrar tu producto y mejorar tu experiencia con DHP puedes obtener:

- Información exclusiva sobre nuevos productos
- Ofertas y promociones
- Consejos útiles sobre cómo utilizar al máximo tu producto

Registra tu producto y descubre cual es el premio para este trimestre!

### Como registrarse:

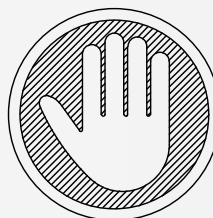
Escanea el Código QR o visítanos en [www.dhpfurniture.com/eng/register](http://www.dhpfurniture.com/eng/register)

Síguenos en: [www.facebook.com/DorelHomeProducts](http://www.facebook.com/DorelHomeProducts) |

[www.twitter.com/DHPfurniture](http://www.twitter.com/DHPfurniture) | [www.pinterest.com/dhpfurniture](http://www.pinterest.com/dhpfurniture) para tener acceso a información actualizada sobre tendencias, nuevos productos, concursos y promociones de DHP.

Gracias por comprar un producto DHP. Esperamos que este le proporcione muchos años de servicio.

**Nota:** El producto debe ser registrado en el mismo trimestre en el que se realiza la compra. Visite [www.dhpfurniture.com/eng/register](http://www.dhpfurniture.com/eng/register) para más detalles acerca de este concurso.



## NO LO REGRESE A LA TIENDA !

Si le faltan piezas o las que se incluyen están dañadas, con mucho gusto le enviaremos sus piezas de reemplazo sin cargo extra.

Visite [www.dhpfurniture.com/spa/support-home](http://www.dhpfurniture.com/spa/support-home) o llame gratis al **1-800-267-1739**



ESTE INSTRUCTIVO CONTIENE INFORMACION **IMPORTANTE** DE SEGURIDAD. POR FAVOR LEA Y GUARDE PARA SU REFERENCIA FUTURA.

## Garantía

DHP garantiza que este producto está libre de defectos de material y de fabricación, comprometiéndose a corregirlos en caso de ser hallados. Esta garantía es válida por un año a partir de la fecha de compra original. Esta se limita únicamente a la reparación o reemplazo de partes defectuosas (no incluye la mano de obra).

Esta garantía no aplica para productos que hayan sido ensamblados incorrectamente, sujetos a algún tipo de maltrato o abuso, alteración o reparación. Responsabilidad por daños consecuentes está excluida en la medida de exclusión permitida por la ley. Esta garantía le brinda derechos legales e igualmente es posible que usted tenga otros derechos, los cuales pueden variar de Estado a Estado.

Para obtener el servicio de garantía, debe presentar la factura original de su compra. Los componentes reparados o reemplazados están garantizados durante el periodo original de la garantía. Las partes defectuosas serán reparadas o reemplazadas sin cargo extra y sujetas a los términos y condiciones descritos anteriormente.

Visite [www.dhpfurniture.com](http://www.dhpfurniture.com) para ver la garantía limitada válida en E.U. y Canadá.

## Contáctenos!

Para solicitar ayuda con el ensamblaje, identificación de partes, información del producto o simplemente ordenar otras partes, dirijase a:

- [cs@dhpfurniture.com](mailto:cs@dhpfurniture.com)
- 1-800-267-1739 / Lunes - Viernes / 9:00 am - 5:00 pm (hora del este)
- DHP Servicios al Cliente  
12345 Albert Hudon, Suite 100, Montréal, Québec, Canada, H1G 3L1



## Lea antes de comenzar a ensamblar

- Llame a nuestro número gratuito si necesita asistencia.
- Trabaje en un área espaciosa y cerca de donde su producto será utilizado, preferiblemente sobre una alfombra o utilice el cartón del empaque para proteger su piso y su producto.
- El número de personas recomendadas para el montaje de este producto es: **2** (sin embargo es recomendable contar con ayuda adicional). Tiempo estimado de ensamble es **1.5** horas.
- Asegúrese de que todas las partes están incluidas. La mayoría de las partes están etiquetadas o selladas en los bordes.
- Lea cada paso cuidadosamente. Es muy importante que cada paso de las instrucciones sea realizado en el orden correcto. Si estos pasos no se siguen en secuencia, pueden ocurrir dificultades durante el ensamble.

## Precauciones

- Este producto está diseñado para uso doméstico y no para uso comercial.
- **ADVERTENCIA PARA NIÑOS PEQUEÑOS** - Este producto contiene componentes pequeños. Por favor asegúrese de que las piezas estén fuera del alcance de los niños.
- No utilice herramientas eléctricas para ensamblar su mueble. Este tipo de herramientas pueden rasgar o dañar las partes.

## Partes

Piezas de reemplazo, visite [www.dhpfurniture.com/spa/support-home](http://www.dhpfurniture.com/spa/support-home)



*Todo se incluye en 1 caja grande!*



*Hay 1 caja(s) interna(s) que incluyen los componentes necesarios para completar este ensamblaje.*



Antes de tirar este paquete, por favor utilice la Casilla de Verificación para identificar sus partes y garantizar de que cuenta con todas las piezas necesarias para el ensamblaje.

<b>A</b>	Poste: T953700
<b>B</b>	Poste: T952660
<b>C</b>	Poste: T952750
<b>D</b>	Poste: T953710
<b>E</b>	Barandal: T952790
<b>X</b>	Armazón: T953640
<b>G</b>	Barandilla superior: T952810
<b>J</b>	Barandilla inferior: T952830
<b>T</b>	Barandilla inferior: T953730
<b>I</b>	Barandal de extremo: T953720
<b>M</b>	Barandilla de poste: T952840
<b>P</b>	Tubos inferiores: T951460
<b>O</b>	Tubos superior: T930080
<b>Z</b>	Escalera: T953740
<b>Q</b>	Separador para tubo: T919490
<b>Y</b>	Cubiertas de plástico: T392590
<b>W</b>	Separador para tubo: T919480

## Paquete de componentes

*Paquete de componentes #: T5418096-09*



**Nota:** Por favor no apriete completamente las piezas hasta que el ensamblaje sea completado, a menos de que se indique específicamente en las instrucciones de paso a paso.

Los tornillo(s), perno(s) que se utilizarán en cada paso se muestran en tamaño real en la esquina inferior derecha de cada página.

## Instrucciones

### Paso 1

Una **I** en **A/B** y **C/D** con ④.

Una **T** en **A/B** y **C/D** con ④.

Por favor, no apretar completamente los pernos en Parte **I** & **T**, para facilitar el montaje de las Partes **M** en **Paso 2**.

### Paso 2

Insertar **M** x 2 en **A/B** y **C/D**, apriete completamente todos los PERNOS del **Paso 1**.

### Paso 3

Una **G** x 2 en **B/C** y **A/D** con ③.

Una **J** x 2 en **B/C** y **A/D** con ③.

### Paso 4

4.1 Una **E** x 2 en **A/D/M** y **B/C/M** con ④.

4.2 Luego une **E** x 2 en **G** x 2 con ①.

### Paso 5

Una **Z** x 2 en **I** x 2 y **T** x 2 con ② y ⑥.

### Paso 6

Una **X** en **T** x 2 con ⑤.

### Paso 7

Inserte **O** dentro de **G** y **H** como se indica. Luego bloquee **O** en su lugar con **Y**.

Inserte **P** dentro de **G** como se indica. Luego bloquee **P** en su lugar con **Y**.

### Paso 8

8.1 Una la parte **W** en **O**.

8.2 Una la parte **Q** en **W**.

Para un mejor rendimiento, instale los Espaciadores **Q** a distancias iguales (aproximadamente = 17.5 pulgadas o 445 mm para cama inferior).

## Consejos útiles

- Mueva sus muebles nuevos con cuidado, con dos personas levantando y llevando el aparato a su nueva ubicación.
- Sus muebles DHP se pueden desmontar y volver a ensamblar en caso de mudanza.
- Algunas partes han sido pre-ensambladas en este producto. Se encuentran ilustradas en esta página y disponibles para reemplazo.



Límites de peso: 200 Lbs / 91 Kgs en la cama superior; 450 Lbs / 204 Kgs en la cama inferior.



## Precaución

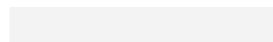
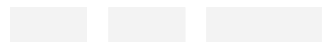
- Siga la información sobre las advertencias que aparecen en el extremo superior de la litera y en el empaque. No quite la etiqueta de advertencia de la cama.
- Utilice siempre el colchón del tamaño recomendado, el soporte del colchón recomendado, o ambos, para ayudar a prevenir la probabilidad de quedar atrapado o de caídas.
- Utilice solamente un colchón individual que sea 74"-75" de largo y 37"-38 1/2" de ancho en la cama superior y un colchón matrimonial que sea 74"-75" de largo y 53"-54" de ancho en la cama inferior.
- La superficie del colchón debe estar por lo menos a 5" (127 mm) por debajo del borde superior de las barandillas.
- No permita que los niños menores de 6 años de edad utilicen la cama superior.
- Compruebe y asegúrese periódicamente de que la barandilla, la escalera y otros componentes están en su posición apropiada, libre de daños, y que todos los conectores están apretados.
- No permita jugar en o debajo de la cama y prohíba saltar en la cama.
- Utilice siempre la escalera para subir y bajar de la cama superior.
- Prohíba a más de una persona en la cama superior.
- No utilice piezas sustitutas. Entre en contacto con DHP para las piezas de reemplazo.
- Las piezas de repuesto, incluyendo barandillas adicionales, pueden ser obtenidas en DHP.
- El uso de una lámpara de noche puede proporcionar más seguridad para un niño que utilice la cama superior.
- Utilice siempre las barandillas en ambos lados largos de la cama superior. Si la litera es colocada contra la pared, la barandilla lateral debe ser colocada de igual forma contra la pared para prevenir quedar atrapado entre la cama y la pared.
- Se prohíbe el uso de colchones de agua.
- No utilice elevadores para cama con este producto.
- **Peligro de estrangulación:** nunca ate o cuelgue artículos de ninguna parte de la litera que no hayan sido diseñados para utilizar con esta; por ejemplo pero sin limitarse a, ganchos, correas y cuerdas de saltar.
- Guarde estas instrucciones para futura referencia.

# 5418296 Metal Bunk Bed

Twin/Full  
Rose

Date d'achat

Numero de lot



**Merci d'avoir acheté un produit de DHP !**

## Enregistrez votre produit et participez pour gagner!

En enregistrant votre produit chez nous, vous êtes automatiquement inscrit dans notre concours trimestriel avec la chance de gagner des prix incroyables.

### Avantages:

Vous pouvez améliorer votre expérience avec DHP en prenant quelques minutes pour enregistrer votre produit et vous obtiendrez:

- Des informations exclusives sur les nouveaux produits
- Offres et promotions
- Des conseils utiles sur la façon d'utiliser le plus de votre produit

Enregistrez votre produit pour savoir le prix du trimestre!

### Comment s'inscrire:

Scannez le code QR ou visitez-nous au [www.dhpfurniture.com/eng/registrer](http://www.dhpfurniture.com/eng/registrer)

Suivez-nous sur:

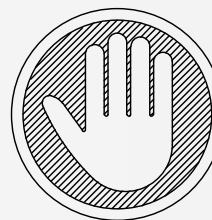
[www.facebook.com/DorelHomeProducts](http://www.facebook.com/DorelHomeProducts) [www.twitter.com/DHPfurniture](http://www.twitter.com/DHPfurniture)

[www.pinterest.com/dhpfurniture](http://www.pinterest.com/dhpfurniture)

pour faciliter l'accès à l'information à jour sur les tendances, les nouveaux produits, les concours et les promotions de DHP.

Merci d'avoir acheté un produit de DHP. Nous espérons qu'il vous donnera de nombreuses années de service.

**Remarque:** Le produit doit être enregistré dans le même trimestre où l'achat est effectué. Visitez [www.dhpfurniture.com/eng/registrer](http://www.dhpfurniture.com/eng/registrer) pour plus de détails sur ce concours.



## NE RETOURNEZ PAS AU MAGASIN !

Si une pièce est manquante ou endommagée, nous vous expédierons avec plaisir vos pièces de remplacement gratuitement.

Visitez [www.dhpfurniture.com/fre/supprot-home](http://www.dhpfurniture.com/fre/supprot-home) ou appelez au **1-800-267-1739**



CE FEUILLET CONTIENT DES INFORMATIONS DE SÉCURITÉ **IMPORTANTES**. S'IL VOUS PLAÎT LIRE ET CONSERVER POUR RÉFÉRENCE ULTÉRIEURE.

## Garantie

DHP garantit que ce produit est exempt de tout vice de matériaux et de fabrication et s'engage à remédier à un tel défaut. Cette garantie couvre un an à compter de la date d'achat originale. Cela se limite uniquement à la réparation ou au remplacement des pièces défectueuses. Aucun travail de montage n'est inclus.

Cette garantie ne s'applique pas aux produits qui ont été mal assemblés, soumis à des abus ou qui ont été modifiés ou réparés de n'importe quelle sorte. Cette garantie vous confère des droits spécifiques légaux et vous avez peut-être d'autres droits qui varient d'un Etat à l'autre.

Pour obtenir le service sous garantie, l'acheteur doit présenter la facture originale. Les composants réparés ou remplacés sont garantis jusqu'à la fin de la période de garantie initiale uniquement. Les composants défectueux seront réparés ou remplacés sans frais, sous réserve des conditions décrites ci-dessus.

Visitez [www.dhpfurniture.com](http://www.dhpfurniture.com) pour voir la garantie limitée, valide aux États-Unis et au Canada.

## Contact

Besoin d'aide pour assembler, identifier des pièces, s'informer sur le produit, ou pour commander des pièces, contactez-nous :

- [cs@dhpfurniture.com](mailto:cs@dhpfurniture.com)
- 1-800-267-1739 / Lundi - Vendredi / 9:00 am - 5:00 pm (Heure de l'Est)
- DHP Services à la Clientèle  
12345 Albert Hudon, Suite 100, Montréal, Québec, Canada, H1G 3L1

## Avant de commencer l'assemblage

- Si vous avez besoin d'aide, appelez notre service à la clientèle sans frais.
- Travailler dans un endroit spacieux et près du lieu où l'unité sera utilisée, préférablement sur un tapis, ou sur un morceau de l'emballage pour protéger le plancher et le produit.
- Nombre de personnes recommandé pour l'assemblage: **2** (cependant il vaut mieux toujours d'avoir une main supplémentaire). Le temps d'assemblage estimé est de **1.5** heures.
- Assurez-vous que toutes les pièces sont incluses. La plupart des pièces sont étiquetées ou estampées sur le côté non fini.
- Lire attentivement chaque étape avant de débiter. Il est très important que chaque étape de montage soit exécutée dans le bon ordre pour éviter des difficultés lors de l'assemblage.

## Précaution

- Ce produit est conçu pour un usage domestique et n'est pas destiné à des fins commerciales.
- **AVERTISSEMENT POUR LES JEUNES ENFANTS:** Ce produit contient des petits composants. S'il vous plaît assurez-vous qu'ils sont gardés loin des petits enfants.
- Ne pas utiliser d'outils électriques pour assembler votre mobilier. Les outils électriques risquent d'endommager les pièces.

## Pièces

Pièces de rechange, visitez [www.dhpfurniture/fre/support-home](http://www.dhpfurniture/fre/support-home)



*Tout dans 1 grosse boîte!*



*Il y a des boîtes intérieures qui contiennent les composants pour compléter l'assemblage.*



*Avant de jeter l'emballage, s'il vous plaît utiliser les cases à cocher pour identifier les pièces et assurez-vous que vous avez toutes les pièces nécessaires pour l'assemblage.*

<b>A</b>	Poteau: T953700
<b>B</b>	Poteau: T952660
<b>C</b>	Poteau: T952750
<b>D</b>	Poteau: T953710
<b>E</b>	Garde-corps: T952790
<b>X</b>	Entretoise : T953640
<b>G</b>	Rail supérieur: T952810
<b>J</b>	Rail inférieur: T952830
<b>T</b>	Longeron inférieur: T953730
<b>I</b>	Fin garde-corps: T953720
<b>M</b>	Rail de poteau: T952840
<b>P</b>	Lattes inférieures: T951460
<b>O</b>	Lattes supérieures: T930080
<b>Z</b>	Échelle: T953740
<b>Q</b>	Entretoise latte: T919490
<b>Y</b>	Bouchon de plastique: T392590
<b>W</b>	Entretoise latte: T919480

## Quincaillerie

Emballage coque #: **T5418096-09**



**Remarque:** Ne serrez pas complètement les boulons jusqu'à ce que l'ensemble est achevé, sauf indication contraire dans les instructions étape par étape.

les vis & les boulons utilisés dans chaque étape sont présentés en taille réelle dans le coin inférieur droit de la page.

# Instructions

## Étape 1

Attacher **I** à **A/B** et **C/D** avec ④.

Attacher **T** à **A/B** et **C/D** avec ④.

Veillez ne pas serrer complètement le boulon sur **I** & **T**, afin de faciliter l'assemblage de **M** dans l'**Étape 2**.

## Étape 2

Insérer **M** x 2 à **A/B** et **C/D**, serrez complètement tous les BOULONS de **Étape 1**.

## Étape 3

Attacher **G** x 2 à **B/C** et **C/D** avec ③.

Attacher **J** x 2 à **B/C** et **C/D** avec ③.

## Étape 4

4.1 Attacher **E** x 2 à **A/D/M** et **B/C/M** avec ④.

4.2 Puis attacher **E** x 2 à **G** x 2 avec ①.

## Étape 5

Attacher **Z** x 2 à **I** x 2 et **T** x 2 avec ② et ⑥.

## Étape 6

Attacher **X** à **T** x 2 avec ⑤.

## Étape 7

Insérez **O** dans **G** et **H**. Puis verrouiller **O** sur place avec **Y**.

Insérez **P** dans **G**. Puis verrouiller **P** sur place avec **Y**.

## Étape 8

8.1 Attacher **W** à **O**.

8.1 Attacher **Q** à **W**.

Pour une meilleure performance, fixer les entretoises **Q** à intervalles égaux (environ 17.5 pouces ou 445 mm pour le lit en bas).

## Conseils utiles

- Déplacez votre nouveau mobilier avec soin, nous recommandons deux personnes pour soulever et transporter le mobilier vers son nouvel emplacement.
- Votre mobilier DHP peut être démonté et ré-assemblé pour faciliter les déménagements.
- Certaines pièces ont été pré-assemblées pour ce produit. Ils sont illustrés sur cette page et disponibles pour le remplacement.



Limite de Poids: 200 Lbs / 91 Kgs sur le lit supérieur; 450 Lbs / 204 Kgs sur le lit inférieur.



## Avertissement

- Suivre les informations indiquées sur les avertissements paraissant au bout de la structure du lit superposé et sur la boîte. Ne pas enlever l'étiquette d'avertissement du lit.
- Utilisez toujours la grandeur recommandée de matelas, ou support de matelas, ou les deux pour aider à prévenir les risques possibles de coincage ou de chute.
- Pour le lit du haut, utilisez uniquement un matelas de 74 - 75 pouces de long par 37 ½ - 38 ½ pouces de large. Pour le lit du bas, utilisez uniquement un matelas de 74 - 75 pouces de long par 53 ½ - 54 ½ pouces de large.
- Pour le lit du haut, la surface du matelas doit être au moins à 5 pouces (127mm) sous le bord supérieur du garde-corps.
- Ne permettez pas des enfants de moins de 6 ans d'utiliser le lit du haut.
- Périodiquement, vérifiez et assurez-vous que les barres de sécurité, l'échelle et autres composantes sont à la bonne place, qu'ils ne sont pas endommagés et que tous les boulons et écrous sont bien serrés.
- Ne jouez pas sur ou sous le lit et ne sautez pas sur le lit.
- Interdire d'avoir plus de 2 personnes sur le lit supérieur.
- Utilisez toujours l'échelle pour monter ou descendre au lit du haut.
- Ne substituez pas de pièces. Communiquez avec DHP pour obtenir des pièces de rechange.
- Les pièces de rechange, y compris les garde-corps, peuvent être obtenues en contactant DHP.
- L'usage d'une lumière de nuit peut fournir une précaution supplémentaire lorsqu'un enfant utilise le lit du haut.
- Utilisez toujours les garde-corps sur les deux côtés du lit supérieur. Lorsque le lit superposé est placé le long d'un mur, le garde-corps du lit doit être contre le mur, afin de prévenir qu'un enfant se coince entre le mur et le lit.
- L'utilisation de matelas d'eau ou de matelas flottant est strictement interdite.
- Ne pas utiliser rehausser de lit sous ce produit.
- **Risque d'étranglement** - jamais installer ou accrocher des articles à n'importe quelle partie du lit superposé qui ne sont pas conçus pour une utilisation avec ce lit; par exemple, mais sans s'y limiter, des crochets, ceintures et corde à sauter.
- Conservez ces instructions pour référence ultérieure.