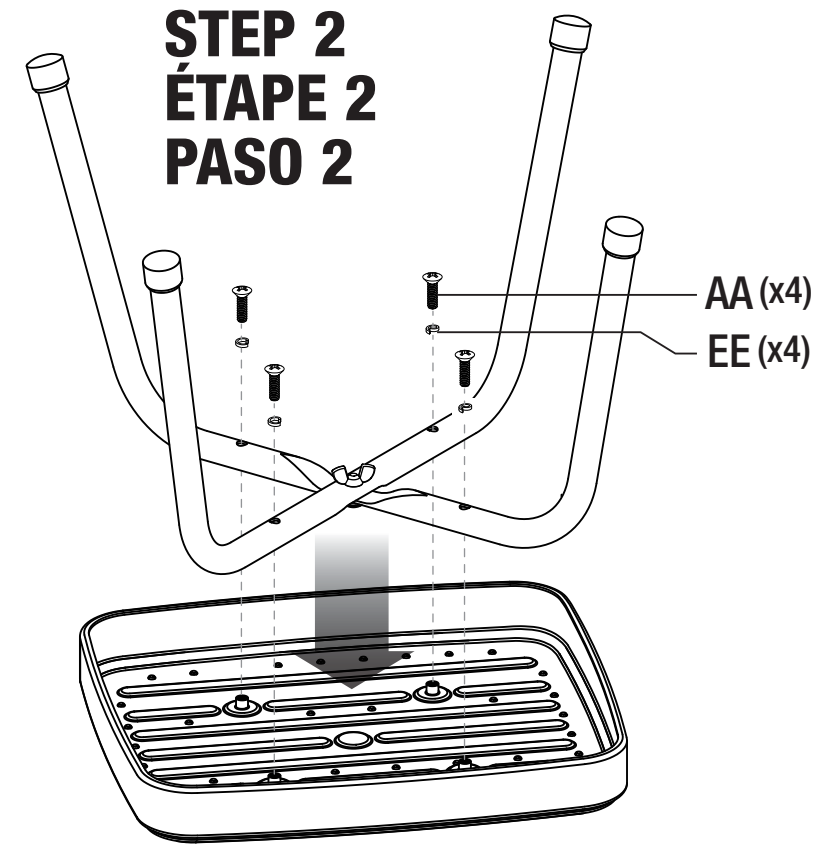




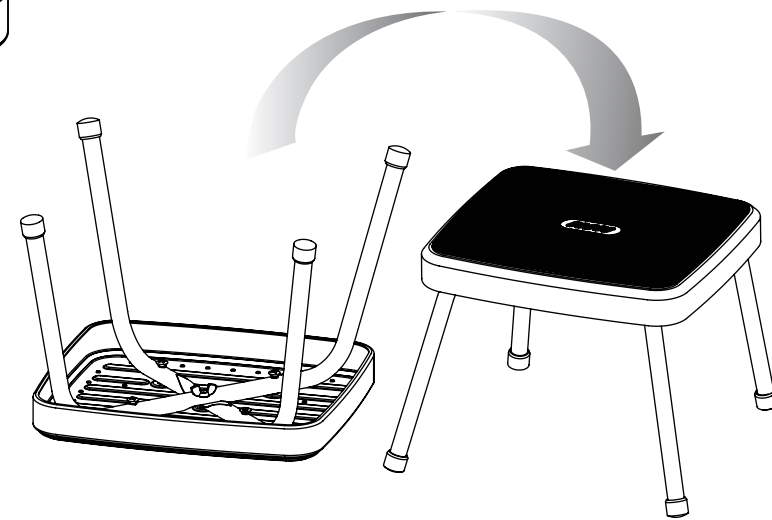
STYLAIRE 1-STEP STEP STOOL
STYLAIRE TABOURET DE PAS 1 PAS
STYLAIRE TABURETE DE UN ESCALÓN

MODEL #11230 ASSEMBLY INSTRUCTIONS
 MODÈLE #11230 INSTRUCTIONS D'ASSEMBLAGE
 MODELO #11230 INSTRUCCIONES DE ENSAMBLE



STEP 2
ÉTAPE 2
PASO 2

STEP 3
ÉTAPE 3
PASO 3



CARE AND CLEANING:

1. TO CLEAN, WIPE WITH DAMP CLOTH. DO NOT USE BLEACH, ACID SOLVENTS OR ABRASIVE CLEANERS ON ARTIFICIAL WICKER OR FRAME PARTS.
2. PERIODICALLY CHECK AND ENSURE THAT ALL THE SCREWS ARE COMPLETELY TIGHTENED.

SOIN ET ENTRETIEN:

1. POUR NETTOYER, ESSUYEZ AVEC UN CHIFFON HUMIDE. NE PAS UTILISER D'EAU DE JAVEL, DE SOLVANTS ACIDES OU DE NETTOYANTS ABRASIFS SUR LES PARTIES EN OSIER ARTIFICIEL OU LES PIÈCES DU CADRE.
2. PÉRIODIQUEMENT, VÉRIFIEZ ET ASSUREZ-VOUS QUE TOUTES LES VIS SONT SERRÉES COMPLÈTEMENT.

CUIDADO Y LIMPIEZA:

1. PARA LIMPIAR, LIMPIE CON UN PAÑO HÚMEDO. NO UTILICE BLANQUEADOR, DISOLVENTES ACIDOS O LIMPIADORES ABRASIVOS EN EL MIMBRE ARTIFICIAL O PARTES DEL MARCO.
2. PERIÓDICAMENTE COMPRUEBE Y ASEGÚRESE QUE TODOS LOS TORNILLOS ESTÉN COMPLETAMENTE APRETADOS.

See other great furniture by Cosco at www.coscoproducts.com
 Voir d'autres meubles par Cosco à www.coscoproducts.com
 Visite nuestra página www.coscoproducts.com para ver otros productos de Cosco



STYLAIRE 1-STEP STEP STOOL
STYLAIRE TABOURET DE PAS 1 PAS
STYLAIRE TABURETE DE UN ESCALÓN

MODEL #11230 ASSEMBLY INSTRUCTIONS
 MODÈLE #11230 INSTRUCTIONS D'ASSEMBLAGE
 MODELO #11230 INSTRUCCIONES DE ENSAMBLE

HARDWARE LIST
LISTE DE QUINCAILLERIE
LISTA DE HERRAMIENTAS

CODE CÓDIGO	PARTS PARTES	QTY/QTE CANT.
AA		4
BB		1
CC		1
DD		1
EE		4



READ & SAVE BELOW INSTRUCTIONS BEFORE ASSEMBLY

1. PLEASE SEPARATE AND IDENTIFY ALL PARTS, MAKING SURE THAT YOU HAVE ALL OF THE PARTS LISTED.
2. TO AVOID ANY SCRATCHES DURING ASSEMBLY, PLEASE ASSEMBLE ON A SOFT MAT OR SIMILAR.
3. FOLLOW STEP BY STEP INSTRUCTIONS.
4. WASHERS MUST BE USED.
5. DO NOT TIGHTEN SCREWS UNTIL ALL THE SCREWS AND WASHERS ARE PROPERLY INSTALLED.
6. TIGHTEN SCREWS SECURELY, DO NOT OVER TIGHTEN.



LIRE & CONSERVER LES INSTRUCTIONS CI-DESSOUS AVANT D'ASSEMBLER

1. SÉPAREZ ET IDENTIFIEZ TOUTES LES PIÈCES, EN VOUS ASSURANT D'AVOIR TOUTES LES PIÈCES INDIQUÉES.
2. POUR ÉVITER LES RAYURES PENDANT L'ASSEMBLAGE, VEUILLEZ ASSEMBLER SUR UNE CARPETTE DOUCE OU UNE SURFACE SIMILAIRE.
3. SUIVEZ LES INSTRUCTIONS ÉTAPE PAR ÉTAPE.
4. LES RONDELLES DOIVENT ÊTRE UTILISÉES.
5. NE PAS SERRER LES VIS JUSQU'À CE QUE TOUTES LES VIS ET LES RONDELLES SOIENT INSTALLÉES CORRECTEMENT.
6. SERREZ LES VIS SOLIDEMENT, NE PAS SERRER EXCESSIVEMENT.



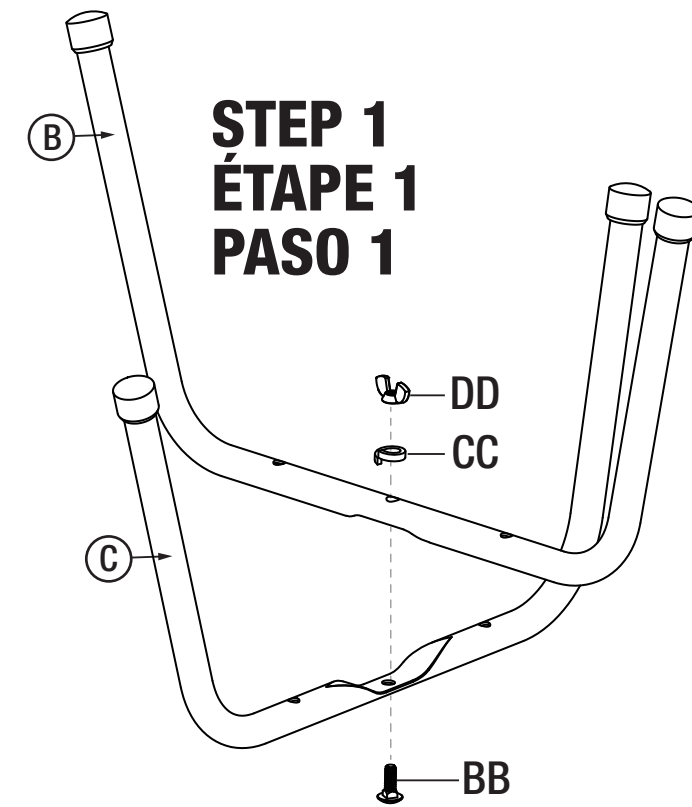
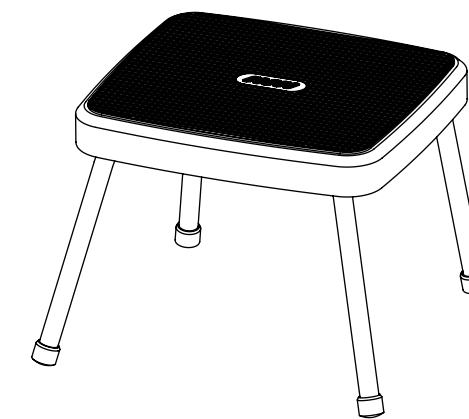
GUARDAR Y LEER INSTRUCCIONES ANTES DE ARMAR

1. POR FAVOR SEPARA E IDENTIFIQUE TODAS LAS PARTES, ASEGURÁNDOSE QUE TIENE TODAS LAS PIEZAS INDICADAS.
2. PARA EVITAR CUALQUIER RASGUÑO DURANTE EL ENSAMBLE, FAVOR DE ARMAR SOBRE UNA SUPERFICIE SUAVE.
3. SIGA LAS INSTRUCCIONES PASO POR PASO.
4. LAS ARANDELAS DEBEN SER USADAS.
5. NO APRETAR LOS TORNILLOS HASTA QUE TODOS LOS TORNILLOS Y LAS ARANDELAS HAYAN SIDO INSTALADOS.
6. APRETAR LOS TORNILLOS SEGURAMENTE, NO APRETAR EN EXCESO.

PARTS LIST
LISTE DE PIÈCES
LISTA DE PARTES

CODE CÓDIGO	PARTS PARTES	QTY/QTE CANT.
A (step) (pas) (paso)		1
B (leg) (dossier) (pierna)		1
C (leg) (dossier) (pierna)		1

Note: 1 step stool per set
 Note: 1 tabouret par ensemble
 Nota: 1 taburete par ensemble



STEP 1
ÉTAPE 1
PASO 1