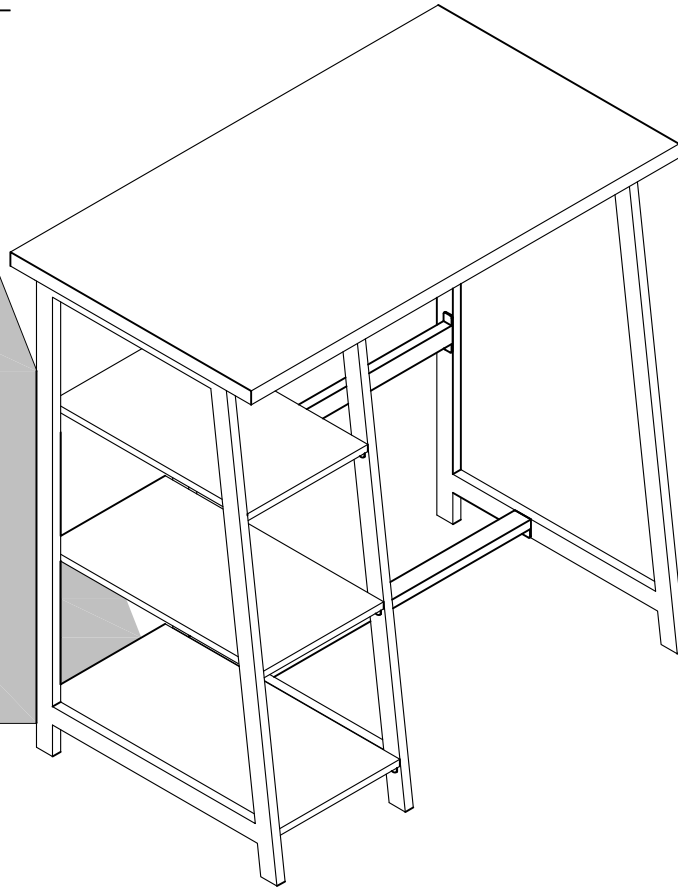


9872096COM Standing Computer Desk

Ameriwood
HOME

Date of Purchase ___/___/___
Lot Number:

B349872096COM00



THIS INSTRUCTION BOOKLET CONTAINS **IMPORTANT** SAFETY INFORMATION. PLEASE READ AND KEEP FOR FUTURE REFERENCE.

Do Not Return This Product!

Contact our customer service team for help first.

Call: 1-800-489-3351 (toll free)

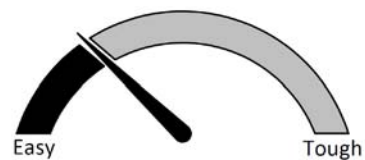
Monday-Friday 9am - 5pm CST

Visit: www.ameriwoodhome.com



WARNING

- Unit can tip over causing severe injury or death.
- Anchor unit to stud in wall (if instructed to).
- Do Not allow children to climb on unit.
- Put heavy items on lower shelves or drawers.



Assembly Difficulty Meter

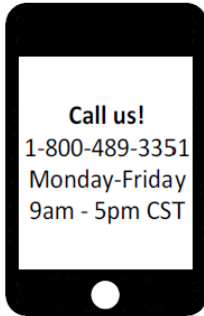
Follow Ameriwood Home



Contact Us!

Do NOT return this product!

Contact our friendly customer service team first for help.



Visit ameriwoodhome.com

Assembly Tips

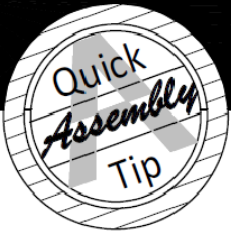


Helpful Hints

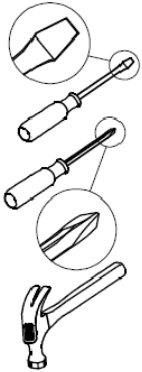
PEOPLE NEEDED FOR ASSEMBLY: **1-2**
ESTIMATED ASSEMBLY TIME: **1 HOUR**

- Open your item in the area you plan to keep it to avoid excessive heavy lifting.
- Identify, sort and count the parts before attempting assembly.
- Compression dowels are lightly tapped in with a hammer.
- Slides are labeled with a **R** (right) and **L** (left) for proper placement.
- Make sure to always face the point on the top of the Cam Lock towards the outer edge.
- Use all the nails provided for the back panel and spread them out equally.
- Back panel must be used to make sure your unit is sturdy.
- Do NOT use harsh chemicals or abrasive cleaners on this item.
- Never push, pull, or drag your furniture.





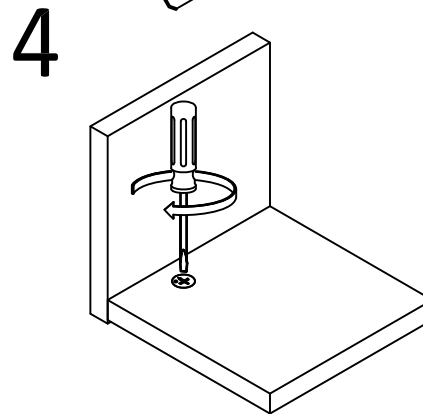
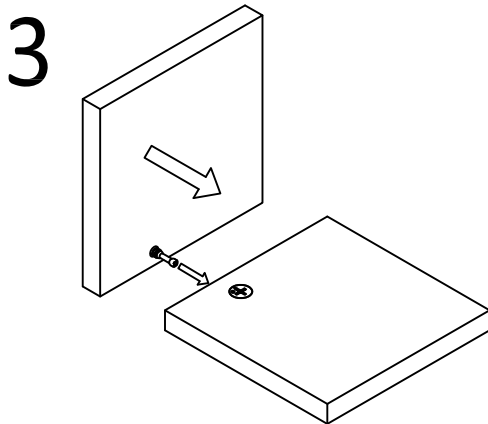
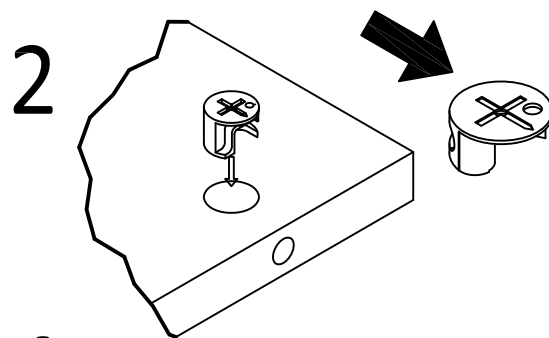
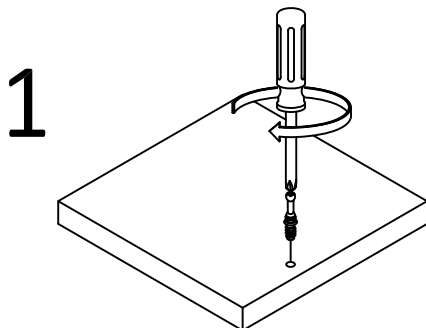
Before You Start



- ✓ Read through each step carefully and follow the proper order
- ✓ Separate and count all your parts and hardware
- ✓ Give yourself enough room for the assembly process
- ✓ Have the following tools: Flat Head Screwdriver, #2 Phillips Head Screwdriver and Hammer
- ✓ Caution: If using a power drill or power screwdriver for screwing, please be aware to slow down and stop when screw is tight. Failure to do so may result in stripping the screw.

Cam Lock Fastening System

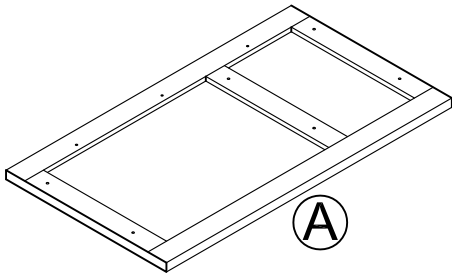
This Cam Lock Fastening System will be used throughout the assembly process.



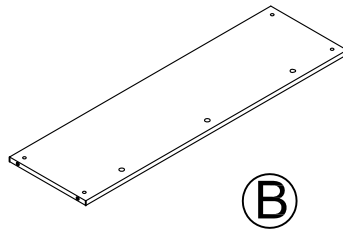
3

Board Identification

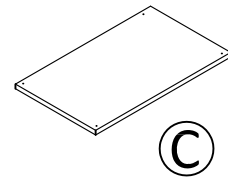
Not actual size



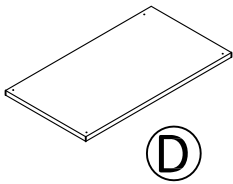
TOP
T9872096011



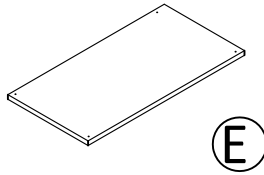
BACK PANEL
T9872096021



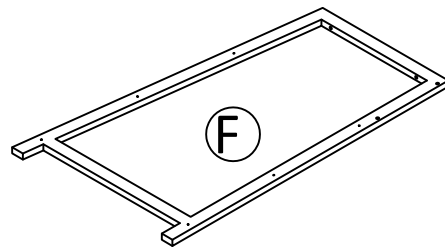
FIXED SHELF
T9872096030



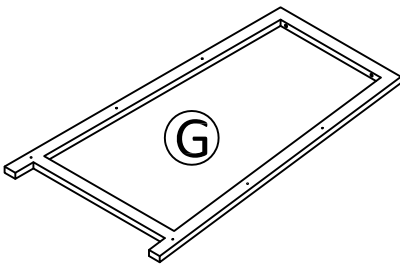
FIXED SHELF
T9872096040



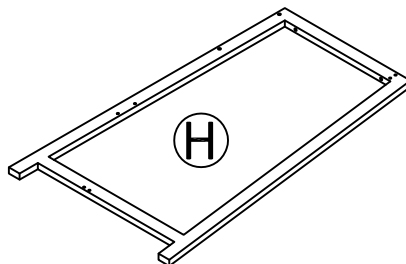
FIXED SHELF
T9872096050



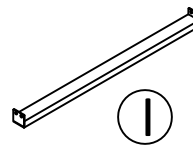
LEFT FRAME
T9872096060



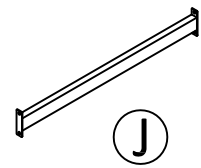
MIDDLE FRAME
T9872096070



RIGHT FRAME
T9872096080



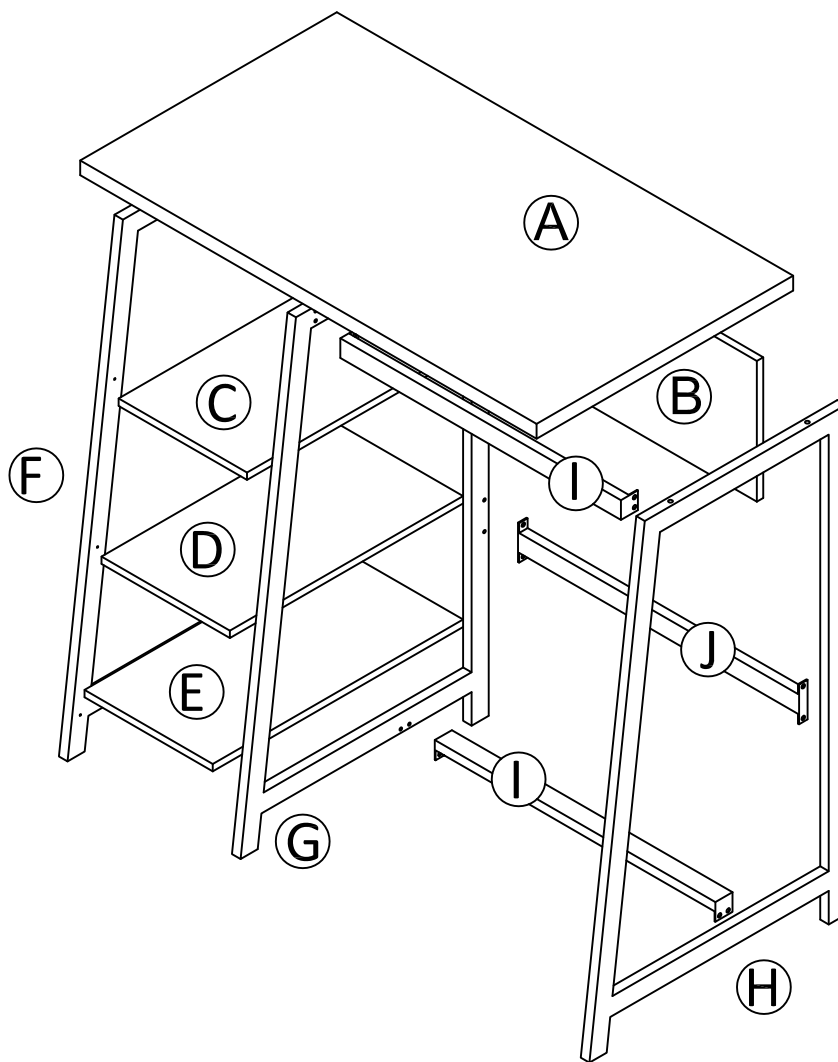
RAIL
T9872096090
QTY:2



RAIL
T9872096100

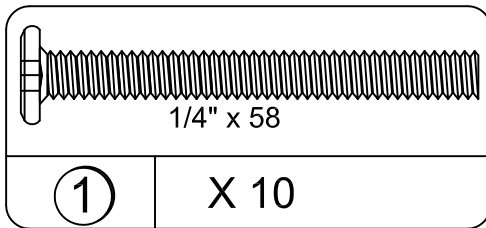
Board Identification

Not actual size

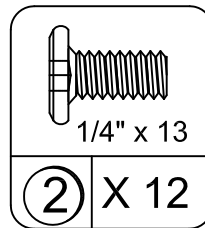


Part List

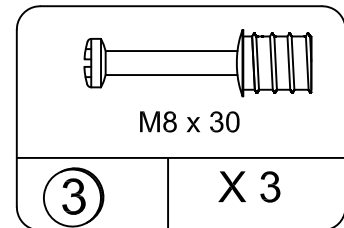
Actual Size



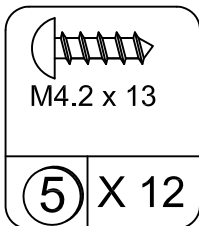
BOLT
TTL2063
Spare: 1



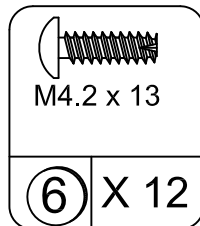
BOLT
TTL2002
Spare: 1



CAM BOLT
TTL6026
Spare: 1

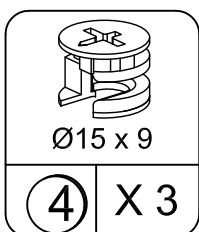


SCREW
TTL1039
Spare: 1

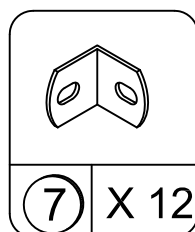


THREAD CUTTING SCREW
TTL1028
Spare: 1

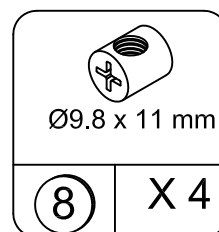
Not actual size



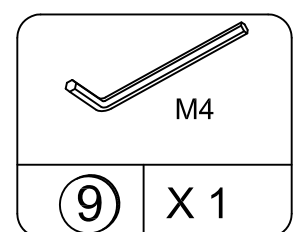
CAM LOCK
TTL6025
Spare: 1



ANGLE BRACKET
TTL9610
Spare:1

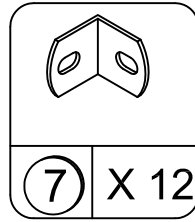
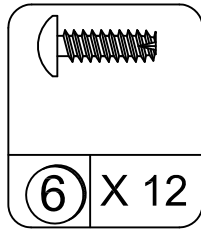
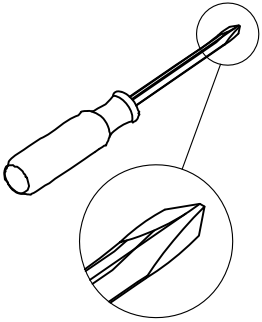


BARREL NUT
TTL2105
Spare:1

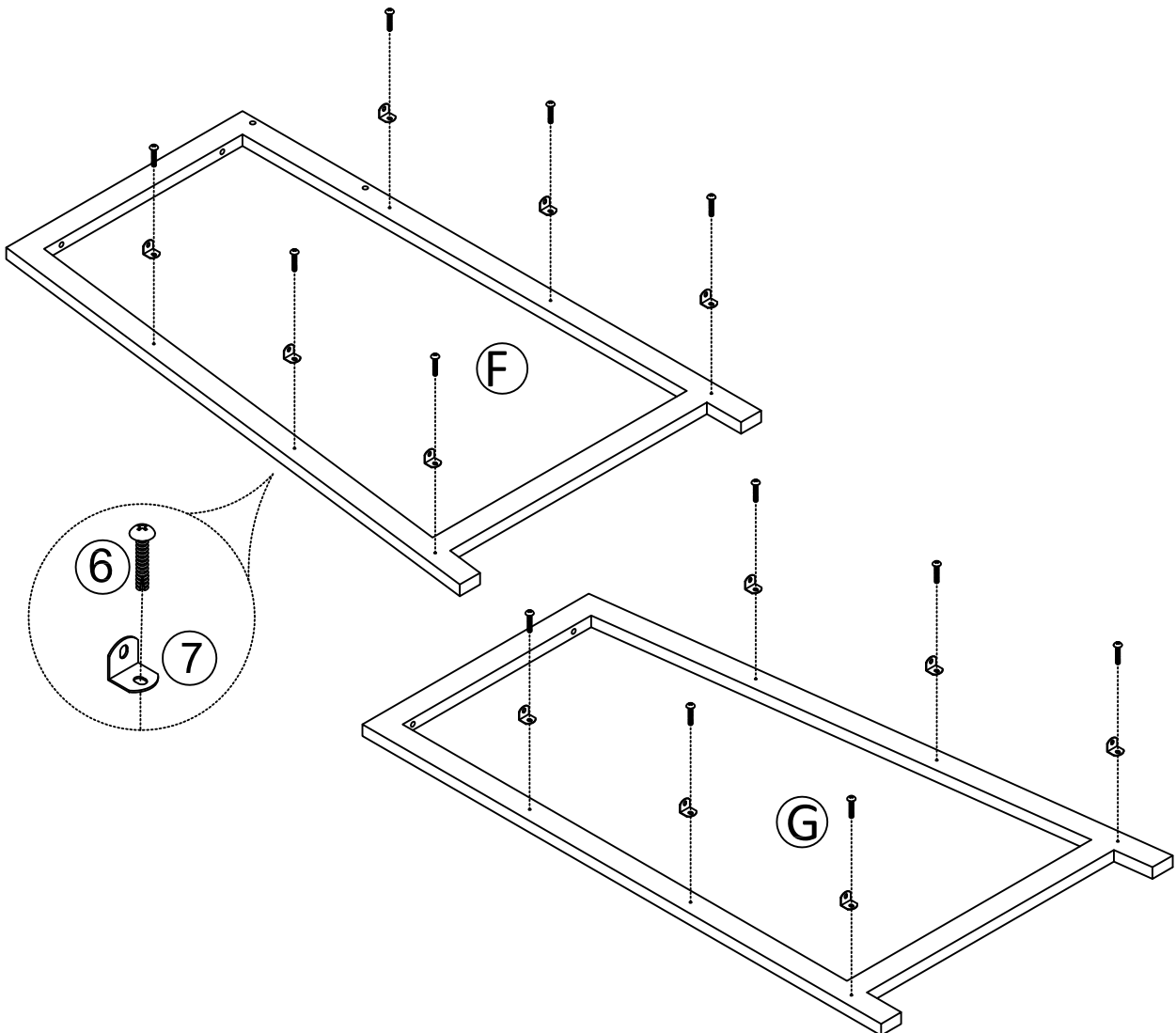


HEX KEY
TTL5015

STEP 1

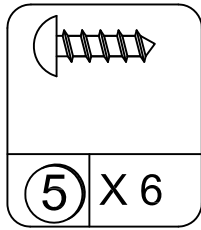
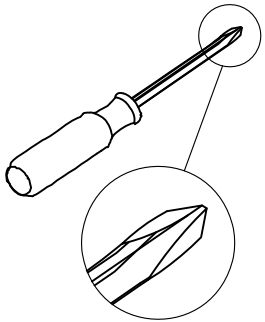


- Attach angle brackets (7) to left frame (F) and middle frame (G) with thread cutting screws (6) as below shown.

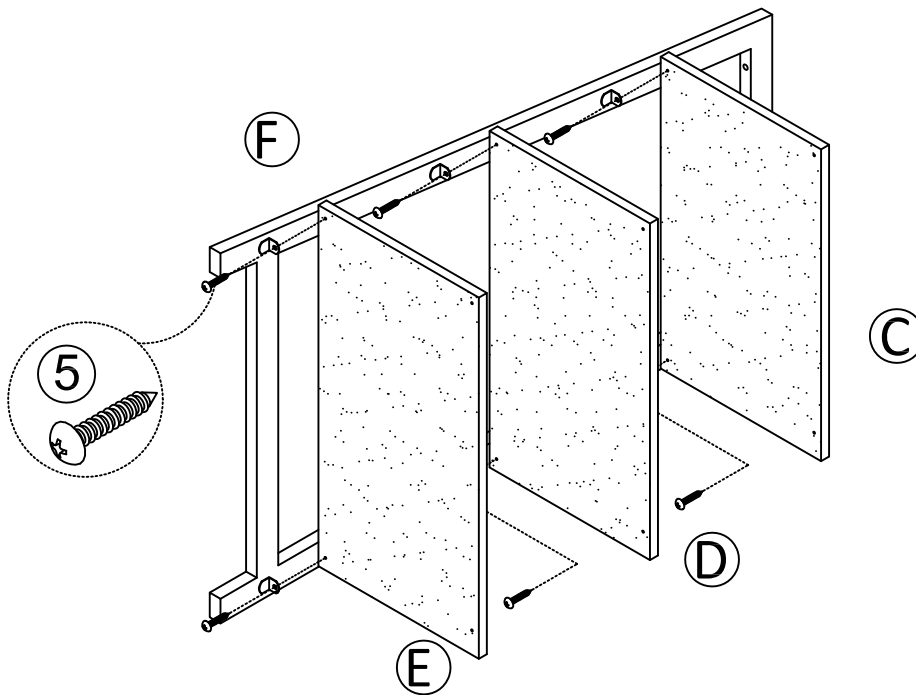


* raw edges are shaded

STEP 2

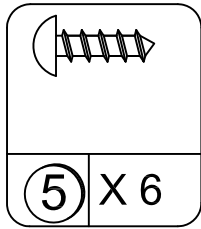
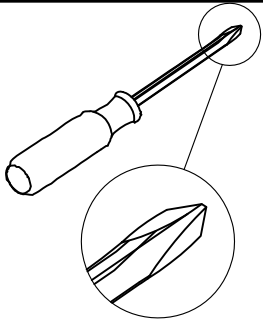


- Attach shelves (C)&(D)&(E) to left frame (F) with screws (5) as below shown.

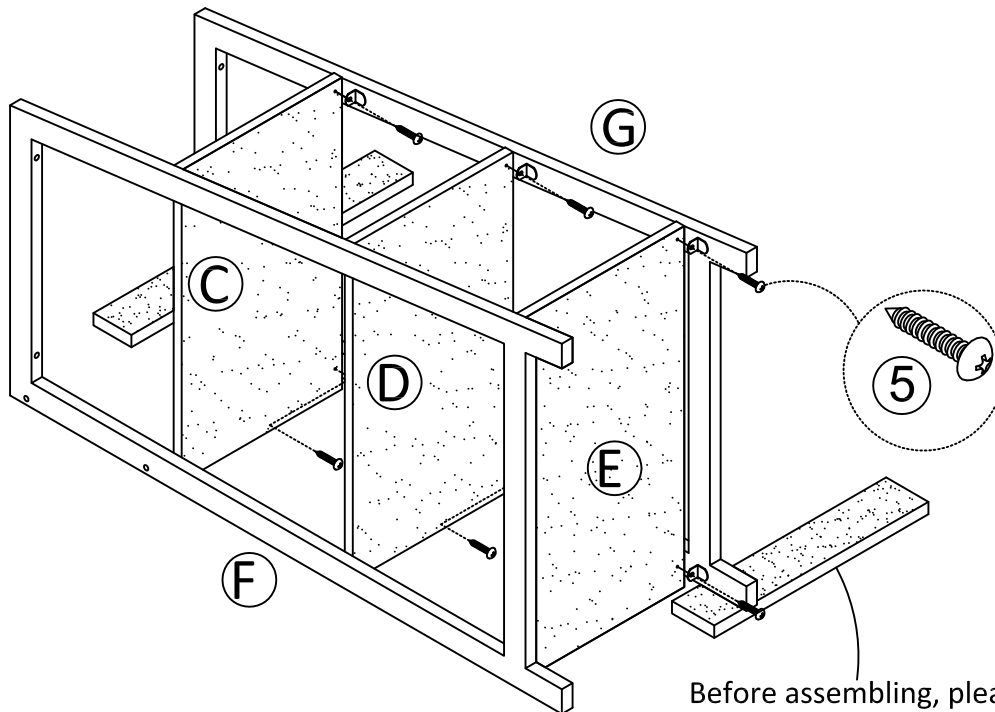


For this step, need more people to hold these parts C, D, F and E.

STEP 3



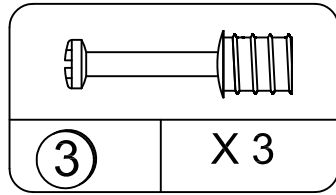
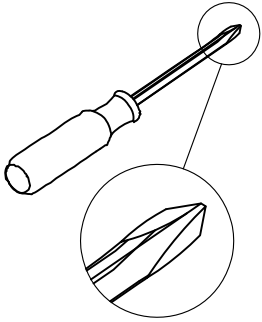
- Attach middle frame (G) to shelves (C)&(D)&(E) with screws (5) as below shown.



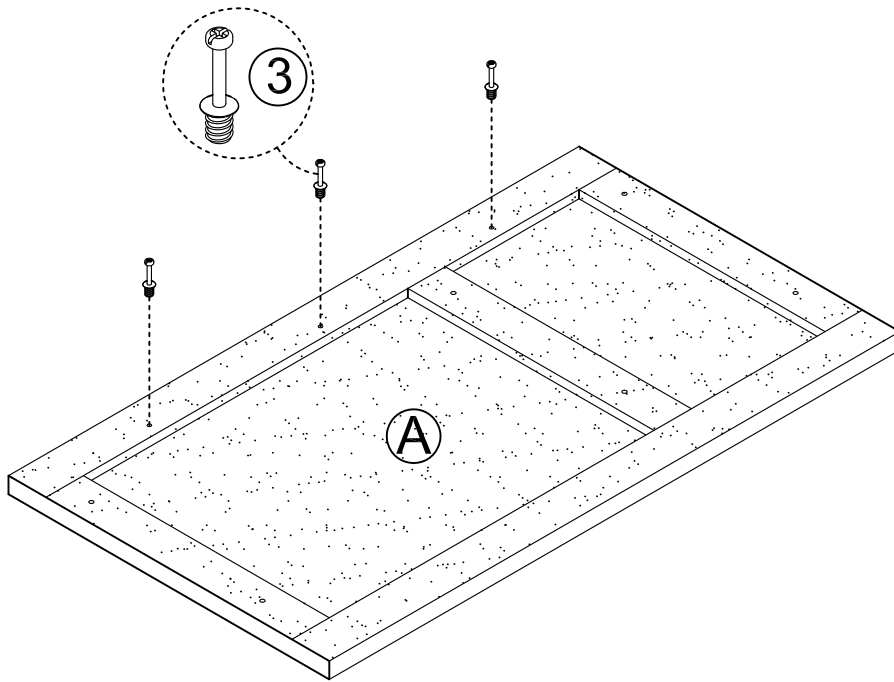
Before assembling, please select foam from package and put underside of part (G) to make the holes and hardware are at the same level as shown.

For this step, need more people to hold these parts C, D, G, F and E.

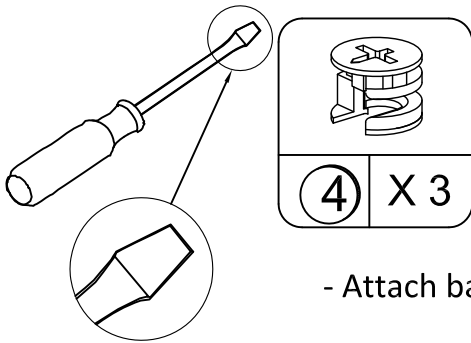
STEP 4



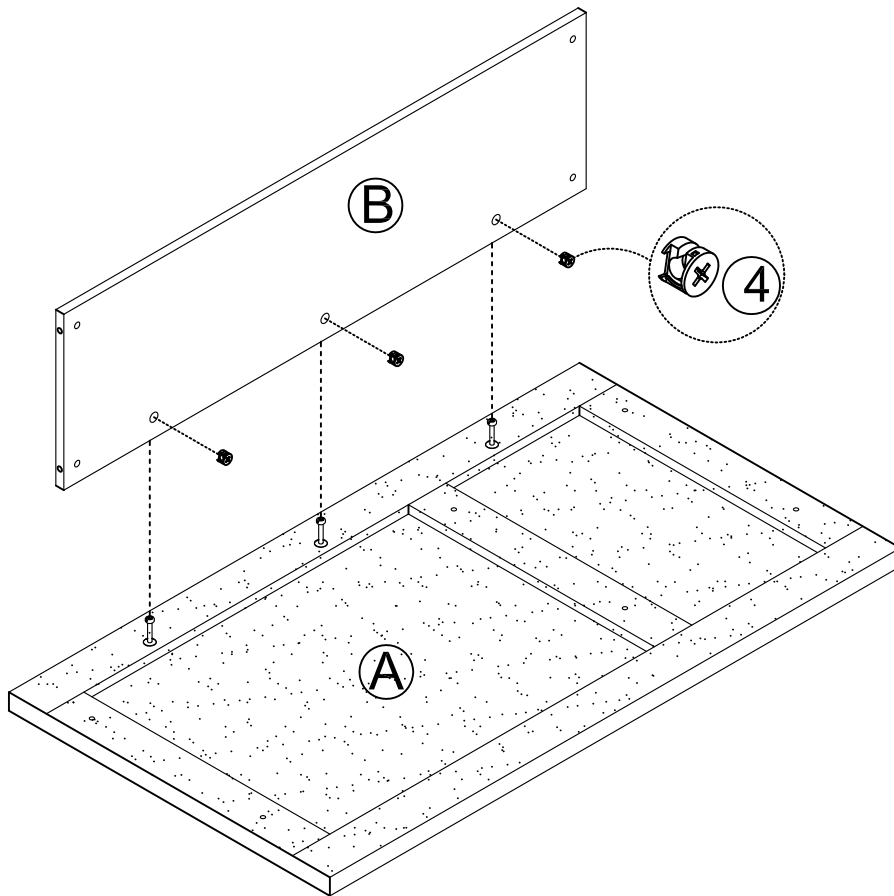
- Screw cam bolts (3) into the holes of top (A) as below shown.



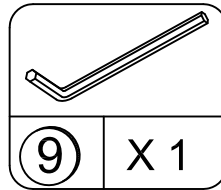
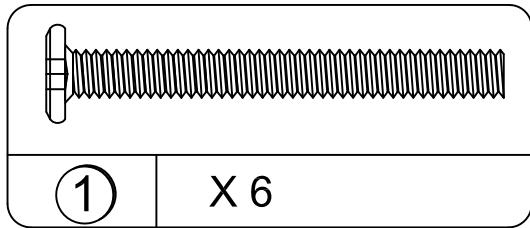
STEP 5



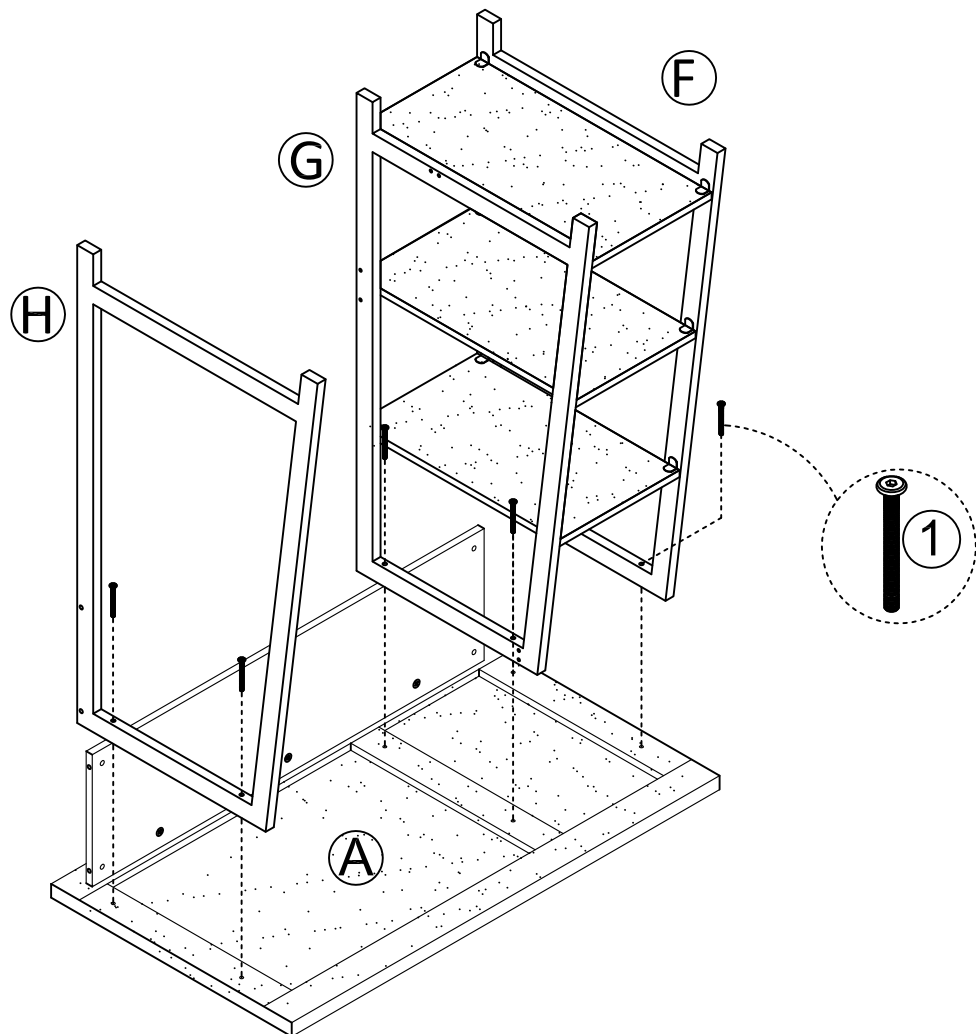
- Attach back panel (B) to top (A) with cam locks (4) as below shown.



STEP 6



- Attach frames (F)&(G)&(H) to top (A) with bolts (1) as below shown.

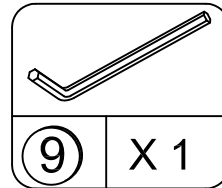
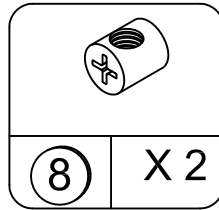
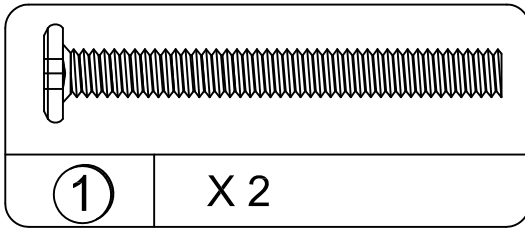


⚠ CAUTION

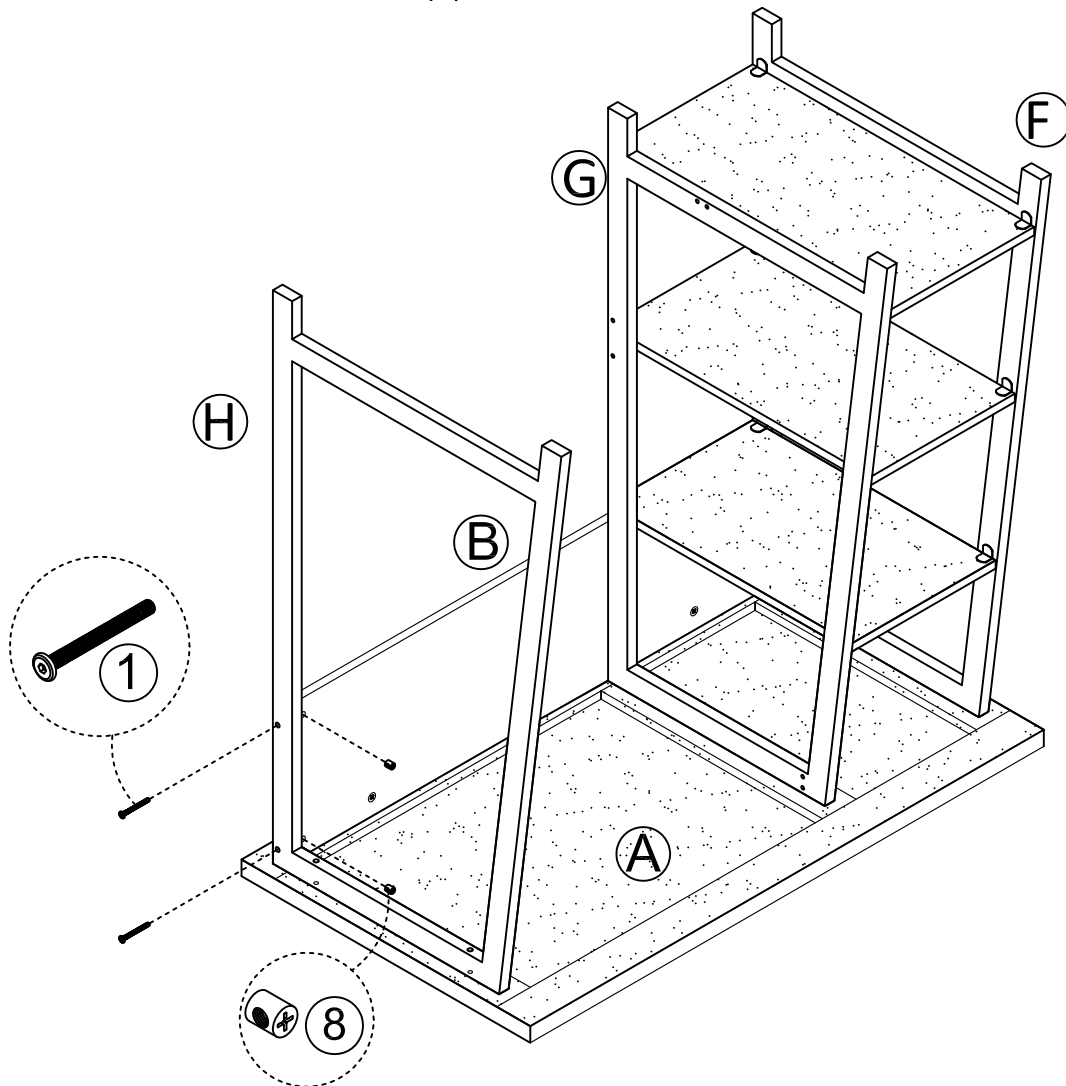
Don't over tighten these bolts(1) at this step.

* raw edges are shaded

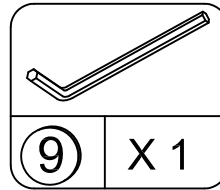
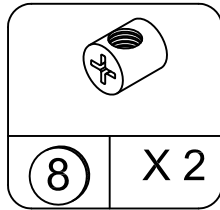
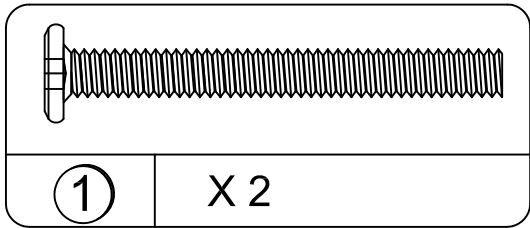
STEP 7



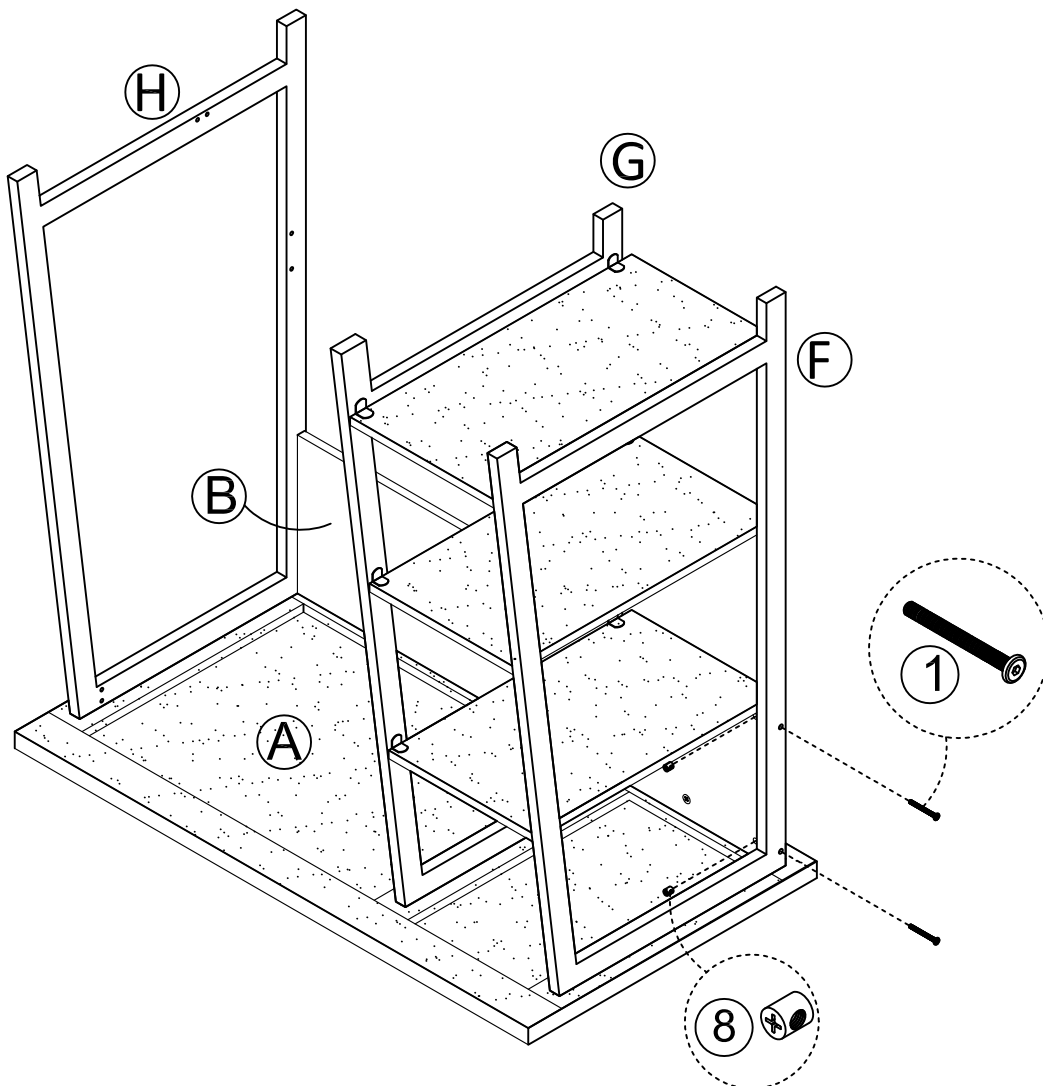
- Attach back panel (B) to right frame (H) with bolts (1) and barrel nuts (8) as below shown.



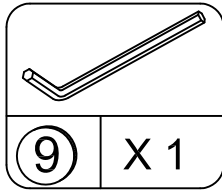
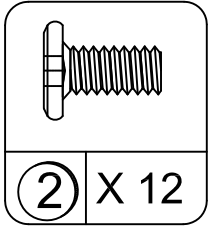
STEP 8



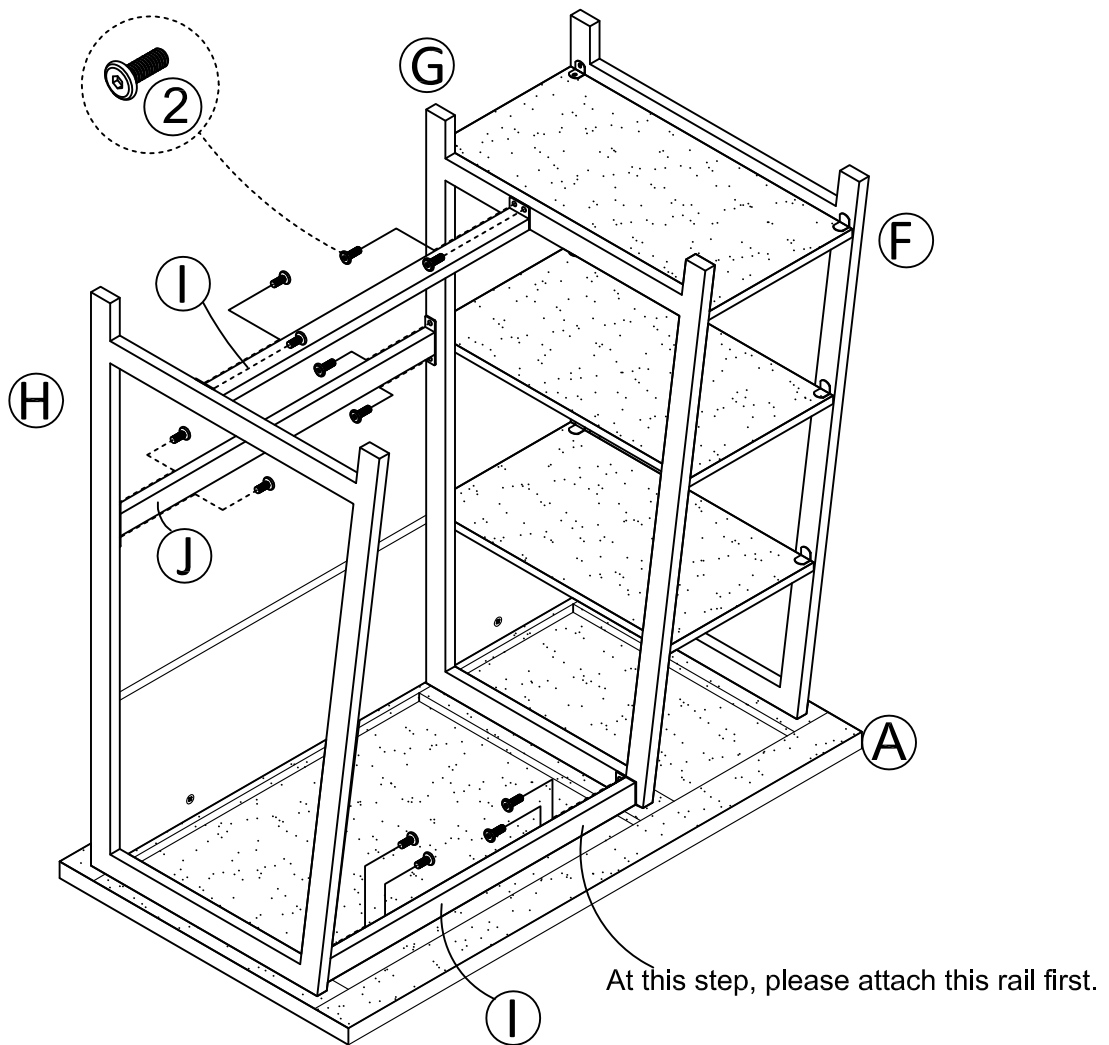
- Attach back panel (B) to left frame (F) with bolts (1) and barrel nuts (8) as below shown.



STEP 9



- Attach rails (I)&(J) to assembled unit with bolts (2) as below shown.



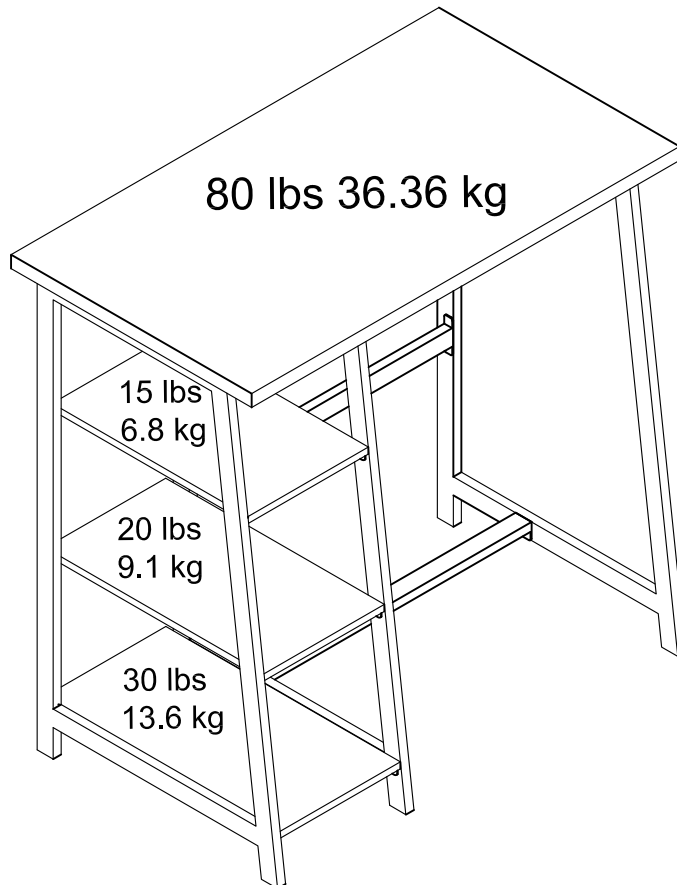
⚠ CAUTION

Please make sure all bolts are securely tightened. Failure to do so may result in collapse of unit, property damage or injury.

* raw edges are shaded

Maximum Loads

This unit has been designed to support the maximum loads shown. Exceeding these load limits could cause sagging, instability, product collapse, and/or serious injury.



Warning: Risk of injury to persons - do not place a television on this furniture. This furniture is not approved for use with a television.

Certificate of Conformity

1. This certificate applies to the Dorel Home Furnishings, Inc. product identified by this instruction manual.
2. This certificate applies to compliance of this product with the CPSC Ban on Lead-Containing Paint (16 CFR 1303).
3. This product is distributed by: Dorel Home Furnishings, Inc.
410 East First Street South
Wright City, MO 63390
636-745-3351
4. Site of Manufacture: Zhejiang, China
5. See front page of instruction manual for date of manufacture.

Register your product to receive the following:



- * New trend details - sneak peek on what's new
- * Surveys - have a voice within our community
- * Exclusive deals and discount codes
- * Quick and easy replacement part service

To register your product, visit ameriwoodhome.com

5 Star Rating



Visit your local retailer's website, rate your purchased product and leave us some feedback!

We would like to extend a big "Thank You" to all of our customers for taking the time to assemble this Ameriwood Home product, and to give us your valuable feedback.

*Thank
You!*

Cubierta Delantera

Este libro de instrucciones contiene información **IMPORTANTE** de seguridad. Por favor lea y manténgalo para referencia en el futuro.

No Regrese este producto! Comuníquese con nuestro amigoso equipo de servicio al cliente para obtener ayuda. Llámenos al: 1-800-489-3351 (Gratis) Lunes - Viernes 9am - 5pm CST

Visitar: www.ameriwoodhome.com

PRECAUCION

Este mueble puede volcarse y causar graves heridas y/o muerte.

Anclar el mueble a un poste de madera en la pared (si esto se requiere).

No Permita que los niños monten el mueble.

Mantenga los artículos más pesados en los cajones de abajo.

Consejos Útiles (página 2)

- Abra su artículo en el área donde usted planea utilizarlo para evitar levantar y moverlo menos
- Identificar, ordenar y contar las piezas antes de intentar ensamblar
- Las clavijas de compresión se golpean con un martillo
- Las diapositivas están marcadas con una R (derecha) y L (izquierda) para la colocación correcta
- Asegúrese de que siempre este el punto localizado en la parte superior de bloqueador de leva este volteado hacia borde exterior
- Utilizar todos los clavos para el panel de atrás y distribuirlos por igual
- El panel de atrás debe utilizarse para asegurarse de que la unidad quede fija y firme
- No use químicas fuertes ni limpiadores abrasivos en este artículo
- Nunca empuje, tire ni arrastre los muebles

Antes de Que Empieces (página 3)

- Lea cuidadosamente cada paso y siga el orden correcto
- Separar y contar todas sus piezas y hardware
- Dése suficiente espacio para el proceso de ensamble
- Tenga las siguientes herramientas: destornillador de cabeza plana, #2 cabeza Phillips Destornillador y martillo
- Precaución: Si usa un taladro electrónico o un destornillador eléctrico para atornillar, por favor asegúrese que deje de atornillar cuando el tornillo este apretado. Fallar hacer esto puede causar barrer el tornillo.

Sistema de fijar el bloqueo de leva (página 3)

Esta sistema de fijar el bloqueo de leva sera usado en todo el proceso ensamble.

Identificación de los Paneles (Página 4)

Este no es el tamaño real

- (A) Panel superior
- (B) Panel trasero
- (C) Repisa fija
- (D) Repisa fija
- (E) Repisa fija
- (F) Marco izquierdo
- (G) Marco medio
- (H) Marco derecho
- (I) Riel
- (J) Riel

Lista de Piezas (Página 6)

Tamaño real

- (1) Tornillo
- (2) Tornillo
- (3) Tornillo de rosca
- (5) Tornillo
- (6) fileteado de rosca

Este no es el tamaño real

- (4) Tornillo de cerradura
- (7) Escuadra
- (8) Tuerca
- (9) Llave en L

Página 7

Fije las abrazaderas (7) al marco izquierdo (F) y al marco central (G) con los tornillos ya roscados (6) como se muestra abajo.

Página 8

Ate los estantes (C)&(D)&(E) al marco izquierdo (F) con tornillos (5) como se muestra abajo. Para este paso, necesita más gente para mantener estas partes C, D, F y E.

Página 9

Ate el marco central (G) a los estantes (C)&(D)&(E) con tornillos (5) como se muestra abajo. Para este paso, necesita más gente para mantener estas partes C, D, F y E.

Antes de montar, por favor seleccione un poco de espuma del paquete y póngalo debajo del parte (G) para hacer los agujeros y herrajes en el mismo nivel que se muestra.

Página 10

Atornille los pernos de leva (3) en los agujeros de la parte superior (A) como se muestra abajo.

Página 11

Ate el panel trasero (B) a la parte superior (A) con las cerraduras de leva (4) como se muestra abajo.

Página 12

Ate los marcos (F)&(G)&(H) a la parte superior (A) con pernos (1) como se muestra abajo. PRECAUCIÓN: No apriete demasiado estos pernos (1) en este paso.

Página 13

Ate el panel trasero (B) al marco derecho (H) con pernos (1) y tuercas (8) como se muestra abajo.

Página 14

Ate el panel trasero (B) al marco izquierdo (H) con pernos (1) y tuercas (8) como se muestra abajo.

Página 15

Ate los rieles (I)&(J) a la unidad montada con pernos (2) como se muestra abajo.

PRECAUCIÓN: Asegúrese de que todos los pernos estén bien apretados. No hacerlo, puede resultar en derrumbe o daños del producto, o lesiones.

En este paso, por favor sujete primero este riel.

Página 16

CARGA MAXIMA

Esta unidad ha sido diseñada para soportar la carga máxima anotada. El exceder estos límites puede causar inestabilidad, colapsarse y/o causar serias lesiones.

Pegue la etiqueta de advertencia en el centro del panel superior como se muestra, asegúrese de que la **ADVERTENCIA: Riesgo de lesiones a las personas** - no coloque un televisor sobre muebles. Este mueble no está aprobado para su uso con un televisor.

Página 17

Registre su producto para recibir lo siguiente:

- * Detalles de nuevas tendencias - Vistazo a lo nuevo
- * Encuestas - alec su voz entre su comunidad
- * Códigos de ofertas y descuentos exclusivos
- * Fácil y rápido servicio de partes de remplace

Para registrar su producto, visite ameriwoodhome.com

Clasificación de 5 estrellas

Visite el sitio web de su tienda local, califique su comprado y denos sus comentarios!

Nos gustaría enviar un gran "Agradecimiento" a todos nuestros clientes por tomarse el tiempo de ensamblar este producto de Ameriwood Home, y por darnos sus valiosos comentarios.

Gracias

Couverture Avant

CE LIVRET D'INSTRUCTION CONTIENT DES INFORMATIONS **IMPORTANTES** SUR LA SÉCURITÉ. VEUILLEZ LIRE ET GARDER POUR UNE RÉFÉRENCE FUTURE

Ne retournez pas ce produit! Contactez notre équipe de service à la clientèle amicale d'abord pour obtenir de l'aide.

Appelez-nous: 1-866-452-4081 (sans frais) du Lundi au Vendredi de 9h à 17h Heure Centrale

Visitez: www.systembuild.com

ATTENTION

Le meuble peut basculer et causer des blessures graves ou la mort.

Ancrer le meuble à une planche murale dans le mur (si indiqué).

Ne laissez pas les enfants grimper sur le meuble.

Placez les articles lourds sur les étagères ou dans les tiroirs inférieurs.

Astuces Utiles (page 2)

-Ouvrez votre article dans la zone que vous prévoyez de le garder pour moins de levage lourd

-Identifier, trier et compter les pièces avant d'essayer d'assembler

-Les goujons de compression sont taraudés avec un Marteau

-Les glissières sont marquées d'un R (droit) et d'un L (gauche) pour un bon placement

-Assurez-vous toujours de faire face la pointe situé sur le haut de la Serrure de Came vers le bord extérieur

-Utiliser tous les clous fournis pour le panneau arrière et les répartir également

-Le panneau arrière doit être utilisé pour vous assurer que votre appareil est robuste

-N'utilisez pas de produits chimiques agressifs ou de nettoyeurs abrasifs sur cet appareil

-Ne jamais pousser, tirer, ou faire glisser votre meuble

Avant de Commencer (page 3)

-Lisez attentivement chaque étape et suivez le bon ordre

-Séparez et comptez toutes vos pièces et matériaux

-Donnez-vous suffisamment de place pour l'assemblage

-Avoir les outils suivants: tournevis à tête plate, #2 tournevis Phillips, et Marteau

-Attention: Si vous utilisez une perceuse électrique ou un tournevis électrique pour visser, veillez à ralentir et arrêter lorsque la vis est bien serrée. Le non-respect de cette consigne peut endommager la vis.

Système de Fixation de Came (page 3)

Ce Système de Fixation de Came sera utilisé tout au long de l'assemblage

Identification des matériaux (Page 4)

Pas de taille réelle

- (A) DESSUS
- (B) PANNEAU ARRIÈRE
- (C) TABLETTE FIXE
- (D) TABLETTE FIXE
- (E) TABLETTE FIXE
- (F) CADRE DE BOUT GAUCHE
- (G) CADRE DE BOUT CENTRAL
- (H) CADRE DE BOUT DROIT
- (I) RAIL
- (J) RAIL

Liste des pièces (Page 6)

Taille réelle

- (1) BOULON
- (2) BOULON
- (3) BOULON DE CAME
- (5) VIS
- (6) FILETAGE DE VIS

Pas de taille réelle

- (4) SERRURE DE CAME
- (7) ÉQUERRE
- (8) ÉCROU CYLINDRIQUE
- (9) CLÉ HEXAGONALE

Page 7

Fixez les équerres (7) au cadre gauche (F) et au cadre central (G) avec les vis tranchantes (6) comme indiqué ci-dessous.

Page 8

Fixez les étagères (C) & (D) & (E) au cadre gauche (F) avec les vis (5) comme indiqué ci-dessous. Pour cette étape, vous aurez besoin d'aide pour tenir les parties C, D, F et E.

Page 9

Fixez le cadre central (G) aux étagères (C) & (D) & (E) avec les vis (5) comme indiqué ci-dessous. Pour cette étape, vous aurez besoin d'aide pour tenir les parties C, D, F et E. Avant d'assembler, veuillez utiliser la mousse de l'emballage et la placer sous la pièce (G) afin de vous assurer que les trous et la quincaillerie sont au même niveau comme indiqué.

Page 10

Vissez les boulons de came (3) dans les trous du dessus (A) comme indiqué ci-dessous.

Page 11

Fixez le panneau arrière (B) au dessus (A) avec les serrures de came (4) comme indiqué ci-dessous.

Page 12

Fixez les cadres (F) & (G) & (H) au dessus (A) avec les boulons (1) comme indiqué ci-dessous. ATTENTION: Ne pas serrer excessivement ces boulons (1) à cette étape.

Page 13

Fixez le panneau arrière (B) au cadre droit (H) avec les boulons (1) et les écrous cylindriques (8) comme indiqué ci-dessous.

Page 14

Fixez le panneau arrière (B) au cadre gauche (F) avec les boulons (1) et les écrous cylindriques (8) comme indiqué ci-dessous.

Page 15

Fixez les rails (I) & (J) à l'unité assemblée avec les boulons (2) comme indiqué ci-dessous.

ATTENTION: Assurez-vous que tous les boulons sont bien serrés. Le non-respect de cette consigne peut entraîner un effondrement de l'unité, des dommages matériels ou des blessures.

À cette étape, veuillez fixer ce rail en premier.

Page 16**CHARGES MAXIMALES**

Ce meuble a été conçu pour supporter les charges maximales indiquées. En excédant ces limites de charge, le meuble pourrait devenir instable, s'effondrer, et/ou causer des blessures graves.

AVERTISSEMENT : Risque de blessure corporelle - ne pas placer une télévision sur ce meuble. Ce meuble n'est pas approuvé pour une utilisation avec une télévision.

Page 17

Enregistrez votre produit pour recevoir les éléments suivantes:

- * Détails sur les nouvelles tendances - un aperçu sur les nouveautés
- * Sondages - avoir une voix au sein de notre communauté
- * Offres exclusives et codes promo
- * Service de pièces de rechange rapide et facile

Pour enregistrer votre produit, visitez systembuild.com

5 Étoiles

Visitez le site Web de votre détaillant local, évaluez votre produit acheté et laissez-nous quelques commentaires !

Nous tenons à offrir un grand "Merci" à tous nos clients pour avoir pris le temps d'assembler ce produit "Systembuild", et de nous donner vos commentaires précieux.

Merci