

THIS INSTRUCTION BOOKLET CONTAINS **IMPORTANT** SAFETY INFORMATION. PLEASE READ AND KEEP FOR FUTURE REFERENCE.

ESTE FOLLETO DE INSTRUCCION CONTIENE INFORMACION **IMPORTANTE** DE SEGURIDAD. POR FAVOR LEA Y GUARDE PARA REFERENCIA FUTURA.

CE LIVRET D'INSTRUCTIONS CONTIENT DES INFORMATIONS **IMPORTANTES** SUR LA SÉCURITÉ. S.V.P. LIRE ET CONSERVER POUR RÉFÉRENCE FUTURE.



**DO NOT RETURN PRODUCT TO THE STORE**  
Individual stores do not stock parts.

**NO DEVUELVA ESTE PRODUCTO A LA TIENDA**  
Las tiendas no almacenan partes.

**NE PAS RETOURNER LE PRODUIT AU MAGASIN.**  
Les magasins individuels ne tiennent pas les pièces en inventaire.

Lot Number / Número de Lote / Numéro de lot: \_\_\_\_\_

Date Of Purchase / Fecha de Compra / Date d'achat: \_\_\_\_ / \_\_\_\_ / \_\_\_\_

**If a part is missing or damaged, call our toll-free customer service line. We will gladly ship your replacement parts FREE of charge.**

**Si faltan partes o piezas, o éstas están dañadas, llame gratis al teléfono de servicio al cliente. Con gusto le enviaremos las partes sin cargo alguno.**

**Si une pièce est manquante ou endommagée, appelez sans frais notre ligne du service à la clientèle. Il nous fera plaisir de vous expédier les pièces de remplacement GRATUITEMENT.**

Need Parts or Assistance?  
Necesitas partes o asistencia?  
Besoin de pièces ou d'assistance?

**1-800-489-3351**

or access our website:  
o visite nuestra página de internet:  
ou visitez notre site Web:

**www.altrafurniture.com**

For prompt, reliable service please have your assembly manual ready.  
Para obtener servicio rapido y confiable, por favor tenga esta manual a la mano.  
Pour obtenir un service rapide et fiable, s.v.p. ayez en main votre manuel d'assemblage.

Recommended # of people needed for assembly: 2

El número recomendado de personas necesarias para el montaje: 2

# de personnes recommandées pour l'assemblage: 2

B34181229600

Thank you for purchasing from Altra Furniture.  
Visit [www.altrafurniture.com](http://www.altrafurniture.com) to view the limited warranty valid in the U.S. and Canada.

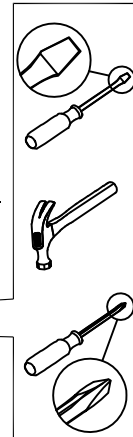
Gracias por haber comprado de Altra Furniture.  
Visitar [www.altrafurniture.com](http://www.altrafurniture.com) para mirar la garantía limitada válida solamente en U.S.A y Canada.

Merci pour votre achat de produits Altra Furniture.  
Visitez [www.altrafurniture.com](http://www.altrafurniture.com) pour voir la garantie limitée valide aux États-Unis et au Canada.

## ALTRA FURNITURE CUSTOMER SERVICE SERVICIO A LA CLIENTE DE ALTRA FURNITURE SERVICE À LA CLIENTÈLE D'ALTRA FURNITURE

### Before starting - Antes de empezar - Avant de débuter .

- Read each step carefully before starting. It is very important that each step of instruction is performed in the correct order. If these steps are not followed in sequence, assembly difficulties will occur.  
Leer con cuidado cada paso antes de empezar. Es muy importante de ejecutar cada paso en el orden correcto. Si los pasos no estan ejecutados en secuencia, ocurrirá dificultades en el montaje.  
Lisez attentivement chaque étape avant de commencer. Il est très important que chaque étape d'instruction soit effectuée dans l'ordre indiqué. Si ces étapes ne sont pas suivies dans l'ordre, des difficultés d'assemblage se produiront.
- Make sure all parts are included. Most board parts are labeled or stamped on the raw edge.  
Asegurar que todas las piezas son incluidas. La mayoría de las tablas tienen las etiquetas o los sellos en el lado sin acabado.  
Assurez-vous que toutes les pièces sont incluses. La plupart des panneaux sont étiquetés ou estampés sur le bord non fini.
- Work in spacious area, preferably on a carpet, near the place the unit will be used.  
Trabajar en una área espaciosa, preferible sobre alfombra, cercas del lugar donde se va a usar el mueble.  
Travaillez dans un endroit spacieux, préféablement sur un tapis, à proximité de l'endroit où le meuble sera utilisé.
- Have the following tools close at hand.  
Tener las herramientas siguientes cerca de la mano.  
Ayez à portée de la main, les outils suivants.
- Do not use power tools to assemble your furniture. Power tools may strip or damage the parts.  
No use herramienta eléctrica para montar su unidad. Las herramientas eléctricas pueden dañar las piezas.  
Ne pas utiliser d'outils électriques pour assembler votre mobilier. Les outils électriques peuvent briser ou endommager les pièces.



Call us at: **1-800-489-3351**  
Llamar a:  
Appelez-nous au: (in U.S.A. only)  
(Solo en U.S.A.)  
(aux États-Unis seulement)



Fax: **1-636-745-1005**  
Fax: **1-636-745-1005**  
TÉLÉCOPIEUR:



Visit our Website:  
Visitar nuestro website: [www.altrafurniture.com](http://www.altrafurniture.com)  
Visitez notre site Web:



Write to: ALTRA FURNITURE  
Escribir a: 410 East 1st Street South Wright City,  
MO 63390 USA  
Écrivez à: Attn: Service Dept.

Monday - Friday  
9:00 am - 5:00 pm  
Central Time

Lunes - Viernes  
9:00h - 17:00h  
Tiempo Central

Lundi - Vendredi  
9h00 - 17h00  
Heure du centre

### HELPFUL HINTS

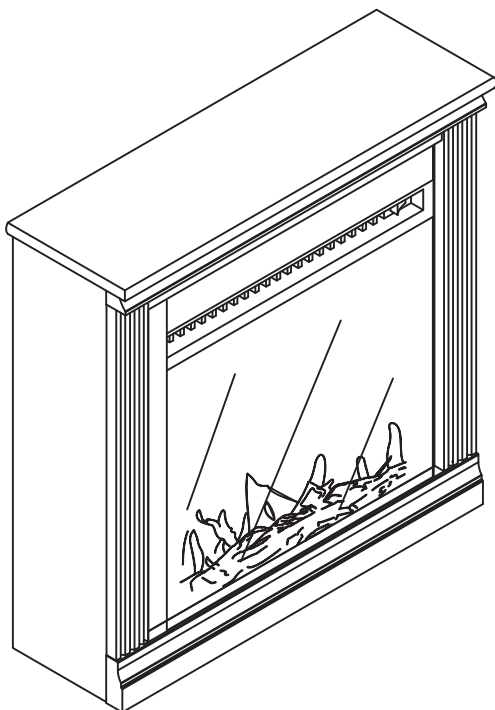
- Visit our website for assembly video clips.
- Identify, sort and count the parts before attempting assembly.
- Call our toll free number if you need assistance identifying parts.
- Compression dowels are tapped in with a hammer.
- Slides have lips only on the right side.
- Cam locks that are properly fastened on a horizontal board will face toward the center of the unit, on a vertical board the point on the lock will face the bottom.
- Back panels provide stability and support. Use all the nails provided.
- When tapping nails into a board, be sure there are equal margins on all sides to square the unit.
- Units without the back panel installed may collapse.
- Clean the product with your favorite furniture polish and a soft cloth. **DO NOT USE** harsh chemicals or abrasive cleaners.
- Move your new furniture carefully, with two people lift and carry the unit to its new location.
- Never push, drag or scoot your furniture (especially on carpet).
- Your furniture can be disassembled and reassembled to move.
- Additional parts are available for a nominal fee.

### NOTES UTILES

- Visitar nuestro website para mirar los videos cortos del montaje.
- Identificar, clasificar y contar las piezas antes de intentar el montaje.
- Llamar gratis a nuestro número de servicio si necesite ayuda con identificar las piezas.
- Las clavijas de compresión se taladran con un martillo.
- Las correderas sólo tienen las protrusiones en el lado derecho.
- Las cerraduras de leva que se atan propiamente en una tabla horizontal se puntan al centro de la unidad, y las en una tabla vertical se puntan al fondo.
- Los paneles traseros se mantienen la estabilidad. Usar todos los tornillos proporcionados.
- A taladrar los tornillos en una tabla, asegurarse que hay márgenes iguales en todos los lados para cuadrar la unidad.
- Las unidades sin panel trasero pueden derrumbarse.
- Limpiar la unidad con su pulimento favorito de mueble y una tela suave. **NO UTILIZAR** productos con químicos duros o abrasivos.
- Mover su mueble nuevo cuidadosamente, con dos personas levantar la unidad a su nuevo lugar.
- Nunca empujar o arrastrar su mueble (especialmente en alfombra).
- Poderse desmontar y volver a montar su mueble de para mover.
- Piezas adicionales están disponibles para una cuota nominal.

### CONSEILS UTILES

- Visitez notre site Web pour visionner des vidéos d'assemblage.
- Identifiez, triez et compter les pièces avant d'entreprendre l'assemblage.
- Appelez notre numéro sans frais si vous avez besoin d'aide pour identifier les pièces.
- Les goujons de compression sont enfoncés en frappant avec un marteau.
- Les glissières ont un rebord sur le côté droit seulement.
- Les serrures de came qui sont fixées correctement sur un panneau horizontal seront orientées vers le centre du meuble, sur un panneau vertical, la pointe de la serrure sera orientée vers le bas.
- Les panneaux arrière assurent la stabilité et le soutien. Utilisez tous les clous fournis.
- Lorsque vous frappez les clous dans le panneau, assurez-vous qu'ils sont à distance égale sur tous les côtés pour bien cadrer le meuble.
- Les meubles sans panneau arrière installé peuvent s'effondrer.
- Nettoyez le meuble avant votre poli à meubles préféré et un chiffon doux. **NE PAS UTILISER** de produits chimiques forts ou de nettoyeurs abrasifs.
- Déplacez délicatement votre nouveau meuble, avec deux personnes pour soulever et transporter le meuble à son nouvel emplacement.
- Ne jamais pousser, traîner ou tirer votre meuble (surtout sur un tapis).
- Votre meuble peut être démonté et réassemblé pour le déplacer.
- Des pièces supplémentaires sont disponibles pour un prix modique.



**FIREPLACE**  
Chimenea  
**CHEMINÉE**  
T1812296010

Preassembled Parts/Partes Premontadas/Pièces réassemblées	
Cabinet/gabinete/CABINET	T1812296011
FIREPLACE/Chimenea/CHEMINÉE	F18V66L
WOOD DOWEL/Clavija De Madera	
/GOUJON EN BOIS	TEL8002
Screw/Tornillo/Vis	TEL4205
Screw/Tornillo/Vis	TEL4203
Screw/Tornillo/Vis	TEL4211
Screw/Tornillo/Vis	TEL4406
Glide/Glide/Fixation	TEL9014

**BEFORE CONNECTING THE UNIT TO A WALL ELECTRIC OUTLET**

Please carefully read and follow instructions and safety warnings in "Fireplace Homeowners Operating Manual" to operate your fireplace.

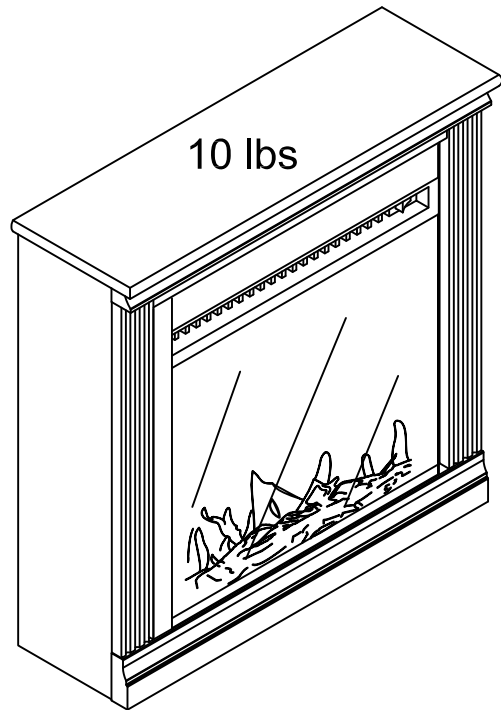
**ANTES DE CONECTAR LA UNIDAD A UNA TOMA DE CORRIENTE ELÉCTRICA**

Por favor lea detenidamente y siga las instrucciones y advertencias de seguridad en el "Manual Operativo para Propietarios de Chimenea " para funcionar su chimenea.

**AVANT DE BRANCHER L'APPAREIL À UNE PRISE ÉLECTRIQUE MURALE**

Veillez lire et suivre attentivement les instructions et les mises en garde de sécurité dans le "Mode d'emploi du Manuel du propriétaire du Foyer" pour faire fonctionner votre foyer.

WEIGHT LIMITS:  
LÍMITES DE PESO:  
LIMITES DE POIDS:



Enjoy Your Furniture  
Disfrute de su mueble  
Profitez de votre mobilier

This unit has been designed to support the maximum loads shown. Exceeding these load limits could cause sagging, instability, product collapse, and/or serious injury.

Esta unidad se ha diseñado para apoyar las cargas máximas mostradas. Exceder estos límites de carga podría causar ceder, inestabilidad, derrumbamiento del producto, y/o lesión seria.

Ce meuble a été conçu pour supporter les charges maximales indiquées. Le dépassement de ces limites de poids peut causer l'affaissement, l'instabilité, l'effondrement du produit, et/ou des blessures graves.

**▲ WARNING**

Please make sure that all objects are removed before moving the assembled unit.

The unit must be team lifted, not dragged or pushed.

Failure to do so could cause instability, product collapse, and/or serious injury.

**▲ ADVERTENCIA**

Por favor mueva el mueble cuidadosamente con la ayuda de otra persona. Levante y mueva el mueble a su lugar. No lo arrastre o empuje, de lo contrario puede haber inestabilidad en el mueble y este puede colapsar u ocasionar graves lesiones.

**▲ AVERTISSEMENT**

Veillez enlever tous les objets avant de déplacer le meuble. Le meuble doit être soulevé en équipe, et non traîné ou poussé. Le non respect de cet avertissement peut provoquer l'instabilité, l'effondrement du produit, et/ou des blessures graves.